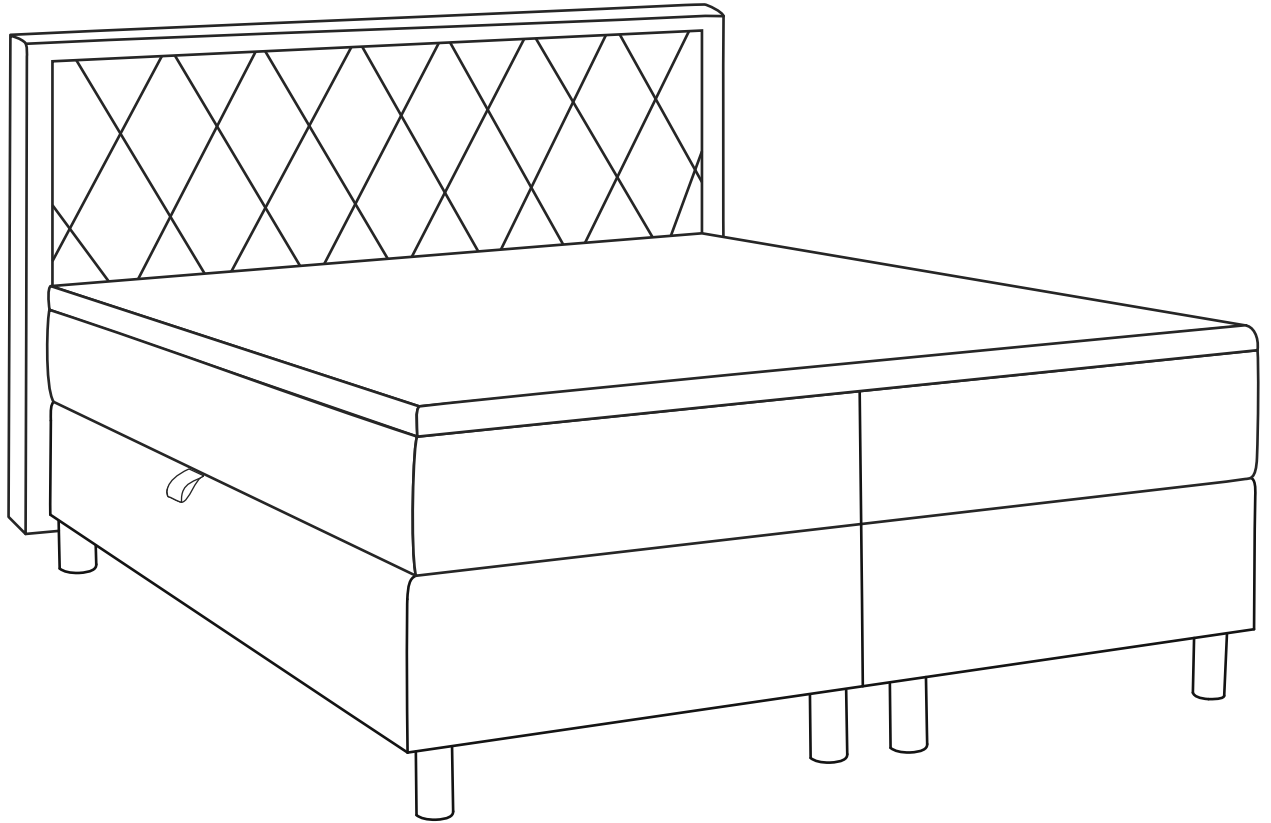
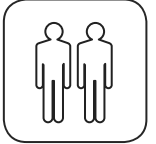


HELENA ST



(D) Montageanleitung

(GB) Assembly instructions

(FR) Notice de montage

(IT) Istruzioni di montaggio

(NL) Handleiding voor de montage

(PL) Instrukcja montażu

(CZ) Montážní návod

(SK) Návod na montáž

(HU) Szerelési útmutató

(RO) Instrucțiuni de montaj

(TR) Montaj talimatı

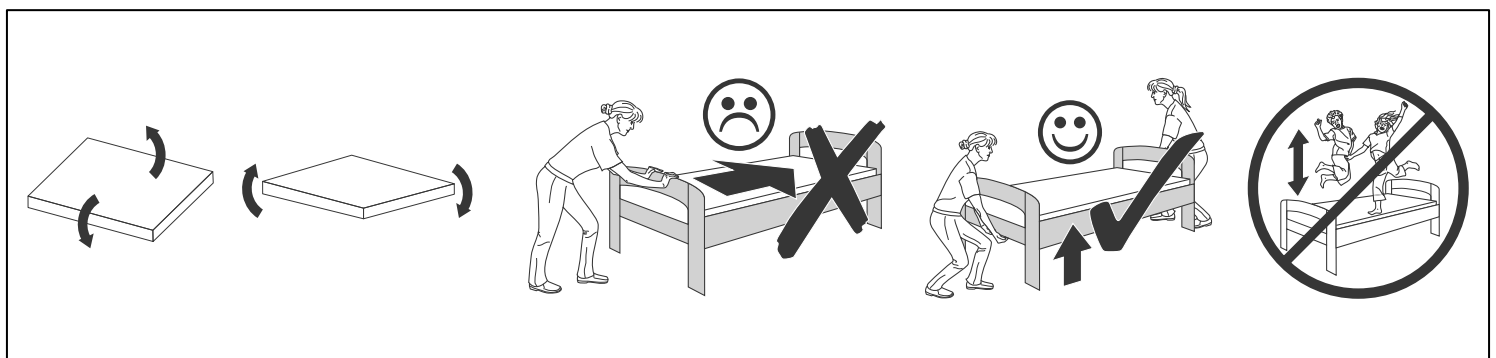
(RU) Инструкция по монтажу


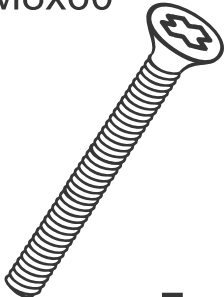


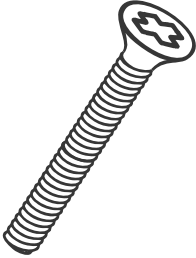


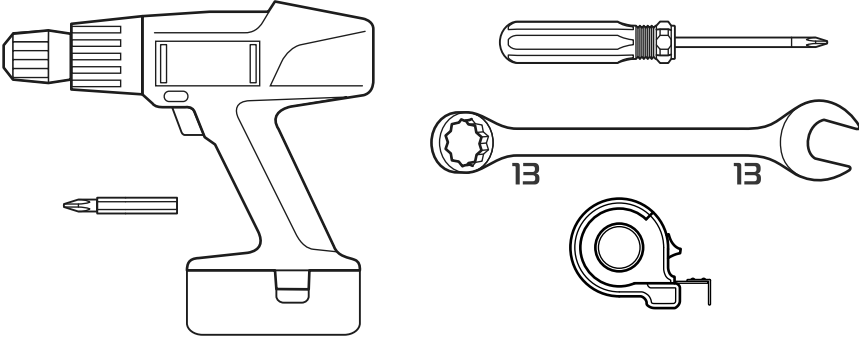


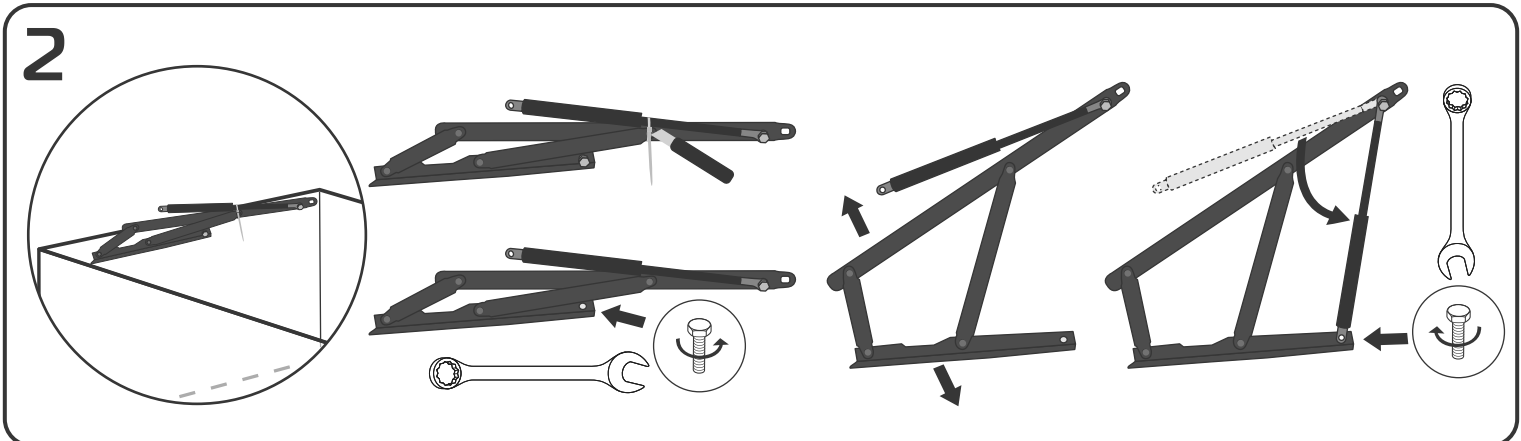
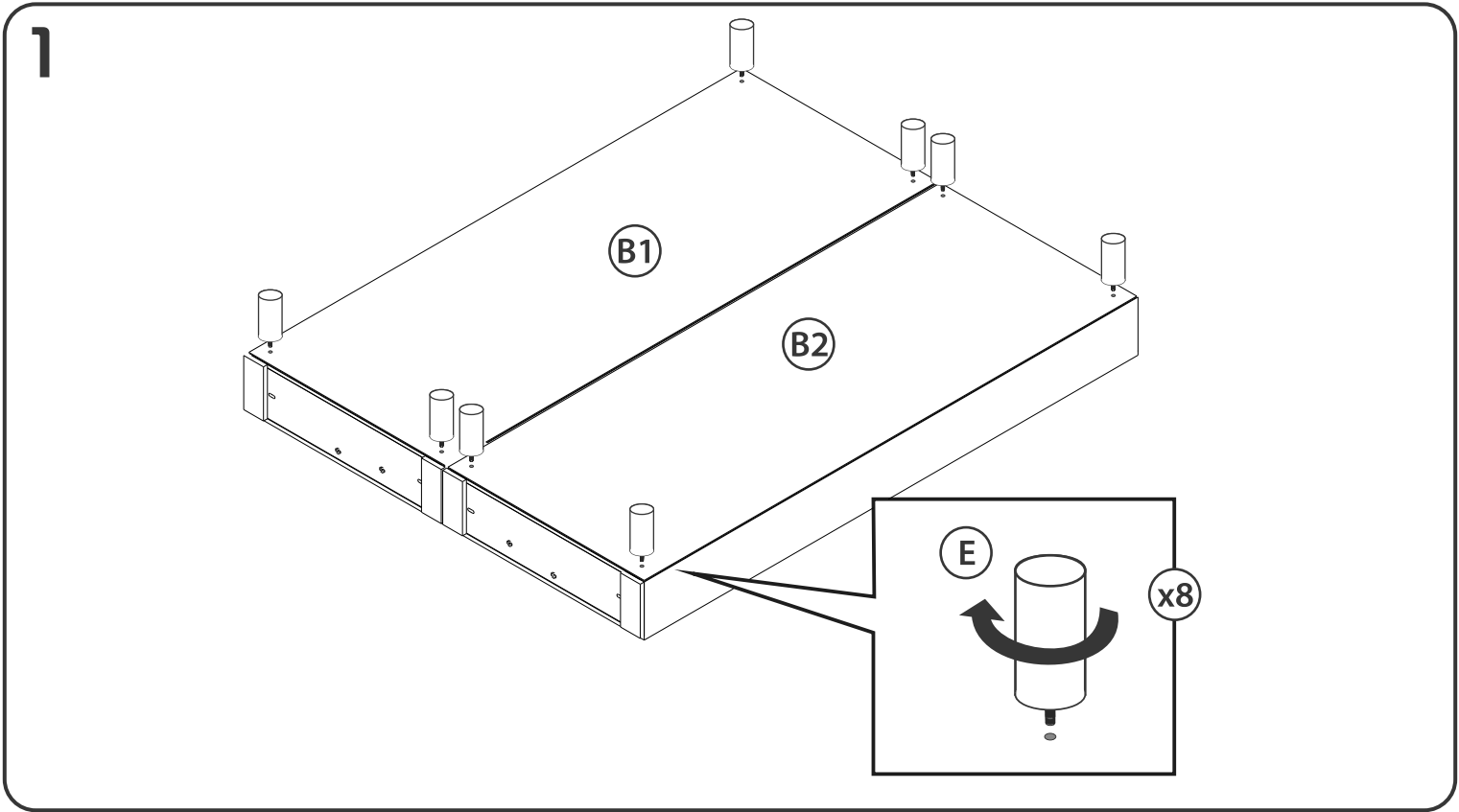
**Service • Assistenza • Dienstverlening • Serwis
Servis • Szerviz • Сервисная служба**

Name • Nom • Nome • Naam Nazwa • Jméno • Název • Név Denúire • Ísim • Название	Helena Storage	
Nr. • No. • N° • Номер • Č • Sz		
Typ • Type • Tip • Típus • Тіро Тип	Bed	

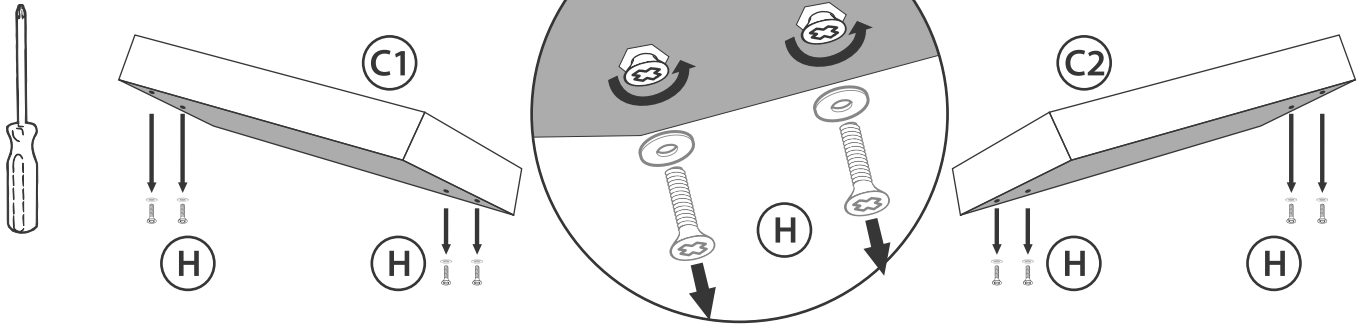
A x1	B1 x1	B2 x1
C1 x1	C2 x1	D x1



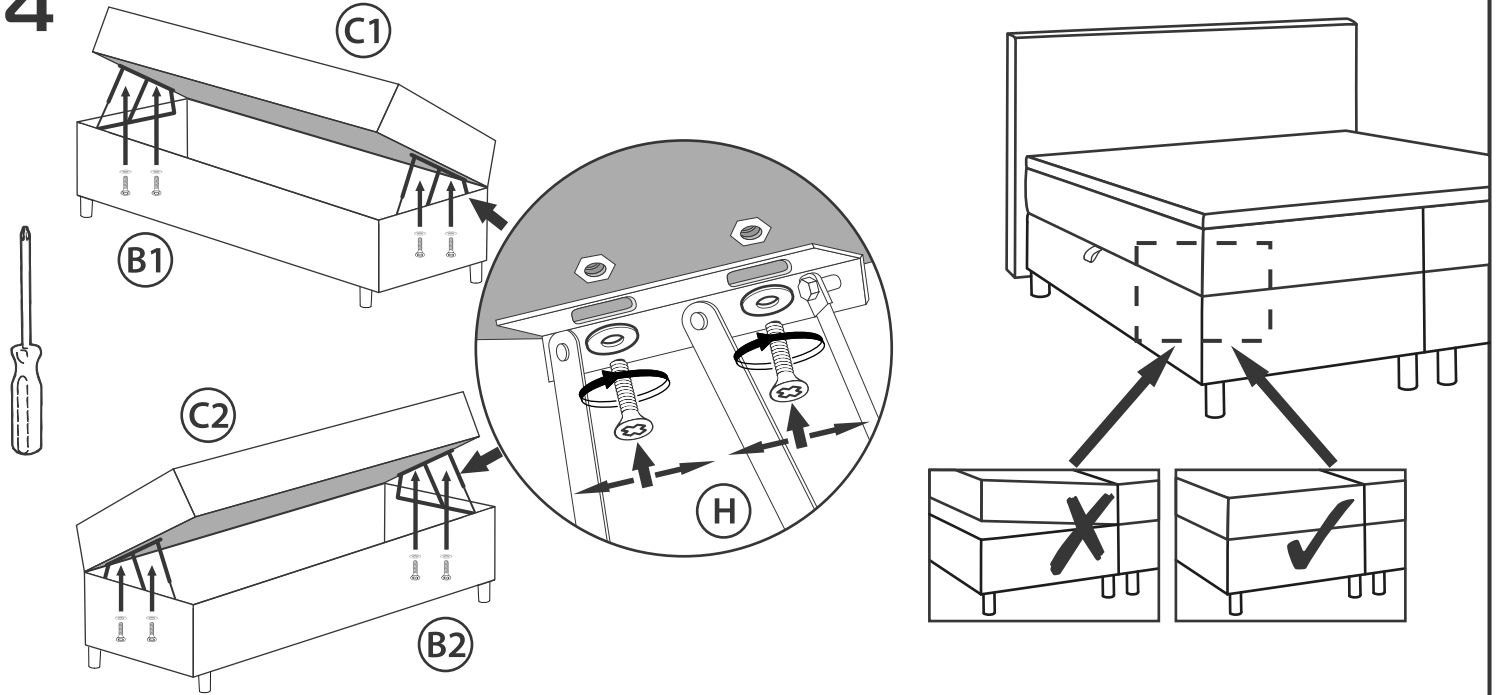
<p>H100</p>  <p>E x8</p>	<p>M8x60</p>  <p>F x4</p>	<p>M8</p>  <p>G x2</p>	<p>M8x30</p>  <p>H x8</p>	<p>M8x50</p>  <p>I x2</p>
<p>M8</p>  <p>J x8</p>	<p>M8</p>  <p>K x4</p>			



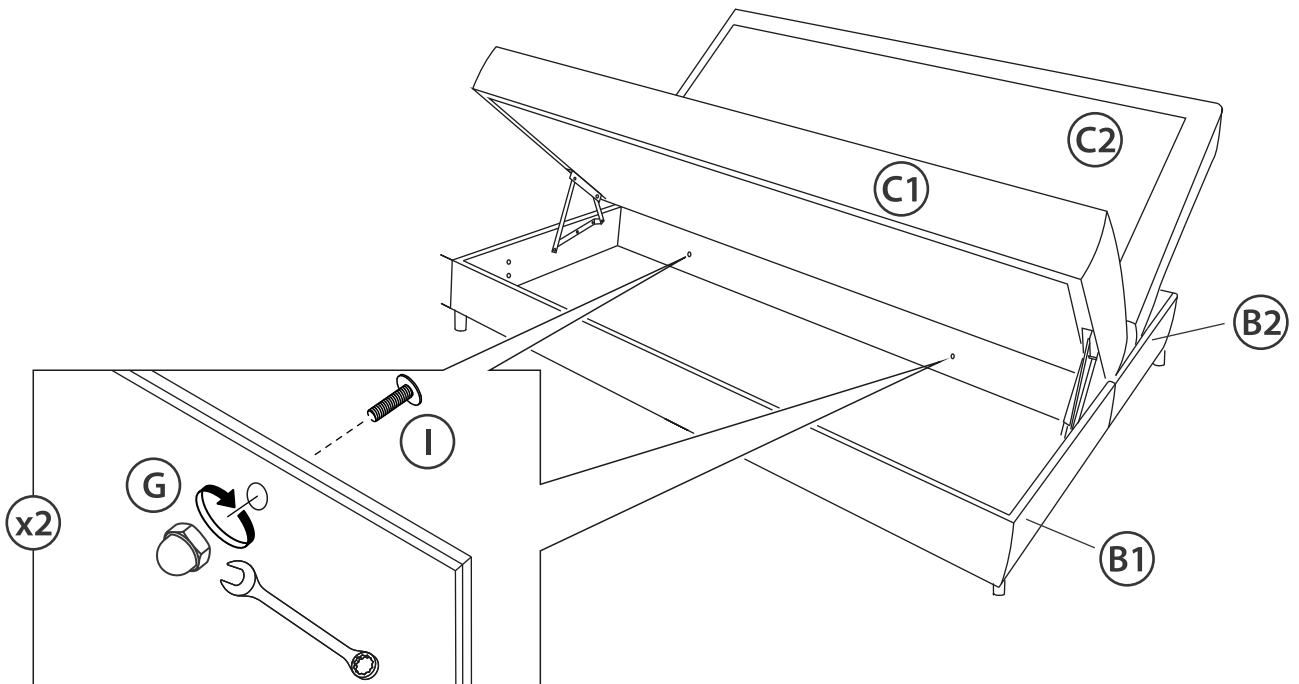
3



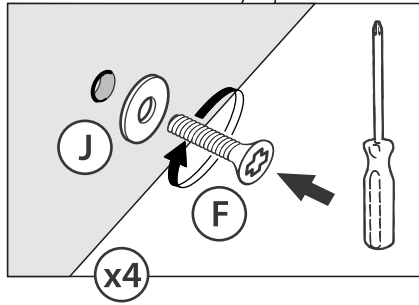
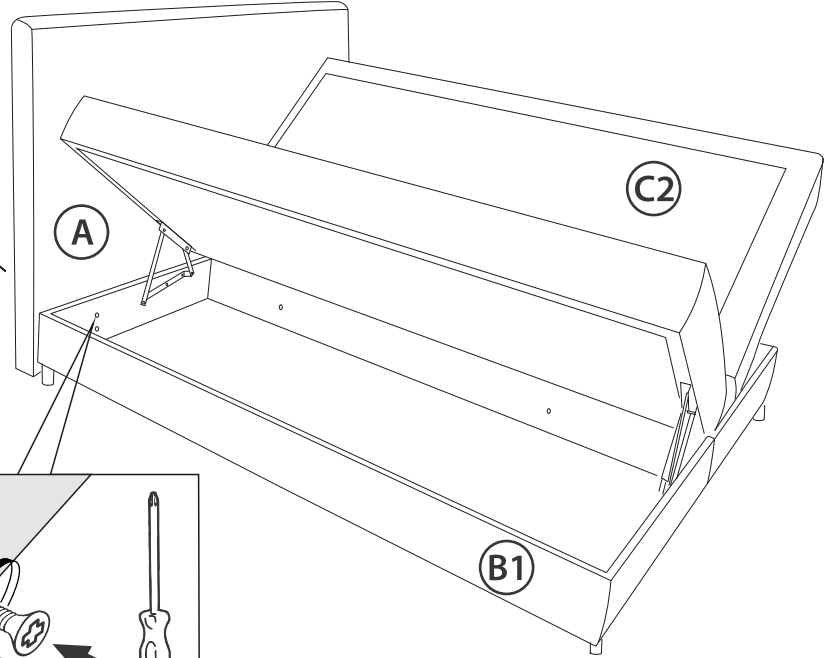
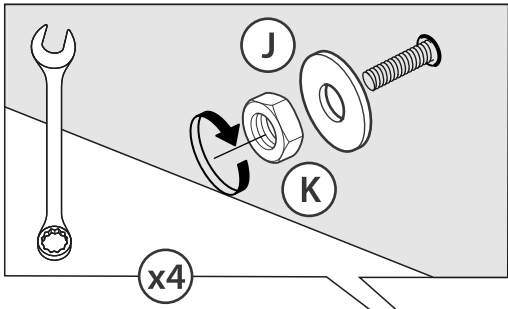
4



5



6



7

