

# Assembly Instruction/Beschreibung

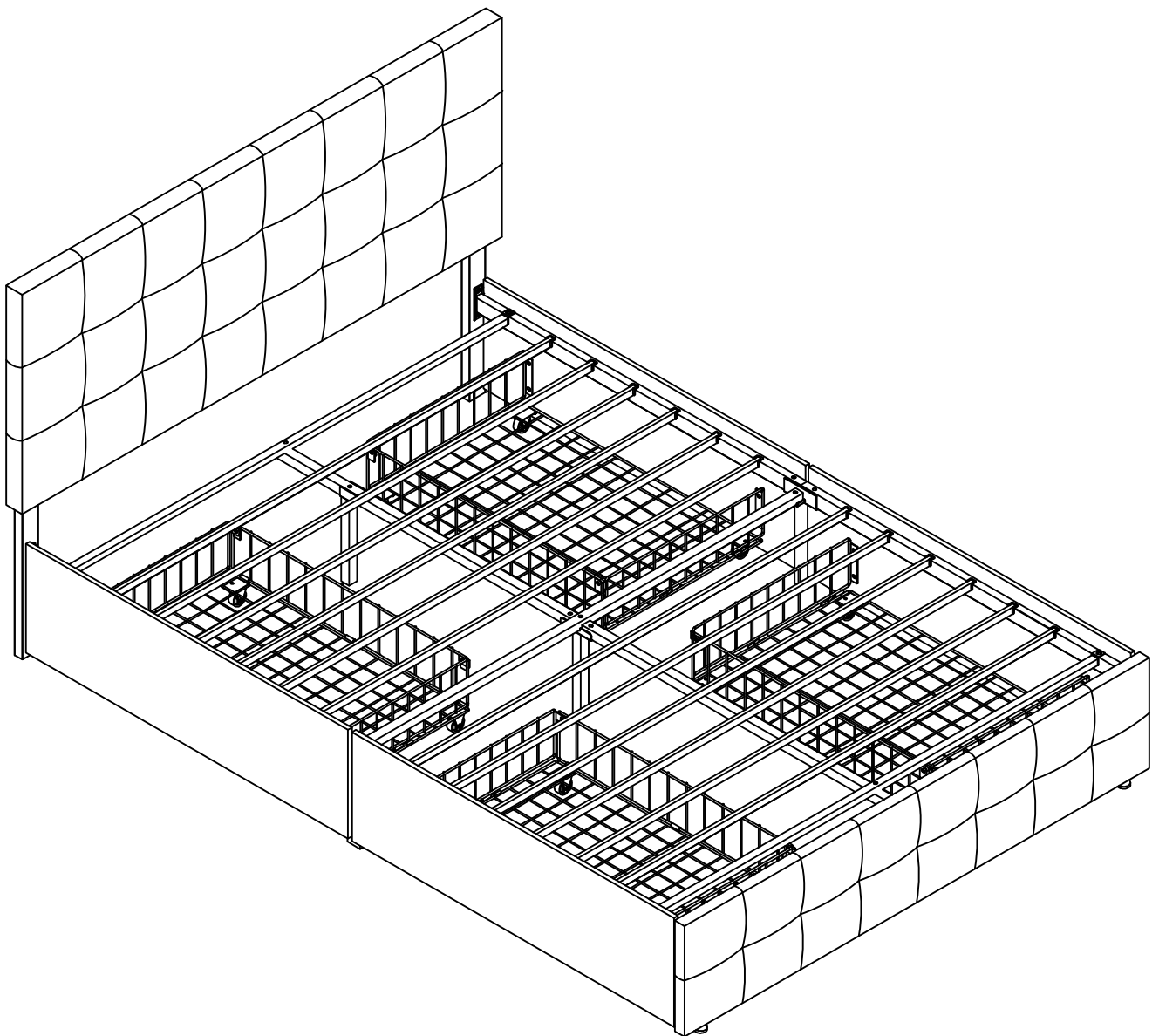
## WF286222/WF286221

Please check that you have all the parts listed before you start assembling,if you do find that something is missing,do not continue assembly,please contact us immediately.

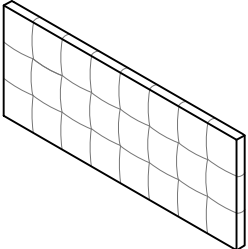
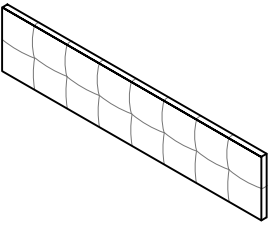
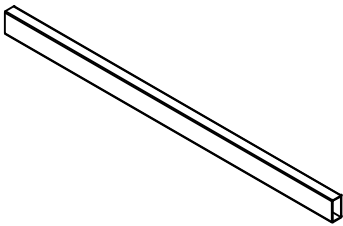
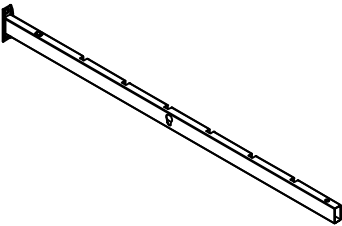
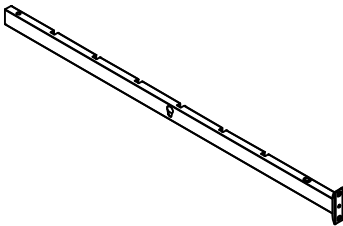
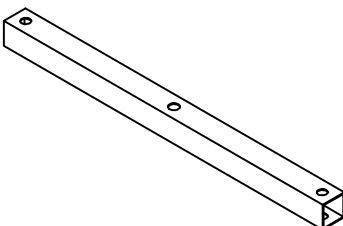
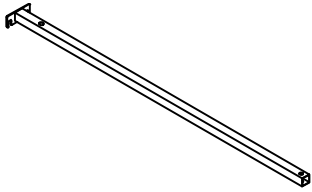
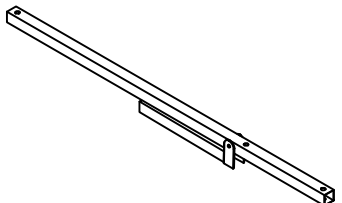
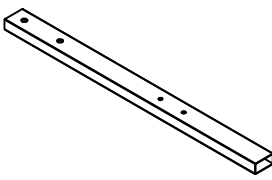
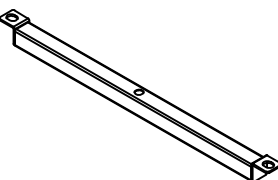
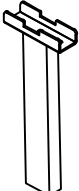
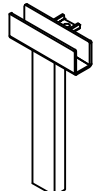
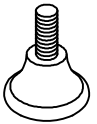
NOTE:Please do not completely tighten all the hardware until the entire assembly is complete!

Bitte überprüfen Sie, ob alle Teile mitgeliefert sind, bevor Sie mit der Montage beginnen. Wenn Sie festlegen, dass etwas fehlt, setzen Sie die Montage nicht fort. Bitte kontaktieren Sie uns sofort.

Achtung: Bitte ziehen Sie nicht alle Schrauben fest, bevor die Montage abgeschlossen ist!

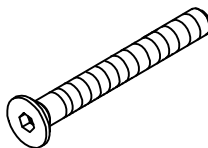
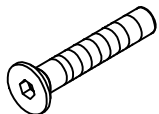
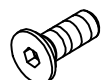

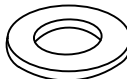
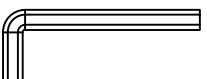


# Part list

A	1PC	B	1PC	C	12PCS	D2	2PCS		
									
D1	2PCS	E	1PC	F1	1PC	F2	1PC		
									
G	2PCS	H	2PCS	I1	1PC	I2	2PCS	J	2PCS
									

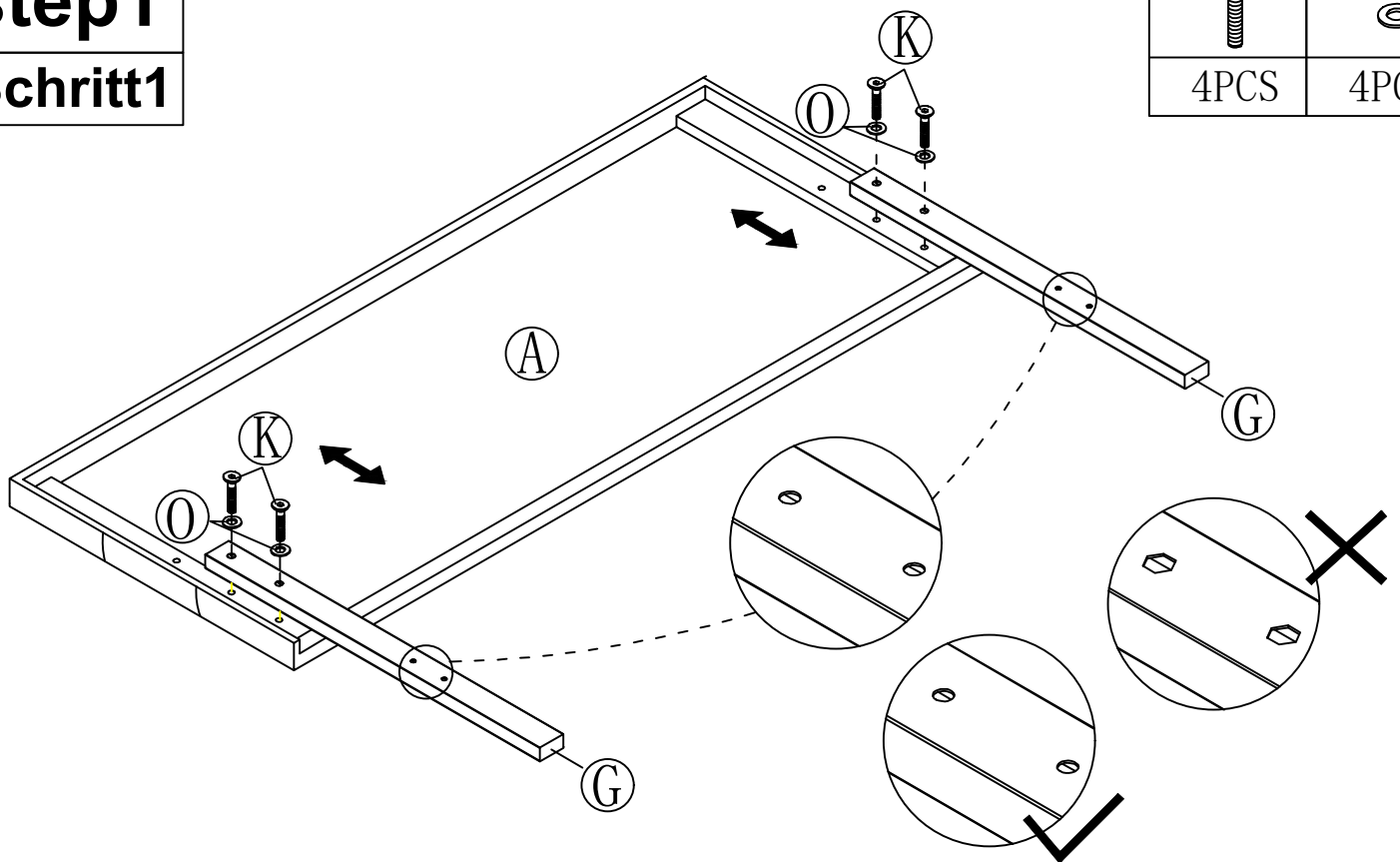
## Hardware list

## Hardware-Liste

<p data-bbox="33 1731 87 1780">K</p>  <p data-bbox="103 2027 215 2116">M8*50 11PCS</p>	<p data-bbox="285 1731 339 1780">L</p>  <p data-bbox="359 2027 470 2116">M8*40 5PCS</p>	<p data-bbox="537 1731 592 1780">M</p>  <p data-bbox="614 2027 726 2116">M8*25 10PCS</p>	<p data-bbox="790 1731 844 1780">N</p>  <p data-bbox="885 2027 997 2116">M8*12 4PCS</p>	<p data-bbox="1042 1731 1096 1780">O</p>  <p data-bbox="1093 2016 1252 2105">φ22*φ8.5 4PCS</p>	<p data-bbox="1294 1731 1348 1780">P</p>  <p data-bbox="1348 2027 1540 2116">M8 Spanner 1PC</p>
--	--	---	--	---	--

# step1

## Schritt1

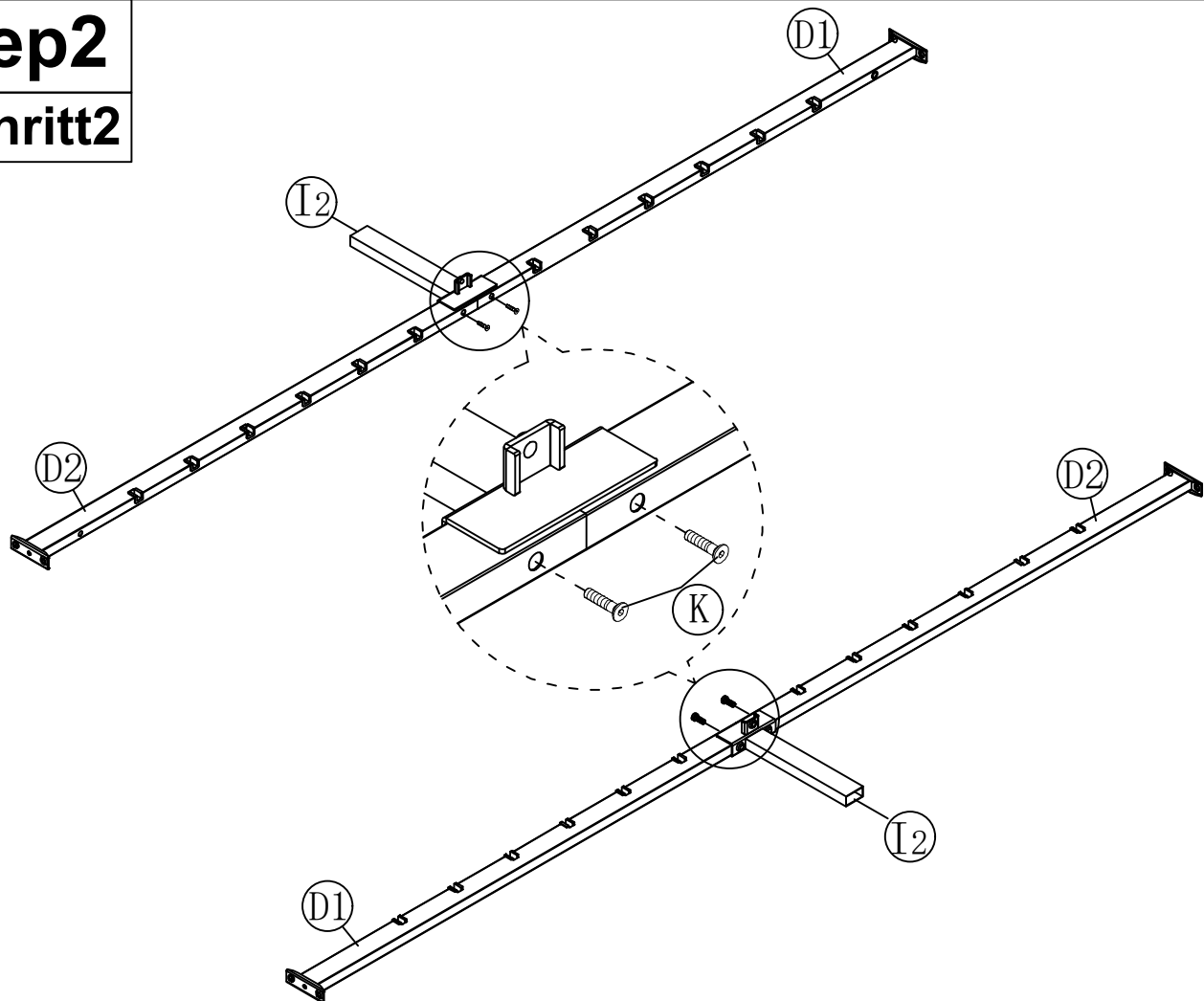


Headboard height is adjustable

Kopfteil ist Höhe-einstellbar

# step2

## Schritt2



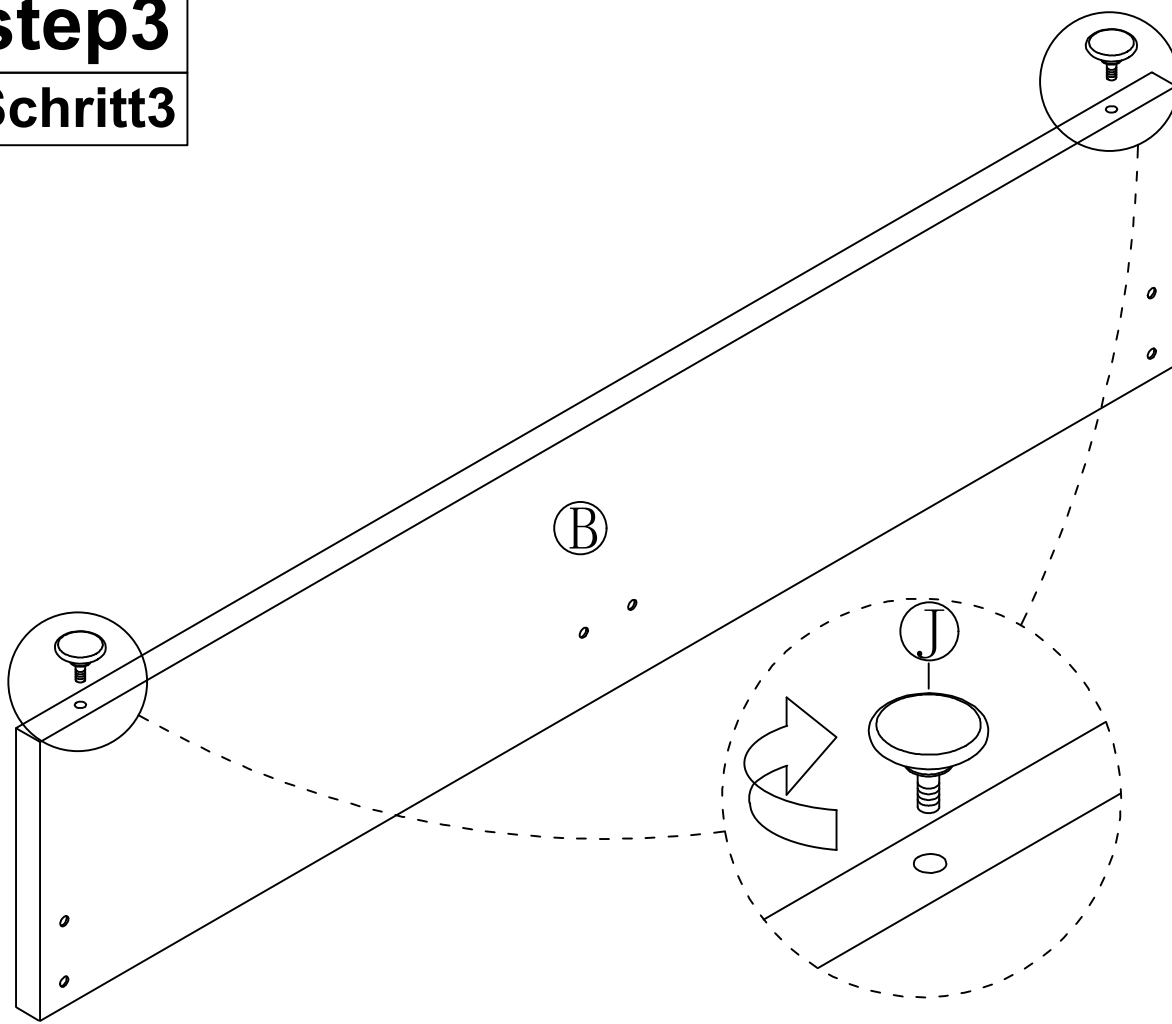
**step3**

**Schritt3**

J



2PCS



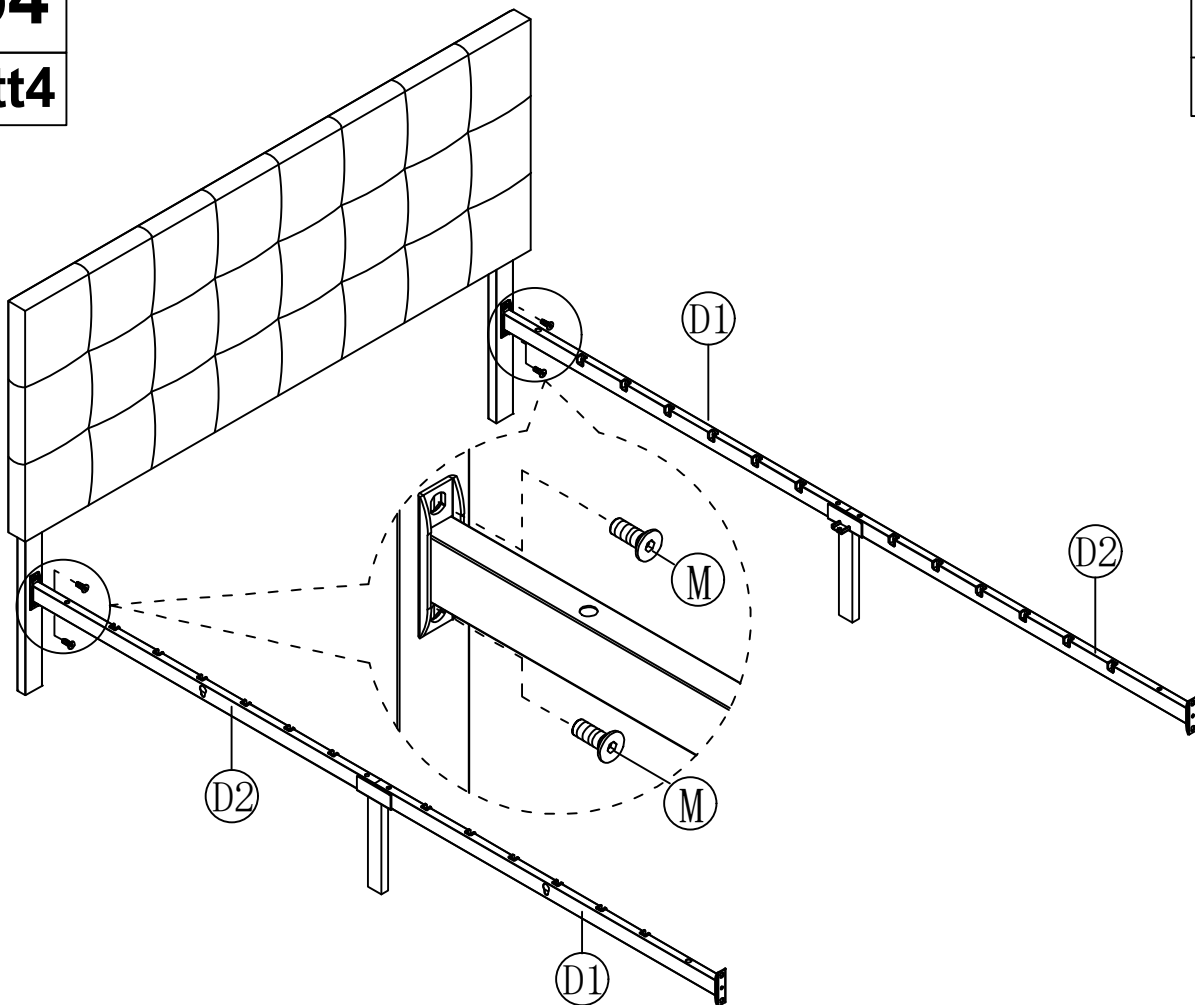
**step4**

**Schritt4**

M




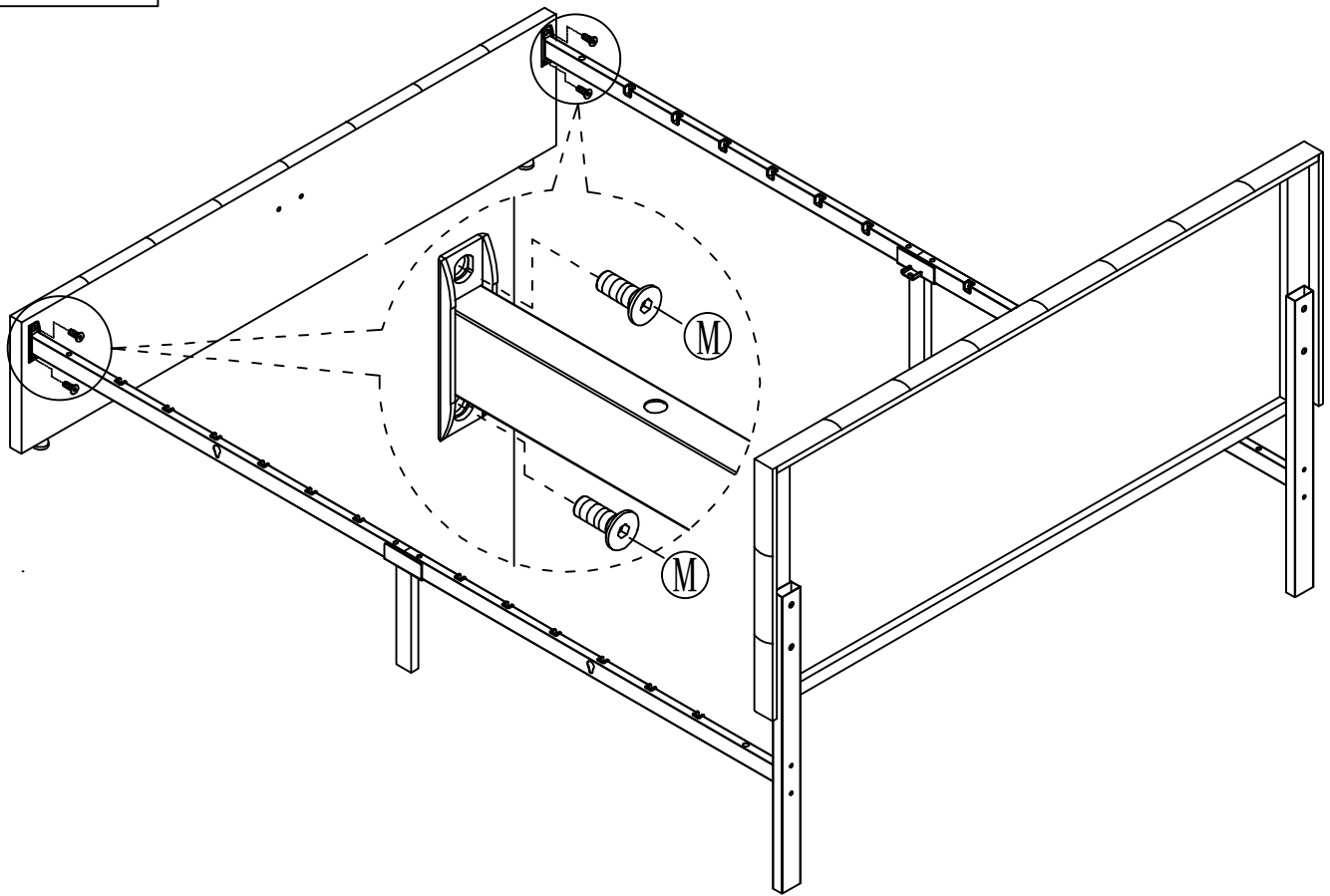
4PCS



# step5



## Schritt5

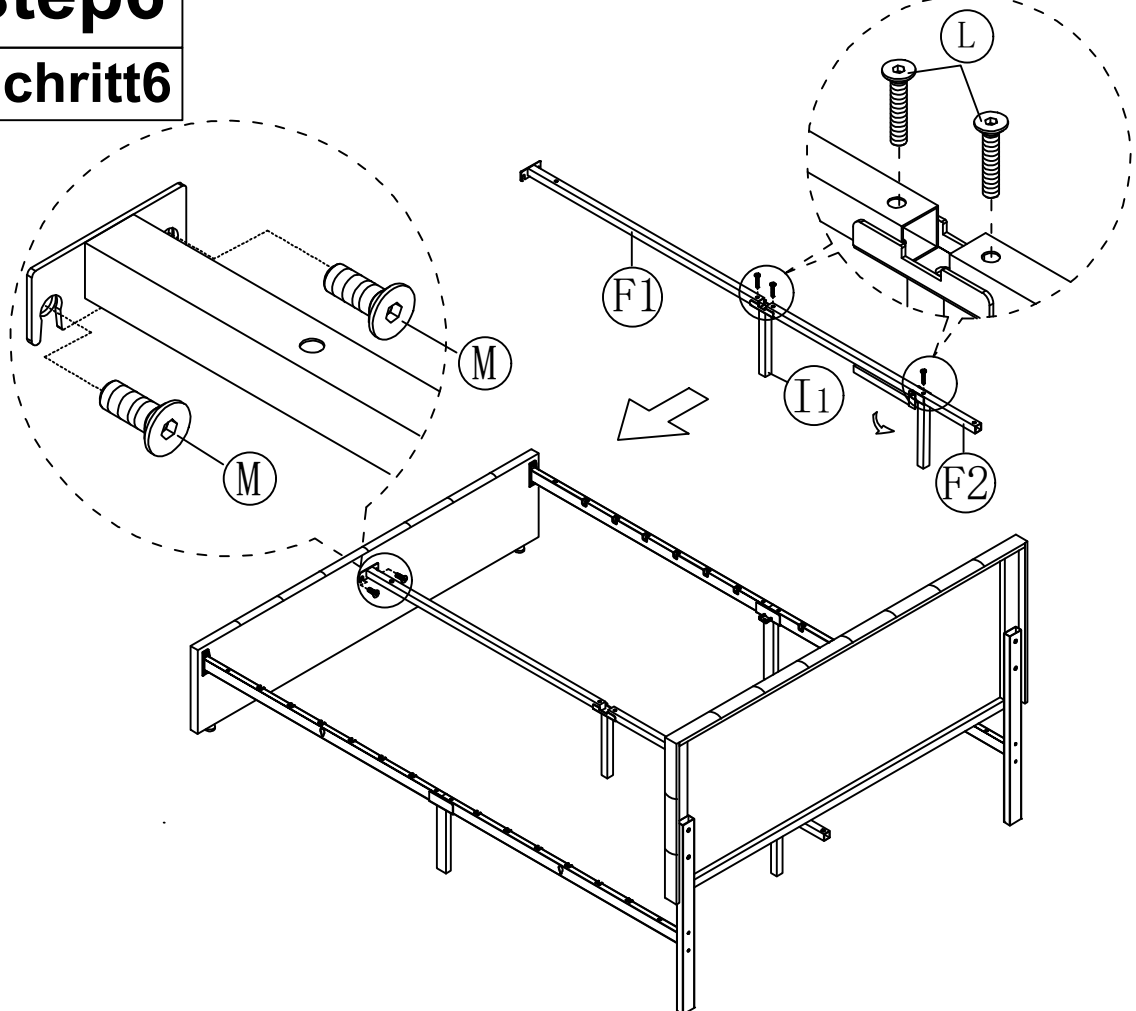
M	
4PCS	



# step6

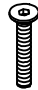

## Schritt6

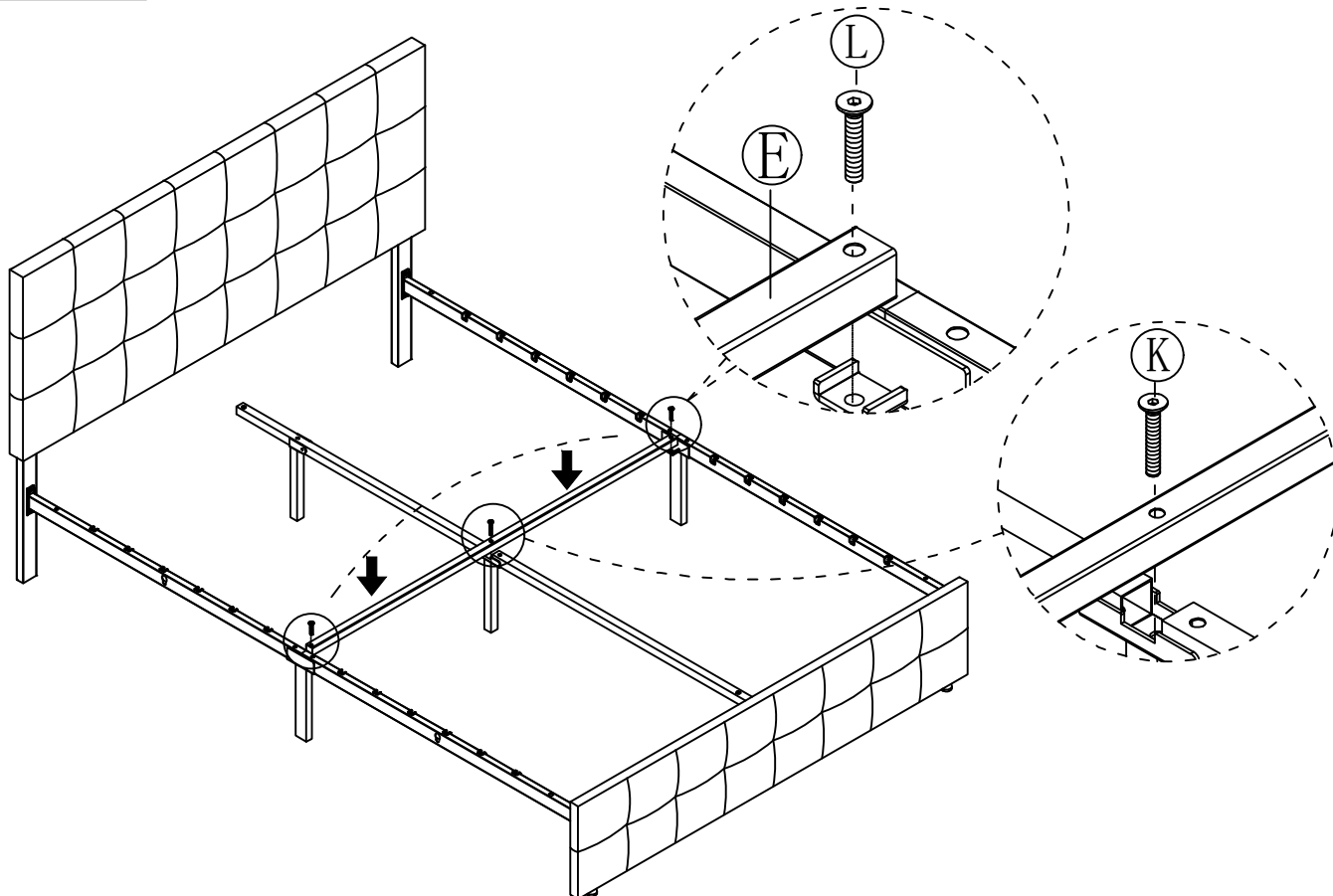
L		M	
3PCS		2PCS	



# step7



## Schritt7

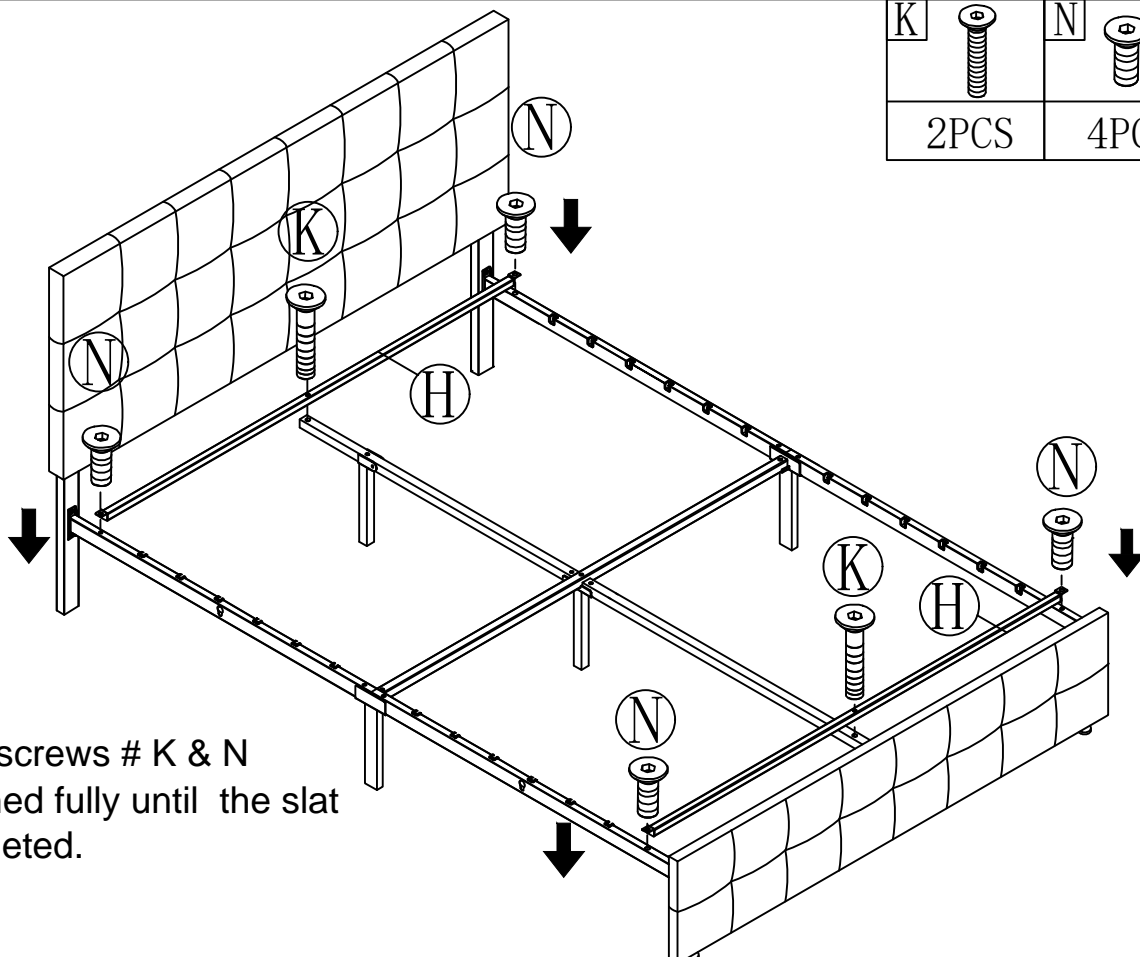
K		L	
	1PC		2PCS



# step8

## Schritt8

K		N	
	2PCS		4PCS



### Attention:

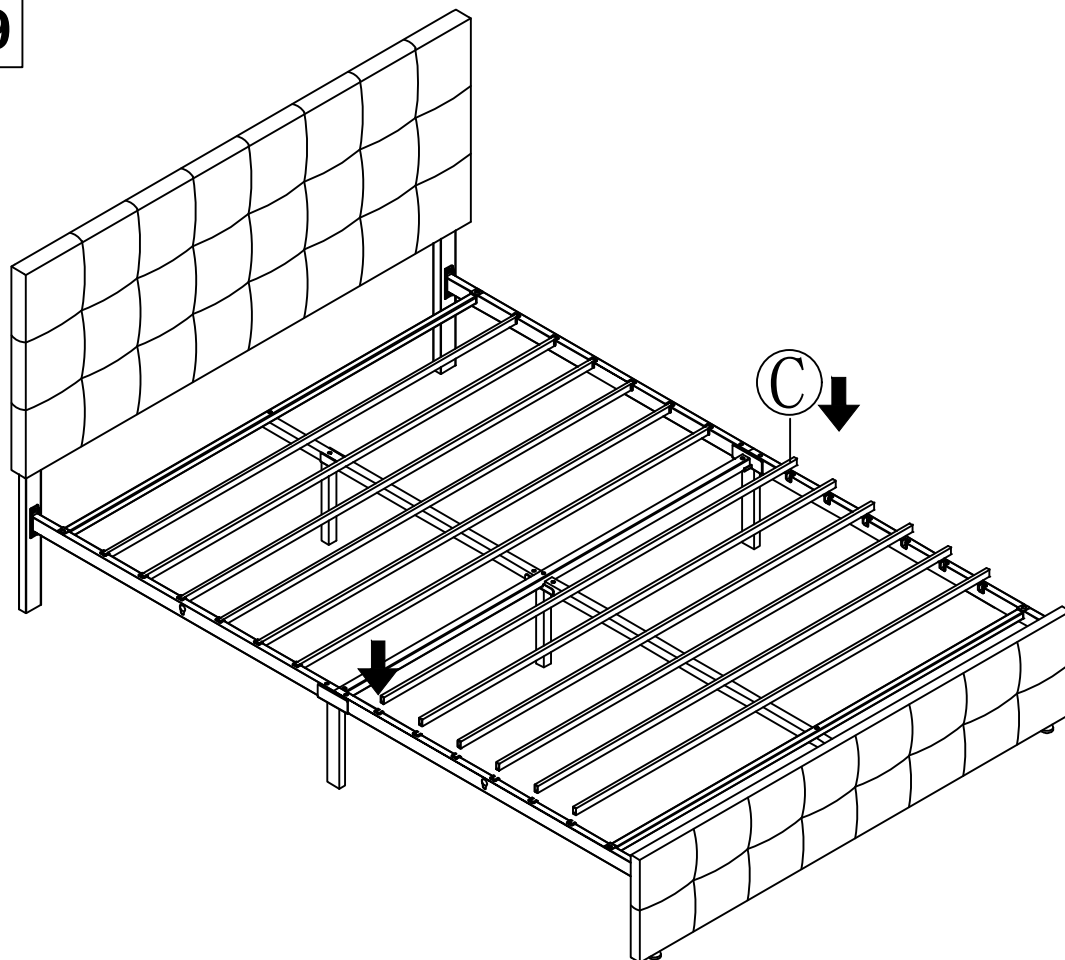
Please note that screws # K & N cannot be tightened fully until the slat installation completed.

### Beachtung:

Bitte beachten Sie, dass die Schrauben # K & N erst nach Abschluss der Lamellenmontage vollständig angezogen werden können.

# step9

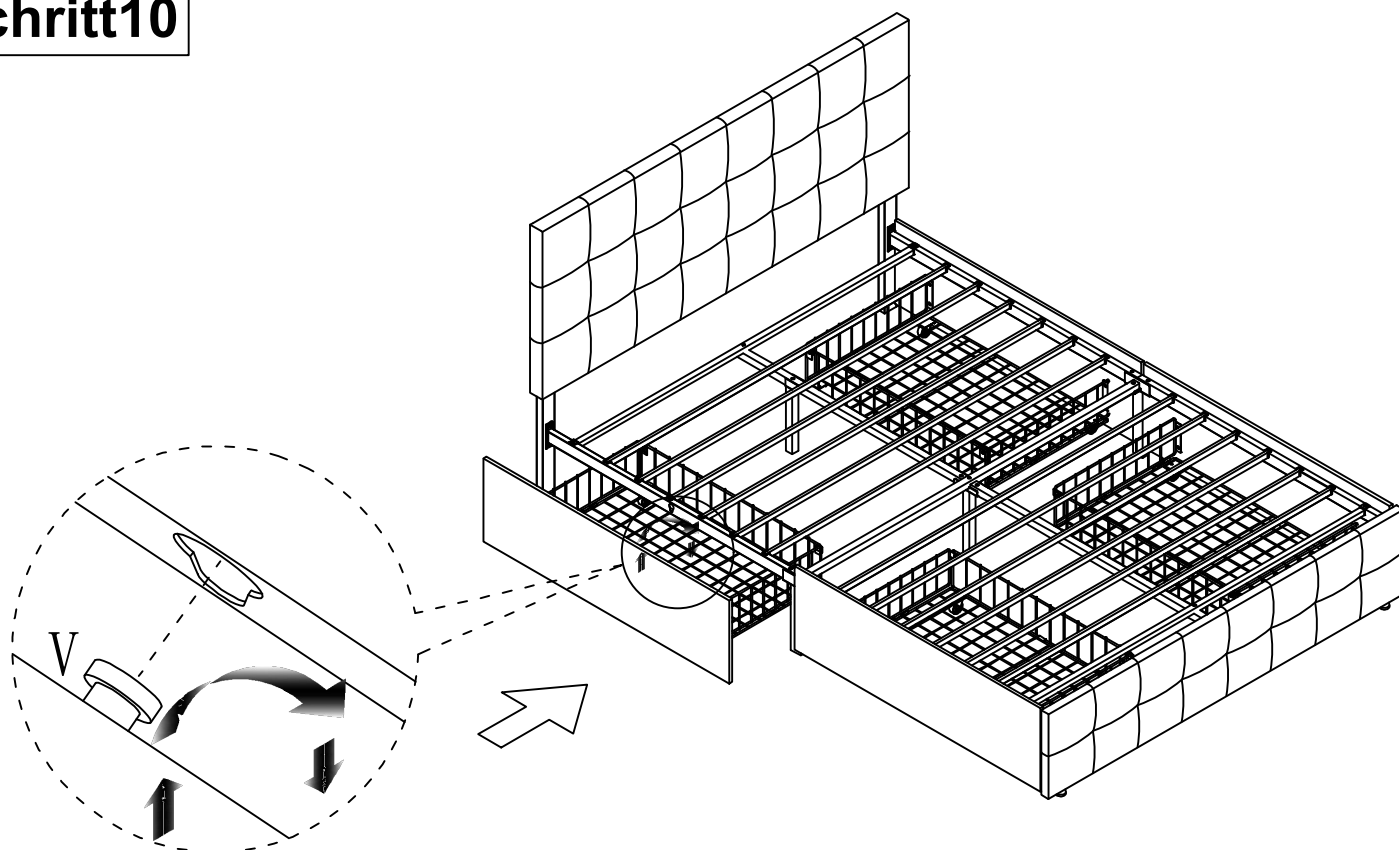
## Schritt9



# step10

The whole bed consists of a bed frame and 4 drawers.  
Note: The 4 drawers are coming from another box.

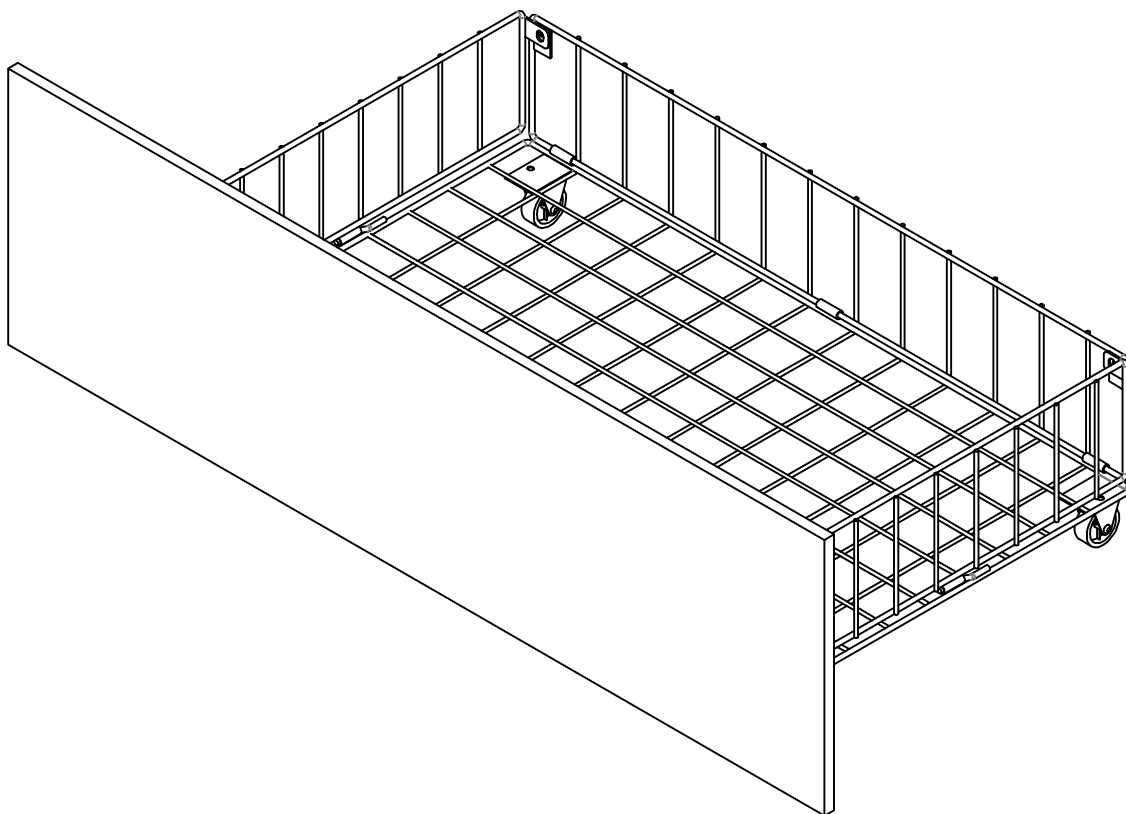
## Schritt10

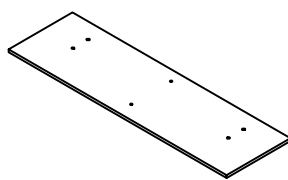
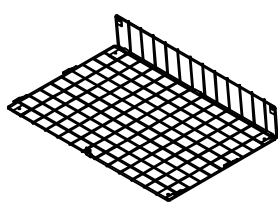
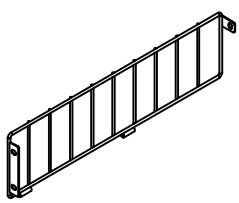
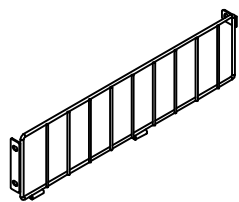



Lightly Lift Panel, Hang on V To Match "Ø" Hole

# Assembly Instruction/Beschreibung

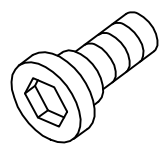
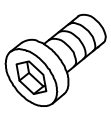
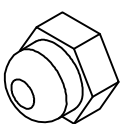
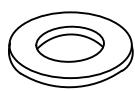

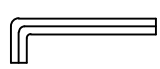
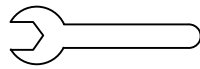
## WF286222/WF286221



<p>Q</p>  <p>4PCS</p>	<p>R</p>  <p>4PCS</p>	<p>S</p>  <p>4PCS</p>	<p>T</p>  <p>4PCS</p>	<p>U</p>  <p>16PCS</p>
---	--	--	---	---

### Hardware list

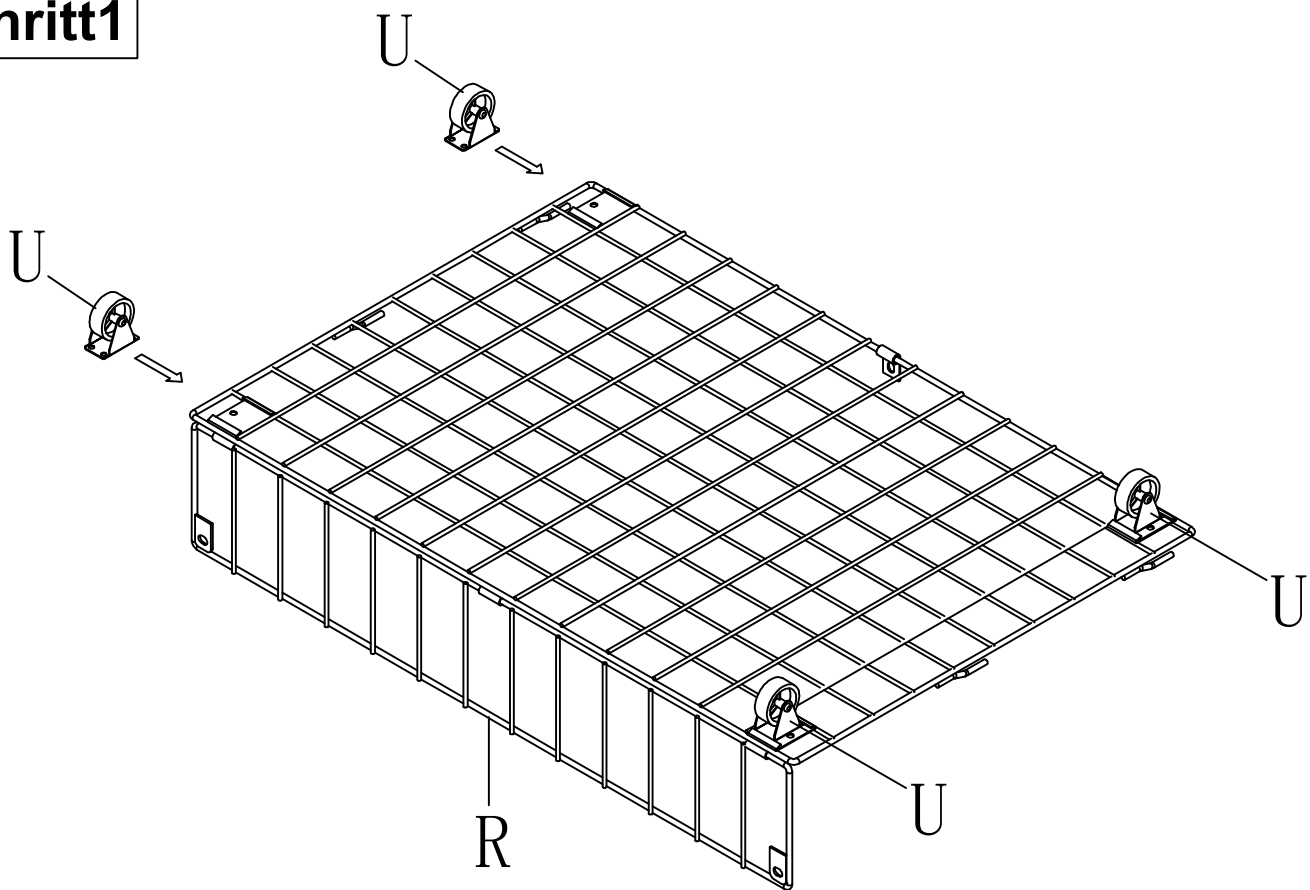
### Hardware-Liste

<p>V</p>  <p>M8*12 4PCS</p>	<p>W</p>  <p>M6*12 44PCS</p>	<p>X</p>  <p>M6 8PCS</p>	<p>Y</p>  <p>∅17*∅8.5 4PCS</p>	<p>Z1</p>  <p>M8 Spanner 1PC</p>	<p>Z2</p>  <p>M6 Spanner 1PC</p>	<p>Z3</p>  <p>M6 1PC</p>
---	---	---	---	--	---	---




# step1

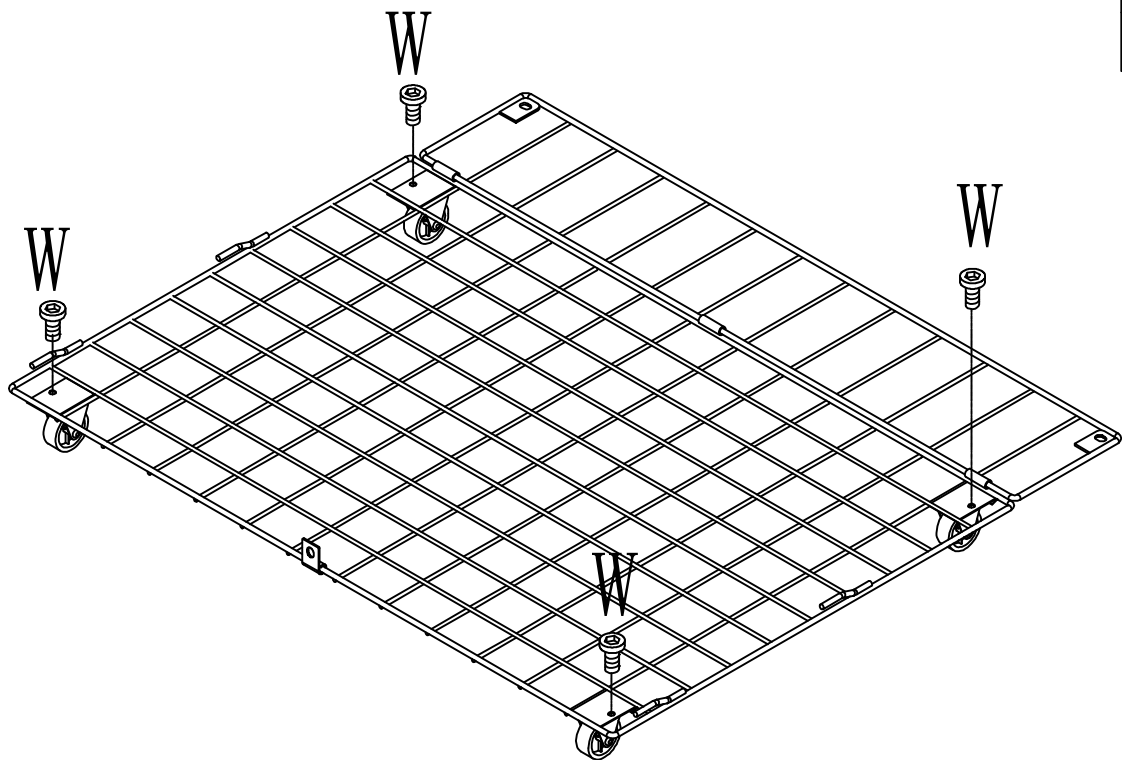
## Schritt1



# step2



## Schritt2

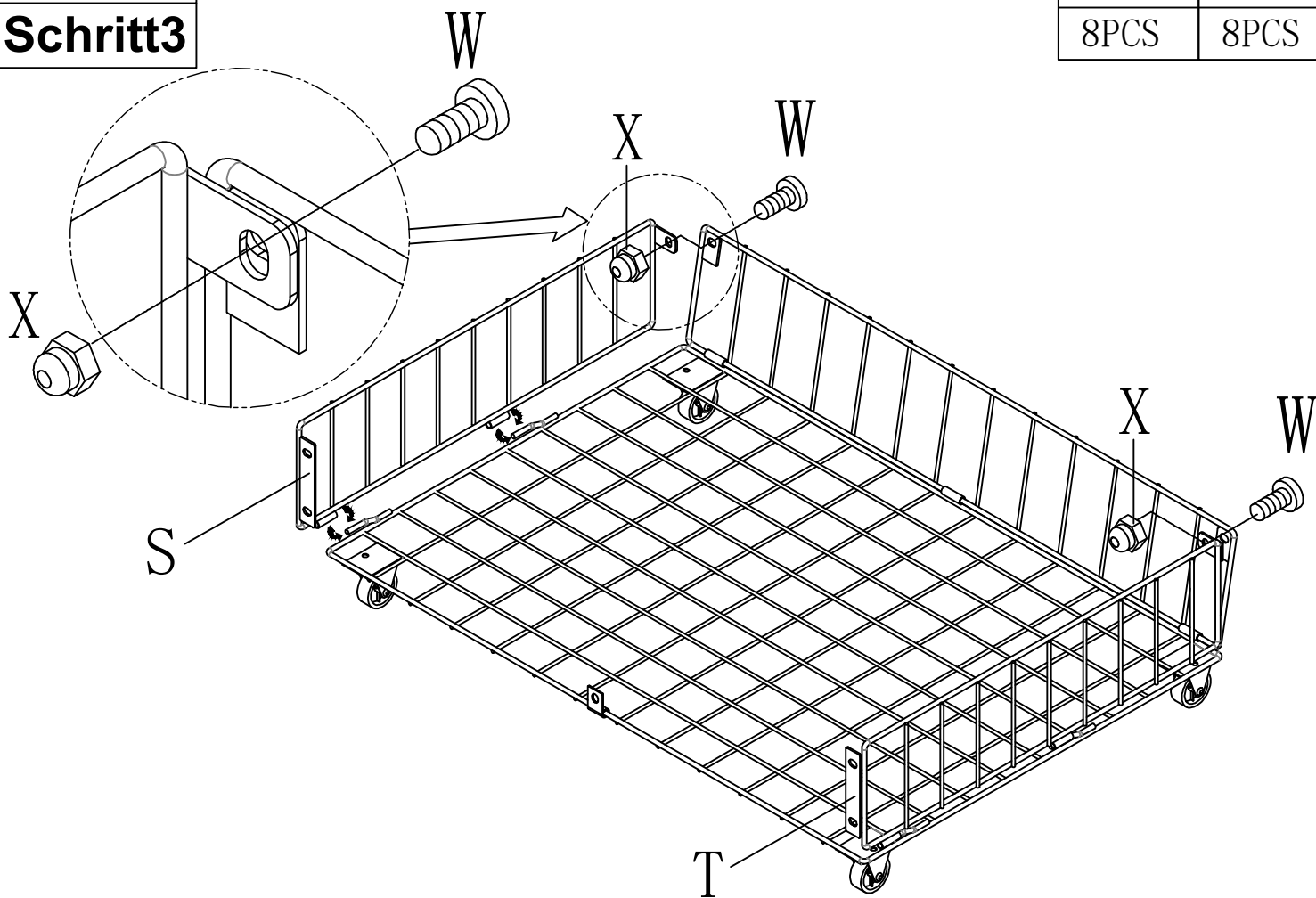
W   
16PCS



# step3

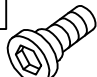


## Schritt3

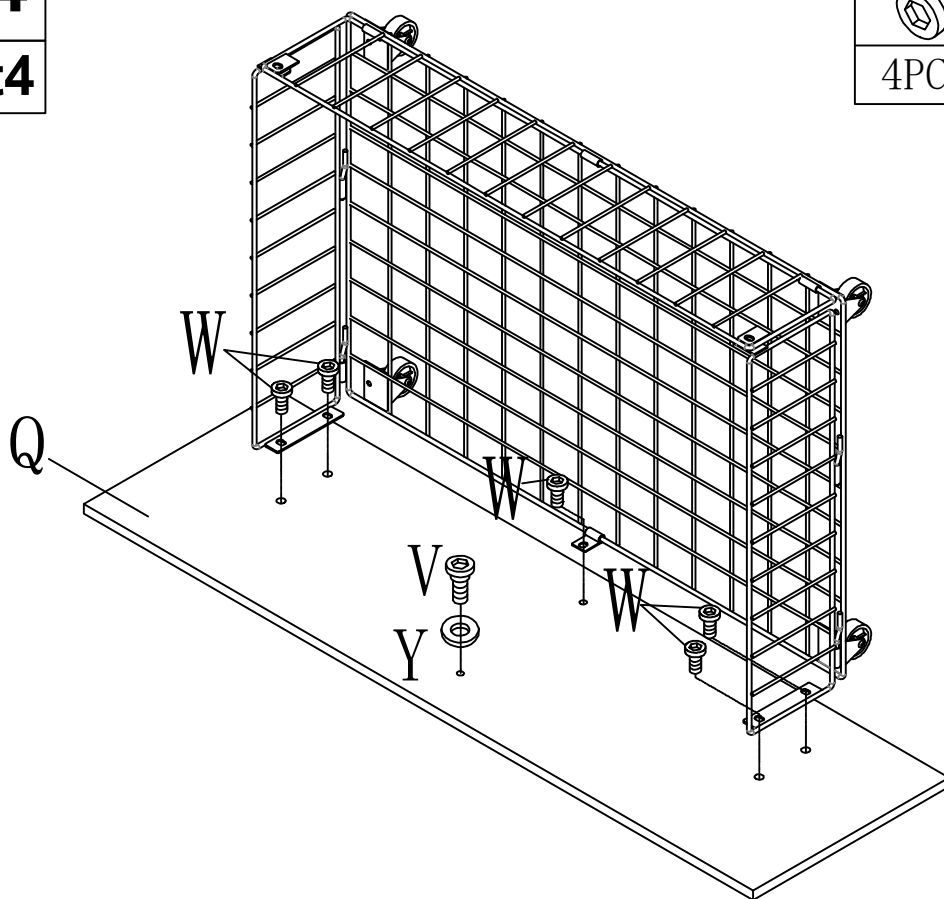
W		X	
8PCS		8PCS	



# step4

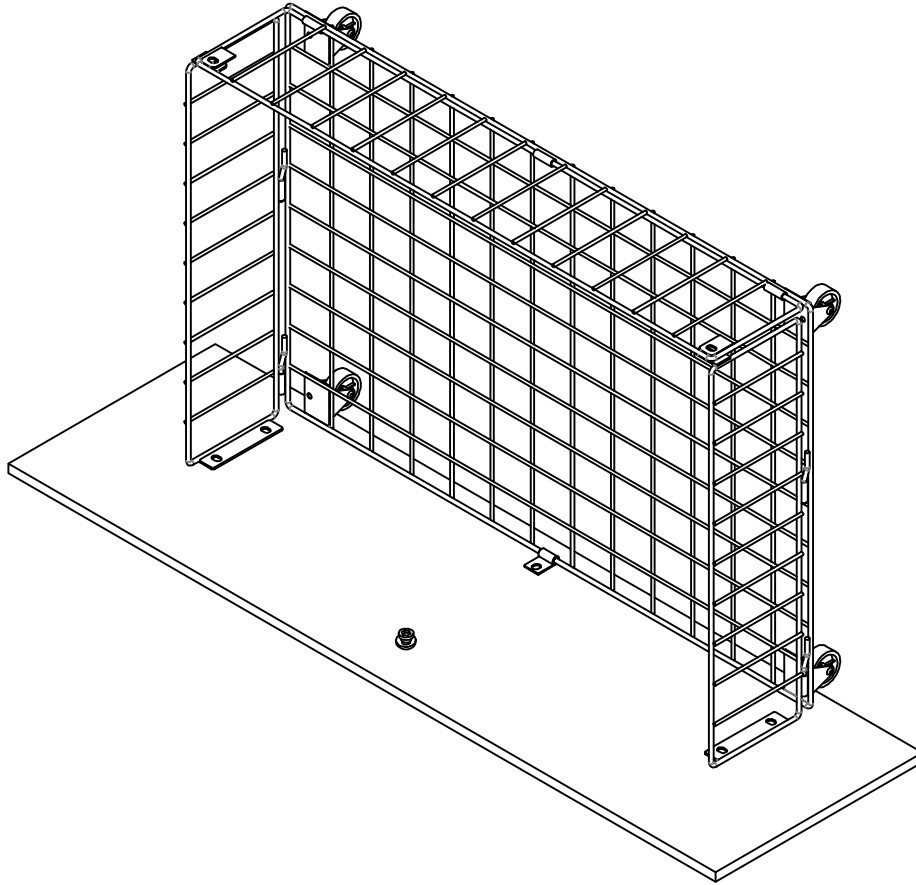
## Schritt4

V		W		Y	
4PCS		20PCS		4PCS	



**step5**

**Schritt5**



**step6**

**Schritt6**

