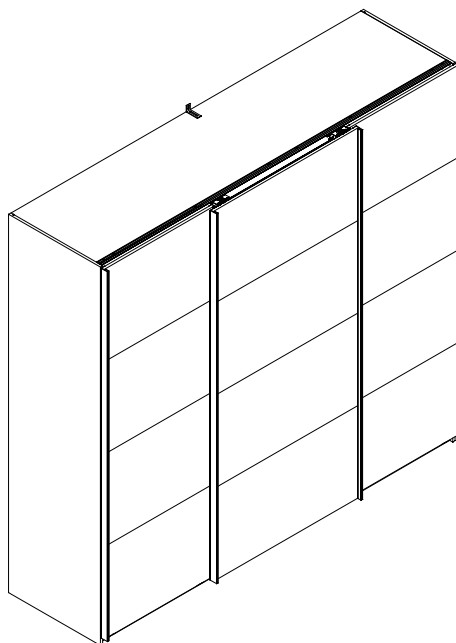
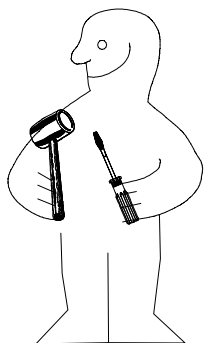
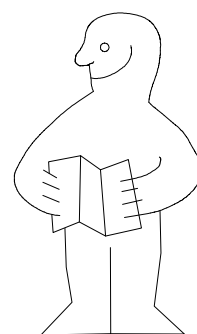
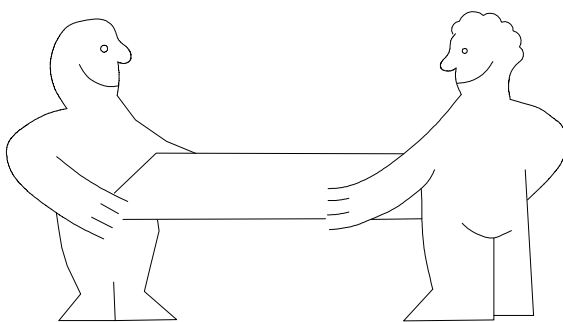
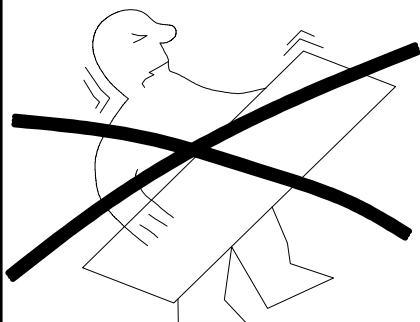


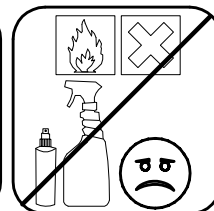
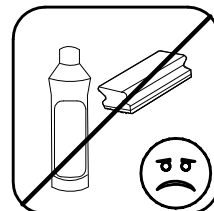
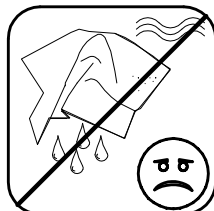
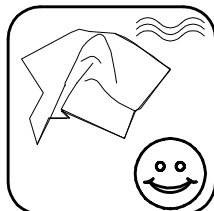
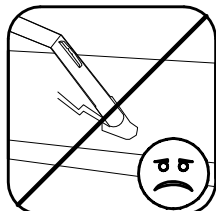
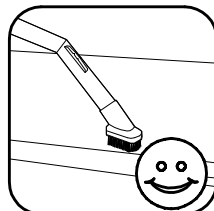
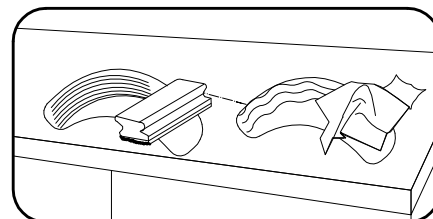
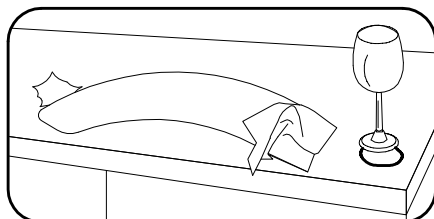
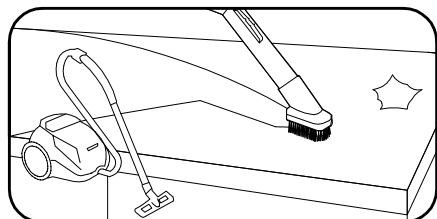
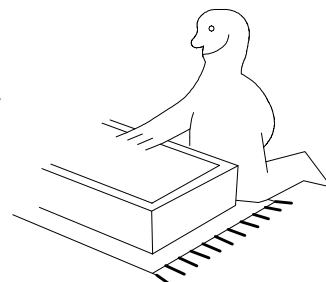
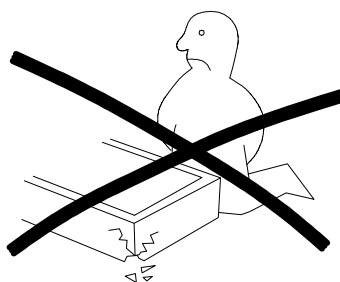
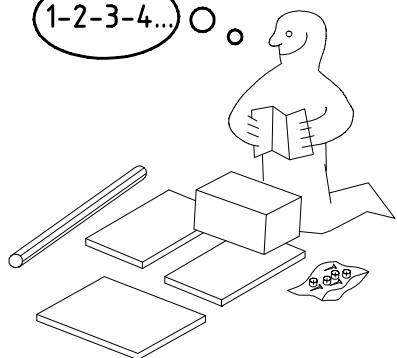
980861



Typ 643



1-2-3-4... ○ ○


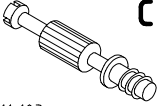
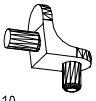


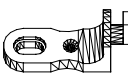


980861

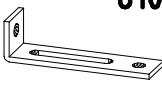
20.04.20 / 02.02.22

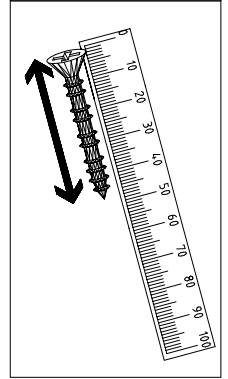
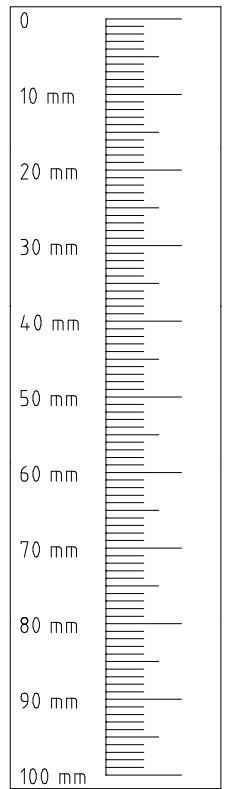
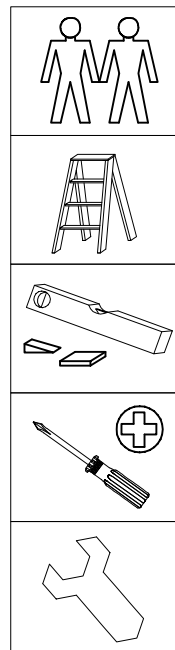
02 22


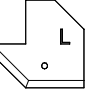


1/18

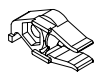
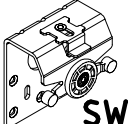
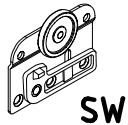
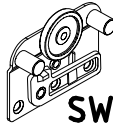
	A	12x
111 102		
	C	12x
111 103		
	L7	8x
111 610		

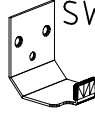
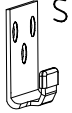
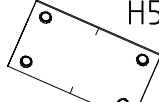
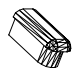
	J1	4x
111 174		
	K1	4x
117 001		
	K22	2x
1088mm 112 4.04		



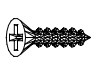
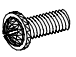
	o10	1x
111 037		

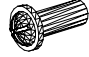


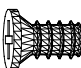


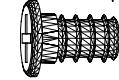
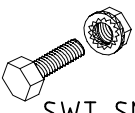
	SWH-SKR	1x
	SWH-SKL	1x
	SW-STM	1x
	SWH-D	2x

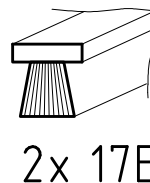
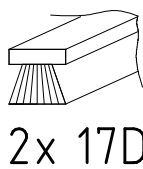
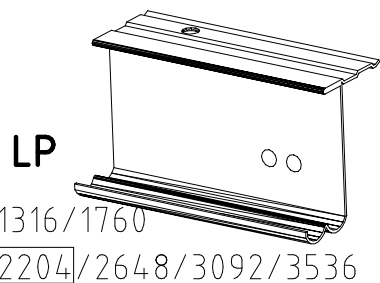
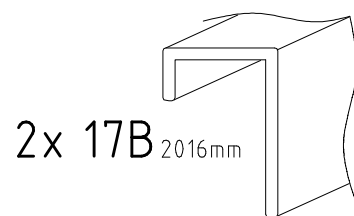
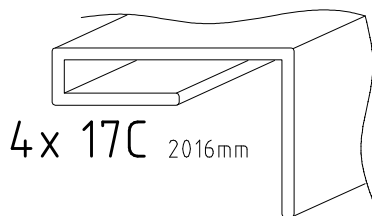
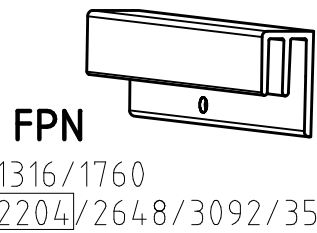
	SWH-ST	2x
	SWH1	2x
	SWH2	2x
	SWH3	2x

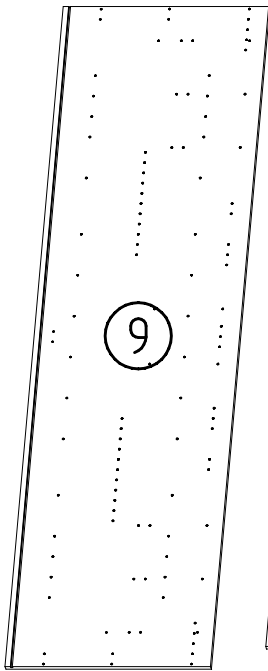
	SWH 6	2x
	SWH 7	4x
	H5	9x
114 183		
	SW-AK	4x

	G1	8x
3,5 x 15 mm 121 370		
	G14	14x
3,5 x 35 mm 121 375		
	G24	9x
3,5 x 22 mm 121 004		
	G43	5x
M4 x 10 mm 121 xxx		

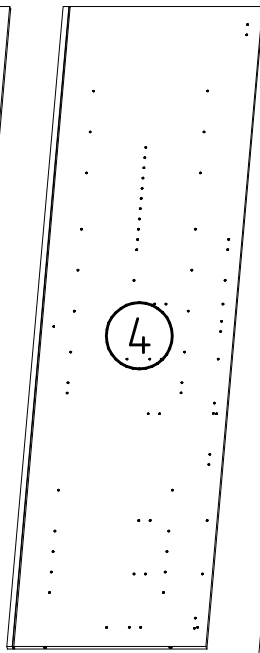
	GH13	5x
M4 x 13 mm 121 xxx		
	SP13	90x
4 X 13mm 121 122		
	SP15	1x
4 X 15mm 121 120		
	T2	34x
6,3 x 10,5 mm 111 030		

	T6	4x
M6 x 11 mm 121 181		
	SWT-SM5	2x

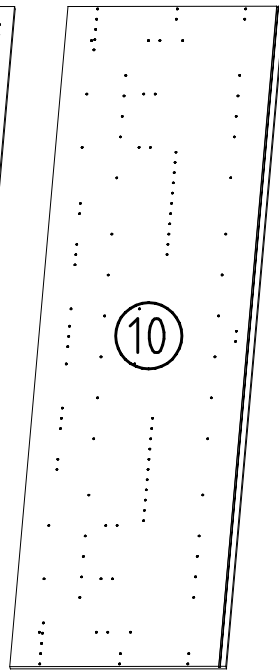




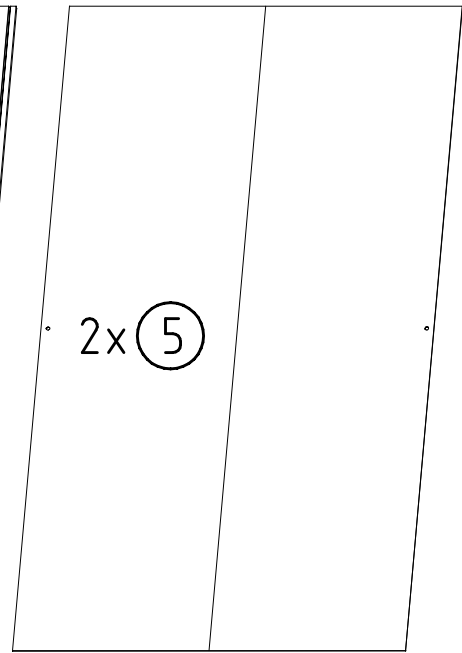
2064x577x15



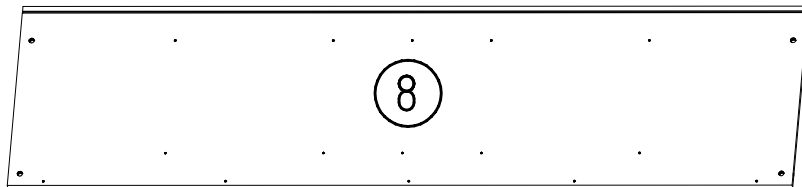
2001x560x15



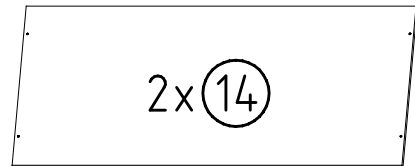
2064x577x15



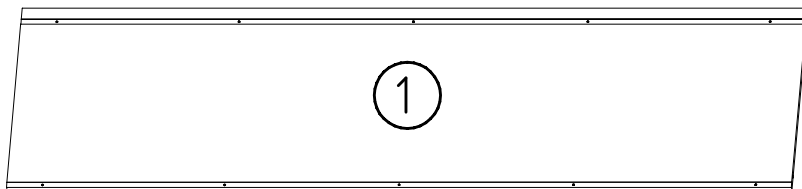
2015x1104x2,5



2205x560x15



1095x500x18

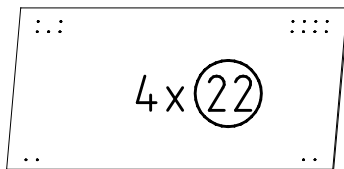


2205x560x15

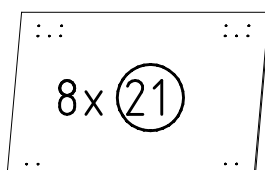
2x 2



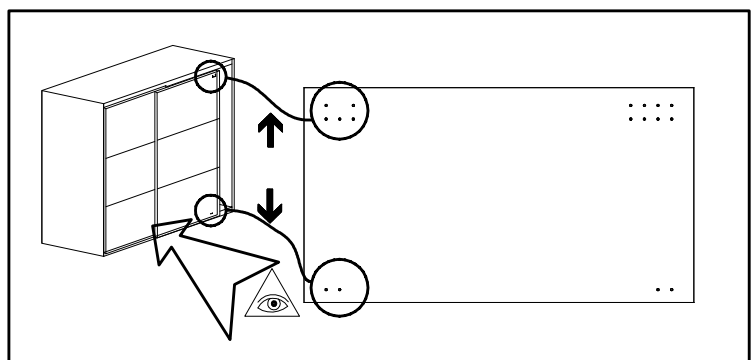
2204x32x15

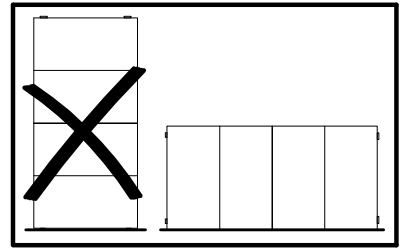
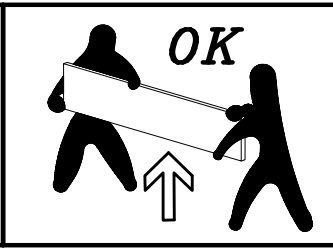
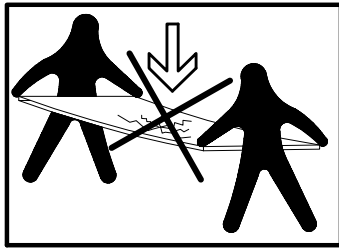
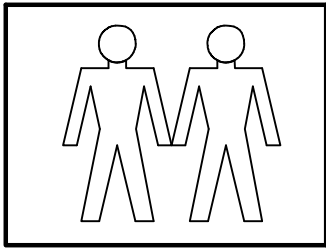


916x504x15

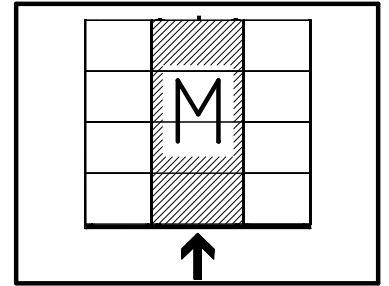
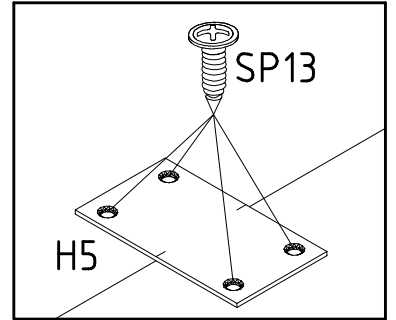
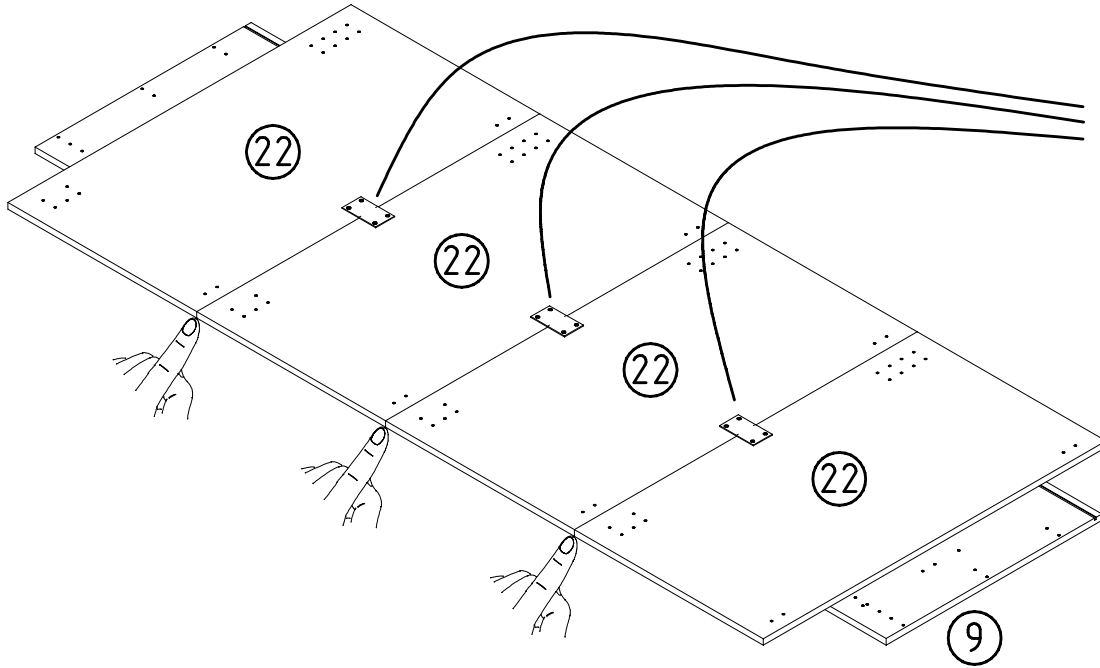
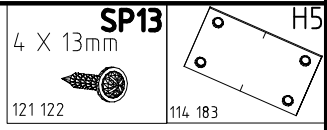


694x504x15

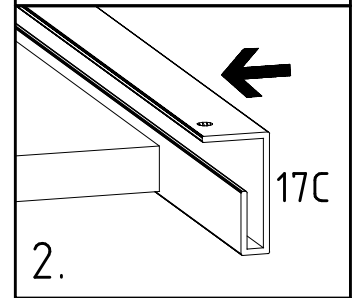
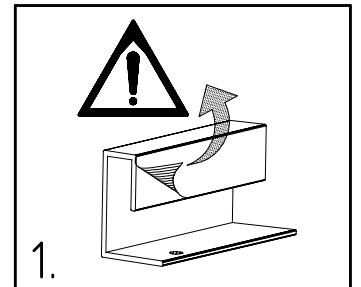
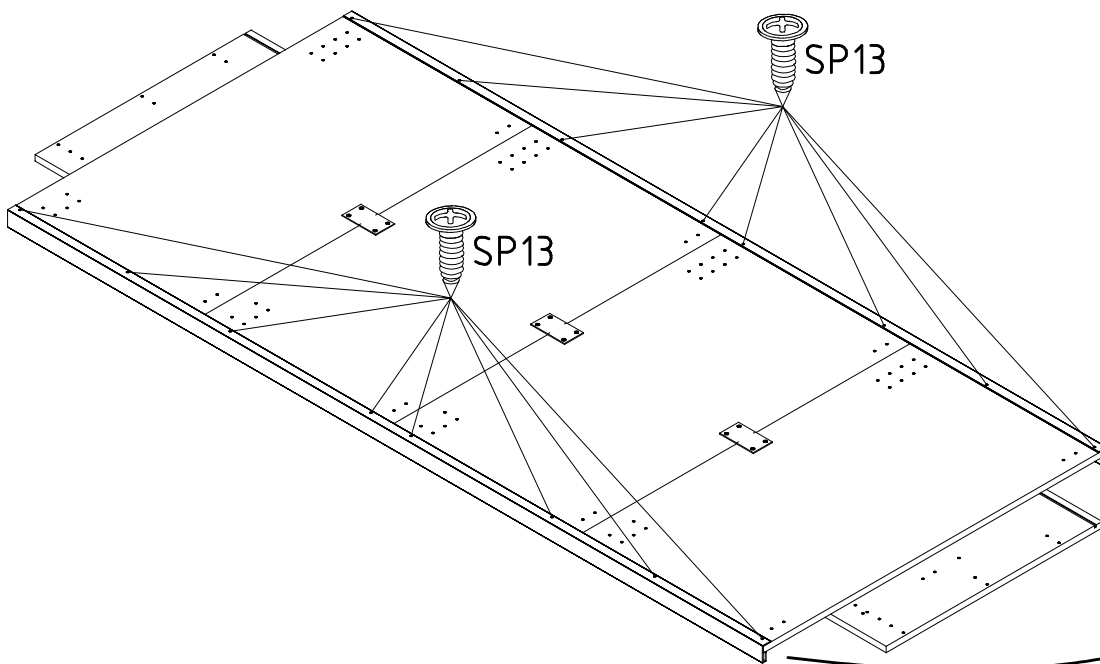
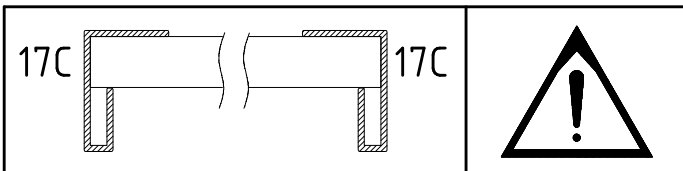




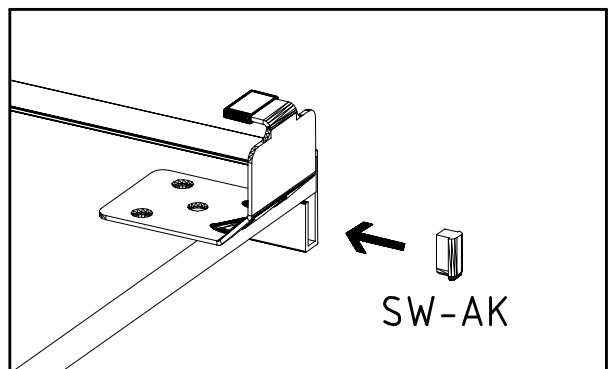
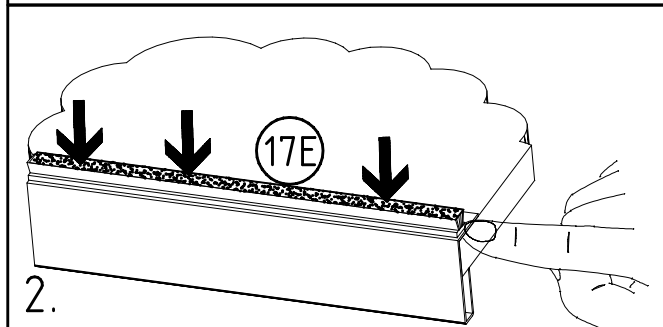
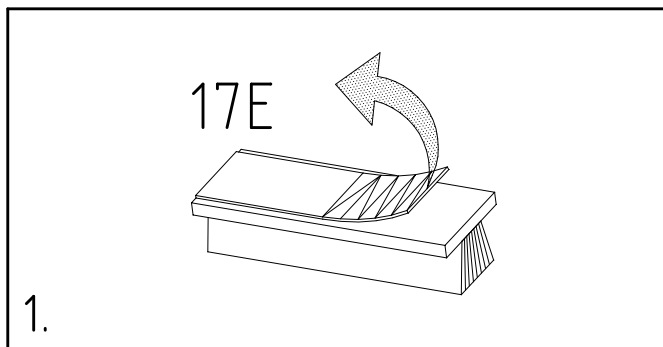
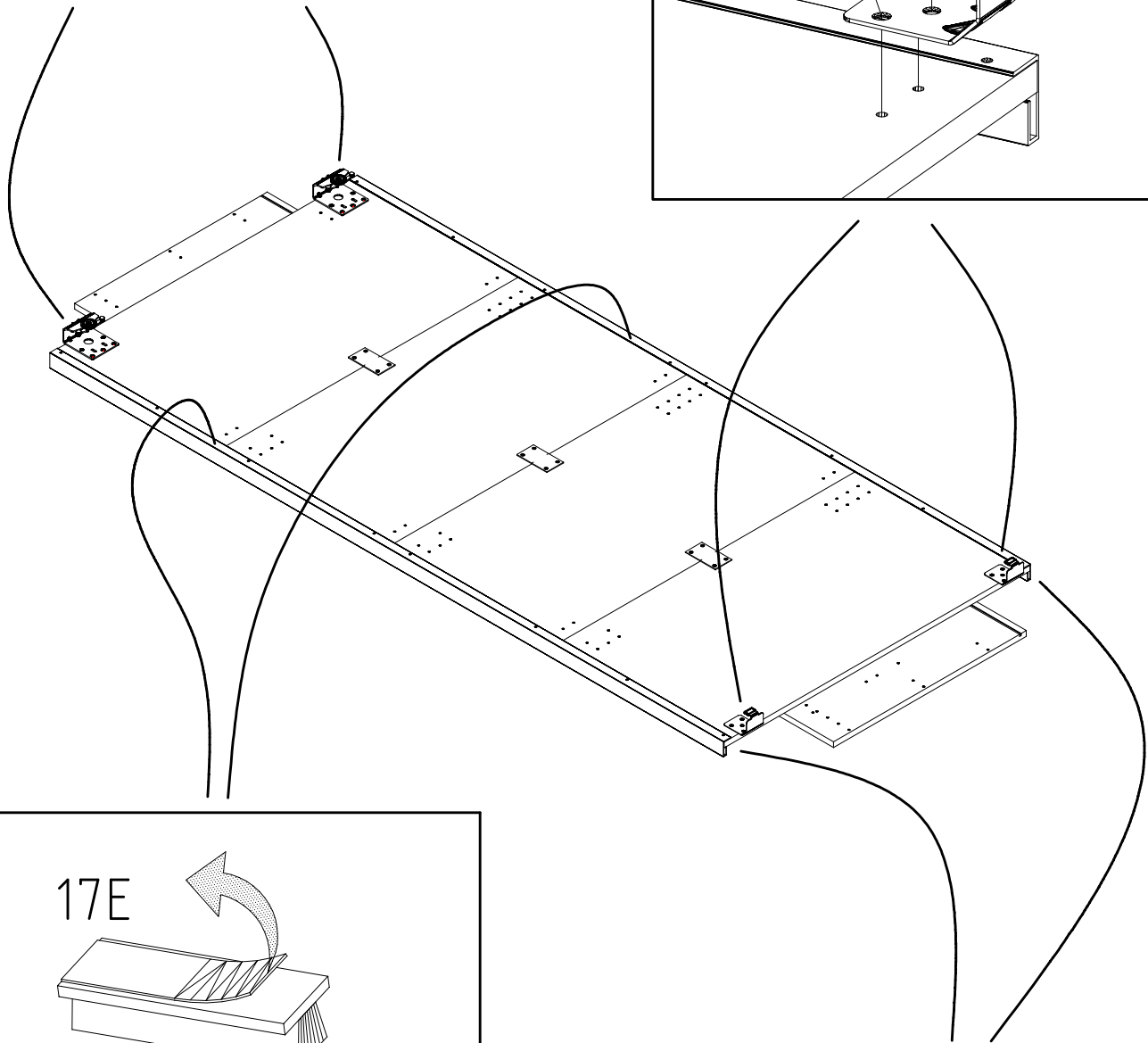
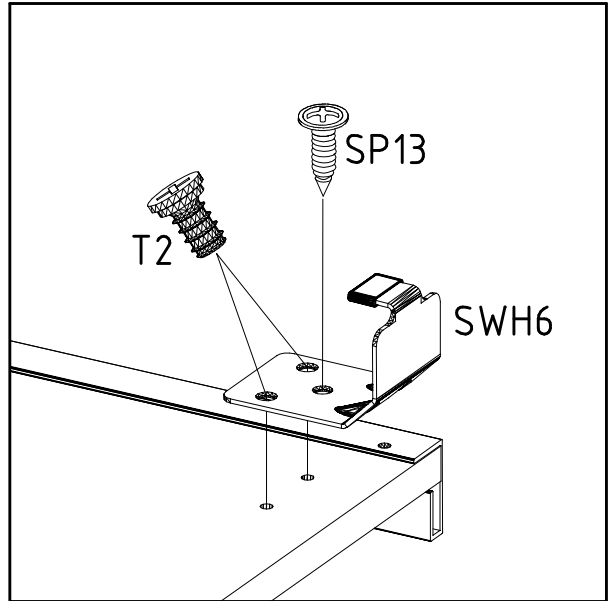
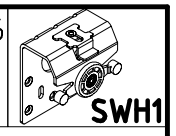
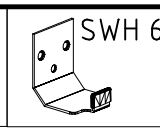
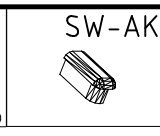
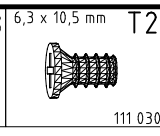
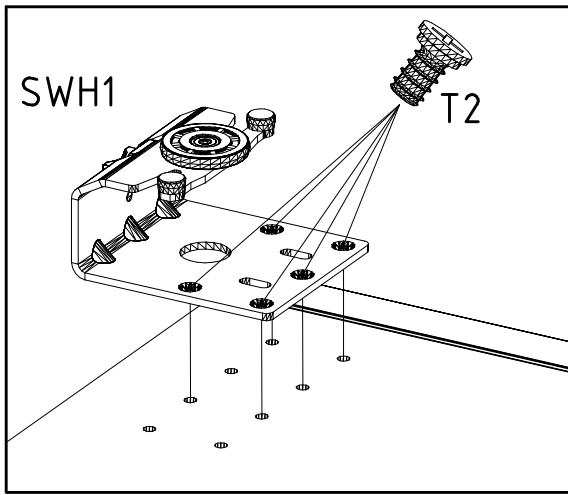
1



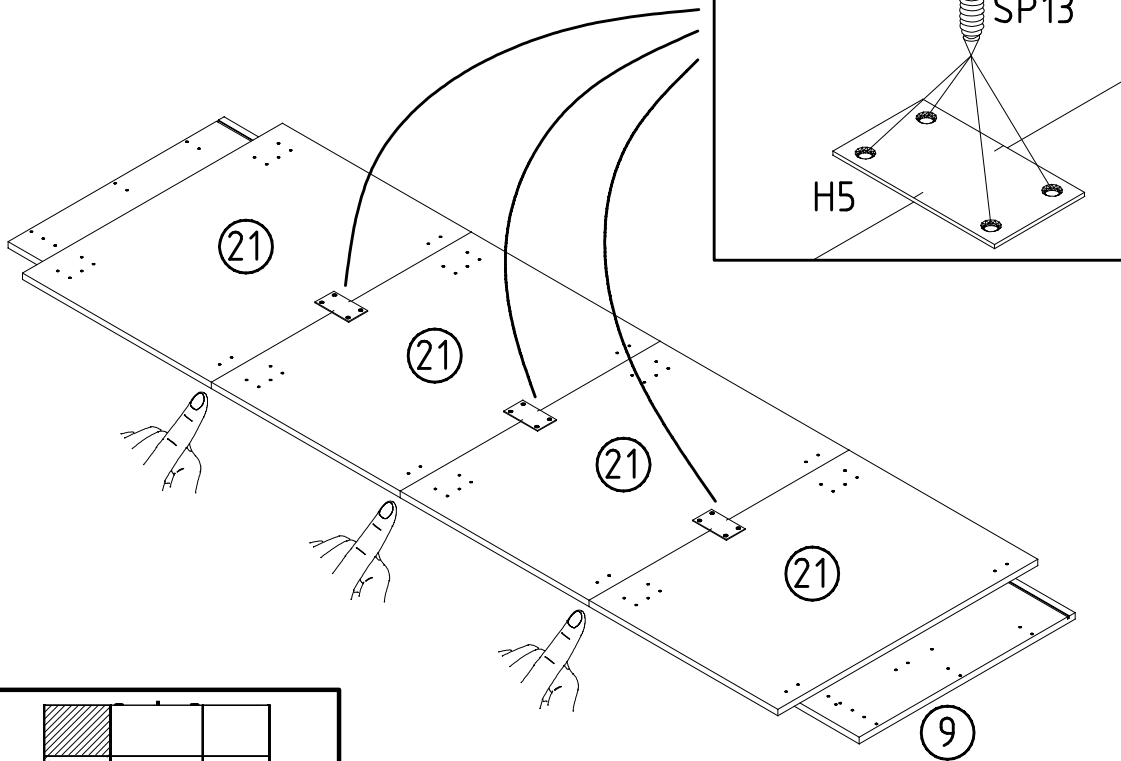
2



3

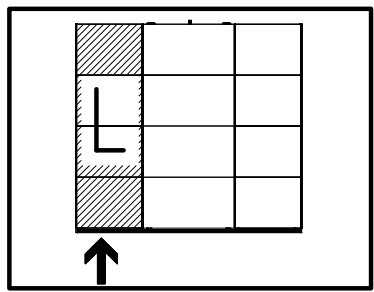


4

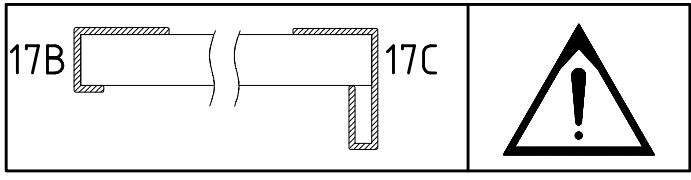


SP13
4 X 13mm
121 122

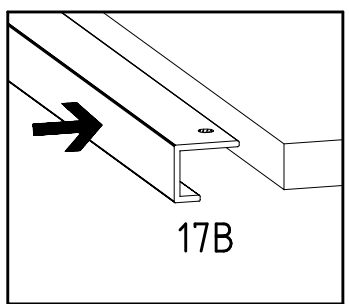
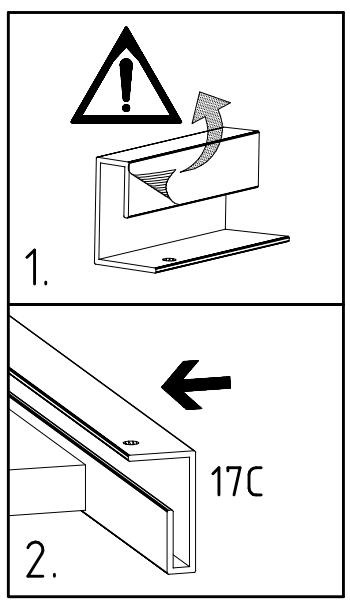
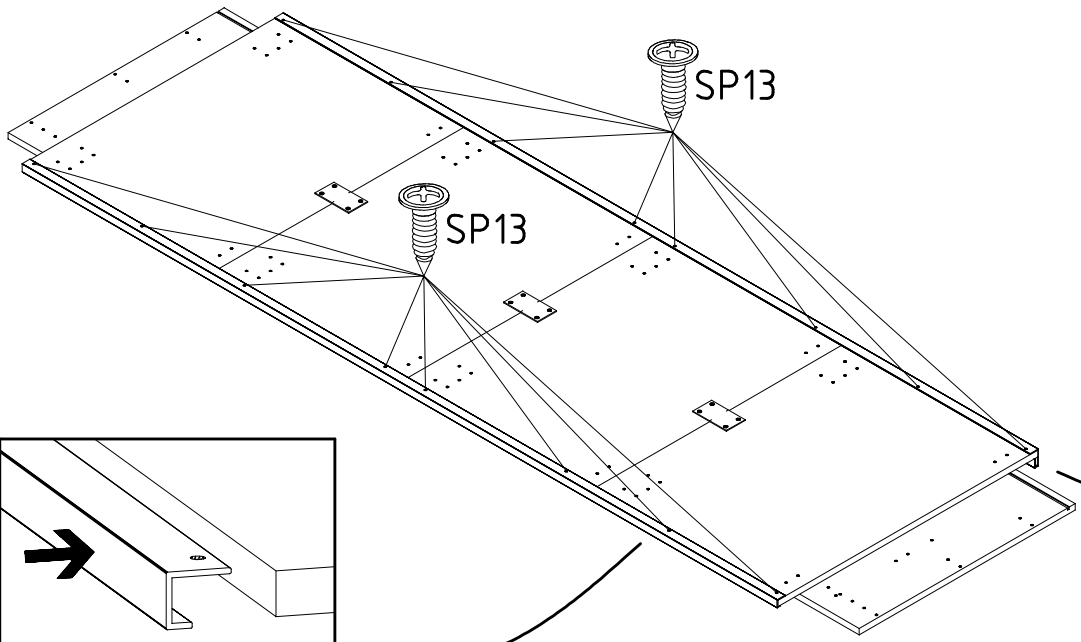
H5
114 183

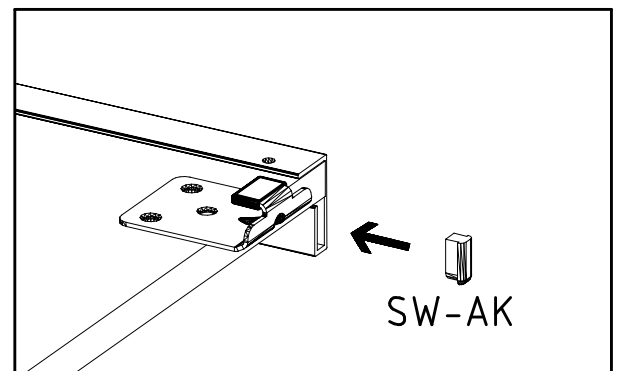
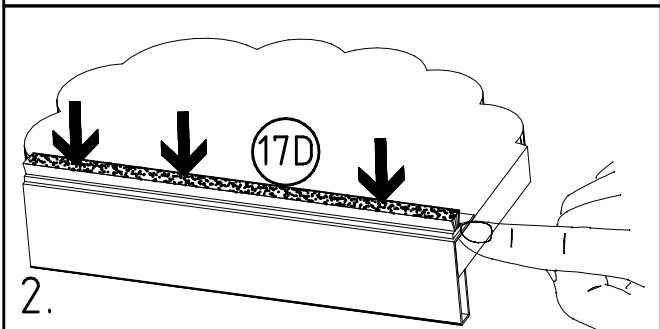
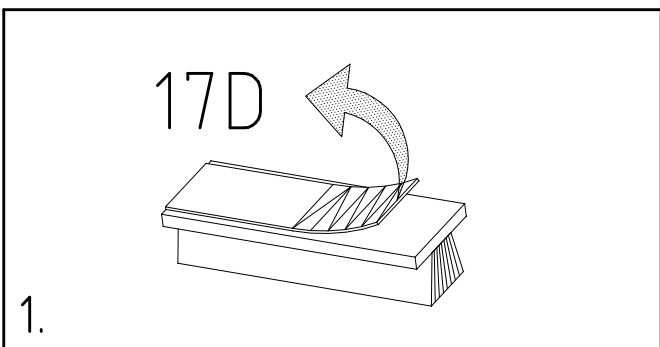
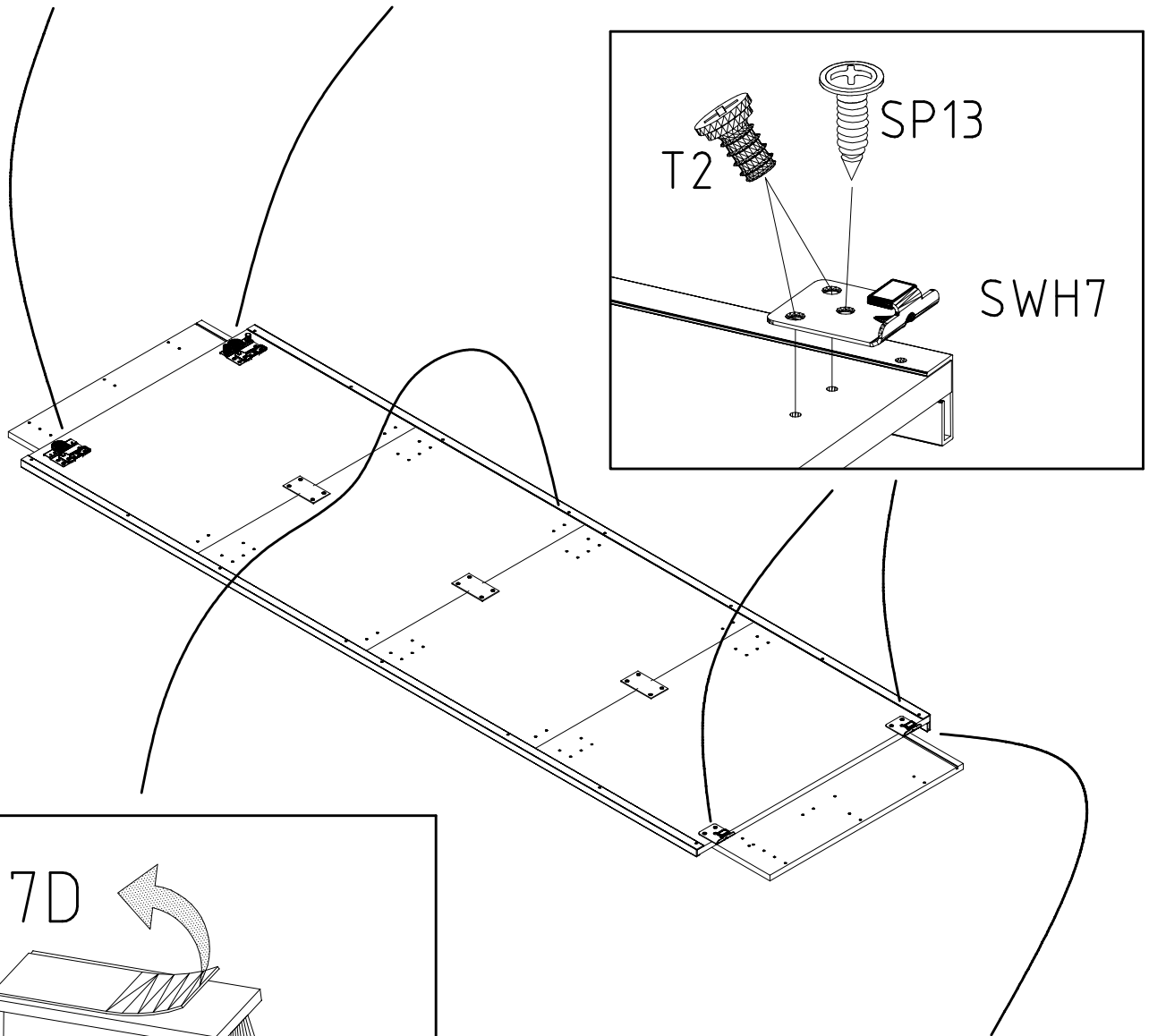
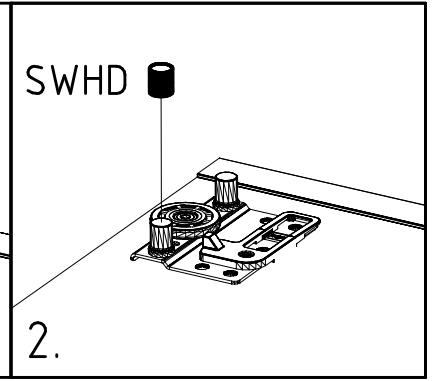
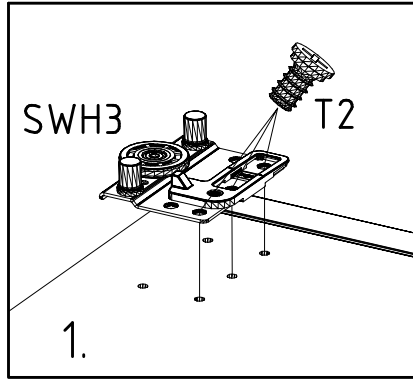
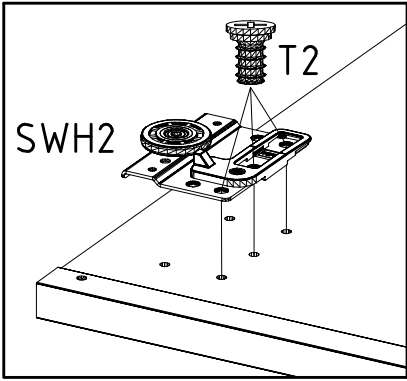
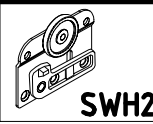
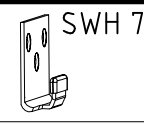
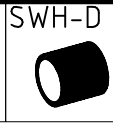
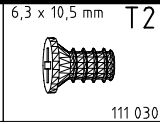
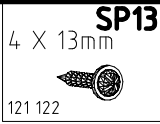


5

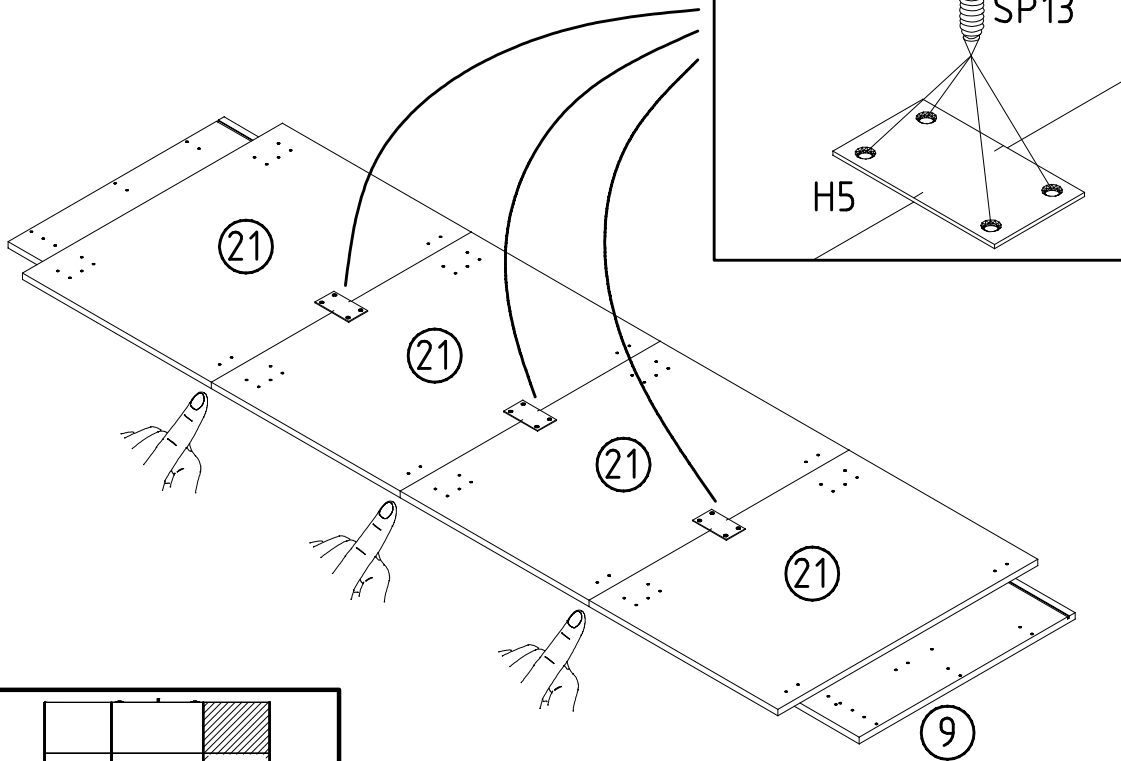


SP13
4 X 13mm
121 122



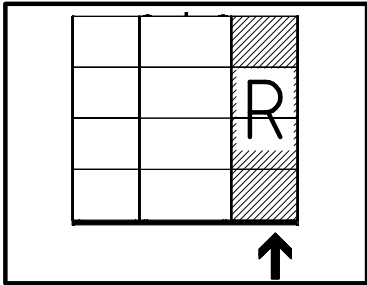


7

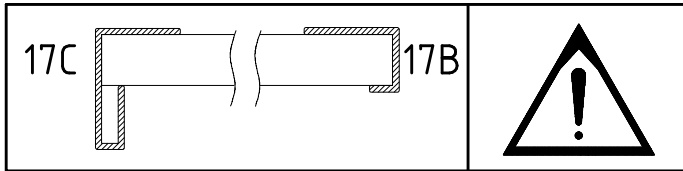


SP13
4 X 13mm
121 122

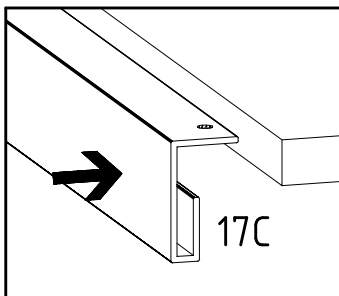
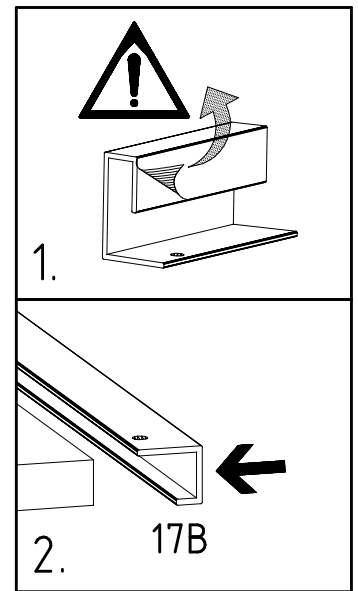
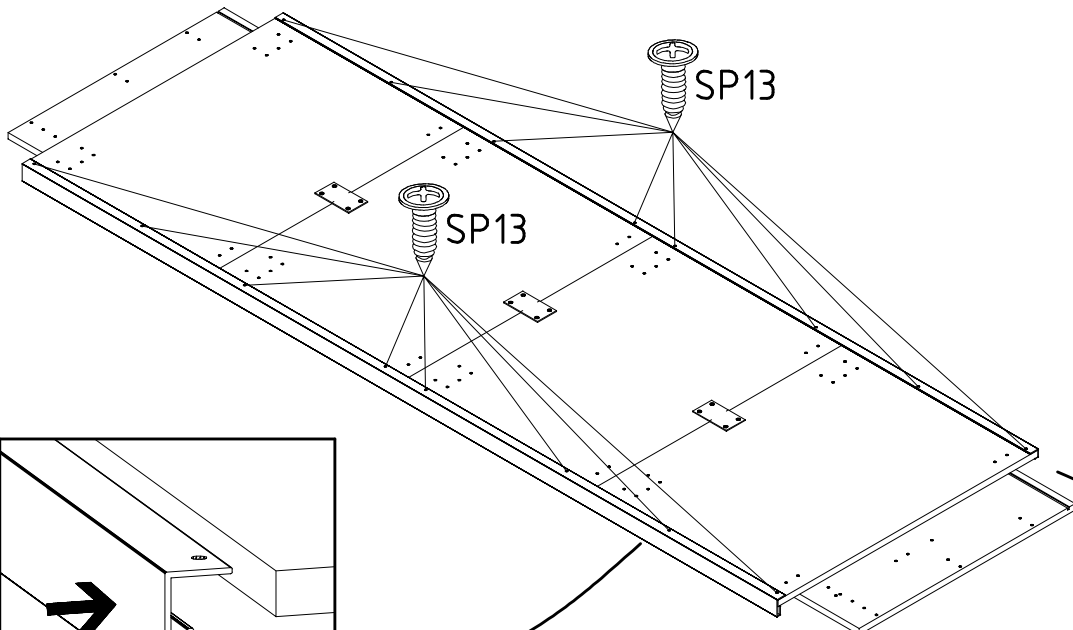
H5
114 183

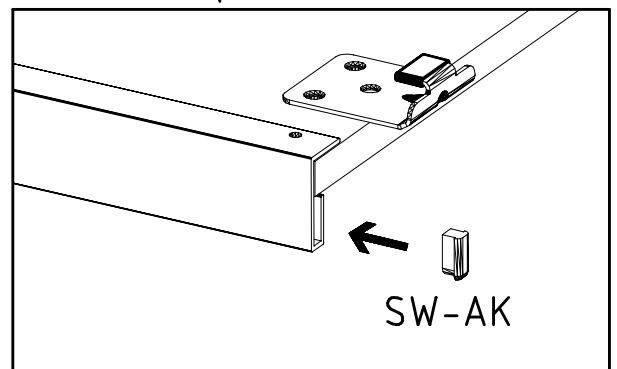
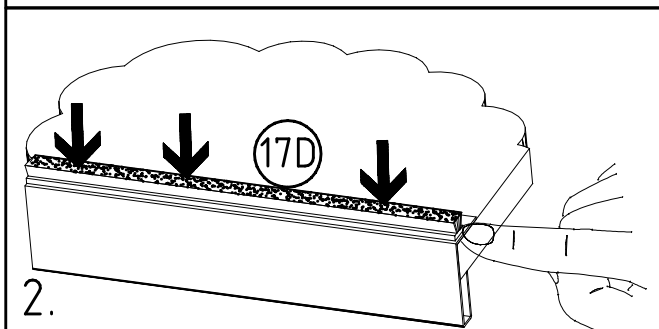
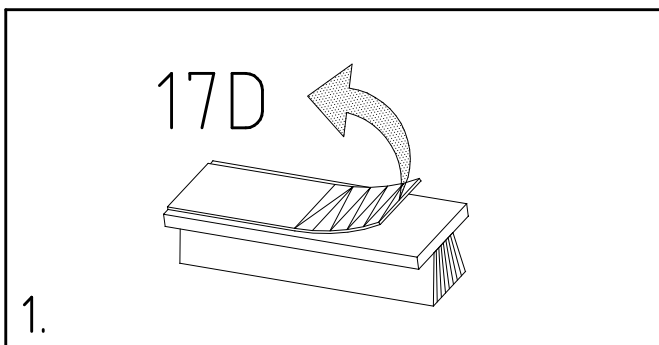
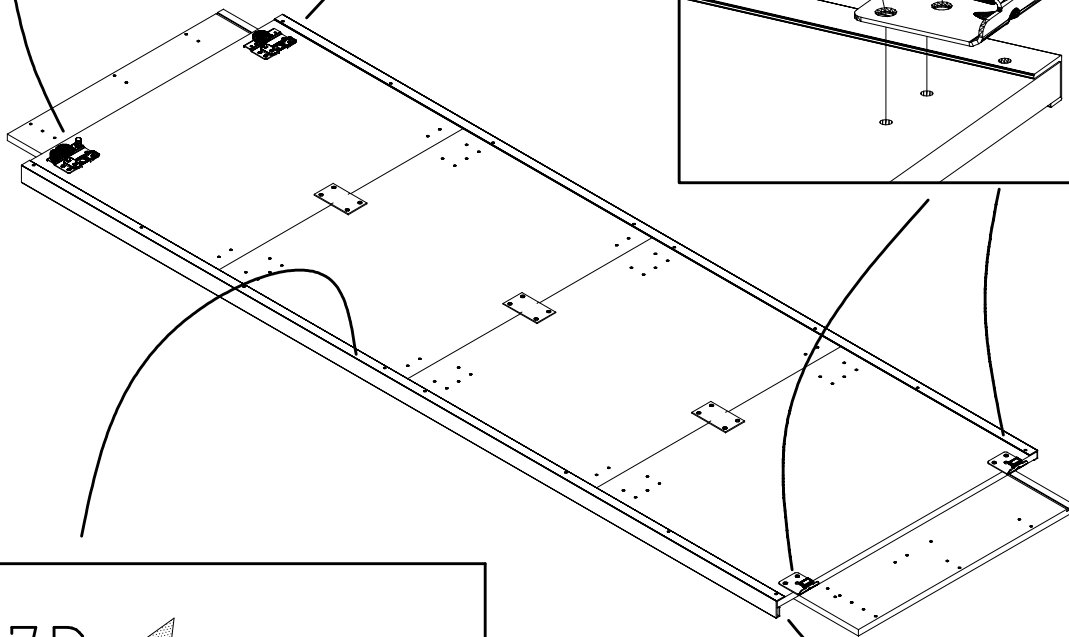
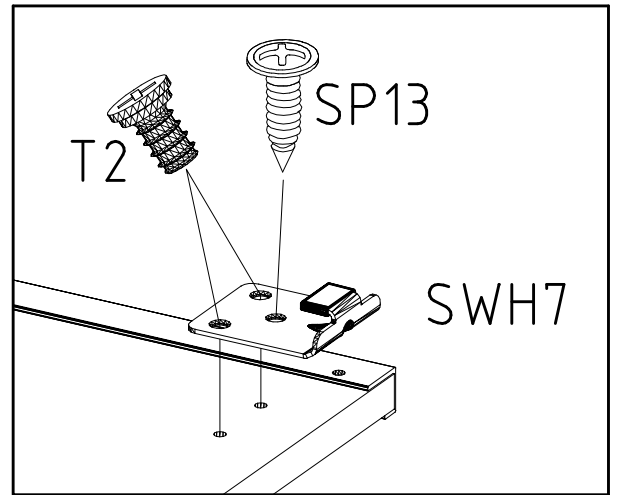
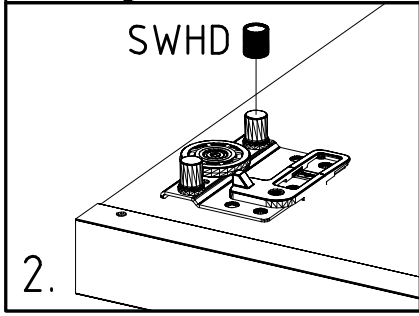
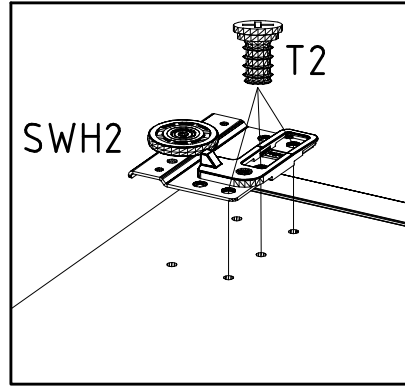
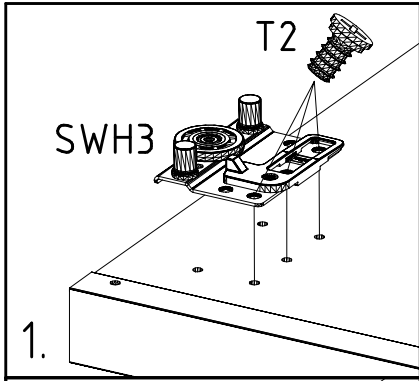
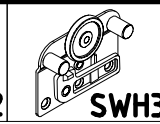
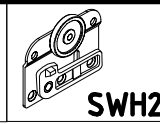
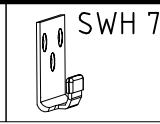
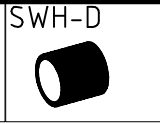
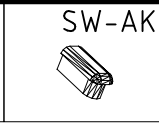
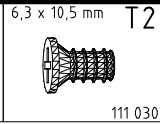
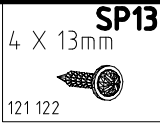


8



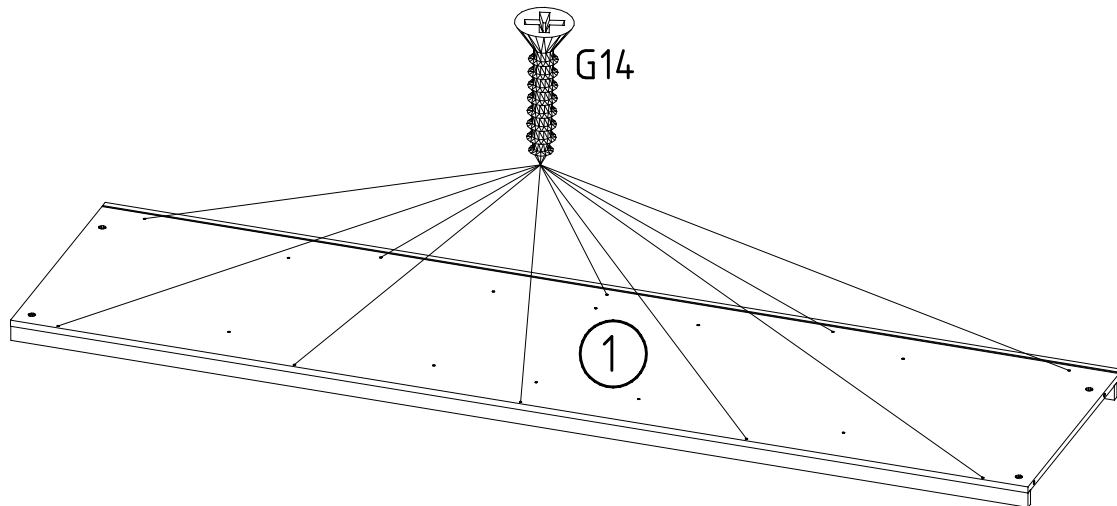
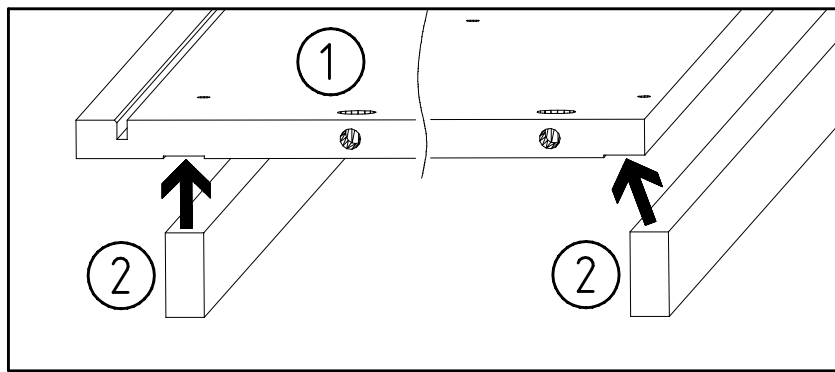
SP13
4 X 13mm
121 122





10

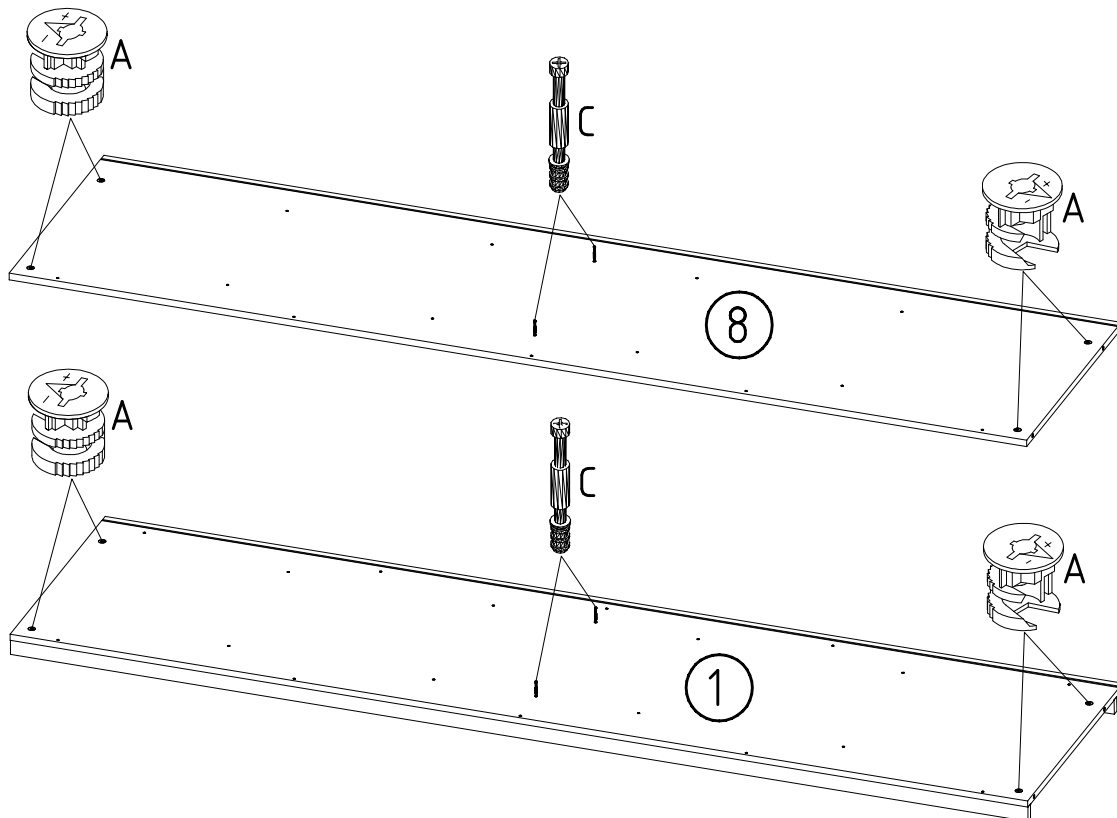
3,5 x 35 mm G14
121 375



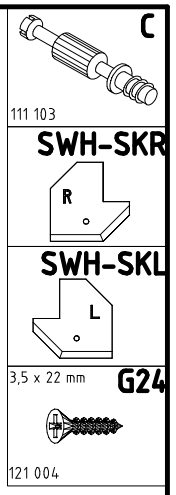
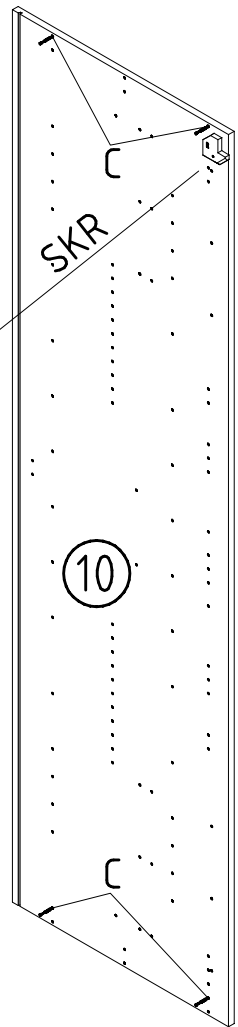
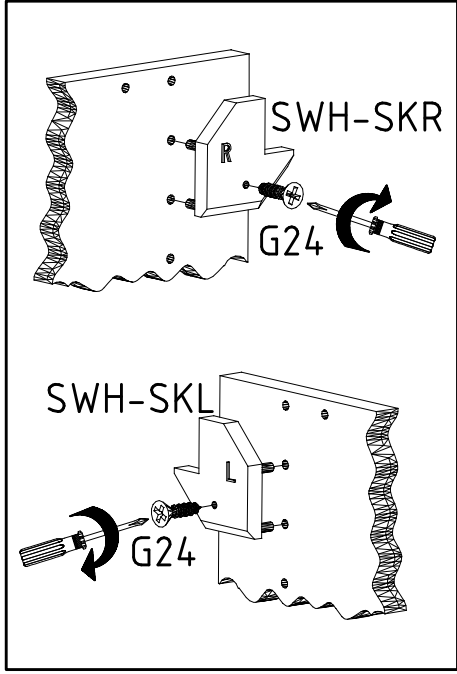
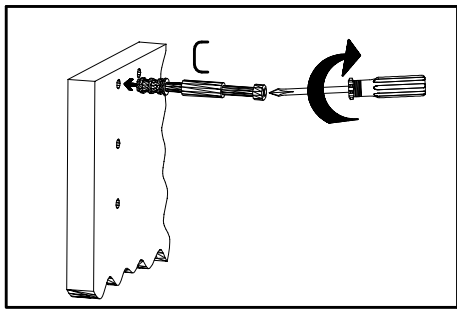
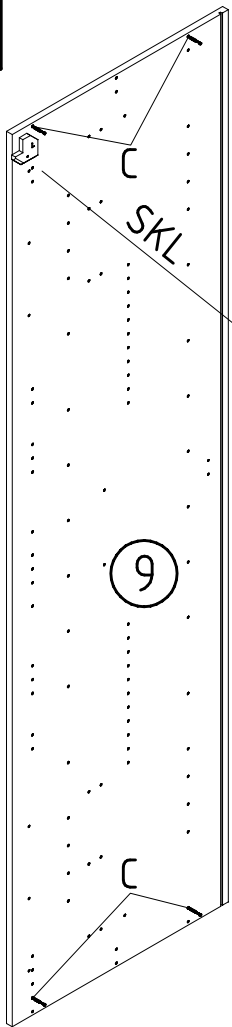
11

C
111 103

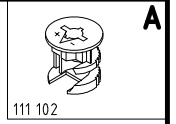
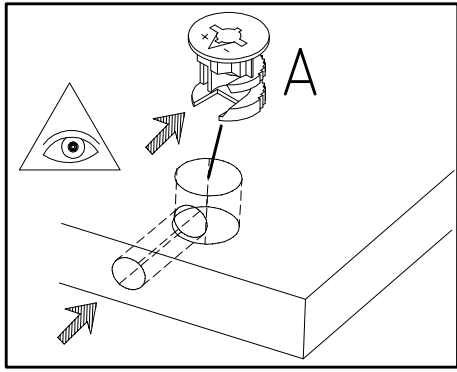
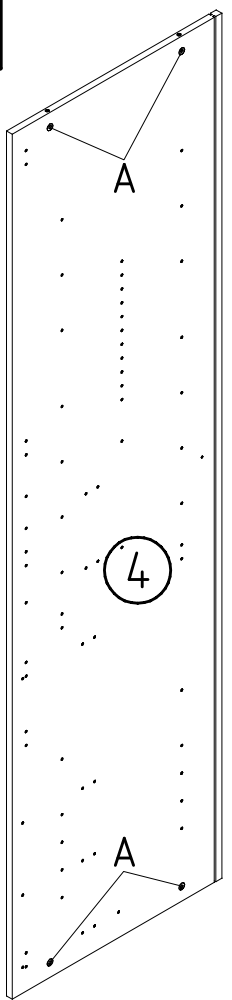
A
111 102



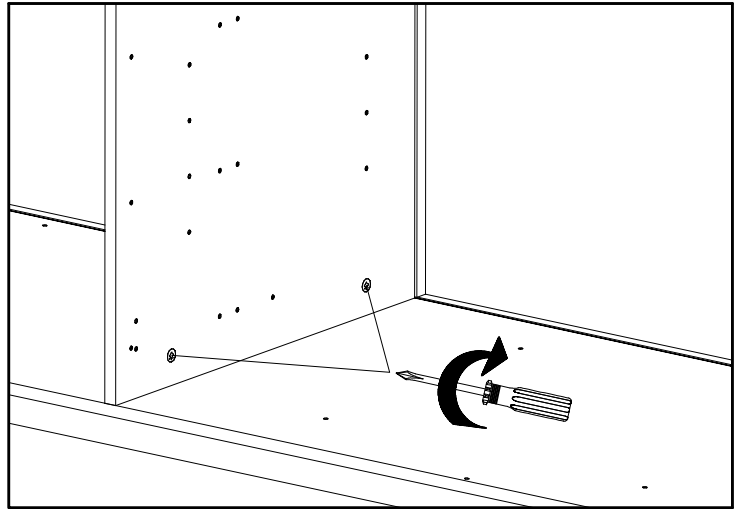
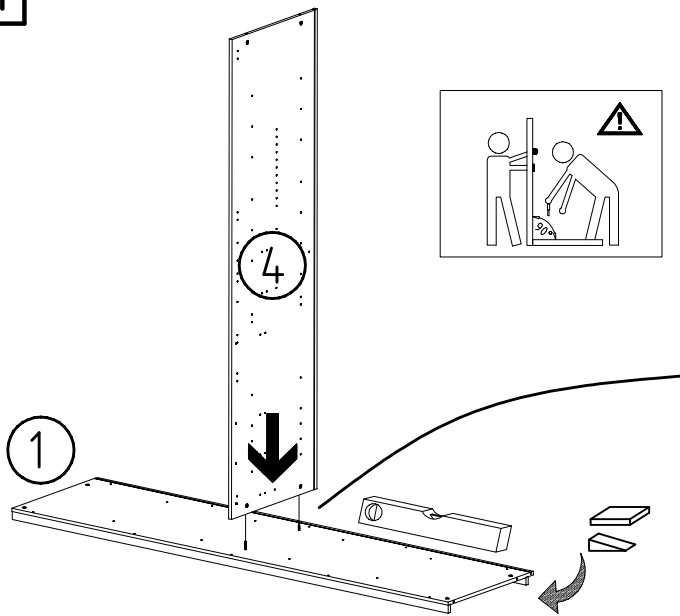
12



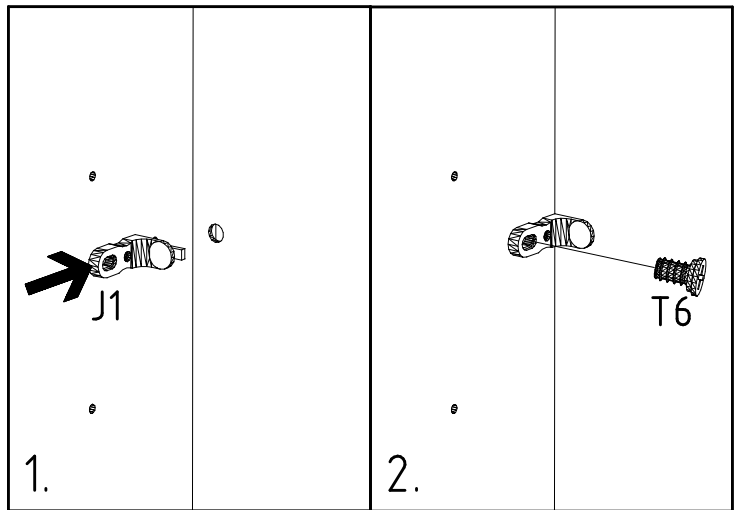
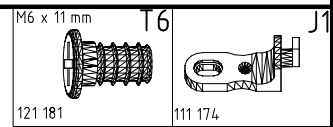
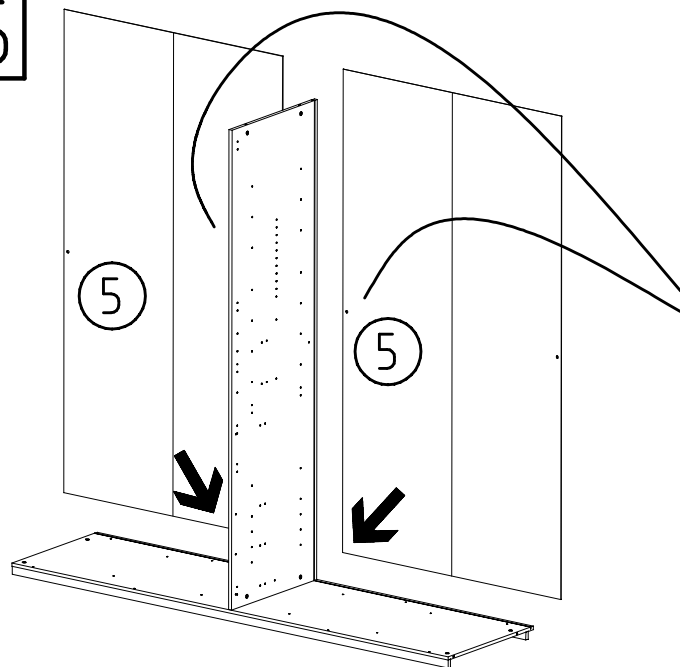
13



14

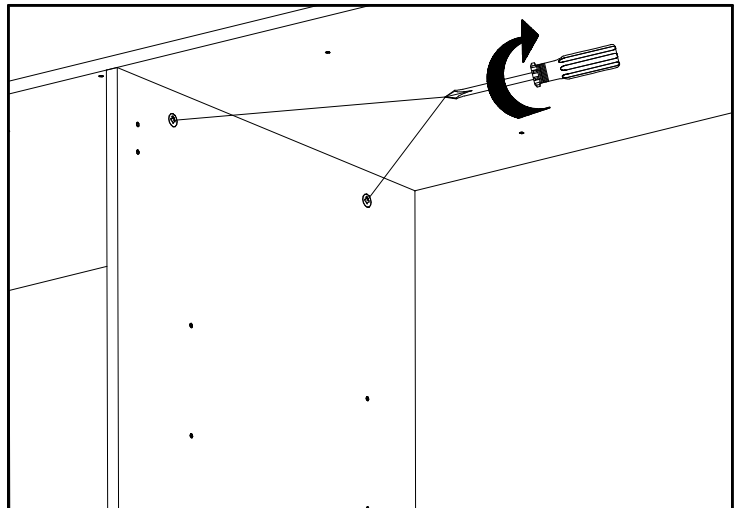
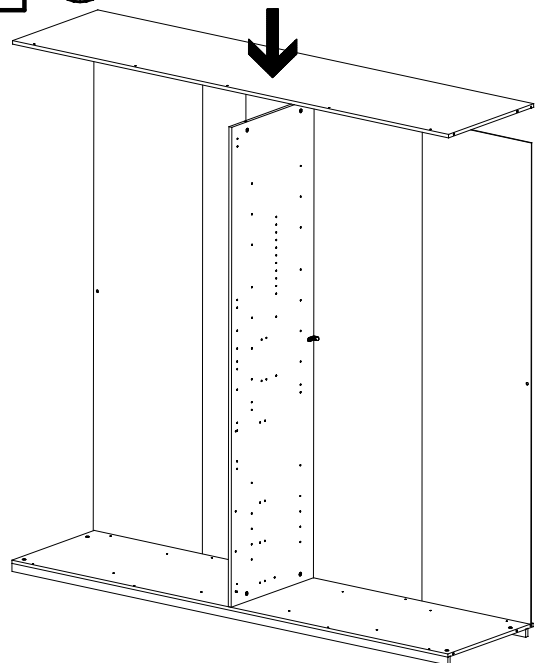


15

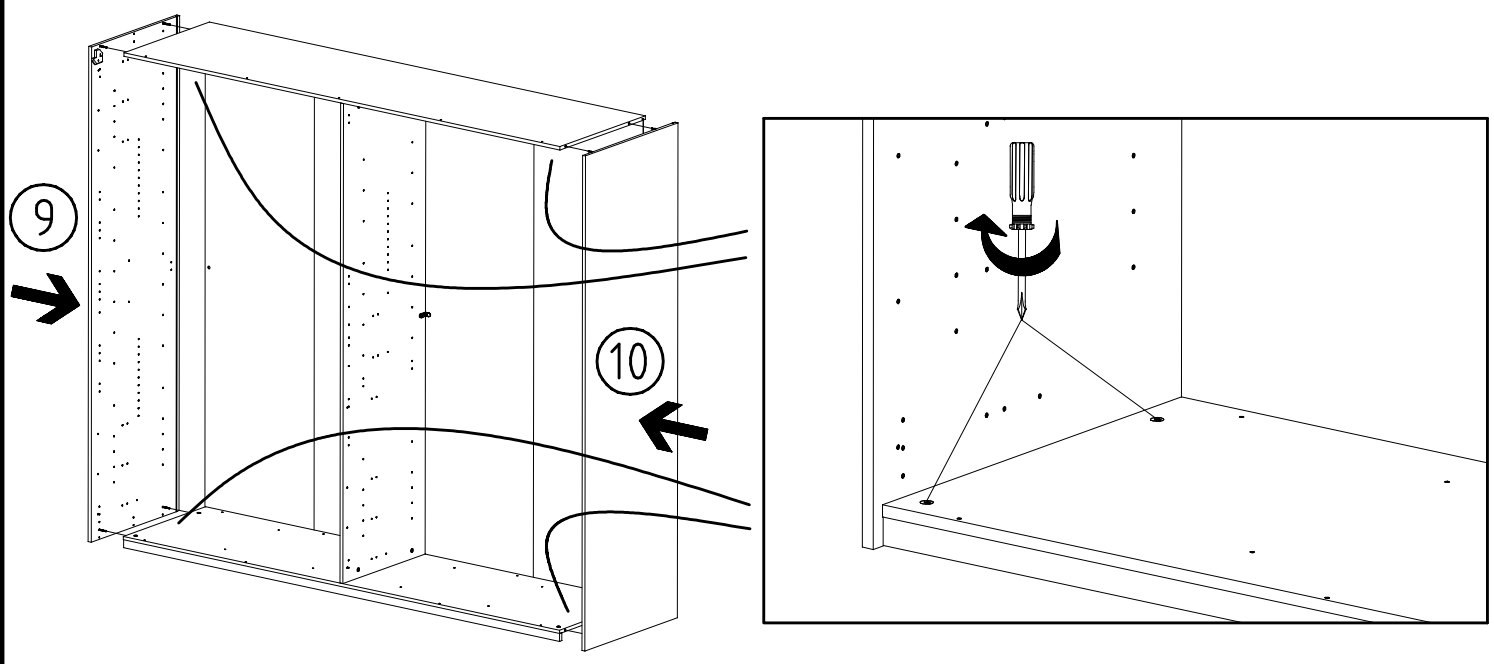


16

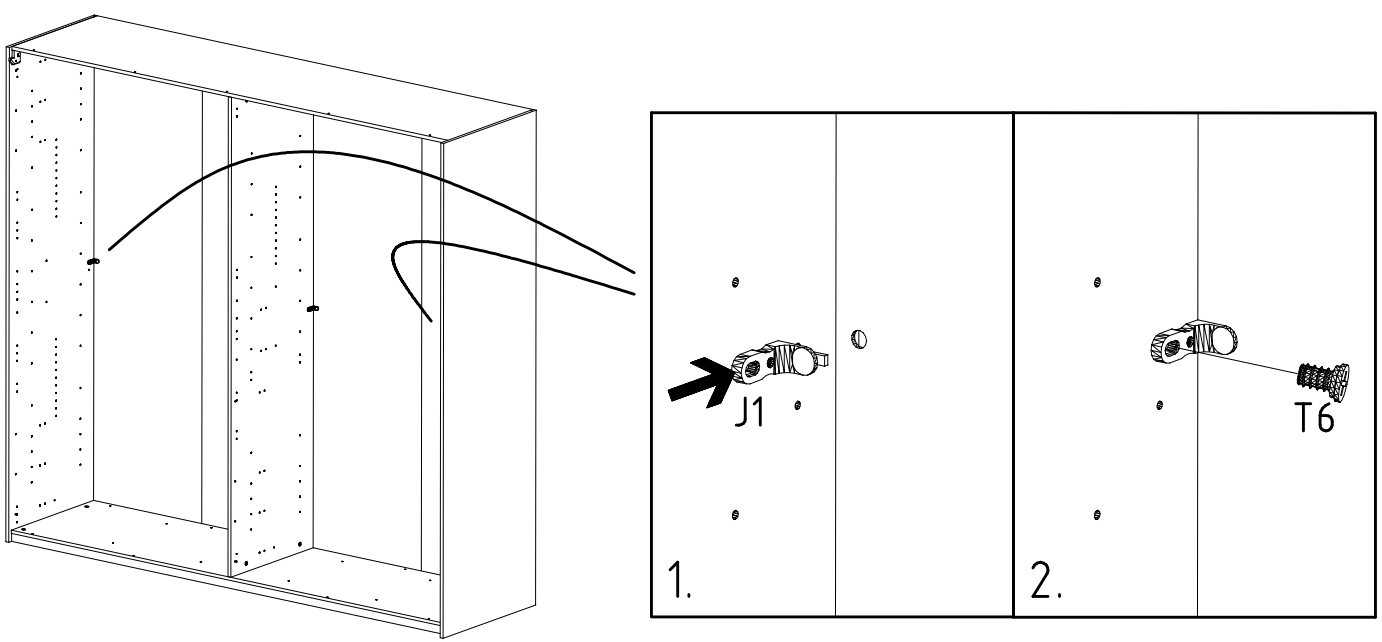
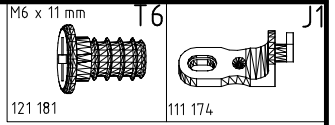
8



17

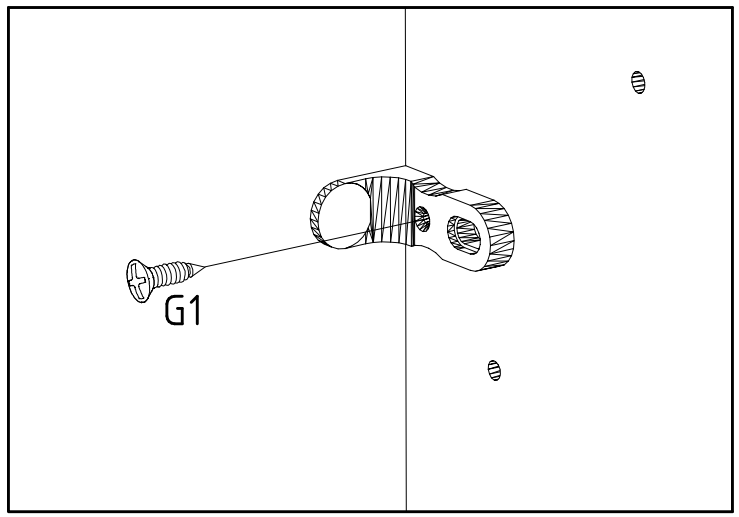
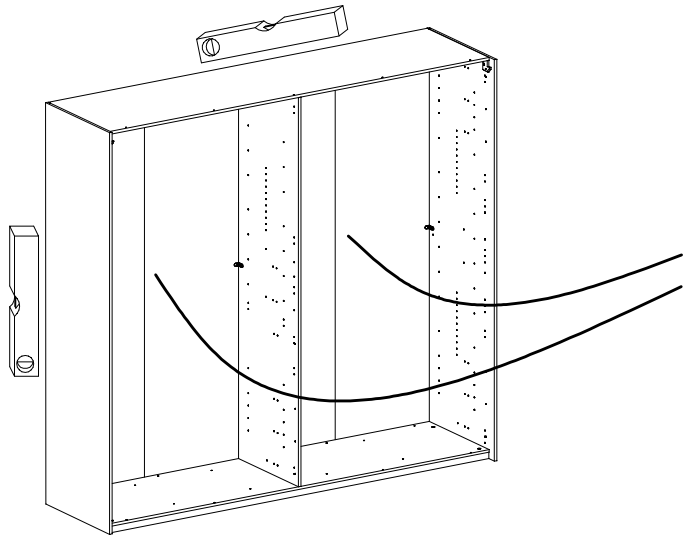


18



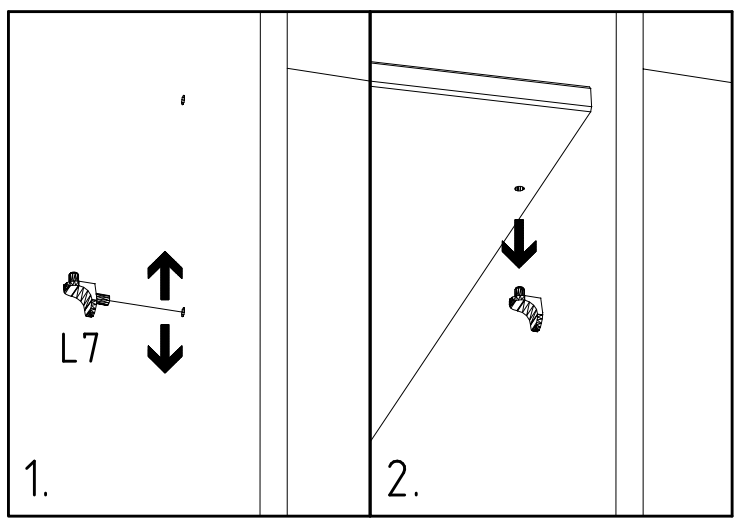
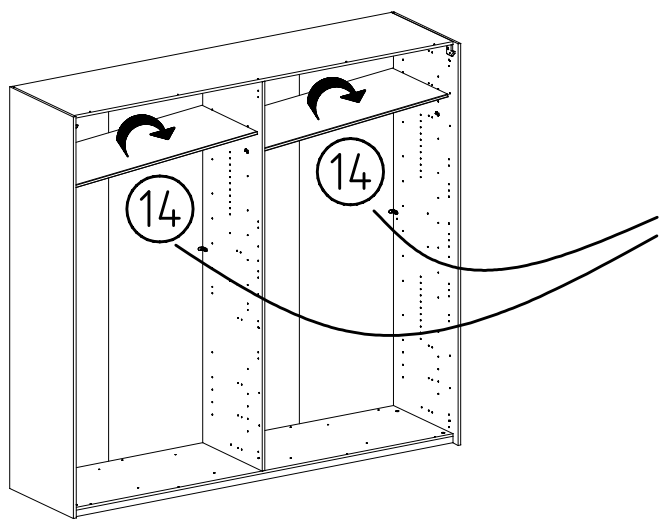
19

3,5 x 15 mm G1
121 370



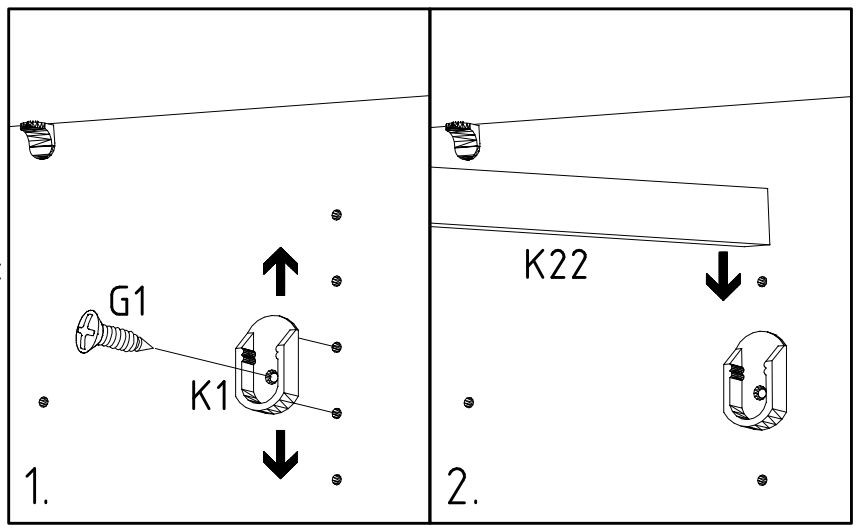
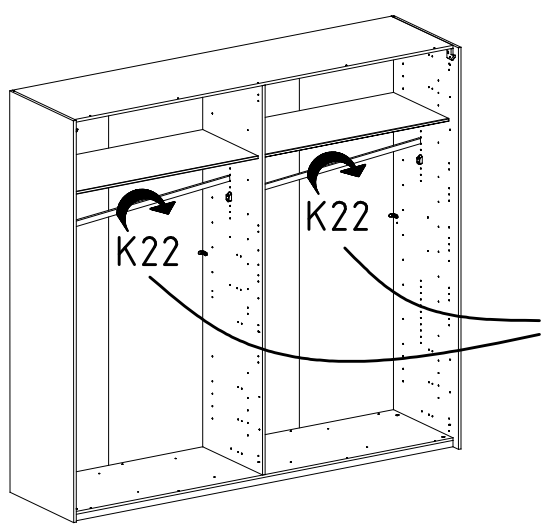
20

L7
111 610



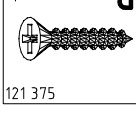
21

3,5 x 15 mm G1 121 370
1088mm K22 112 404
K1 117 001



22

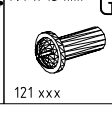
3,5 x 35 mm



121 375

G14

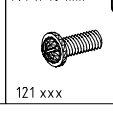
M4 x 13 mm



121 xxx

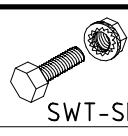
GH13

M4 x 10 mm



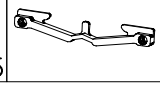
121 xxx

G43

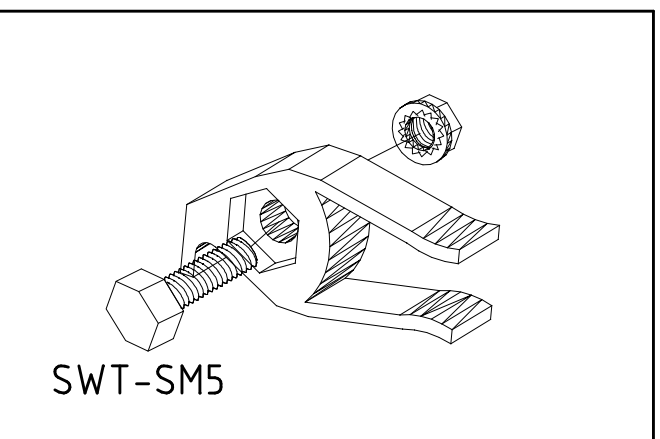
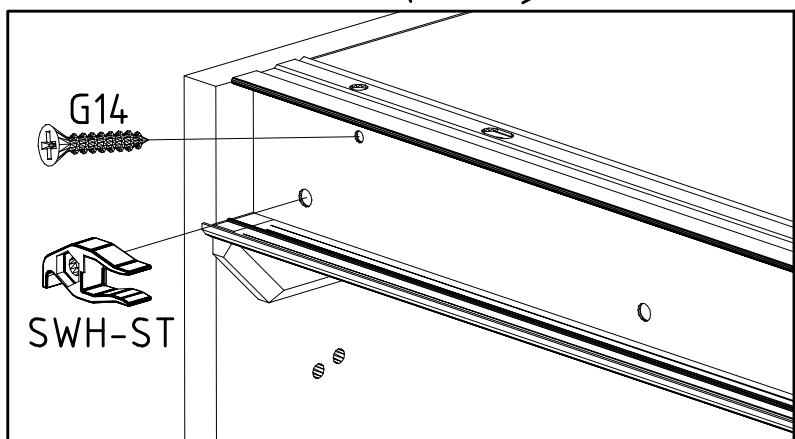
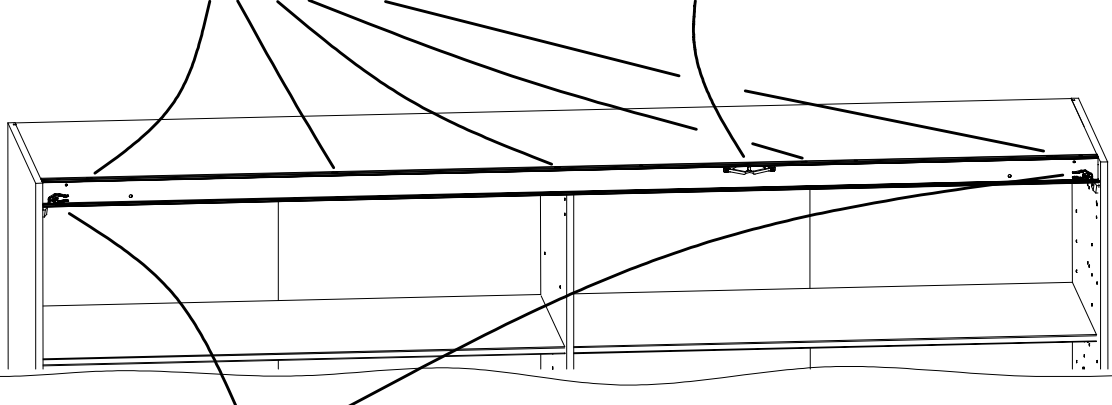
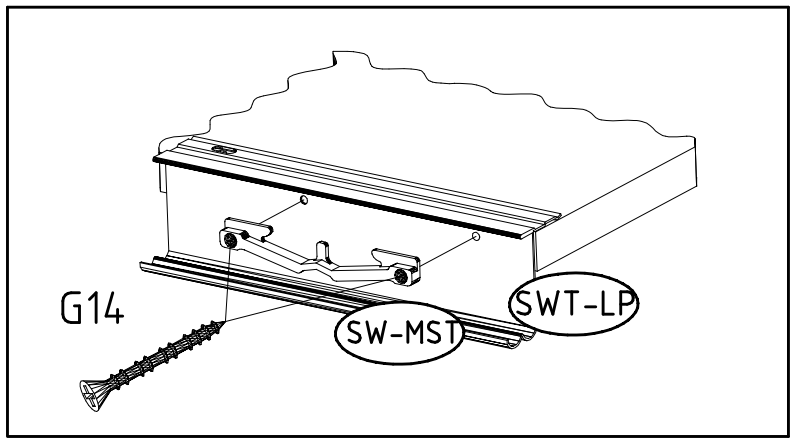
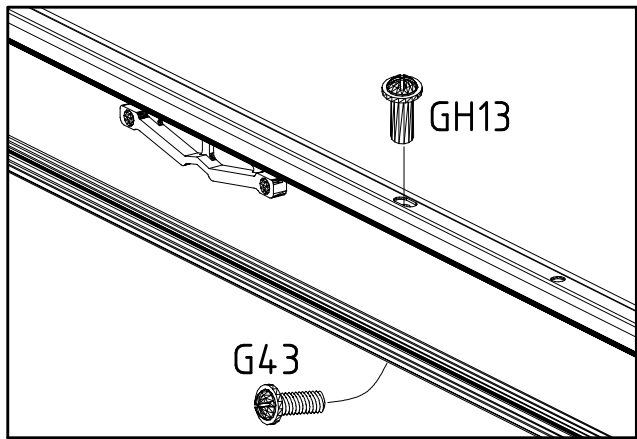


SWT-SM5

SW-STM

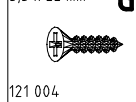


SWH-ST



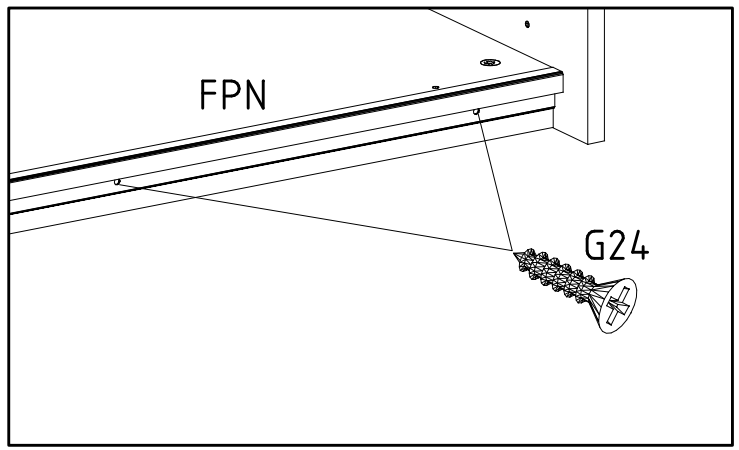
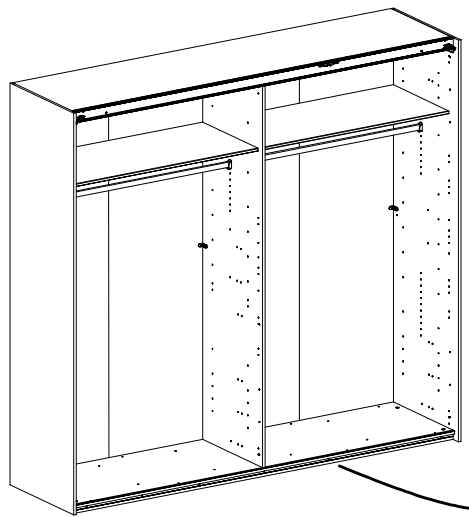
23

3,5 x 22 mm

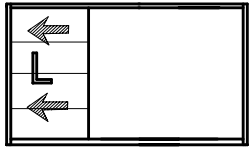
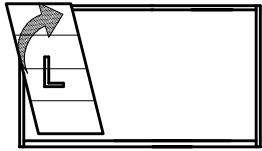


121 004

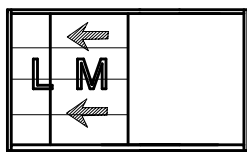
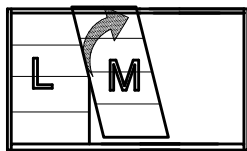
G24



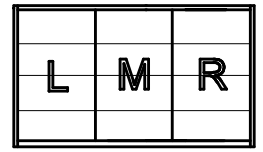
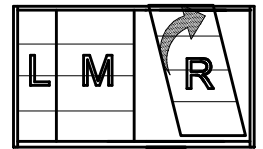
24



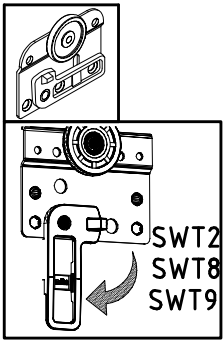
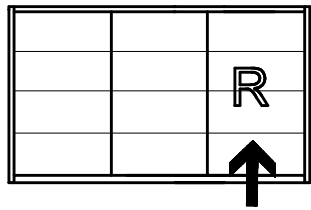
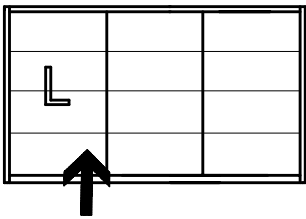
25



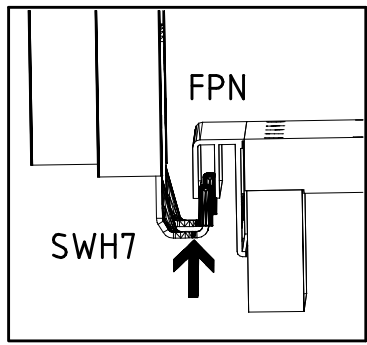
26



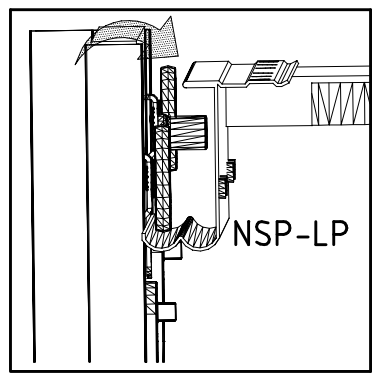
24 + 26



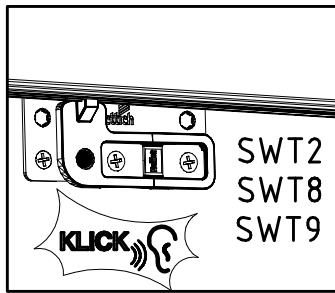
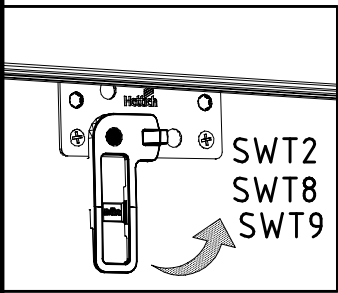
I.



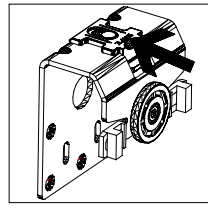
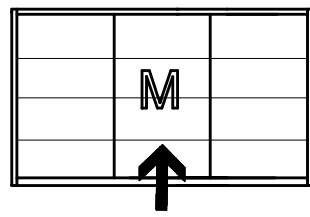
II.



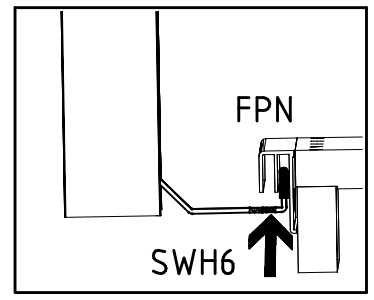
III.



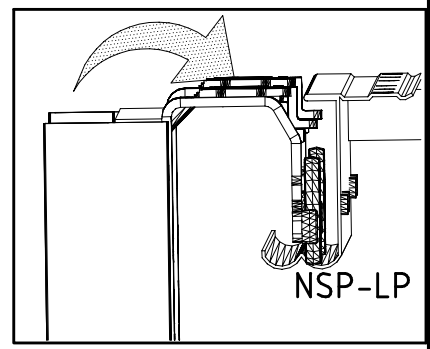
25



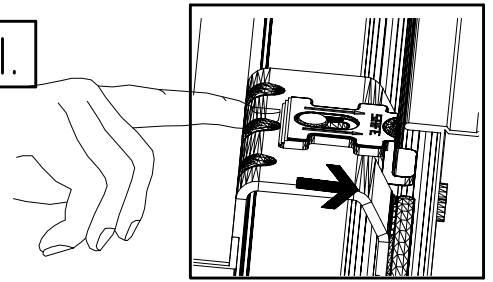
I.

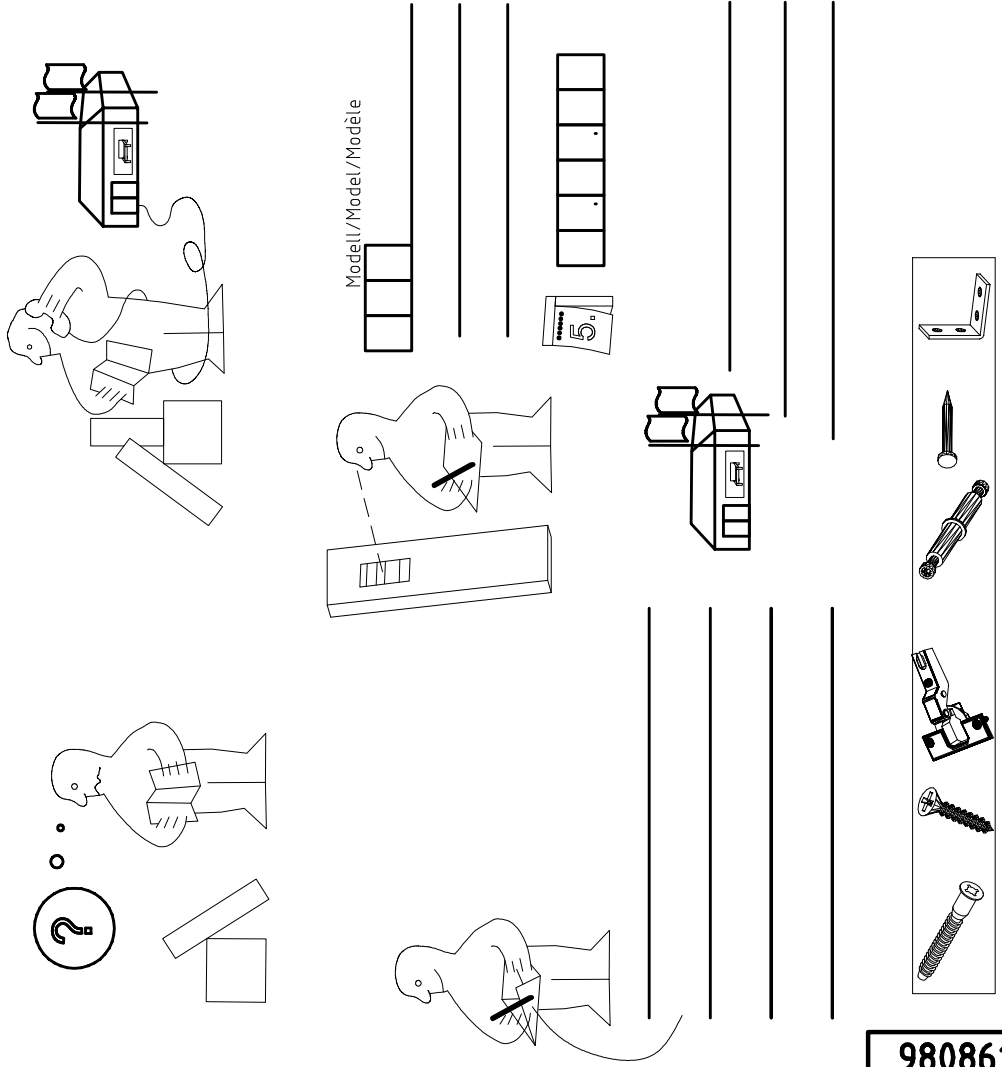
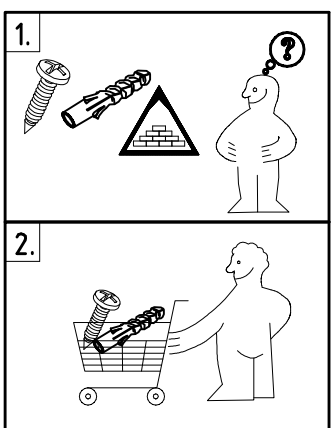
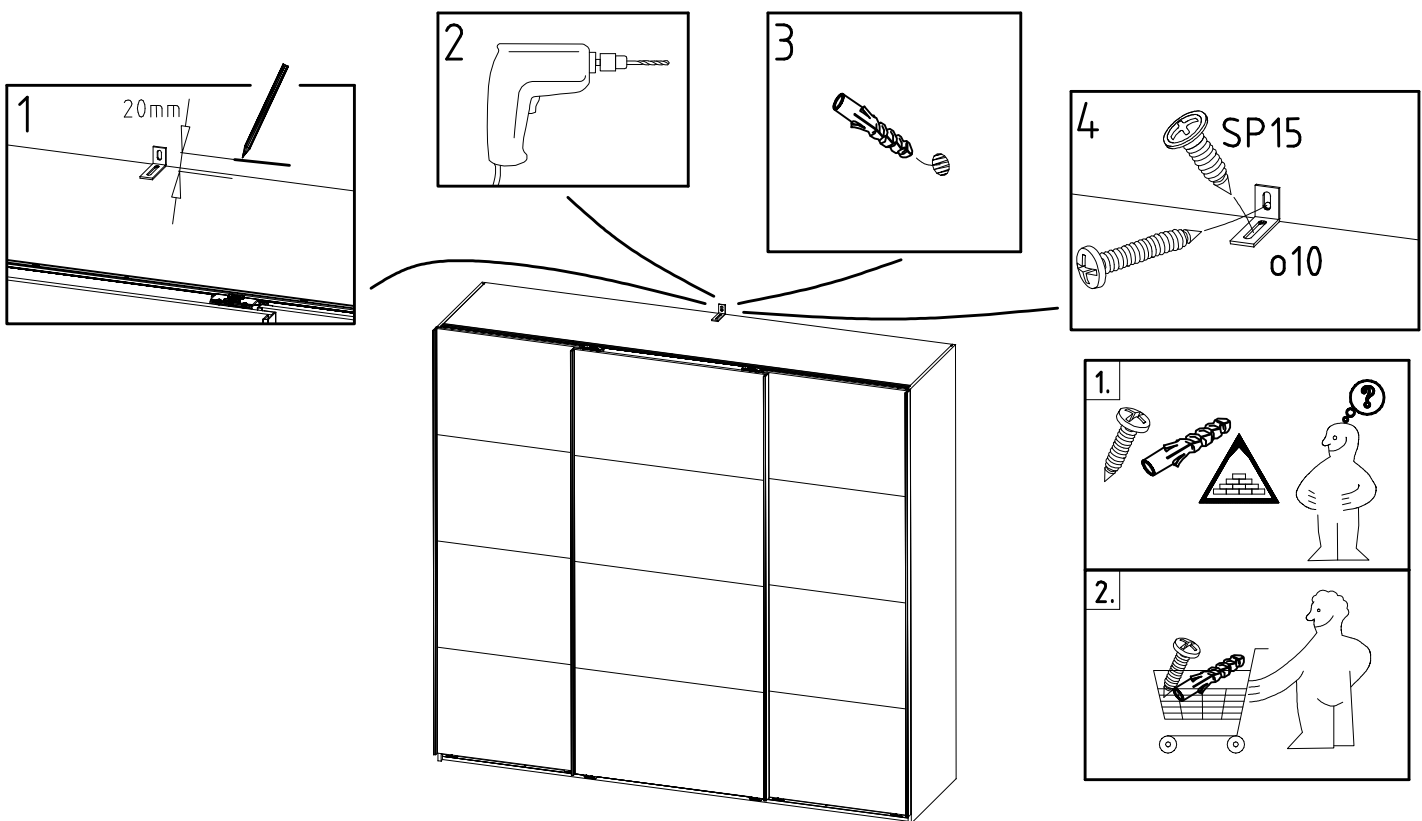
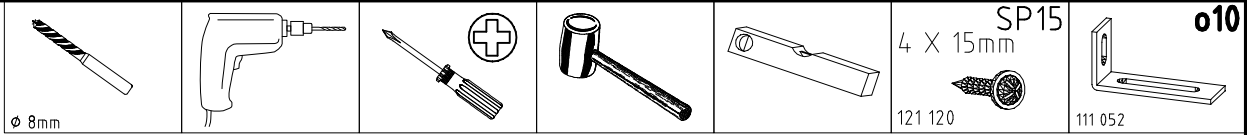


II.



III.





<121 370>	< G 1 >	<4x>

Änderungen die dem technischen Fortschritt geschuldet sind, behalten wir uns vor!
 Bei nicht vorschriftsmäßiger und/ oder nicht fachmännischer Montage wird bei Personen- und/ oder Sachschäden keinerlei Haftung übernommen.
 WIMEX Wohnbedarf Import Export Handels GmbH & CoKG / Postfach 1407 / 49112 Georgsmarienhütte / Germany
 Tel.:(+49) 05401 8598 0 Fax.:(+49) 05401 8598 33 Mail: service_H@wimex-online.com

23203	30110XY
Kunde / Customer / Client: MAX MUSTERMANN	
Kommission / your order reference / votre reference: 3377 MINDEN	
Dekor / Decor: F99	
Modell / Model: SAMPLE	
F99842 SCHWEDLUEBENSCHRANK 250 CM H 216CM PLANKENEICHE NB + RAU STEEL PLANKENEICHE NACHBILDUNG	
Barcode: 414760	
Paket / Package / Paquet: 414760	
SOCKEL	
Paket 1 von 8	Colli Kommission: 10
HSP-SWT BOD 50 TEXT/TEX SOCKEL 32 FRESH TV / TV SO-BOD TEXT RASTEX / ZWBOD D18MM 1X KLSTA 104	
Montage - Anleitung	Laenge: 520,0 Breite: 568,0
KS-64	
SOCKEL32 KLEB	



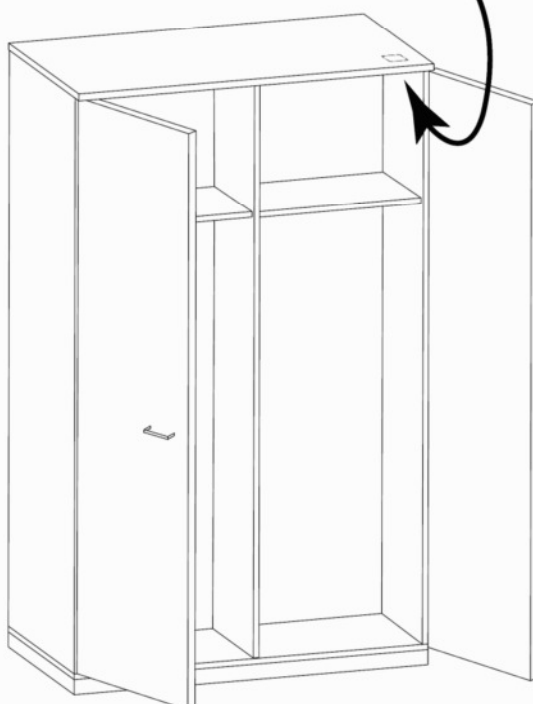
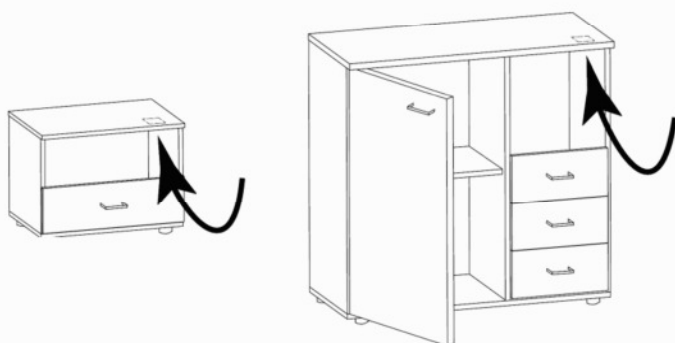
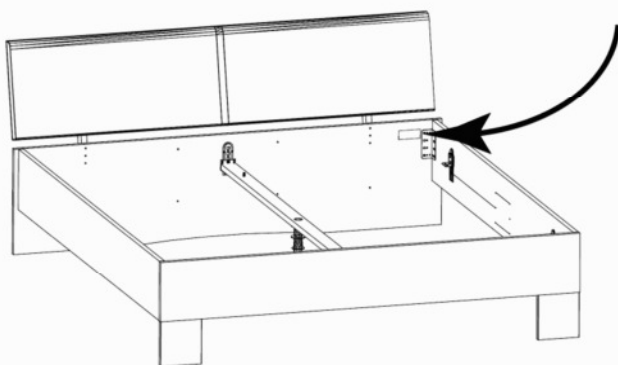
104
 OBEREN 5 30/19
 HAUT
 23.08.19
 SOBEREN 11
 ABOVE
 OBEREN



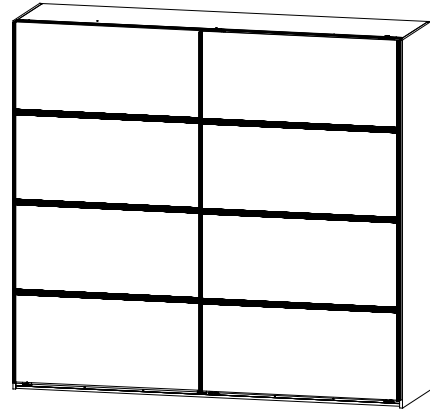
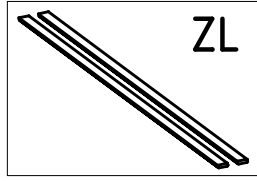
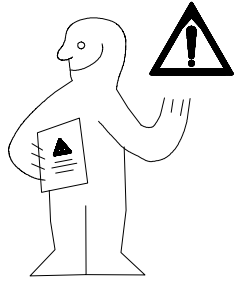
WIMEX Wohnbedarf
 Import Export Handelsges mbH & Co. KG
 Werner-von-Siemens-Str. 35
 D-49124 Georgsmarienhütte - Germany

SAMPLE
 Modellname
 Model

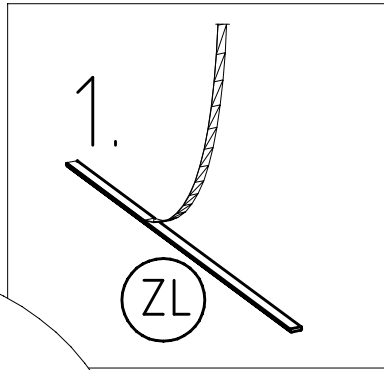
23.08.19
 Produktionsdatum
 Date of manufacture



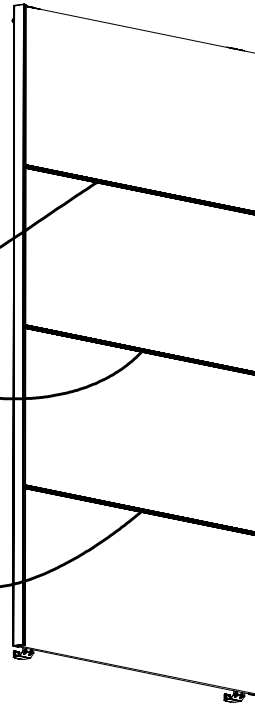
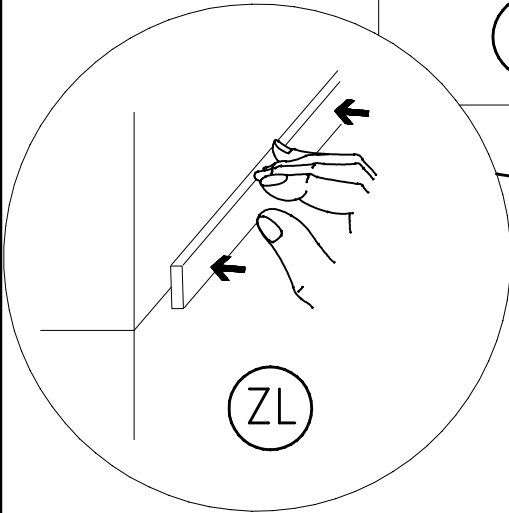
980848



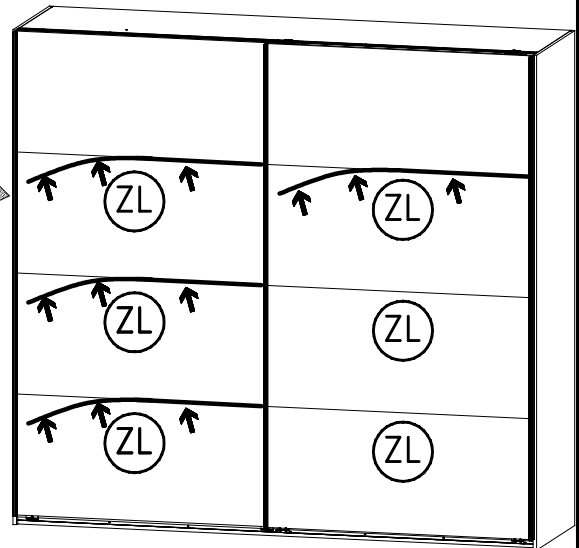
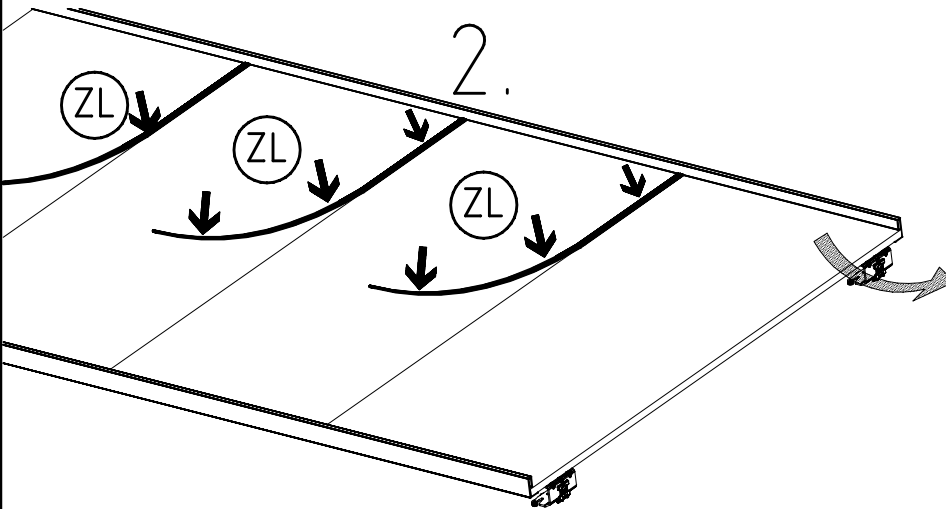
1.



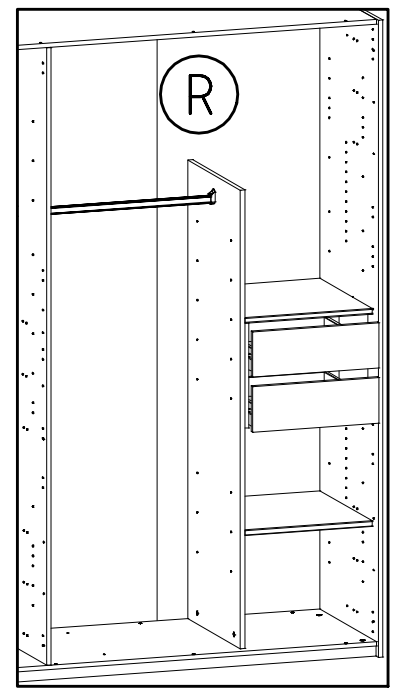
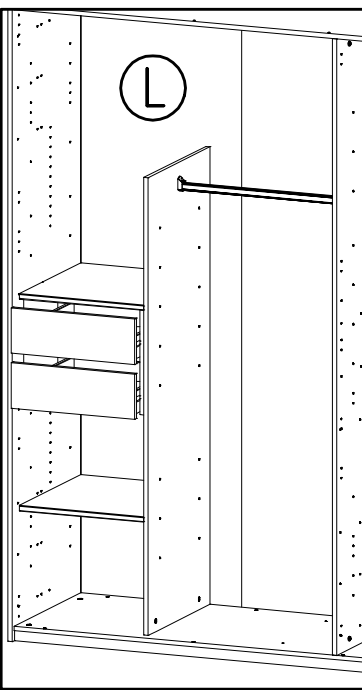
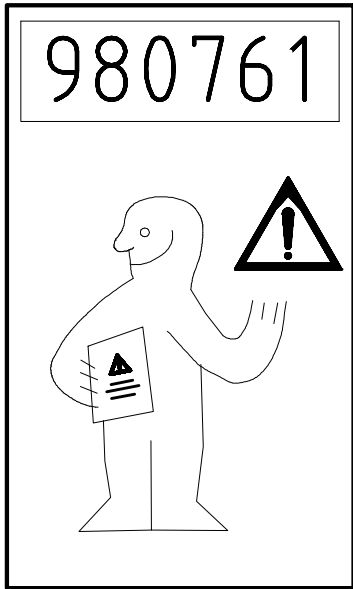
3x ZL



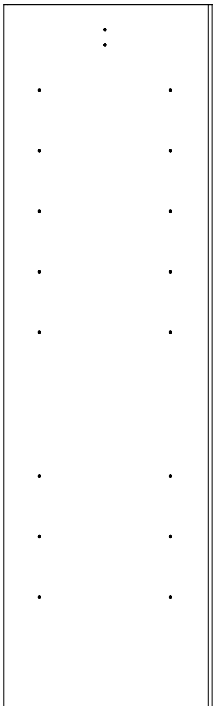
2.



980761

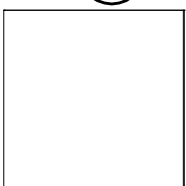


2x (6)



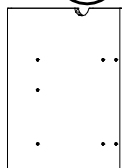
1486x500x15

4x (20)



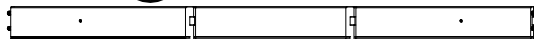
379x439x2,5

4x (7)



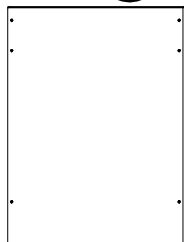
340x275x15

4x (21)



439/392/439x75x12,5

4x (13)


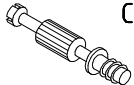
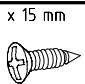






429x500x18






4x (22)

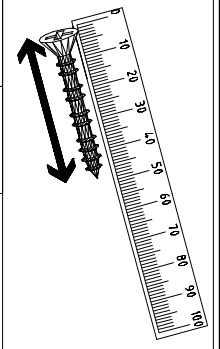
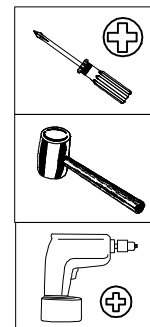
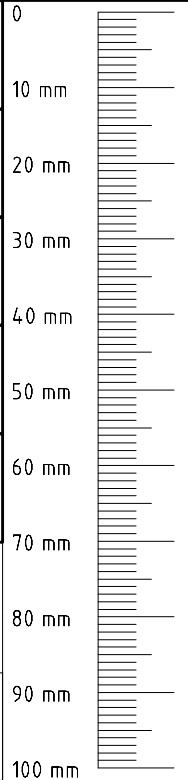
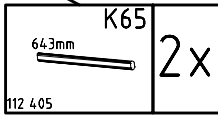
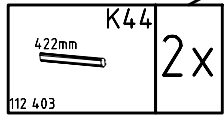


425x147x15

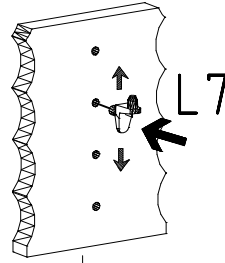
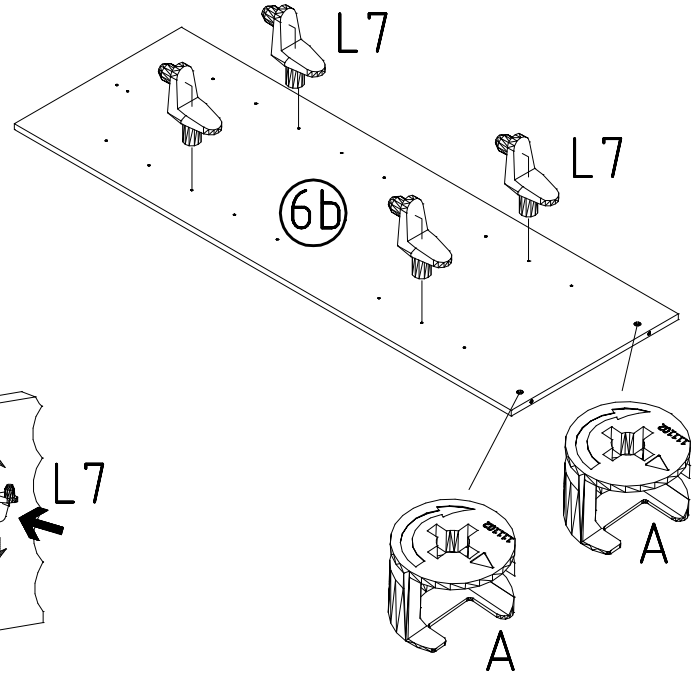
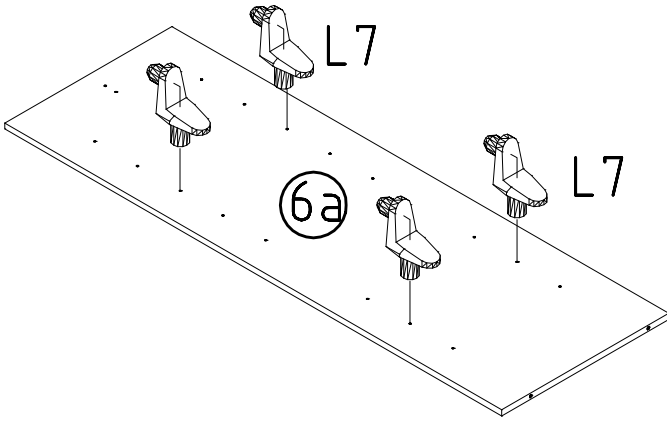
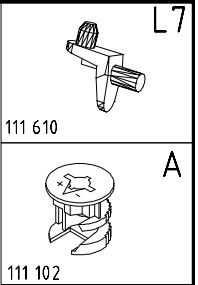
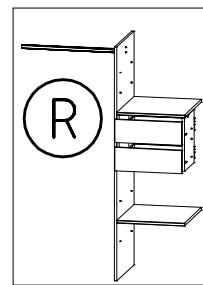
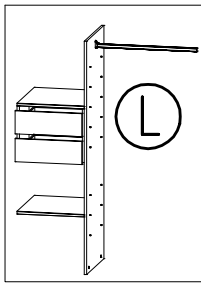
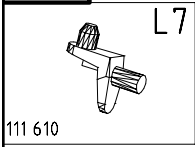
 111 102	A	4x
 111 103	C	4x
 121 370	G1	4x

 111 015	M4 x 9 mm G8	8x
 122 620	4 X 27 mm SP27	12x
 117 001	K1	4x
 111 174	J1	4x

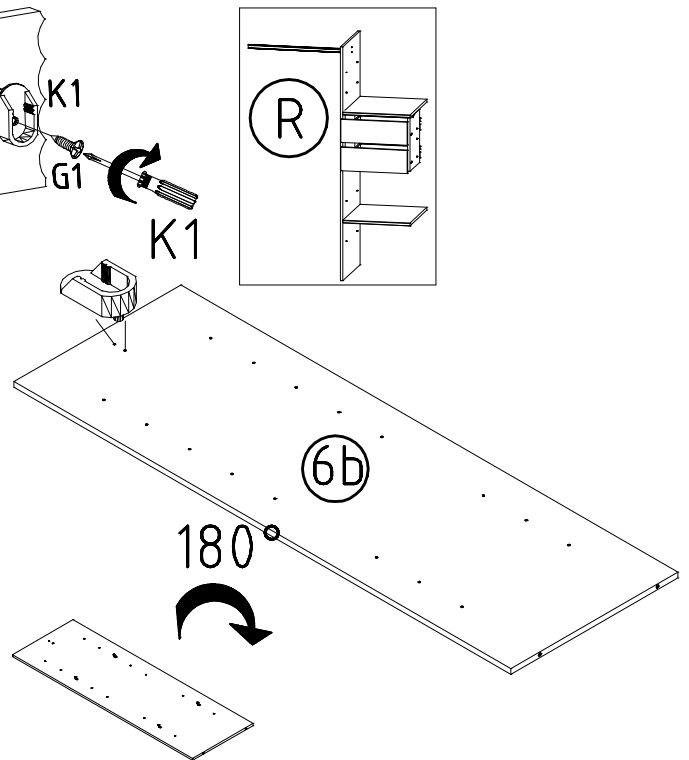
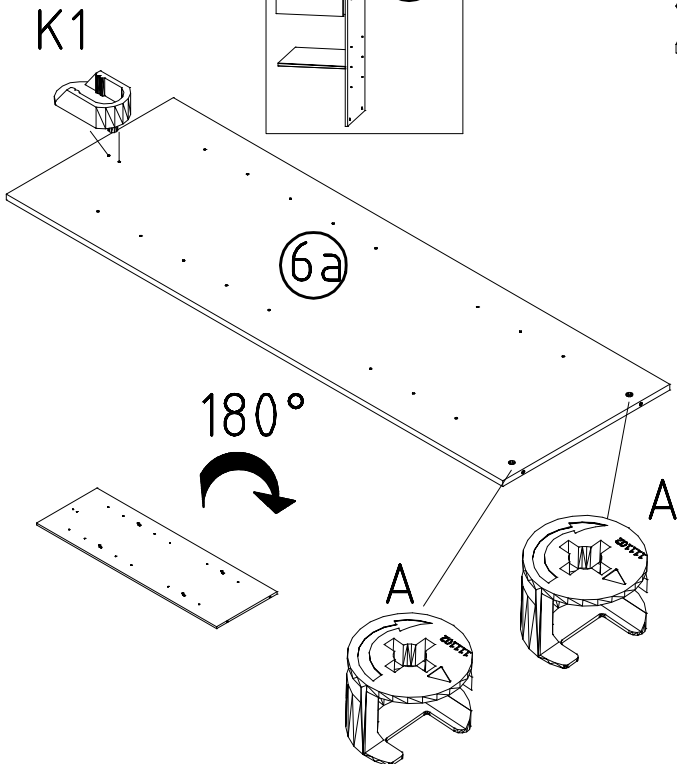
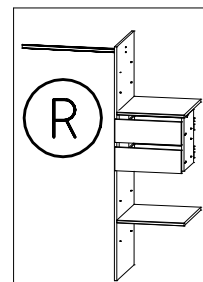
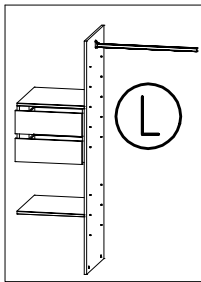
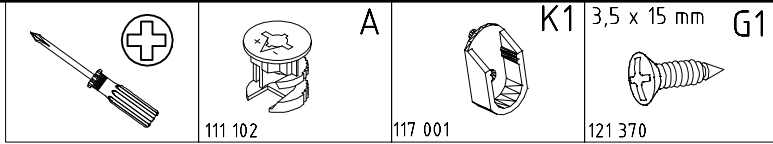
 111 610	L7	16x
 121 120	4 X 15mm SP15	4x
 112 616	6,3 x 10 T3	16x
 112 190	Y20	8x
 163 007	Z	2x



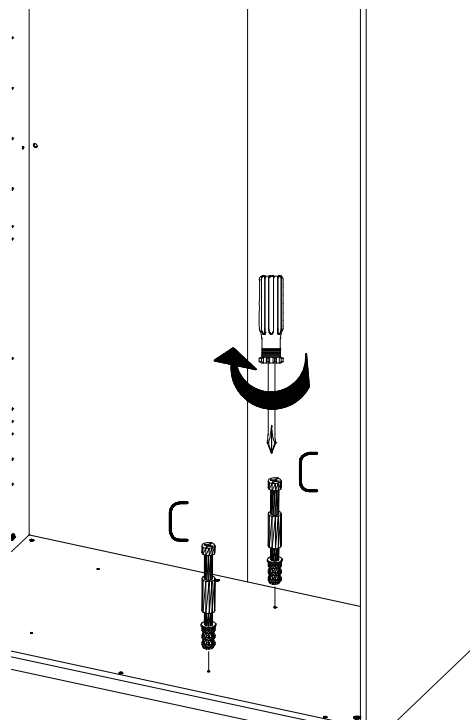
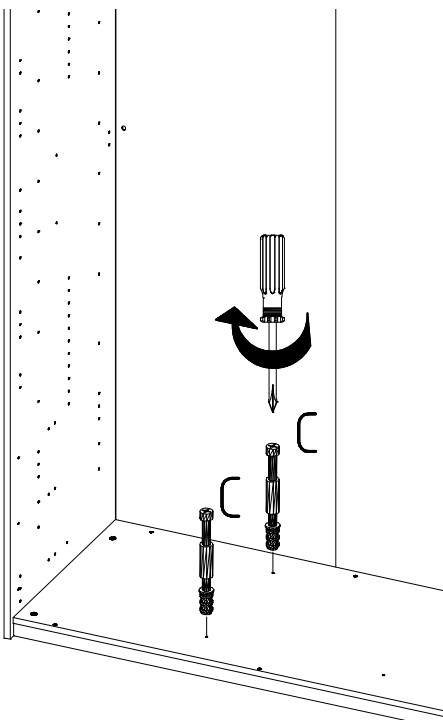
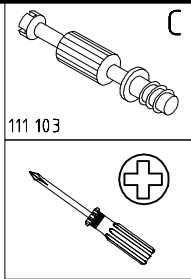
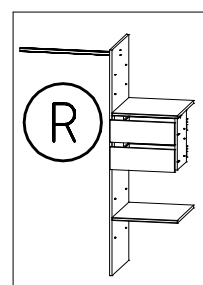
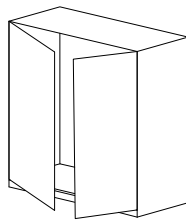
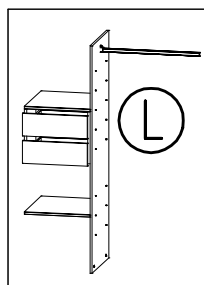
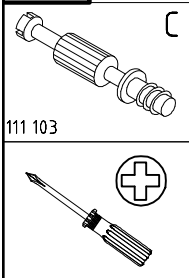
1



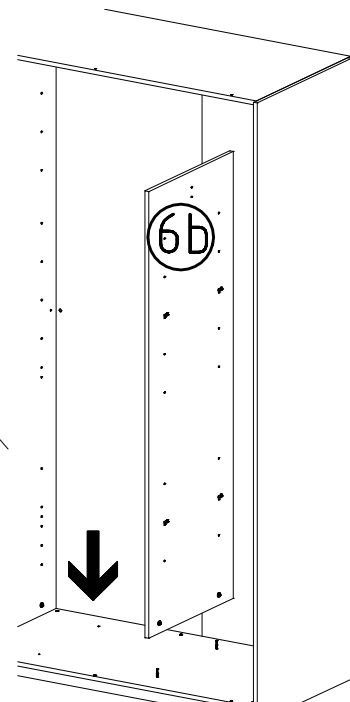
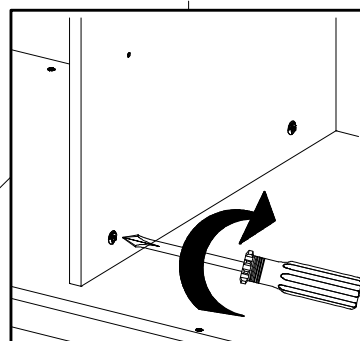
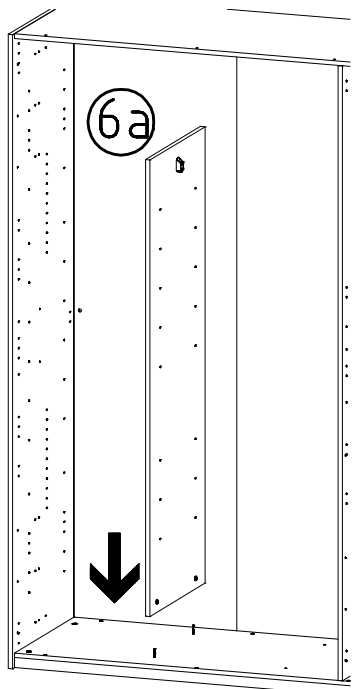
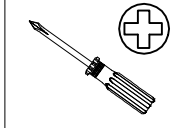
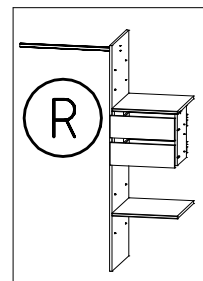
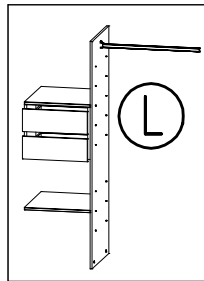
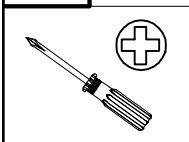
2



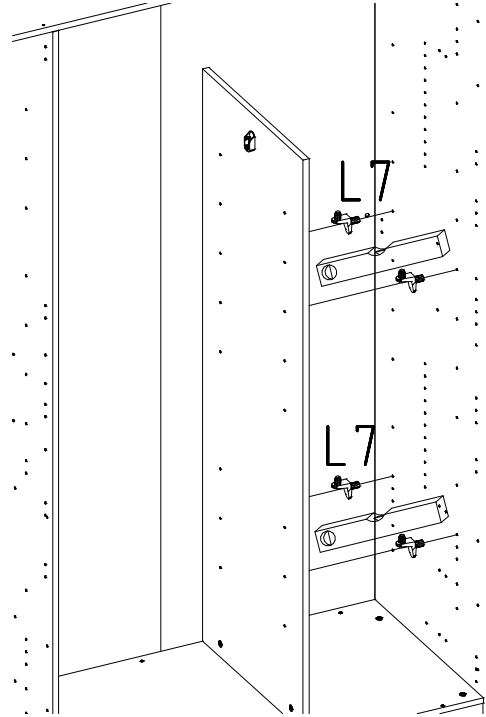
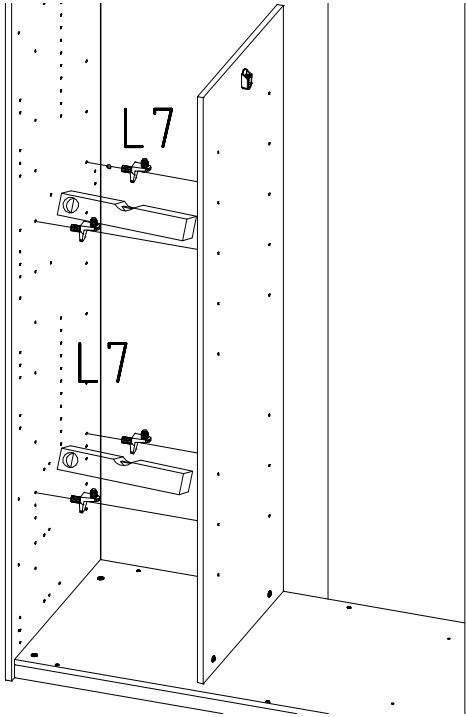
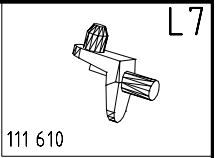
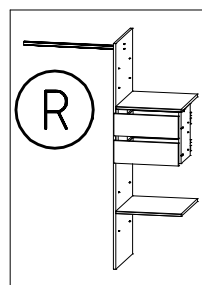
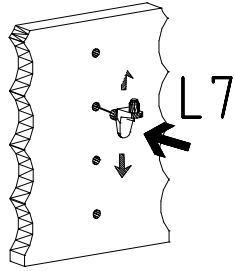
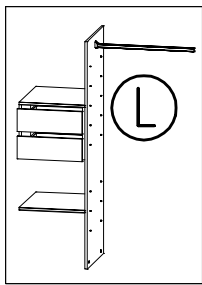
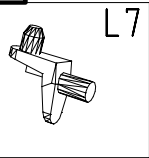
3



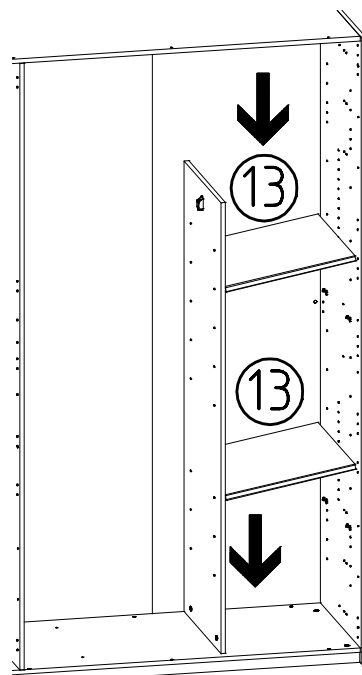
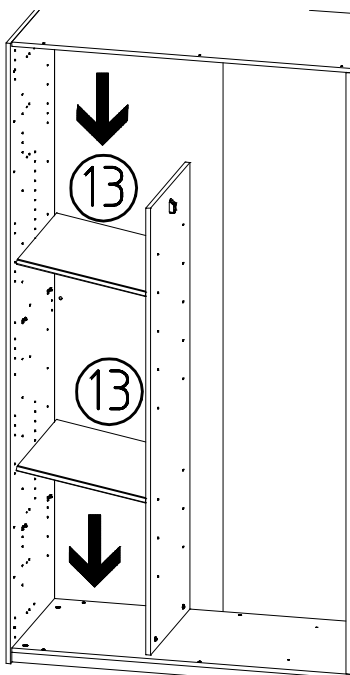
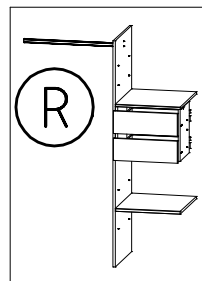
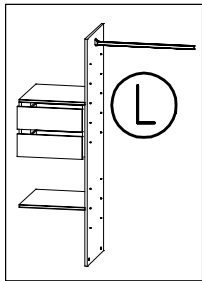
4



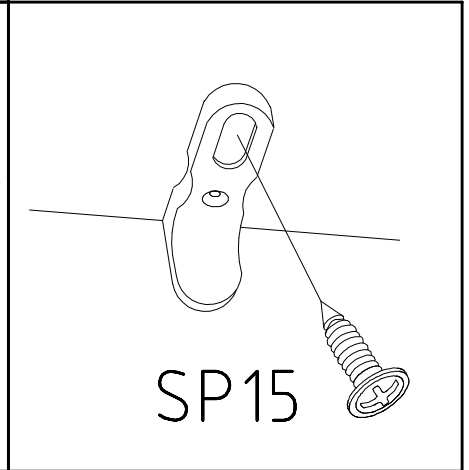
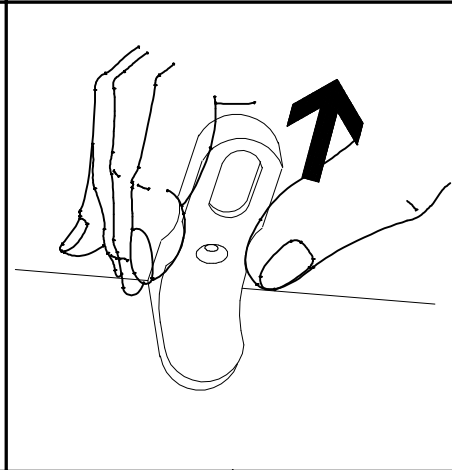
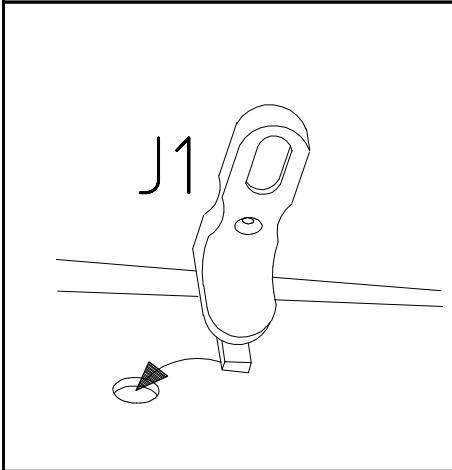
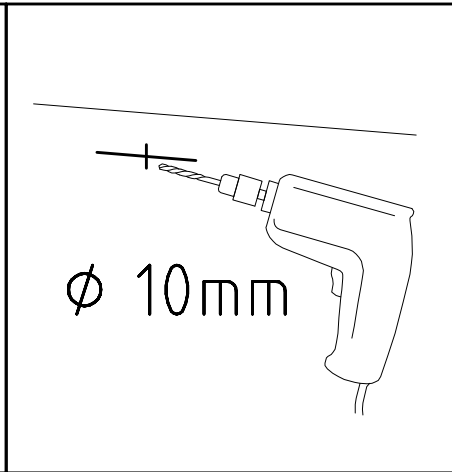
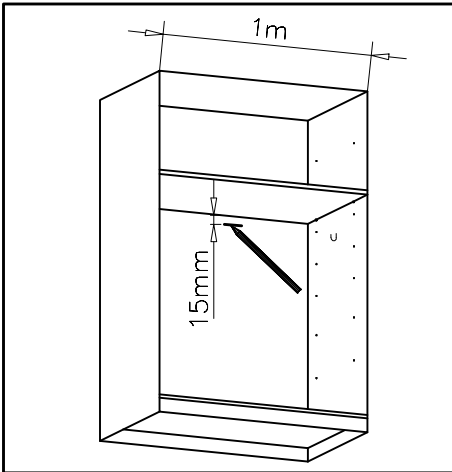
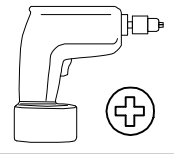
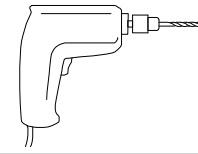
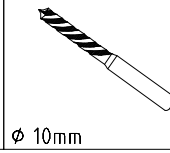
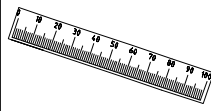
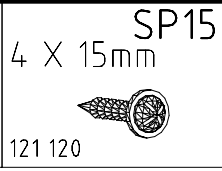
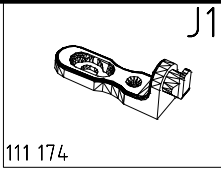
5



6

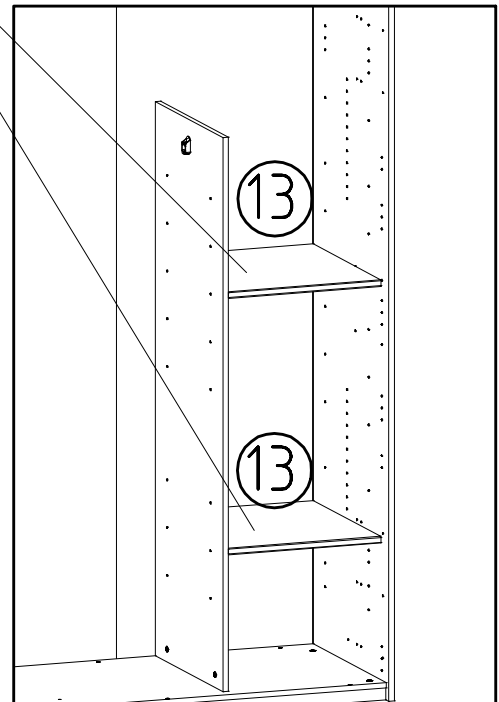
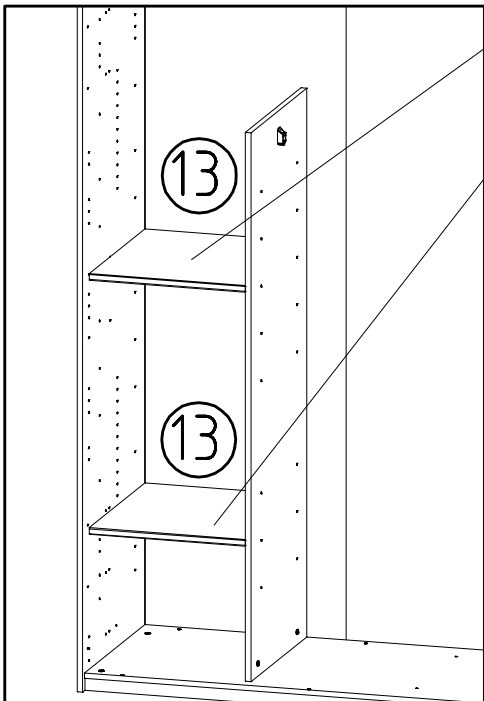


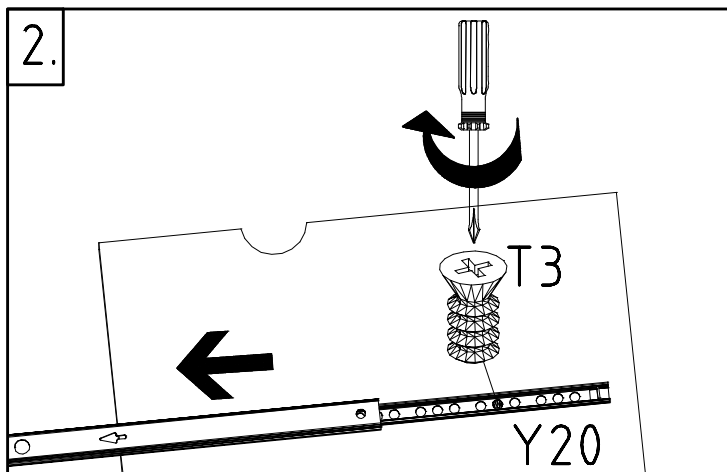
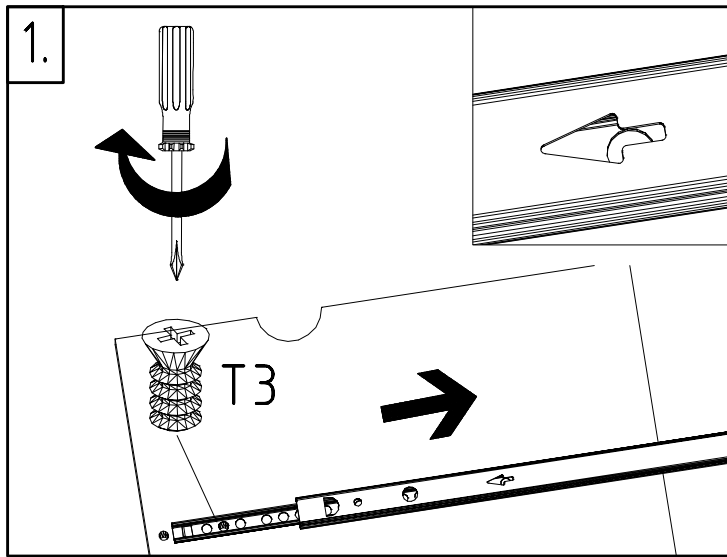
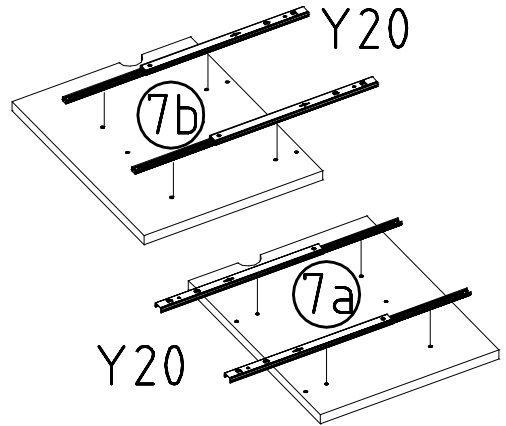
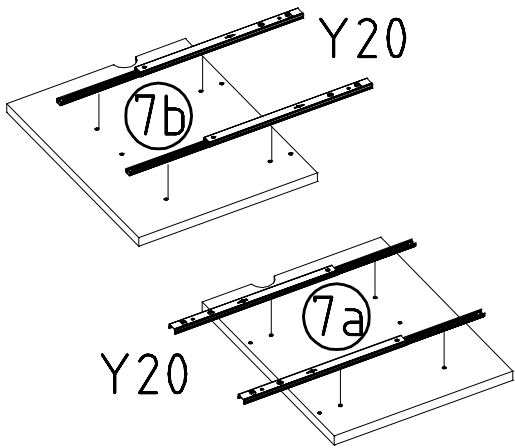
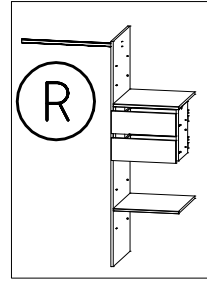
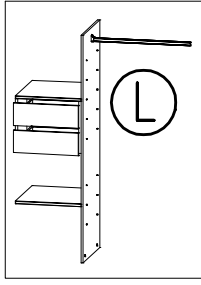
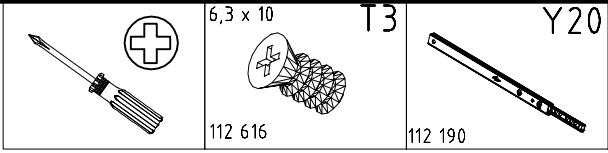
7



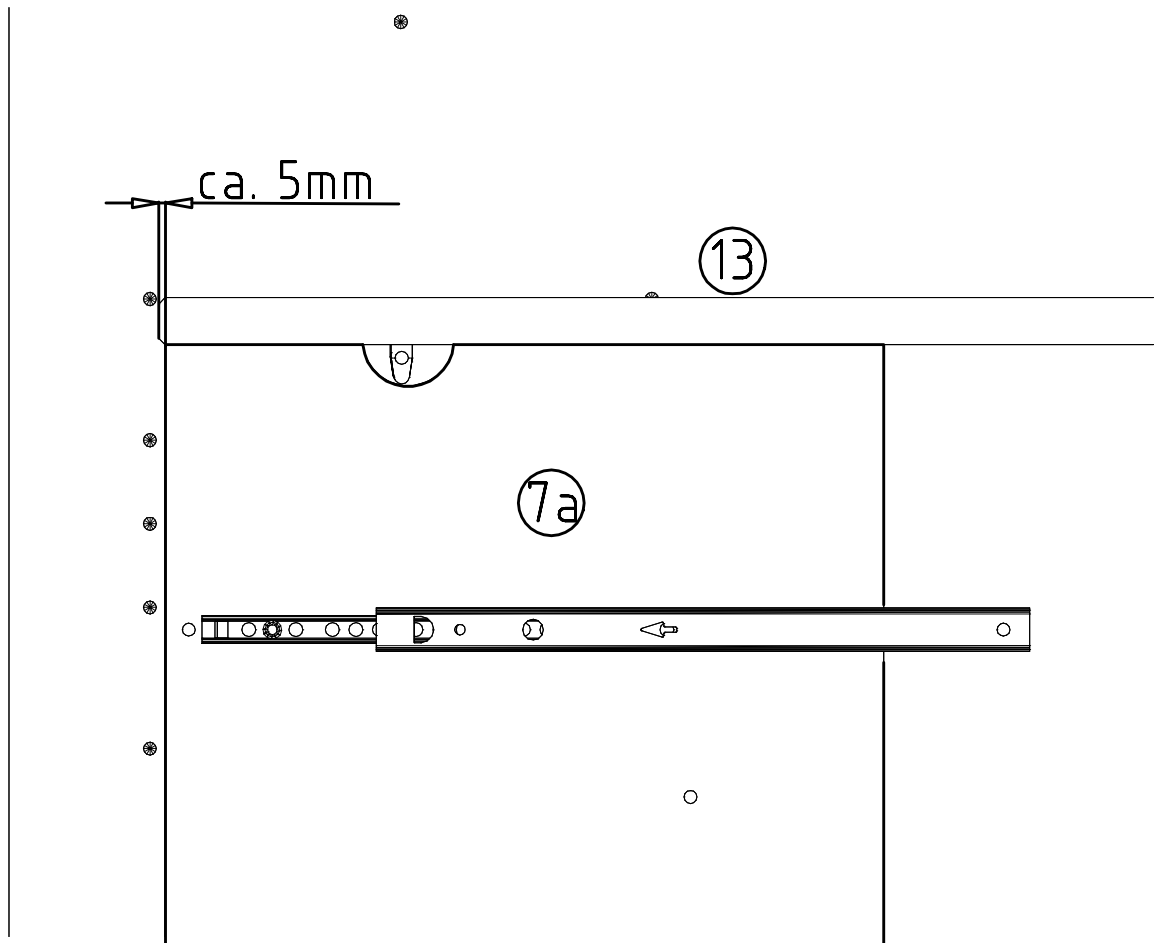
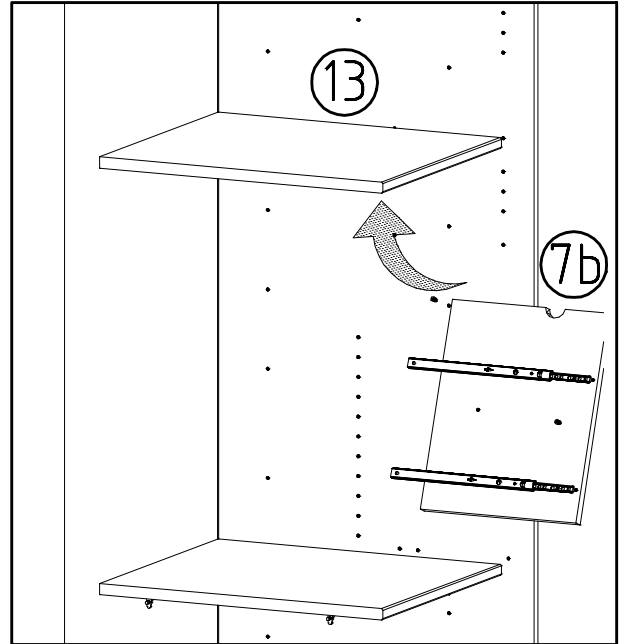
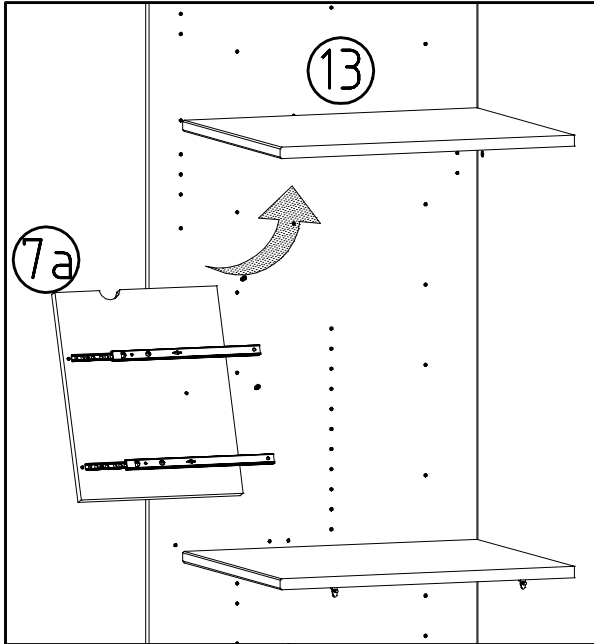
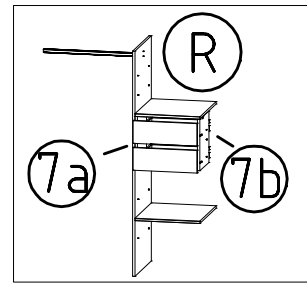
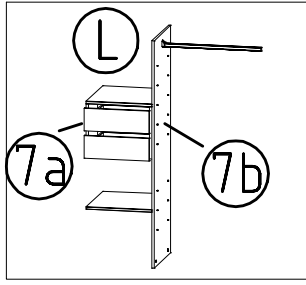
L

R

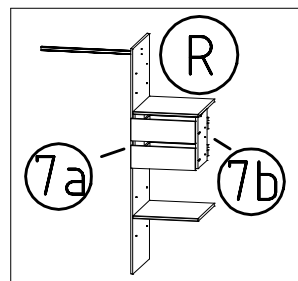
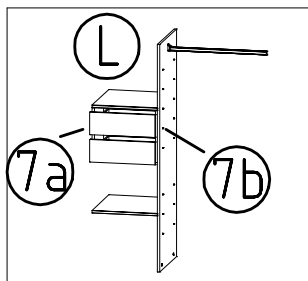




9



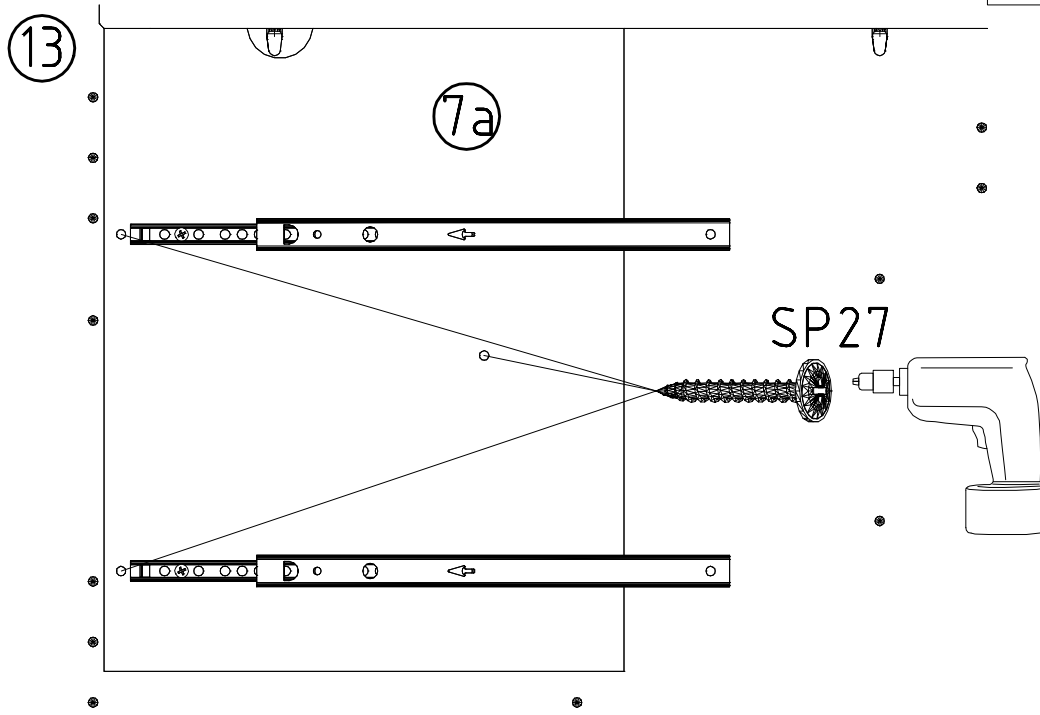
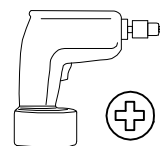
10



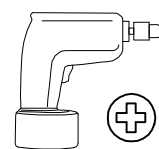
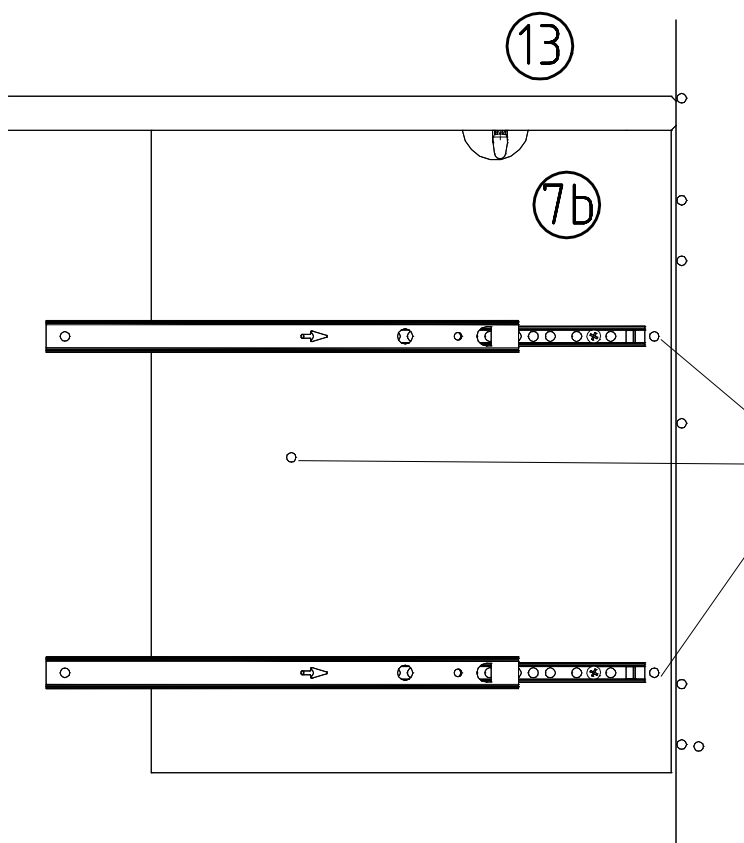
4 X 27 mm SP27



122620



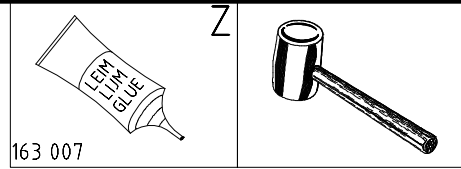
11



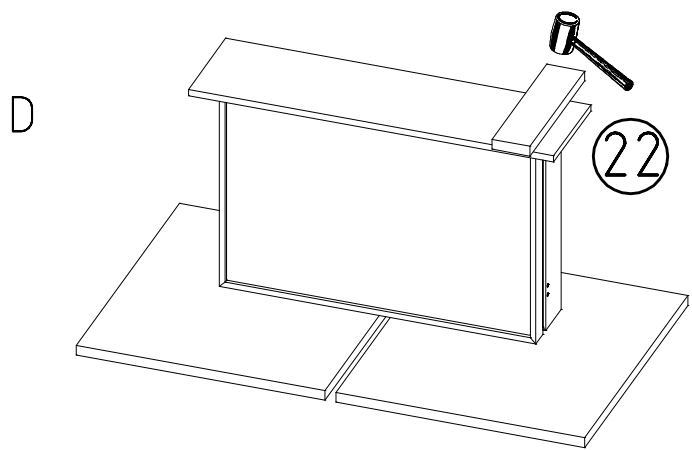
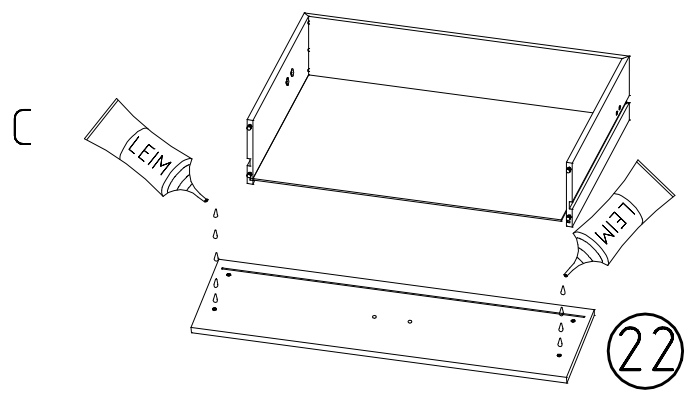
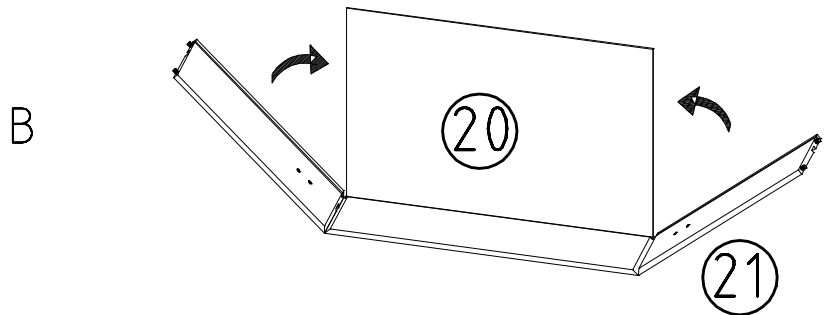
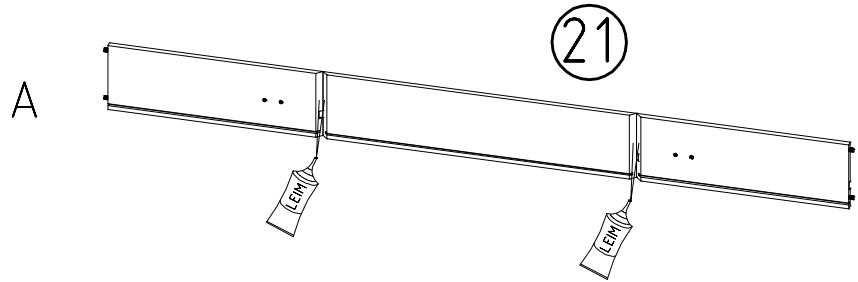
4 X 27 mm SP27



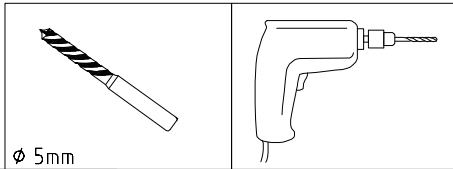
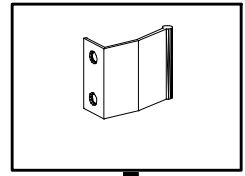
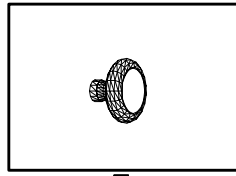
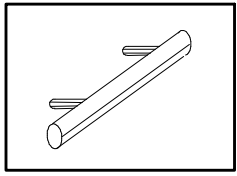
122620



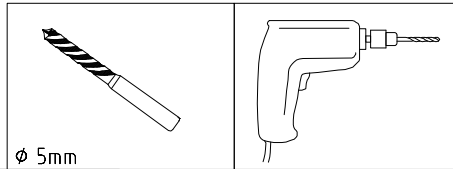
4x



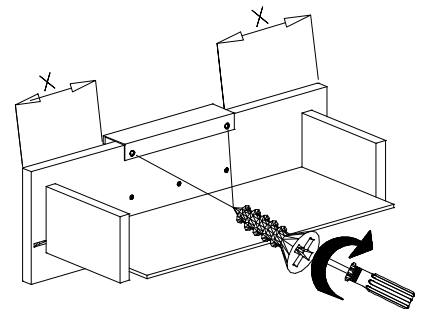
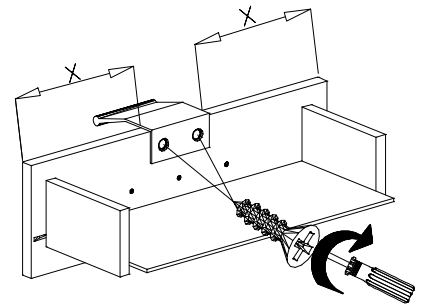
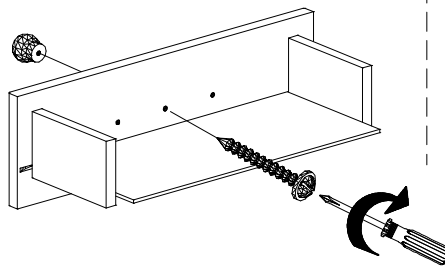
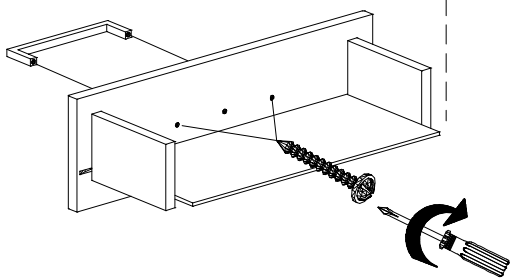
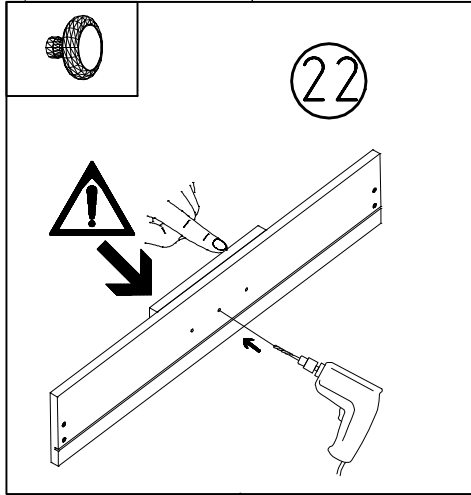
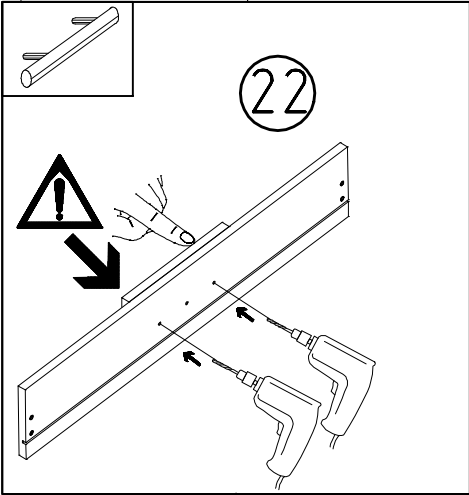
4x



Ø 5mm



Ø 5mm



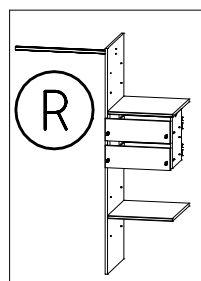
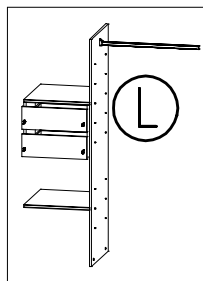
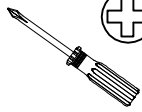
14

M4 x 9 mm

G8



111 015

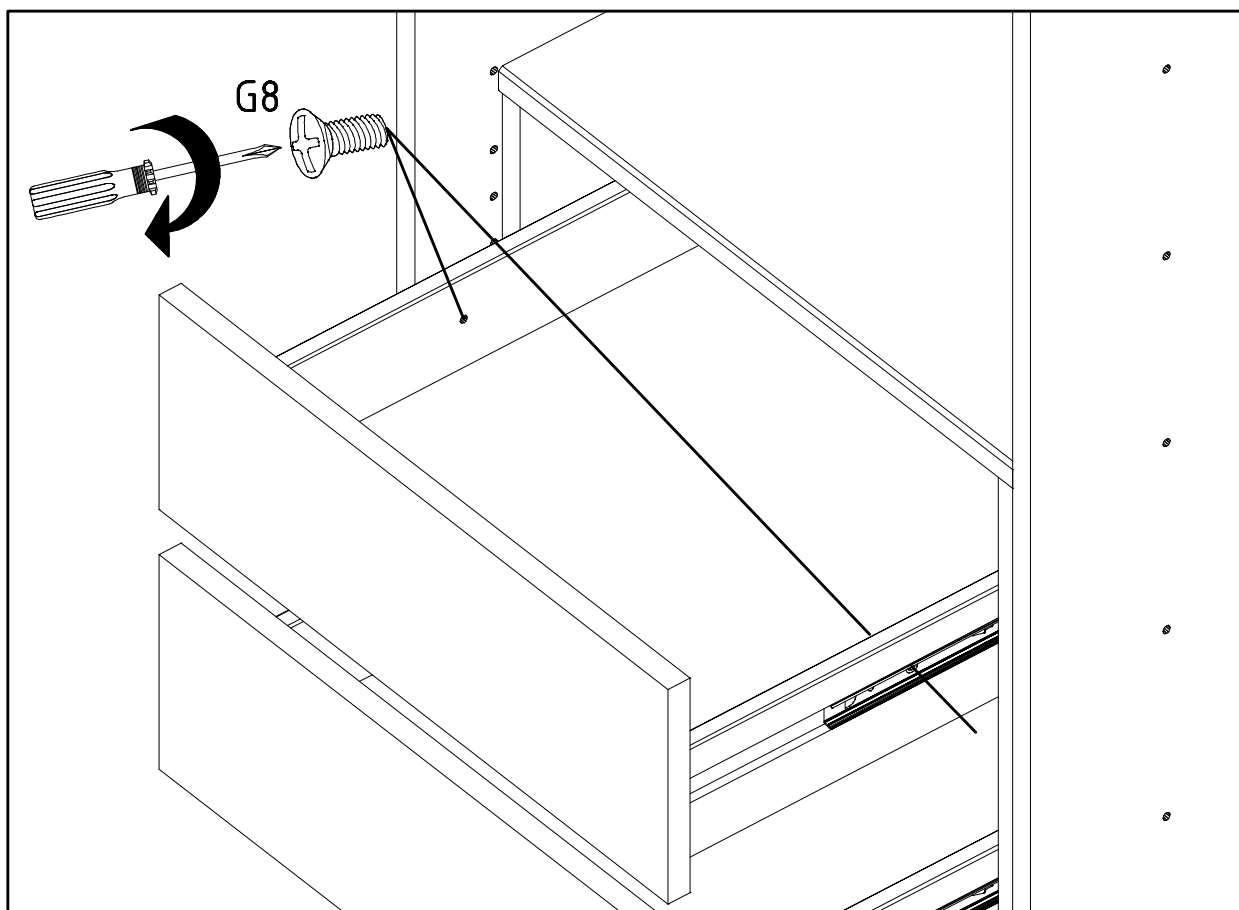
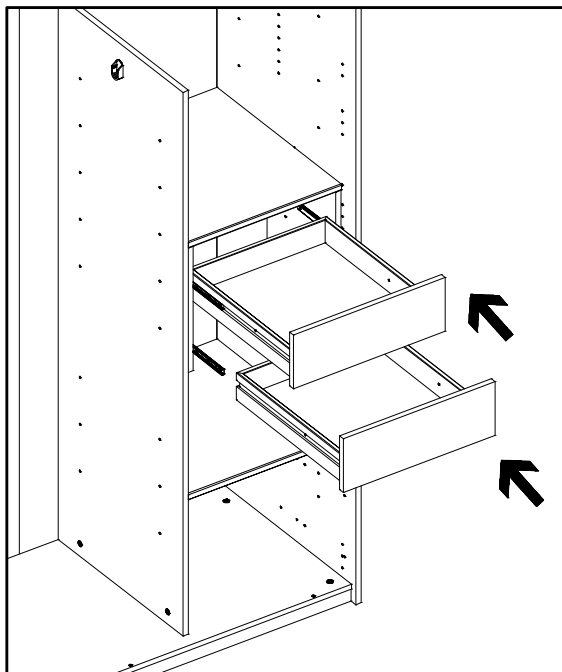
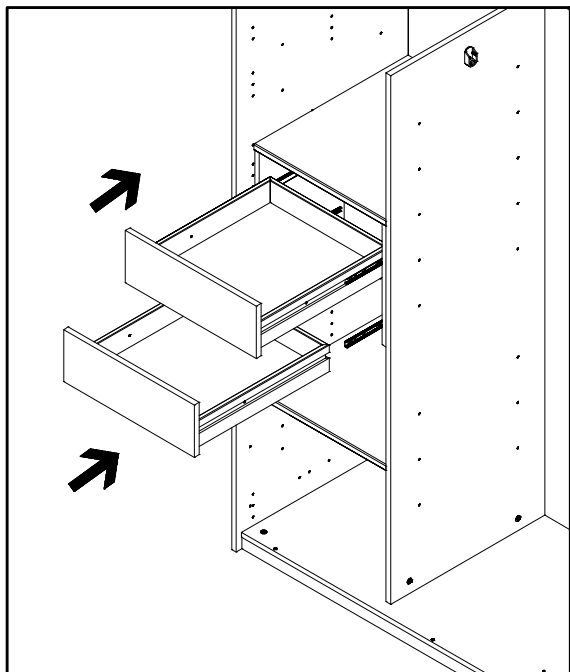
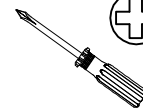


M4 x 9 mm

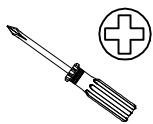
G8



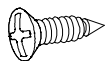
111 015



15



3,5 x 15 mm G1

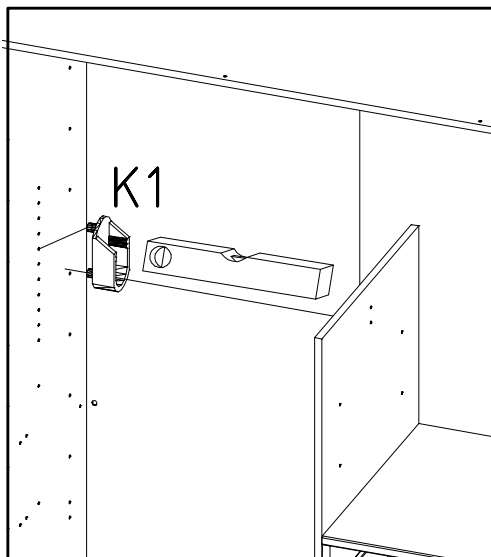
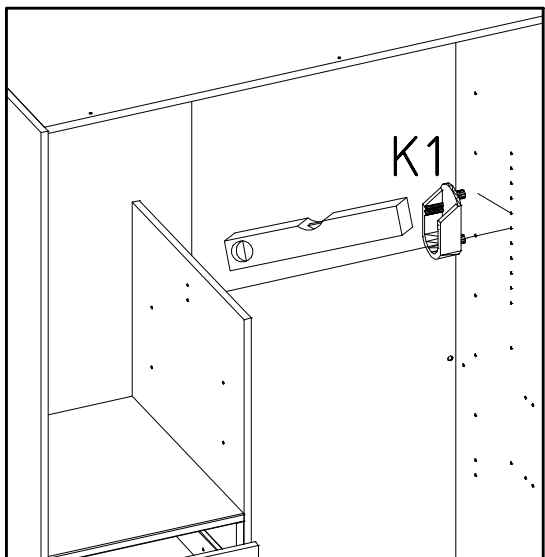
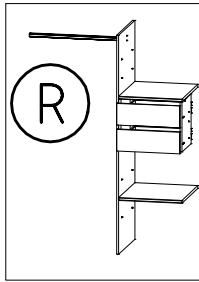
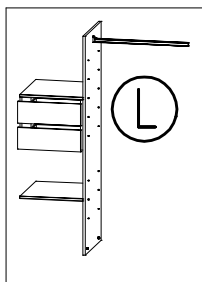


121 370

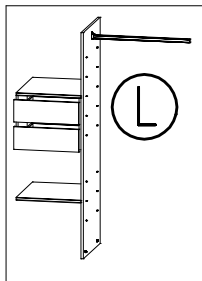


K1

117 001



16



K44



112 403

K65



112 405

