

# VINSIDER 36

Weinkühlschrank

Wine Cooler

Vinoteca

Cave à vin

Frigorifero per vino

10033682 10038404 10038405



COOKINGCO  
OOKINGCOO  
KINGCOOKIN  
INGCOOKING  
COOKINGCO  
OOKINGCOO  
KINGCOOKIN  
INGCOOKING

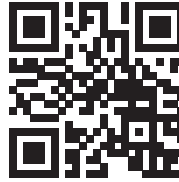
## KLARSTEIN

[www.klarstein.com](http://www.klarstein.com)



**Sehr geehrter Kunde,**

wir gratulieren Ihnen zum Erwerb Ihres Gerätes. Lesen Sie die folgenden Hinweise sorgfältig durch und befolgen Sie diese, um möglichen Schäden vorzubeugen. Für Schäden, die durch Missachtung der Hinweise und unsachgemäßen Gebrauch entstehen, übernehmen wir keine Haftung. Scannen Sie den folgenden QR-Code, um Zugriff auf die aktuellste Bedienungsanleitung und weitere Informationen rund um das Produkt zu erhalten.




---

## INHALTSVERZEICHNIS

---

Sicherheitshinweise	4
Installation	6
Geräteübersicht	8
Inbetriebnahme	8
Bedienfeld und Funktionen	10
Zusammenbau	13
Reinigung und Wartung	16
Fehlersuche und Fehlerbehebung	17
Produktdatenblatt	18
Hinweise zur Entsorgung	20
Hersteller & Importeur (UK)	20

English	21
Español	39
Français	57
Italiano	75

---

## TECHNISCHE DATEN

---

Artikelnummer	10033682, 10038404, 10038405
Stromversorgung	220-240 V ~ 50 Hz
Temperaturbereich	5-22 °C
Volumen	85 Liter
Maße (B×T×H)	590 x 563 x 595 mm

---

## SICHERHEITSHINWEISE

---

- Prüfen Sie vor der Benutzung die Spannung auf dem Typenschild. Schließen Sie das Gerät nur an Steckdosen an, die der Spannung des Geräts entsprechen.
- Kinder ab 8 Jahren, physisch und körperlich eingeschränkte Menschen dürfen das Gerät nur benutzen, wenn sie vorher von einer für Sie verantwortlichen Aufsichtsperson ausführlich mit den Funktionen und den Sicherheitsvorkehrungen vertraut gemacht wurden. Achten Sie darauf, dass Kinder nicht mit dem Gerät spielen. Die Reinigung darf von Kindern nur unter Aufsicht durchgeführt werden.
- Achten Sie darauf, dass die Ventilationsöffnungen frei sind und reinigen Sie sie regelmäßig.
- Benutzen Sie keine mechanischen Geräte, um den Abtau-Prozess zu beschleunigen.
- Stellen Sie keine elektrischen Geräte, z. B. Eismaschinen in den Kühlschrank.
- Achten Sie darauf, den Kühlmittel-Kreislauf nicht zu beschädigen.
- Falls das Netzkabel oder der Stecker beschädigt sind, müssen sie vom Hersteller, einem autorisierten Fachbetrieb oder einer ähnlich qualifizierten Person ersetzt werden.
- Überprüfen Sie das Netzkabel regelmäßig auf Schäden. Benutzen Sie das Gerät nicht mit beschädigtem Netzkabel.
- Fassen Sie das Gerät, den Stecker und das Netzkabel nicht mit nassen Händen an.
- Verwenden Sie nach Möglichkeit kein Verlängerungskabel. Falls Sie doch eines verwenden, achten Sie darauf, dass der Amperewert des angeschlossenen Geräts den maximalen Amperewert des Netzkabels nicht überschreitet.
- Lassen Sie um das Gerät herum mindestens 5 cm Platz zu den Seiten und 10 cm Platz nach hinten, damit die Luft ausreichend zirkulieren kann.
- Stellen Sie keine heißen Lebensmittel in das Gerät. Lassen Sie sie erst auf Zimmertemperatur abkühlen.
- Schließen Sie die Tür möglichst schnell, nachdem Sie Lebensmittel hinzugegeben haben, damit die Kälte nicht entweicht.
- Stellen Sie das Gerät auf einen festen, ebenen Untergrund. Stellen Sie es nicht auf einen weichen Untergrund, z. B. einen Teppich.
- Stellen Sie keine Gegenstände auf das Gerät.
- Lagern sie keine entzündlichen oder explosiven Substanzen im Gerät.
- Benutzen Sie das Gerät nicht im Freien.
- Ziehen sie den Stecker nicht am Kabel aus der Steckdose, sondern halten Sie ihn beim Abziehen mit der Hand fest.
- Achten Sie darauf, dass das Netzkabel keine heißen Oberflächen berührt.
- Schließen Sie das Gerät nur an geerdete Steckdosen an.
- Schließen Sie das Gerät nicht an Steckdosen an, an die bereits andere Küchengeräte angeschlossen sind.
- Tauen Sie das Gefrierfach regelmäßig ab.
- Wenn der Kühlschrank ausgeht, ausfällt oder ausgeschaltet wird, warten Sie 5 Minuten, bevor Sie ihn wieder einschalten, andernfalls könnte der Kompressor Schaden nehmen.

Dieses Gerät enthält das Kältemittel Isobutan (R600a), ein Naturgas mit hoher Umweltverträglichkeit, aber brennbar. Obwohl es brennbar ist, schädigt es nicht die Ozonschicht und verstärkt nicht den Treibhauseffekt. Die Verwendung dieses Kältemittels führt zu einer etwas höheren Geräusentwicklung des Gerätes. Zusätzlich zum Kompressorgeräusch können Sie den Fluss des Kältemittels hören. Dies ist unvermeidlich und hat keine negative Wirkung auf die Leistung des Gerätes. Seien Sie während des Transports vorsichtig, so dass der Kältemittelkreislauf nicht beschädigt wird. Kältemittellecks können die Augen reizen.

### Besondere Hinweise

- Kinder im Alter von 3 bis 8 Jahren dürfen Kühlgeräte beladen und entladen.
- Achten Sie bei der Positionierung des Gerätes darauf, dass das Netzkabel nicht eingeklemmt oder beschädigt wird.
- Achten Sie darauf, dass sich keine Mehrfachsteckdosen oder Netzteile auf der Rückseite des Geräts befinden.

Um eine Kontamination von Lebensmitteln zu vermeiden, beachten Sie bitte die folgenden Anweisungen:

- Ein längeres Öffnen der Tür kann zu einem deutlichen Temperaturanstieg in den Fächern des Gerätes führen.
- Reinigen Sie regelmäßig Oberflächen, die mit Lebensmitteln in Berührung kommen können. Reinigen Sie regelmäßig den Wasserablauf.
- Sollte das Gerät einen Wassertank enthalten, reinigen Sie ihn, wenn das Gerät 48 Stunden lang nicht benutzt wurde. Spülen Sie den Tank, wenn 5 Tage lang kein Wasser entnommen wurde.
- Lagern Sie rohes Fleisch und Fisch in geeigneten Behältern im Kühlschrank, damit Fleisch und Fisch nicht mit anderen Lebensmitteln in Berührung kommt oder auf diese tropft.

### Hinweise zu den Tiefkühlfächern

- Zwei-Sterne-Tiefkühlfächer eignen sich für die Lagerung von vorgefrorenen Lebensmitteln, die Lagerung oder Herstellung von Eiscreme und die Herstellung von Eiswürfeln.
- Ein-, Zwei- und Drei-Sterne-Tiefkühlfächer sind nicht für das Einfrieren von frischen Lebensmitteln geeignet.
- Wenn das Kühlgerät über einen längeren Zeitraum leer bleibt, schalten Sie es aus, lassen Sie es abtauen, reinigen Sie es, trocknen Sie es und lassen Sie die Tür offen, damit sich kein Schimmel im Gerät bildet.



#### WARNUNG

Achten Sie bei Gebrauch, Wartung und Entsorgung des Gerätes auf das linke Symbol, das sich auf der Rückseite oder am Kompressor des Gerätes befindet. Dieses Symbol warnt vor möglichen Bränden. In den Kältemittelleitungen und im Kompressor befinden sich brennbare Stoffe. Halten Sie das Gerät bei Gebrauch, Wartung und Entsorgung von Feuerquellen fern.

---

## INSTALLATION

---

### Vor dem ersten Betrieb

Lassen Sie das Gerät vor dem ersten Betrieb 24 Stunden lang stehen, damit sich das Kühlmittel verteilen kann. Lassen Sie die Tür in dieser Zeit offen, damit sich produktionsbedingter Geruch verflüchtigen kann.

### Standort

Der Ort, an dem Sie das Gerät aufstellen, sollte:

- belastbar und gut durchlüftet sein.
- fern von direkter Sonneneinstrahlung und Wärmequellen sein.
- nicht zu feucht sein, wie z. B. Bäder oder Waschräume.
- einen ebenen Boden haben.
- über einen standardisierten Elektroanschluss verfügen.
- über ein Steckdose mit Überspannungsschutz verfügen.
- fern von Mikrowellen sein, da deren Interferenzen einen negativen Einfluss auf das Gerät haben könnten.

Ferner sollte die Umgebungstemperatur im Raum weder sehr kalt noch sehr warm sein. Kälte und Wärme können sich möglicherweise negativ auf die Funktion auswirken, so dass die gewünschte Innentemperatur nicht erreicht wird.

### Aufstellung

- Entfernen Sie das komplette Verpackungsmaterial aus und um den Kühlschrank.
- Stellen Sie den Kühlschrank so auf, dass der Stecker jederzeit zugänglich ist. Lösen Sie das Netzkabel und stellen Sie das Gerät an seinen finalen Standort. Stellen Sie ihn so auf, dass der Kompressor frei ist und keinen Kontakt zu anderen Gegenständen oder Wänden hat.
- Gleichen Sie kleine Bodenunebenheiten aus, bevor Sie das Gerät befüllen. Benutzen Sie dazu die einstellbaren Füße. Drehen sie die hinteren Füße dafür komplett herein und gleichen Sie die Schräglage mit den vorderen beiden Füßen aus.

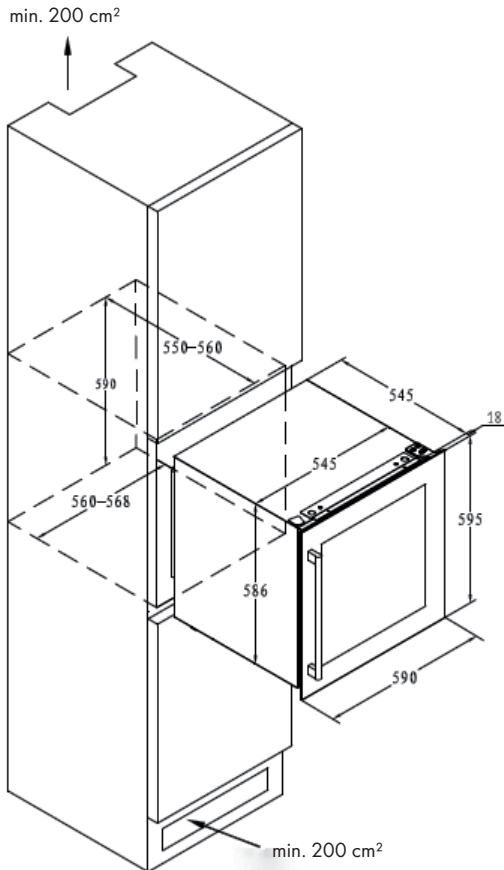
### Hinweis zu Einbaugeräten

- Alle Geräte mit Belüftungsschlitzen an der Front sind zum Einbau geeignet, dürfen aber nicht in komplett geschlossene Gehäuse eingebaut werden.
- Einbaugeräte saugen Luft rechts am Lüftungsrahmen an (manche Modelle auch an der Rückseite) und lassen Sie über den Lüftungsrahmen vorne wieder heraus.
- Wie viele elektrische Geräte hat auch der Weinkühlschrank viele empfindliche Teile, die durch Stromausfall oder Blitzeinschlag beschädigt werden können. Ihre Anschlüsse sollten daher mit einem Überspannungsschutz ausgestattet sein.
- Falls Sie das Gerät in einen Rahmen mit Tür einbauen, muss sich unten in der Tür eine Belüftungsöffnung befinden.

In heißen Klimazonen müssen außerdem Schlitz mit einer Mindestabmessung von 40 mm x 200 mm oben an der Rückseite oder oben an beiden Seiten des Gehäuses angebracht werden, damit kühle Luft einströmen kann. Zur Rückwand des Rahmens muss mindestens 30 mm Platz gelassen werden. Der Belüftungsschlitz sollte nicht an einer Seite angebracht werden, an der bereits ein anderes Gerät, wie beispielsweise ein Ofen, steht.

### Installation als Einbaugerät

Das Gerät ist für den Einbau in ein Gehäuse geeignet. Beachten Sie die in der folgenden Abbildung angegebenen Maße und Abstände (in mm):

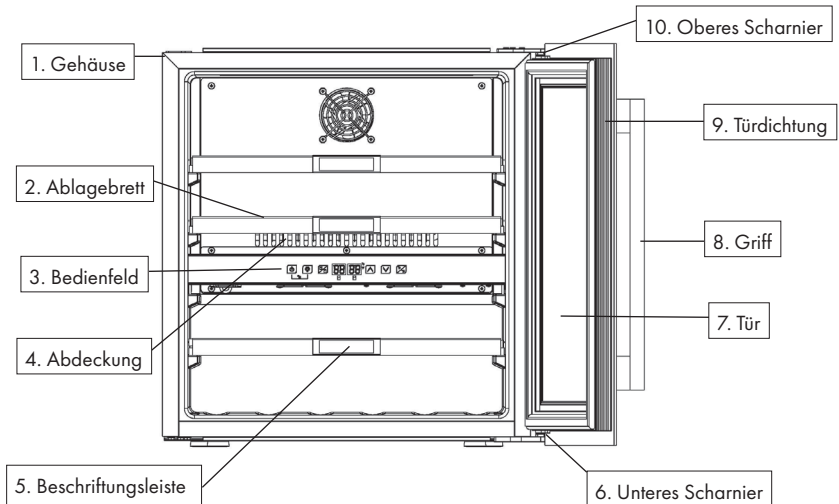


**Hinweis:** Weinflaschen können eingelagert werden, wenn Sie nach etwa 1 Stunde Betrieb des Gerätes eine Abkühlung spüren.

---

## GERÄTEÜBERSICHT

---



**Hinweis:** Ablagebretter, Türrahmen, Griff und andere Zubehörteile können je nach Modell und Zusammenstellung abweichen. Die Abbildungen in dieser Anleitung dienen lediglich der Veranschaulichung. Das von Ihnen erworbene Gerät entspricht gegebenenfalls nicht exakt dem hier abgebildeten Modell. Bitte richten Sie sich nach dem tatsächlichen Produkt.

---

## INBETRIEBNAHME

---

### 1. Reinigung des Innenraums

Reinigen Sie den Innenraum des Geräts vor dem Anschalten und überprüfen Sie, ob das Abflussrohr richtig angeschlossen ist. (Weitere Details entnehmen Sie dem Kapitel „Reinigung und Wartung“.)

### 2. Lassen Sie das Gerät ruhen

Stellen Sie das Gerät auf einer ebenen, festen und trockenen Oberfläche auf und lassen Sie es vor dem Anschalten für mindestens 30 Minuten ruhen.



### 3. Anschalten

Das Gerät kann nun angeschaltet werden und sollte nach einer Stunde ausreichende Kühlung erzeugt haben. Anderenfalls überprüfen Sie die Stromzufuhr.

Stecken Sie den Stecker in die Steckdose und schalten Sie das Gerät ein, indem sie die POWER-Taste einige Sekunden gedrückt halten. Wenn Sie das Gerät zum ersten Mal (oder nach längerer Zeit wieder) benutzen, gibt es eine Differenz zwischen der von Ihnen eingestellten Temperatur und der Temperatur, die im Display angezeigt wird. Das ist normal, da sich das Gerät erst abkühlen muss. Sobald das Gerät an ist, stabilisiert sich die Temperatur aber innerhalb weniger Stunden.

**Hinweis:** Sollte der Kühlschrank durch einen Stromausfall ausgehen, warten Sie 3-5 Sekunden lang, bevor Sie ihn wieder einschalten. Andernfalls kann es sein, dass das Gerät nicht angeht.

### Betriebsgeräusche

Beim Kühlen können unterschiedliche Geräusche auftreten, die aber nicht unbedingt auf eine Fehlfunktion des Gerätes hinweisen müssen. Folgende Geräusche sind im Kühlprozess völlig normal:

- Gurgeln: Entsteht durch den Fluss des Kühlmittels durch das Gerät.
- Knacken: Entsteht durch die Kontraktion und Expansion des Kühlmittels im Kühlprozess.
- Lüftergeräusche: Entstehen durch die Luftzirkulation im Gerät.

### Beladung

- Falls Sie etwas größere Flaschen haben oder die Füllmenge erhöhen möchten, können Sie auch einzelne oder alle Ablagen aus dem Kühlschrank entfernen.
- Lassen Sie Platz zwischen Weinflasche und Seitenwänden, damit die Luft im Kühlschrank ungehindert zirkulieren kann und sich die kühle Luft im ganzen Kühlschrank verteilt.
- Überladen Sie das Gerät nicht, um den Luftstrom im Gerät nicht zu behindern.
- Blockieren Sie den internen Ventilator an der Rückseite nicht und stellen Sie ihn nicht zu.
- Ziehen Sie nicht mehr als eine befüllte Ablage auf einmal heraus, da das Gerät sonst nach vorn kippen könnte.
- Decken Sie die Ablagen nicht mit Alufolie ab, um den Luftfluss nicht zu blockieren.
- Bewegen Sie das Gerät nicht, während es mit Flaschen beladen ist. Sie könnten sich verletzen oder das Gerät beschädigen.

### Hinweise zur Temperatursteuerung

Bitte beachten Sie, dass es je nach Beladung und Einstellungen ca. 24 Stunden dauert, bis der Weinkühlschrank die eingestellte Temperatur erreicht.

Während dieser Zeit scheint sich die LED-Anzeige unregelmäßig zu verändern. Das ist normal und dieser Vorgang tritt immer dann ein, wenn eine Einstellung geändert wird oder wenn eine große Menge Weinflaschen neu hinzugefügt wird.

### Temperatureinstellungen

**Hinweis:** Die LED zeigt standardmäßig die aktuelle Innentemperatur an.

Die elektrische Platine aller Modelle verfügt über eine Speicherfunktion. Es ist wichtig zu verstehen, dass es einen Unterschied zwischen der Lufttemperatur im Weinkühlschrank und der tatsächlichen Temperatur des Weines gibt: Sie müssen etwa 12 Stunden warten, bevor sich die Temperatureinstellung auf die Weintemperatur auswirkt.




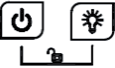

Sobald Sie die Temperatur eingestellt haben, empfehlen wir Ihnen, Sie vorerst nicht mehr zu verändern. Der Thermostat hält die Temperatur im Weinkühlschrank mit einer Abweichung von +/- 2,5 °C. Die thermische Trägheit des Weines und des Glases sorgt aber dafür, dass die tatsächliche Temperatur des Weins nur um 0,5 °C - 1 °C abweicht.

## BEDIENFELD UND FUNKTIONEN

**Hinweis:** Im Sperrmodus sind alle Tasten deaktiviert. Vergewissern Sie sich zunächst, dass sie entsperrt sind.



	<p><b>AN/AUS</b></p> <ol style="list-style-type: none"> <li>1. Halten Sie die Taste 3 Sekunden lang gedrückt, um das Gerät auszuschalten. Es schaltet in den Standby-Modus.</li> <li>2. Halten Sie die Taste erneut 3 Sekunden lang gedrückt, um das Gerät wieder einzuschalten.</li> </ol>
	<p><b>LICHT</b></p> <ul style="list-style-type: none"> <li>• Drücken Sie die Taste, um die LED-Leuchten im Innenraum ein- oder auszuschalten. Im Standby-Modus ist die Taste deaktiviert.</li> </ul>

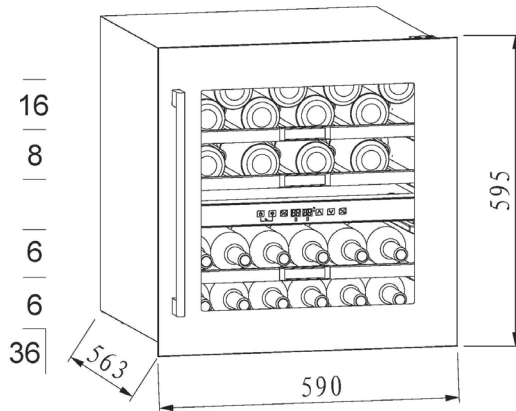
	<p><b>ZONE WECHSELN</b></p> <ul style="list-style-type: none"> <li>• Drücken Sie die Taste, um bei der Temperatureinstellung zwischen der oberen und unteren Zone zu wechseln und wählen Sie aus, für welche Zone die Temperatur eingestellt werden soll.</li> <li>• Drücken Sie die Taste ein Mal und die LED-Anzeige der gewählten Zone blinkt regelmäßig.</li> <li>• Verwenden Sie die AUF- und AB-Tasten zum Einstellen der Temperatur. Drücken Sie die Taste erneut, um die Zone zu wechseln und die Temperatur einzustellen.</li> </ul>
	<p><b>AUF</b></p> <ul style="list-style-type: none"> <li>• Drücken Sie die Taste ein Mal, die LED-Anzeige blinkt regelmäßig und zeigt die aktuell eingestellte Temperatur an.</li> <li>• Drücken Sie die Taste erneut, um die eingestellte Temperatur zu ändern. Mit jedem Tastendruck wird die Temperatureinstellung um 1 °C erhöht.</li> <li>• Erfolgt 5 Sekunden lang keine Eingabe, hört die LED-Anzeige auf zu blinken und die neu eingestellte Temperatur wird gespeichert. Das LED-Display zeigt die aktuelle Innenraumtemperatur an.</li> </ul>
	<p><b>AB</b></p> <ul style="list-style-type: none"> <li>• Drücken Sie die Taste ein Mal, die LED-Anzeige blinkt regelmäßig und zeigt die aktuell eingestellte Temperatur an.</li> <li>• Drücken Sie die Taste erneut, um die eingestellte Temperatur zu ändern. Mit jedem Tastendruck wird die Temperatureinstellung um 1 °C verringert.</li> <li>• Erfolgt 5 Sekunden lang keine Eingabe, hört die LED-Anzeige auf zu blinken und die neu eingestellte Temperatur wird gespeichert. Das LED-Display zeigt die aktuelle Innenraumtemperatur an.</li> </ul>
	<p><b>KINDERSICHERUNG (Tastenkombination)</b></p> <ol style="list-style-type: none"> <li>1. Sperren: Halten Sie zum Sperren beide Tasten gleichzeitig 3 Sekunden lang gedrückt.</li> <li>2. Entsperren: Halten Sie zum Entsperren beide Tasten gleichzeitig 3 Sekunden lang gedrückt.</li> </ol>
	<p><b>FAHRENHEIT/CELSIUS-ANZEIGE</b></p> <ul style="list-style-type: none"> <li>• Durch Drücken dieser Taste wechselt die Temperaturanzeige zwischen Fahrenheit und Celsius.</li> </ul>

**Hinweise:**

1. Sowohl für die obere als auch für die untere Zone kann die Kühltemperatur auf Werte zwischen 5 und 22 °C eingestellt werden. Die Temperatur der unteren Zone kann jedoch nur gleich oder höher eingestellt werden als die der oberen Zone.
2. Alarmsignal:  
Wenn ein Systemfehler auftritt und das Alarmsignal ertönt, drücken Sie eine beliebige Taste auf dem Bedienfeld, um den Alarm auszuschalten.
3. Fehlfunktion des Temperatursensors:  
Wenn der Temperatursensor nicht ordnungsgemäß funktioniert, wird ein Fehlercode angezeigt: „E1“ für einen unterbrochenen Stromkreis, „E2“ für Kurzschluss.

**Wein-Lagerung**

- Das Gerät ist mit Ablagebrettern in ausreichender Zahl ausgestattet, sodass Ihre Weinsammlung stetig wachsen kann.
- Fassungsvermögen der 3 Ablagebretter: **36 Flaschen** (Standard Bordeaux mit 750 ml).



- Das Fassungsvermögen variiert entsprechend der Anordnung der Flaschen und der unterschiedlichen Flaschengrößen.
- Die Ablagebretter sind darauf ausgelegt, eine oder zwei Lagen von Flaschen zu tragen. Es wird nicht empfohlen, mehr als zwei Lagen Flaschen auf einem Brett unterzubringen.

- Bretter mit Rollschienen können teilweise ausgezogen werden, um die Handhabung zu erleichtern.
- Öffnen Sie die Tür vollständig, bevor Sie die Ablagebretter herausziehen.
- Wenn der Weinkühlschrank für einen längeren Zeitraum nicht verwendet wird, sollten Sie ihn ausschalten, vorsichtig reinigen und die Tür zur Belüftung geöffnet lassen.
- Die nachfolgende Tabelle zeigt empfohlene Lager- und Trinktemperaturen unterschiedlicher Weinsorten:

Rotwein	15-18 °C
Weißwein	9-14 °C
Roséwein	10-11 °C
Champagner & Schaumwein	5-8 °C

---

## ZUSAMMENBAU

---

### Montage des Türgriffs und Auswechseln des Türanschlags

#### 1. Bringen Sie den Griff am Türrahmen des Geräts an.

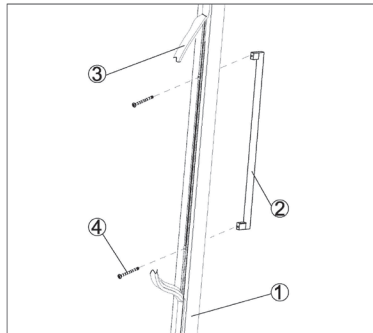
Der Griff wird separat verpackt, zusammen mit den passenden Schrauben geliefert.

**(1)** Legen Sie die zwei kleinen Löcher auf der Innenseite des Türrahmens frei, indem Sie die Abdichtung behutsam herausziehen.

**(2)** Richten Sie den Griff an den Löchern aus und setzen Sie die Schrauben von der Innenseite aus ein.

**(3)** Befestigen Sie die Schrauben mithilfe eines Schraubendrehers.

**(4)** Bringen Sie die Türabdichtung in die Ausgangsposition, sodass sie die Schrauben verdeckt.



## 2. Auswechseln des Türanschlags

Bei Lieferung ist die Tür des Weinkühlschranks von links nach rechts zu öffnen. Um die Öffnungsrichtung umzukehren:

1. Öffnen Sie die Tür um 90° und halten Sie sie fest.
2. Lösen Sie die M5 x 16-Schrauben **(2)**, nehmen Sie das rechte obere Türscharnier **(3)** heraus und entfernen Sie die Tür (siehe Abbildung 1).

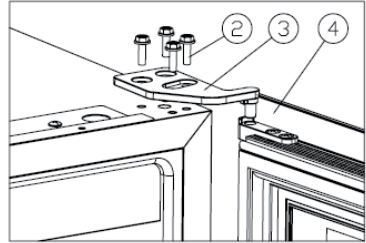


Abbildung 1

3. Lösen Sie die M5 x 16-Schrauben **(2)** und nehmen Sie das rechte untere Türscharnier **(5)** heraus (siehe Abbildung 2).

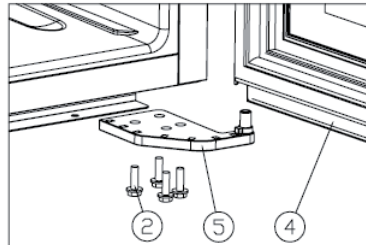


Abbildung 2

4. Entfernen Sie die Kappe **(1)**.

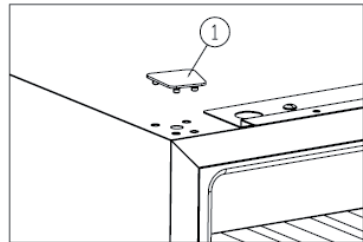


Abbildung 3

5. Setzen Sie die Kappe **(1)** ein.

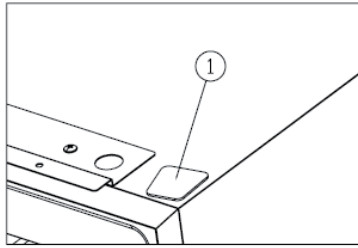


Abbildung 4

6. Montieren Sie das rechte obere Türscharnier **(3)** und schrauben Sie es mit M5 x 16-Schrauben **(2)** fest.

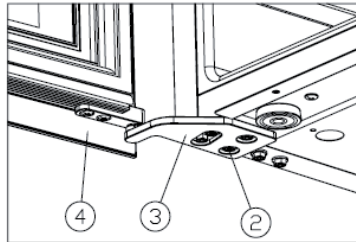


Abbildung 5

7. Drehen Sie Tür **(4)** um 180° und setzen Sie das rechte untere Türscharnier **(5)** ein. Schrauben Sie es mit M5 x 16-Schrauben **(2)** fest (siehe Abbildung 6). Das Wechseln des Türanschlags ist damit abgeschlossen.

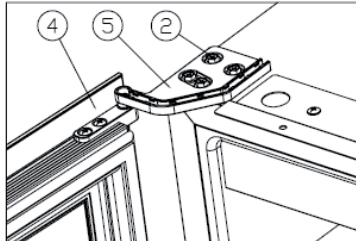
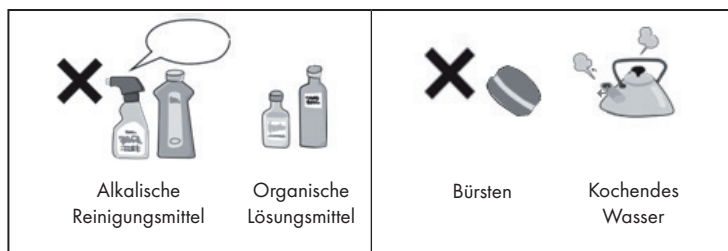


Abbildung 6

## REINIGUNG UND WARTUNG

### Reinigung

- Ziehen Sie den Netzstecker vor dem Reinigen aus der Stromquelle.
- Reinigen Sie das Gerät mit einem weichen Tuch oder Schwamm und Wasser.
- Verwenden Sie keine organischen Lösungsmittel, alkalische Reiniger, kochendes Wasser, Waschmittel oder säurehaltigen Flüssigkeiten usw.
- Spülen Sie den Innenraum des Geräts nicht aus.
- Die unten aufgeführten Produkte beschädigen die Oberfläche Ihres Weinkühlschranks und sind daher nicht zur Reinigung geeignet:



### Ausfall der Stromversorgung

- Die meisten Stromausfälle lassen sich innerhalb kurzer Zeit beheben. Um Ihre Weine bei Stromausfall zu schützen, vermeiden Sie möglichst das Öffnen der Tür. Bei längerem Ausfall der Stromversorgung ergreifen Sie die notwendigen Maßnahmen zum Schutz Ihrer Weine.

### Außerbetriebnahme

- Entfernen Sie alle Flaschen aus dem Gerät, trennen Sie es von der Stromversorgung, reinigen Sie das Gerät gründlich innen und außen und lagern Sie es sicher und sachgerecht.

**Hinweis:** Wenn das Gerät von der Stromversorgung getrennt wurde oder es zu einem Ausfall der Stromversorgung gekommen ist, warten Sie mindestens 5 Minuten, bevor Sie das Gerät neu starten.

### Aufstellung an einem anderen Ort

- Schalten Sie das Gerät aus und trennen Sie es von der Stromversorgung.
- Entfernen Sie alle Flaschen aus dem Gerät.
- Neigen Sie das Gerät beim Transport nicht um mehr als 45°.



## FEHLERSUCHE UND FEHLERBEHEBUNG

Problem	Mögliche Ursache und Lösungsansatz
Das Gerät ist sehr laut.	Bitte stellen Sie den vorderen Standfuß richtig ein, um das Gerät waagrecht auszurichten.
	Lassen Sie etwas Abstand zwischen dem Gerät und den Wänden.
Aus dem Gerät ist Flüssigkeit zu hören.	Das Kältemittel ist im Umlauf. Geräusche, die dadurch entstehen, sind kein Fehler, sondern normal.
Das Gerät schaltet sich nicht ein.	Vergewissern Sie sich, dass das Gerät ordnungsgemäß an die Stromversorgung angeschlossen ist.
	Stellen Sie sicher, dass das Gerät eingeschaltet ist.
	Bei einem Stormausfall startet der Kompressor nach 5 Minuten.
Der Kompressor läuft ununterbrochen.	Wenn das Gerät nicht erwartungsgemäß kühlt, kontaktieren Sie den Kundendienst.
Die Tür dichtet nicht vollständig ab.	Nach längerem Gebrauch kann die Türdichtung verhärtet sein und sich teilweise verziehen. <ol style="list-style-type: none"> <li>1. Erwärmen Sie die Türdichtung mit einem Föhn oder einem heißen Handtuch.</li> <li>2. Die Türdichtung wird weicher und die Tür lässt sich wieder schließen.</li> </ol>
Das Gerät kühlt nicht ausreichend.	Passen Sie die Temperatureinstellung an.
	Sorgen Sie dafür, dass das Gerät keiner Sonneneinstrahlung oder Hitze ausgesetzt ist.
	Die Tür wurde zu oft geöffnet.
Im Innenraum riecht es unangenehm.	Ein leichter Plastik-Geruch ist bei neuen Geräten normal und verschwindet nach kurzer Zeit wieder.
	Reinigen Sie den Innenraum und lüften Sie ihn einige Stunden lang.
An der Glasür tritt Kondenswasser auf.	Öffnen Sie die Tür nicht zu häufig und lassen Sie die Tür nicht über einen längeren Zeitraum offen stehen.
	Stellen Sie die Temperatur nicht zu niedrig ein.
	Hohe Umgebungstemperaturen oder Feuchtigkeit können zur Bildung von Kondenswasser führen.
Das Licht funktioniert nicht.	Überprüfen Sie die Stromversorgung.
	Kontaktieren Sie den Kundendienst, wenn das Licht defekt ist

# PRODUKTDATENBLATT

Angaben nach Verordnung (EU) Nr. 2019/2016

<b>Name oder Handelsmarke des Herstellers:</b> Klarstein				
<b>Adresse des Herstellers:</b> Wallstraße 16, 10179 Berlin, Deutschland.				
<b>Artikelnummer:</b> 10033682, 10038404, 10038405				
<b>Art des Kühlgeräts:</b>				
Geräuscharmes Gerät:	nein	Bauart:	freistehend	
Weinlagerschrank:	ja	Anderes Kühlgerät:	nein	
<b>Allgemeine Produktparameter:</b>				
Parameter		Wert	Parameter	Wert
Abmessungen (mm)	Höhe	595	Gesamtrauminhalt (in dm <sup>3</sup> oder L)	85
	Breite	590		
	Tiefe	563		
EEL	172	Energieeffizienzklasse	G	
Luftschallemissionen (in dB(A) re 1 pW)	41	Luftschallemissionsklasse	C	
Jährlicher Energieverbrauch (in kWh/a)	139	Klimaklasse:	erweitert gemäßigt, gemäßigt, subtropisch	
Mindest-Umgebungstemperatur (in °C), für die das Kühlgerät geeignet ist	10	Höchstumgebungstemperatur (in °C), für die das Kühlgerät geeignet ist	38	
Winterschaltung	nein			

<b>Fachparameter:</b>					
Fachtyp		Fachparameter und -werte			
		Rauminhalt des Fachs (in dm <sup>3</sup> oder l)	Empfohlene Temperatureinstellung für eine optimierte Lebensmittellagerung (in °C) Diese Einstellungen dürfen nicht im Widerspruch zu den Lagerbedingungen gemäß Anhang IV Tabelle 3 stehen	Gefriervermögen (in kg/24h)	Entfrostungsart (automatische Entfrostung = A, manuelle Entfrostung = M)
Speisekammerfach	nein	-	-	-	-
Weinlagerfach	ja	85	12	-	A
Kellerfach	nein	-	-	-	-
Lagerfach für frische Lebensmittel	nein	-	-	-	-
Kaltlagerfach	nein	-	-	-	-
Null-Sterne- oder Eisbereiterfach	nein	-	-	-	-
Ein-Stern-Fach	nein	-	-	-	-
Zwei-Sterne-Fach	nein	-	-	-	-
Drei-Sterne-Fach	nein	-	-	-	-
Vier-Sterne-Fach	nein	-	-	-	-
Zwei-Sterne-Abteil	nein	-	-	-	-
Fach mit variabler Temperatur	-	-	-	-	-
<b>Für 4-Sterne-Fächer</b>					
Schnelleinfrierfunktion			nein		
<b>Lichtquellenparameter:</b>					
Art der Lichtquelle			-		
Energieeffizienzklasse			-		
<b>Mindestlaufzeit der vom Hersteller angebotenen Garantie: 24 Monate</b>					
<b>Weitere Angaben:</b>					
Weblink zur Website des Herstellers, auf der die Informationen gemäß Nummer 4 Buchstabe a des Anhangs der Verordnung (EU) 2019/2019 der Kommission zu finden sind: <a href="http://www.klarstein.de">www.klarstein.de</a>					

---

## HINWEISE ZUR ENTSORGUNG

---



Wenn es in Ihrem Land eine gesetzliche Regelung zur Entsorgung von elektrischen und elektronischen Geräten gibt, weist dieses Symbol auf dem Produkt oder auf der Verpackung darauf hin, dass dieses Produkt nicht im Hausmüll entsorgt werden darf. Stattdessen muss es zu einer Sammelstelle für das Recycling von elektrischen und elektronischen Geräten gebracht werden. Durch regelkonforme Entsorgung schützen Sie die Umwelt und die Gesundheit Ihrer Mitmenschen vor negativen Konsequenzen. Informationen zum Recycling und zur Entsorgung dieses Produkts, erhalten Sie von Ihrer örtlichen Verwaltung oder Ihrem Hausmüllentsorgungsdienst.

---

## HERSTELLER & IMPORTEUR (UK)

---

**Hersteller:**

Chal-Tec GmbH, Wallstraße 16, 10179 Berlin, Deutschland.

**Importeur für Großbritannien:**

Chal-Tec UK limited  
Unit 6 Riverside Business Centre  
Brighton Road  
Shoreham-by-Sea  
BN43 6RE  
United Kingdom

**Dear Customer,**

Congratulations on purchasing this equipment. Please read this manual carefully and take care of the following hints to avoid damages. Any failure caused by ignoring the items and cautions mentioned in the instruction manual is not covered by our warranty and any liability. Scan the QR code to get access to the latest user manual and other information about the product:




---

## CONTENTS

---

Safety Instructions	22
Installation	24
Product Overview	26
Getting Started	26
Control Panel and Functions	28
Assembly	31
Cleaning and Maintenance	34
Troubleshooting	35
Product Data Sheet	36
Disposal Considerations	38
Manufacturer & Importer (UK)	38

---

## TECHNICAL DATA

---

Item number	10033682, 10038404, 10038405
Power supply	220-240 V ~ 50 Hz
Temperature range	5-22 °C
Volume	85 litres
Dimensions (W×D×H)	590 x 563 x 595 mm

---

## SAFETY INSTRUCTIONS

---

- Check that the voltage of the power supply in your home is the same as the voltage shown on the rating label of this product.
- This appliance can be used by children aged from 8 years and above and persons with reduced physical, sensory or mental capabilities or lack of experience and knowledge if they have been given supervision or instruction concerning use of the appliance in a safe way and understand the hazards involved. Children shall not play with the appliance. Cleaning and user maintenance shall not be made by children without supervision.
- Keep ventilation opening, in the appliance enclosure or in the built-in structure, clear of obstruction.
- Do not use mechanical devices or other means to accelerate the defrosting process, other than those recommended by the manufacturer.
- Do not use electrical appliances inside the food storage compartments of the appliance, unless they are of the type recommended by the manufacturer.
- Do not damage the refrigerant circuit.
- If the supply cord is damaged, it must be replaced by the manufacturer or its service agent or a similarly qualified person in order to avoid a hazard.
- It is recommended to check regularly the supply cord for any sign of possible deterioration, and the appliance should not be used if the cable is damaged.
- To avoid injury or death from electrical shock, do not operate the appliance with wet hands, while standing on a wet surface.
- It is not recommended to use this refrigerator with an extension cord or power board. Please ensure that the appliance is plugged directly into the electrical outlet.
- When positioning the appliance, ensure that there is at least a 5 cm clearance at the sides and a 10 cm clearance at the back as this is the main outlet for heat. This will allow for adequate ventilation.
- Do not place hot food or drink into the refrigerator before it cools down to room temperature.
- Close the door immediately after putting in any items so the inside temperature will not rise dramatically.
- Keep appliance away from any heat source or direct sunlight.
- To fix stably, the appliance must be placed on a flat and solid surface. It should not be laid on any soft material.
- Do not place any other appliance on top of the refrigerator, and do not wet it.
- Do not store something like ether, methanol, gasoline, which is easy to evaporate burn or explode.
- Do not use outdoors or in wet conditions.
- Never pull the cord to disconnect it from the outlet. Grasp the plug and pull it from the outlet.
- Keep the cord away from heated surfaces.
- This appliance has been incorporated with a grounded plug. Please ensure the wall outlet in your house is well earthed.
- Connect your refrigerator to an independent electrical socket and use a safe ground wire.
- Defrost the freezer at least once a month because too much frost may affect refrigeration.
- Turn on electricity only 5 minutes later after electricity goes off. Otherwise, the compressor may be damaged.

This appliance contains the coolant isobutane (R600a), a natural gas which is environmentally friendly. Although it is flammable, it does not damage the ozone layer and does not increase the greenhouse effect. The use of this coolant has, however, led to a slight increase in the noise level of the appliance. In addition to the noise of the compressor, you might be able to hear the coolant flowing around the system. This is unavoidable, and does not have any adverse effect on the performance of the appliance. Care must be taken during the transportation and setting up of the appliance that no parts of the cooling system are damaged. Leaking coolant can damage the eyes.

### Special notes

- Children between the ages of 3 and 8 are allowed to load and unload refrigerators.
- When positioning the unit, make sure that the power cord is not pinched or damaged.
- Make sure that there are no multiple sockets or power supplies on the back of the unit.

To avoid contamination of food, please follow the instructions below:

- A prolonged opening of the door can lead to a significant rise in temperature in the compartments of the appliance.
- Regularly clean surfaces that may come into contact with food. Clean the water drain regularly.
- If the appliance contains a water tank, clean it if it has not been used for 48 hours. Rinse the tank if no water has been removed for 5 days.
- Store raw meat and fish in suitable containers in the refrigerator so that meat and fish do not come into contact with or drip on other foods.

### Notes on the freezer compartments

- Two-star freezer compartments are suitable for storing pre-frozen foods, storing or making ice cream and making ice cubes.
- One-, two- and three-star freezer compartments are not suitable for freezing fresh food.
- If the refrigerator remains empty for an extended period, turn it off, defrost it, clean it, dry it and leave the door open to prevent mould from forming in the appliance.



#### WARNING

When using, servicing and disposing of the unit, pay attention to the left symbol on the rear of the unit or on the compressor. This symbol warns of possible fires. There are flammable substances in the refrigerant lines and in the compressor. Keep the appliance away from sources of fire during use, maintenance and disposal.

---

## INSTALLATION

---

### Before first use

Allow 24 hours before switching on the wine cooler. During this time we recommend that you leave the door open to clear any residual odours.

### Location

The location you have selected for your wine cooler should:

- be unencumbered and well ventilated;
- be well away from any heat source and direct sunlight;
- not be too damp (laundry, pantry, bathroom etc.);
- have a flat floor;
- have a standard and reliable electricity supply
- have a surge protector fitted to the electrical outlet;
- Away from the microwave oven. Certain microwave ovens do not have wave interference shield. When placed within 1 meter vicinity of the wine cabinet, they may affect the operation of the wine cabinet.

Placing in cold or hot temperature conditions may cause cooler's temperatures fluctuating, and it will not reach the ideal one.

### Installation

- Unpack and remove all of the protection and adhesive strips from the packaging around and inside the wine cooler.
- The wine cooler must be positioned such that the plug is accessible. Release the power cord. Move your wine cooler to its final location. The wine cooler should be installed in a suitable place where the compressor will not be subject to physical contact.
- Wine cooler must be levelled BEFORE loading your wines. Your wine cooler is equipped with 4 adjustable feet to facilitate easy levelling. The cooler recommends that you tighten the back feet to the maximum and adjust the front feet to level the wine cooler.

### Hints on built-in wine coolers

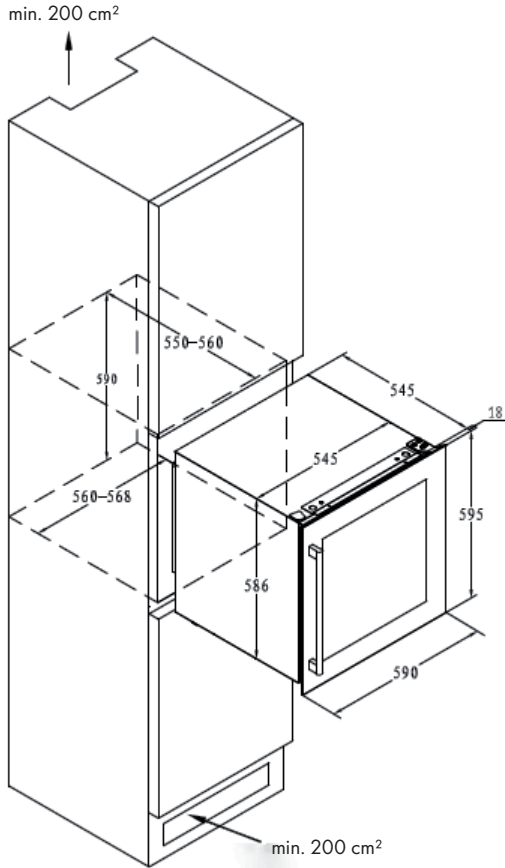
- Built-in wine coolers are front venting but are not designed to be fully integrated behind a joinery door.
- Built-in wine coolers draw air from right of ventilation frame (some models from the rear) and expel through left of ventilation frame under the front door.
- As with most appliances of today, the wine cooler has sensitive electronic components which are susceptible to damage through lightning and electricity supply faults. It is therefore advised to use a power surge protector to avoid problems of this nature.
- Air vent on door must be provided for built-in wine coolers when a wood door installed.



- In hot climate zone, an air vent or grid, with a minimum ventilation size of 200 mm x 40 mm **MUST** be cut out at the rear top of the back partitioning or at the top of either side of the partitioning, allowing cool fresh air full access to flow into the 30 mm gap located at the rear of the cabinet. This air vent or grid must not be opened on the same side as other appliances such as ovens or an area that is sealed and without access to fresh cool air. Failing to comply with the above specifications could result in **WARRANTY** void.

### Installation as built-in unit

The appliance is designed to fully build into a cabinet. Observe the dimensions and distances (in mm) shown in the figure below:

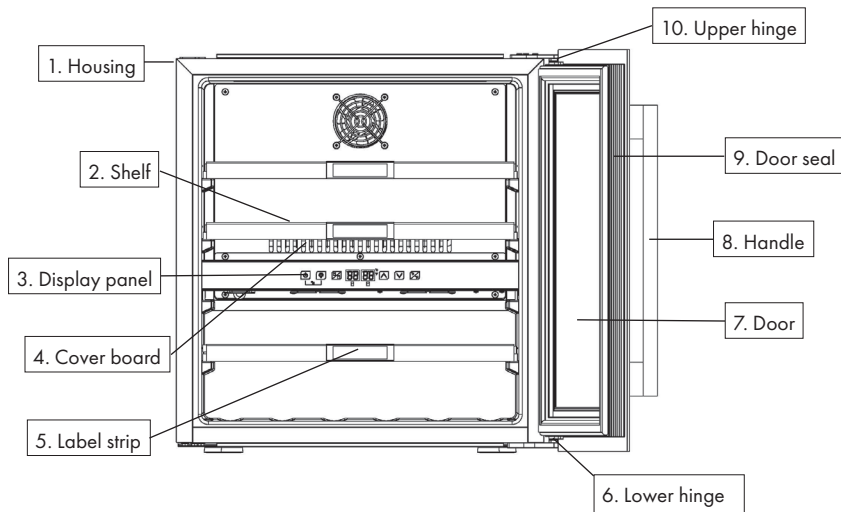


**Note:** Wine bottles can be stored if you feel a cooling after about 1 hour operation of the appliance.

---

## PRODUCT OVERVIEW

---



**Note:** Shelves, door frame, handle and other accessories could be different according to different models and configuration. All photos in this manual are for reference. The appliance you buy might not be exactly the same as shown here. Please refer to the actual product.

---

## GETTING STARTED

---

### 1. Cleaning the compartment

Before powering the appliance on, clean the inside of the appliance and check the drainage pipe is properly connected. (For further details, please refer to "Cleaning and maintenance".)

### 2. Let the appliance stand

Before powering it on, place the appliance on a level, firm & dry floor for at least 30 minutes.

### 3. Power on

The appliance can now be switched on and will have sufficiently cooled down inside after 1 hour, otherwise you should check the power connection.

Plug in and switch on the cooler by pressing on the power button for a few seconds. When you use the wine cooler for the first time (or restart the wine cooler after having it shut off for a long time), there will be a few degrees variance between the temperature you have selected and the one indicated on the LED readout. This is normal and it is due to the length of the activation time. Once the wine cooler is running for a few hours everything will stabilize.

**Note:** If the unit is unplugged, power is lost, or turned off, wait 3 to 5 minutes before restarting the unit. The wine cooler will not start if you attempt to restart before this time delay.

### Operating noises

To reach the desired temperature settings, wine coolers, like all wine coolers operating with compressors and fans, may produce the following types of noises. These noises are normal and may occur as follows:

- Gurgling sound - caused by the refrigerant flowing through the appliance's coils.
- Cracking/popping sounds - resulting from the contraction and expansion of the refrigerant gas to produce cold.
- Fan operating sound - to circulate the air within the wine cooler.

### Loading the wine cooler

- Do not remove or relocate adjustable wooden shelves to accommodate larger type of bottles or increase the capacity of the cooler by stacking the bottles up when necessary.
- Keep small gap between the walls and the bottles to allow air circulation. Like an underground cooler air circulation is important to prevent mould and for a better homogeneous temperature within the cooler.
- Do not over load your wine cooler to facilitate air circulation.
- Avoid obstructing the internal fans (located inside on the back panel of the wine cooler).
- Do not slide the shelves outwards beyond the fixed position to prevent the bottles from falling.
- Do not pull out more than one loaded shelf at a time as this may cause the wine cooler to tilt forward.
- Do not cover the wooden shelves with alloy foil or other materials, as it will obstruct air circulation.
- Do not move your wine cooler while it is loaded with wines. This might distort the body of the wine cooler and cause back injury.

## Notes on temperature regulation

Please note that depending on the loading and settings chosen it takes about 24 hours for the wine cooler to see the temperature stabilizing. During this time LED seems to move erratically in particular, It is normal and this process occurs whenever the setting is modified and/or whenever a large amount of bottles are added to the cooler.

## Temperature settings

**Note:** The LED displays by default the actual internal air temperature. In the event of a power interruption, all previous temperature settings are automatically erased and it will revert to the preset temperature settings.

The electrical board of all models comes with memory function. It is important to understand that there is a difference between the air temperature inside the wine cooler and the actual temperature of the wine: You will need to wait approximately 12 hours before noticing the effects of temperature adjustment due to the critical mass within a full wine cooler.

Once the temperature is set, it is strongly advised not to toy with it or adjust frequently. The thermostat will maintain the temperature inside the wine cooler within a  $\pm 2.5$  °C range. But the thermal inertia of the wine and the glass is such that within this temperature range, the actual temperature of the wine will only fluctuate 0.5 °C to 1 °C.







## CONTROL PANEL AND FUNCTIONS

**Note:** In lock mode, all buttons are disabled. Make sure to unlock them first.



### ON/OFF

1. Press and hold the button for 3 seconds and it will power down and go into standby mode.
2. Press and hold the button for another 3 seconds to switch the appliance back on.

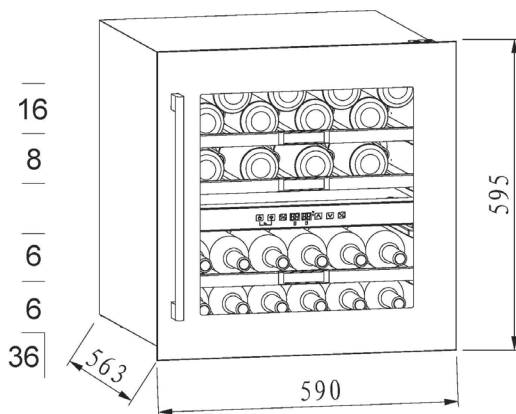
	<p><b>LIGHT</b></p> <ul style="list-style-type: none"> <li>• Press the button to turn the LED lights inside the appliance on or off. In standby mode, this button will not work.</li> </ul>
	<p><b>ZONE SWITCH</b></p> <ul style="list-style-type: none"> <li>• Press the button to switch between the upper zone and lower zone when choosing which zone to set the temperature for.</li> <li>• Press the button once and the LED display in the chosen zone will flash regularly.</li> <li>• Press the UP and DOWN buttons to set the temperature. Press the button again to switch zones and then set the temperature.</li> </ul>
	<p><b>UP</b></p> <ul style="list-style-type: none"> <li>• Press the button once, the LED display will flash regularly to indicate the current temperature setting.</li> <li>• Press the button again to change the set temperature; each time the button is pressed, the temperature setting is increased by 1 °C.</li> <li>• If no entry is made for 5 seconds, the LED display stops flashing and the new set temperature will be saved. The LED display shows the current interior temperature.</li> </ul>
	<p><b>DOWN</b></p> <ul style="list-style-type: none"> <li>• Press the button once, the LED display will flash regularly to indicate the current temperature setting.</li> <li>• Press the button again to change the set temperature; each time the button is pressed, the temperature setting is decreased by 1 °C.</li> <li>• If no entry is made for 5 seconds, the LED display stops flashing and the new set temperature will be saved. The LED display shows the current interior temperature.</li> </ul>
	<p><b>CHILD LOCK (Key combination)</b></p> <ol style="list-style-type: none"> <li>1. Lock: Press and hold both buttons down at the same time for 3 seconds to lock.</li> <li>2. Unlock: Press and hold both buttons down at the same time for 3 seconds to unlock.</li> </ol>
	<p><b>FAHRENHEIT/CELSIUS DISPLAY</b></p> <ul style="list-style-type: none"> <li>• Press this button to switch the temperature display between Fahrenheit and Celsius.</li> </ul>

**Notes:**

1. For both the upper and lower zones, the cooling temperature can be set between 5 and 22 °C. The temperature of the lower zone can only be set equal to or higher than that of the upper zone.
2. Alarm sound:  
If a system malfunction occurs and the alarm sounds, press any key on the control panel to cancel the alarm sound.
3. Temperature sensor failure:  
If the temperature sensor fails, an error code is displayed: "E1" for open circuit, "E2" for short circuit.

**Wine storage**

- The appliance is equipped with sufficient independent shelving to allow your collection of wine to steadily grow.
- Full shelf loading capacity: **36 bottles** (standard Bordeaux with 750 ml).



- Loading capacity will vary due to different ways of arranging the bottles and different bottle sizes.
- Each shelf is designed to put on 1 or 2 layers of wine bottles. Placing more than 2 layers of bottles on one shelf is not recommended.
- Each shelf with a sliding roller can partly pull out to easily store wine bottles.
- Open the door fully before pulling out shelves.

- If the wine cooler is not going to be used for an extended period of time, it is recommended that you power it off, clean it carefully and open the door for ventilation.
- The table below shows the recommended temperature for storing and drinking different types of wine:

Red wine	15-18 °C
White wine	9-14 °C
Rosé wine	10-11 °C
Champagne & sparkling wine	5-8 °C

---

## ASSEMBLY

---

### Installing the door handle and reversing the door of the wine cooler

#### 1. Install handle to the door frame of the appliance.

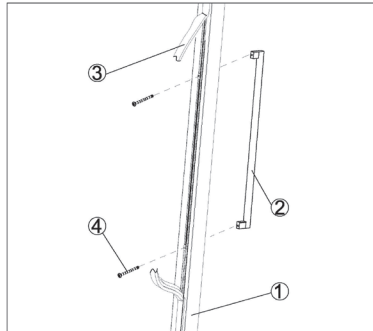
The handle is delivered in a separated package along with the required screws.

**(1)** Reveal two small holes on the inner side of the door frame by lightly pulling the door seal out.

**(2)** Aim the handle to the holes and insert the screws from inside.

**(3)** Screw them up with a screw-driver.

**(4)** Replace the door seal to cover the screws.



## 2. Reversing the door

Our wine cooler is delivered with the door opening from left to right. To reverse the opening direction:

1. Open the door at 90° and keep it steady.
2. Unscrew the M5 x 16 screws **(2)**, dismantle the right upper hinge and remove the door (see figure 1).

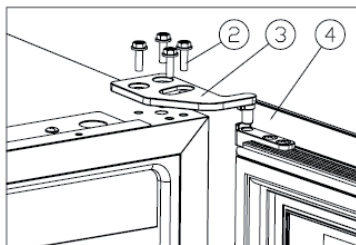


Figure 1

3. Unscrew the M5 x 16 screws **(2)** and dismantle the right lower hinge **(5)** (see figure 2).

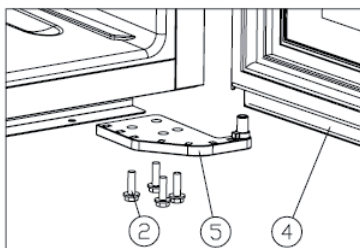


Figure 2

4. Remove the germinal lid **(1)**.

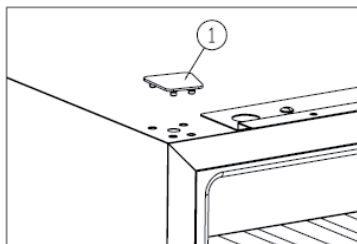


Figure 3



5. Install the germinal lid (1).

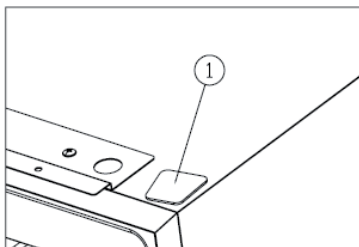


Figure 4

6. Install the right upper hinge (3) and screw tight the M5 x 16 screws (2).

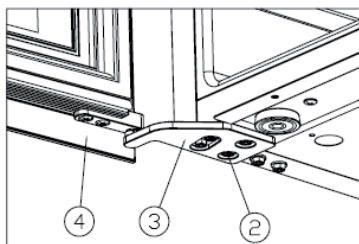


Figure 5

- 7 Turn the door (4) 180° and insert the right lower hinge (5). Screw tight with the M5 x 16 screws (2) (see figure 6).  
Door reversing is finished.

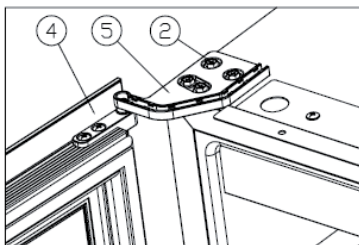


Figure 6

## CLEANING AND MAINTENANCE

### Cleaning

- Disconnect the appliance from the power source before cleaning.
- Clean the appliance with a soft cloth or sponge and water.
- Do not use organic solvents, alkaline detergents, boiling water, washing powder or acidic liquids etc.
- Do not flush the compartment of the appliance.
- The items shown below will damage the surface of the wine cooler:



### Power cut

- Most power cuts can be resolved within a short time. To protect your wines during a power cut, avoid opening the door as much as possible. During longer power cuts, take the necessary measures to protect your wine.

### Out of service for long time

- Remove all bottles from the appliance, unplug the appliance, thoroughly clean the inside and outside of the appliance and store the appliance safely and properly.

**Note:** If the appliance is disconnected or if there is a power cut, wait at least 5 minutes before re-starting.

### Moving the appliance

- Cut off the power supply and unplug the appliance.
- Remove all bottles from the appliance.
- When moving the appliance, do not turn the appliance more than 45°.

## TROUBLESHOOTING

Problem	Possible Cause and Suggested Solution
The appliance makes lots of noise.	Adjust the front foot, keeping the appliance level.
	Leave some space between the appliance and the walls.
Liquid flowing can be heard from inside the appliance.	The refrigerant is circulating. Noises caused by this are not a fault but normal.
The appliance does not start.	Make sure the appliance is connected to the power properly.
	Make sure you have switched on the power.
	The compressor will re-start 5 minutes after a power cut.
The compressor is running continuously.	If the appliance is not cooling down properly, contact customer service.
The door does not seal tightly.	After extended use, the door seal might become stiff and partially distorted. <ol style="list-style-type: none"> <li>Heat the door seal with a hair dryer or a hot towel.</li> <li>The door seal will soften and the door can be closed.</li> </ol>
The appliance does not cool sufficiently.	Adjust temperature setting.
	Keep the appliance away from sunlight or heat.
	The door is opened too often.
It smells unpleasant inside.	A slight smell of plastic is normal with recently bought appliances and will disappear after a short time.
	Clean the compartment and allow it to ventilate for a few hours.
Condensation occurs at the glass door.	Do not open the door frequently or leave it open for a long time.
	Do not set the temperature too low.
	High ambient temperature and humidity can also cause condensation.
The light is not working.	Check the power supply first.
	Contact customer service, if the light is broken.

# PRODUCT DATA SHEET

Information according to Regulation (EU) No. 2019/2016

<b>Supplier's name or trademark:</b> Klarstein				
<b>Supplier's address:</b> Wallstraße 16, 10179 Berlin, DE				
<b>Model identifier:</b> 10033682, 10038404, 10038405				
<b>Type of refrigerating appliance:</b>				
Low-noise appliance:	No	Design type:	freestanding	
Wine storage appliance:	Yes	Other refrigerating appliance:	No	
<b>General product parameters:</b>				
Parameter		Value	Parameter	Value
Overall dimensions (mm)	Height	595	Total volume (dm <sup>3</sup> or L)	85
	Width	590		
	Depth	563		
EEL	172	Energy efficiency class	G	
Airborne acoustical noise emissions (dB(A) re 1 pW)	41	Airborne acoustical noise emission class	C	
Annual energy consumption (kWh/a)	139	Climate class:	extended temperate, temperate, subtropical	
Minimum ambient temperature (°C), for which the refrigerating appliance is suitable	10	Maximum ambient temperature (°C), for which the refrigerating appliance is suitable	38	
Winter setting	No			

<b>Compartment Parameters:</b>					
Compartment type		Compartment parameters and values			
		Compartment volume (dm <sup>3</sup> or L)	Recommended temperature setting for optimised food storage (°C) These settings shall not contradict the storage conditions set out in Annex IV, Table 3	Freezing capacity (kg/24h)	Defrosting type (auto-defrost=A, manual defrost=M)
Pantry	No	-	-	-	-
Wine storage	Yes	85	12	-	A
Cellar	No	-	-	-	-
Fresh food	No	-	-	-	-
Chill	No	-	-	-	-
0-star or icemaking	No	-	-	-	-
1-star	No	-	-	-	-
2-star	No	-	-	-	-
3-star	No	-	-	-	-
4-star	No	-	-	-	-
2-star section	No	-	-	-	-
Variable temperature compartment	-	-	-	-	-
<b>For 4-star compartments</b>					
Fast freeze facility			No		
<b>Light source parameters:</b>					
Type of light source			-		
Energy efficiency class			-		
<b>Minimum duration of the guarantee offered by the manufacturer:</b> 24 months					
<b>Additional information:</b>					
Weblink to the manufacturer's website, where the information in point4(a) Annex of Commission Regulation (EU) 2019/2019 is found: <a href="http://www.klarstein.co.uk">www.klarstein.co.uk</a>					

---

## DISPOSAL CONSIDERATIONS

---



If there is a legal regulation for the disposal of electrical and electronic devices in your country, this symbol on the product or on the packaging indicates that this product must not be disposed of with household waste. Instead, it must be taken to a collection point for the recycling of electrical and electronic equipment. By disposing of it in accordance with the rules, you are protecting the environment and the health of your fellow human beings from negative consequences. For information about the recycling and disposal of this product, please contact your local authority or your household waste disposal service.

---

## MANUFACTURER & IMPORTER (UK)

---

**Manufacturer:**

Chal-Tec GmbH, Wallstrasse 16, 10179 Berlin, Germany.

**Importer for Great Britain:**

Chal-Tec UK limited  
Unit 6 Riverside Business Centre  
Brighton Road  
Shoreham-by-Sea  
BN43 6RE  
United Kingdom

**Estimado cliente:**

Le felicitamos por la adquisición de este producto. Lea atentamente el siguiente manual y siga cuidadosamente las instrucciones de uso con el fin de evitar posibles daños. La empresa no se responsabiliza de los daños ocasionados por un uso indebido del producto o por haber desatendido las indicaciones de seguridad. Escanee el siguiente código QR para tener acceso al manual de instrucciones más actualizado y a información adicional sobre el producto.




---

## ÍNDICE

---

Indicaciones de seguridad	40
Instalación	42
Visión general del aparato	44
Puesta en funcionamiento	44
Panel de control y funciones	46
Montaje	49
Limpieza y mantenimiento	52
Detección y resolución de problemas	53
Ficha técnica del producto	54
Indicaciones sobre la retirada del aparato	56
Fabricante e importador (Reino Unido)	56

---

## DATOS TÉCNICOS

---

Número de artículo	10033682, 10038404, 10038405
Suministro eléctrico	220-240 V ~ 50 Hz
Rango de temperatura	5-22 °C
Capacidad	85 litros
Dimensiones (ancho/largo/alto):	590 x 563 x 595 mm

---

## INDICACIONES DE SEGURIDAD

---

- Antes de utilizar el aparato, compruebe la tensión en la placa técnica del mismo. Conecte el aparato solamente a tomas de corriente que se adecuen a la tensión de este.
- Los niños mayores de 8 años y las personas con discapacidades físicas o psíquicas solamente podrán utilizar el aparato si han sido previamente instruidas sobre su uso y conocen las indicaciones de seguridad. Asegúrese de que los niños no jueguen con el aparato. Los niños solo podrán limpiar el aparato bajo supervisión.
- Asegúrese de que todos los orificios de ventilación estén libres y límpielos regularmente.
- No utilice dispositivos mecánicos para acelerar el proceso de descongelación.
- No introduzca en el frigorífico dispositivos eléctricos, como máquinas de cubitos de hielo.
- Asegúrese de no dañar el sistema de refrigeración.
- Si el cable de alimentación o el enchufe están dañados, deberán ser sustituidos por el fabricante, un servicio técnico autorizado o una persona igualmente cualificada.
- Compruebe regularmente el cable de alimentación. No utilice el aparato con el cable de alimentación dañado.
- No toque el aparato, el enchufe ni el cable de alimentación con las manos mojadas.
- No utilice un cable alargador si puede evitarlo. Si a pesar de ello es necesaria su utilización, asegúrese de que el valor en amperios del aparato conectado no supere el valor máximo de amperios de cable de alimentación.
- Deje al menos una distancia de 5 cm hacia los lados y 10 cm hacia atrás para que el aire circule correctamente.
- No introduzca alimentos calientes dentro del aparato. Deje que se enfríen primero hasta la temperatura ambiente.
- Cierre la puerta lo más rápido posible después de añadir los alimentos para evitar que se escape el frío.
- Coloque el aparato en una superficie sólida, plana y estable. No coloque el aparato sobre una superficie blanda, como una alfombra.
- No coloque objetos sobre el aparato.
- No almacene sustancias altamente explosivas dentro del aparato.
- No utilice el aparato al aire libre.
- Para desconectar el aparato no tire del cable, sino del cuerpo del enchufe.
- Asegúrese de que el cable de alimentación no entre en contacto con superficies calientes.
- Conecte el aparato solamente a tomas de corriente con toma de tierra.
- No conecte el aparato a tomas de corriente en las que ya se encuentren conectados otros dispositivos.
- Descongele el aparato con frecuencia.
- Cuando el frigorífico se apague o se produzca un corte de luz, espere 5 minutos antes de volver a encenderlo; de lo contrario, el compresor podría sufrir daños.



Este aparato contiene refrigerante isobutano (R600a), un gas natural que no es nocivo para el medioambiente, pero sí inflamable. Aunque sea inflamable, no es perjudicial para la capa de ozono ni aumenta el efecto invernadero. La utilización de este refrigerante provoca un aumento de ruido del aparato. Además del ruido del compresor, podrá escuchar también el flujo del refrigerante. Este hecho es inevitable y no produce ningún efecto negativo en el rendimiento del aparato. Durante el transporte, tenga cuidado para evitar dañar el circuito de refrigeración. Las fugas de líquido refrigerante pueden irritar los ojos.

### Advertencias especiales

- Los niños de 3 a 8 años pueden llenar y vaciar la vinoteca.
- Al colocar el aparato, asegúrese de que el cable de alimentación no quede atrapado ni se dañe.
- Asegúrese de que no existan bases múltiples ni fuentes de alimentación en la parte trasera del aparato.

### Para evitar la contaminación de alimentos, tenga en cuenta las siguientes indicaciones:

- Abrir la puerta durante mucho tiempo puede provocar un aumento considerable de la temperatura en el compartimento interior del aparato.
- Limpie con frecuencia las superficies que entren en contacto con los alimentos. Limpie regularmente el desagüe.
- Si el aparato contiene un depósito de agua, límpielo si no ha utilizado el aparato en 48 horas. Enjuague el depósito si no ha extraído el agua en 5 días.
- Guarde la carne y el pescado crudo en recipientes adecuados en el frigorífico para que no entren en contacto con otros alimentos ni goteen sobre ellos.

### Indicaciones sobre los compartimentos de congelación

- Los congeladores de dos estrellas son aptos para guardar alimentos precongelados, almacenar o preparar helado y fabricar cubitos de hielo.
- Los congeladores de una, dos y tres estrellas no son aptos para congelar alimentos frescos.
- Si el refrigerador permanece vacío durante un periodo de tiempo prolongado, apáguelo, deje que se descongele, límpielo, séquelo y deje la puerta abierta para que no se forma moho en el interior.



#### ADVERTENCIA

Durante el uso, mantenimiento y eliminación del aparato, tenga en cuenta el símbolo de la izquierda que se encuentra en la parte trasera o en el compresor del aparato. Este símbolo advierte de posibles incendios. Las tuberías de refrigeración y el compresor contienen sustancias combustibles. Mantenga el aparato alejado de fuentes de ignición durante su uso, mantenimiento y eliminación.

---

## INSTALACIÓN

---

### Antes del primer uso

Deje el aparato en posición vertical durante 24 horas antes de ponerlo en marcha por primera vez para que el líquido refrigerante pueda distribuirse correctamente. Deje la puerta abierta durante este periodo para que los olores del proceso de fabricación desaparezcan.

### Lugar de instalación

El lugar elegido para instalar el aparato debe:

- Soportar el peso y estar bien ventilado.
- Estar lejos de la luz directa del sol y de fuentes de calor.
- No ser demasiado húmedo, como por ejemplo un baño o un lavadero.
- Contar con un suelo plano.
- Disponer de una toma eléctrica estándar.
- Disponer de una toma de corriente con protección contra alta tensión.
- Sitarse lejos de microondas, pues pueden provocar interferencias negativas en el aparato.

Además, la temperatura ambiente en la estancia no debe ser ni muy alta ni muy baja. El frío y el calor pueden tener un efecto adverso en el funcionamiento de la vinoteca, provocando que no se alcance la temperatura deseada.

### Colocación

- Retire el material de embalaje del exterior y del interior de la vinoteca.
- Coloque la vinoteca de tal manera que el enchufe esté disponible en cualquier momento. Suelte el cable de alimentación e instale el aparato en su ubicación final. Colóquelo de tal manera que el compresor quede libre y no exista ningún contacto con otros objetos o paredes.
- Salve las irregularidades del suelo antes de llenar el aparato. Utilice para ello las patas ajustables. Enrosque las patas traseras completamente y estabilice el aparato con las patas delanteras.

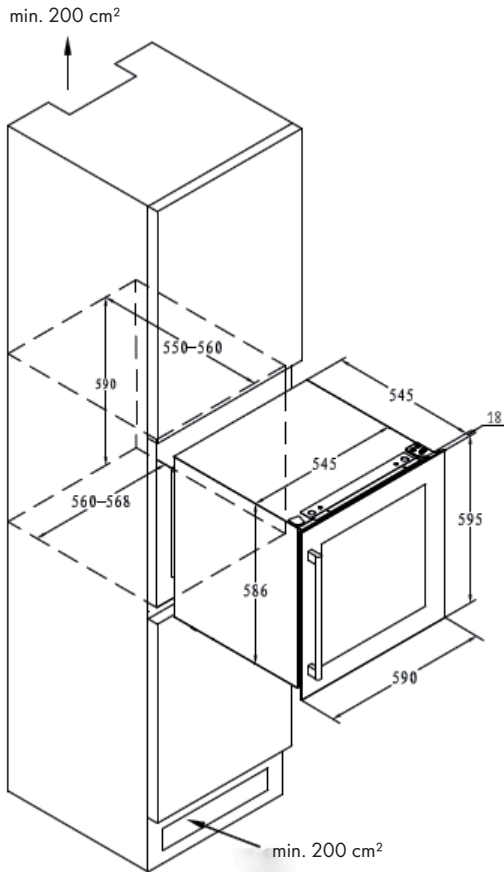
### Remarque sur les appareils encastrés

- Todos los aparatos con ranuras de ventilación en la parte delantera pueden empotrarse en otros muebles, pero no deben instalarse en carcasas completamente cerradas.
- Los dispositivos empotrados aspiran el aire por su parte derecha en el marco de ventilación (algunos modelos también cuentan con esta característica en la parte trasera) y lo expulsan a través de la rejilla de ventilación delantera.
- Como muchos dispositivos eléctricos, la vinoteca cuenta con muchas piezas sensibles que pueden averiarse por un corte de luz. Sus conexiones deben estar equipadas con una protección contra altas tensiones.
- Si empotra el aparato en un marco con puerta, esta debe contar con una abertura de ventilación.

- En las zonas de climas cálidos también deben contar con ranuras con unas dimensiones mínimas de 40 mm x 200 mm en la parte superior trasera o en la parte superior en ambos lados de la carcasa para que el aire pueda circular correctamente. En la parte trasera del marco debe dejarse un espacio de al menos 30 mm. La ranura de ventilación no debe montarse en un lateral en el que ya existe un aparato como un horno.

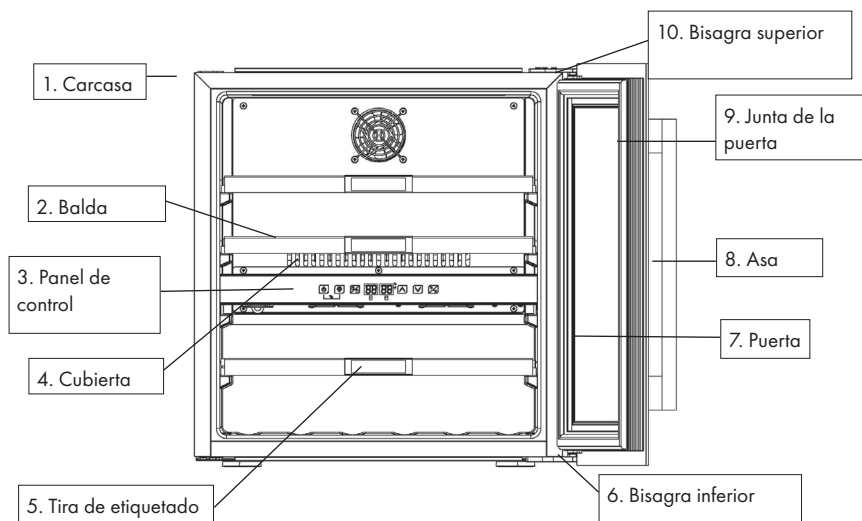
### Instalación como aparato empotrado

L'appareil est adapté à une installation dans une niche. Respectez les dimensions et les distances indiquées dans l'illustration suivante (en mm) :



**Nota:** Las botellas de vino se pueden guardar si nota que el aparato ya se ha enfriado transcurrida una hora desde su activación.

## VISIÓN GENERAL DEL APARATO



**Nota:** La balda, el marco de la puerta, el tirador y otros accesorios pueden variar en función del modelo y del diseño. Las ilustraciones de este manual se utilizan solamente como orientación. El aparato que ha adquirido no se corresponde exactamente con el modelo aquí ilustrado. Oriéntese por el producto real.

## PUESTA EN FUNCIONAMIENTO

### 1. Limpieza del interior

Limpie el interior del aparato antes de encenderlo y compruebe si el tubo de desagüe está correctamente conectado. (Encontrará más detalles en el capítulo «Limpieza y mantenimiento»).

### 2. Deje reposar el aparato

Coloque el aparato en una superficie plana, sólida y seca y déjelo reposar al menos durante 30 minutos antes de encenderlo.

### 3. Encender

Ahora puede encenderse el aparato y en una hora debe haberse generado suficiente frío. De lo contrario, compruebe la red eléctrica.

Conecte el enchufe a la toma de corriente y encienda el aparato pulsando el botón POWER algunos segundos. Si utiliza el aparato por primera vez (o lo utiliza después de un periodo prolongado de tiempo), existe una diferencia entre la temperatura que ha seleccionado y la temperatura que aparece en el display. Este fenómeno es normal, pues el aparato está enfriando. Cuando el aparato se encienda, la temperatura se estabilizará transcurridas unas horas.

**Nota:** Si la vinoteca se apaga debido a un corte de luz, espere 3-5 segundos antes de volver a encenderla. De lo contrario, es posible que el aparato no se encienda.

#### Sonidos provocados por el funcionamiento

Durante la refrigeración, es posible que se produzcan distintos sonidos que no tienen por qué significar un fallo en el funcionamiento. Los siguientes ruidos son normales durante el proceso de refrigeración:

- Borboteos: Provocados por el flujo del refrigerante en el aparato.
- Crujidos: Provocados por la contracción y expansión del refrigerante en el proceso de refrigeración.
- Sonidos de ventilación: Provocados por la circulación de aire del aparato.

#### Carga

- Si tiene botellas de un tamaño mayor o desea aumentar la cantidad de botellas, también puede retirar algunas baldas de la vinoteca.
- Deje espacio entre las botellas de vino o las paredes laterales para que el aire pueda circular correctamente y el aire frío se distribuya en toda la vinoteca.
- No sobrecargue el aparato para no limitar la circulación del aire en su interior.
- No bloquee el ventilador interno situado en la parte trasera del aparato.
- No extraiga una balda llena de botellas; de lo contrario, el aparato podría voltearse.
- No cubra las baldas con papel de aluminio para evitar un bloqueo del flujo de aire.
- No mueva el aparato si este se encuentra cargado de botellas. Puede lesionarse o averiar la vinoteca.

#### Indicaciones sobre el control de temperatura

Tenga en cuenta que, en función de la carga y los ajustes, se necesitarán unas 24 horas hasta que la vinoteca alcance la temperatura seleccionada.

Durante este tiempo, es posible que los indicadores LED cambien de manera irregular. Se trata de un fenómeno normal y este proceso siempre se produce si ha cambiado un ajuste o si ha añadido una gran cantidad de botellas de vino.

### Ajustes de temperatura

**Nota:** El LED muestra la temperatura interior actual.



Las placas eléctricas de todos los modelos disponen de una función de memoria. Es importante entender que existe una diferencia entre la temperatura del aire en la vinoteca y la temperatura real del vino: Debe esperar unas 12 horas antes de que los ajustes de temperatura actúen en la temperatura del vino.




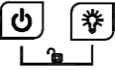

En cuanto haya regulado la temperatura, le recomendamos que no la modifique de momento. El termostato mantiene la temperatura en la vinoteca con una desviación de +/- 2,5 °C. La inercia térmica del vino y del cristal garantiza que la temperatura real del vino varíe en solo 0,5-1 °C.

## PANEL DE CONTROL Y FUNCIONES

**Remarque :** En mode verrouillé, tous les boutons sont désactivés. Assurez-vous d'abord qu'ils sont déverrouillés.



	<p><b>ON/OFF</b></p> <ol style="list-style-type: none"> <li>1. Mantenga pulsado el botón 3 segundos para apagar el aparato. El aparato pasa a modo standby.</li> <li>2. Mantenga de nuevo pulsado el botón durante 3 segundos para encender el aparato.</li> </ol>
	<p><b>LUZ</b></p> <ul style="list-style-type: none"> <li>• Pulse el botón para encender o apagar la luz LED situada en el interior. En modo standby el botón está desactivado.</li> </ul>

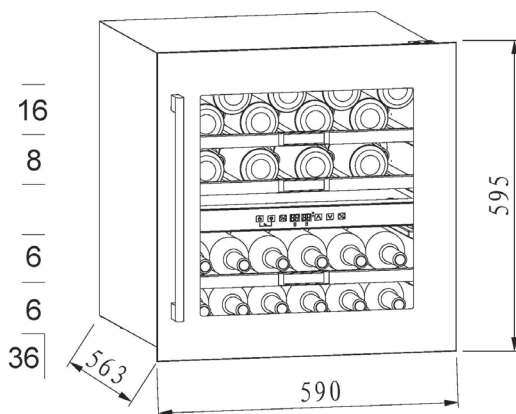
	<p><b>CAMBIAR DE ZONA</b></p> <ul style="list-style-type: none"> <li>• Pulse el botón para elegir entre la zona inferior o superior a la hora de seleccionar la temperatura y escoja para qué zona desea regularla.</li> <li>• Pulse una vez el botón y la pantalla LED de la zona seleccionada parpadea de manera constante.</li> <li>• Utilice los botones ARRIBA y ABAJO para regular la temperatura. Pulse de nuevo el botón para cambiar de zona y regular la temperatura.</li> </ul>
	<p><b>ARRIBA</b></p> <ul style="list-style-type: none"> <li>• Pulse una vez el botón y el indicador LED parpadea de manera constante y muestra la temperatura seleccionada actualmente.</li> <li>• Pulse de nuevo el botón para modificar la temperatura seleccionada. Cada vez que pulse el botón, la temperatura aumenta en 1 °C.</li> <li>• Si no realiza ninguna acción en 5 segundos, el indicador LED deja de parpadear y se guarda la nueva temperatura seleccionada. El display LED muestra la temperatura actual del interior.</li> </ul>
	<p><b>ABAJO</b></p> <ul style="list-style-type: none"> <li>• Pulse una vez el botón y el indicador LED parpadea de manera constante y muestra la temperatura seleccionada actualmente.</li> <li>• Pulse de nuevo el botón para modificar la temperatura seleccionada. Cada vez que pulse el botón, la temperatura aumenta descendiendo en 1 °C.</li> <li>• Si no realiza ninguna acción en 5 segundos, el indicador LED deja de parpadear y se guarda la nueva temperatura seleccionada. El display LED muestra la temperatura actual del interior.</li> </ul>
	<p><b>BLOQUEO INFANTIL (combinación de botones)</b></p> <ol style="list-style-type: none"> <li>1. Bloquear: Mantenga pulsados durante 3 segundos ambos botones al mismo tiempo.</li> <li>2. Desbloquear: Mantenga pulsados durante 3 segundos ambos botones al mismo tiempo para desbloquear.</li> </ol>
	<p><b>INDICADOR DE GRADOS CELSIUS/FAHRENHEIT</b></p> <ul style="list-style-type: none"> <li>• Pulsando este botón, el indicador cambia la unidad de temperatura entre Fahrenheit y Celsius.</li> </ul>

**Observaciones:**

1. Tanto para la zona superior como la inferior, la temperatura de refrigeración puede regularse entre 5 y 22 °C. La temperatura de la zona inferior solo puede regularse a un valor igual o superior que la zona superior.
2. Señal de alarma :  
Si se produce una avería y suena un tono de alarma, pulse cualquier botón del panel de control para apagar el tono de alarma.
3. Error de funcionamiento del sensor de temperatura:  
Si el sensor de temperatura se avería, se mostrará un código de error. «E1» para circuito eléctrico interrumpido, «E2» para cortocircuito.

**Almacenamiento de vino**

- El aparato está equipado con una suficiente cantidad de baldas para que su colección de vinos crezca constantemente.
- Capacidad de las 3 baldas: 36 botellas (Bordeos estándar de 750 ml).



- La capacidad varía en función de la disposición de las botellas y de sus tamaños.
- Las baldas están concebidas para almacenar una o dos filas de botellas. No se recomienda almacenar más de 2 filas de botellas en una balda.



- Las baldas con rieles se pueden extraer parcialmente para facilitar el manejo.
- Abra completamente la puerta antes de extraer las baldas.
- Si la vinoteca no se utiliza en un periodo de tiempo prolongado, debe apagarla, limpiarla cuidadosamente y dejar la puerta abierta para que se airee.
- La siguiente tabla le indica las temperaturas recomendadas de consumo y almacenamiento de distintos tipos de vino:

Vino tinto	15-18 °C
Vino blanco	9-14 °C
Vino rosado	10-11 °C
Champán y vino espumoso	5-8 °C

## MONTAJE

### Montaje del asa de la puerta y cambio de la orientación

#### 1. Monte el asa en el marco de la puerta del aparato.

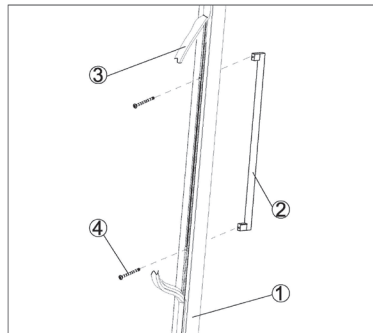
El asa se entrega por separado junto con los tornillos necesarios.

**(1)** Descubra los dos pequeños orificios del interior del marco de la puerta extrayendo con cuidado el sellado.

**(2)** Oriente el asa a los orificios y coloque los tornillos desde la parte interior.

**(3)** Fije los tornillos utilizando un destornillador.

**(4)** Monte el sellado de la puerta en la posición de salida para que los tornillos queden ocultos.



## 2. Cambio de la bisagra de la puerta

La vinoteca se entrega con el sentido apertura de la puerta de izquierda a derecha. Para revertir la dirección de apertura de la puerta:

1. Abra la puerta 90° y sujétela.
2. Suelte los 16 tornillos M5 **(2)**, retire la bisagra superior derecha de la puerta y desmonte la puerta (véase ilustración 1).

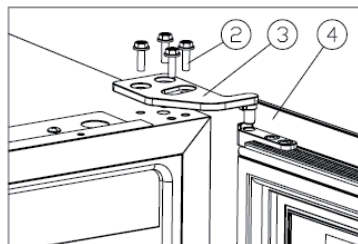


Ilustración 1

3. Suelte los 16 tornillos M5 **(2)**, retire la bisagra inferior derecha de la puerta **(5)** (véase ilustración 2).

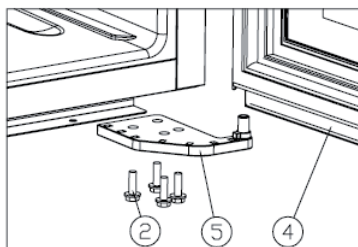


Ilustración 2

4. Retire la tapa **(1)**.

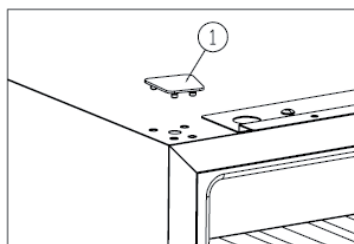


Ilustración 3

5. Coloque la tapa **(1)**.

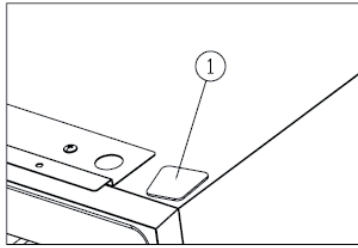


Ilustración 4

6. Monte la bisagra superior derecha de la puerta **(3)** y apriete los 16 tornillos M5 **(2)**.

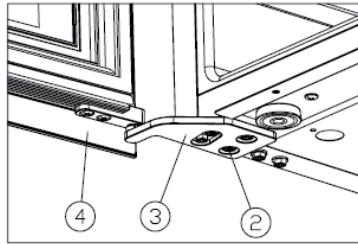


Ilustración 5

7. Gire la puerta **(4)** 180 ° y coloque la bisagra inferior derecha **(5)**. Atornillela con los 16 tornillos M5 **(2)** (véase ilustración 6).

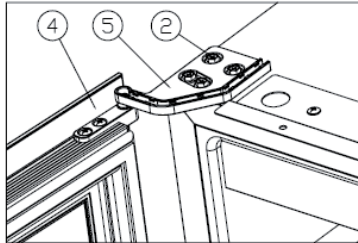
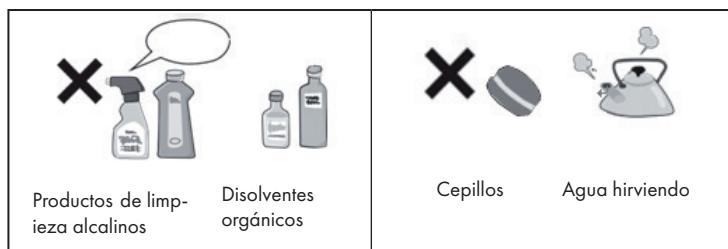


Ilustración 6

## LIMPIEZA Y MANTENIMIENTO

### Limpieza

- Desconecte el enchufe antes de limpiar el aparato.
- Limpie el aparato con un paño suave o una esponja y un poco de agua.
- No utilice productos orgánicos para la limpieza ni tampoco limpiadores alcalinos, agua hirviendo, detergente en polvo ni ácidos.
- No aclare el interior del aparato con agua.
- Los productos detallados a continuación dañan la superficie de su vinoteca y por tanto no son aptos para la limpieza de esta:



### Corte del suministro eléctrico

- La mayoría de las caídas del suministro se solucionan en poco tiempo. Para proteger su vino frente a una caída del suministro, evite abrir la puerta. En una interrupción prolongada del suministro, consulte las medidas necesarias para proteger sus vinos.

### Puesta fuera de funcionamiento

- Retire todas las botellas del aparato, desconéctelo del suministro eléctrico, límpielo a fondo por dentro y por fuera y guárdelo de un modo seguro y apropiado.

**Nota:** Si se ha desconectado el aparato del suministro eléctrico o si se ha producido un corte en el mismo, espere al menos 5 minutos antes de volver a iniciarlo.

### Reubicación del aparato

- Apague el aparato antes de limpiarlo y desconéctelo de la red eléctrica.
- Retire todas las botellas de su interior.
- Cerciórese de que al transportar el aparato este no se inclina más de 45 grados.

## DETECCIÓN Y RESOLUCIÓN DE PROBLEMAS

Problema	Posible causa y solución
El aparato emite demasiados ruidos	Ajuste las patas delanteras de tal modo que el aparato quede recto.
	Deje un poco de distancia entre las paredes y el aparato.
Se escucha fluir líquido en el aparato.	El líquido refrigerante está circulando. Los sonidos son normales y no implican una avería.
El aparato no se enciende.	Asegúrese de que el aparato esté conectado correctamente a la red eléctrica.
	Asegúrese de que el aparato esté encendido.
	En caso de una caída del suministro eléctrico, el compresor se reinicia a los 5 minutos.
El compresor funciona ininterrumpidamente.	Si el aparato no enfría como se esperaba, contacte con el servicio de atención al cliente
La puerta no sella correctamente.	Después de un uso prolongado, la junta de la puerta se puede endurecer y desgastarse parcialmente.
	<ol style="list-style-type: none"> <li>1. Caliente la junta de la puerta con un secador o una toalla caliente.</li> <li>2. La junta de la puerta se ablandará y la puerta se podrá volver a cerrar.</li> </ol>
El aparato no enfría lo suficiente.	Compruebe el ajuste de temperatura.
	Asegúrese de que el aparato no esté expuesto al calor ni a la radiación solar.
	La puerta se abre con demasiada frecuencia.
El interior tiene un olor extraño.	El olor inicial a plástico es normal y desaparecerá en un periodo breve de tiempo.
	Limpie el interior y ventílelo unas horas.
Agua condensada en la puerta de cristal.	No abra la puerta con demasiada frecuencia ni la deje abierta durante un periodo de tiempo prolongado.
	No ajuste la temperatura a un nivel más bajo del necesario.
	Una temperatura ambiente o humedad elevada puede provocar que se genere agua condensada.
La luz no funciona.	Compruebe el suministro eléctrico.
	Contacte con el servicio de atención al cliente si la luz está averiada.

# FICHA TÉCNICA DEL PRODUCTO

Información según el Reglamento (UE) n° 2019/2016

<b>Nombre o marca comercial del proveedor:</b> Klarstein				
<b>Dirección del proveedor:</b> Wallstraße 16, 10179 Berlín, DE				
<b>Identificador del modelo:</b> 10033682, 10038404, 10038405				
<b>Tipo de aparato de refrigeración:</b>				
Aparato de bajo nivel de ruido:	no	ipo de diseño:	de libre instalación	
Armarios para la conservación de vinos:	sí	Otros aparatos de refrigeración:	no	
<b>Parámetros generales del producto:</b>				
Parámetro		Valor	Parámetro	Valor
Dimensiones totales (mm)	Altura	595	Volumen total (dm <sup>3</sup> o L)	85
	Anchura	590		
	Profundidad	563		
EEL	172	Clase de eficiencia energética	G	
Ruido acústico aéreo emitido (dB(A) re 1 pW)	41	Clases de ruido acústico aéreo emitido	C	
Consumo de energía anual (kWh/a)	139	Clase climática	templado extendido, templado, subtropical	
Temperatura ambiente mínima (°C) en la que puede funcionar el aparato de refrigeración	10	Temperatura ambiente máxima (°C) en la que puede funcionar el aparato de refrigeración	38	
Ajuste de invierno	no			

<b>Parámetros del compartimento:</b>					
Tipos de compartimento		Parámetros del compartimento y valores			
		Volumen del compartimento (dm <sup>3</sup> o l)	Ajuste de temperatura recomendado para conservación optimizada de alimentos (°C). Estos ajustes no contradirán las condiciones de conservación contempladas en el anexo IV, cuadro 3	Capacidad de congelación (kg/24 h)	Tipo de desescarche (desescarche automático = A, desescarche manual = M)
Dispensa	no	-	-	-	-
Conservación de vinos	sí	85	12	-	A
Compartimento bodega	no	-	-	-	-
Alimentos frescos	no	-	-	-	-
Helador	no	-	-	-	-
0 estrellas/Fabricación de hielo	no	-	-	-	-
1 estrella	no	-	-	-	-
2 estrellas	no	-	-	-	-
3 estrellas	no	-	-	-	-
4 estrellas	no	-	-	-	-
Sección 2 estrellas	no	-	-	-	-
Compartimento temperatura variable	-	-	-	-	-
<b>Para compartimentos de 4 estrellas</b>					
Congelación rápida			no		
<b>Parámetros de las fuentes luminosas:</b>					
Tipo de fuente luminosa			-		
Clase de eficiencia energética			-		
<b>Duración mínima de la garantía ofrecida por el fabricante:</b> 24 meses					
<b>Información adicional:</b>					
Enlace del sitio web del fabricante, en el que se encuentra la información contemplada en el punto 4, letra a), del anexo del Reglamento (UE) 2019/2019: <a href="http://www.klarstein.es">www.klarstein.es</a>					

---

## INDICACIONES SOBRE LA RETIRADA DEL APARATO

---



Si en su país existe una disposición legal relativa a la eliminación de aparatos eléctricos y electrónicos, este símbolo estampado en el producto o en el embalaje advierte que no debe eliminarse como residuo doméstico. En lugar de ello, debe depositarse en un punto de recogida de reciclaje de aparatos eléctricos y electrónicos. Una gestión adecuada de estos residuos previene consecuencias potencialmente negativas para el medio ambiente y la salud de las personas. Puede consultar más información sobre el reciclaje y la eliminación de este producto contactando con su administración local o con su servicio de recogida de residuos.

---

## FABRICANTE E IMPORTADOR (REINO UNIDO)

---

**Fabricante:**

Chal-Tec GmbH, Wallstraße 16, 10179 Berlín, Alemania.

**Importador para Gran Bretaña:**

Chal-Tec UK limited  
Unit 6 Riverside Business Centre  
Brighton Road  
Shoreham-by-Sea  
BN43 6RE  
United Kingdom



Chère cliente, cher client,

Toutes nos félicitations pour l'acquisition de ce nouvel appareil. Veuillez lire attentivement et respecter les instructions de ce mode d'emploi afin d'éviter d'éventuels dommages. Nous ne saurions être tenus pour responsables des dommages dus au non-respect des consignes et à la mauvaise utilisation de l'appareil. Scannez le QR-Code pour obtenir la dernière version du mode d'emploi et des informations supplémentaires concernant le produit.




---

## SOMMAIRE

---

Consignes de sécurité	58
Installation	60
Aperçu de l'appareil	62
Mise en marche	62
Panneau de commande et fonctions	64
Assemblage	67
Nettoyage et entretien	70
Identification et résolution des problèmes	71
Fiche de données produit	72
Informations sur le recyclage	74
Fabricant et importateur (UK)	74

---

## FICHE TECHNIQUE

---

Numéro d'article	10033682, 10038404, 10038405
Alimentation	220-240 V ~ 50 Hz
Plage de températures	5-22 °C
Capacité	85 litres
Dimensions (L×P×H)	590 x 563 x 595 mm

---

## CONSIGNES DE SÉCURITÉ

---

- Vérifiez la tension sur la plaque signalétique avant utilisation. Branchez l'appareil uniquement aux prises correspondant à la tension de l'appareil.
- Les enfants de plus de 8 ans et les personnes limitées physiquement ou mentalement ne doivent utiliser l'appareil que s'ils ont été familiarisés au préalable avec les fonctions et les mesures de sécurité par une personne responsable de leur sécurité. Assurez-vous que les enfants ne jouent pas avec l'appareil. Le nettoyage ne peut être effectué par des enfants que sous surveillance.
- Assurez-vous que les ouvertures de ventilation sont dégagées et nettoyez-les régulièrement.
- N'utilisez pas d'appareil mécanique pour accélérer le processus de dégivrage.
- Ne placez aucun appareil électrique comme une sorbetière dans le réfrigérateur.
- Veillez à ne pas endommager le circuit de liquide de refroidissement.
- Si le cordon d'alimentation ou la fiche sont endommagés, ils doivent être remplacés par le fabricant, un spécialiste agréé ou une personne de même qualification.
- Vérifiez régulièrement que le cordon d'alimentation n'est pas endommagé. N'utilisez pas l'appareil avec un cordon d'alimentation endommagé.
- Ne manipulez pas l'appareil, la fiche ou le cordon d'alimentation avec les mains mouillées.
- Si possible, n'utilisez pas de rallonge. Si vous en utilisez une, vérifiez que l'intensité nominale de l'appareil branché ne dépasse pas la capacité nominale maximale du cordon d'alimentation.
- Laissez au moins 5 cm d'espace autour de l'appareil sur les côtés et 10 cm à l'arrière pour permettre à l'air de circuler suffisamment.
- Ne mettez pas d'aliments chauds dans l'appareil. Laissez-les refroidir à la température ambiante.
- Fermez la porte dès que possible après avoir ajouté des aliments pour que le froid ne s'échappe pas.
- Placez l'appareil sur une surface ferme et plane. Ne le placez pas sur une surface molle, comme un tapis par exemple.
- Ne placez aucun objet sur l'appareil.
- Ne stockez pas de substances inflammables ou explosives dans l'appareil.
- N'utilisez pas l'appareil à l'extérieur.
- Ne débranchez pas l'appareil de la prise en tirant sur le câble, mais tirez sur la fiche.
- Assurez-vous que le cordon d'alimentation ne touche pas les surfaces chaudes.
- Ne connectez l'appareil qu'à des prises de terre.
- Ne branchez pas l'appareil sur des prises déjà occupées par d'autres appareils de cuisine.
- Dégivrez régulièrement le congélateur.
- Si le réfrigérateur s'arrête, tombe en panne ou s'éteint, attendez 5 minutes avant de le rallumer, sinon le compresseur pourrait être endommagé.

Cet appareil contient du liquide réfrigérant Isobutane (R600a), un gaz naturel très respectueux de l'environnement mais inflammable. Bien qu'il soit inflammable, il ne détruit pas la couche d'ozone et ne renforce pas l'effet de serre. L'utilisation de ce liquide réfrigérant provoque toutefois un niveau sonore de l'appareil légèrement plus élevé. Outre les bruits du compresseur, vous pouvez percevoir le flux du liquide réfrigérant. Cela est inévitable et n'a aucune influence négative sur la puissance de l'appareil. Faites attention pendant le transport afin de ne pas endommager le circuit réfrigérant. Les fuites de liquide réfrigérant peuvent irriter les yeux.

### Consignes particulières

- Les enfants âgés de 3 à 8 ans sont autorisés à charger et décharger le réfrigérateur.
- Lors du positionnement de l'appareil, assurez-vous que le cordon d'alimentation n'est ni pincé ni endommagé.
- Assurez-vous qu'il n'y a pas de prises multiples ni d'adaptateurs d'alimentation à l'arrière de l'appareil.

### Pour éviter la contamination des aliments, veuillez respecter les instructions suivantes :

- Une ouverture prolongée de la porte peut entraîner une augmentation significative de la température dans les compartiments de l'appareil.
- Nettoyez régulièrement les surfaces pouvant entrer en contact avec les aliments. Nettoyez le drain d'eau régulièrement.
- Si l'appareil contient un réservoir d'eau, nettoyez-le après un arrêt de plus de 48 heures. Rincez le réservoir si aucune eau n'a été vidangée depuis 5 jours.
- Conservez la viande et le poisson crus dans des contenants appropriés au réfrigérateur afin qu'ils n'entrent pas en contact avec d'autres aliments ni ne s'égouttent dessus.

### Remarques sur les congélateurs

- Les congélateurs à deux étoiles sont idéaux pour stocker des aliments pré congelés, conserver ou préparer des glaces et des glaçons.
- Les congélateurs à une, deux et trois étoiles ne conviennent pas pour la congélation d'aliments frais.
- Si le réfrigérateur reste vide pendant une période prolongée, éteignez-le, faites-le dégivrer, nettoyez-le, séchez-le et laissez la porte ouverte pour éviter la formation de moisissure à l'intérieur de l'appareil.



#### MISE EN GARDE

Lors de l'utilisation, de la maintenance et de la mise au rebut de l'appareil, respectez le symbole situé à gauche à l'arrière du compresseur. Ce symbole met en garde contre les incendies possibles. Les conduites de réfrigérant et le compresseur contiennent des substances inflammables. Tenez l'appareil à l'écart des sources de flammes pendant l'utilisation, la maintenance et le recyclage.

---

## INSTALLATION

---

### Avant la première utilisation

Laisser l'appareil reposer pendant 24 heures avant la première utilisation pour permettre au liquide de refroidissement de se répartir. Laissez la porte ouverte pendant ce temps pour permettre à l'odeur d'appareil neuf de s'évaporer.

### Emplacement

Le lieu d'emplacement de l'appareil doit :

- supporter la charge et être bien ventilé.
- se trouver loin de l'ensoleillement direct et des sources de chaleur.
- ne pas être trop humide, comme une salle de bains ou des toilettes.
- avoir un sol plat.
- avoir une connexion électrique normalisée.
- avoir une prise avec protection contre les surtensions.
- être éloigné des micro-ondes, car leurs interférences pourraient avoir un impact négatif sur l'appareil.

De plus, la température ambiante de la pièce ne doit être ni trop froide ni trop chaude. Le froid et la chaleur peuvent avoir un effet négatif sur le fonctionnement, empêchant d'atteindre la température interne souhaitée.

### Installation

- Retirez tout le matériel d'emballage du réfrigérateur et autour de celui-ci.
- Installez le réfrigérateur de manière à ce que la prise soit accessible à tout moment.
- Débranchez le cordon d'alimentation et placez l'appareil à son emplacement final. Positionnez-le de sorte que le compresseur soit dégagé et ne soit en contact avec aucun autre objet ou mur.
- Ajustez les petites inégalités avant de remplir l'appareil. Utilisez les pieds réglables à cette fin. Tournez complètement les pieds arrière et réglez l'inclinaison avec les deux pieds avant.

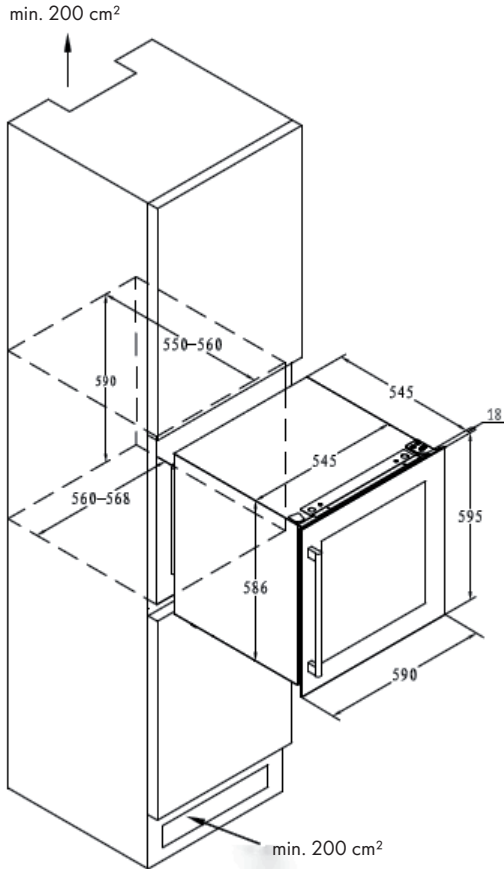
### Remarque sur les appareils encastrés

- Tous les appareils avec fentes d'aération à l'avant conviennent pour ce type d'installation, mais ne doivent pas être installés dans des niches complètement fermées.
- Les appareils encastrables aspirent de l'air du côté droit du cadre de ventilation (certains modèles également à l'arrière) et le laissent sortir par l'avant par le cadre de ventilation.
- Comme beaucoup d'appareils électriques, la cave à vin comporte de nombreuses pièces délicates qui peuvent être endommagées par une panne d'électricité ou la foudre. Vos connexions doivent donc être équipées d'une protection contre les surtensions.
- Si vous installez l'appareil dans un cadre avec une porte, le bas de la porte doit comporter un évent.

Dans les climats chauds, des fentes d'une dimension minimale de 40 mm x 200 mm doivent également être installées sur le haut du dos ou sur le haut des deux côtés du boîtier pour permettre à l'air frais de pénétrer. 30 mm au moins doivent être laissés sur la paroi arrière du cadre. La fente d'aération ne doit pas être montée sur un côté où un autre appareil, tel qu'un four, est déjà installé.

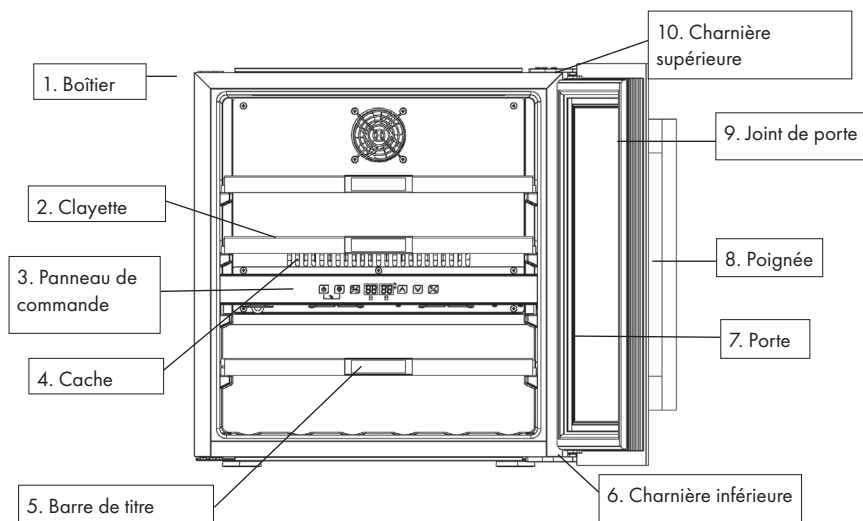
### Installation encastrée

L'appareil est adapté à une installation dans une niche. Respectez les dimensions et les distances indiquées dans l'illustration suivante (en mm) :



**Remarque :** Vous pouvez entreposer les bouteilles de vin si vous sentez un refroidissement après 1 heure de fonctionnement de l'appareil environ.

## APERÇU DE L'APPAREIL



**Remarque :** Les clayettes, cadres de portes, poignées et autres accessoires peuvent différer selon le modèle et la composition. Les illustrations de ce manuel sont fournies à titre indicatif uniquement. L'appareil que vous avez acheté peut ne pas correspondre exactement au modèle présenté ici. Référez-vous au produit réel.

## MISE EN MARCHÉ

### 1. Nettoyage de l'intérieur

Nettoyez l'intérieur de l'appareil avant de l'allumer et vérifiez que le tuyau de vidange est correctement raccordé (pour plus de détails, reportez-vous au chapitre „Nettoyage et entretien“).

### 2. Laisser l'appareil au repos

Placez l'appareil sur une surface plane, ferme et sèche et laissez-le reposer pendant au moins 30 minutes avant de l'allumer.

### 3. Démarrage

L'appareil peut maintenant être allumé et devrait avoir produit un froid suffisant au bout d'une heure. Sinon, vérifiez l'alimentation.

Branchez la fiche dans la prise et allumez l'appareil en maintenant le bouton POWER pendant quelques secondes. Lorsque vous utilisez l'appareil pour la première fois (ou après une longue période), il y a une différence entre la température que vous avez réglée et la température affichée à l'écran. Ceci est normal car l'appareil doit d'abord refroidir. Dès que vous allumez l'appareil, la température se stabilise en quelques heures.

**Remarque :** Si le réfrigérateur s'arrête suite à une coupure de courant, attendez 3 à 5 secondes avant de le rallumer. Sinon, l'appareil risque de ne pas fonctionner.

#### Bruits de fonctionnement

Lors du refroidissement, différents bruits peuvent se produire, qui n'indiquent pas nécessairement un dysfonctionnement de l'appareil. Les bruits suivants sont entièrement normaux dans le processus de refroidissement :

- Gargouillements : causés par le flux de liquide de refroidissement à travers l'appareil.
- Craquements : causés par la contraction et la dilatation du liquide de refroidissement dans le processus de refroidissement.
- Bruit de ventilateur : provoqué par la circulation de l'air dans l'appareil.

#### Chargement

- Si vous avez des bouteilles légèrement plus grandes ou si vous souhaitez augmenter la quantité, vous pouvez également retirer n'importe quelle clayette ou tous les clayettes de la cave à vin.
- Laissez un espace entre la bouteille de vin et les parois latérales afin que l'air puisse circuler librement dans la cave et puisse être réparti dans tout le réfrigérateur.
- Ne surchargez pas l'appareil pour ne pas obstruer le flux d'air dans l'appareil.
- Ne bloquez pas le ventilateur interne à l'arrière et ne l'arrêtez pas.
- Ne tirez pas plus d'une clayette chargée à la fois, sinon l'appareil pourrait basculer vers l'avant.
- Ne couvrez pas les clayettes avec du papier aluminium pour ne pas bloquer l'écoulement de l'air.
- Ne déplacez pas l'appareil chargé de bouteilles. Vous pourriez vous blesser ou endommager l'appareil.

#### Remarques sur le contrôle de la température

Veillez noter que, selon la charge et les réglages, il faut environ 24 heures pour que la cave à vin atteigne la température définie.

Pendant ce temps, l'affichage à LED semble changer de façon irrégulière. Ceci est normal et ce processus se produit chaque fois qu'un paramètre est modifié ou lorsque vous ajoutez une grande quantité de bouteilles de vin.

### Réglages de la température

**Remarque :** la LED affiche par défaut la température interne actuelle.



Le tableau électrique de tous les modèles possède une fonction de mémoire. Il est important de savoir qu'il existe une différence entre la température de l'air dans la cave à vin et la température réelle du vin : vous devez patienter environ 12 heures avant que le réglage de la température n'affecte la température du vin.

Une fois que vous avez réglé la température, nous vous recommandons de ne pas la modifier trop vite. Le thermostat maintient la température dans la cave à vin avec un écart de +/- 2,5 °C. Cependant, l'inertie thermique du vin et du verre garantit que la température réelle du vin ne diffère que de 0,5 °C à 1 °C.




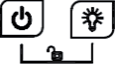

## PANNEAU DE COMMANDE ET FONCTIONS

**Remarque :** En mode verrouillé, tous les boutons sont désactivés. Assurez-vous d'abord qu'ils sont déverrouillés.



	<p><b>MARCHE/ARRÊT</b></p> <ol style="list-style-type: none"> <li>1. Appuyez et maintenez pendant 3 secondes pour éteindre l'appareil. Il passe en mode veille.</li> <li>2. Appuyez de nouveau sur la touche pendant 3 secondes pour rallumer l'appareil.</li> </ol>
	<p><b>ÉCLAIRAGE</b></p> <ul style="list-style-type: none"> <li>• Appuyez sur la touche pour allumer ou éteindre les voyants à l'intérieur. En mode veille, la touche est désactivée.</li> </ul>



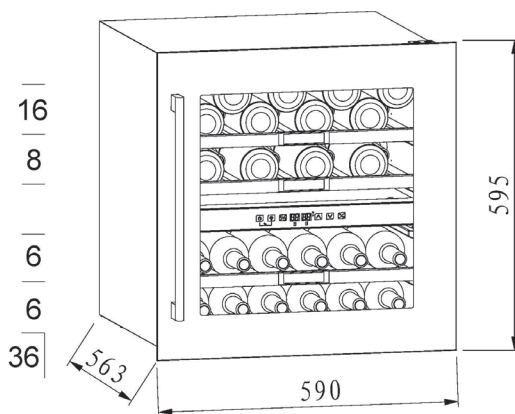
	<p><b>POUR CHANGER DE ZONE</b></p> <ul style="list-style-type: none"> <li>• Appuyez sur la touche pour basculer entre les zones supérieure et inférieure pour régler de la température et sélectionnez la zone à régler.</li> <li>• Appuyez une fois sur la touche et le voyant de la zone sélectionnée clignote régulièrement.</li> <li>• Utilisez les touches UP et DOWN pour régler la température. Appuyez à nouveau sur la touche pour changer de zone et régler la température.</li> </ul>
	<p><b>HAUT</b></p> <ul style="list-style-type: none"> <li>• Appuyez une fois sur la touche, l'affichage LED clignote régulièrement et indique la température actuellement réglée.</li> <li>• Appuyez à nouveau sur la touche pour modifier la température définie. Chaque pression sur la touche augmente le réglage de la température de 1 °C.</li> <li>• Si vous n'appuyez sur aucune touche pendant 5 secondes, l'affichage LED cesse de clignoter et la nouvelle température réglée est enregistrée. L'affichage LED indique la température intérieure actuelle.</li> </ul>
	<p><b>BAS</b></p> <ul style="list-style-type: none"> <li>• Appuyez une fois sur la touche, l'affichage LED clignote régulièrement et indique la température actuellement réglée.</li> <li>• Appuyez à nouveau sur la touche pour modifier la température définie. Chaque pression sur la touche diminue le réglage de la température de 1 °C.</li> <li>• Si vous n'appuyez sur aucune touche pendant 5 secondes, l'affichage LED cesse de clignoter et la nouvelle température réglée est enregistrée. L'affichage LED indique la température intérieure actuelle.</li> </ul>
	<p><b>VERROUILLAGE PARENTAL (combinaison de touches)</b></p> <ul style="list-style-type: none"> <li>• Verrouillage : Pour verrouiller, appuyez simultanément sur les deux touches pendant 3 secondes.</li> <li>• Déverrouillage : Pour déverrouiller, appuyez simultanément sur les deux touches pendant 3 secondes.</li> </ul>
	<p><b>AFFICHAGE FAHRENHEIT/CELSIUS</b></p> <ul style="list-style-type: none"> <li>• Appuyez sur cette touche pour changer l'unité d'affichage de la température entre Fahrenheit et Celsius.</li> </ul>

**Remarques :**

1. La température de refroidissement peut être réglée entre 5 et 22 °C pour les zones supérieure et inférieure. Cependant, la température de la zone inférieure ne peut être réglée que sur une valeur supérieure ou égale à celle de la zone supérieure.
2. Signal d'alarme :  
Si une erreur système se produit et que l'alarme sonne, appuyez sur n'importe quelle touche du panneau de commande pour la désactiver.
3. Dysfonctionnement du capteur de température :  
En cas de dysfonctionnement du capteur de température, un code d'erreur s'affiche : „E1” pour un circuit cassé, „E2” pour un court-circuit.

**Conservation du vin**

- L'appareil est équipé de clayettes de stockage en nombre suffisant pour que votre collection de vin puisse croître régulièrement.
- Capacité des 3 clayettes : 36 bouteilles (Bordeaux standard de 750 ml).



- La capacité varie en fonction de la disposition des bouteilles et de leurs différentes tailles.
- Les clayettes sont conçues pour supporter une ou deux rangées de bouteilles. Il n'est pas recommandé de placer plus de deux rangées de bouteilles sur une clayette.

- Les clayettes avec coulisses peuvent être partiellement sorties pour faciliter la manipulation.
- Ouvrez complètement la porte avant de sortir les clayettes de rangement.
- Si la cave à vin n'est pas utilisée pendant une période prolongée, éteignez-la, nettoyez-la soigneusement et laissez la porte ouverte pour permettre sa ventilation.
- Le tableau suivant indique les températures de stockage et de consommation recommandées pour différents types de vin :

Vin rouge	15-18 °C
Vin blanc	9-14 °C
Rosé	10-11 °C
Champagne & mousseux	5-8 °C

---

## ASSEMBLAGE

---

### Montage de la poignée de porte et modification du sens de fermeture

#### 1. Fixez la poignée au cadre de la porte de l'appareil.

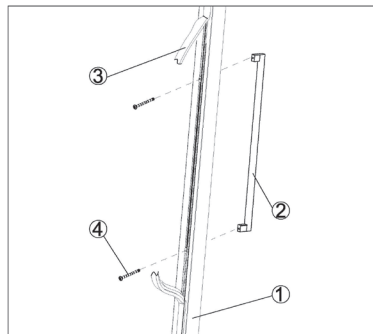
La poignée est emballée séparément et livrée avec les vis appropriées.

**(1)** Découpez les deux petits trous à l'intérieur du cadre de la porte en tirant doucement sur le joint.

**(2)** Alignez la poignée avec les trous et insérez les vis de l'intérieur.

**(3)** Serrez les vis avec un tournevis.

**(4)** Remettez le joint de porte dans sa position initiale de manière à ce qu'il recouvre les vis.



## 2. Modification du sens de fermeture

Lors de la livraison, la porte de la cave à vin s'ouvre de gauche à droite. Pour inverser le sens d'ouverture :

1. Ouvrez la porte à 90° et tenez-la fermement.
2. Dévissez les vis M5 x 16 (2), retirez la charnière supérieure droite et retirez la porte (voir figure 1).

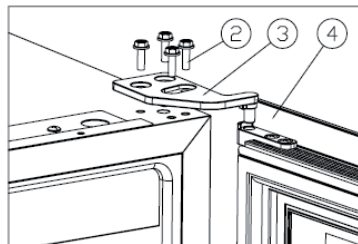


Figure 1

3. Desserrez les vis M5 x 16 (2) et retirez la charnière de la porte inférieure droite (5) (voir figure 2).

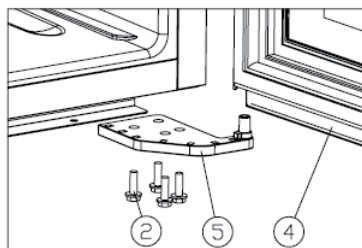


Figure 2

4. Retirez le capuchon (1).

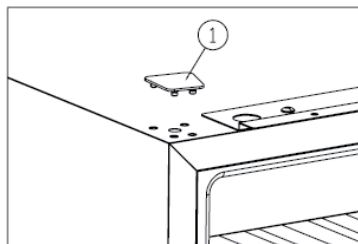


Figure 3

5. Placez le capuchon **(1)**.

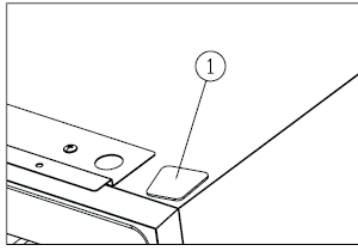


Figure 4

6. Montez la charnière supérieure droite de la porte **(3)** et serrez-la à l'aide des vis M5 x 16 **(2)**.

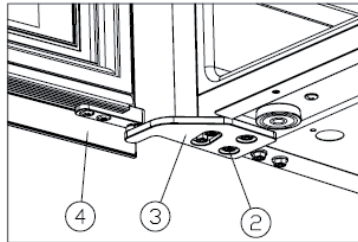


Figure 5

7. Tournez la porte **(4)** à 180° et insérez la charnière inférieure droite **(5)**. Serrez avec des vis M5 x 16 **(2)** (voir Figure 6). La modification du sens de fermeture est terminée.

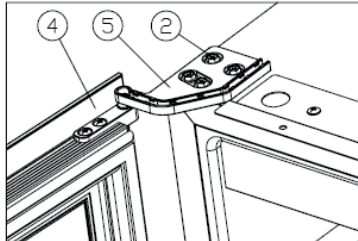
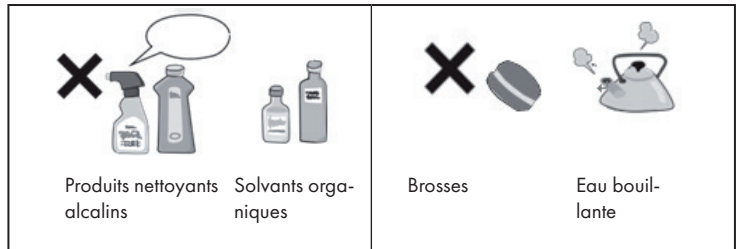


Figure 6

## NETTOYAGE ET ENTRETIEN

### Nettoyage

- Débranchez le cordon d'alimentation de la prise avant de nettoyer l'appareil.
- Nettoyez l'appareil avec un chiffon doux ou une éponge et de l'eau.
- N'utilisez pas de solvants organiques, de nettoyeurs alcalins, d'eau bouillante, de détergents, de liquides acides, etc.
- Ne rincez pas l'intérieur de l'appareil.
- Les produits énumérés ci-dessous endommagent la surface de votre cave à vin et ne conviennent donc pas pour son nettoyage :



### Coupure d'alimentation

- La plupart des pannes de courant sont brèves. Pour protéger vos vins en cas de panne de courant, évitez si possible d'ouvrir la porte. En cas de panne de courant prolongée, prenez les mesures nécessaires pour protéger vos vins.

### Mise hors service

- Retirez toutes les bouteilles de l'appareil, débranchez-le, nettoyez-le soigneusement à l'intérieur et à l'extérieur et rangez-le correctement et en toute sécurité.

**Remarque :** Si l'appareil a été débranché du secteur ou en cas de panne de l'alimentation, attendez au moins 5 minutes avant de le redémarrer.

### Déplacement de l'appareil

- Éteignez l'appareil et débranchez-le de l'alimentation.
- Retirez toutes les bouteilles de l'appareil.
- Pendant le transport, n'inclinez pas l'appareil à plus de 45 °.

## IDENTIFICATION ET RÉOLUTION DES PROBLÈMES

Problème	Cause possible et solution
L'appareil est très bruyant.	Veillez ajuster le pied avant correctement pour mettre l'appareil de niveau.
	Laissez un peu d'espace entre l'appareil et les murs.
On entend un écoulement de liquide à l'intérieur de l'appareil.	Le réfrigérant est en circulation. Le bruit qui en résulte n'est pas un défaut mais est normal.
L'appareil ne s'allume pas	Assurez-vous que l'appareil est correctement branché à l'alimentation.
	Assurez-vous que l'appareil est allumé.
	En cas de panne de courant, le compresseur démarre au bout de 5 minutes.
Le compresseur fonctionne sans interruption.	Si l'appareil ne refroidit pas comme prévu, contactez le service clientèle.
La porte n'est pas complètement étanche.	Après une utilisation prolongée, le joint de porte peut être durci et partiellement déformé. <ol style="list-style-type: none"> <li>1. Chauffez le joint de la porte avec un sèche-cheveux ou une serviette chaude.</li> <li>2. Le joint de la porte se ramollit et la porte se referme.</li> </ol>
L'appareil ne refroidit pas suffisamment.	Ajustez le réglage de la température.
	Assurez-vous que l'appareil n'est pas exposé au soleil ni à la chaleur.
	La porte a été ouverte trop souvent.
Il y a une odeur désagréable à l'intérieur.	Une légère odeur de plastique est normale avec un nouvel appareil, elle disparaît rapidement.
	Nettoyez l'intérieur et aérez-le pendant quelques heures.
De l'eau de condensation s'échappe par la porte.	N'ouvrez pas la porte trop souvent et ne laissez pas la porte ouverte trop longtemps.
	Ne réglez pas une température trop basse.
	Les températures ambiantes élevées ou l'humidité peuvent entraîner la formation de condensation.
L'éclairage ne fonctionne pas.	Contrôlez l'alimentation.
	Contactez le service client si l'éclairage est défectueux

## FICHE DE DONNÉES PRODUIT

Informations selon le règlement (UE) n ° 2019/2016

<b>Nom du fournisseur ou marque commerciale:</b> Klarstein				
<b>Adresse du fournisseur:</b> Wallstraße 16, 10179 Berlin, DE				
<b>Référence du modèle:</b> 10033682, 10038404, 10038405				
<b>Type d'appareil de réfrigération:</b>				
Appareil à faible niveau de bruit:	non	Type de construction:	à pose libre	
Appareil de stockage du vin:	oui	Autre appareil de réfrigération:	non	
<b>Paramètres généraux du produit</b>				
Paramètre	Valeur	Paramètre	Valeur	
Dimensions hors tout (mm)	Hauteur	595	Volume total (dm <sup>3</sup> ou L)	85
	Largeur	590		
	Profondeur	563		
EEL	172	Classe d'efficacité énergétique	G	
Émissions de bruit acoustique dans l'air (dB(A) re 1 pW)	41	Classe d'émission de bruit acoustique dans l'air	C	
Consommation d'énergie annuelle (kWh/an)	139	Classe climatique:	tempéré étendu, tempéré, subtropical	
Température ambiante minimale (°C) à laquelle l'appareil de réfrigération est adapté	10	Température ambiante maximale (°C) à laquelle l'appareil de réfrigération est adapté	38	
Réglage hiver	non			



<b>Paramètres des compartiments</b>					
Type de compartiment		Paramètres et valeurs de compartiment			
		Volume du compartiment (dm <sup>3</sup> ou l)	Réglage de température recommandé pour un stockage optimisé des denrées alimentaires (°C) Ces réglages ne doivent pas être en contradiction avec les conditions de stockage prévues à l'annexe IV, tableau 3	Pouvoir de congélation spécifique (kg/24 h)	Mode de dégivrage (dégivrage automatique = A, dégivrage manuel = M)
Garde-manger	non	-	-	-	-
Stockage du vin	oui	85	12	-	A
Cave	non	-	-	-	-
Alimentaires fraîches	non	-	-	-	-
Denrées hautement périssables	non	-	-	-	-
Sans étoile ou fabrication de glace	non	-	-	-	-
1 étoile	non	-	-	-	-
2 étoiles	non	-	-	-	-
3 étoiles	non	-	-	-	-
4 étoiles	non	-	-	-	-
Zone 2 étoiles	non	-	-	-	-
Compartiment à température variable	-	-	-	-	-
<b>Pour les compartiments 4 étoiles</b>					
Possibilité de congélation rapide			non		
<b>Paramètres de la source lumineuse:</b>					
Type de source lumineuse			-		
Classe d'efficacité énergétique			-		
<b>Durée minimale de la garantie offerte par le fabricant : 24 mois</b>					
<b>Informations supplémentaires:</b>					
Lien internet vers le site web du fabricant où se trouvent les informations visées au point 4 a) de l'annexe du règlement (UE) 2019/2019 de la Commission: <a href="http://www.klarstein.fr">www.klarstein.fr</a>					

---

## INFORMATIONS SUR LE RECYCLAGE

---



S'il existe une réglementation pour l'élimination ou le recyclage des appareils électriques et électroniques dans votre pays, ce symbole sur le produit ou sur l'emballage indique que cet appareil ne doit pas être jeté avec les ordures ménagères. Vous devez le déposer dans un point de collecte pour le recyclage des équipements électriques et électroniques. La mise au rebut conforme aux règles protège l'environnement et la santé de vos semblables des conséquences négatives. Pour plus d'informations sur le recyclage et l'élimination de ce produit, veuillez contacter votre autorité locale ou votre service de recyclage des déchets ménagers.

---

## FABRICANT ET IMPORTATEUR (UK)

---

**Fabricant :**

Chal-Tec GmbH, Wallstraße 16, 10179 Berlin, Allemagne.

**Importateur pour la Grande Bretagne :**

Chal-Tec UK limited  
Unit 6 Riverside Business Centre  
Brighton Road  
Shoreham-by-Sea  
BN43 6RE  
United Kingdom

**Gentile Cliente,**

La ringraziamo per aver acquistato il dispositivo. La preghiamo di leggere attentamente le seguenti istruzioni per l'uso e di seguirle per evitare possibili danni tecnici. Non ci assumiamo alcuna responsabilità per danni scaturiti da una mancata osservazione delle avvertenze di sicurezza e da un uso improprio del dispositivo. Scansionare il codice QR seguente, per accedere al manuale d'uso più attuale e per ricevere informazioni sul prodotto.




---

**INDICE**


---

Avvertenze di sicurezza	76
Installazione	78
Descrizione del dispositivo	80
Messa in funzione	80
Pannello di controllo e funzioni	82
Montaggio	85
Pulizia e manutenzione	88
Ricerca e risoluzione dei problemi	89
Scheda dati del prodotto	90
Avviso di smaltimento	92
Produttore e importatore (UK)	92

---

**DATI TECNICI**


---

Numero articolo	10033682, 10038404, 10038405
Alimentazione	220-240 V ~ 50 Hz
Intervallo di temperatura	5-22 °C
Volume	85 litri
Dimensioni (LxPxA)	590 x 563 x 595 mm

---

## AVVERTENZE DI SICUREZZA

---

- Controllare la tensione sulla targhetta prima dell'utilizzo. Collegare il dispositivo solo a prese di corrente con tensione corrispondente a quella del dispositivo.
- Bambini a partire da 8 anni e persone con limitate capacità fisiche e psichiche possono utilizzare il dispositivo solo se sono stati istruiti in modo esaustivo da una persona responsabile del loro controllo sulle funzioni e sulle procedure di sicurezza. Assicurarsi che i bambini non giochino con il dispositivo. I bambini possono pulire il dispositivo solo con il dovuto controllo.
- Assicurarsi che le aperture di ventilazione siano libere e pulirle regolarmente.
- Non utilizzare dispositivi e oggetti meccanici o elettronici per velocizzare lo sbrinamento.
- Non posizionare dispositivi elettrici nel dispositivo, come ad esempio gelatiere.
- Assicurarsi di non danneggiare il circuito refrigerante.
- Se cavo o spina sono danneggiati, devono essere sostituiti dal produttore, da un'azienda tecnica autorizzata o da una persona con qualifica equivalente.
- Controllare regolarmente il cavo di alimentazione per eventuali danni. Non utilizzare il dispositivo con cavo di alimentazione danneggiato.
- Non toccare dispositivo, spina e cavo di alimentazione con le mani bagnate.
- Se possibile, evitare l'utilizzo di prolunghe. Tuttavia, se è necessario, assicurarsi che il valore Ampere del dispositivo collegato non superi quello massimo del cavo di alimentazione.
- Lasciare almeno 5 cm di spazio sui lati e 10 cm sul retro del dispositivo, in modo da garantire una circolazione d'aria sufficiente.
- Non mettere alimenti bollenti nel dispositivo. Lasciarli raffreddare prima a temperatura ambiente.
- Dopo aver inserito gli alimenti, chiudere lo sportello il più rapidamente possibile, in modo da non lasciar uscire il freddo.
- Posizionare il dispositivo su una superficie stabile e piana. Non posizionarlo su un fondo morbido, come ad es. tappeti.
- Non poggiare oggetti sopra al dispositivo.
- Non conservare nel dispositivo sostanze infiammabili o esplosive.
- Non utilizzare il dispositivo all'aperto.
- Quando si stacca la spina, non tirare il cavo, ma impugnare saldamente la spina stessa.
- Assicurarsi che il cavo di alimentazione non entri in contatto con superfici bollenti.
- Collegare il dispositivo solo a prese elettriche con messa a terra.
- Non collegare il dispositivo a prese elettriche, a cui sono già collegati altri elettrodomestici da cucina.
- Sbrinare regolarmente il vano freezer.
- Se il frigorifero si spegne, se c'è un blackout o viene spento, attendere 5 minuti prima di riaccenderlo, altrimenti il compressore potrebbe danneggiarsi.

Questo dispositivo contiene il refrigerante isobutano (R600a), un gas naturale con elevata sostenibilità ecologica, ma infiammabile. Sebbene sia infiammabile, non rovina lo strato di ozono e non incrementa l'effetto serra. L'utilizzo di questo refrigerante comporta una maggiore rumorosità del dispositivo. Oltre al rumore del compressore, è possibile sentire anche il flusso del refrigerante. Questo è inevitabile e non ha effetti negativi sulle prestazioni del dispositivo. Fare attenzione durante il trasporto, in modo da non danneggiare il circuito del refrigerante. Perdite di refrigerante possono causare irritazioni agli occhi.

### Avvertenze particolari

- I bambini di età compresa tra 3 e 8 anni possono mettere oggetti nel frigorifero e toglierli.
- Durante il posizionamento, assicurarsi di non schiacciare o rovinare il cavo di alimentazione.
- Assicurarsi che non ci siano ciabatte multipresa o alimentatori sul retro del dispositivo.

### Per evitare la contaminazione di alimenti, seguire queste indicazioni:

- Se lo sportello resta aperto a lungo, si verifica un significativo aumento della temperatura nei vani del dispositivo.
- Pulire regolarmente le superfici che entrano in contatto con gli alimenti. Pulire regolarmente lo scarico dell'acqua.
- Se il dispositivo include un serbatoio, pulirlo se il dispositivo non è stato utilizzato per 48 ore. Sciacquare il serbatoio se non è stata tolta acqua per 5 giorni.
- Conservare carne e pesce nel frigorifero in contenitori adatti, in modo che non entrino in contatto con altri alimenti e non ci gocciolino sopra.

### Avvertenze per i vani freezer

- I freezer a due stelle sono adatti alla conservazione di alimenti presurgelati, a conservare o produrre gelato e a produrre cubetti di ghiaccio.
- I freezer a una, due e tre stelle non sono adatti al congelamento di alimenti freschi.
- Se il frigorifero resta vuoto per lungo tempo, spegnerlo, sbrinarlo, pulirlo, asciugarlo e lasciare lo sportello aperto in modo che non si formi muffa all'interno.



#### AVVERTENZA

Durante l'utilizzo, la manutenzione e lo smaltimento del dispositivo, fare attenzione al simbolo a sinistra, che si trova sul retro o sul compressore del dispositivo. Questo simbolo avverte di eventuali incendi. Nei condotti del refrigerante e nel compressore si trovano sostanze infiammabili. Tenere il dispositivo lontano da fonti di calore durante utilizzo, manutenzione e smaltimento.

---

## INSTALLAZIONE

---

### Prima della messa in funzione

Lasciare in posizione il frigorifero per 24 ore prima di metterlo in funzione, in modo che il refrigerante si possa distribuire. Lasciare lo sportello aperto durante questo tempo, in modo che gli odori legati al processo produttivo possano scomparire.

### Luogo di posizionamento

Il luogo in cui si posiziona il dispositivo deve avere le seguenti caratteristiche:

- Deve poter sopportare il carico ed essere ben ventilato.
- Deve essere lontano da luce del sole diretta e fonti di calore.
- Non deve essere troppo umido, ad es. locali per la biancheria o bagni.
- Deve avere un pavimento piano.
- Deve essere dotato di collegamento elettrico standard.
- Deve essere dotato di una presa elettrica con protezione da sovratensione.
- Deve essere lontano da forni a microonde, dato che le interferenze possono influire negativamente sul dispositivo.

Inoltre, la temperatura ambiente non deve essere né troppo alta né troppo bassa. Caldo e freddo possono avere un influsso negativo sul funzionamento, impedendo il raggiungimento della temperatura desiderata.

### Posizionamento

- Rimuovere tutto il materiale d'imballaggio dal frigorifero.
- Posizionare il frigorifero in modo che la spina sia sempre accessibile.
- Srotolare il cavo di alimentazione e posizionare il dispositivo nel luogo dove rimarrà definitivamente. Posizionarlo in modo che il compressore sia libero e che non sia a contatto con altri oggetti o pareti.
- Pareggiare eventuali pendenze nel pavimento prima di riempire il dispositivo. Utilizzare i piedi regolabili. Ruotare i piedi posteriore completamente verso l'interno e pareggiare la pendenza con quelli anteriori.

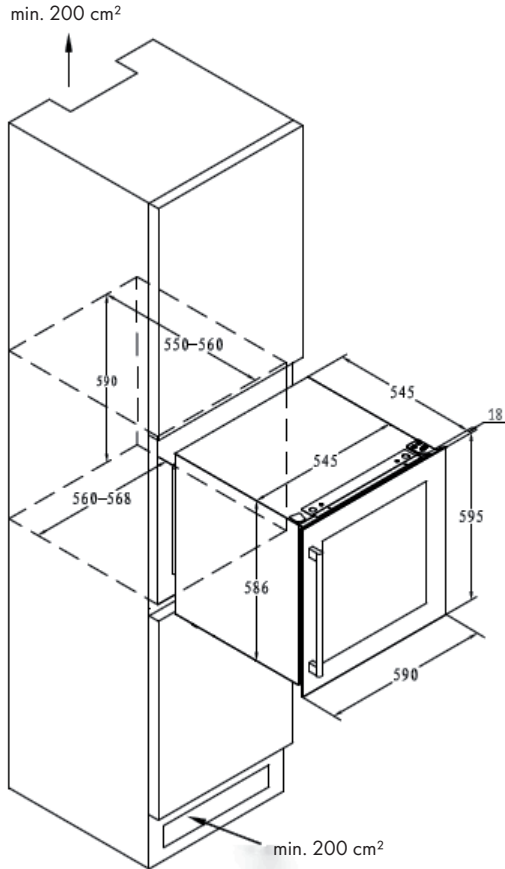
### Avvertenze per dispositivi a incasso

- Tutti i dispositivi con fessure di ventilazione sul lato anteriore sono adatti all'incasso, ma non devono essere incassati in alloggiamenti completamente chiusi.
- I dispositivi a incasso aspirano aria sulla destra del telaio di ventilazione (alcuni modelli anche sul retro) e la espellono tramite il telaio di ventilazione frontale.
- Come molti dispositivi elettrici, anche il frigorifero per vini contiene numerosi componenti delicati, che possono essere danneggiati da blackout o fulmini. I collegamenti devono essere dotati di protezione da sovratensione.
- Se si incassa il dispositivo in un telaio con sportello, sulla parte bassa dello sportello deve esserci un'apertura di ventilazione.

In aree climatiche calde è necessario realizzare fessure con una dimensione minima di 40 mm x 200 mm sulla parte alta del lato posteriore e su entrambi i lati dell'alloggiamento, in modo che possa entrare aria fresca. Lasciare almeno 30 cm di spazio sul retro del telaio. Non realizzare la fessura di ventilazione su un lato che è rivolto a un altro dispositivo, come ad es. un forno.

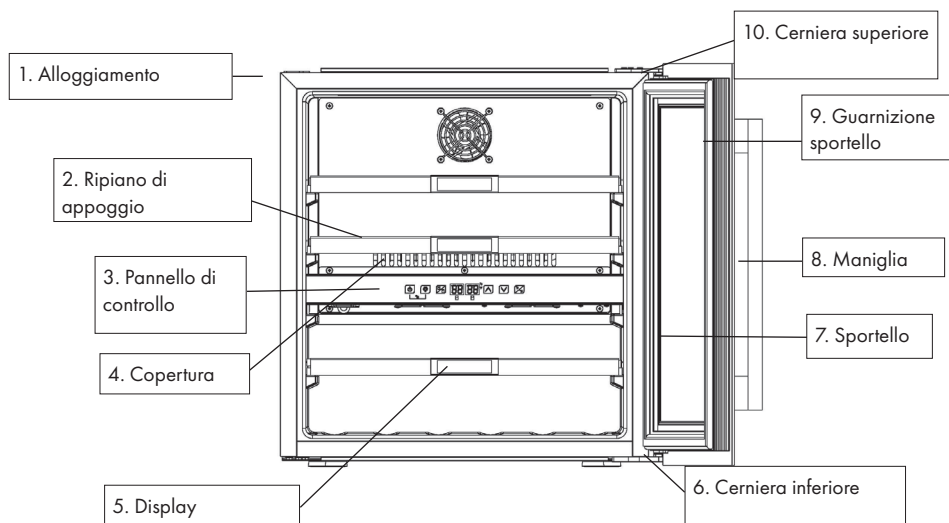
### Installazione come dispositivo a incasso

Il dispositivo è adatto all'incasso in un alloggiamento. Rispettare dimensioni e distanze (in mm) indicate nell'immagine seguente:



**Nota:** è possibile inserire bottiglie di vino, se dopo circa 1 ora di funzionamento del dispositivo si nota un raffreddamento.

## DESCRIZIONE DEL DISPOSITIVO



**Nota:** ripiani di appoggio, telaio dello sportello, maniglia e altri accessori possono variare in base a modello e composizione. Le immagini in questo manuale sono solo indicative. Il dispositivo acquistato potrebbe non corrispondere al modello qui rappresentato. Si prega di fare riferimento al prodotto effettivo.

## MESSA IN FUNZIONE

### 1. Pulire il vano interno

Pulire il vano interno del dispositivo prima di accenderlo e controllare che il tubo di scarico sia collegato correttamente (ulteriori dettagli sono disponibili al capitolo "Pulizia e manutenzione").

### 2. Lasciare in posizione il dispositivo

Prima di accenderlo, lasciare il dispositivo in posizione su una superficie piana, solida e asciutta per almeno 30 minuti.



### 3. Accensione

Ora è possibile accendere il dispositivo e dopo un'ora dovrebbe essersi raffreddato a sufficienza. Se non è così, controllare il collegamento all'alimentazione.

Collegare la spina alla presa elettrica e accendere il dispositivo tenendo premuto POWER per qualche secondo. Se si utilizza il dispositivo per la prima volta (o dopo un lungo periodo di non utilizzo), c'è differenza tra la temperatura impostata e la temperatura indicata sul display. Questo è normale, dato che il dispositivo deve prima raffreddarsi. Non appena il dispositivo è acceso, la temperatura si stabilizza nel giro di poche ore.

**Nota:** se il frigorifero si spegne a causa di un blackout, attendere 3-5 secondi prima di riaccenderlo, altrimenti potrebbe non essere possibile accenderlo.

#### Rumori di funzionamento

Durante il raffreddamento possono comparire diversi rumori, che non indicano però malfunzionamenti del dispositivo. I seguenti rumori sono del tutto normali nel processo di raffreddamento:

- Gorgogliare: dovuto al flusso del refrigerante nel dispositivo.
- Scoppiettare: dovuto alla contrazione ed espansione del refrigerante durante il processo di raffreddamento.
- Rumore di ventola: dovuto alla circolazione dell'aria nel dispositivo.

#### Riempimento

- Se si hanno bottiglie un po' più grosse o se si desidera avere più spazio, è possibile rimuovere dal frigorifero singoli ripiani.
- Lasciare spazio tra le bottiglie di vino e le pareti laterali, in modo che l'aria possa circolare senza ostacoli e che si possa distribuire in tutto il frigorifero.
- Non riempire eccessivamente il dispositivo, in modo da non ostacolare la circolazione d'aria all'interno.
- Non bloccare la ventola interna sul retro e non ostruirla.
- Non tirare fuori più di un ripiano carico alla volta, altrimenti il dispositivo potrebbe ribaltarsi.
- Non coprire i ripiani con carta alluminio, in modo da non bloccare la circolazione dell'aria.
- Non spostare il dispositivo se è pieno di bottiglie, altrimenti possono risultare lesioni o danni al dispositivo.

#### Indicazioni sulla gestione della temperatura

Tenere presente, che in base al livello di riempimento e alle impostazioni sono necessarie circa 24 ore per permettere al frigorifero di raggiungere la temperatura desiderata.

Durante questo tempo, lo schermo LED sembra cambiare indicazione in modo irregolare. Questo è normale e si ripete ogni volta che si modifica un'impostazione o si inserisce una grande quantità di nuove bottiglie di vino.

### Aggiustare la temperatura

**Nota:** il LED mostra la temperatura interna attuale.



La scheda elettronica di tutti i modelli è dotata di una funzione di memorizzazione. È importante capire che c'è una differenza tra la temperatura dell'aria nel frigorifero e l'effettiva temperatura dei vini: sono necessarie circa 12 ore prima che i vini raggiungano l'effettiva temperatura impostata.




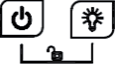

Non appena si è impostata la temperatura, consigliamo di non modificarla in un primo momento. Il termostato mantiene la temperatura all'interno del frigorifero con una discrepanza di +/- 2,5 °C. L'inerzia termica del vino e del vetro garantisce tuttavia che la temperatura effettiva del vino abbia una discrepanza di solo 0,5-1 °C.

## PANNELLO DI CONTROLLO E FUNZIONI

**Remarque :** in modalità bloccata tutti i tasti sono disattivati. Assicurarsi prima di tutto che siano sbloccati.



	<p><b>ON/OFF</b></p> <ol style="list-style-type: none"> <li>1. Tenere premuto il tasto per 3 secondi per spegnere il dispositivo. Passa in modalità standby.</li> <li>2. Tenere premuto il tasto di nuovo per 3 secondi per riaccendere il dispositivo.</li> </ol>
	<p><b>LUCE</b></p> <ul style="list-style-type: none"> <li>• Premere il tasto per accendere o spegnere le luci LED all'interno. Il tasto è disattivato in modalità standby.</li> </ul>

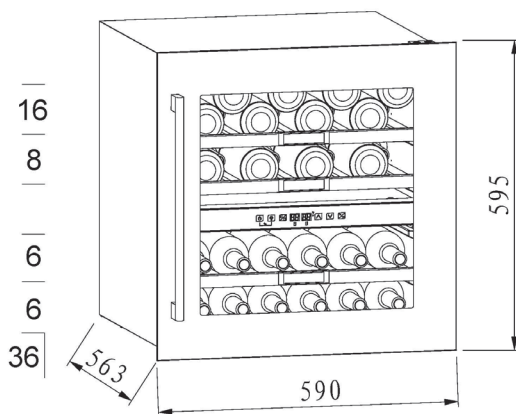
	<p><b>CAMBIARE ZONA</b></p> <ul style="list-style-type: none"> <li>• Premere il tasto per cambiare tra zona superiore e inferiore nell'impostazione della temperatura e selezionare per quale zona impostare la temperatura.</li> <li>• Premere il tasto una volta e lo schermo LED della zona selezionata lampeggia regolarmente.</li> <li>• Utilizzare AUMENTARE e DIMINUIRE per impostare la temperatura. Premere di nuovo il tasto per cambiare zona e impostare la temperatura.</li> </ul>
	<p><b>AUMENTARE</b></p> <ul style="list-style-type: none"> <li>• Premere il tasto una volta, lo schermo LED lampeggia regolarmente e indica la temperatura impostata attualmente.</li> <li>• Premere nuovamente il tasto per cambiare la temperatura. Ogni volta che si preme il tasto, la temperatura aumenta di 1 °C.</li> <li>• Se non si inserisce alcun valore per 5 secondi, lo schermo LED smette di lampeggiare e viene salvata la temperatura appena impostata. Lo schermo LED mostra la temperatura interna attuale.</li> </ul>
	<p><b>DIMINUIRE</b></p> <ul style="list-style-type: none"> <li>• Premere il tasto una volta, lo schermo LED lampeggia regolarmente e indica la temperatura impostata attualmente.</li> <li>• Premere nuovamente il tasto per cambiare la temperatura. Ogni volta che si preme il tasto, la temperatura diminuisce di 1 °C.</li> <li>• Se non si inserisce alcun valore per 5 secondi, lo schermo LED smette di lampeggiare e viene salvata la temperatura appena impostata. Lo schermo LED mostra la temperatura interna attuale.</li> </ul>
	<p><b>SICURA PER I BAMBINI (combinazione di tasti)</b></p> <ul style="list-style-type: none"> <li>• Bloccare: per bloccare, tenere premuti contemporaneamente entrambi i tasti per 3 secondi.</li> <li>• Sbloccare: per sbloccare, tenere premuti contemporaneamente entrambi i tasti per 3 secondi.</li> </ul>
	<p><b>INDICAZIONE IN FAHRENHEIT/CELSIUS</b></p> <ul style="list-style-type: none"> <li>• Premere questo tasto per cambiare l'indicazione della temperatura tra Fahrenheit e Celsius.</li> </ul>

**Avvertenze:**

1. La temperatura può impostata tra 5 e 22 °C per la zona superiore e per quella inferiore. La temperatura della zona inferiore può essere impostata solo su un valore uguale o superiore a quello della zona superiore.
2. Segnale di allarme:  
Se si verifica un errore di sistema viene emesso un segnale acustico. Premere un tasto a piacere sul pannello di controllo per spegnerlo.
3. Malfunzionamento del sensore della temperatura:  
Quando il sensore della temperatura non funziona correttamente, viene mostrato un codice di errore: "E1" per un circuito elettrico interrotto, "E2" per un cortocircuito.

**Conservare i vini**

- Il dispositivo è dotato di sufficienti ripiani per far crescere costantemente la collezione di vini.
- Capacità dei 3 ripiani: 36 bottiglie (Bordeaux standard da 750 ml).



- La capacità varia in base alla disposizione delle bottiglie e alle dimensioni delle bottiglie.
- I ripiani sono progettati per sopportare una o due file di bottiglie. Non è consigliabile poggiare più di due file di bottiglie su un ripiano.

- Ripiani con guide a rotelle possono essere parzialmente tirati fuori per facilitare la gestione delle bottiglie.
- Aprire completamente lo sportello prima di tirare fuori i ripiani.
- Se il frigorifero non viene utilizzato per tempi prolungati, spegnerlo, pulirlo e lasciare lo sportello aperto per garantire una buona ventilazione.
- La seguente tabella indica le temperature consigliate per conservare e bere diverse tipologie di vino:

Vino rosso	15-18 °C
Vino bianco	9-14 °C
Rosé	10-11 °C
Spumante e champagne	5-8 °C

## MONTAGGIO

### Montare la maniglia e cambiare la direzione di apertura dello sportello

#### 1. Montare la maniglia sul telaio dello sportello del dispositivo.

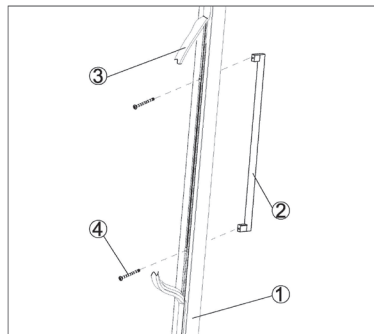
La maniglia è imballata separatamente e consegnata con le viti adatte.

**(1)** Scoprire i due piccoli fori sul lato interno del telaio dello sportello togliendo con cura la guarnizione.

**(2)** Orientare la maniglia sui fori e inserire le viti dal lato interno.

**(3)** Stringere le viti con un cacciavite.

**(4)** Montare la guarnizione nella posizione originale, in modo che copra le viti.



## 2. Cambiare la direzione di apertura dello sportello

Al momento della consegna lo sportello del frigorifero si apre da sinistra a destra. Per invertire la direzione:

1. Aprire lo sportello di 90° e tenerlo saldamente.
2. Svitare le viti M5 x 16 (2), togliere la cerniera superiore destra e staccare lo sportello (v. immagine 1).

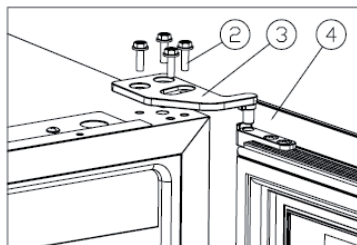


Figura 1

3. Svitare le viti M5 x 16 (2), togliere la cerniera inferiore destra (5) (v. immagine 2).

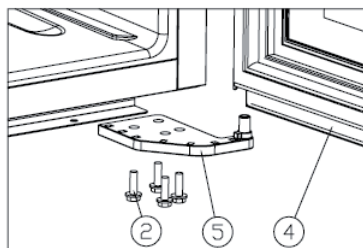


Figura 2

4. Togliere il tappo (1).

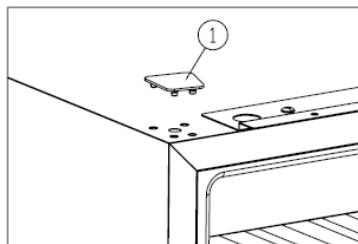


Figura 3

5. Mettere il tappo **(1)**.

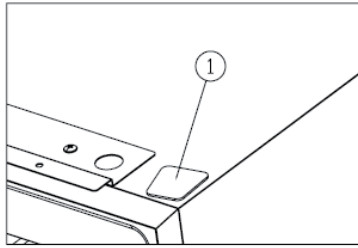


Figura 4

6. Montare la cerniera superiore destra **(3)** e avvitare saldamente con le viti **M5 x 16 (2)**.

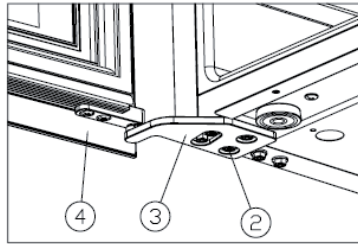


Figura 5

7. Ruotare lo sportello **(4)** di 180° e inserire la cerniera inferiore destra **(5)**. Avvitare saldamente con le viti **M5 x 16 (2)** (v. immagine 6). La modifica è conclusa.

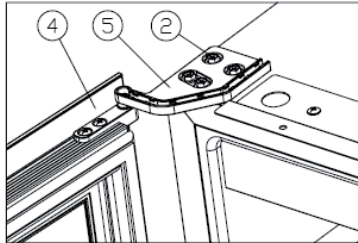


Figura 6

## PULIZIA E MANUTENZIONE

### Pulizia

- Spegnere il dispositivo e staccare la spina.
- Pulire il dispositivo con un panno morbido o una spugna e acqua.
- Non utilizzare solventi organici, detersivi alcalini, acqua bollente, detersivo o liquidi contenenti acidi, ecc.
- Non sciacquare il vano interno del dispositivo.
- I prodotti indicati sotto danneggiano la superficie del dispositivo e non sono quindi adatti per la pulizia:



### Blackout

- La maggior parte dei blackout si risolve in poco tempo. Per proteggere i vini durante un blackout, evitare di aprire lo sportello per quanto possibile. Se il blackout dovesse durare più a lungo, applicare le misure necessarie per tutelare i vini.

### In caso di non utilizzo

- Togliere tutte le bottiglie dal dispositivo, scollegarlo dall'alimentazione, pulirlo a fondo all'interno e all'esterno e stoccarlo in modo sicuro e corretto.

**Nota:** se il dispositivo viene scollegato dall'alimentazione o in caso di blackout, attendere almeno 5 minuti prima di riaccenderlo.

### Posizionamento in un altro luogo

- Spegnere il dispositivo e scollegarlo dall'alimentazione.
- Togliere tutte le bottiglie dal dispositivo.
- Non inclinare il dispositivo oltre 45° durante il trasporto.



## RICERCA E RISOLUZIONE DEI PROBLEMI

Problema	Possibile causa e soluzioni
Il dispositivo è molto rumoroso.	Regolare correttamente il piede d'appoggio anteriore, in modo che il dispositivo sia perfettamente in bolla.
	Lasciare un po' di spazio tra dispositivo e pareti.
Si sente rumore di liquido dal dispositivo.	Il refrigerante è in circolo. Questi rumori sono normali e non indicano un malfunzionamento.
Il dispositivo non si accende.	Assicurarsi che il dispositivo sia collegato correttamente all'alimentazione.
	Assicurarsi che il dispositivo sia acceso.
	In caso di blackout, il compressore si accende dopo 5 minuti.
Il compressore funziona senza sosta.	Se il dispositivo non raffredda adeguatamente, contattare il servizio di assistenza ai clienti.
Lo sportello non tiene correttamente.	Dopo lunghi utilizzi, la guarnizione dello sportello potrebbe indurirsi e incurvarsi.
	<ol style="list-style-type: none"> <li>1. Scaldare la guarnizione con un asciugacapelli o con un panno caldo.</li> <li>2. La guarnizione si ammorbidisce e lo sportello si chiude correttamente.</li> </ol>
Il dispositivo non raffredda a sufficienza.	Regolare la temperatura.
	Assicurarsi che il dispositivo non sia esposto a luce del sole o a calore.
	Lo sportello viene aperto troppo di frequente.
Odore spiacevole all'interno.	Nei dispositivi nuovi, un leggero odore di plastica all'interno è normale e scompare dopo breve tempo.
	Pulire il vano interno e fargli prendere aria per qualche ora.
Condensa sullo sportello in vetro.	Non aprire troppo spesso lo sportello e non lasciare lo sportello aperto a lungo.
	Non impostare una temperatura troppo bassa.
	Temperatura ambiente elevata o umidità possono causare la formazione di condensa.
La luce non funziona.	Controllare l'alimentazione.
	Contattare il servizio di assistenza ai clienti se la luce è guasta.

## SCHEDA DATI DEL PRODOTTO

Indicazioni conformi alla direttiva (UE) N° 2019/2016

<b>Nome o marchio del fornitore:</b> Klarstein				
<b>Indirizzo del fornitore:</b> Wallstraße 16, 10179 Berlino, DE				
<b>Identificativo del modello:</b> 10033682, 10038404, 10038405				
<b>Tipo di apparecchio di refrigerazione:</b>				
Apparecchio a bassa rumorosità	no	Tipo di apparecchio:	a libera installazione	
Frigoriferi cantina:	sì	Altro apparecchio di refrigerazione:	no	
<b>Parametri di prodotto generali:</b>				
Parametri		Valore	Parametri	Valore
Dimensioni complessive (mm)	Altezza	595	Volume totale (dm <sup>3</sup> o L)	85
	Larghezza	590		
	Profondità	563		
EEI		172	Classe di efficienza energetica	G
Emissioni di rumore aereo (dB(A) re 1pW).		41	Classi di emissione di rumore aereo	C
Consumo annuo di energia (kWh/a)		139	Classe climatica:	temperato esteso, temperato, subtropicale
Temperatura ambiente minima (°C) per la quale l'apparecchio di refrigerazione è adatto		10	Temperatura ambiente massima (°C) per la quale l'apparecchio di refrigerazione è adatto	38
Configurazione invernale		no		

<b>Parametri degli scomparti:</b>					
Tipo di scomparto		Parametri e valori degli scomparti			
		Volume totale (dm <sup>3</sup> o l)	Impostazioni di temperatura raccomandate per una conservazione ottimale degli alimenti (°C) Tali impostazioni non sono in contrasto con le condizioni di conservazione di cui all'allegato IV, tabella 3	Capacità di congelamento (kg/24 h)	Modalità di sbrinamento (sbrinamento automatico = A, sbrinamento manuale = M)
Dispensa	no	-	-	-	-
Cantina	sì	85	12	-	A
Temperatura moderata	no	-	-	-	-
Alimenti freschi	no	-	-	-	-
Raffreddamento	no	-	-	-	-
0 stelle o produzione di ghiaccio	no	-	-	-	-
1 stella	no	-	-	-	-
2 stelle	no	-	-	-	-
3 stelle	no	-	-	-	-
4 stelle	no	-	-	-	-
Sezione a 2 stelle	no	-	-	-	-
Scomparto a temperatura variabile	-	-	-	-	-
<b>Per compartimenti a 4 stelle</b>					
Congelamento rapido			no		
<b>Parametri della sorgente luminosa:</b>					
Tipo di sorgente luminosa			-		
Classe di efficienza energetica			-		
<b>Durata minima della garanzia offerta dal fabbricante : 24 mesi</b>					
<b>Informazioni supplementari:</b>					
Link al sito web del fabbricante, dove si trovano le informazioni di cui all'allegato II, punto 4, lettera a), del regolamento (UE) 2019/2019 della Commissione: <a href="http://www.klarstein.it">www.klarstein.it</a>					

---

## AVVISO DI SMALTIMENTO

---



Se nel proprio paese si applicano le regolamentazioni inerenti lo smaltimento di dispositivi elettrici ed elettronici, questo simbolo sul prodotto o sulla confezione segnala che questi prodotti non possono essere smaltiti con i rifiuti normali e devono essere portati a un punto di raccolta di dispositivi elettrici ed elettronici. Grazie al corretto smaltimento dei vecchi dispositivi si tutela il pianeta e la salute delle persone da possibili conseguenze negative. Informazioni riguardanti il riciclo e lo smaltimento di questi prodotti si ottengono presso l'amministrazione locale oppure il servizio di gestione dei rifiuti domestici.

---

## PRODUTTORE E IMPORTATORE (UK)

---

**Produttore:**

Chal-Tec GmbH, Wallstraße 16, 10179 Berlino, Germania.

**Importatore per la Gran Bretagna:**

Chal-Tec UK limited  
Unit 6 Riverside Business Centre  
Brighton Road  
Shoreham-by-Sea  
BN43 6RE  
United Kingdom









**KLARSTEIN**