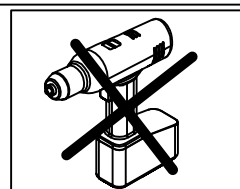
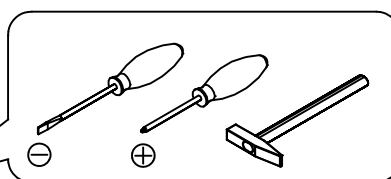
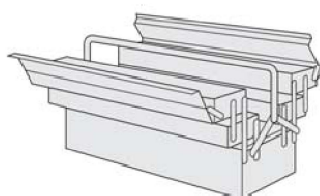
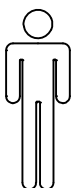


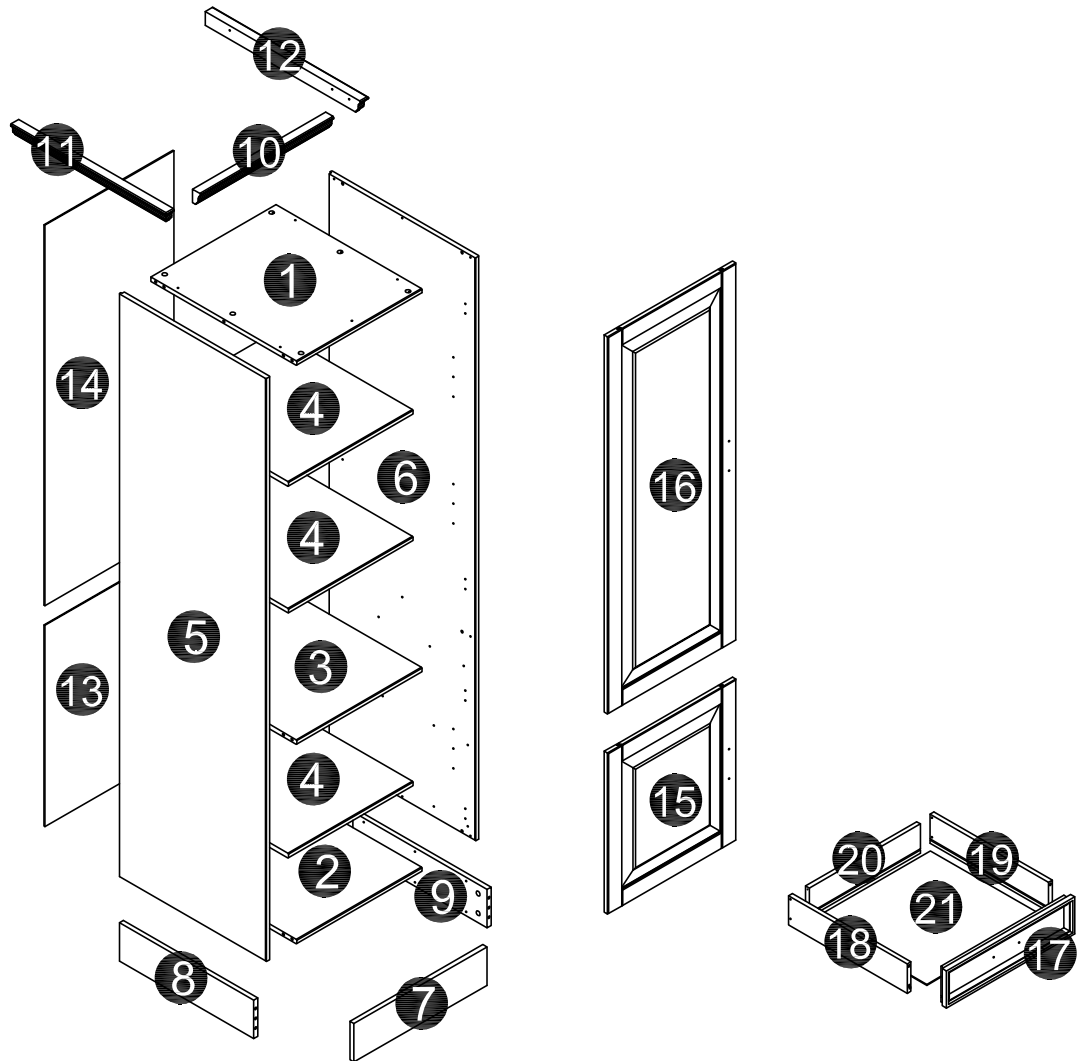
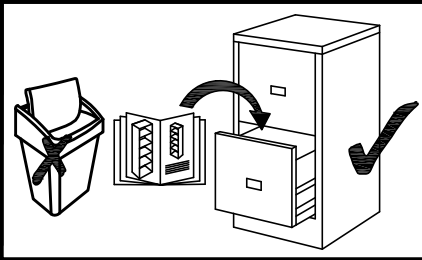
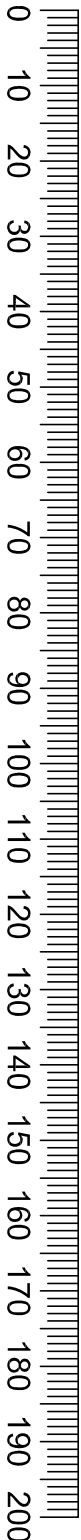
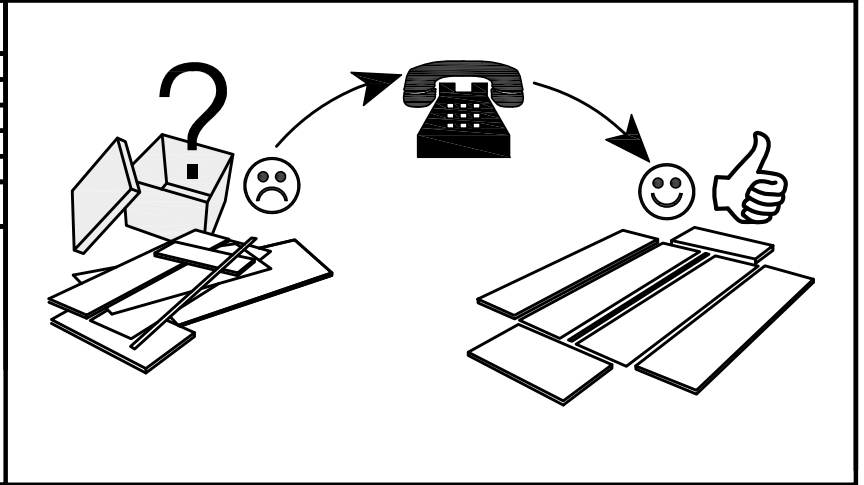
- |   |   |
|---|---|
| <b>(D)</b> <b>Montageanleitung</b><br>955644/ 9556358             | <b>(GB)</b> <b>Assembly instructions</b><br>955644/ 9556358   |
| <b>(FR)</b> <b>Notice de montage</b><br>955644/ 9556358           | <b>(IT)</b> <b>Istruzioni di montaggio</b><br>955644/ 9556358 |
| <b>(NL)</b> <b>Handleiding voor de montage</b><br>955644/ 9556358 | <b>(PL)</b> <b>Instrukcja montażu</b><br>955644/ 9556358      |
| <b>(CZ)</b> <b>Montážní návod</b><br>955644/ 9556358              | <b>(SK)</b> <b>Návod na montáž</b><br>955644/ 9556358         |
| <b>(HU)</b> <b>Szerelési útmutató</b><br>955644/ 9556358          | <b>(RO)</b> <b>Instrukțiuni de montaj</b><br>955644/ 9556358  |
| <b>(TR)</b> <b>Montaj talimatı</b><br>955644/ 9556358             | <b>(RU)</b> <b>Инструкция по монтажу</b><br>955644/ 9556358   |



Name • Nom • Nome • Naam • Nazwa • Jméno •  
Názov • Név • Denumire • İsim • Название

Nr. • No. • № • Номер • Č • Sz

Typ • Type • Típ • Típus • Tun

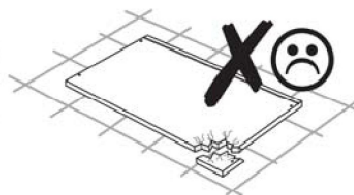
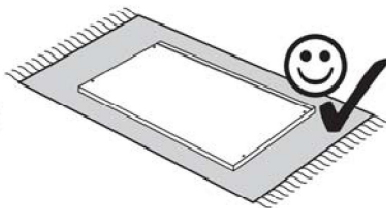


<b>A</b> Ø8x35mm 18x	<b>B</b> Ø6,5x34mm 22x	<b>C</b> Ø15x11mm 22x	<b>D</b> Ø3,5x15mm 9x	<b>Ae</b> Ø26mm 4x	<b>E</b> 4x	<b>G</b> Ø1,2x20mm 100x	<b>H</b> 1x	<b>N</b> Ø5x16mm 12x
<b>Ag</b> 1x	<b>Ah</b> 1x	<b>L</b> 3x	<b>M</b> Ø4x19mm 6x	<b>K</b> 20x20x16mm Ø6,5mm 10x	<b>Kb</b> 55x25x20mm Ø6,5mm 5x	<b>Ba</b> Ø6,3x11mm 30x	<b>Aa</b> Ø5,8x8mm 6x	<b>O</b> Ø3,5x35mm 4x
						<b>I</b> 20x16mm Ø4,5 1x	<b>J</b> Ø4x60mm 1x	<b>U</b> 1x

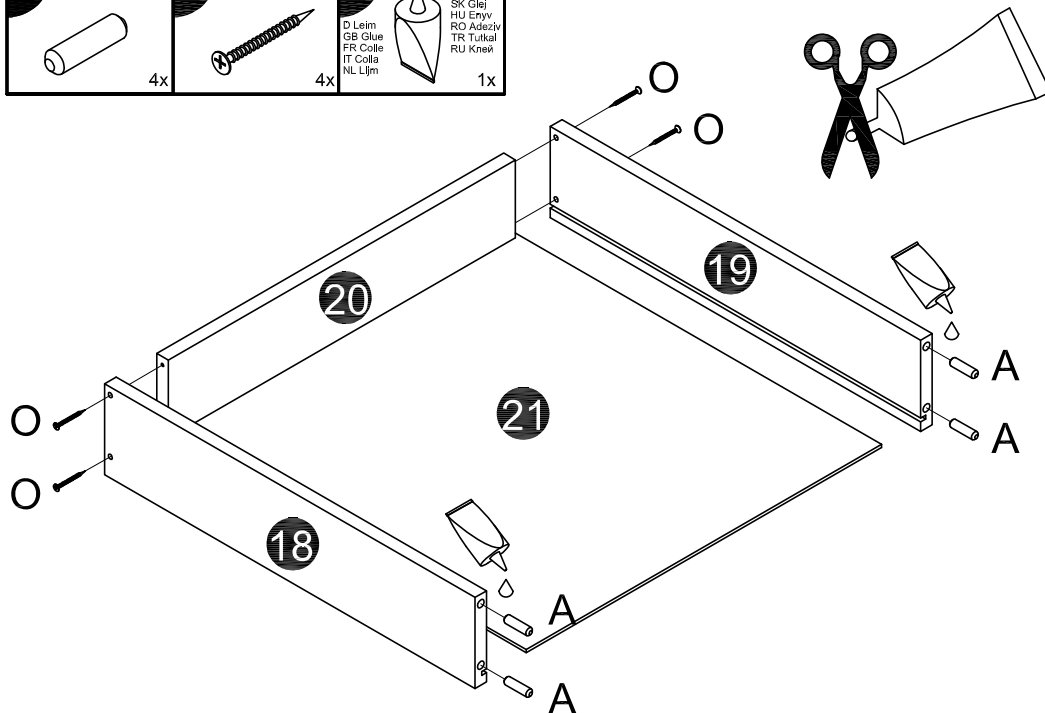
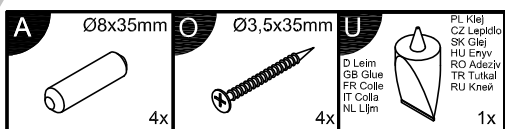
PL Klej  
CZ Lepidlo  
SK Glej  
HU Erősítő  
RO Adeziv  
TR Tutkalı  
RU Клей  
D Leim  
GB Glue  
FR Colle  
IT Colla  
NL Lijm



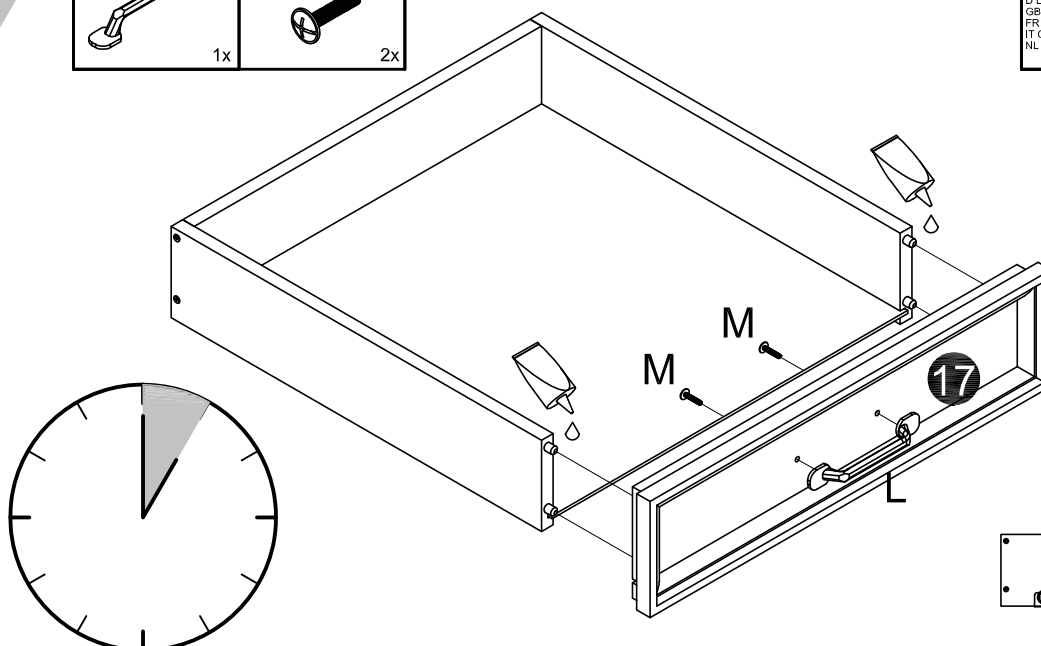
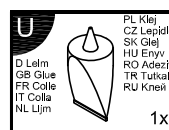
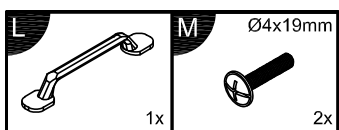
Achtung • Attention • Opgelet • Uwaga • Dikkat • Внимание



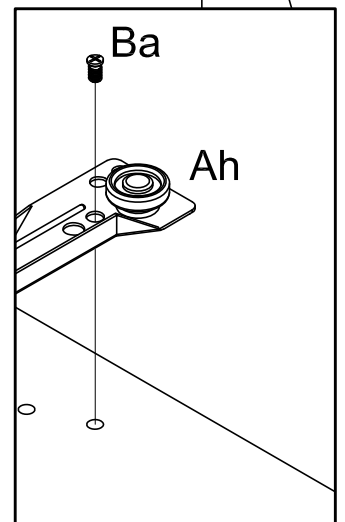
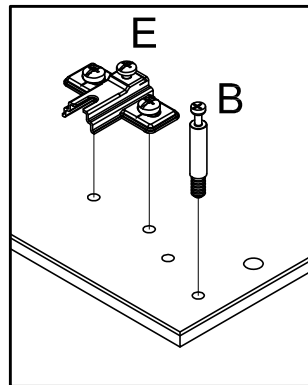
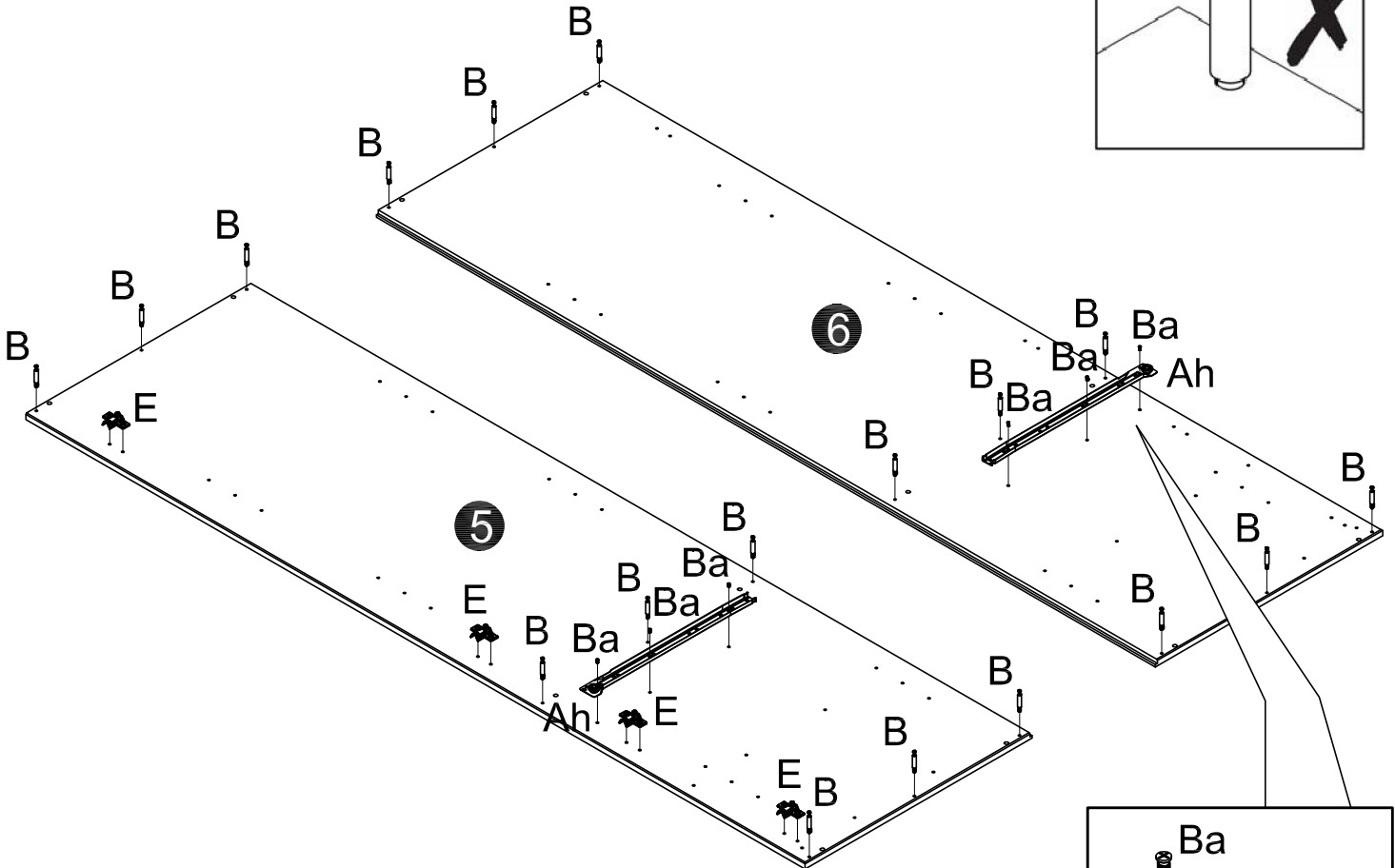
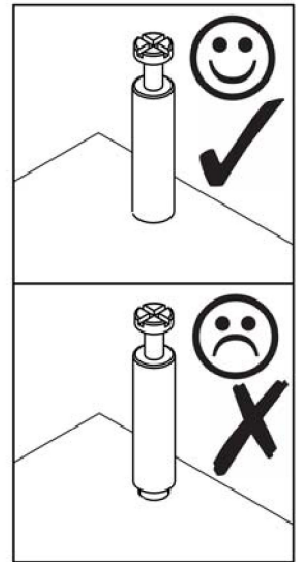
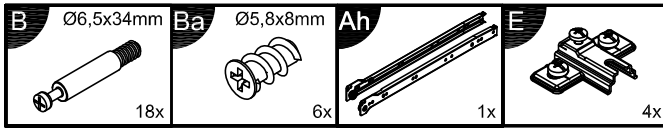
1



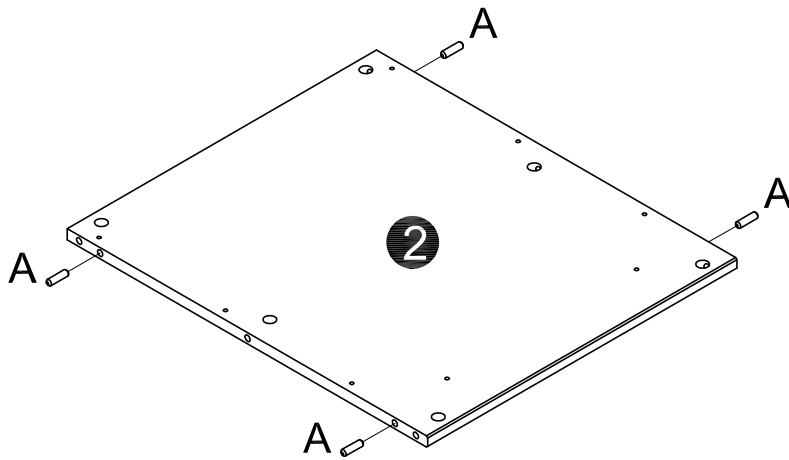
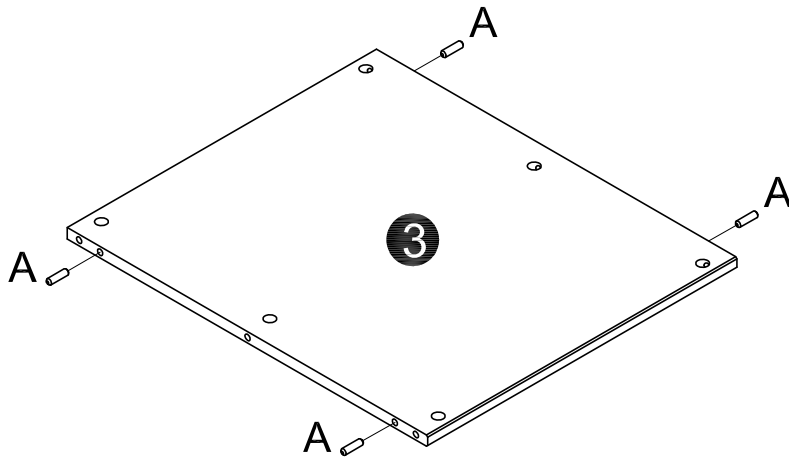
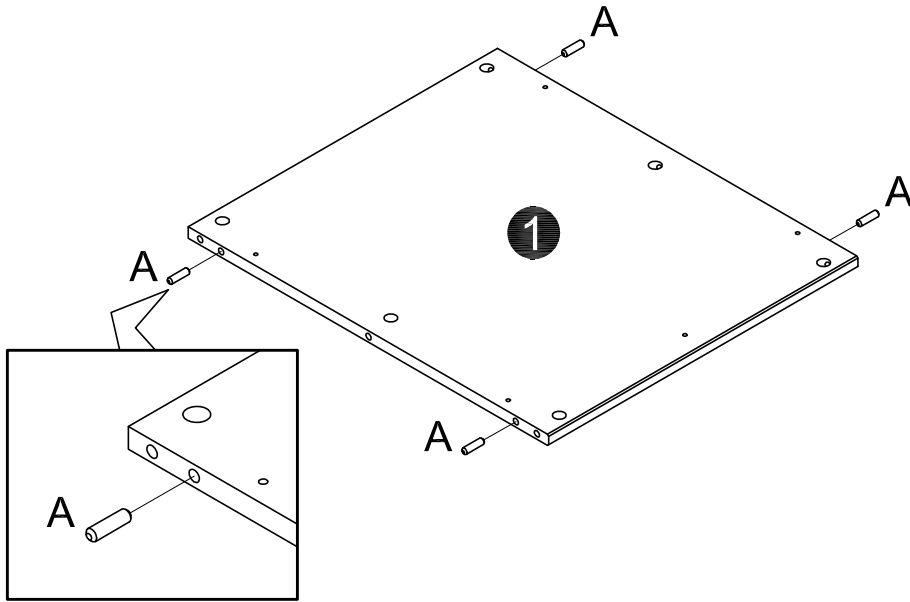
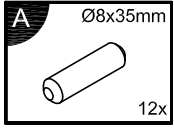
2



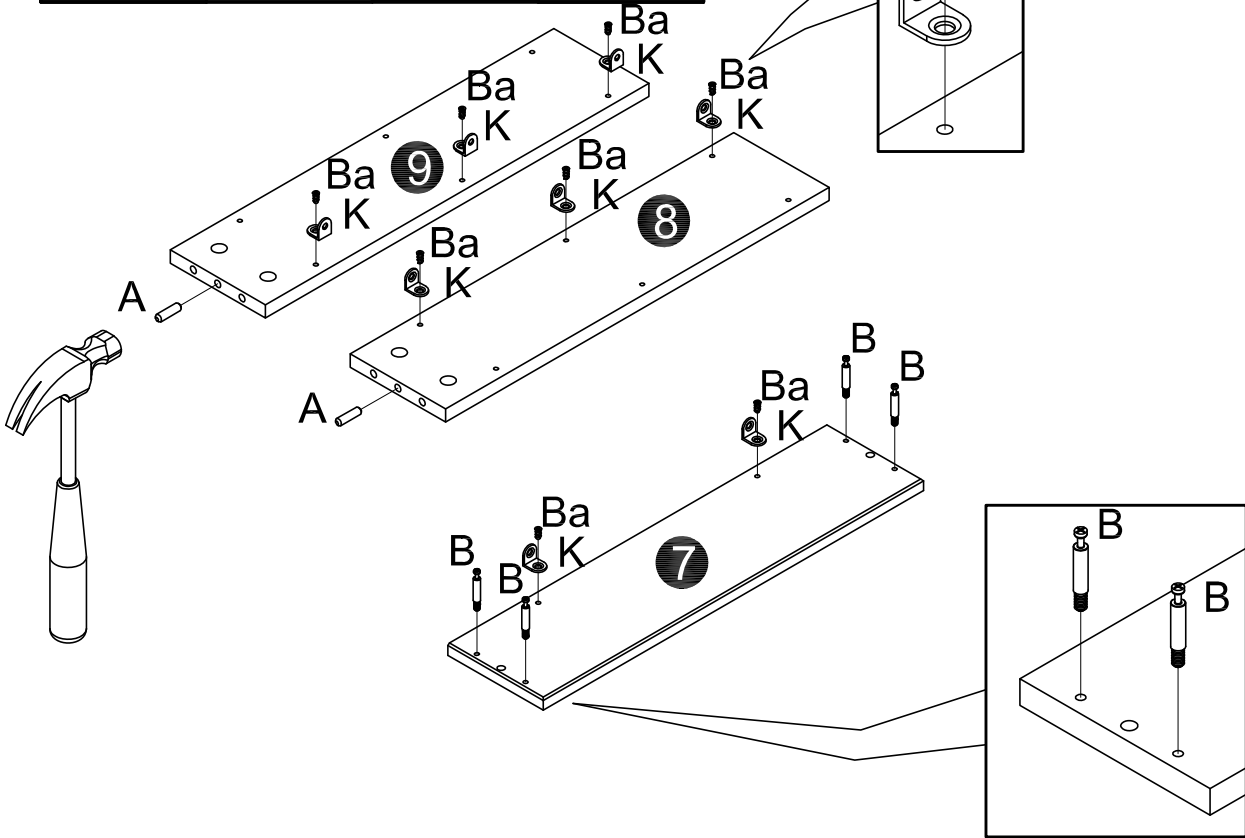
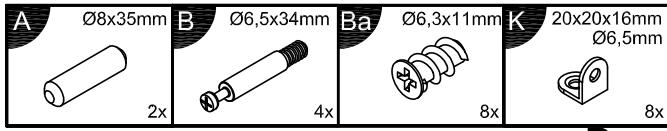
3



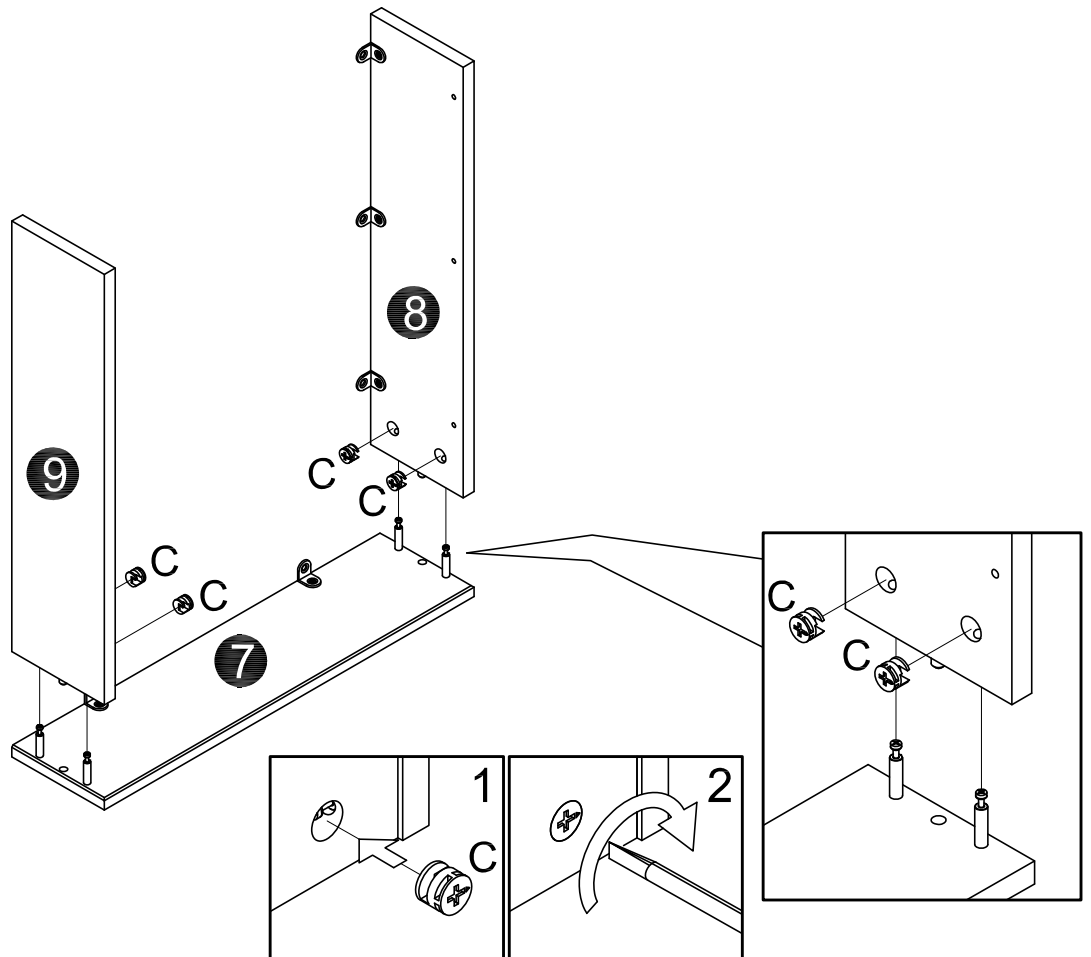
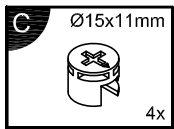
4



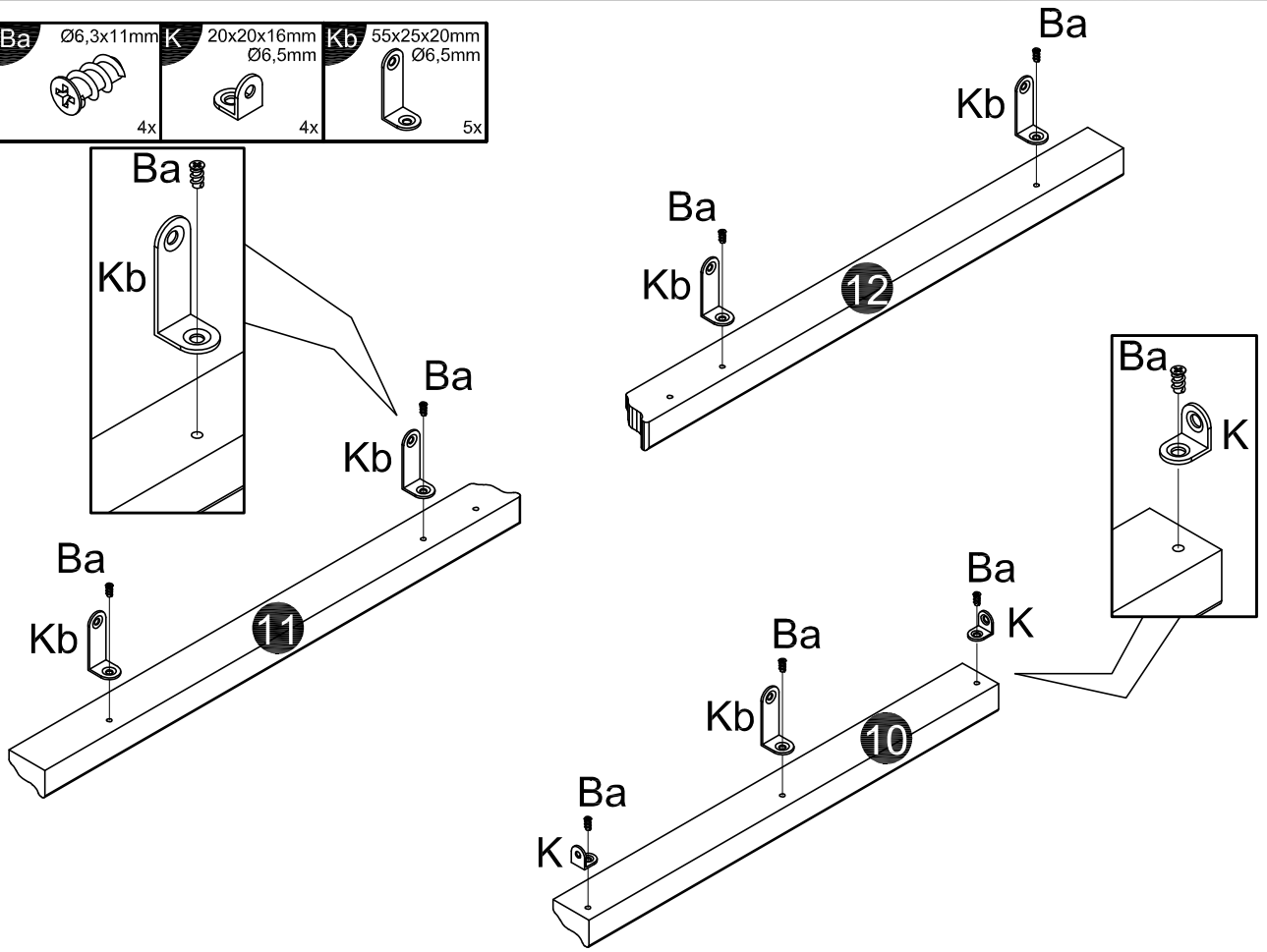
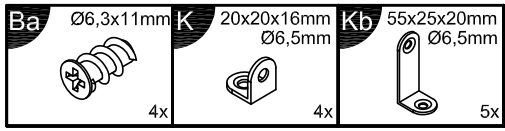
5



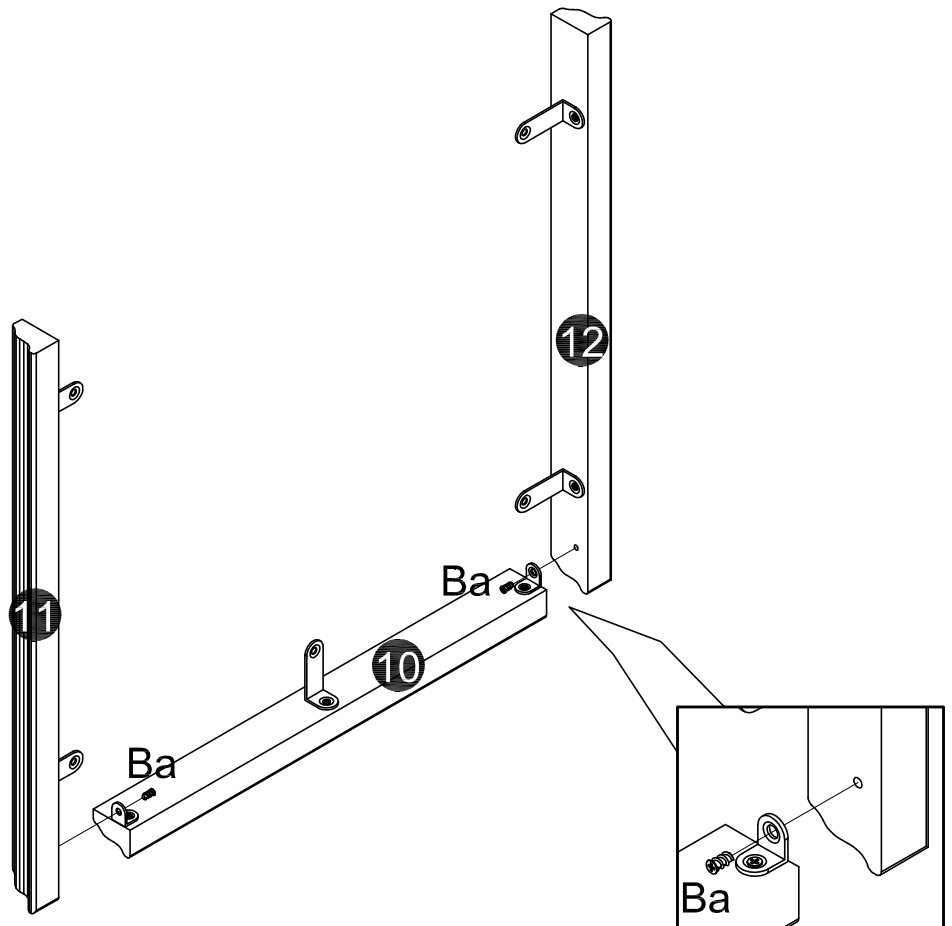
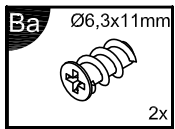
6

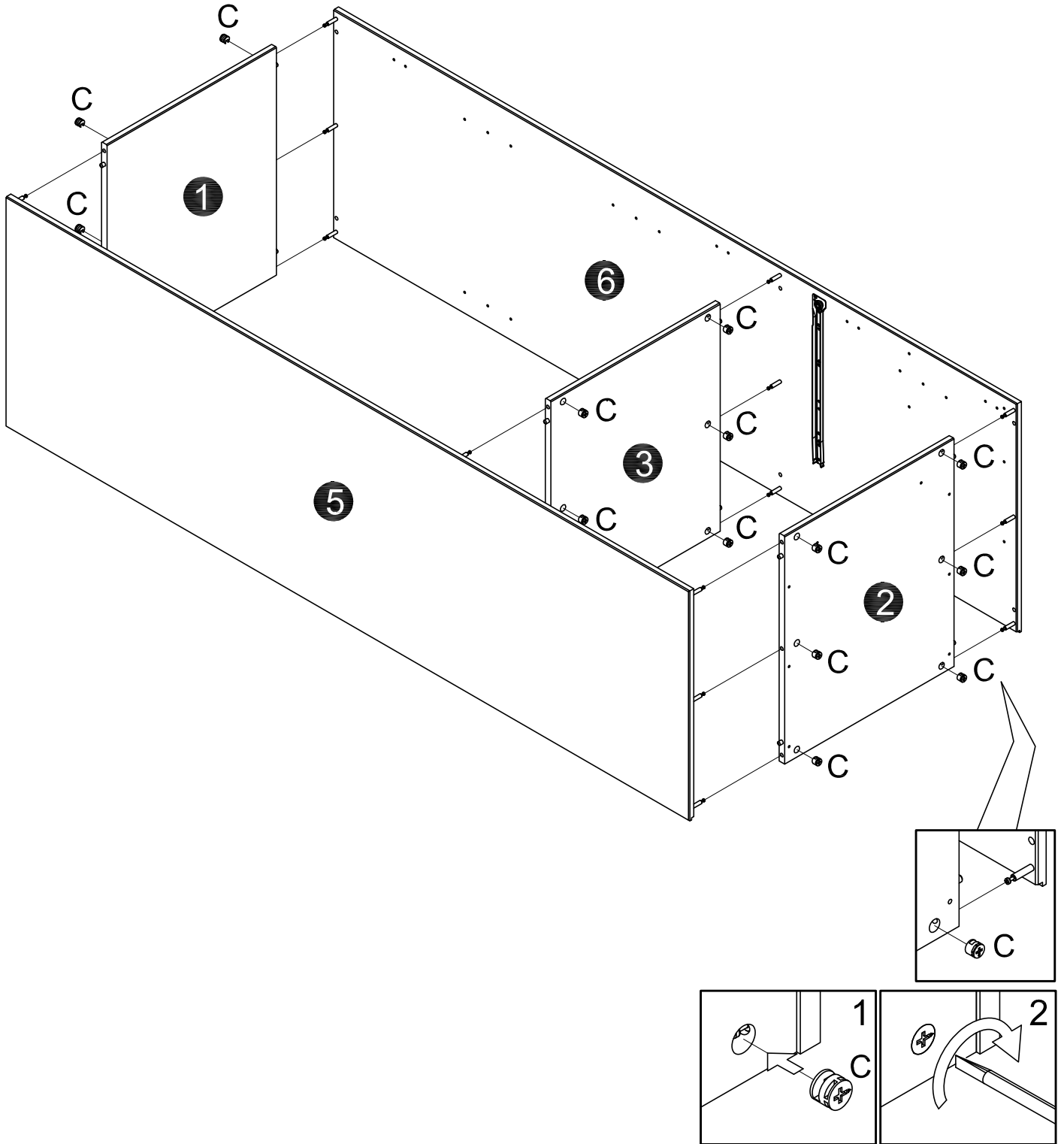
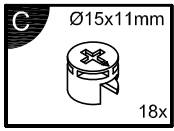


7

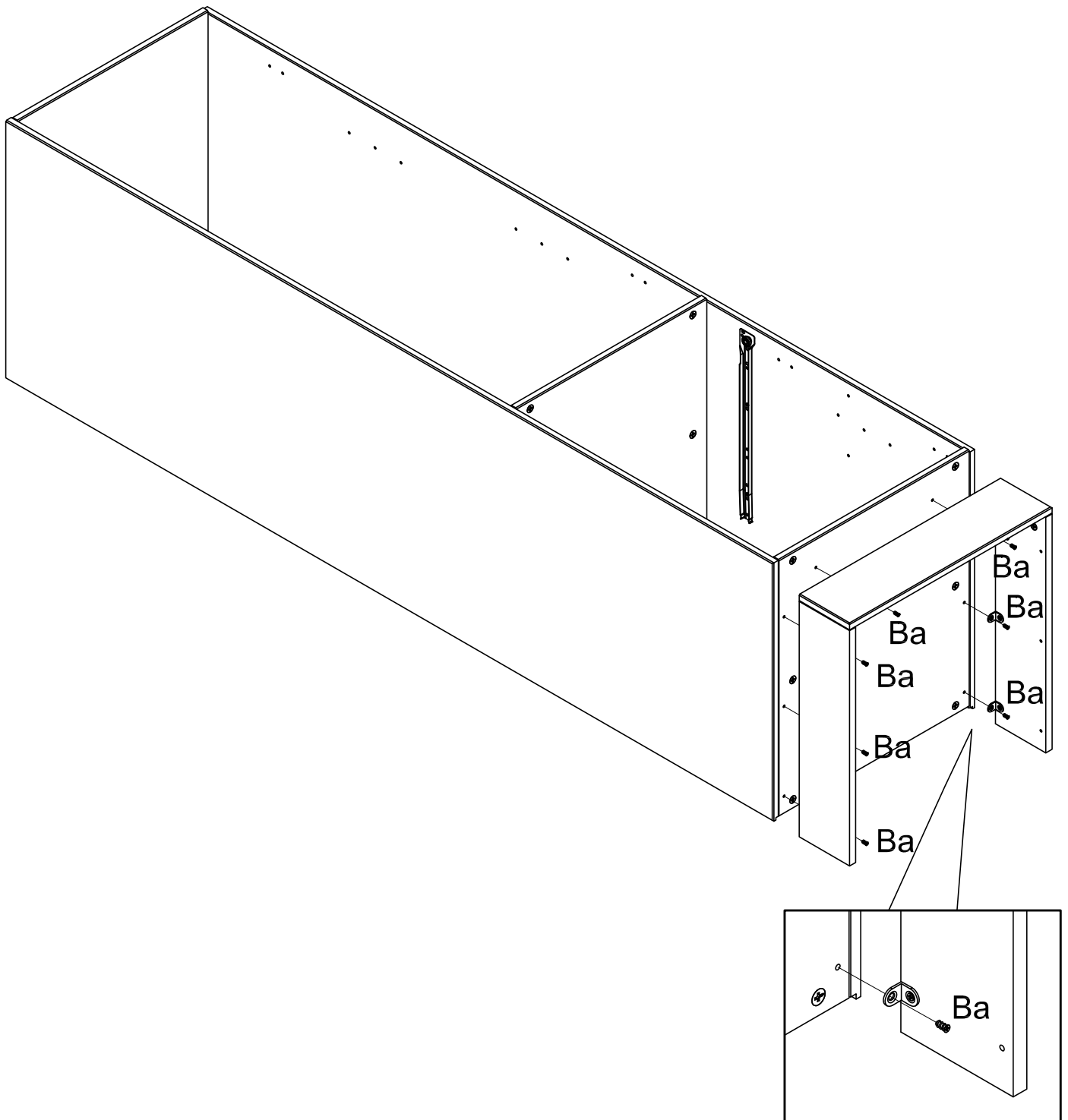
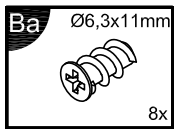


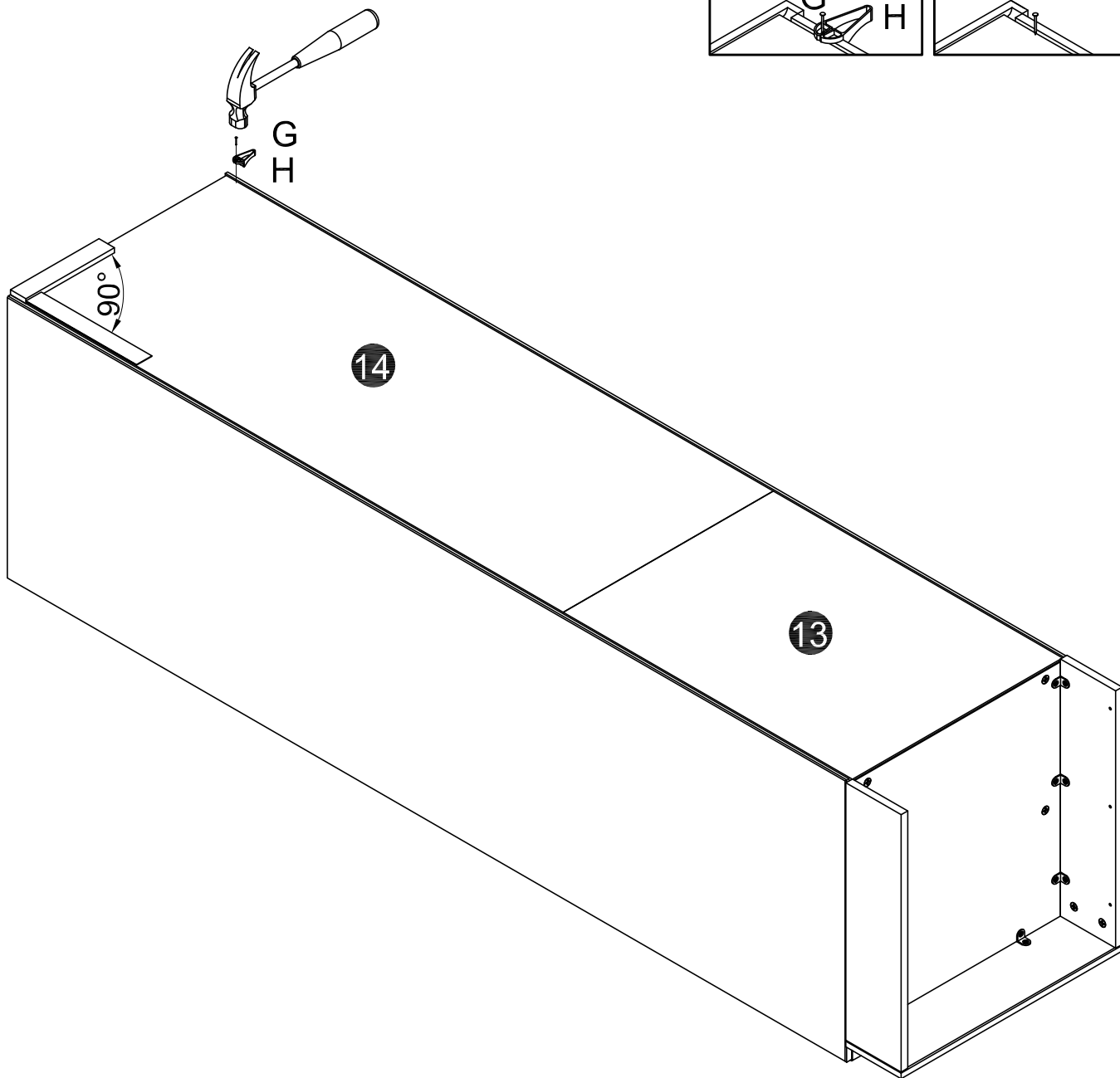
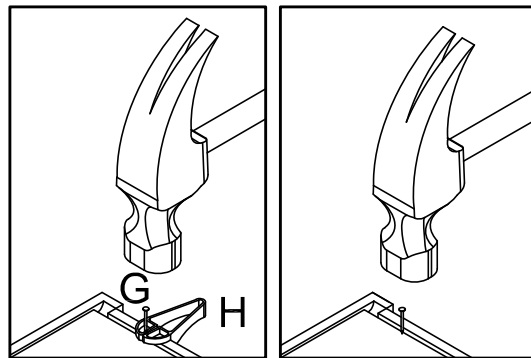
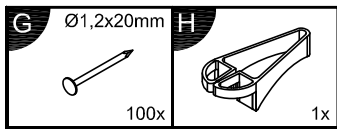
8

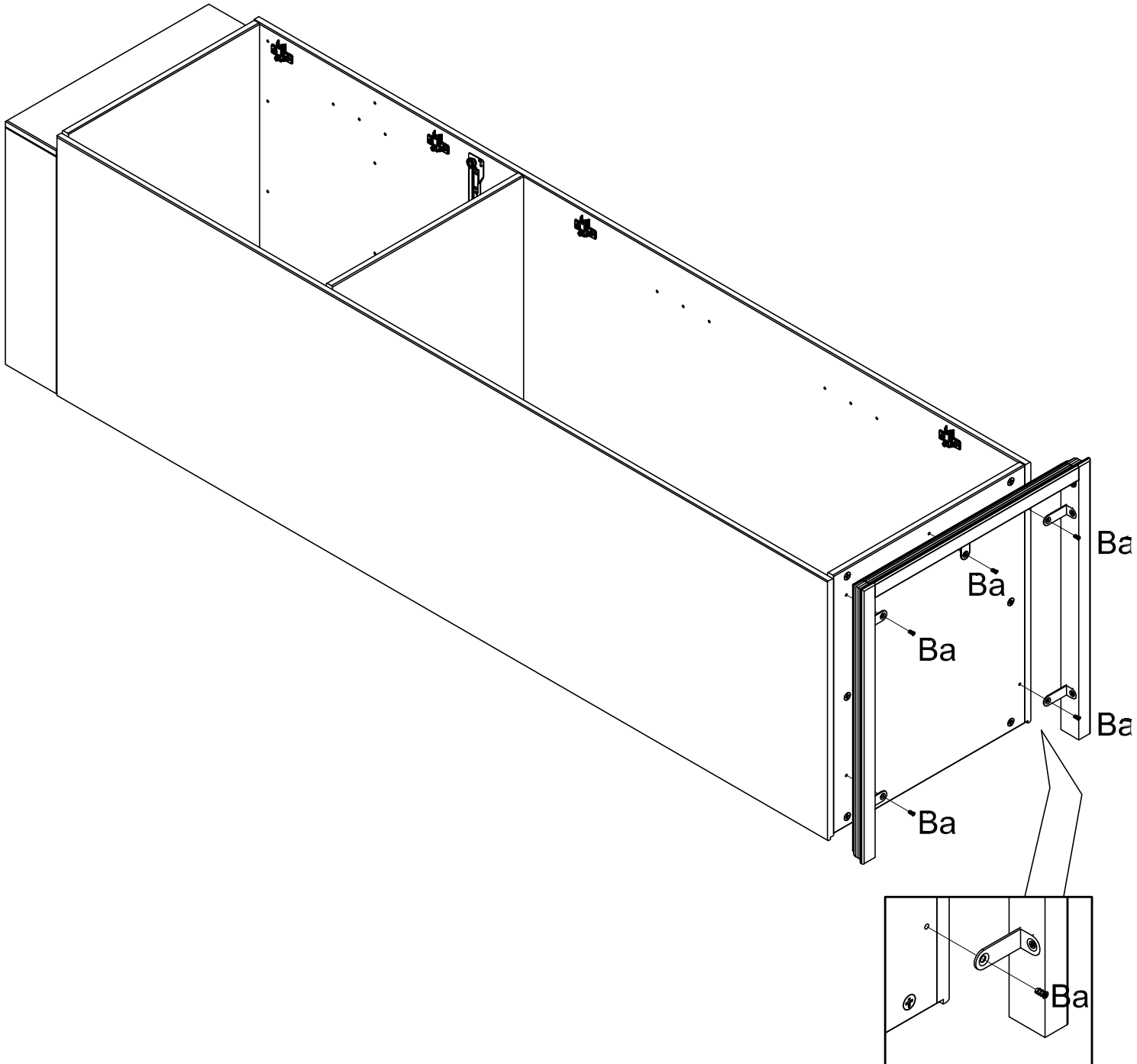
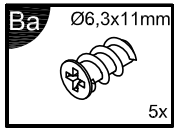


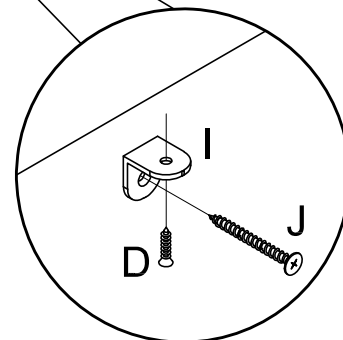
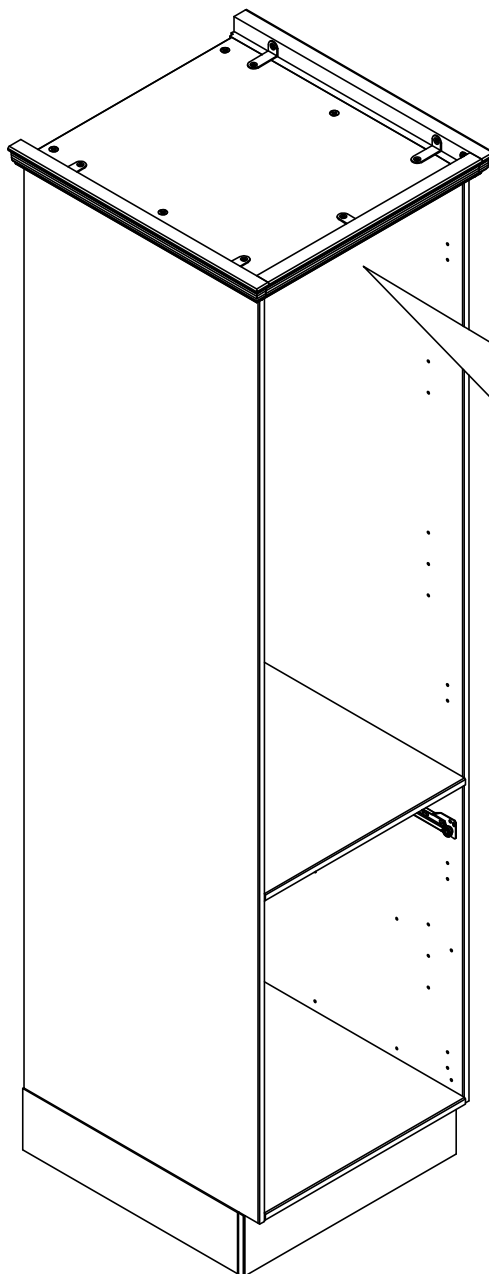
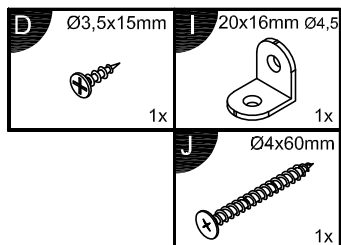






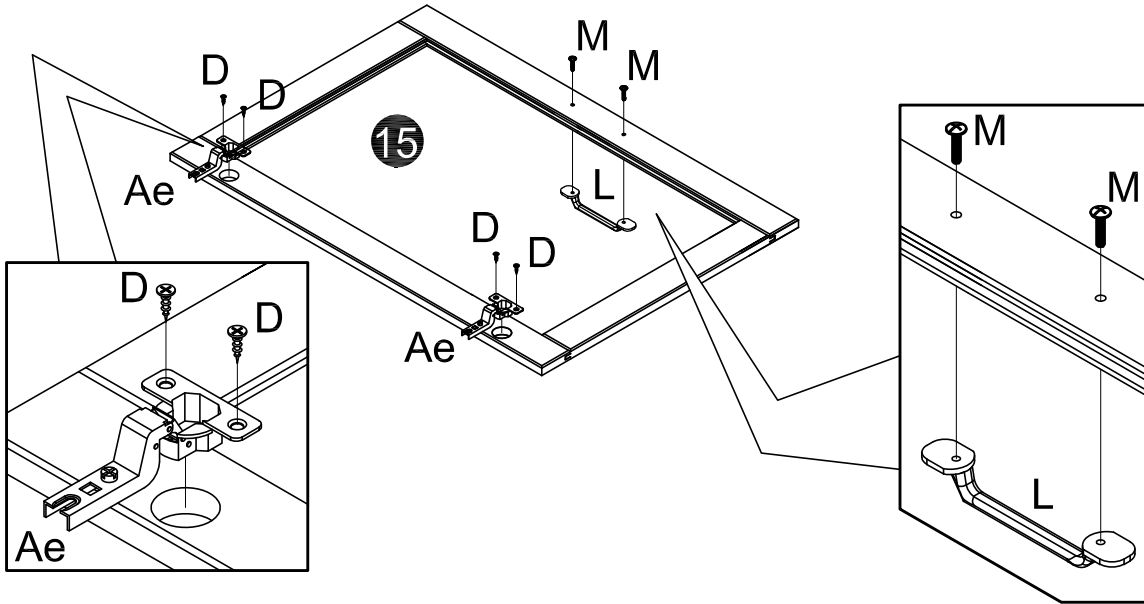
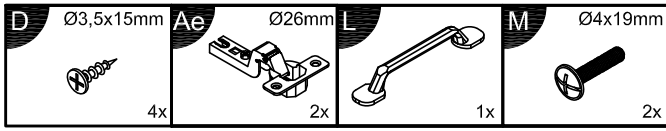




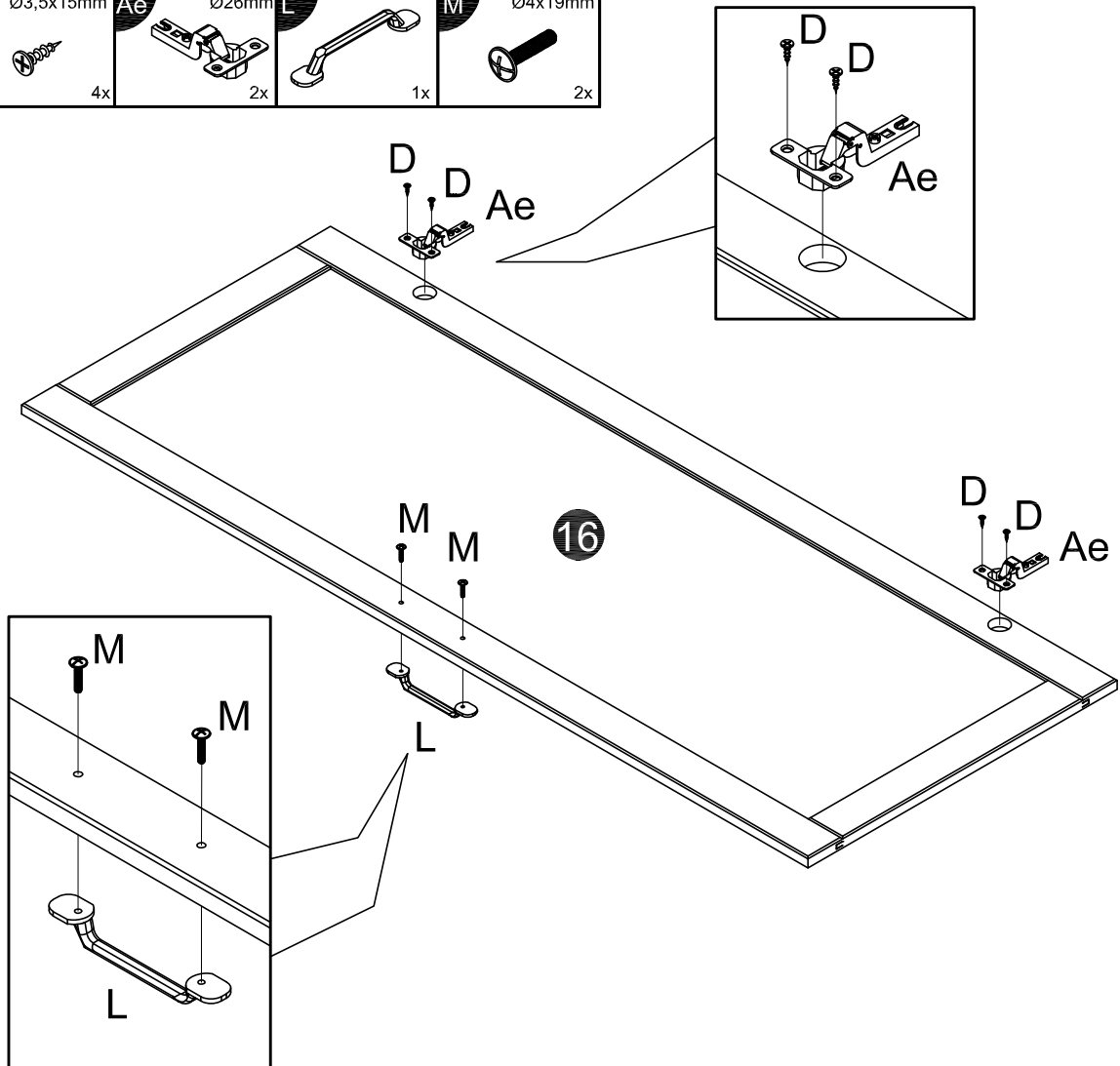
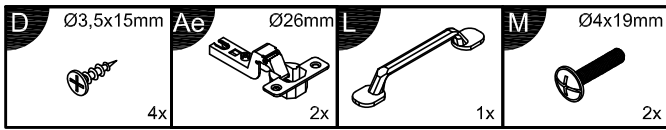


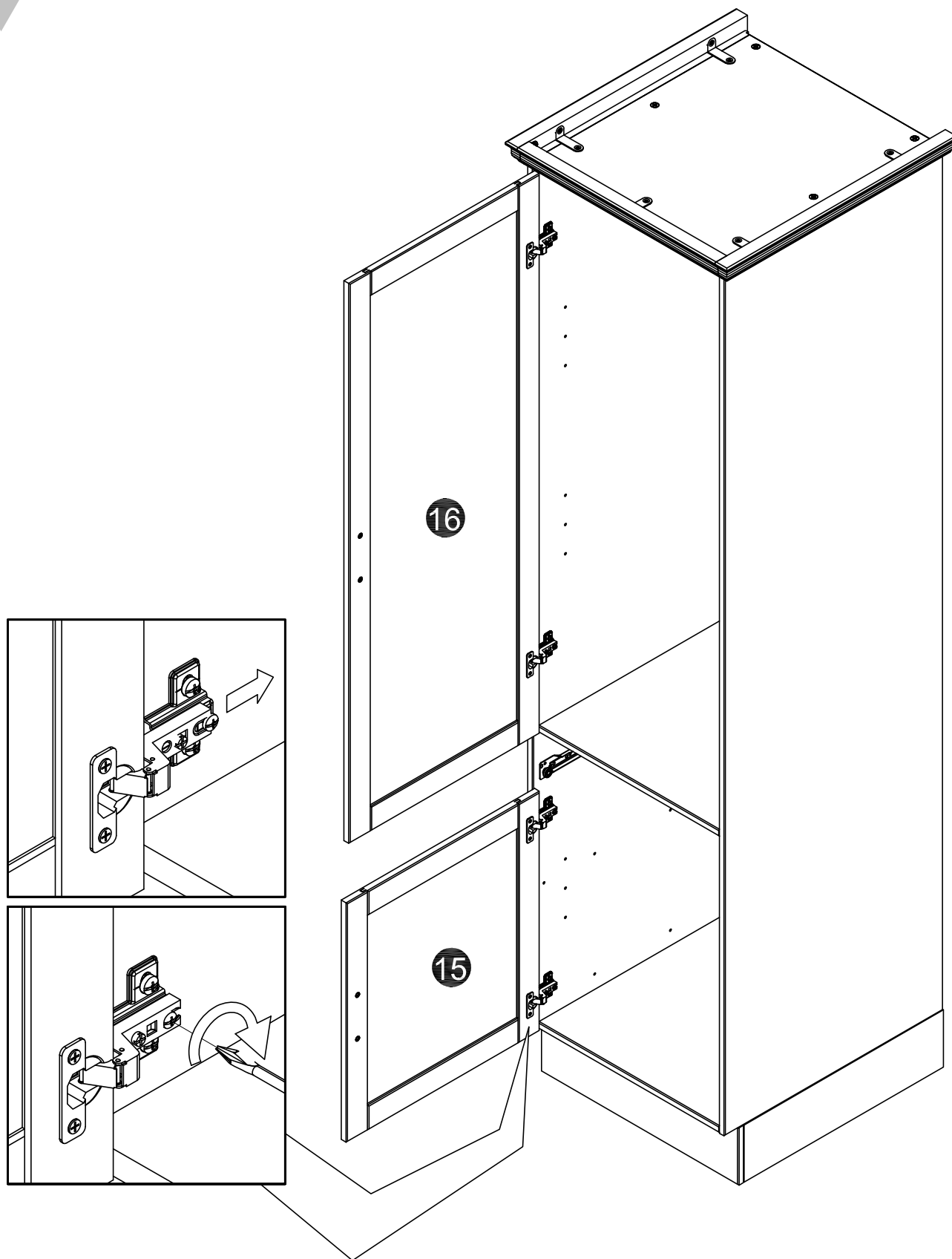
<b>Achtung • Attention • Attenzione • Opgelet • Uwaga • Pozor • Figyelem • Aten ție</b> <b>• Dikkat • Вниманіе</b>	
<b>(D)</b>	Wandbefestigung dient als Kippschutz - unbedingt anbringen! Bei einigen Wandtypen kann ein Spezialdübel erforderlich sein!
<b>(GB)</b>	The wall fastening serves to prevent tipping - be absolutely sure to mount it! For certain wall types, a special dowel may be necessary!
<b>(NL)</b>	Bevestiging aan de muur dient als kantelbescherming - zeker en vast bevestigen! Bij enkele muurtypen is een speciale plug misschien vereist!
<b>(PL)</b>	Mocowanie do ściany jest jednocześnie zabezpieczeniem przed przewróceniem - konieczne zamontować! Do niektórych rodzajów ścian konieczne mogą być specjalne wkręty!
<b>(TR)</b>	Duvardaki sabitleme, devrilmeye kar ışı bir emniyet tedbiridir ve mutlaka monte edilmelidir! Baz ı duvar tiplerindebunun i in zel bir dbel gerekli olabilir!
<b>(RU)</b>	Обязательно установите крепление на стене во избежание опрокидывания! Для некоторых типов стен может потребоваться специальный дюбель!
<b>(FR)</b>	La fixation murale sert de protection contre le basculement – installer imprativement ! Pour certains types de murs il faut des chevilles spciales!
<b>(IT)</b>	Il fissaggio alla parete serve da protezione anti-ribaltamento - attaccarla assolutamente! Per alcune strutture di parete pu  essere necessario un tassello speciale!
<b>(CZ)</b>	Montz na stnu slouží jako ochrana proti pvrhnutí - bezpodmíneně umíste! U nkterých typ stn mže bt zapotřebí specilní hmoždinka!
<b>(SK)</b>	Upevnenie na stenu slží ako ochrana proti prevrteniu - bezpodmienene použite! Pre niektor druhy stien m že byt' potrebn speciln hmoždinka!
<b>(HU)</b>	A terméket a falhoz kel rgz íteni, klnben az felborulhat! Egyes falt ıpusoknl specilis tiplít kell hasznlni!
<b>(RO)</b>	Sistemul de fixare la perete serve ște ca protecție la rsturnarede montat obligatoriu! Pentru unele tipuri de pere ți este posibil s fie necesar un diblu special!

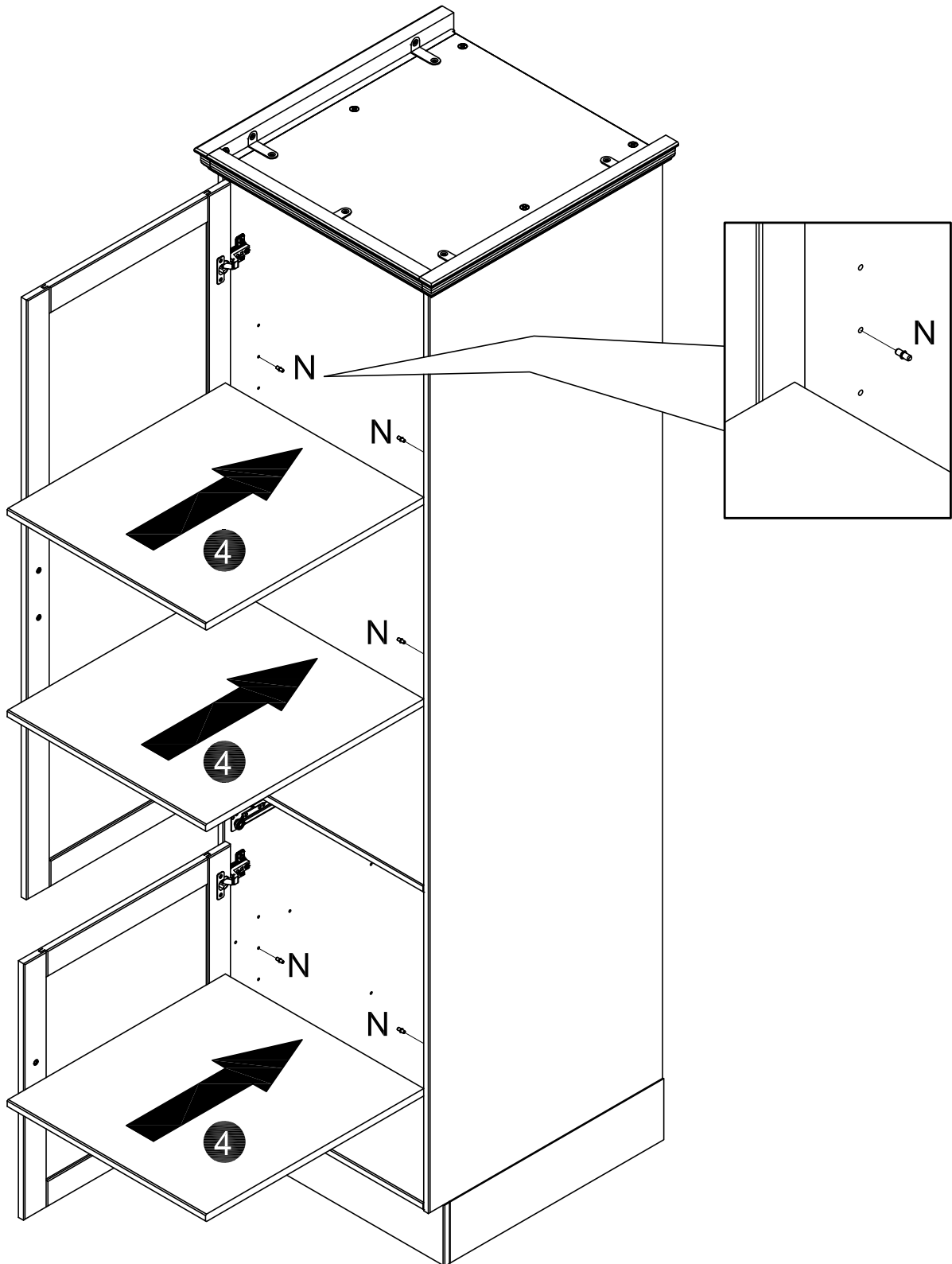
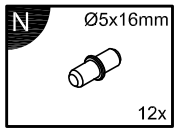
14

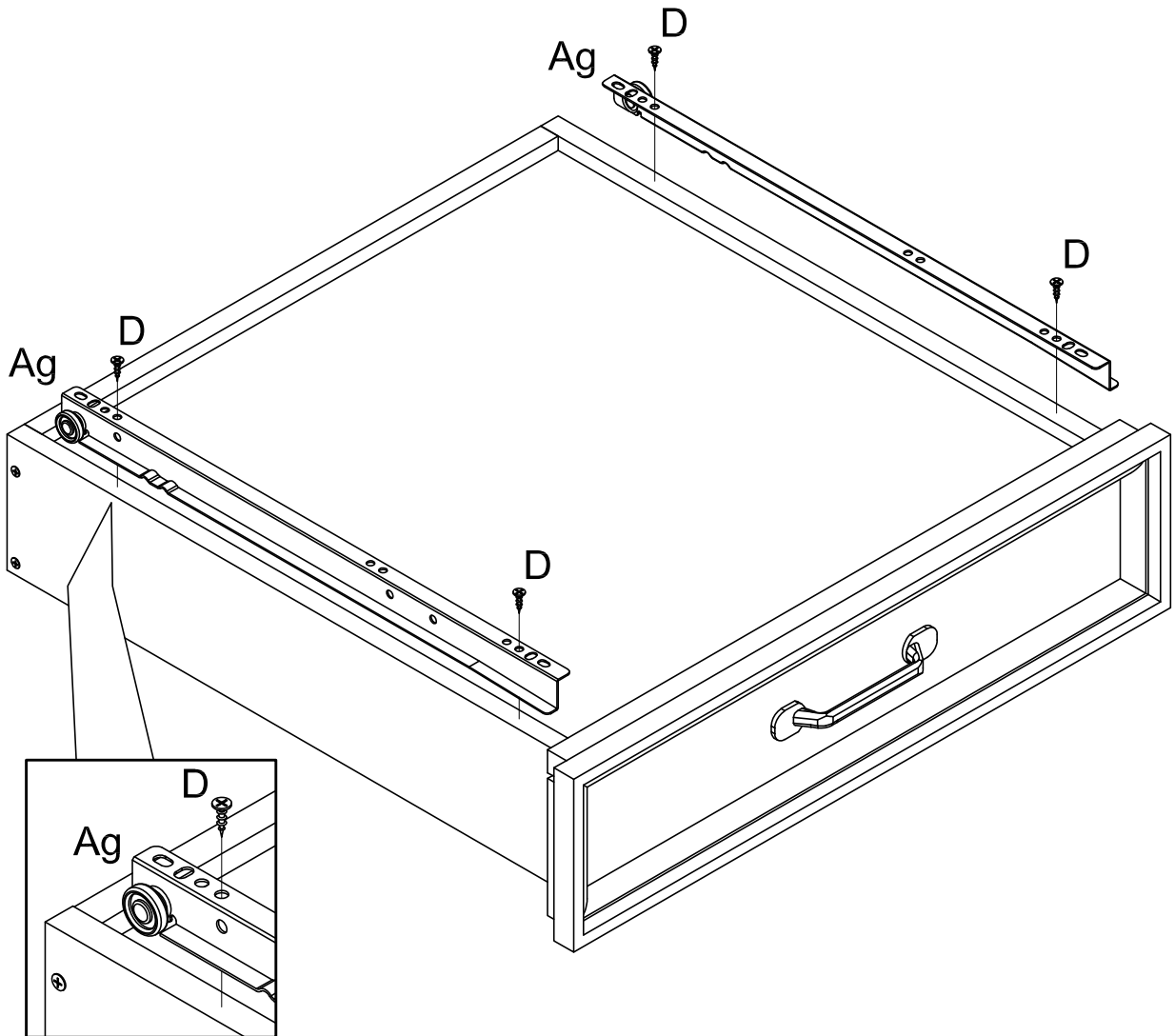
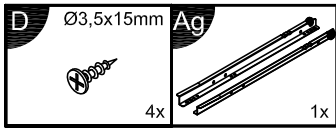


15

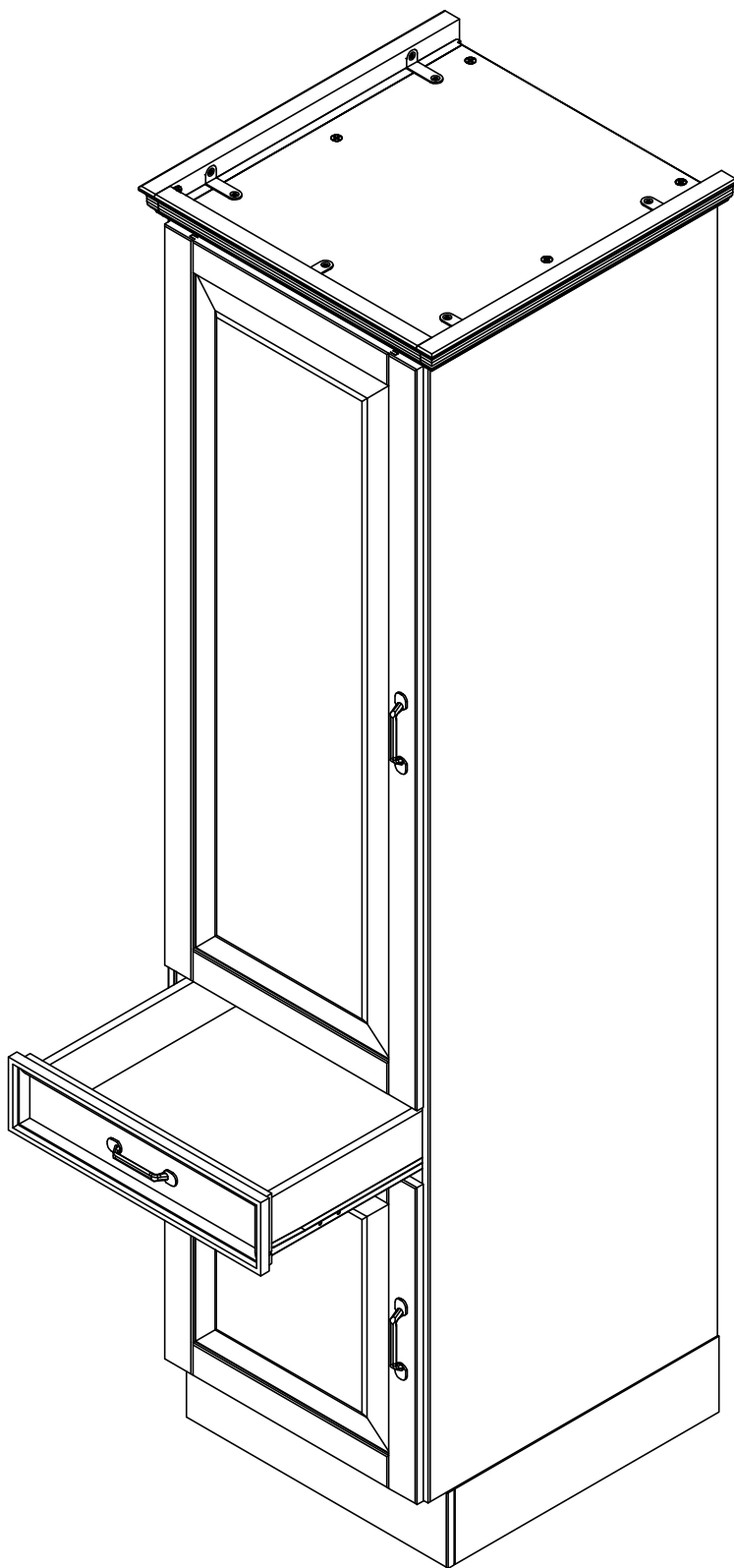






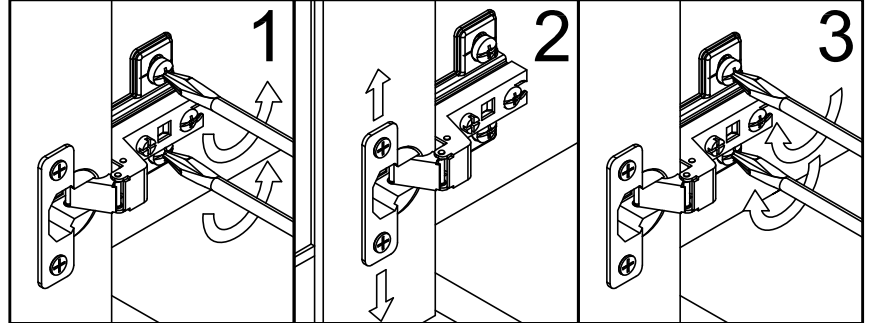
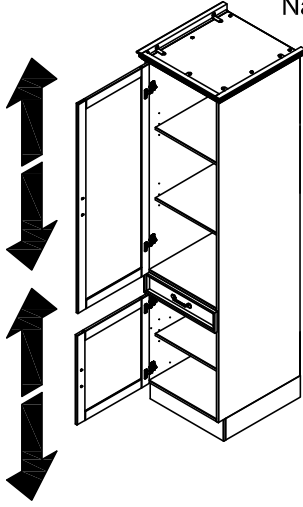




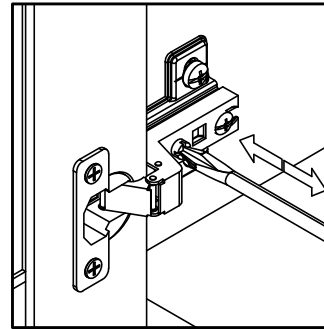
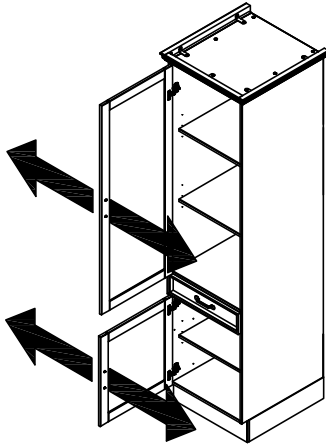


20

Türen einstellen (Scharniere justieren) Vyrovnajte dvířka (seřďte závěsy)  
 Adjusting the doors (adjusting the hinges) Nastavenie dverí (nastavenie závesov)  
 Régler les portes (ajuster les charnières) Állítsa be az ajtókat (állítsa be a zsanérokát)  
 Sistemare le porte (regolare le cerniere) Reglare uși (ajustare balamale)  
 Deuren instellen (scharnieren afstellen) Kapıların ayarlanması (menteşelerin seviye ayarı)  
 Nastawić drzwi (wyregulować zawiasy) Регулировка дверей (регулировка шарнира)



21



22

