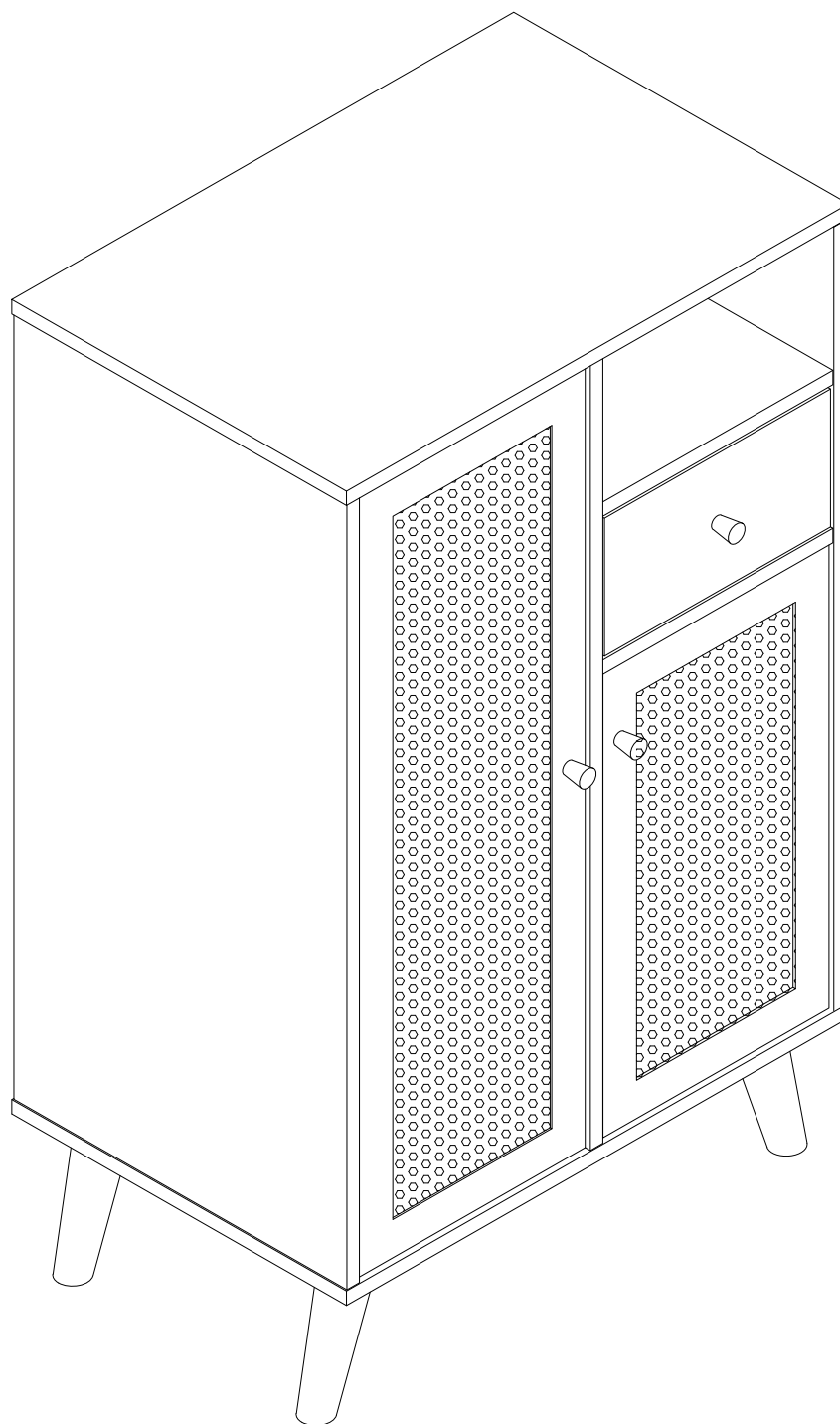


Box-1

WF316160OAA



Sicherheits- und Pflegehinweise

(Safety and Care Advice)

**Wichtig - Bitte lesen Sie diese Anleitung vollständig durch, bevor Sie mit der Montage beginnen
(Important - Please read these instructions fully before starting assembly)**

• Warnung: Dieses Gerät ist relativ schwer. Bitte vorsichtig anheben.

(• Warning: This unit is relatively heavy. Please lift with care) .

• Prüfen Sie, ob alle auf den Seiten 2 und 3 aufgeführten Komponenten und Werkzeuge vorhanden sind.

(• Check you have all the components and tools listed on pages 2 and 3.)

• Entfernen Sie alle Beschläge aus den Plastikbeuteln und trennen Sie sie in ihre Gruppen.

(• Remove all fittings from the plastic bags and separate them into their groups.)

• Kinder und Tiere vom Arbeitsbereich fernhalten, Kleinteile können beim Verschlucken ersticken.

(• Keep children and animals away from the work area, small parts could choke if swallowed.)

• Teile der Montage werden mit 2 Personen einfacher.

(• Parts of the assembly will be easier with 2 people.)

• Stellen Sie sicher, dass Sie genügend Platz haben, um die Teile anzuordnen, bevor Sie beginnen.

(• Make sure you have enough space to layout the parts before starting.)

• Stellen Sie sich nicht auf das Produkt und belasten Sie es nicht, da dies zu Schäden führen kann.

(• Do not stand or put weight on the product, this could cause damage.)

• Montieren Sie den Artikel so nah wie möglich an seiner endgültigen Position (im selben Raum).

(• Montieren Sie den Artikel so nah wie möglich an seiner endgültigen Position (im selben Raum).)

• Montieren Sie das Gerät auf einer weichen, ebenen Oberfläche, um eine Beschädigung des Geräts oder Ihres Bodens zu vermeiden (verwenden Sie den geöffneten Karton des Geräts).

(• Assemble on a soft level surface to avoid damaging the unit or your floor (use opened out unit carton) .

Pflege und Wartung

(Pflege und Wartung)

• Nur mit einem feuchten Tuch und mildem Reinigungsmittel reinigen, keine Bleich- oder Scheuermittel verwenden.

(• Only clean using a damp cloth and mild detergent, do no use bleach or abrasive cleaners.)

• Überprüfen Sie von Zeit zu Zeit, dass keine Schrauben an diesem Gerät locker sind.

(• From time to time check that there are no loose screws on this unit.)

Notiz

(Note)

•Bei Bedarf kann die nächste Seite ausgeschnitten und während der gesamten Montage als Referenz verwendet werden.

(•If required the next page can be cut out and used as reference throughout the assembly.)

•Bewahren Sie diese Seite mit diesen Anweisungen zum späteren Nachschlagen auf

(•Keep this page with these instructions for future reference)

Gebrauchsanweisung

(Product Manual)

Dieses Produkt besteht aus 2 Logistikpaketen, bitte überprüfen Sie die Anzahl Ihrer Pakete, falls eines fehlt, wenden Sie sich bitte an die Logistik

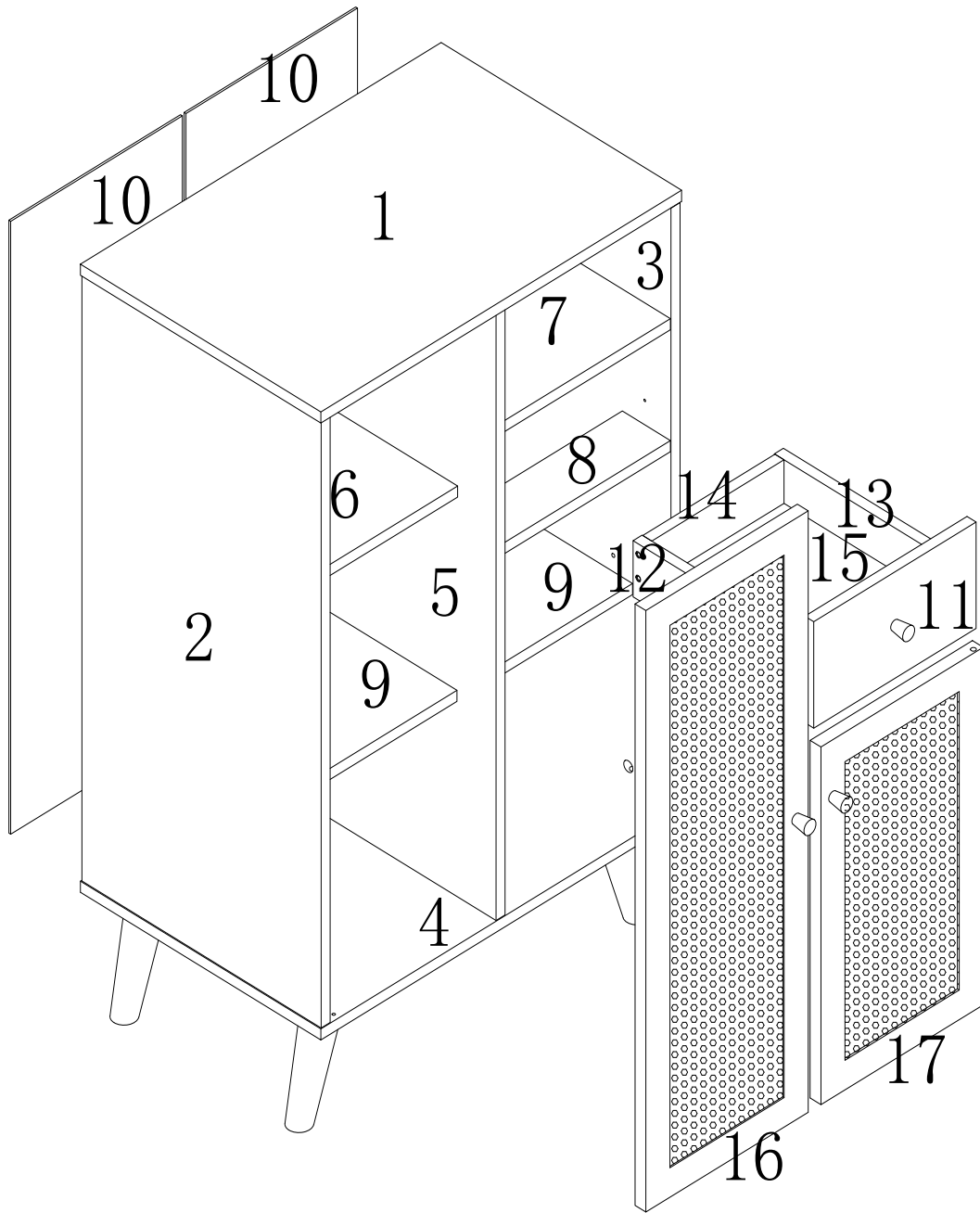
(This product consists of 2 logistics packages, please check the number of your packages, if there is any missing, please contact the logistics)

Bitte lesen Sie alle Vorsichtsmaßnahmen und Anweisungen in diesem Handbuch, bevor Sie dieses Produkt verwenden.

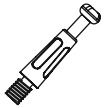
(Please read all precautions and instructions in this manual before using this product.)

Wenn Sie Fragen zu diesem Produkt haben, wenden Sie sich bitte rechtzeitig an Ihren Lieferanten.

(If you have any questions about this product, please contact your supplier in time.)



A*24



$\Phi 6 \times 30$

B*24



$\Phi 15 \times 10$

C*24



$\Phi 8 \times 30$

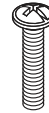
D*8



E*20



F*2

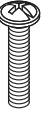


M4*22

G*3

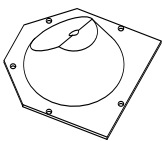


H*1



M4*20

I*4



J*4



K*2



L*2



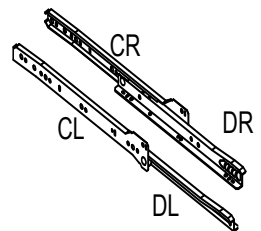
M*4



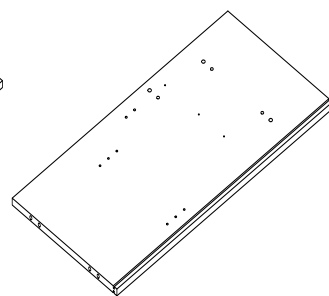
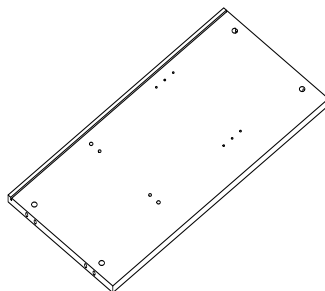
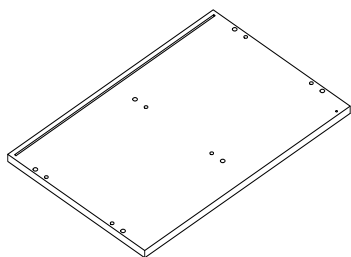
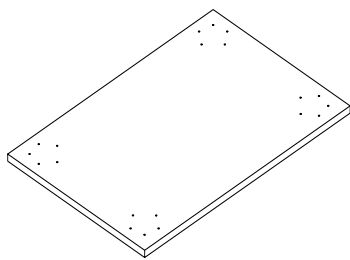
N*10



***1**



WF316160OAA

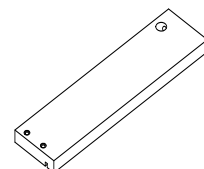
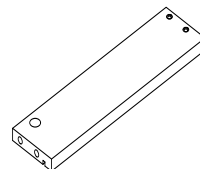
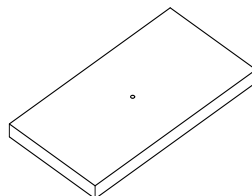
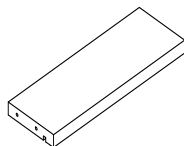
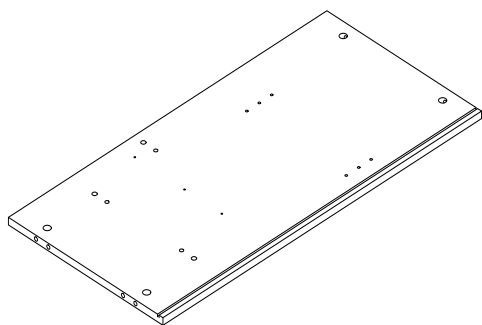


4 * 1

1 * 1

2 * 1

5 * 1



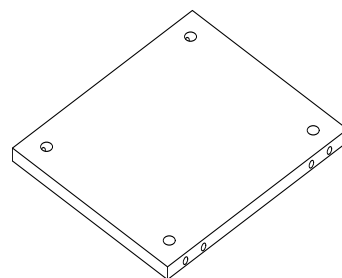
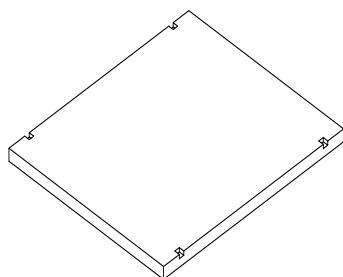
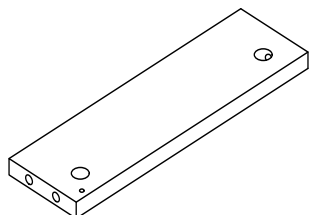
3 * 1

14 * 1

11 * 1

13 * 1

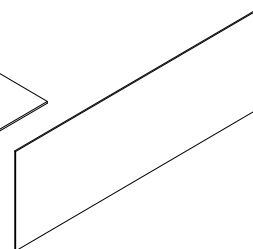
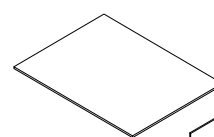
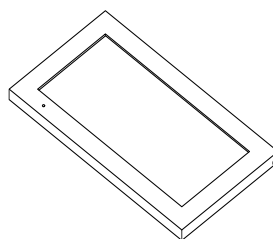
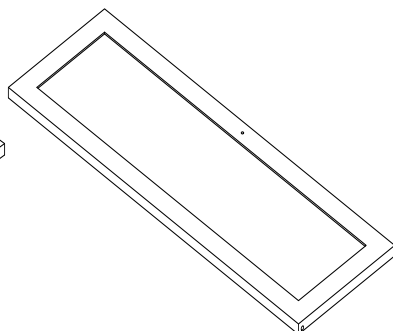
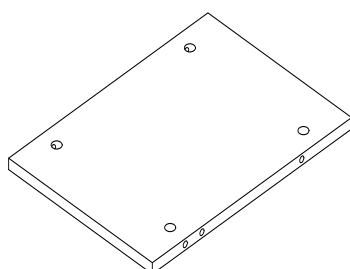
12 * 1



8 * 1

9 * 2

6 * 1



7 * 1

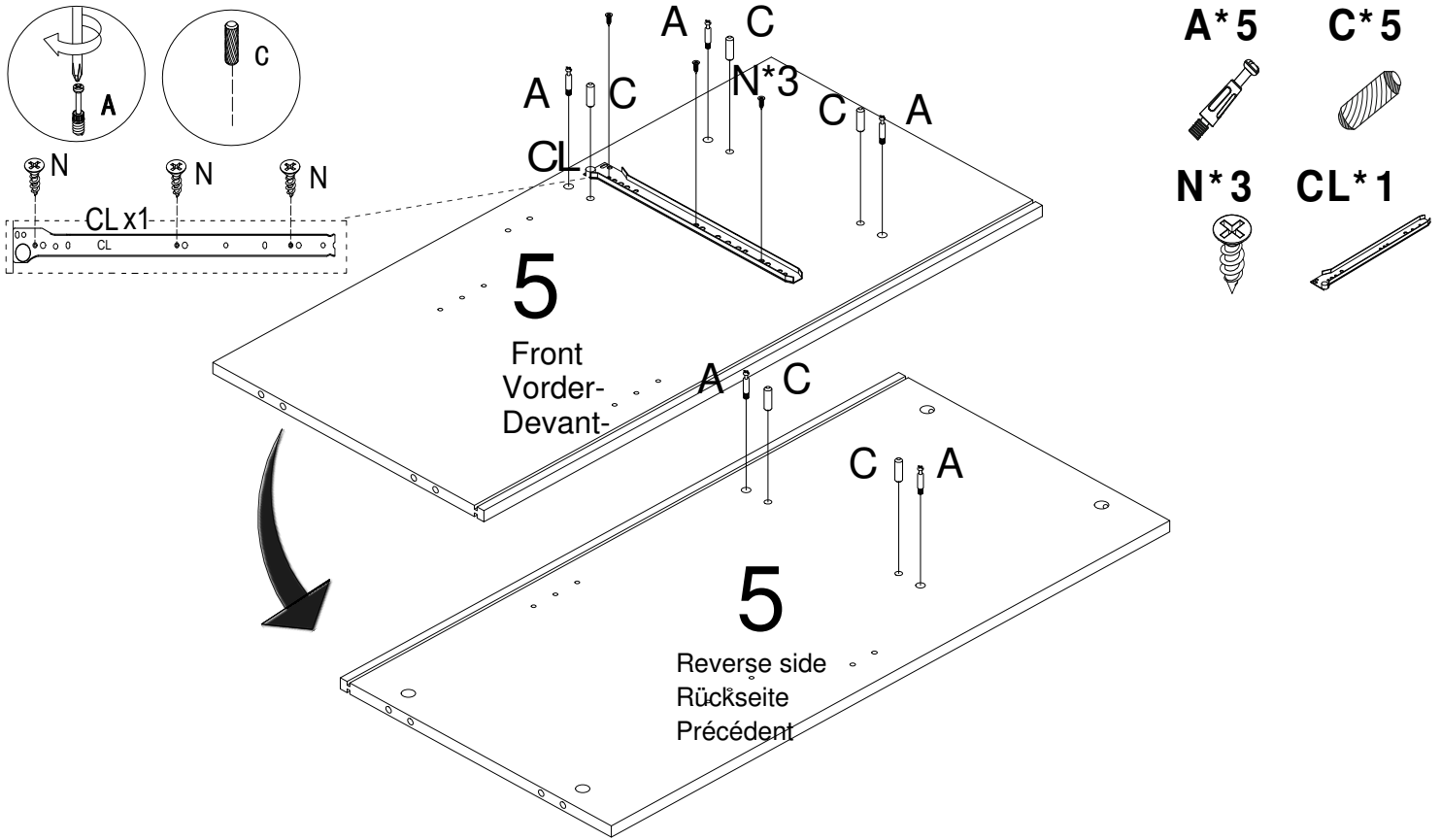
16 * 1

17 * 1

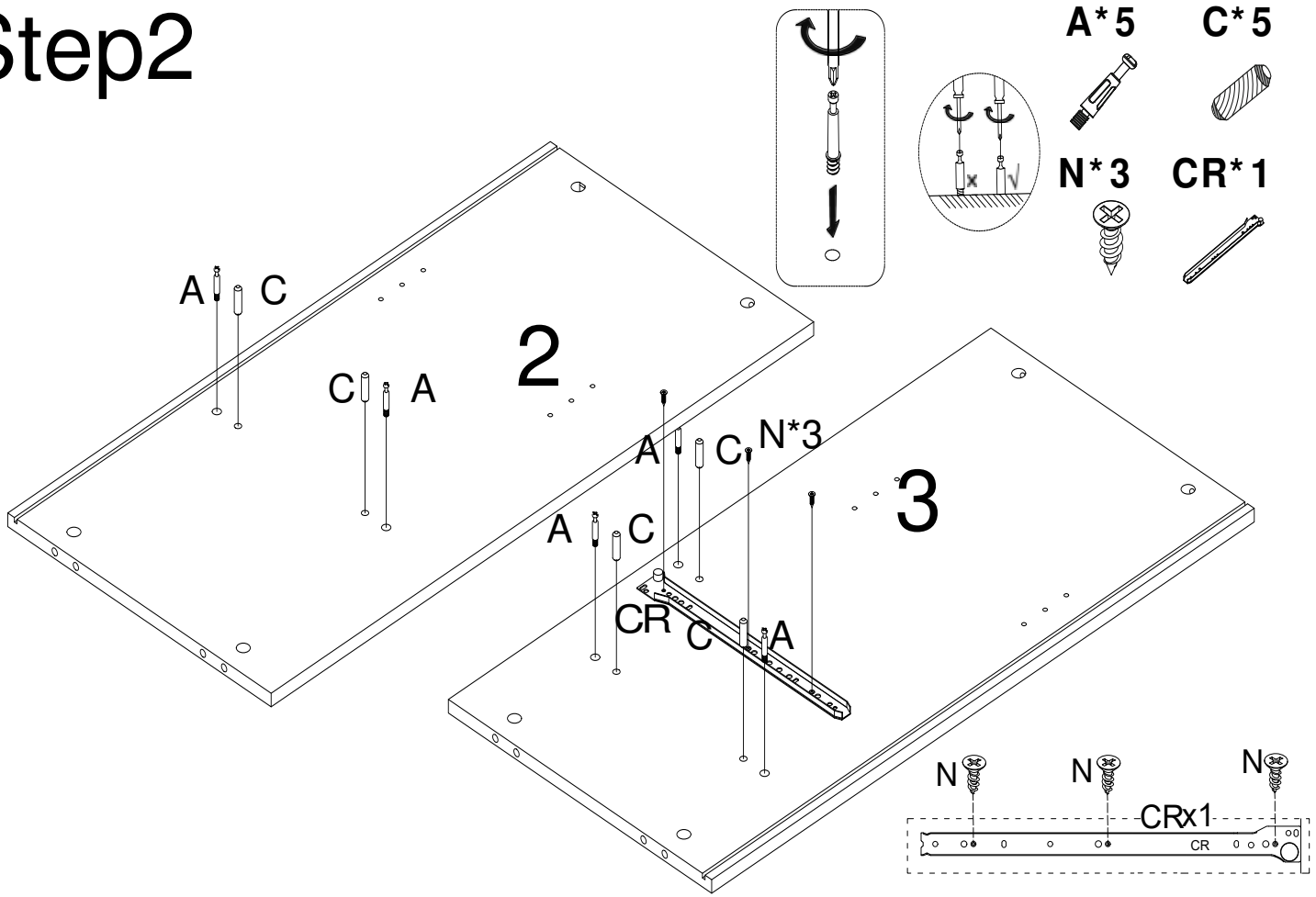
15 * 1

10 * 2

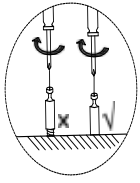
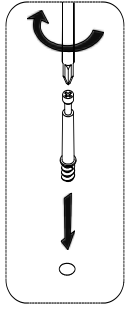
Step 1



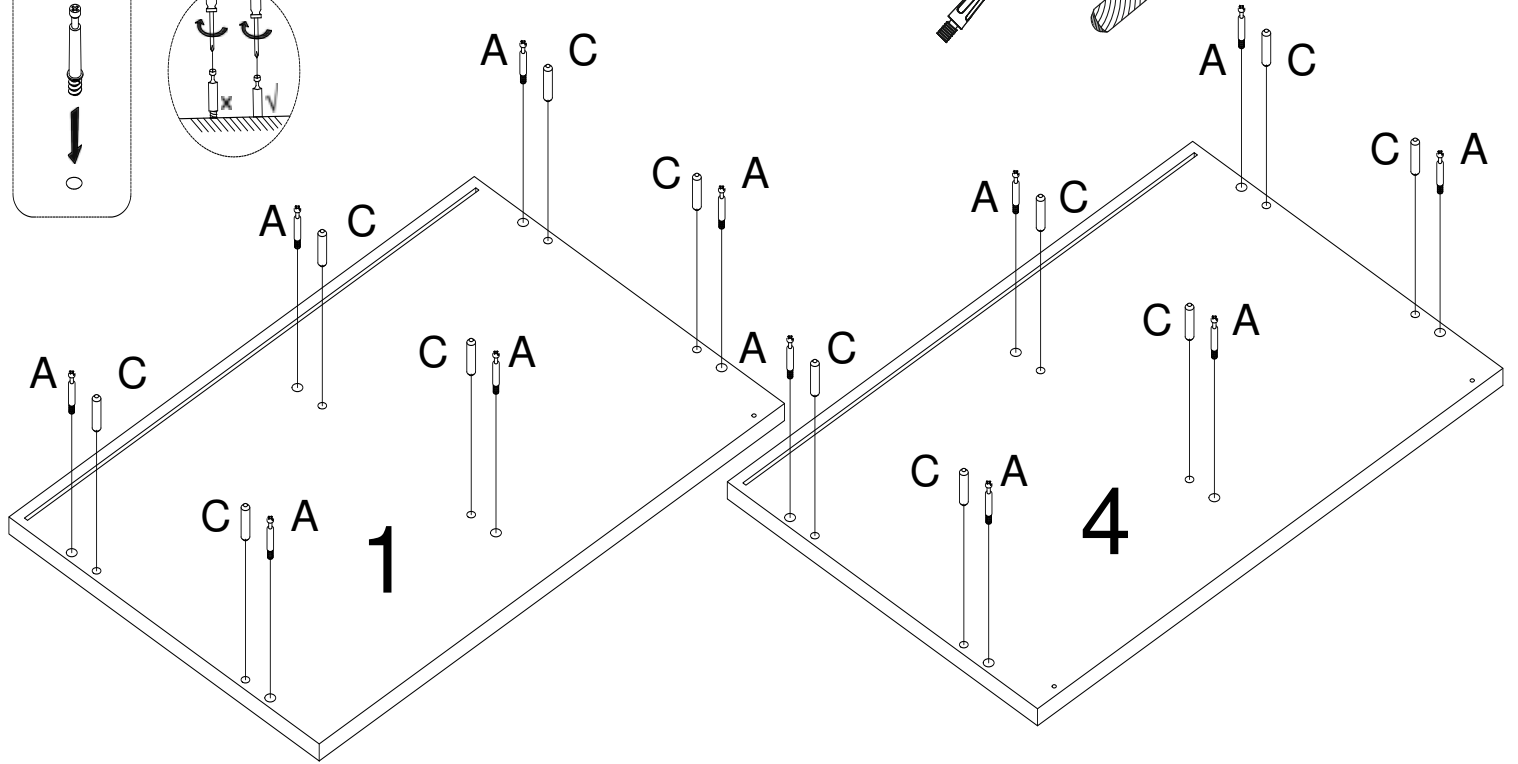
Step 2



Step3

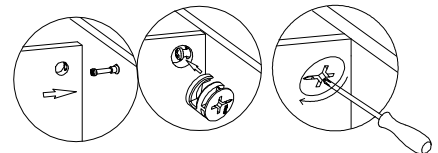
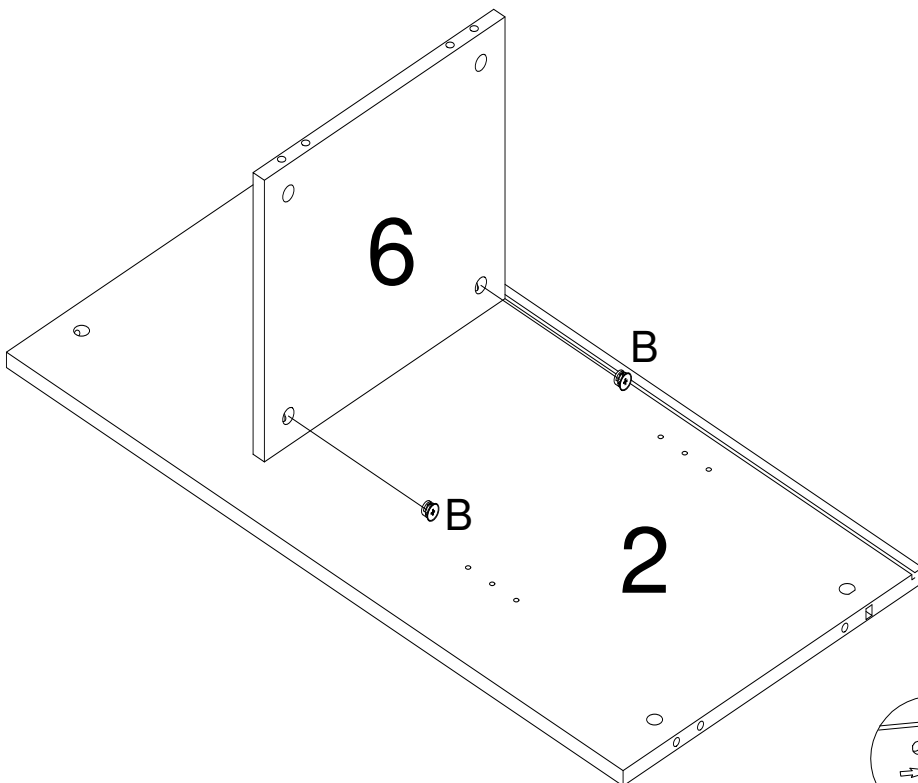


A*12 C*12

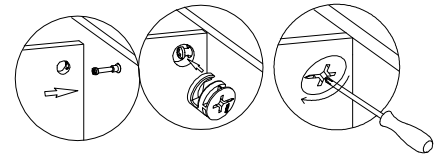
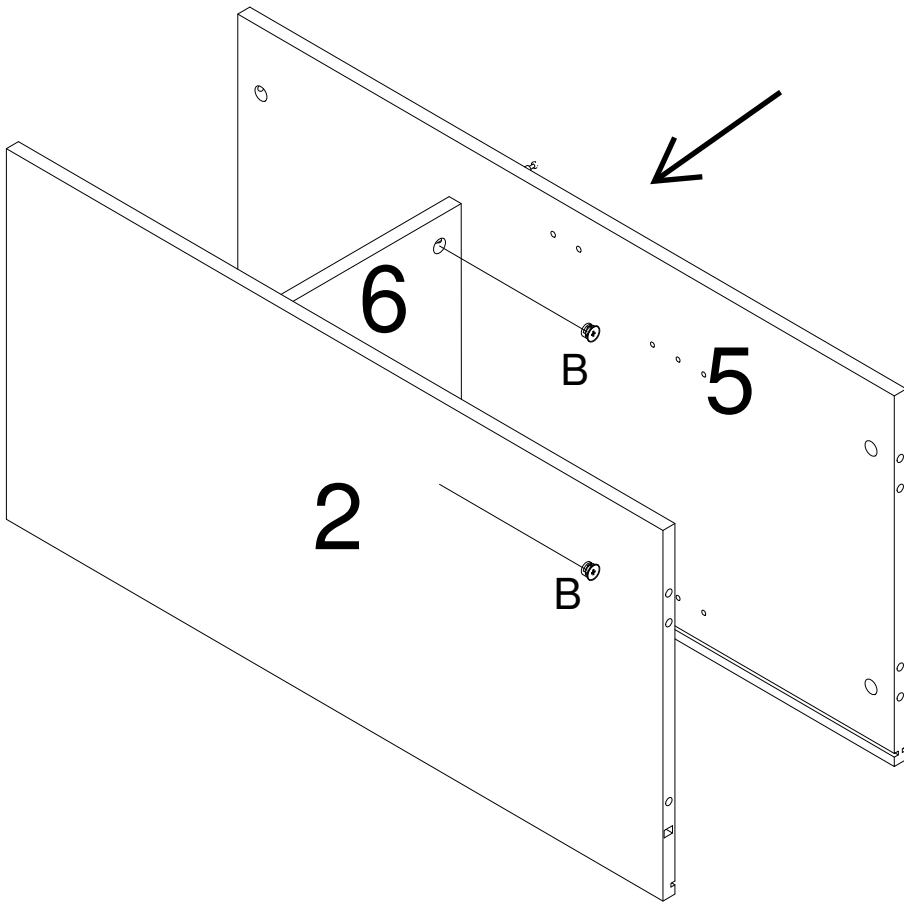


Step4

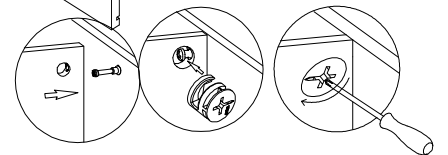
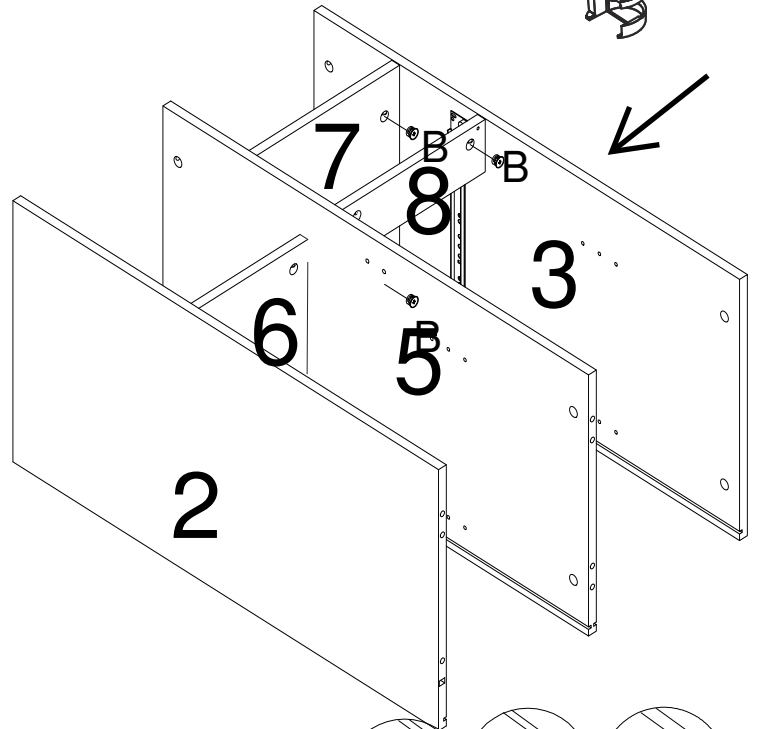
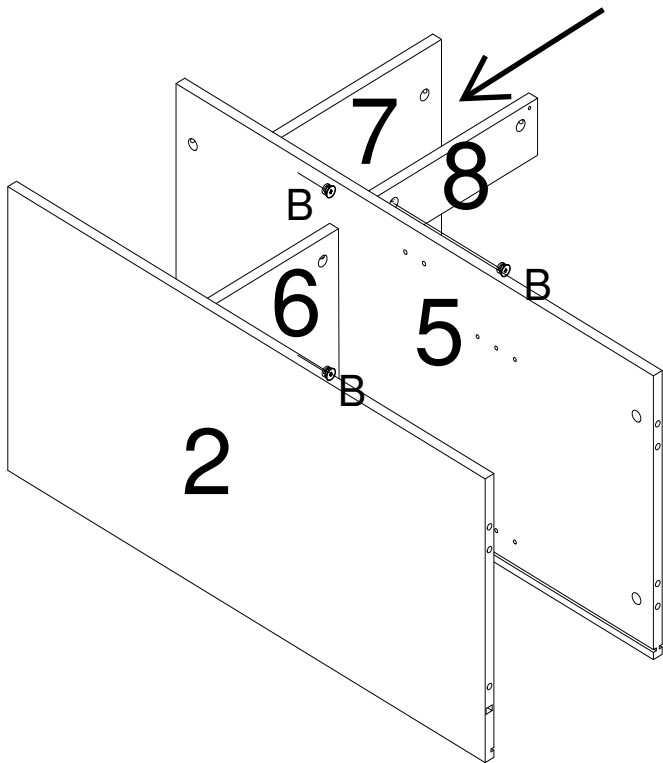
B*2



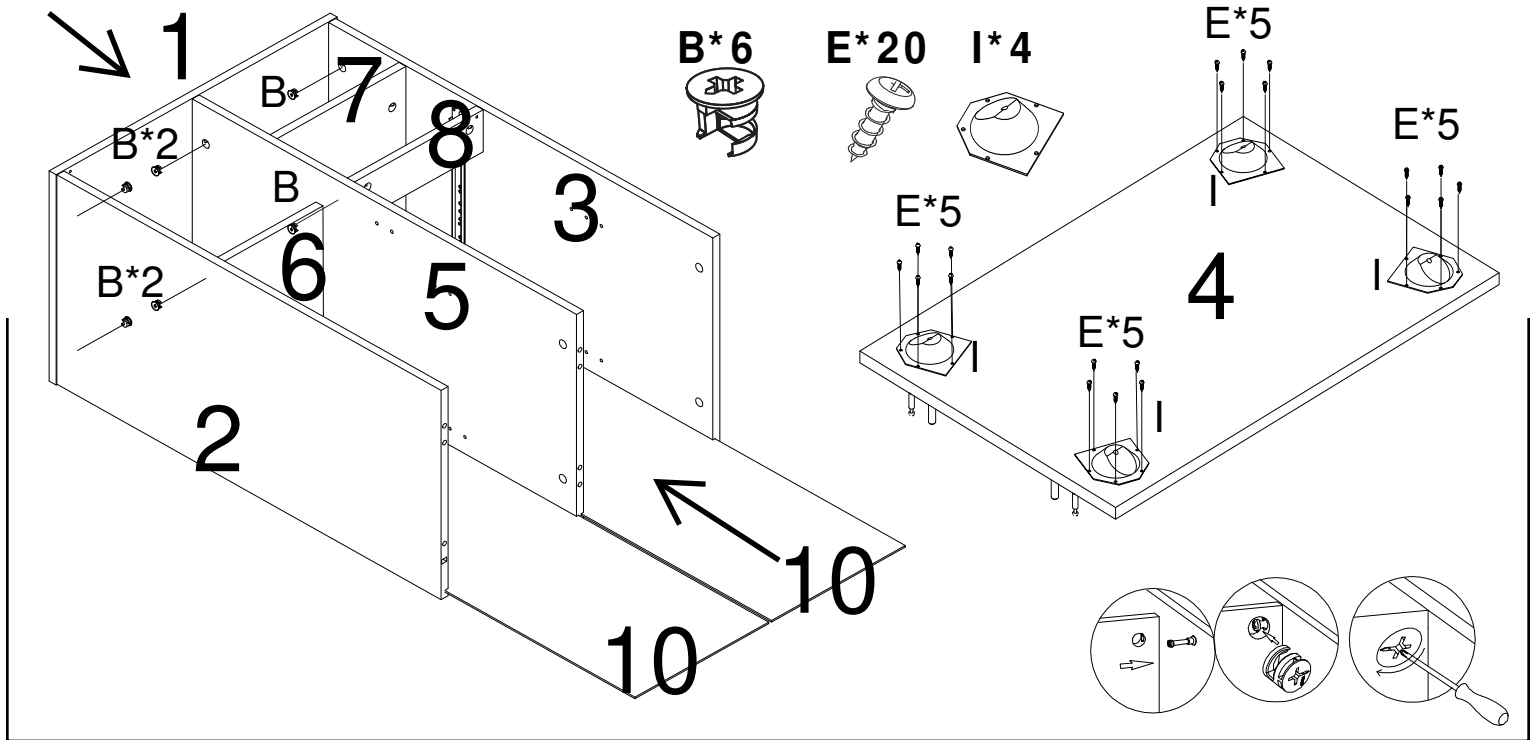
Step 5



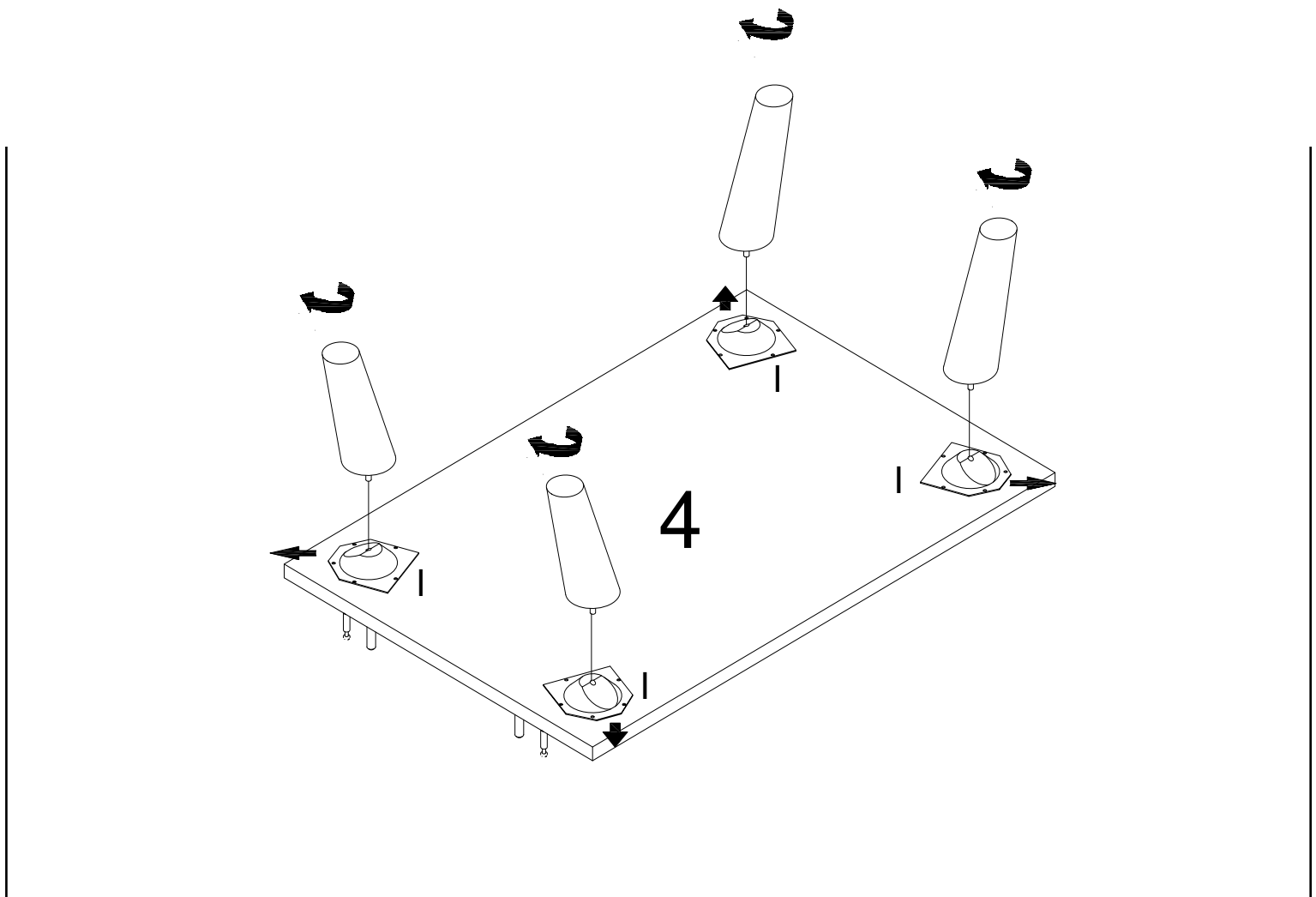
Step 6



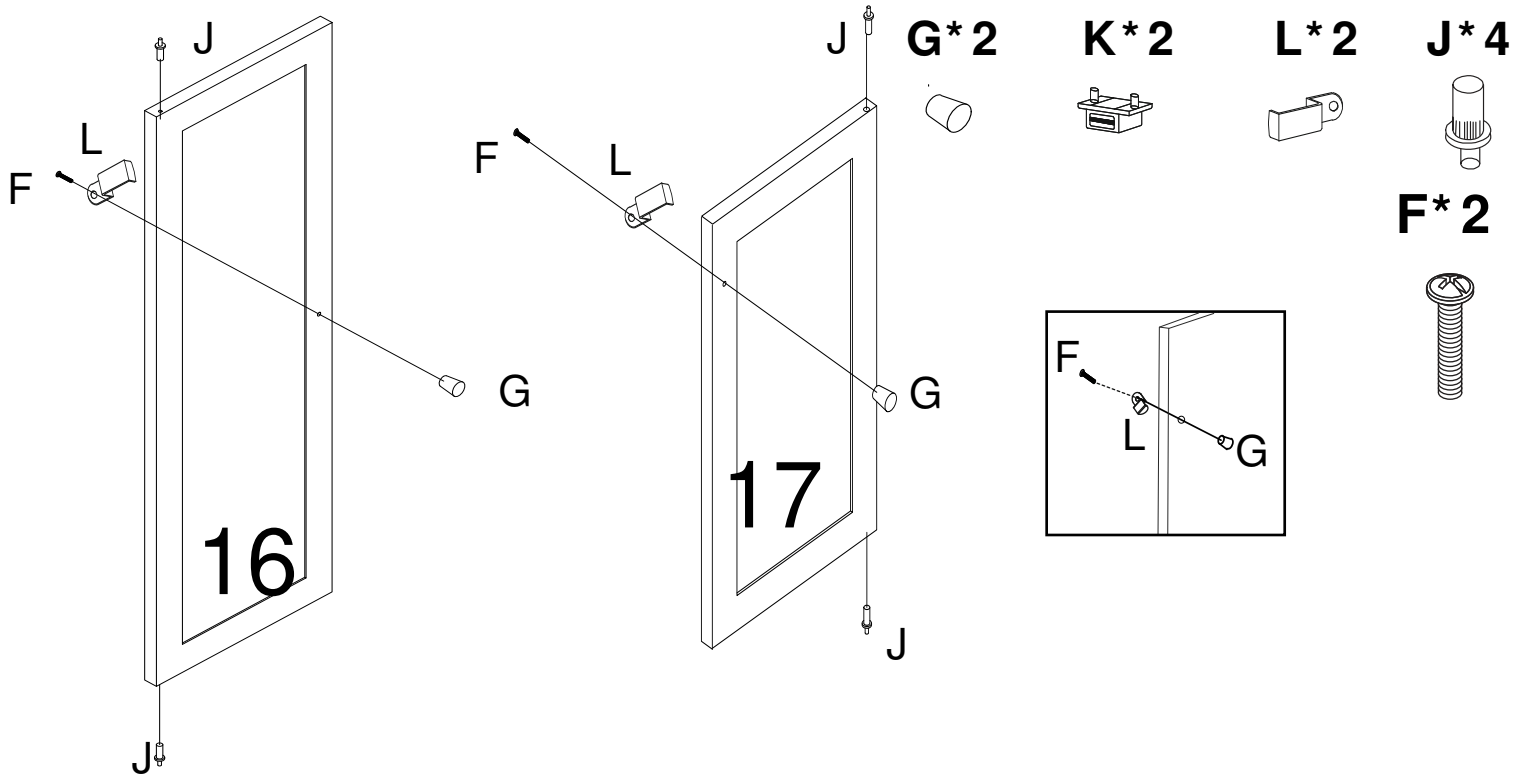
Step 7



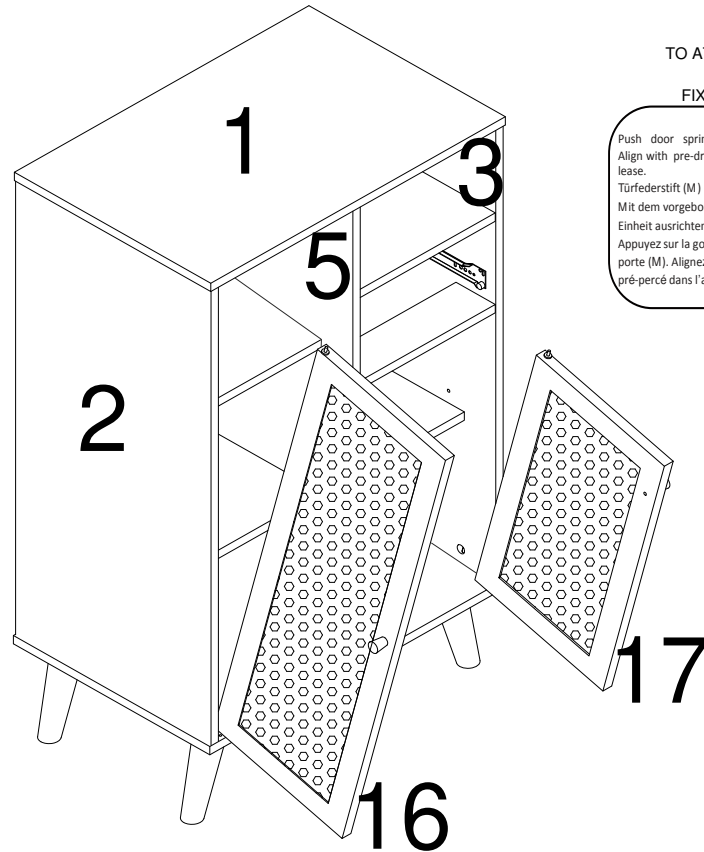
Step 8



Step 11



Step 12



TO ATTACH DOORS TÜREN
BEFESTIGEN
FIXATION DES PORTES

Push door spring pin (M) down.
Align with pre-drilled hole in unit. Re-
lease.

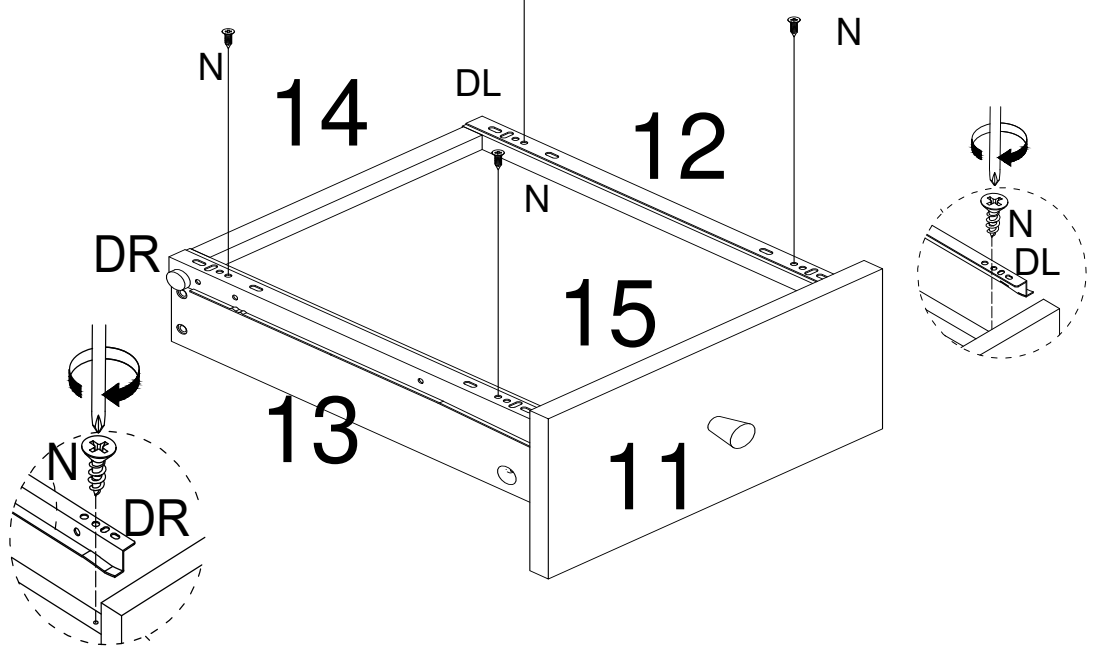
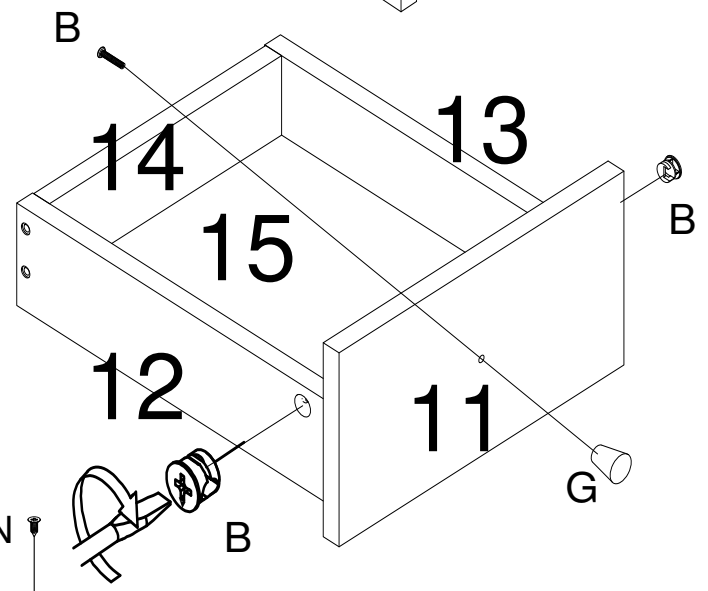
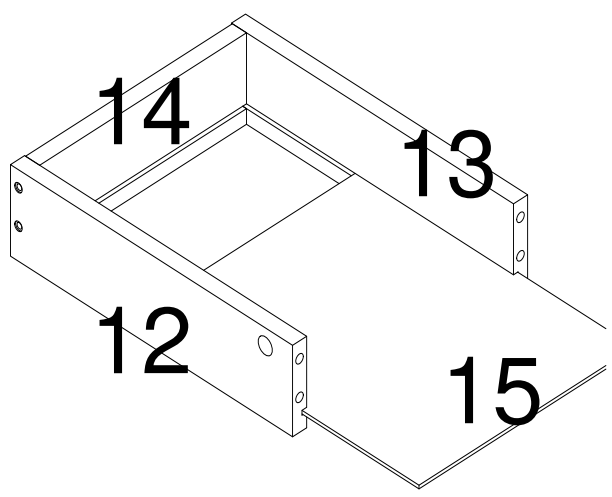
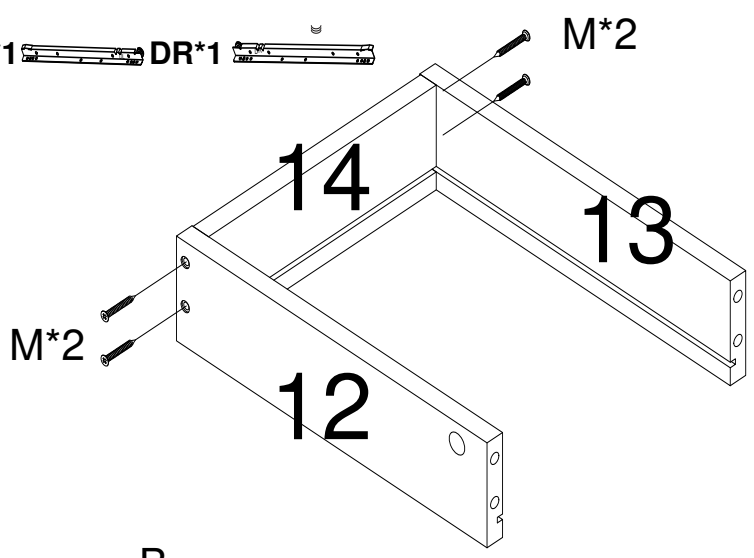
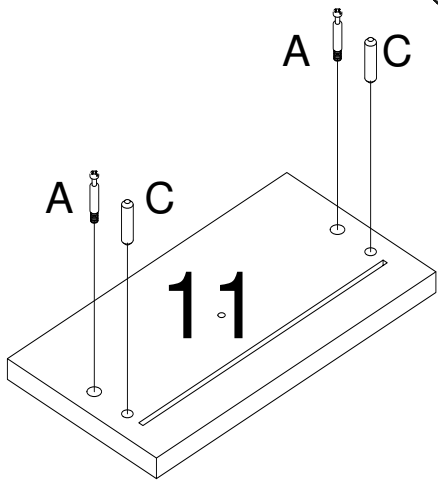
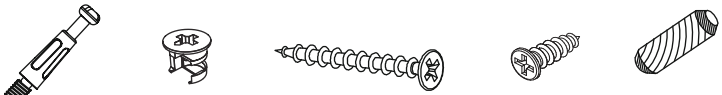
Türfederstift (M) nach unten drücken.
Mit dem vorgebohrten Loch in der
Einheit ausrichten. Veröffentlichung

Appuyez sur la goupille à ressort de la
porte (M). Alignez-vous avec le trou
pré-percé dans l'appareil. Publication



Step 13

A*2 B*2 M*4 N*4 C*2



Step 14

If the drawer is skewed, please remove the drawer and check whether the screws fixing the slide rails are installed on the same horizontal line. If they are not on the same horizontal line, please readjust the installation.

