

heidenfeld



ORIGINAL BEDIENUNGSANLEITUNG

HP105 INFRAROTHEIZUNG

Artikelnummer: PR0022842

Hinweis:

Dieses Produkt ist nur für gut isolierte Räume oder für den gelegentlichen Gebrauch geeignet.

EINLEITUNG

Sehr geehrte Kundin, sehr geehrter Kunde,

wir möchten Sie zum Kauf Ihrer neuen Infrarotheizung der Marke Heidenfeld beglückwünschen. Heidenfeld bietet eine breite Palette an Wandkaminen und Infrarotheizungen an. Alle Geräte entsprechen den derzeit gültigen Normen und verfügen somit über höchste Qualitätsstandards.

Damit Sie Ihre Infrarotheizung mit voller Funktionsfähigkeit nutzen können und noch lange Freude daran haben, lesen Sie die Gebrauchsanleitung vor Inbetriebnahme sorgfältig durch.


Wir wünschen Ihnen viel Spaß!


Lesen Sie dieses gesamte Dokument vor der Inbetriebnahme und der ersten Benutzung aufmerksam durch. Es liegt in Ihrer Verantwortung, jeden Nutzer dieses Geräts in allen Sicherheitsvorkehrungen und Hinweisen sorgfältig und ordnungsgemäß zu unterweisen. Bewahren Sie diese Gebrauchsanleitung sicher und sorgfältig auf!

Wir lassen Sie nicht alleine!

Sollten Sie Hilfe bei der Inbetriebnahme oder bei der Instandhaltung Ihres Gerätes benötigen, können Sie uns gerne unter der unten angegebenen Telefonnummer erreichen. So lassen sich alle Fragen schnell und unkompliziert in einem Telefonat klären. Alternativ können Sie uns auch eine Mail zuschicken. Unser Serviceteam steht Ihnen zudem gerne für Fragen rund um die Reparatur und den Austausch von Teilen zur Verfügung.

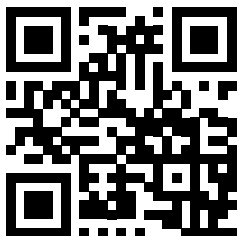
Miweba GmbH

 Gewerbepark 20
96149 Breitengüßbach

 09544 9879080

 info@miweba.de

WEEE-Nr. DE54010438



miweba.de



@miwebaTV



@miweba.de



@miwebagmbh

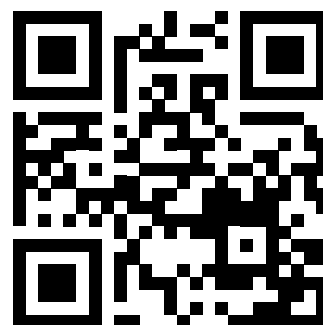
INHALTSVERZEICHNIS

1. Sicherheitshinweise	3
2. Bestimmungsgemäße Verwendung	6
3. Lieferumfang	9
4. Montage	10
5. Erklärvideo	15
6. Technische Daten	16
7. Produktinformationen	17
8. Wartung	20
9. Entsorgung	20
10. Haftungsausschluss	21
11. Garantiebedingungen	21
12. Konformität	21

HILFE ZUM PRODUKT

Weitere Informationen wie YouTube-Aufbauvideos, die aktuelle Anleitung, FAQs zum Produkt sowie technische Daten finden Sie unter diesem Link.

Scannen Sie hierfür einfach den QR-Code.



l.miweba.de/hp105

1. SICHERHEITSHINWEISE

Warnung für Heizgeräte, die nicht mit einer Einrichtung zur Regelung der Raumtemperatur ausgerüstet sind: Verwenden Sie das Gerät nicht in kleinen Räumen, wenn sich darin Personen befinden, die den Raum nicht selbstständig verlassen können, es sei denn, eine ständige Überwachung ist gewährleistet.

Betreiben Sie das Gerät nicht in explosionsgefährdeten Räumen oder Bereichen und stellen Sie es nicht dort auf.

Betreiben Sie das Gerät nicht in aggressiver Atmosphäre.

Montieren Sie das Gerät aufrecht auf tragfähigem Untergrund.

Eine Montage über Wasser (Badewanne, Schwimmbad, etc.) muss vermieden werden. In jedem Fall muss sichergestellt sein, dass der Heizkörper nicht in Wasser fallen kann - Lebensgefahr!

Lassen Sie das Gerät nach einer Feuchtreinigung trocknen. Betreiben Sie es nicht im nassen Zustand.

Betreiben oder bedienen Sie das Gerät nicht mit feuchten oder nassen Händen.

Setzen Sie das Gerät keinem direkten Wasserstrahl aus.

Stecken Sie niemals Gegenstände oder Gliedmaßen in das Gerät.

Decken Sie das Gerät während des Betriebes nicht ab, um Überhitzung zu vermeiden.

Verbrennungsgefahr durch heiße Oberfläche. Das Gerät wird während des Betriebs sehr heiß (je nach Modell bis zu 125 °C). Ein Berühren kann zu schweren Verbrennungen führen.

Entfernen Sie keine Sicherheitszeichen, Aufkleber oder Etiketten vom Gerät. Halten Sie alle Sicherheitszeichen, Aufkleber und Etiketten in einem lesbaren Zustand.

Setzen Sie sich nicht auf das Gerät. Stellen Sie keine Gegenstände auf das Gerät.

Das Gerät ist kein Spielzeug. Halten Sie Kinder und Tiere fern. Das Gerät nur unter Aufsicht verwenden.

Überprüfen Sie vor jeder Nutzung das Gerät, dessen Zubehör und Anschlussteile auf mögliche Beschädigungen. Verwenden Sie keine defekten Geräte oder Geräteteile.

Nutzen Sie das Gerät niemals, wenn Sie Schäden an Netzstecker oder Netzkabel feststellen. Wenn das Netzkabel dieses Gerätes beschädigt wird, muss es durch den Hersteller, den Kundendienst oder eine ähnlich qualifizierte Person ersetzt werden, um Gefährdungen zu vermeiden.

Defekte Netzkabel stellen eine ernsthafte Gefahr für die Gesundheit dar!

Heizgeräte mit Beschädigungen an der Oberfläche dürfen nicht verwendet werden.

1. SICHERHEITSHINWEISE

(FORTSETZUNG)

Stellen Sie sicher, dass alle sich außerhalb des Gerätes befindlichen Elektrokabel vor Beschädigungen (z. B. durch Tiere) geschützt sind. Verwenden Sie das Gerät niemals bei Schäden an Elektrokabeln oder am Netzanschluss! Der Netzanschluss muss den Angaben auf dem Typenschild entsprechen.

Stecken Sie den Netzstecker in eine ordnungsgemäß abgesicherte Netzsteckdose.

Wählen Sie Verlängerungen des Netzkabels unter Berücksichtigung der Geräteanschlussleistung, der Kabellänge und des Verwendungszwecks aus. Rollen Sie Verlängerungskabel vollständig aus. Vermeiden Sie elektrische Überlast.

Schalten Sie das Gerät aus und entfernen Sie das Netzkabel aus der Netzsteckdose, wenn Sie das Gerät nicht verwenden.

Transportieren Sie das Gerät nicht während des Betriebs. Lassen Sie das Gerät vor dem Transport und/oder Wartungs- oder Reinigungsarbeiten vollständig abkühlen.

Ziehen Sie vor Wartungs-, Pflege- oder Reparaturarbeiten an dem Gerät das Netzkabel aus der Netzsteckdose, indem Sie es am Netzstecker anfassen.

Beachten Sie bei der Aufstellung und bei der Installation die Mindestabstände zu Wänden und Gegenständen sowie die Lager- und Betriebsbedingungen gemäß den technischen Daten.

Halten Sie zwischen der Abstrahlseite des Gerätes und allen brennbaren Stoffen wie Textilien, Vorhängen, Betten und Sofas einen ausreichenden Sicherheitsabstand ein.

Bohren Sie niemals in die Heizplatte.

Entfernen Sie alle eventuell vorhandenen Schutzfolien von der Vorder- und Rückseite.

Das Gerät darf nicht mit Aufklebern o. Ä. beklebt werden.

Während der ersten Tage können neue Heizgeräte Gerüche abgeben, die für den Menschen unbedenklich sind.







Dieses Heizgerät ist mit einem Überhitzungsschutz ausgestattet. Sollte es zu einer Abschaltung durch den Überhitzungsschutz kommen, muss der Stecker gezogen werden. Nach einer Wartezeit von 10 – 15 Minuten ist das Gerät wieder betriebsbereit.

Überprüfen Sie zuerst, ob die geplante Verwendung der bestimmungsgemäßen Verwendung entspricht.

1. SICHERHEITSHINWEISE

(FORTSETZUNG)

Erläuterung der Symbole

Symbol	Bedeutung
	Warnung vor gefährlicher elektrischer Spannung
	Nicht abdecken!
	Warnung vor heißer Oberfläche!
	Mit Wasser spritzen verboten!
	Bedienungsanleitung beachten!
	Mit der CE-Kennzeichnung erklärt der Inverkehrbringer, dass das Produkt den geltenden Anforderungen genügt.

2. BESTIMMUNGSGEMÄSSE VERWENDUNG

Dieses Gerät ist ein ortsfestes elektrisches Einzelraumheizgerät zur Erwärmung von Oberflächen.

Das Heizgerät ist zur Festinstallation bestimmt.

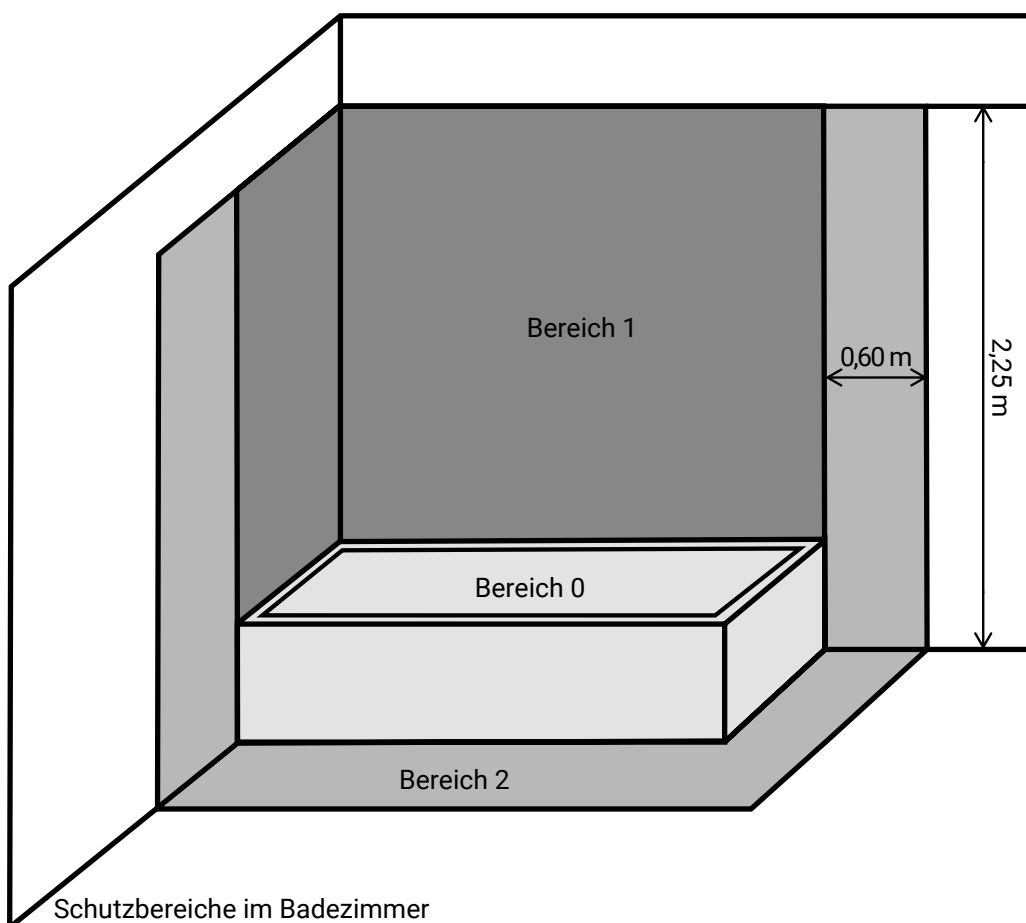
Dieses Produkt ist nur für gut isolierte Räume oder für den gelegentlichen Gebrauch geeignet.

Das Gerät muss über eine Raumtemperaturkontrolle gesteuert werden, z. B. mechanisches (Steckdosen-)Thermostat.

Das Gerät ist nur zur Verwendung in Innenräumen geeignet.

Zur bestimmungsgemäßen Verwendung gehört die Erwärmung von Oberflächen

- in Wohnungen
- in Büroräumen
- in Lagerräumen
- in Geschäftslokalen
- in Baustellenräumen
- in Containern
- in Feuchträumen außerhalb der Schutzbereiche 0, 1 und 2



2. BESTIMMUNGSGEMÄSSE VERWENDUNG (FORTSETZUNG)

Das Heizgerät ist so anzubringen, dass Schalter und andere Regler nicht von einer sich in der Badewanne oder unter der Dusche befindlichen Person berührt werden können.

Nutzen Sie Heizgeräte nicht in unmittelbarer Nähe einer Badewanne, einer Dusche oder eines Schwimmbeckens.

Standheizkörper dürfen nur so aufgestellt und verwendet werden, dass davon keine Gefahr für Erwachsene, Kinder und Tiere ausgeht.

Das Gerät ist kein Spielzeug. Von Kindern und Haustieren fernhalten. Verpackungsmaterial nicht achtlos liegenlassen. Gerät nicht unbeaufsichtigt betreiben.

Das Gerät ist bei Festinstallation nur zur Wandmontage geeignet.

Das Heizgerät darf nicht auf leicht entflammbarem Untergrund montiert werden (Baustoffklasse B3).

Betreiben Sie das Gerät nur über eine vorschriftsmäßig installierte Steckdose, deren Spannung und Frequenz mit dem Typenschild des Geräts genau übereinstimmen und die über einen Fehlerstromschutzschalter (FI) abgesichert ist. Wenn der Netzstecker mit einem Schutzkontakt ausgestattet ist, muss er an eine Steckdose mit Schutzleiter angeschlossen werden. Niemals den Schutzleiter eines Netzkabels deaktivieren. Nichtbeachtung kann zu Schäden am Gerät und zu Verletzungen des Benutzers führen.

Montieren Sie das Heizelement nicht direkt unterhalb oder vor einer Steckdose.

Der Netzstecker muss nach der Anbringung zugänglich sein und bei Bedarf sofort gezogen werden können.

Eine andere Verwendung als die bestimmungsgemäße Verwendung gilt als Fehlanwendung.

Vorhersehbare Fehlanwendung

Das Gerät darf nicht im Freien benutzt werden. Niemals Regen oder Feuchtigkeit aussetzen. Das Gerät nicht mit Wasser abspritzen. Nicht in feuchten Räumen aufbewahren.

Das Gerät darf nicht in Nassräumen eingesetzt werden.

Stellen Sie das Gerät nicht auf nassem bzw. überschwemmtem Untergrund auf.

Stellen Sie das Gerät nicht auf brennbarem Untergrund auf.

Verwenden Sie das Gerät nicht in kleinen Räumen, wenn sich darin Personen befinden, die den Raum nicht selbstständig verlassen können und sich nicht unter ständiger Aufsicht befinden.

Das Gerät darf nicht in Kinderzimmern aufgestellt werden.
Eine Festinstallation muss außerhalb der Reichweite von Kindern erfolgen.

Dieses Gerät darf nicht an der Decke montiert werden.

Das Gerät darf nur auf Untergrund aus Holz montiert werden, wenn ein Abstand von mindestens 1 cm zwischen dem Gerät und dem Untergrund besteht. Alternativ können Sie eine feuerfeste Platte, z. B. eine Rigipsplatte zwischen dem Gerät und dem Untergrund anbringen.

2. BESTIMMUNGSGEMÄSSE VERWENDUNG (FORTSETZUNG)

Legen Sie keine Gegenstände, wie z. B. Kleidungsstücke, auf das Gerät.

Verwenden Sie das Gerät nicht zum Beheizen von Fahrzeugen.

Verwenden Sie das Gerät nicht in der Nähe von Benzin, Lösungsmitteln, Lacken oder anderen leicht entflammbaren Dämpfen oder in Räumen, in denen diese aufbewahrt werden.

Das Gerät darf nicht als Heizgerät für Babys/Kinder oder Tiere verwendet werden.

Verletzungsgefahr durch Infrarot-Strahlung!

Halten Sie sich nicht zu lange in unmittelbarer Nähe des Gerätes auf. Schauen Sie nicht längere Zeit direkt in das Gerät. Halten Sie die Mindestabstände ein.

Um Stromschläge zu vermeiden, niemals irgendeinen Teil des Produkts öffnen.
Im Geräteinneren befinden sich keine vom Benutzer zu wartenden Teile.

Eigenmächtige bauliche Veränderungen, An- oder Umbauten am Gerät sind verboten.

Personalqualifikation





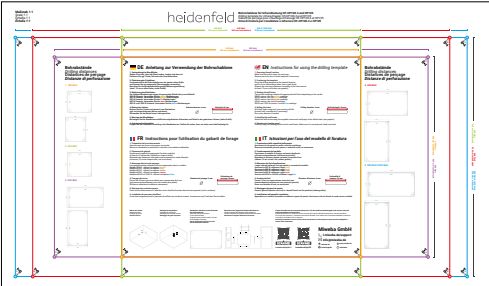
Das Gerät darf nur von Personen benutzt werden, die über ausreichende physische, sensorische und geistige Fähigkeiten sowie über entsprechendes Wissen und Erfahrung verfügen. Andere Personen dürfen das Gerät nur benutzen, wenn sie von einer für ihre Sicherheit zuständigen Person beaufsichtigt oder angeleitet werden.

Personen, die dieses Gerät verwenden, müssen:

- sich der Gefahren bewusst sein, die beim Arbeiten mit Elektrogeräten entstehen.
- die Bedienungsanleitung, insbesondere das Kapitel Sicherheitshinweise, gelesen und verstanden haben.

Wartungstätigkeiten, die das Öffnen des Gehäuses erfordern, dürfen nur von Elektrofachbetrieben oder vom Lieferanten durchgeführt werden.

3. LIEFERUMFANG

Artikelbezeichnung	Abbildung	Menge
Heidenfeld Infrarotheizung HP105 (Beispielabbildung) inklusive Steckdosenthermostat		1
Wandhaken		4
Schrauben und Dübel		4
Bedienungsanleitung oder QR-Code-Flyer		1
Bohrvorlage		1

4. MONTAGE

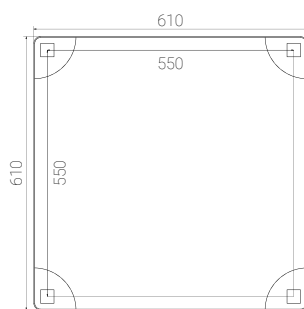
Hinweis:

Vor der Montage Sicherheitshinweise und bestimmungsgemäße Verwendung beachten!

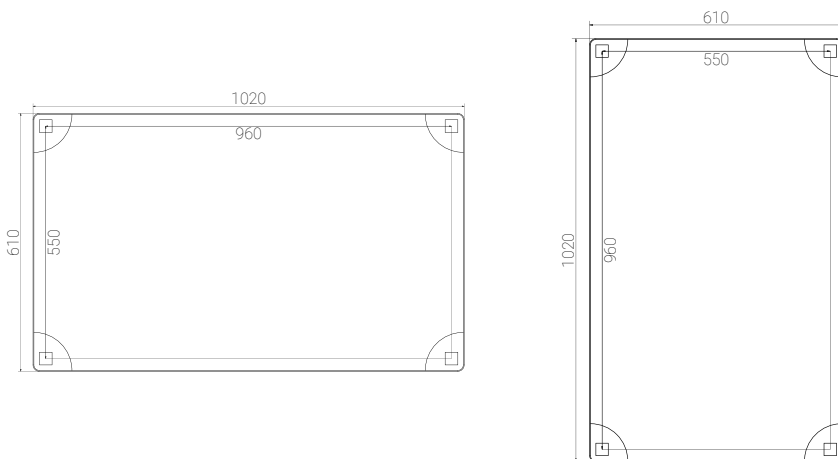
Temperatursensor im Raum nicht innerhalb des Strahlungsbereichs (130 Grad) der Infrartheizung platzieren.
Wird der Sensor zu nah platziert, wird die Temperaturerfassung beeinträchtigt.

Bemaßungen und Bohrmaße (mm) der einzelnen Modelle für Heidenfeld Infrartheizung HP105 bei horizontaler und vertikaler Ausrichtung

400 Watt

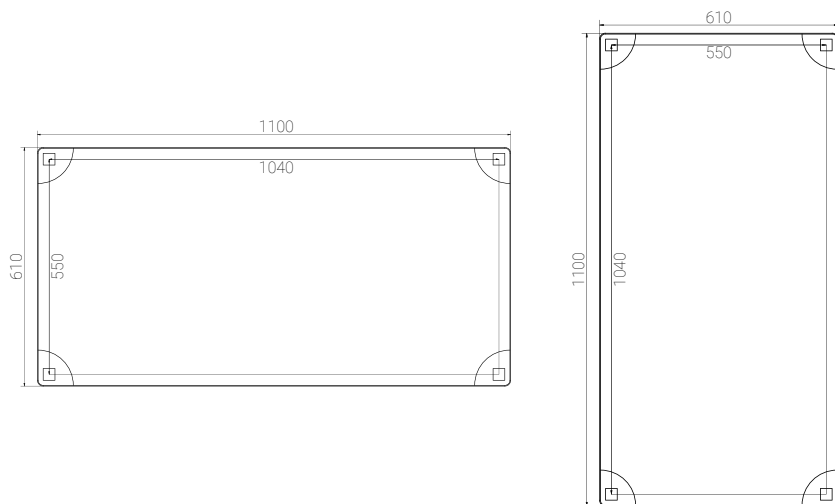


600 Watt

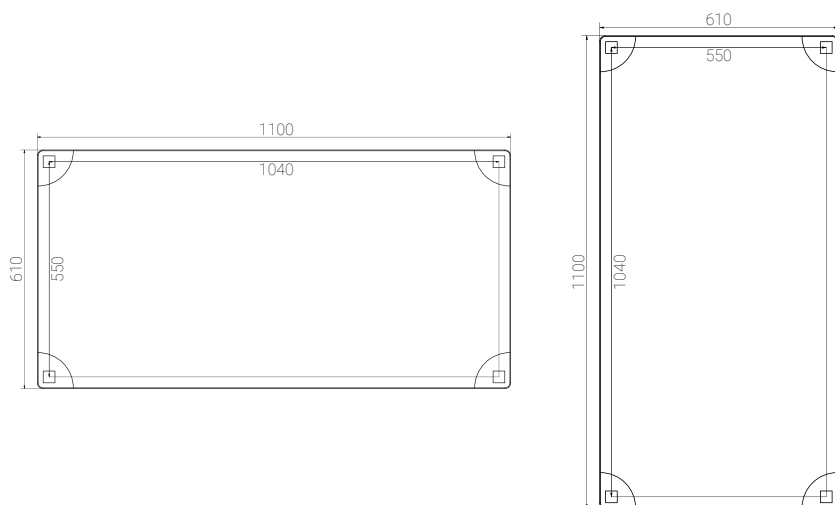


4. MONTAGE (FORTSETZUNG)

800 Watt



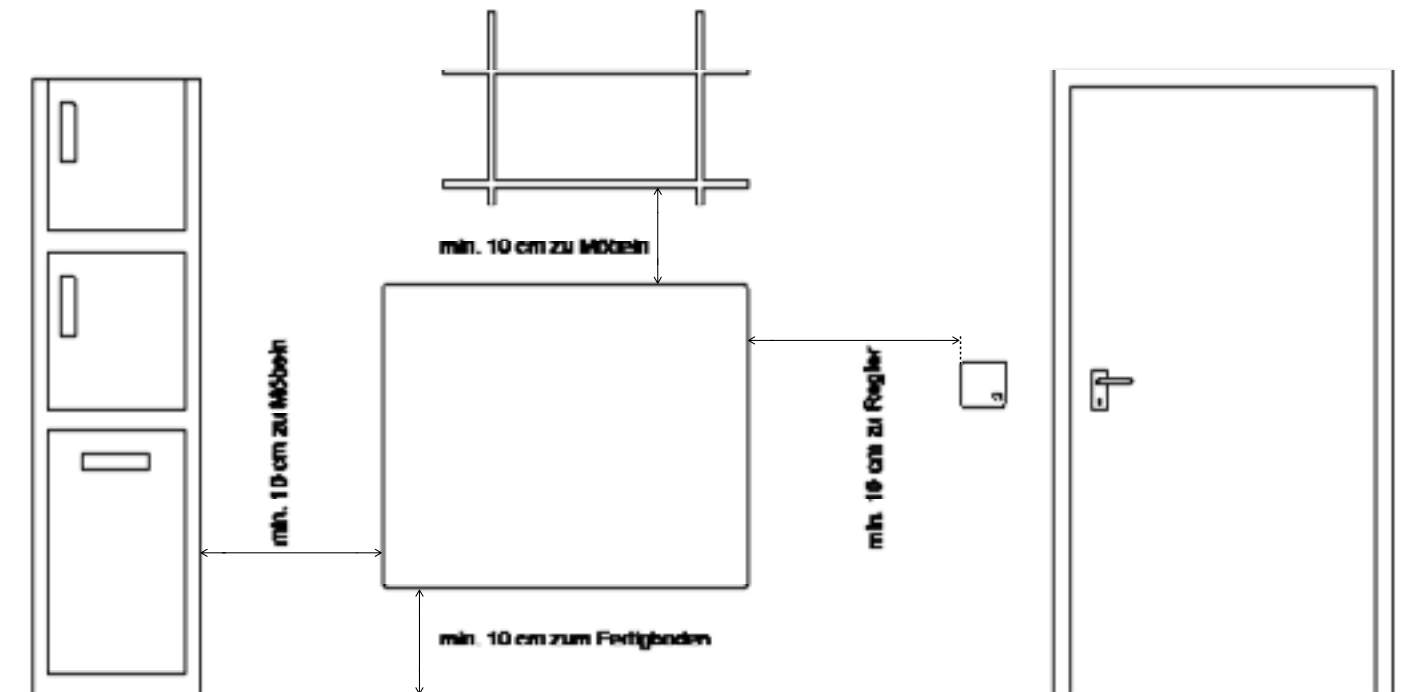
1000 Watt



4. MONTAGE

(FORTSETZUNG)

Bitte halten Sie folgende Sicherheitsabstände ein:



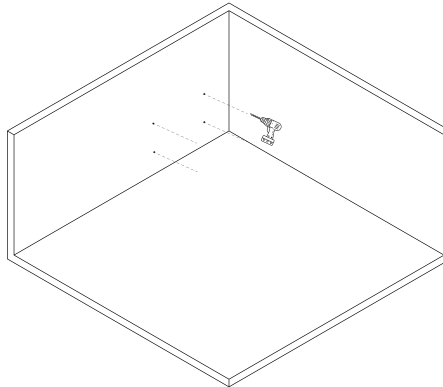
4. MONTAGE

(FORTSETZUNG)

A. Installation mit Wandhaken (betrifft nur manche Modelle)

Schritt 1

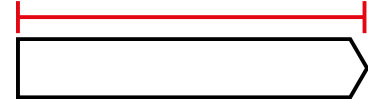
Markieren Sie die Position der 4 zu bohrenden Löcher an der Wand. Nehmen Sie hierfür die mitgelieferte Bohrvorlage zu Hilfe. Nutzen Sie eine Bohrmaschine und bohren Sie ggf. mit einem etwas kleineren Bohrer vor. Achten Sie darauf, dass der Abstand zwischen den einzelnen Löchern mit dem Abstand der Löcher in den Halterungen an der Rückseite des Heizgeräts übereinstimmt.



Bohrdurchmesser: 6 mm

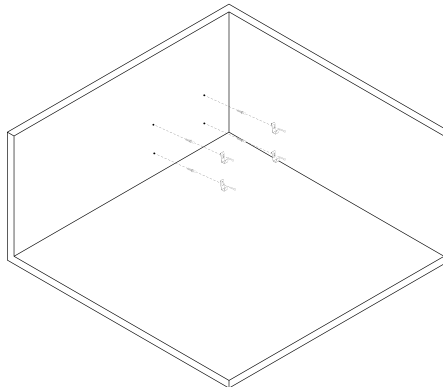


Bohrtiefe: 36 mm



Schritt 2

Fügen Sie zuerst die 4 mitgelieferten Dübel in die Bohrlöcher ein. Schrauben Sie anschließend die 4 Wandhaken mit Hilfe der 4 Universalschrauben in den Dübeln fest.

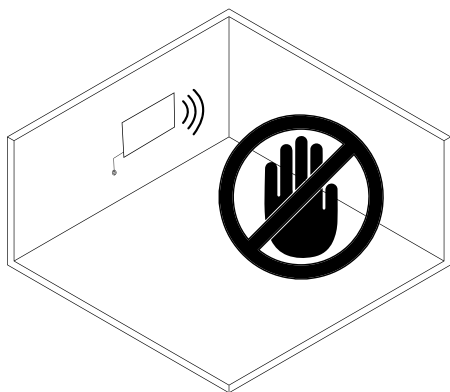


Schritt 3

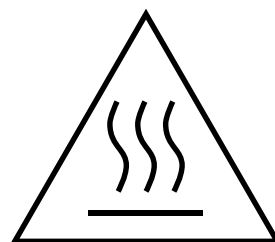
Positionieren Sie die Infrarotheizplatte vor den Wandhaken und fädeln Sie jeden der 4 Haken in das zugehörige Loch an der Rückseite der Heizplatte. Stellen Sie unbedingt sicher, dass die Heizung korrekt an den Wandhaken befestigt ist, bevor Sie sie loslassen.



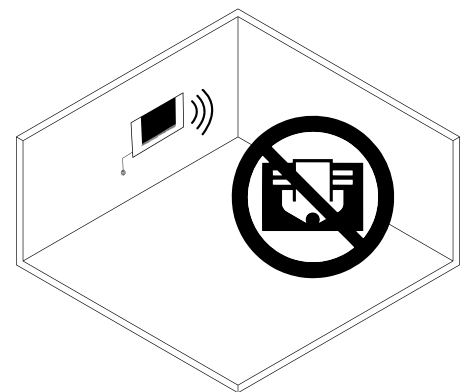
 **WARNUNG:**



Während des Betriebs nicht berühren.



Heiße Oberfläche



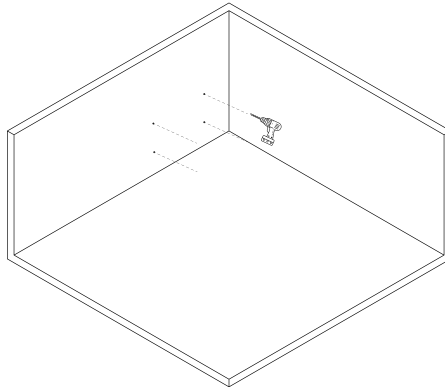
Nicht bedecken.

4. MONTAGE (FORTSETZUNG)

B. Installation mit Abstandshaltern (betrifft nur manche Modelle)

Schritt 1

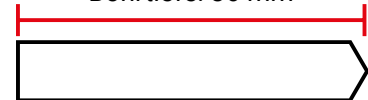
Markieren Sie die Position der 4 zu bohrenden Löcher an der Wand. Nehmen Sie hierfür die mitgelieferte Bohrvorlage zu Hilfe. Nutzen Sie eine Bohrmaschine und bohren Sie ggf. mit einem etwas kleineren Bohrer vor. Achten Sie darauf, dass der Abstand zwischen den einzelnen Löchern mit dem Abstand der Löcher in den Halterungen an der Rückseite des Heizgeräts übereinstimmt.



Bohrdurchmesser: 6 mm

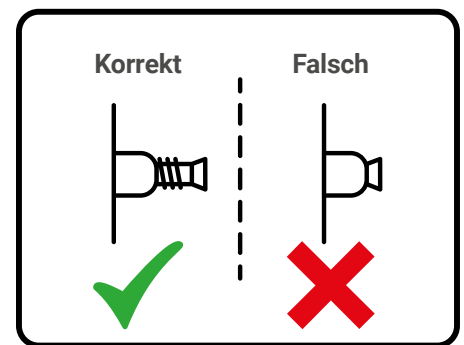
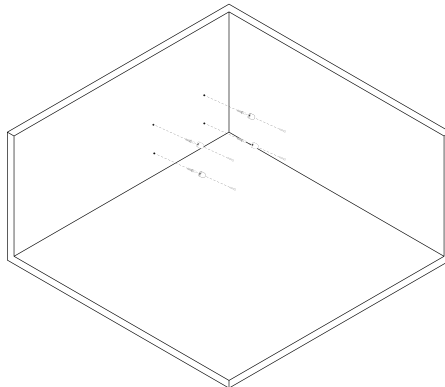


Bohrtiefe: 36 mm



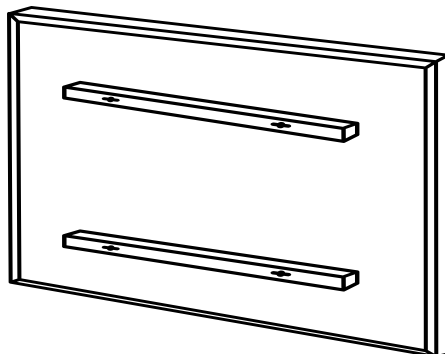
Schritt 2

Fügen Sie zuerst die 4 mitgelieferten Dübel in die Bohrlöcher ein. Schrauben Sie anschließend die 4 Abstandshalter mit Hilfe der 4 Universalschrauben in den Dübeln fest. Achten Sie hierbei darauf, dass die Schrauben etwas über die Abstandshalter hinausstehen (ca. 1 cm), damit sie in den Befestigungsöffnungen der Heizung Halt finden.

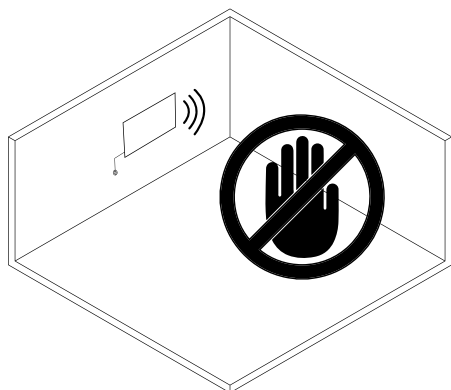


Schritt 3

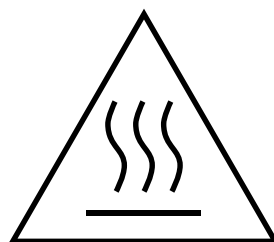
Positionieren Sie die Infrarotheizplatte vor den Abstandshaltern und fädeln Sie jede der 4 Schrauben in das zugehörige Loch an der Rückseite der Heizplatte. Stellen Sie unbedingt sicher, dass die Heizung korrekt an den Schrauben befestigt ist, bevor Sie sie loslassen.



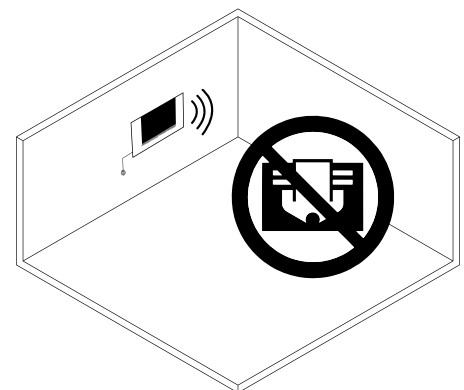
 **WARNUNG:**



Während des Betriebs nicht berühren.



Heiße Oberfläche



Nicht bedecken.

5. ERKLÄRVIDEO

Steckdosenthermostat programmieren

Klicken Sie auf das Bild, den Link oder den nebenstehenden QR-Code, um das Video zu starten.

Alternativ können Sie den QR-Code mit Ihrem Smartphone scannen, um das Video zu starten.



l.miweba.de/hp105-tutorial

6. TECHNISCHE DATEN

Eigenschaften	400 W: 61 x 61 x 1,5 cm; 3,3 kg; Raumgrößen bis 10 m ² 600 W: 102 x 61 x 1,5 cm; 4,9 kg; Raumgrößen bis 16 m ² 800 W: 110 x 61 x 1,5 cm; 5,2 kg; Raumgrößen bis 19 m ² 1000 W: 110 x 61 x 1,5 cm; 5,2 kg; Raumgrößen bis 25 m ²
Heizleistung	Je nach Variante 400 W, 600 W, 800 W, 1000 W
Betriebsart	Elektrisch
Betriebsspannung	230 V AC, 50 Hz
Netzstecker	Schutzkontaktstecker (Typ C-CEE 7/4)
Kabellänge	1,75 m
Art der Bedienung	Soft-Touch, Drucktasten
Einsatzbereiche	Innenräume
Bestimmungsgemäße Verwendung	Wandmontage
Schutzklasse	Klasse 1
Schutzart	IP20
Sicherheit	Überhitzungsschutz, Thermostat
Wärmeart	Infrarot-Strahlungswärme
Oberflächentemperaturen	Bis zu 125 °C
Funktionen Thermostat	An-/Ausschalten, Temperatur erhöhen/verringern, 24 h-Timer, Wochentagsregelung
Energiesparfunktionen	Fenster-Auf-Erkennung, Thermostat, Schaltzeitregelung
Sicherheitsabstände montiert	Seitlich: 10 cm, oben: 10 cm, unten: 10 cm
Garantie	10 Jahre
Lebensdauer	>100000 Stunden
Display	LED-Display
Displayanzeige	Ist- und Soll-Temperatur, Betriebskontrollleuchte
Oberfläche	Bedruckt
Material Rahmen	Aluminium
Produkthighlights	10 Jahre Garantie, Raumgrößen bis zu 25 m ² , Infrarot-Strahlungswärme, Fenster-Auf-Erkennung

Technische Änderungen ohne vorherige Ankündigung und Irrtum vorbehalten.

Zubehör:

PR0026747-01 Miweba Heidenfeld Heizung Wandmontage-Set HP100/HP105

7. PRODUKTINFORMATIONEN

gemäß Anhang II der Verordnung (EU) 2015/1188
zur Durchführung der Richtlinie 2009/125/EG des Europäischen Parlaments und des Rates im Hinblick
auf die Festlegung von Anforderungen an die umweltgerechte Gestaltung von Einzelraumheizgeräten

Modellkennung: PR0022842				Art der Wärmeleistung/Raumtemperaturkontrolle	
Modell: Heidenfeld HP105 Infrarotheizung 400 W				einstufige Wärmeleistung, keine Raumtemperaturkontrolle	nein
Angabe	Symbol	Wert	Einheit	zwei oder mehr manuell einstellbare Stufen, keine Raumtemperaturkontrolle	nein
Wärmeleistung				Raumtemperaturkontrolle mit mechanischem Thermostat	nein
Nennwärmeleistung	P_{nom}	0,40	kW	mit elektronischer Raumtemperaturkontrolle	nein
Mindestwärmeleistung (Richtwert)	P_{min}	N. A.	kW	elektronische Raumtemperaturkontrolle und Tageszeitregelung	nein
Maximale kontinuierliche Wärmeleistung	$P_{max,c}$	0,40	kW	elektronische Raumtemperaturkontrolle und Wochentagsregelung	ja
Hilfsstromverbrauch				Sonstige Regelungsoptionen (Mehrfachnennungen möglich)	
Bei Nennwärmeleistung	$e_{l,max}$	N. A.	kW	Raumtemperaturkontrolle mit Präsenzerkennung	nein
Bei Mindestwärmeleistung	$e_{l,min}$	N. A.	kW	Raumtemperaturkontrolle mit Erkennung offener Fenster mit Fernbedienungsoption	ja nein
Im Bereitschaftszustand	$e_{l,SB}$	N. A.	kW	mit adaptiver Regelung des Heizbeginns	nein
Kontaktangaben	Tel. +49 (0) 9544 / 987908-0 Miweba GmbH Gewerbepark 20 96149 Breitengüßbach			mit Betriebszeitbegrenzung	nein
	Mail: info@miweba.de Web: https://www.miweba.de WEEE-Reg.-Nr. DE54010438			mit Schwarzkugelsensor	nein

Modellkennung: PR0022842				Art der Wärmeleistung/Raumtemperaturkontrolle	
Modell: Heidenfeld HP105 Infrarotheizung 600 W				einstufige Wärmeleistung, keine Raumtemperaturkontrolle	nein
Angabe	Symbol	Wert	Einheit	zwei oder mehr manuell einstellbare Stufen, keine Raumtemperaturkontrolle	nein
Wärmeleistung				Raumtemperaturkontrolle mit mechanischem Thermostat	nein
Nennwärmeleistung	P_{nom}	0,60	kW	mit elektronischer Raumtemperaturkontrolle	nein
Mindestwärmeleistung (Richtwert)	P_{min}	N. A.	kW	elektronische Raumtemperaturkontrolle und Tageszeitregelung	nein
Maximale kontinuierliche Wärmeleistung	$P_{max,c}$	0,60	kW	elektronische Raumtemperaturkontrolle und Wochentagsregelung	ja
Hilfsstromverbrauch				Sonstige Regelungsoptionen (Mehrfachnennungen möglich)	
Bei Nennwärmeleistung	$e_{l,max}$	N. A.	kW	Raumtemperaturkontrolle mit Präsenzerkennung	nein
Bei Mindestwärmeleistung	$e_{l,min}$	N. A.	kW	Raumtemperaturkontrolle mit Erkennung offener Fenster mit Fernbedienungsoption	ja nein
Im Bereitschaftszustand	$e_{l,SB}$	N. A.	kW	mit adaptiver Regelung des Heizbeginns	nein
Kontaktangaben	Tel. +49 (0) 9544 / 987908-0 Miweba GmbH Gewerbepark 20 96149 Breitengüßbach			mit Betriebszeitbegrenzung	nein
	Mail: info@miweba.de Web: https://www.miweba.de WEEE-Reg.-Nr. DE54010438			mit Schwarzkugelsensor	nein

7. PRODUKTINFORMATIONEN

(FORTSETZUNG)

gemäß Anhang II der Verordnung (EU) 2015/1188
zur Durchführung der Richtlinie 2009/125/EG des Europäischen Parlaments und des Rates im Hinblick
auf die Festlegung von Anforderungen an die umweltgerechte Gestaltung von Einzelraumheizgeräten

Modellkennung: PR0022842				Art der Wärmeleistung/Raumtemperaturkontrolle	
Modell: Heidenfeld HP105 Infrarotheizung 800 W				einstufige Wärmeleistung, keine Raumtemperaturkontrolle	nein
Angabe	Symbol	Wert	Einheit	zwei oder mehr manuell einstellbare Stufen, keine Raumtemperaturkontrolle	nein
Wärmeleistung				Raumtemperaturkontrolle mit mechanischem Thermostat	nein
Nennwärmeleistung	P_{nom}	0,80	kW	mit elektronischer Raumtemperaturkontrolle	nein
Mindestwärmeleistung (Richtwert)	P_{min}	N. A.	kW	elektronische Raumtemperaturkontrolle und Tageszeitregelung	nein
Maximale kontinuierliche Wärmeleistung	$P_{max,c}$	0,80	kW	elektronische Raumtemperaturkontrolle und Wochentagsregelung	ja
Hilfsstromverbrauch				Sonstige Regelungsoptionen (Mehrfachnennungen möglich)	
Bei Nennwärmeleistung	$e_{l,max}$	N. A.	kW	Raumtemperaturkontrolle mit Präsenzerkennung	nein
Bei Mindestwärmeleistung	$e_{l,min}$	N. A.	kW	Raumtemperaturkontrolle mit Erkennung offener Fenster mit Fernbedienungsoption	ja nein
Im Bereitschaftszustand	$e_{l,SB}$	N. A.	kW	mit adaptiver Regelung des Heizbeginns	nein
Kontaktangaben	Tel. +49 (0) 9544 / 987908-0 Miweba GmbH Gewerbepark 20 96149 Breitengüßbach			mit Betriebszeitbegrenzung	nein
	Mail: info@miweba.de Web: https://www.miweba.de WEEE-Reg.-Nr. DE54010438			mit Schwarzkugelsensor	nein

Modellkennung: PR0022842				Art der Wärmeleistung/Raumtemperaturkontrolle	
Modell: Heidenfeld HP105 Infrarotheizung 1000 W				einstufige Wärmeleistung, keine Raumtemperaturkontrolle	nein
Angabe	Symbol	Wert	Einheit	zwei oder mehr manuell einstellbare Stufen, keine Raumtemperaturkontrolle	nein
Wärmeleistung				Raumtemperaturkontrolle mit mechanischem Thermostat	nein
Nennwärmeleistung	P_{nom}	1,00	kW	mit elektronischer Raumtemperaturkontrolle	nein
Mindestwärmeleistung (Richtwert)	P_{min}	N. A.	kW	elektronische Raumtemperaturkontrolle und Tageszeitregelung	nein
Maximale kontinuierliche Wärmeleistung	$P_{max,c}$	1,00	kW	elektronische Raumtemperaturkontrolle und Wochentagsregelung	ja
Hilfsstromverbrauch				Sonstige Regelungsoptionen (Mehrfachnennungen möglich)	
Bei Nennwärmeleistung	$e_{l,max}$	N. A.	kW	Raumtemperaturkontrolle mit Präsenzerkennung	nein
Bei Mindestwärmeleistung	$e_{l,min}$	N. A.	kW	Raumtemperaturkontrolle mit Erkennung offener Fenster mit Fernbedienungsoption	ja nein
Im Bereitschaftszustand	$e_{l,SB}$	N. A.	kW	mit adaptiver Regelung des Heizbeginns	nein
Kontaktangaben	Tel. +49 (0) 9544 / 987908-0 Miweba GmbH Gewerbepark 20 96149 Breitengüßbach			mit Betriebszeitbegrenzung	nein
	Mail: info@miweba.de Web: https://www.miweba.de WEEE-Reg.-Nr. DE54010438			mit Schwarzkugelsensor	nein

8. WARTUNG

Warnung vor elektrischer Spannung:

Arbeiten, die das Öffnen des Gehäuses erfordern, dürfen ausschließlich von autorisiertem Fachpersonal durchgeführt werden. Berühren Sie den Netzstecker niemals mit nassen oder feuchten Händen, um das Risiko eines elektrischen Schlags zu vermeiden. Beim Herausziehen des Netzsteckers aus der Steckdose fassen Sie stets den Stecker selbst an - ziehen Sie nicht am Netzkabel. Stellen Sie sicher, dass die Infrarotheizung vollständig abgekühlt ist, bevor Sie sie berühren, reinigen, warten oder transportieren. Tauchen Sie das Gerät niemals in Wasser ein! Schützen Sie die elektrischen Bauteile vor Feuchtigkeit.

Die korrekte Wartung, Pflege und Lagerung einer Infrarotheizung ist essenziell, um eine lange Lebensdauer und optimale Funktionsweise sicherzustellen.

Im Folgenden finden Sie Hinweise, die Ihnen helfen, Ihr Gerät in bestem Zustand zu halten:

Reinigung und Pflege

Die Oberfläche der Infrarotheizung sollte sauber gehalten werden, um eine gleichmäßige Wärmeabstrahlung sicherzustellen. Lassen Sie die Heizung vor jeder Reinigung vollständig abkühlen. Reinigen Sie die bedruckte Aluminium-Oberfläche vorsichtig mit einem weichen, trockenen oder leicht feuchten Tuch. Verwenden Sie keine aggressiven Reinigungsmittel, Scheuermittel oder scharfe Gegenstände, da diese die Oberfläche beschädigen könnten. Achten Sie darauf, dass während der Reinigung kein Wasser in das Gerät eindringt, um Kurzschlüsse oder andere Schäden zu vermeiden. Lassen Sie das Gerät nach der Reinigung vollständig trocknen, bevor Sie es wieder in Betrieb nehmen.

Wartung

Ihre Infrarotheizung ist nahezu wartungsfrei, dennoch sollten Sie das Gerät regelmäßig auf äußere Verschmutzungen und mechanische Schäden überprüfen. Überprüfen Sie die sichere Befestigung an der Wand, insbesondere nach längerer Betriebsdauer und stellen Sie sicher, dass das Montagematerial fest sitzt. Kontrollieren Sie auch das Stromkabel inklusive Netzstecker auf Beschädigungen, um die Betriebssicherheit zu gewährleisten. Sollte das Thermostat oder das LED-Display nicht einwandfrei funktionieren, ziehen Sie die Bedienungsanleitung zur Fehlersuche heran oder wenden Sie sich an den Kundendienst.

Lagerung

Möchten Sie Ihre Infrarotheizung einlagern, sollten Sie sie an einem trockenen, sauberen und gut belüfteten Ort aufbewahren. Vermeiden Sie Umgebungen mit hoher Luftfeuchtigkeit, um Korrosion oder Schäden an den elektronischen Bauteilen zu verhindern. Bewahren Sie das Gerät möglichst in der Originalverpackung auf, um die Oberfläche und die empfindlichen Komponenten zu schützen. Achten Sie darauf, das Stromkabel ordentlich aufzuwickeln, um Knicke oder Beschädigungen zu vermeiden.

9. ENTSORGUNG

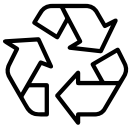
Achtung: Dieses Gerät darf am Ende seiner Lebensdauer nicht über den normalen Haushaltsmüll entsorgt werden, sondern muss an einem Sammelpunkt für das Recycling von elektrischen und elektronischen Geräten abgegeben werden. Nähere Informationen erhalten Sie bei der zuständigen Entsorgungsstelle Ihrer Gemeindeverwaltung. Die Werkstoffe sind gemäß ihrer Kennzeichnung wiederverwertbar. Mit der Wiederverwendung, der stofflichen Verwertung oder anderen Formen der Verwertung von Altgeräten leisten Sie einen wichtigen Beitrag zum Schutz der Umwelt.

9. ENTSORGUNG (FORTSETZUNG)



Europäische Entsorgungsrichtlinie 2012/19/EU

Entsorgen Sie Ihr Gerät **in keinem Fall** über den normalen Hausmüll. Entsorgen Sie das Gerät ausschließlich über einen kommunalen oder zugelassenen Entsorgungsbetrieb. Beachten Sie hierbei die aktuell geltenden Vorschriften. Erkundigen Sie sich im Zweifelsfall bei Ihrer Stadt- bzw. Gemeindeverwaltung nach einer sach- und umweltgerechten Entsorgungsmöglichkeit.



Recycling

Ihr neues Gerät wurde auf dem Weg zu Ihnen durch die Verpackung geschützt. Verpackungsmaterialien können dem Rohstoffkreislauf wieder zugeführt werden. Bitte helfen Sie mit und entsorgen Sie die Verpackung umweltgerecht. Über aktuelle Entsorgungswege informieren Sie sich bei Ihrem Händler oder über Ihre kommunale Entsorgungseinrichtung.

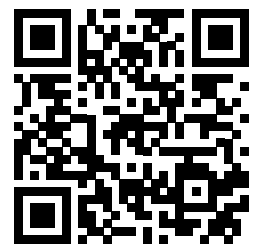
10. HAFTUNGSAUSSCHLUSS

Alle Rechte vorbehalten.

Für etwaige Ungenauigkeiten oder unpassende Angaben in dieser Bedienungsanleitung kann die Miweba GmbH nicht verantwortlich gemacht werden. Die Informationen in diesem Dokument können ohne vorherige Ankündigung geändert werden, es besteht jedoch keine Verpflichtung zu einer laufenden Aktualisierung. Design- und Geräteänderungen, die der Verbesserung des Produktionsprozesses oder des Produktes dienen, bleiben vorbehalten.

11. GARANTIEBEDINGUNGEN

Die Miweba GmbH gewährt Verbrauchern für entsprechend gekennzeichnete Produkte zusätzlich zu der gesetzlichen Gewährleistung eine Herstellergarantie. Unsere Garantiebedingungen finden Sie hier (klicken Sie auf den QR-Code oder den Link, um dorthin zu gelangen):





[l.miweba.de/10jahre](https://www.miweba.de/10jahre)

12. KONFORMITÄT

Mit dem CE-Zeichen erklärt der Inverkehrbringer, dass das Produkt die grundlegenden Anforderungen und Richtlinien der europäischen Bestimmungen erfüllt.

Miweba GmbH



 Gewerbepark 20
96149 Breitengüßbach

 09544 9879080

 info@miweba.de

WEEE-Nr. DE54010438

 **MIWEBA.DE**

 /miwebagmbh  /miwebaTV  /miweba.de