


Produktdatenblatt nach Verordnung (EU) Nr. 65/2014

Marke: Siemens
Modellkennung: HE517ABW0
Category of the household appliance model: - (-)
Energieeffizienzindex: 95,3
Energieeffizienzklasse: A
Energieverbrauch pro Zyklus im konventionellen Modus: 0,97 kWh/Zyklus
Energieverbrauch pro Zyklus im Umluft-Modus: 0,81 kWh/Zyklus
Zahl der Garräume: 1
Wärmequelle: Elektro
Volumen: 71 l

Produktinformation nach Verordnung (EU) Nr. 66/2014

Marke: Siemens							
Modellkennung: EA64RGNA1E							
Art der Kochmulde: Elektro							
Anzahl der Kochzonen und/oder Kochflächen: 4 {1}							
Energieverbrauch der Kochmulde je kg: 190,7 Wh/kg							
	A	B	C	D	E	F	
	Strahlungs- Heizung	Strahlungs- Heizung	Strahlungs- Heizung	Strahlungs- Heizung			
	Heiztechnik (Induktionskochzonen und -kochflächen, Strahlungskochzonen, Kochplatten)						
	Abmessungen: Bei kreisförmigen Kochzonen oder - flächen: Durchmesser der nutzbaren Oberfläche für jede elektrisch beheizte Kochzone, auf 5 mm genau.	18,0	17,0	14,5	21,0		
	Energieverbrauch je Kochzone oder - fläche je kg	188,8	193,9	190,2	190,0		
Angaben gemäss EN 60350-2 (Electro) bzw. EN 30-2-1 (Gas)							

iQ500, Einbau-Herd, 60 x 60 cm, Weiß HE517ABWO



A



Zubehör

1 x Kombirost, 1 x Universalpfanne

Sonderzubehör

HZ317000 Pizzaform, emailliert, grau, HZ327000 Backstein, HZ333001 Deckel für Profi-Pfanne, HZ531000 Backblech, emailliert, grau, HZ531010 Backblech, Keramik antihaft beschichtet, HZ532000 Universalpfanne, emailliert, grau, HZ532010 Universalpfanne, Keramik antihaft, HZ533000 Profi-Pfanne, emailliert, grau, HZ538000 varioClip-Auszug, HZ538200 Teleskopauszug 2-fach, HZ538500 Teleskopauszug 3-fach, davon 1 varioClip, HZ625071 Grillblech, emailliert, anthrazit, HZ633001 Deckel für Profipfanne, emailliert, anth, HZ633070 Profi-Pfanne, emailliert, anthrazit, HZ634000 Back- und Bratrost (Standard), HZ636000 Glaspfanne, HZ638000 Teleskopüberauszug, ebenenunabhängig, HZ638200 Teleskop-Vollauszug 2-fach, HZ638300 Teleskop-Vollauszug 3-fach, HZ664000 Back- und Bratrost (Dampf), HZ66X650 Verblendeleiste für Sockel, HZ915003 Glasbräter 5,4 L

Verkürzen Sie die Kochzeit dank Schnellaufheizung.

- ✓ Schneller zur gewünschten Backtemperatur - Schnellaufheizung.
- ✓ Hochwertige Beschichtung für einfache Reinigung - granit Glanz-Emaille.
- ✓ Automatikprogramme garantieren beste Ergebnisse - cookControl10.
- ✓ 3D Heißluft – gleichmäßige Hitze auf bis zu drei Ebenen. Für exzellente Ergebnisse.

Ausstattung

Technische Daten

Bauform: Einbau
 Integriertes Reinigungssystem:Hydrolytisch
 Min. Nischenmaße für Installation (H x B x T): 600-604 x 560-568 x 550 mm
 Abmessungen des Gerätes: 595 x 594 x 548 mm
 Abmessungen des verpackten Gerätes:670 x 690 x 660 mm
 Material der Blende: Glas
 Material der Tür:Glas
 Nettogewicht: 31.9 kg
 Nettovolumen - Backrohr 1: 71 l
 Beheizungsarten:Großflächengrill, Heißluft sanft, Heißluft, Ober-/Unterhitze, Pizzastufe, Unterhitze, Umluftgrill
 Material 1. Backrohr:Andere
 Backofenregelung: mechanisch
 Anzahl eingebauter Leuchten:1
 EAN-Nummer: 4242003799802
 Anzahl der Innenräume:1
 Energieeffizienzklasse:A
 Energieverbrauch pro Ober-/Unterhitze Zyklus: 0.97 kWh/Zyklus
 Energieverbrauch pro Heißluft-Zyklus:0.81 kWh/Zyklus
 Energieeffizienzindex:95.3 %
 Anschlusswert: 11400 W
 Absicherung: 3*16 A
 Spannung:220-240 V
 Frequenz:50; 60 Hz
 Steckerart:Ohne Stecker (Anschluss durch Elektrofachkraft), Festanschluss
 Integriertes Zubehör: 1 x Kombirost, 1 x Universalpfanne



iQ500, Einbau-Herd, 60 x 60 cm, Weiß HE517ABWO

Ausstattung

Backofentyp und Heizart

- Einbauherd mit 7 Beheizungsarten:
- 3D Heißluft, Ober-/Unterhitze, Umluftgrill, Großflächengrill, Pizzastufe, separate Unterhitze, Heißluft sanft
- Temperaturregelung von 50 °C - 275 °C
- Garraumvolumen: 71 l

Zubehörträger / Auszugssystem:

- Einschubebenen: 5
- Auszug nachrüstbar

Design

- Drehwähler, Runde Bedienknöpfe, versenkbare Drehwähler
- Garraum: Email grau

Reinigung

- humidClean
- Vollglas-Innentür

Komfort

- LCD-Display weiß
- Elektronik-Uhr
- Optische Aufheizkontrolle
- Autostart cookControl
- cookControl 10 Programme
- Backofengriff aus Aluminium
- cookControl: Mit den Automatikprogrammen gelingt die Zubereitung immer. Einfach Gericht auswählen und Gewicht einstellen.
- Schnellaufheizung
- Halogenleuchte
- Kühlgebläse

Zubehör

- 1 x Kombirost, 1 x Universalpfanne

Umwelt und Sicherheit

- Sehr geringe Fenstertemperatur
- Kindersicherung

Technische Info:

- Nur zur Kombination mit einem konventionellen Glaskeramik-Kochfeld.
- Nennspannung: 220 - 240 V
- Gesamtanschlusswert Elektro: 11.4 kW
- Energieeffizienzklasse (gem. EU Nr. 65/2014): A (auf einer Energieeffizienzklassen-Skala von A+++ bis D)
- Energieverbrauch pro Zyklus im konventionellen Modus: 0.97 kWh
- Energieverbrauch pro Zyklus im Umluft-Modus: 0.81 kWh
- Zahl der Garräume: 1 Wärmequelle: elektrisch
Innenraumvolumen: 71 l

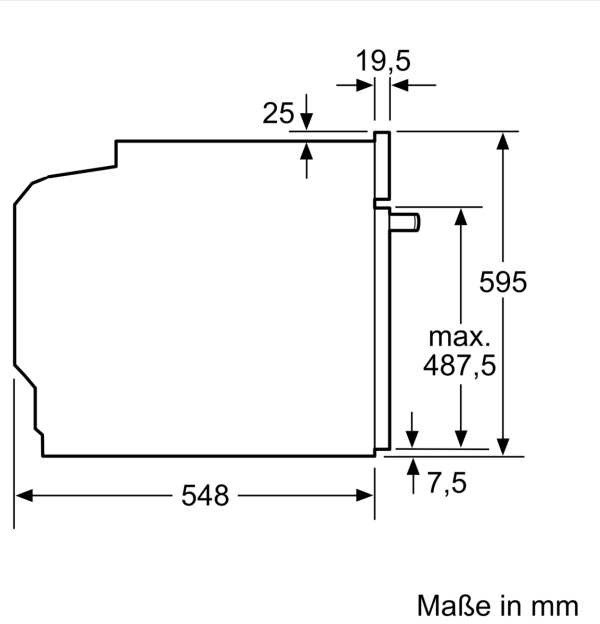
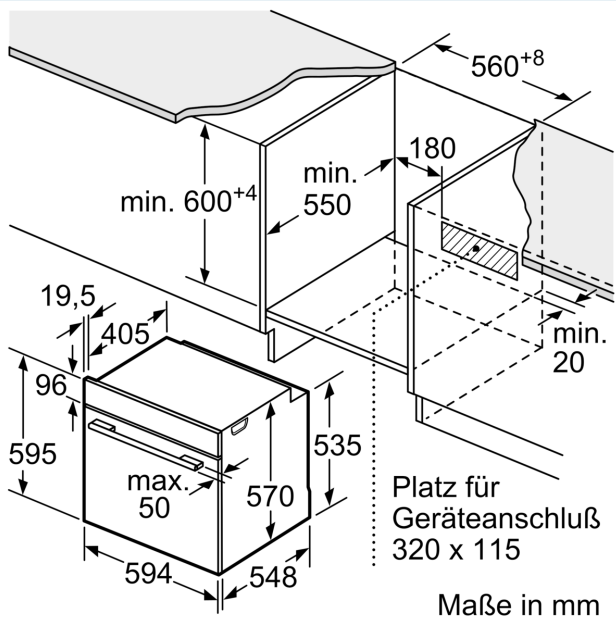
Maße

- Gerätemaße (HxBxT): 595 x 594 x 548 mm

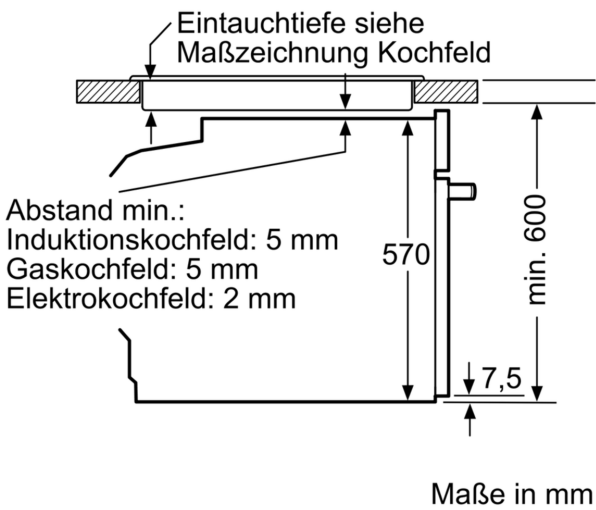
- Nischenmaße (HxBxT): 604 mm x 560 mm x 550 mm
- „Maße und Einbauhinweise zu diesem Gerät gemäß technischer Zeichnung beachten“
- Wir empfehlen Ihnen, Komplementär-Produkte innerhalb der Produktserie IQ500 zu wählen, um die bestmögliche Einbausituation Ihrer Einbaugeräte zu gewährleisten.

iQ500, Einbau-Herd, 60 x 60 cm,
 Weiß
 HE517ABW0

Maßzeichnungen



Einbau mit einem Kochfeld.



**iQ300, Elektro-Kochfeld, 60 cm,
herdgesteuert, Schwarz, Mit
Rahmen aufliegend
EA64RGNA1E**



Sonderzubehör

HZ9SE030	3-er Set best aus 2 Töpfen + 1 Pfanne
HZ390090	Wok-Set 3-teilig
HZ9FE280	Eisenpfanne Ø 18 / 28 cm

Das moderne Glaskeramik-Kochfeld für mehr Freude am Kochen und weniger Arbeit beim Säubern.

- ✓ Platz auch für große Pfannen und Töpfe dank 21 cm Zweikreis-Kochzone.
- ✓ Platz für große Bratpfannen - zuschaltbare Bräterzone.
- ✓ Bedienung der Kochzonen über die Drehwähler am Einbauherd.

Ausstattung

Technische Daten

Geräteart:Kochfeld
Glaskeramik	
Bauform:Einbau
Energiequelle:Elektro
Anzahl der Kochzonen:4
Min. Nischenmaße für Installation (H x B x T):43 x 560-560 x 490-500 mm
Gerätebreite:583 mm
Abmessungen des Gerätes:43 x 583 x 513 mm
Abmessungen des verpackten Gerätes:100 x 750 x 590 mm
Nettogewicht:7.4 kg
Bruttogewicht:8.2 kg
Restwärmeanzeige:Getrennt
Lage der Steuerung:Bedienelemente am Einbauherd
Art der Steuerung:mit Einbaubacköfen/-herden kombiniert
Hauptoberflächenmaterial:Glaskeramik
Oberflächenfarbe:Schwarz, Edelstahl
Rahmenfarbe:Edelstahl
EAN-Nummer:4242003899441
Spannung:220-240 V
Frequenz:50; 60 Hz



iQ300, Elektro-Kochfeld, 60 cm, herdgesteuert, Schwarz, Mit Rahmen aufliegend EA64RGNA1E

Ausstattung

- 60 cm: Platz für 4 Töpfe oder Pfannen

Flexibilität der Kochzonen

- Bräterzone: Extra zuschaltbare Kochzone für großes Bratgeschirr
- Zweikreis-Kochzone: Verwenden Sie normales oder größeres Kochgeschirr für die erweiterbare Kochzone.
- Kochzone vorne links: 180 mm, 2 kW
- Kochzone hinten links: 170 mm, 265 mm, 1.6 kW
- Kochzone hinten rechts: 145 mm, 1.2 kW
- Kochzone vorne rechts: 145 mm, 210 mm, 1 kW

Benutzerfreundlichkeit

- im Herd: Steuern Sie die Leistung der Kochstelle mit den Knebeln am Herd.

Design

- Flachrahmen-Design, aufliegend

Sicherheit

- 4 Restwärmeanzeigen: zeigt an, welche Kochzonen noch heiß sind.

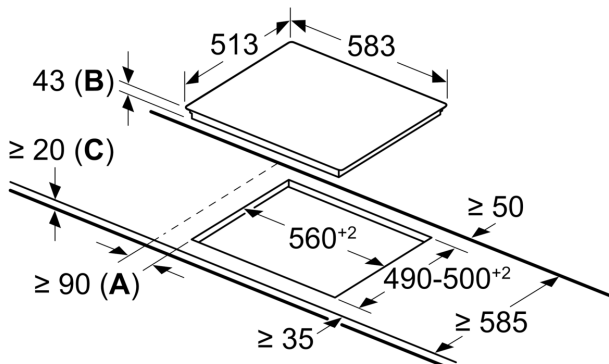
Installation

- Maße des Gerätes (HxBxT mm): 43 x 583 x 513
- Erforderliche Nischengröße (HxBxT mm): 43 x 560 x (490 - 500)
- Minimale Arbeitsplattenstärke: 16 mm
- Gesamtanschlusswert: 7800 W

**iQ300, Elektro-Kochfeld, 60 cm,
herdgesteuert, Schwarz, Mit
Rahmen aufliegend
EA64RGNA1E**

Maßzeichnungen

Maße in mm



- A:** Mindestabstand zwischen Kochfeld und Wand
- B:** Einbautiefe
- C:** Mit darunter eingebautem Backofen ggf. mehr; siehe Platzbedarf für den Backofen.