

(D)

Montageanleitung
»Granada«

(GB)

Assembly instructions
»Granada«

(FR)

Notice de montage
»Granada«

(IT)

Istruzioni di montaggio
»Granada«

(NL)

Handleiding voor de montage
»Granada«

(PL)

Instrukcja montażu
»Granada«

(CZ)

Montážní návod
»Granada«

(SK)

Návod na montáž
»Granada«

(HU)

Szerelési útmutató
»Granada«

(RO)

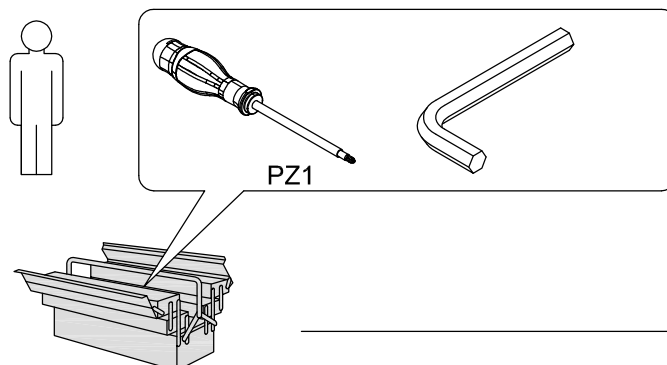
Instrucțiuni de montaj
»Granada«

(TR)

Montaj talimati
»Granada«

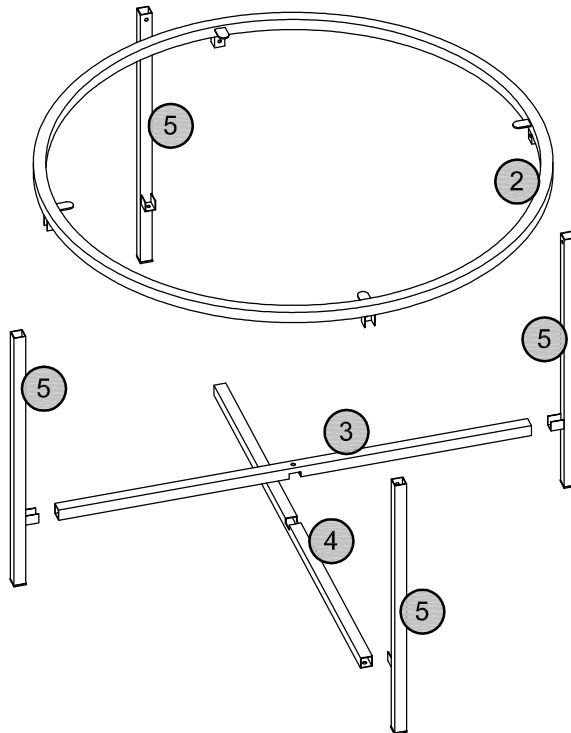
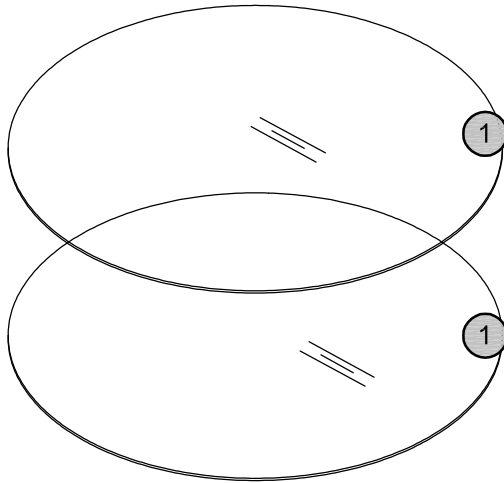
(RU)

Инструкция по монтажу
»Granada«

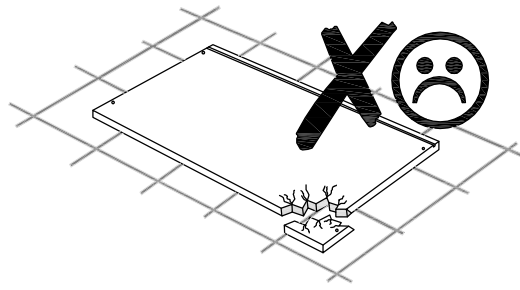
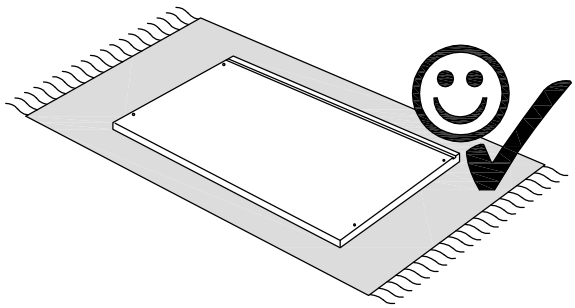


0
1
2
3
4
5
6
7
8
9
10

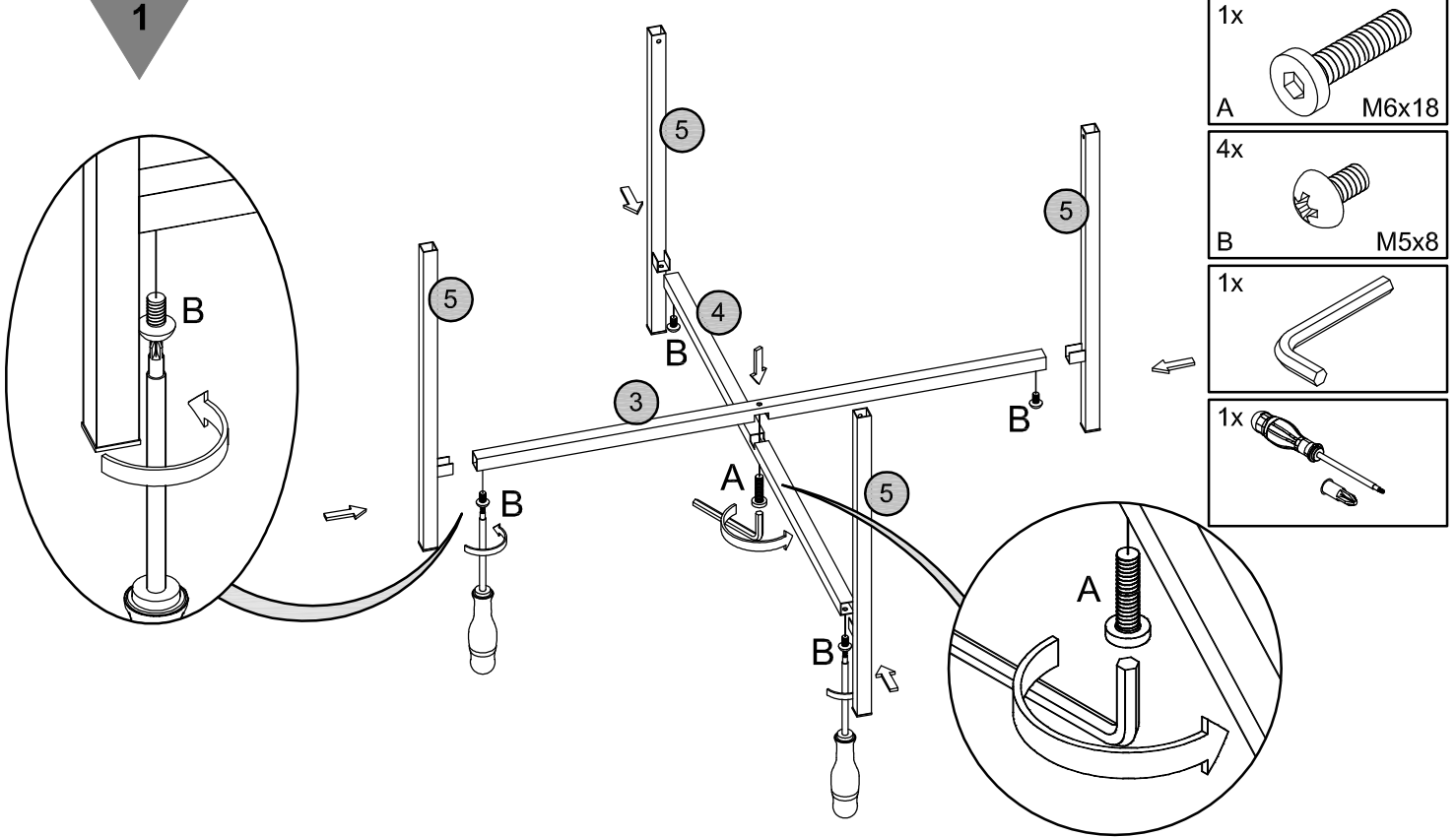
Service · Assistenza · Dienstverlening · Serwis Servis · Szerviz · Сервисная служба	
Name · Nom · Nome · Naam Nazwa · Jméno · Názov · Név · Denumire · Ísim · Название	Granada
Nr. · No. · N° · Номер · Č · Sz	-
Typ · Türe · Tip · Típus · Тіро Тип	-
	-
	-



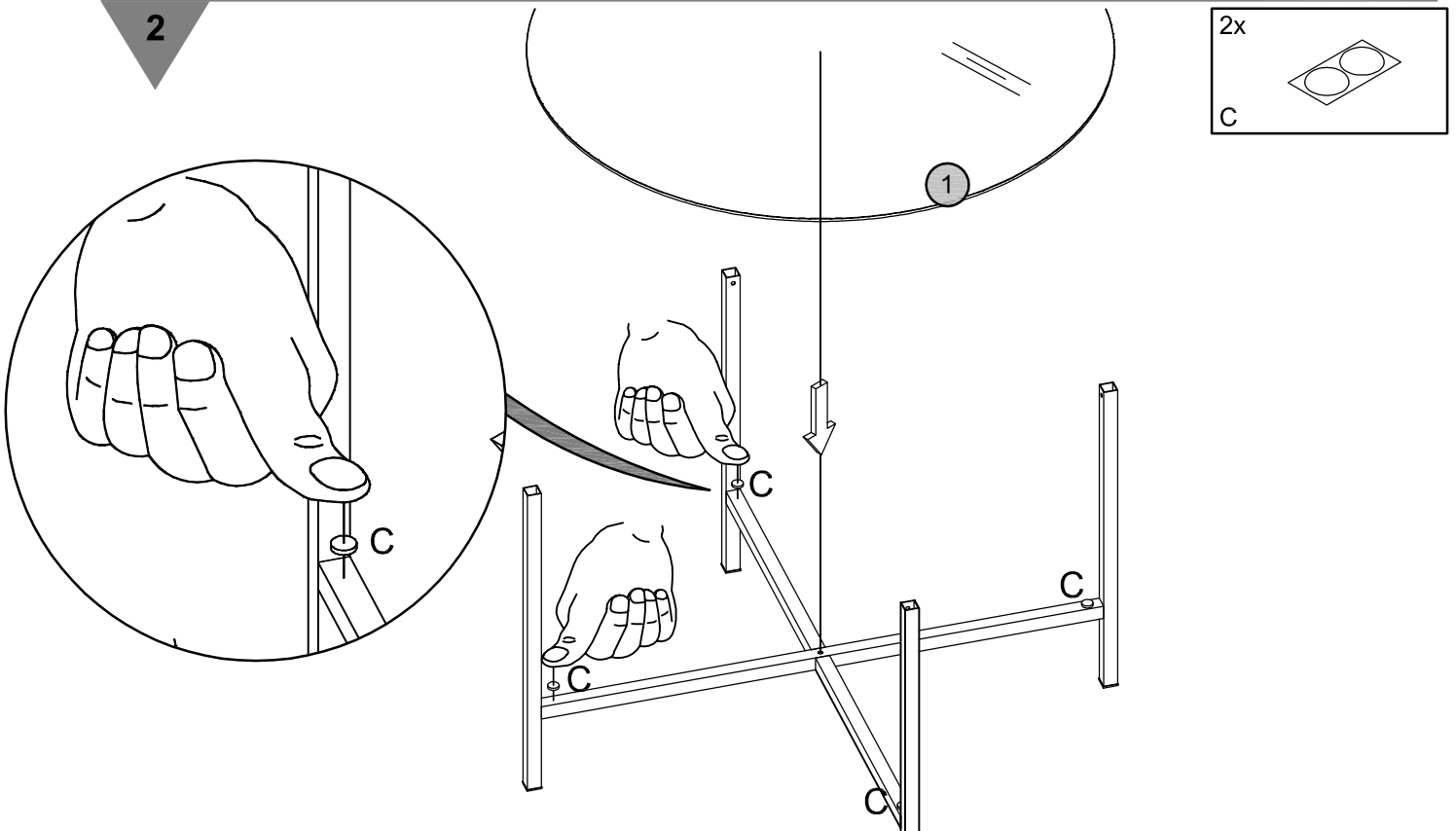
- 1x
A M6x18
- 8x
B M5x8
- 4x
C
- 1x
- 1x



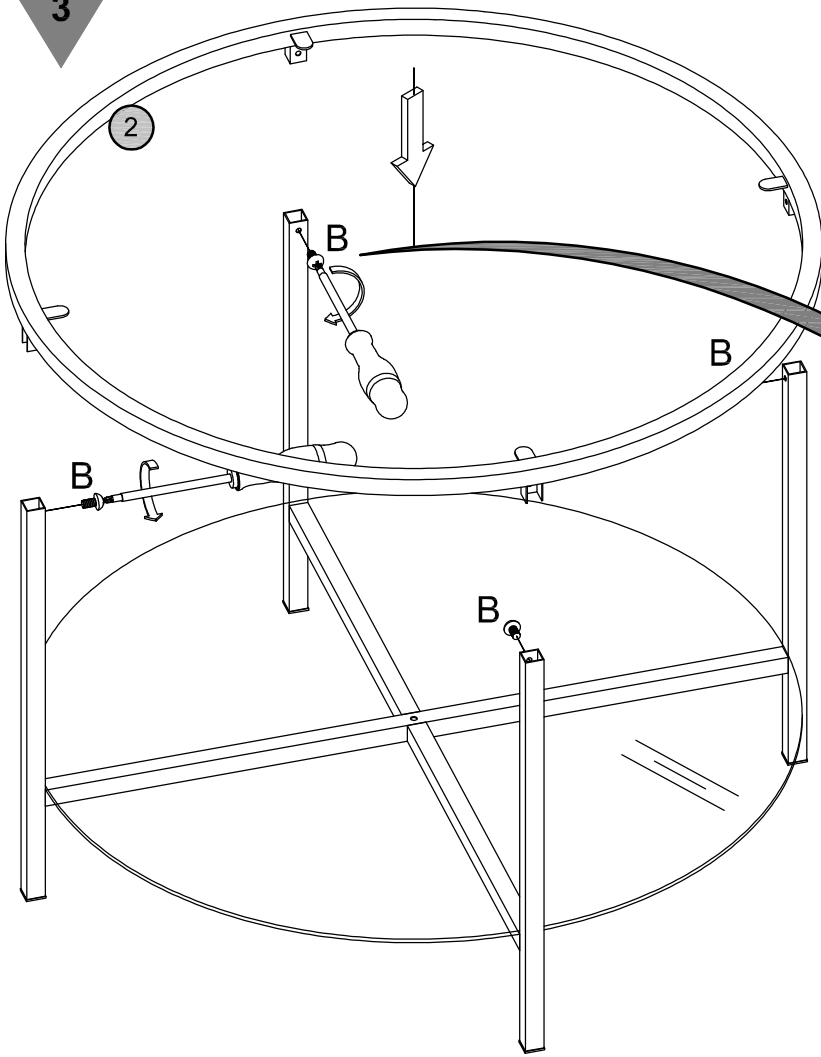
1



2

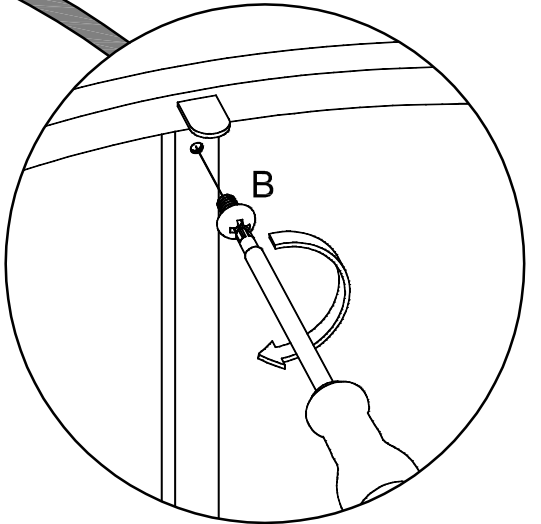


3

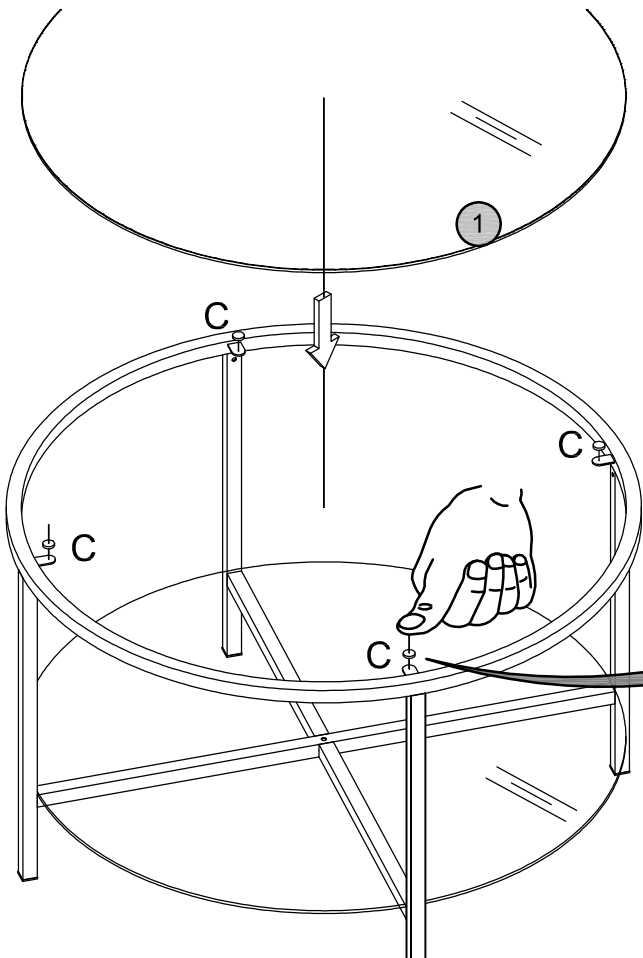


4x
B M5x8

1x



4



2x
C

