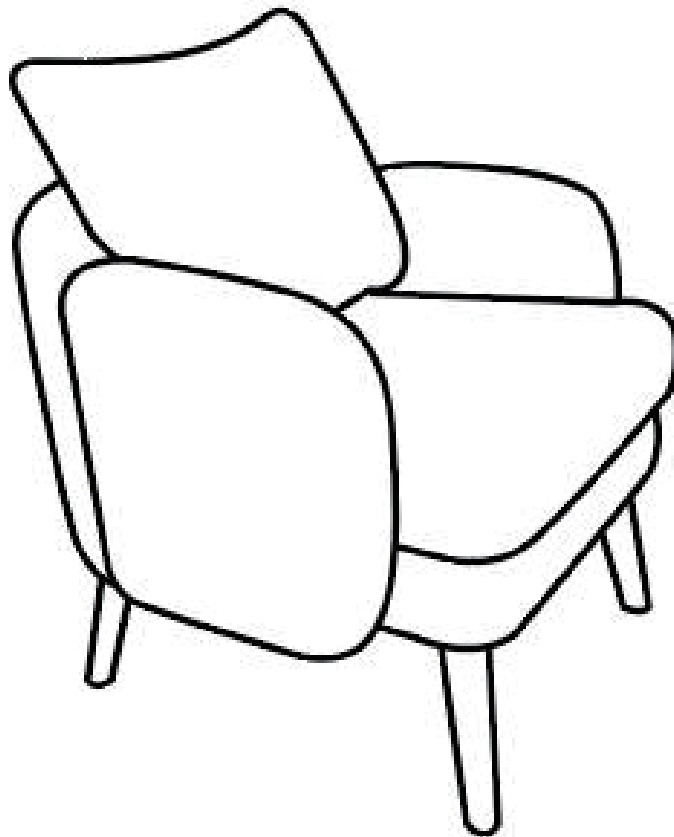


DE

MONTAGEANLEITUNG

SESSEL

Artikelnummer: WF311370



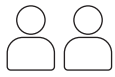
Bitte lesen Sie dieses Handbuch vor jeder Inbetriebnahme sorgfältig durch und bewahren Sie es für den späteren Gebrauch ordnungsgemäß auf !

Hinweis:Kein Klettern auf der Rückseite des Sessel !

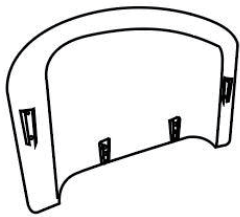
Komponentenliste

20 min

Installationszeit

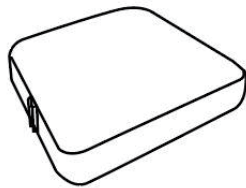


Zwei Menschen



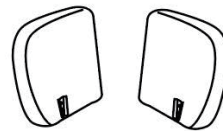
A

Rückenlehne



B

Sitzbasis



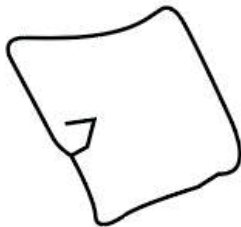
C

Armlehne



D

Sitzkissen



E

Rückenkissen



F

Holzbein



M8

G

Schrauben



H

Inbusschlüssel



J

Stecker



K

Filzmatten



M6

L

Schrauben

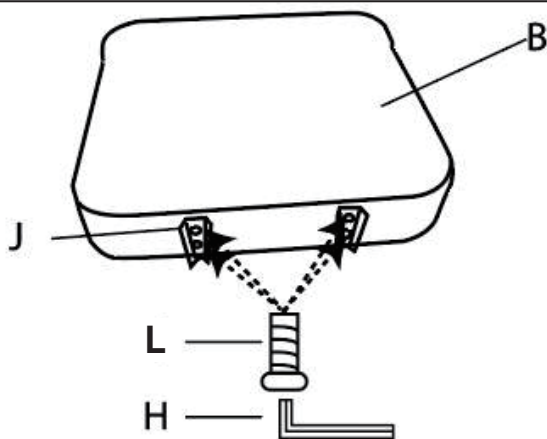
Nr	Bauteil	Stck
A	Rückenlehne	1
B	Sitzbasis	1
C	Armlehne	2
D	Sitzkissen	1
E	Rückenkissen	1
F	Holzbein	4
G	Schrauben-M8	12+1
H	Inbusschlüssel	1
J	Verbinder	2
K	Bodenmatte	4+2
L	Schrauben-M6	4+1

Notiz: Das Sitzkissen (D) und das Rückenkissen (E) sind komprimiert und müssen 72 Stunden warten, bevor sie entfaltet werden können. Sie müssen mit der Hand angeklopft werden.

Montageanleitungen

Schritt 1

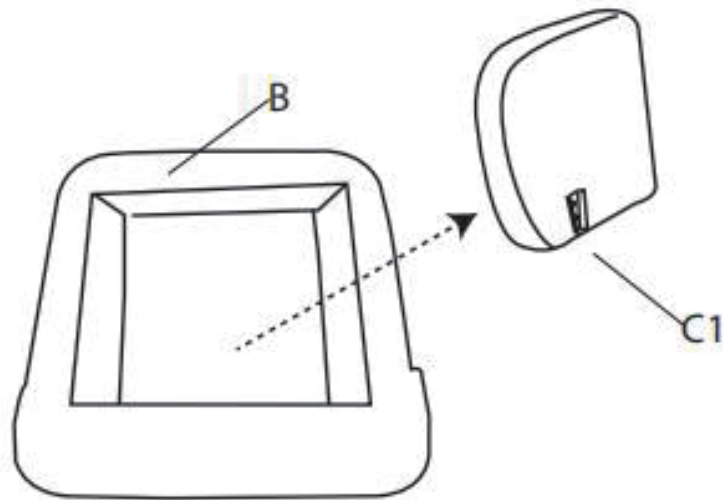
Befestigen Sie den Stecker (J) mit den Schrauben (G) und dem Inbusschlüssel (H) an der Rückseite des Sitzes. Schrauben Sie erst dann zu 100 % fest, wenn alle Schrauben an der richtigen Position sind, damit Sie bei Bedarf beim Zusammenbau noch etwas nachjustieren können.



Montageanleitungen

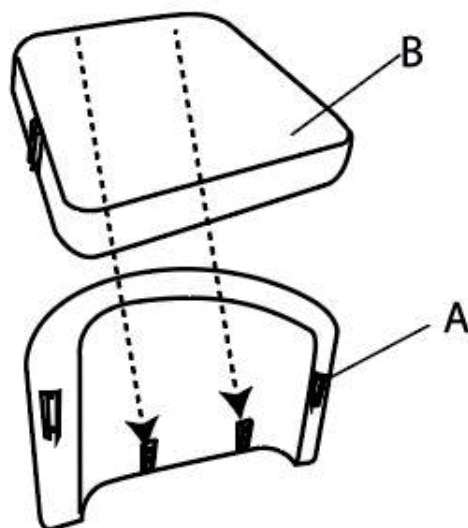
Schritt 2

Entfernen Sie die Armlehne (C) von der Unterseite der Sitzbasis (B).



Schritt 3

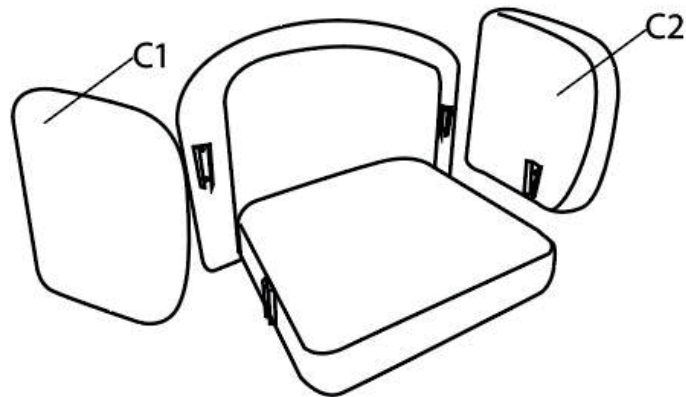
Schieben Sie die Sitzbasis (B) zur Rückenlehne (A). Drücken Sie kräftig, um sicherzustellen, dass sich die Rückenlehne in der untersten Position befindet.



Montageanleitungen

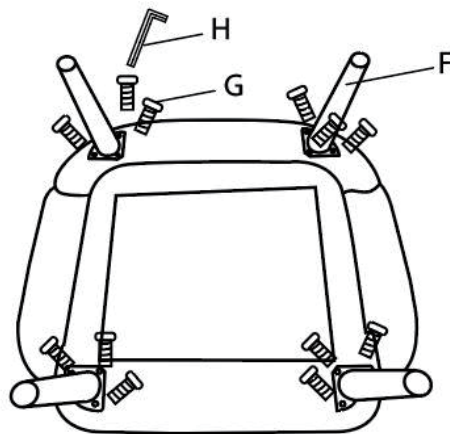
Schritt 4

Schieben Sie die Armlehne (C) an den Sitz und die Rückenlehne. Drücken Sie kräftig, um sicherzustellen, dass sich die Rückenlehne in der untersten Position befindet.



Schritt 5

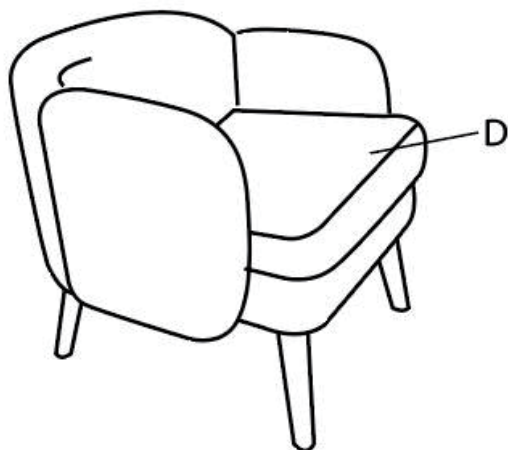
Befestigen Sie die Holzbein (F) mit den Schrauben (G) und dem Inbusschlüssel (H) an der Rückseite des Sitzes. Schrauben Sie erst dann zu 100 % fest, wenn alle Schrauben an der richtigen Position sind, damit Sie bei Bedarf während des Montagevorgangs noch ein wenig nachjustieren können.



Montageanleitungen

Schritt 6

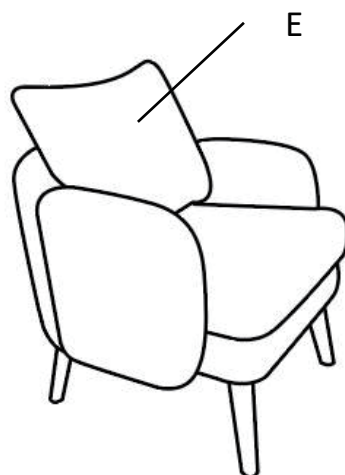
Setzen Sie das Sitzkissen (D) auf.



Notiz: Sitzkissen (D) ist zusammengedrückt, musste 72 Stunden warten, um sich auszurollen, und musste von Hand geklopft werden.

Schritt 7

Legen Sie das Rückenkissen (E) auf.



Notiz: Rückenkissen (E) ist zusammengedrückt, musste 72 Stunden warten, um sich auszurollen, und musste von Hand geklopft werden.

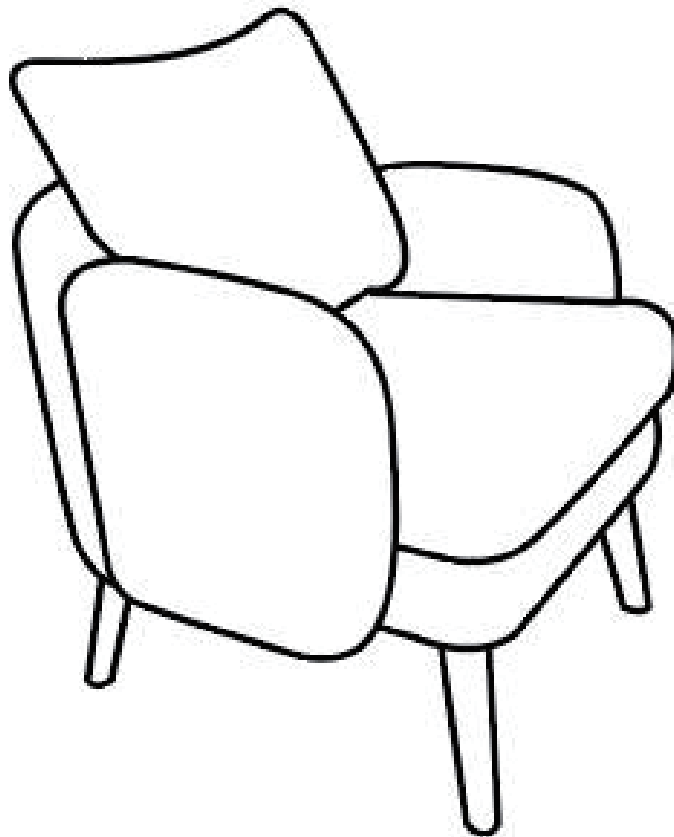
Wenn Sie mit der Montage fertig sind, empfehlen wir Ihnen, mehr als eine Person zu beauftragen, die Ihnen beim Anheben und Platzieren des Produkts hilft.

EN

ASSEMBLY MANUAL

ARM CHAIR

Item Number: WF311370



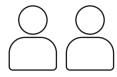
Please read this manual carefully before any operation and keep it properly for future use !

Note: No climbing on the back of the arm chair !

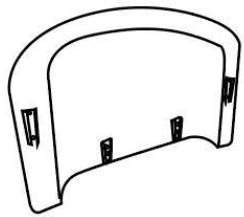
Components List

20 min

Assembly Time



Two People



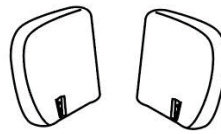
A

Backrest



B

Seat Base



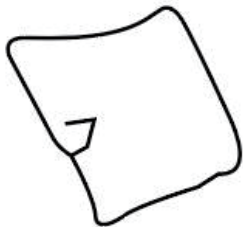
C

Armrest



D

Seat Cushion



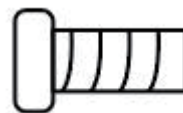
E

Back Pillow



F

Wooden Leg



M8

G

Screw



H

Allen Key



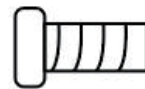
J

Connector



K

Felt Mats



M6

L

Screw

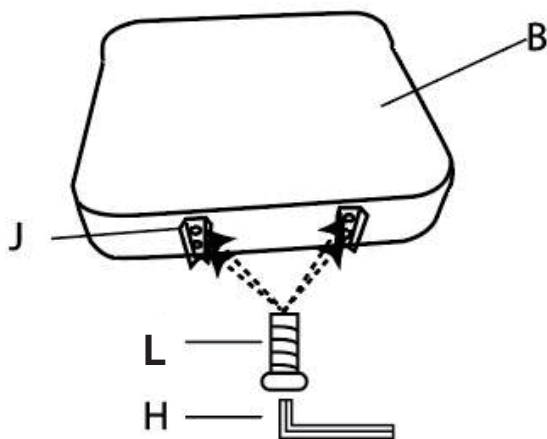
No	Component	Pcs
A	Backrest	1
B	Seat Base	1
C	Armrest	2
D	Seat Cushion	1
E	Back Pillow	1
F	Wooden Leg	4
G	Screw-M8	12+1
H	Allen Key	1
J	Connector	2
K	Felt Mats	4+2
L	Screw-M6	4+1

Note: The seat cushion (D) and back pillow (E) are compressed and need to wait 72 hours before they can be unfolded. They need to be tapped by hand.

Assembly Instruction

Step 1

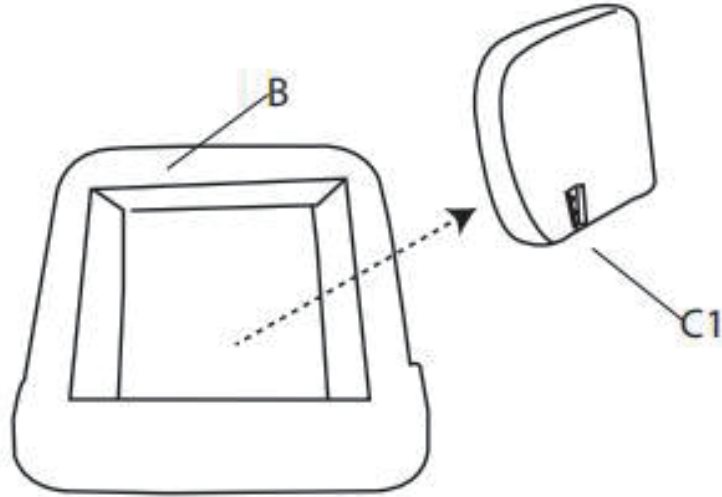
Attach connector (J) to the backside of seat with screws (G) using Allen key (H). Don't screw 100% until all the screws are in the right positions so that you can adjust slightly during the process of assembly if necessary.



Assembly Instruction

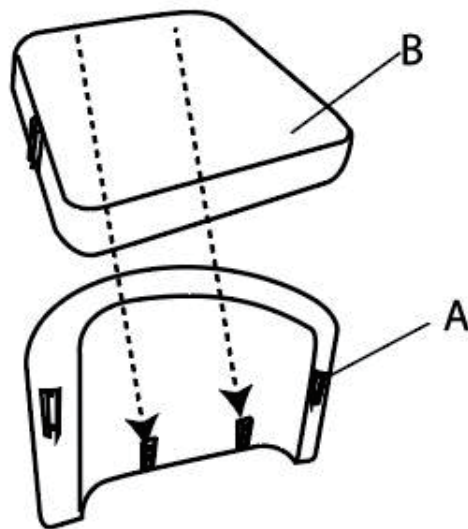
Step 2

Remove the armrest (C) from the bottom of seat Base (B).



Step 3

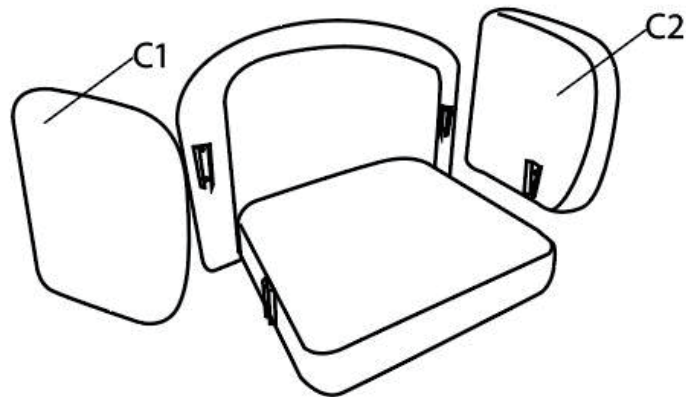
Slide the seat Base(B) to the backrest(A). Push hard to make sure the backrest is in the lowermost position.



Assembly Instruction

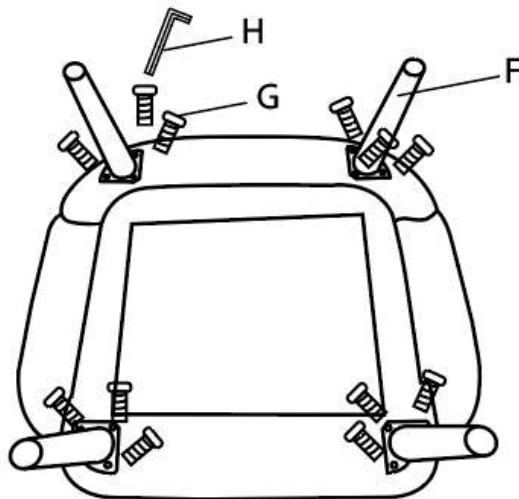
Step 4

Slide armrest(C) to the seat and the backrest. Push hard to make sure the backrest is in the lowermost position.



Step 5

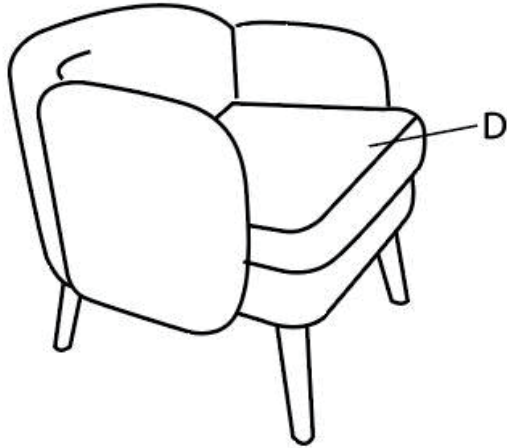
Attach wooden leg (F) to the backside of seat with screws (G) using Allen key (H). Don't screw 100% until all the screws are in the right positions so that you can adjust slightly during the process of assembly if necessary.



Assembly Instruction

Step 6

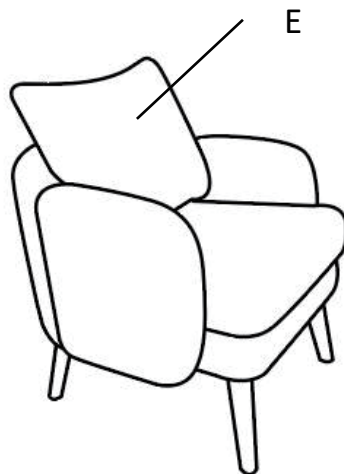
Put the seat cushion(D) on.



Note: Seat cushion (D) is compressed, had to wait 72 hours to unroll, and had to be tapped by hand.

Step 7

Put the Back pillow(E) on.



Note: Back pillow (E) is compressed, had to wait 72 hours to unroll, and had to be tapped by hand.

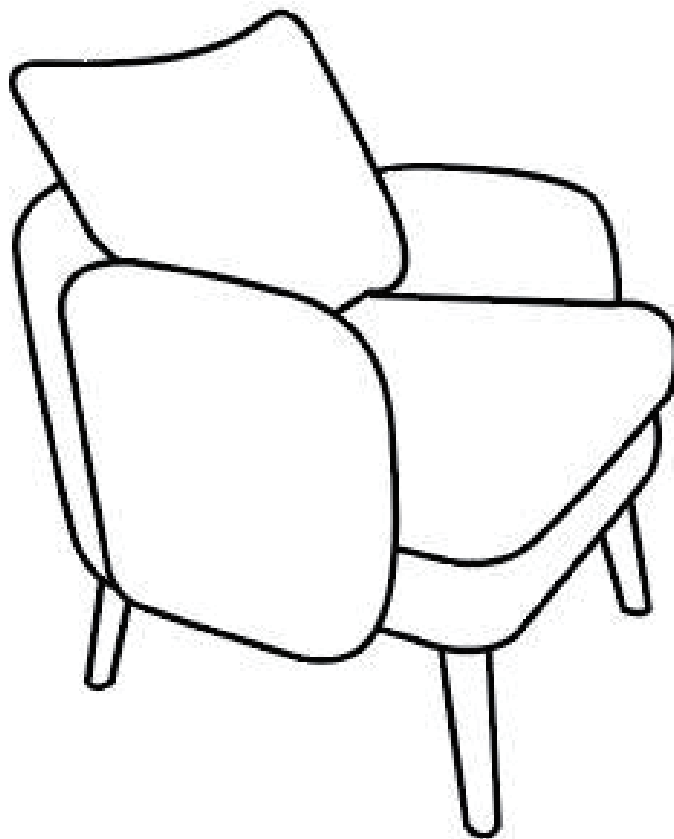
When you have completed assembly, we suggest you have more than one person to assist you with lifting and placing the product.

FR

MANUEL DE MONTAG

FAUTEUIL

Numéro d'article: WF311370



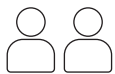
Veillez lire attentivement ce manuel avant toute opération et conservez-le soigneusement pour une utilisation future !

Remarque : Ne pas grimper sur le dossier du fauteuil !

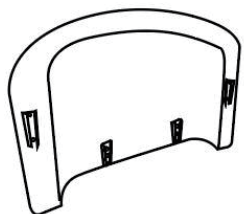
Liste des composants

20 min

Temps de montage



Deux personnes



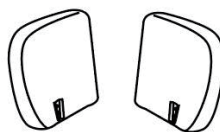
A

Dossier



B

Base de siège



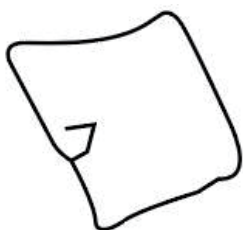
C

Accoudoir



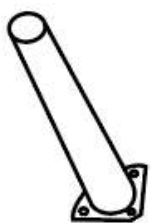
D

Coussin de siege



E

Oreiller de dos



F

Jambe de bois



M8

G

Vis



H

Clé Allen



J

Connecteur



K

Tapis en feutre



M6

L

Vis

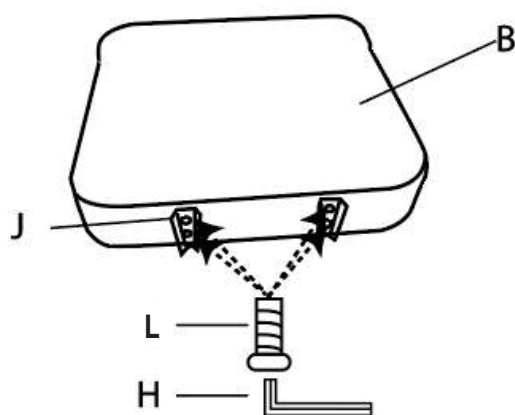
Nº	Composant	Pièces
A	Dossier	1
B	Base de siège	1
C	Accoudoir	2
D	Coussin de siege	1
E	Oreiller de dos	1
F	Jambe de bois	4
G	Vis-M8	12+1
H	Clé Allen	1
J	Connecteur	2
K	Tapis en feutre	4+2
L	Vis-M6	4+1

Remarque : le coussin de siège (D) et le coussin de dossier (E) sont comprimés et doivent attendre 72 heures avant de pouvoir être dépliés. Ils doivent être taraudés à la main.

Instructions de construction

Étape 1

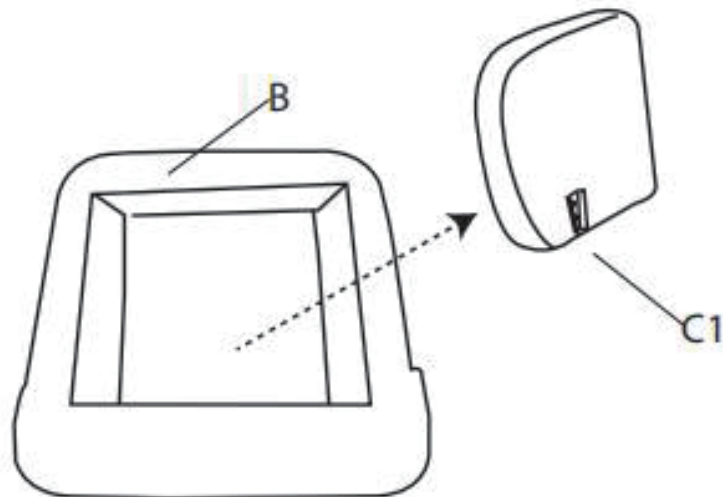
Fixez le connecteur (J) à l'arrière du siège avec les vis (G) à l'aide de la clé Allen (H). Ne vissez pas à 100% jusqu'à ce que toutes les vis soient dans les bonnes positions afin que vous puissiez ajuster légèrement pendant le processus d'assemblage si nécessaire.



Instructions de construction

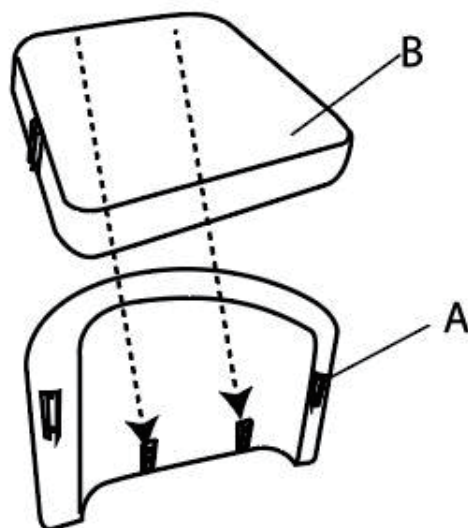
Étape 2

Retirez l'accoudoir (C) du bas de la base du siège (B).



Étape 3

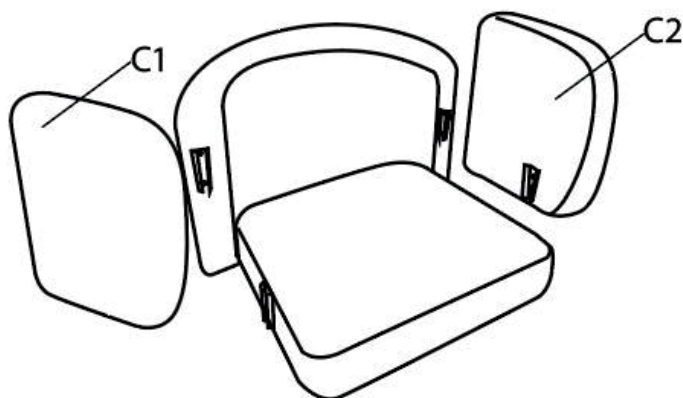
Faites glisser la base du siège (B) sur le dossier (A). Poussez fort pour vous assurer que le dossier est dans la position la plus basse.



Instructions de construction

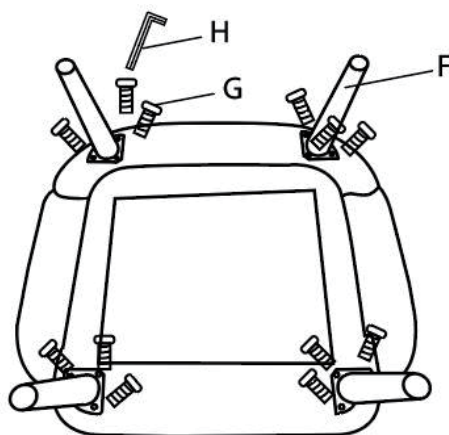
Étape 4

Faites glisser l'accoudoir (C) sur le siège et le dossier. Poussez fort pour vous assurer que le dossier est dans la position la plus basse.



Étape 5

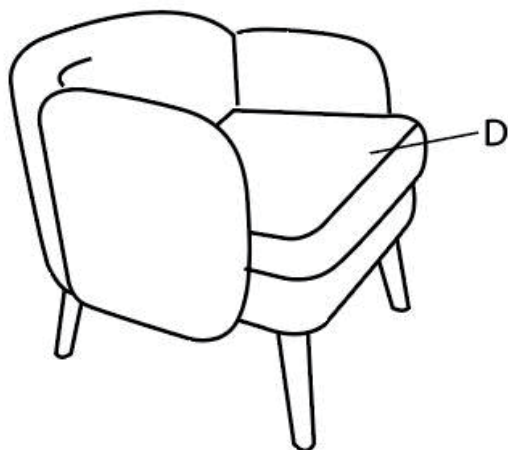
Fixez le pied en bois (F) à l'arrière du siège avec des vis (G) à l'aide de la clé Allen (H). Ne vissez pas à 100 % tant que toutes les vis ne sont pas dans les bonnes positions afin de pouvoir ajuster légèrement pendant le processus d'assemblage si nécessaire.



Instructions de construction

Étape 6

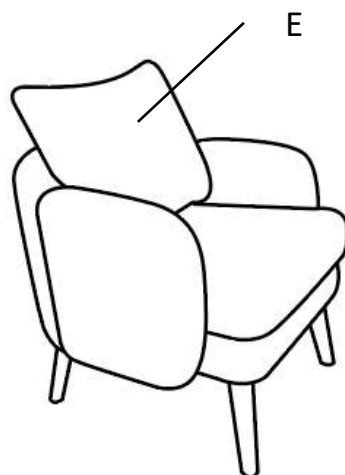
Mettez le coussin de siège (D) en place.



Remarque : le coussin de siège (D) est compressé, a dû attendre 72 heures pour se dérouler et a dû être tapoté à la main.

Étape 7

Mettez le coussin dorsal (E) dessus.



Remarque : le Oreiller de dos (E) est compressé, a dû attendre 72 heures pour se dérouler et a dû être tapoté à la main.

Lorsque vous avez terminé l'assemblage, nous vous suggérons d'avoir plus d'une personne pour vous aider à soulever et à placer le produit.