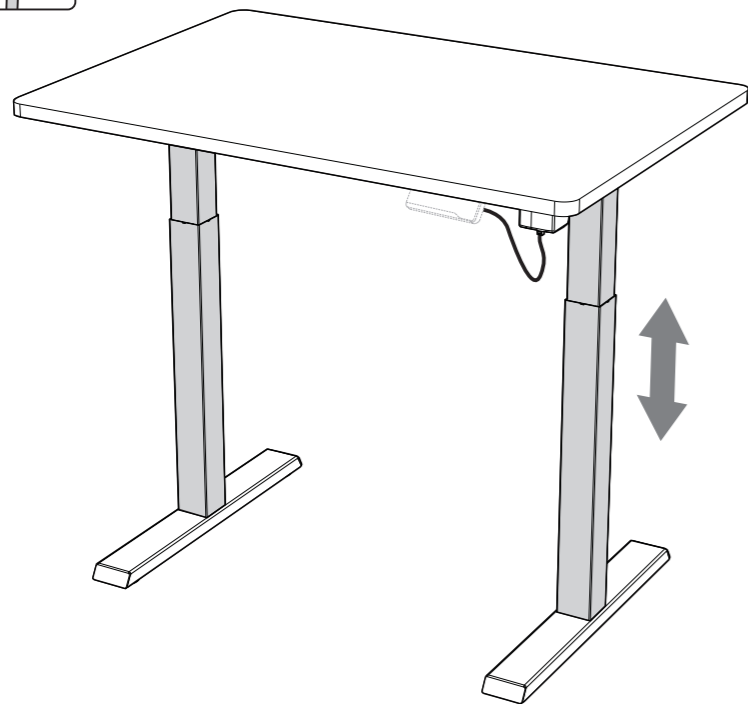


Podłącz wtyczkę zasilania do gniazdka.
Teraz możesz używać biurka z regulacją wysokości.



Ważne: Posiadamy osobną instrukcję obsługi
dla cyfrowego kontrolera biurka. Prosimy
aby się z nią zapoznać w dalszej kolejności.

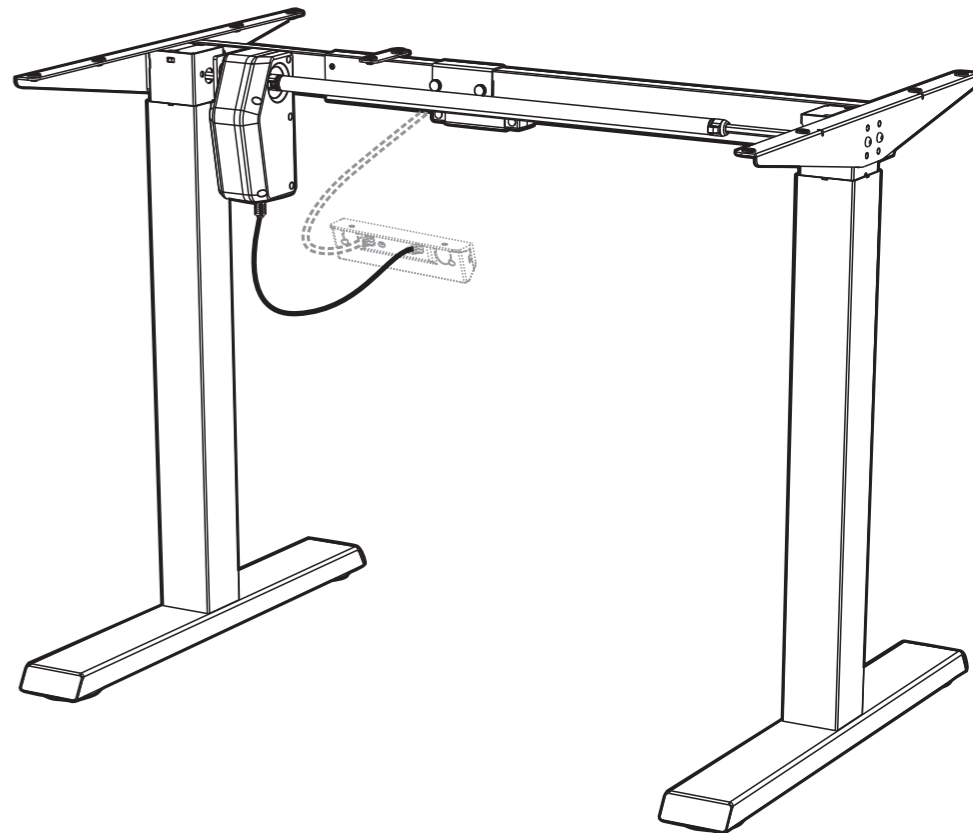
ergo
office 

ER-433

PL

Instrukcja obsługi

BIURKO ELEKTRYCZNE



I Wstęp

To biurko stojące z elektryczną regulacją wysokości składa się z wytrzymałej stalowej ramy biurka i zmotoryzowanego systemu regulacji wysokości. Proszę przeczytać i całkowicie zrozumieć tę instrukcję przed instalacją, aby upewnić się, że biurko jest bezpiecznie i prawidłowo użytkowane co zapewni utrzymanie długowieczności całej konstrukcji i wbudowanej elektroniki.

Instrukcje bezpieczeństwa i ostrzeżenia:

- Nieprzestrzeganie instrukcji dotyczących bezpieczeństwa i instalacji zawartych w niniejszej instrukcji może spowodować poważne obrażenia ciała.
- Wszelkie niepełne przestrzeganie instrukcji, ostrzeżeń i dodatkowych informacji oznaczonych „**Uwaga**” może spowodować poważne uszkodzenie systemu lub jego komponentów.
- Ten produkt może być używany przez dzieci w wieku od 8 lat i starsze, jeśli znajdują się pod nadzorem lub są poinstruowane odnośnie korzystania z urządzenia w bezpieczny sposób i rozumieć związane z tym zagrożenia. Dzieci nie mogą bawić się urządzeniem. Dzieci bez nadzoru nie powinny czyścić i konserwować urządzenia. Odłącz biurko, gdy system nie jest używany, i umieść wtyczkę w miejscu niedostępnym dla dzieci.
- Osoby o ograniczonych zdolnościach fizycznych, umysłowych oraz/lub braku doświadczenia i wiedzy nie mogą używać produktu, chyba że są pod nadzorem, rozumieją związane z tym zagrożenia lub zostali dokładnie poinstruowani w zakresie używania urządzenia przez osobę odpowiedzialną za bezpieczeństwo tych osób.
- Użytkownicy powinni upewnić się, że nigdy nie siadają na biurku, aby uniknąć poważnych obrażeń ciała.

Instrukcje bezpieczeństwa elektrycznego

Produkt jest zasilany energią elektryczną. Aby uniknąć poparzeń, pożaru i porażenia prądem, należy uważnie przeczytać instrukcję:

- Nie należy czyścić produktu wodą, gdy zasilanie jest nadal podłączone.
- Nie należy demontować ani wymieniać komponentów, gdy zasilanie jest nadal podłączone.
- Nigdy nie używaj systemu z uszkodzonym kablem lub wtyczką. W celu wymiany uszkodzonych elementów należy skontaktować się z punktem sprzedaży.
- Nigdy nie używaj systemu w wilgotnym środowisku lub gdy jego elementy mają kontakt z płynami.
- Nie uruchamiać systemu, jeśli ze skrzynki sterowniczej wydobywa się hałas lub zapach..
- Zmiany w jednostce mocy i skrzynce sterowniczej są niedozwolone.

Inne wskazówki dotyczące bezpieczeństwa

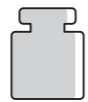
- Eliminuje przeszkody w zakresie regulacji wysokości
- Nie należy pozostawiać kabli lub wtyczek w nieuporządkowanej pozycji, ponieważ może to spowodować ryzyko potknięcia się.
- Próby renowacji ramy biurka są niedozwolone.
- Nie należy mocować żadnych elementów do regulowanych przegubów ramy biurka.
- Użytkowanie biurka na zewnątrz jest zabronione.



<http://centrumelektroniki.pl/images/72446-M.pdf>

I Przed montażem

1 Jakie są ważne dane techniczne, które należy znać przed instalacją?



Max. obciążenie
80kg (176lbs)



Max. napięcie
(100-240V)



Max. temperatura
(-5°C--+40°C)

2 Jakie narzędzia są potrzebne do montażu ramy biurka?



Poziomica



Klucz

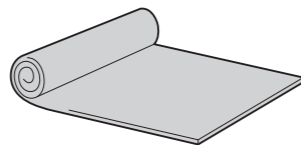


Wkrętarka



Śrubokręt

3 Co przygotować przed instalacją?



Koc do ochrony biurka i podłogi


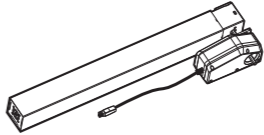
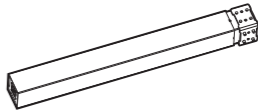
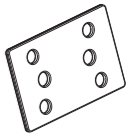
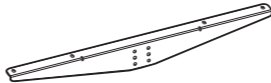

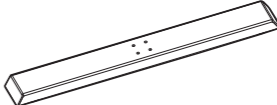
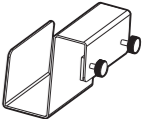
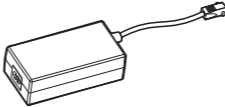


4 Rzeczy, które musisz wiedzieć przed instalacją

Sprawdź wszystkie elementy pokazane na liście kontrolnej elementów. Jeśli któregośkolwiek z elementów brakuje lub jest uszkodzony, skontaktuj się z punktem zakupu w celu wymiany.



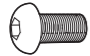
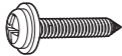




Utylizacja: Produkt z tą ikoną oznacza, że nie wolno go wyrzucać razem z innymi odpadami domowymi na terenie UE. Aby uniknąć ewentualnych szkód dla środowiska lub zdrowia ludzkiego wynikających z niekontrolowanego usuwania odpadów, prosimy o odpowiedzialny recykling tego produktu w celu promowania zrównoważonego ponownego wykorzystania zasobów materiałowych. Aby zwrócić zużyte urządzenie, należy skorzystać z lokalnej usługi recyklingu lub skontaktować się z punktem zakupu w celu odebrania produktu.

I Lista potrzebnych elementów i instalacja

 A (x1) Poprzeczka	 B (x1) Kolumna podnosząca	 C (x1) Kolumna podnosząca	 D (x1) Łącznik
 E (x2) Wspornik boczny	 F (x1) Pręt synchronizacji	 G (x2) Noga	 H (x1) Uchwyt na zasilacz
 I (x1) Zasilacz	 J (x1) Przewód zasilający	<div data-bbox="2440 680 2782 725" data-label="Text"> <p>Ilustracja poglądowa</p> </div>  K (x1) Kontroler	

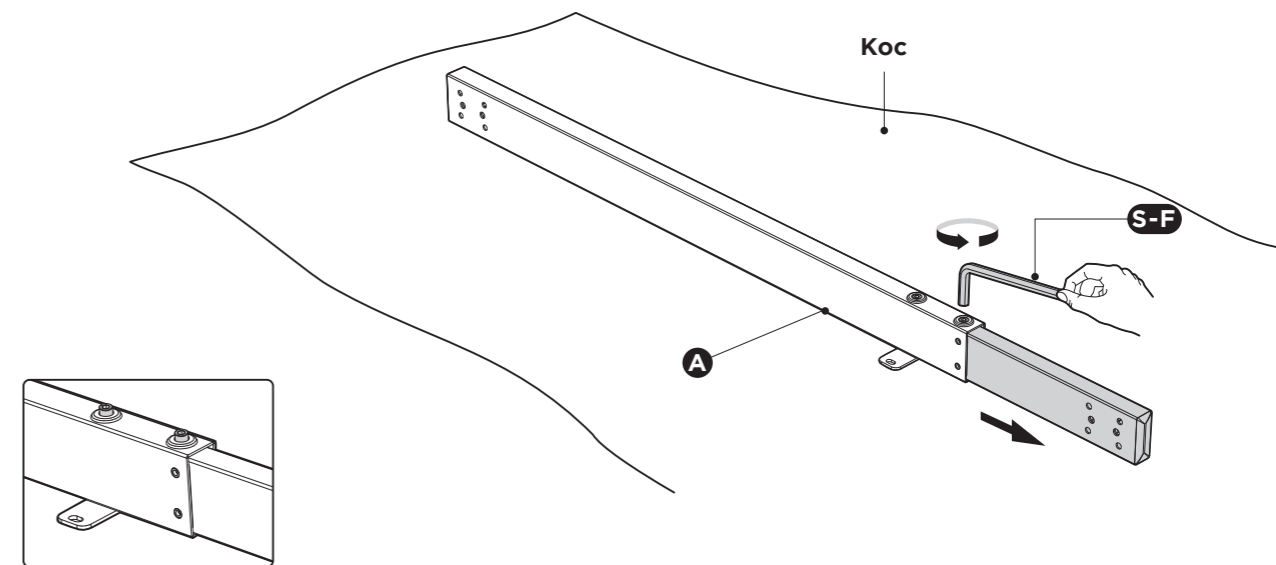


Tę stronę można wyciąć, aby łatwiej było dopasować elementy do obrazów.

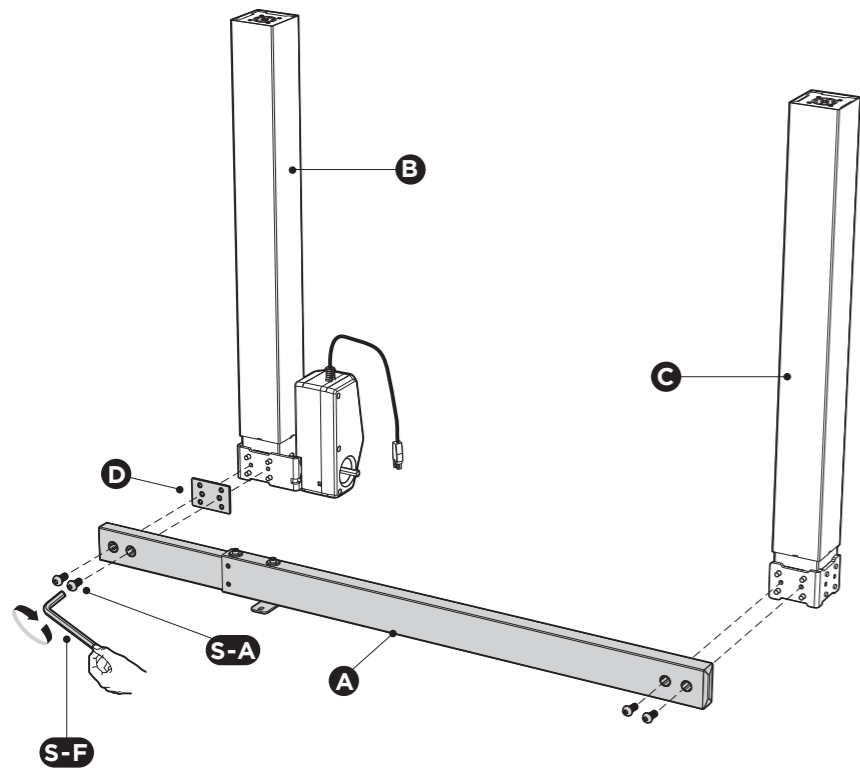
<p>S-A (x16) Śruby z łbem sześciokątnym</p> 	<p>S-B (x10) Śruby z łbem krzyżakowym + podkładka</p> 	<p>S-C (x2) Śruby z łbem krzyżakowym</p> 
<p>S-D (x3) Klips do kabla</p> 	<p>S-E (x10) Podkładka antywibracyjna</p> 	<p>S-F (x1) Klucz imbusowy</p> 

Teraz zacznijmy instalację.

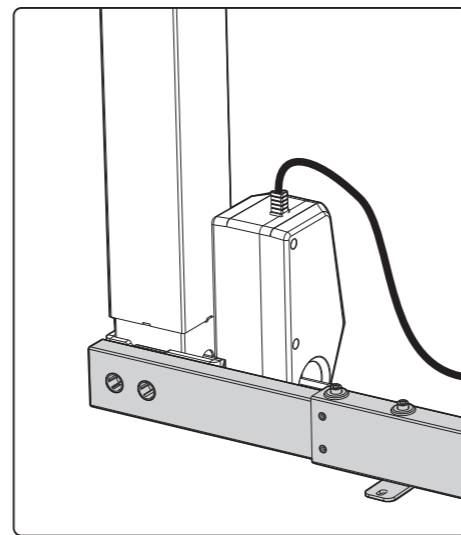
Montaż poprzeczki



- Przygotuj miejsce do instalacji i połóż na nim koc, aby zapobiec zarysowaniu podłogi i ramy.
- Poluzuj śruby z łbem sześciokątnym, które mocują regulowane złącze, ale nie wyjmuj całkowicie śrub.



7

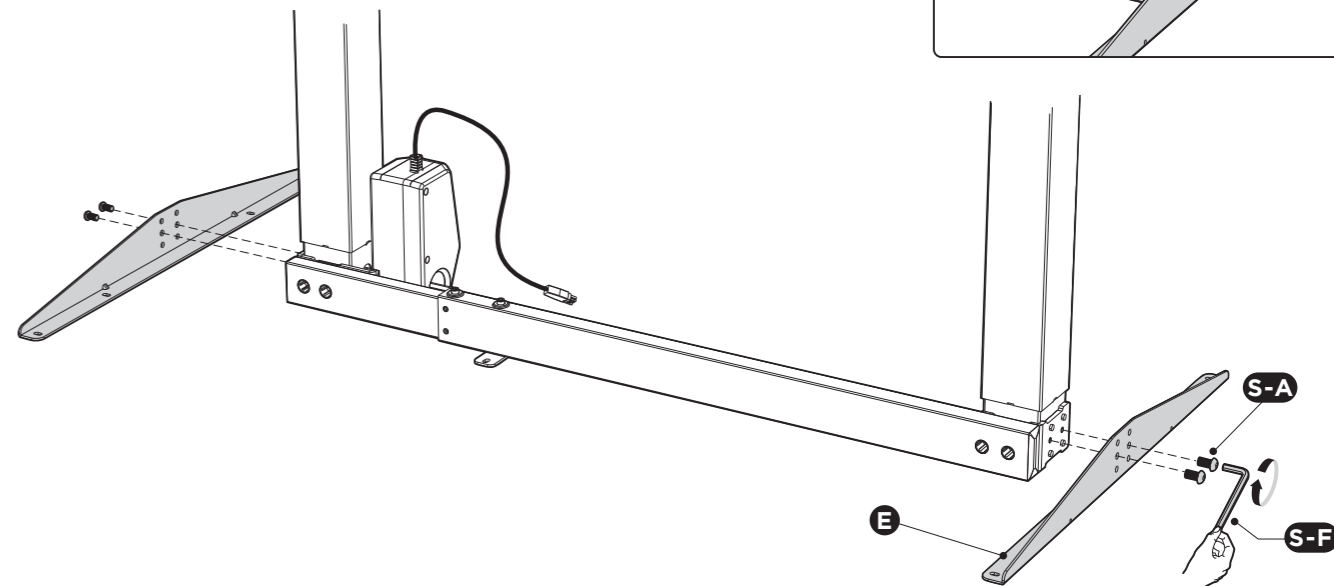
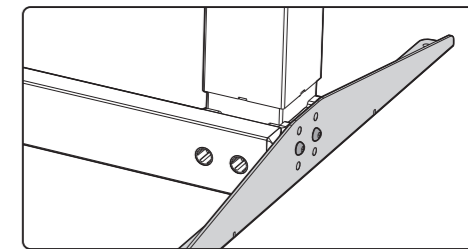


Przymocuj jeden koniec poprzeczki A i przekładki poprzecznej D do kolumny podnoszącej B za pomocą 2 śrub S-A za pomocą klucza imbusowego S-F, jak pokazano. Przymocuj drugi koniec belki poprzecznej do kolumny podnoszącej C za pomocą 2 śrub S-A za pomocą klucza imbusowego S-F.

Uwaga: Utrzymuj kolumny podnoszące w pozycji SKIEROWANEJ DO DOŁU podczas instalacji. Pomoże to w pozostałych etapach montażu.

Instalowanie wsporników bocznych

- Przymocuj wspornik boczny E do końca kolumny podnoszącej za pomocą 2 śrub S-A za pomocą klucza imbusowego S-F, jak pokazano.
- Powtórz ten sam proces, aby zamontować drugi wspornik boczny.

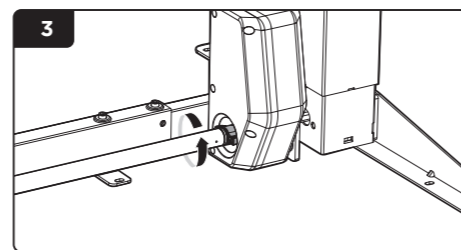
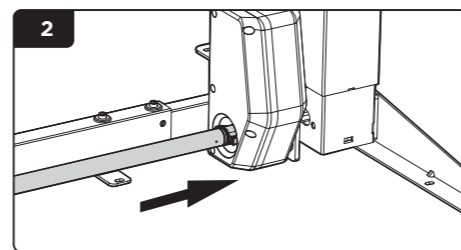
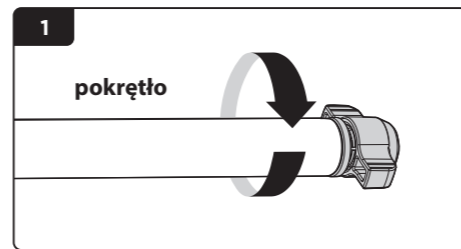
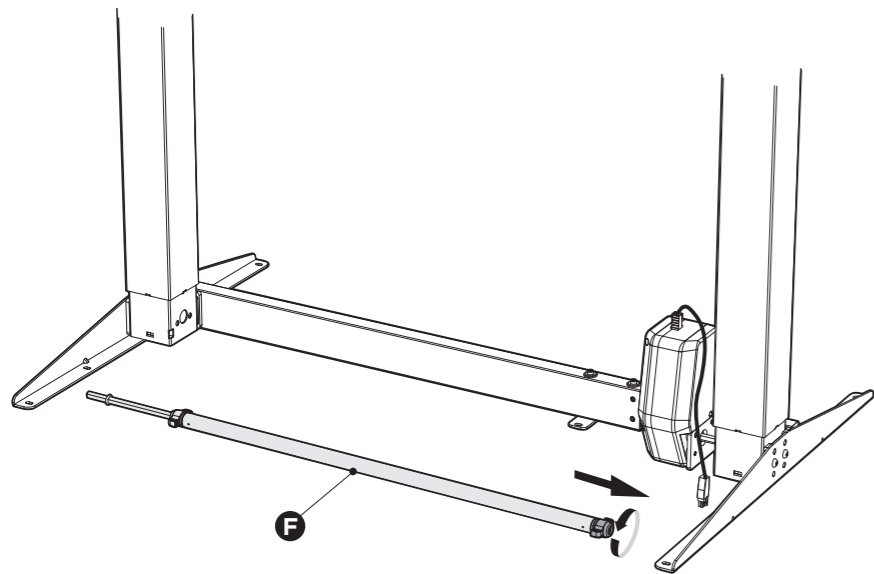


8

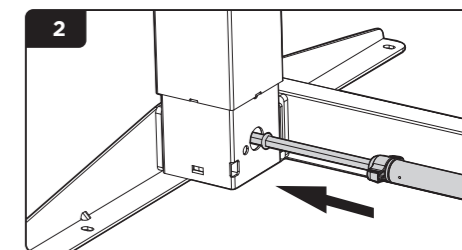
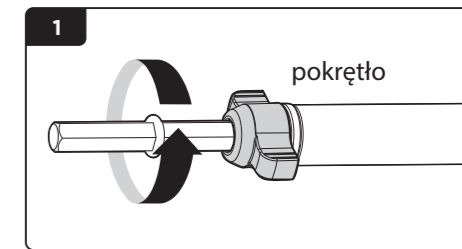
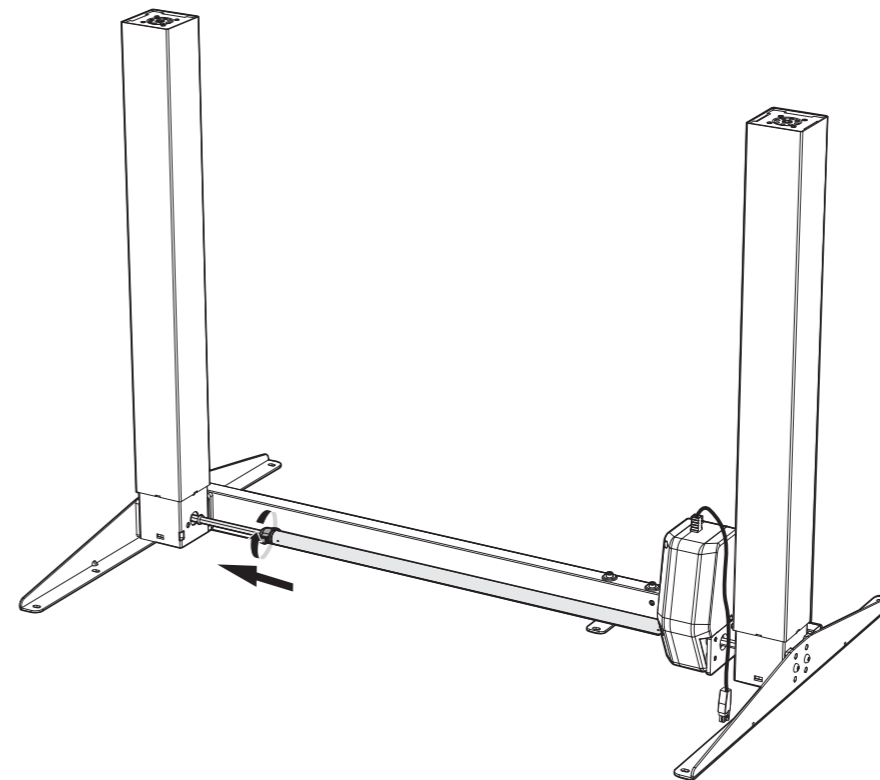
Montaż pręta synchronizującego

Obróć prawe pokrętko w kierunku przeciwnym do ruchu wskazówek zegara, jak pokazano, aby poluzować pręt synchronizacji F.

• Przymocuj koniec pręta synchronizującego, jak pokazano, do wrzeciona silnika w pozycji czerwonej linii i obróć prawe pokrętko zgodnie z ruchem wskazówek zegara, aby dokręcić.

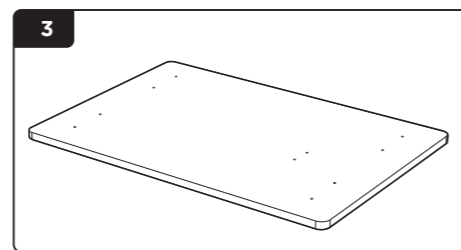
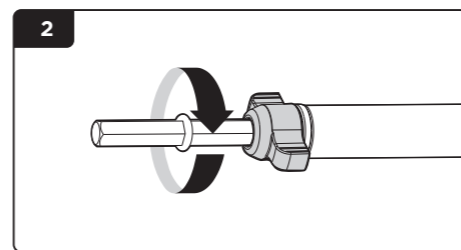
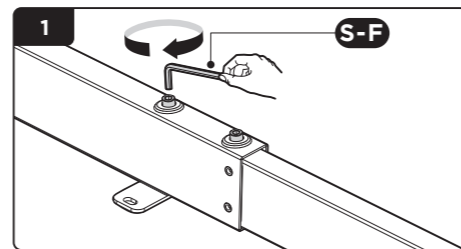
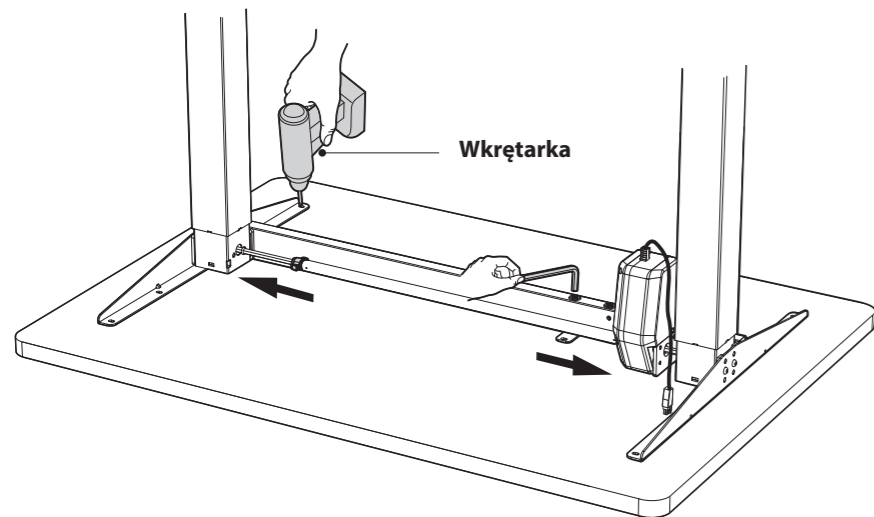


- Obróć lewe pokrętko zgodnie z ruchem wskazówek zegara, jak pokazano, aby poluzować pręt synchronizacji.
- Włóż drugi koniec pręta synchronizującego do kolumny, jak pokazano.

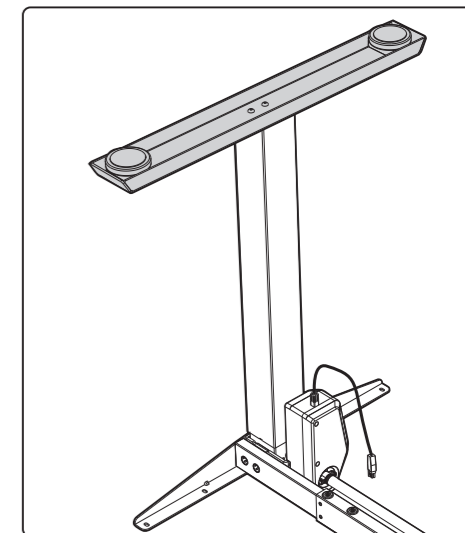
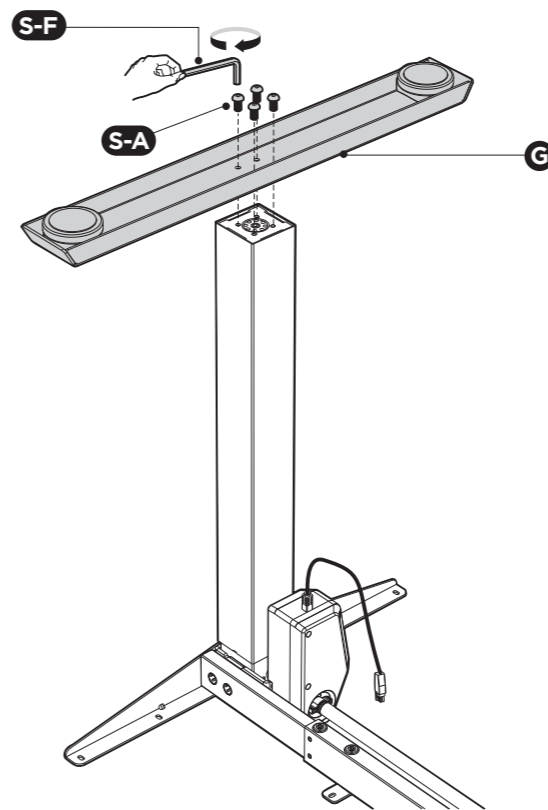


- Umieść zmontowaną ramę z tyłu biurka, jak pokazano, a następnie dostosuj szerokość poprzeczki do rozmiaru biurka.
- Dokręć wszystkie śruby z łbem sześciokątnym na poprzeczce, aby zakończyć regulację.
- Ponownie dokręć pręt synchronizacji, obracając pokrętło w kierunku przeciwnym do ruchu wskazówek zegara, jak pokazano.
- Po dokręceniu śrub za pomocą wiertarki wykonaj otwory montażowe z tyłu blatu przez 10 otworów montażowych na wspornikach bocznych.

Uwaga: Głębokość otworów montażowych powinna przekraczać 10mm, a średnica powinna być mniejsza niż 3mm.



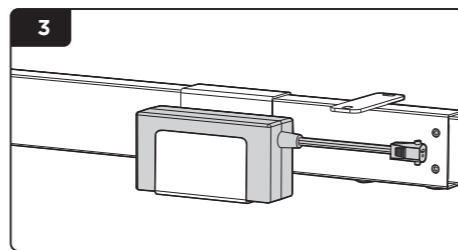
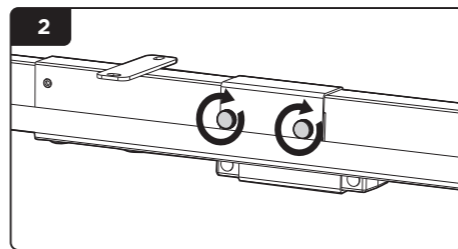
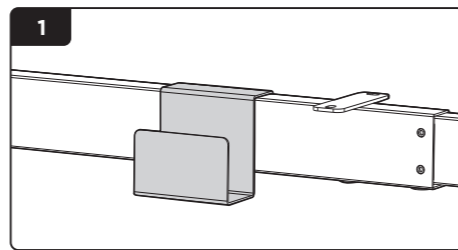
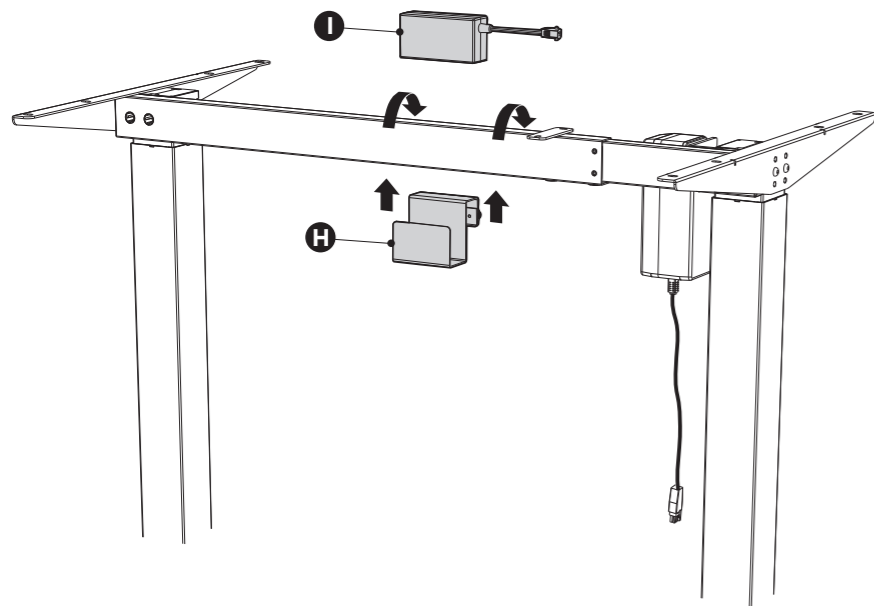
I Instalowanie nóg biurka



- Umieść stopę na spodzie kolumny podnoszącej. Wyrównaj otwory montażowe w stopie z otworami na śruby w kolumnie podnoszącej.
- Zamocuj stopkę G za pomocą 4 śrub S-A z imbusem klucz S-F.
- Powtórz ten sam proces, aby złożyć drugą stopę

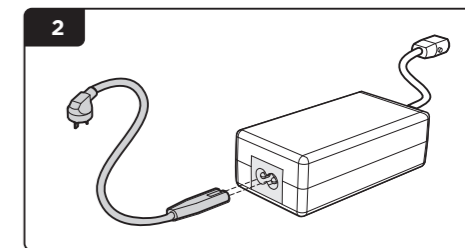
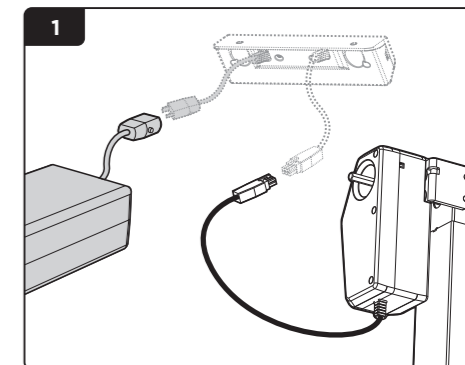
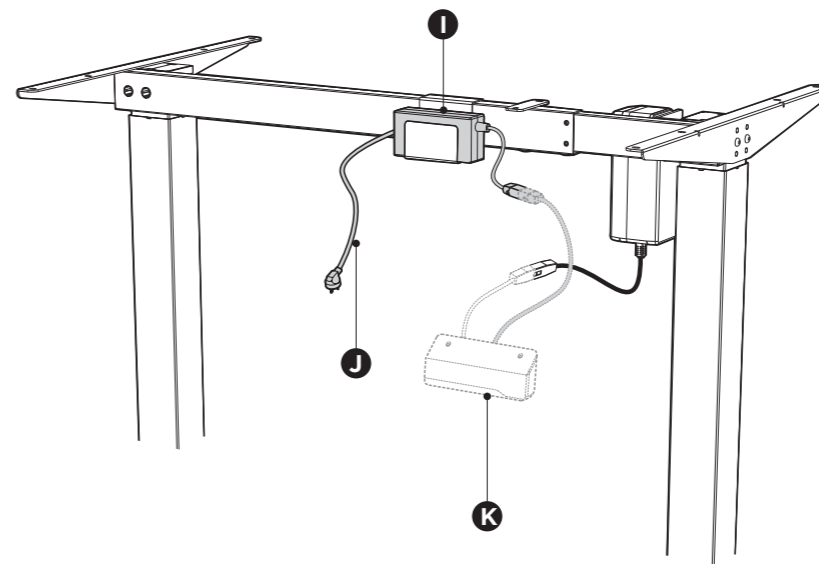
I Montaż uchwytu zasilacza

- Odwróć ramę biurka poprzeczką skierowaną do góry.
- Zawieś uchwyt zasilacza **H** na poprzeczce, jak pokazano.
- Dokręć pokrętła na uchwycie zasilacza, a następnie włóż zasilacz **I** do niego.



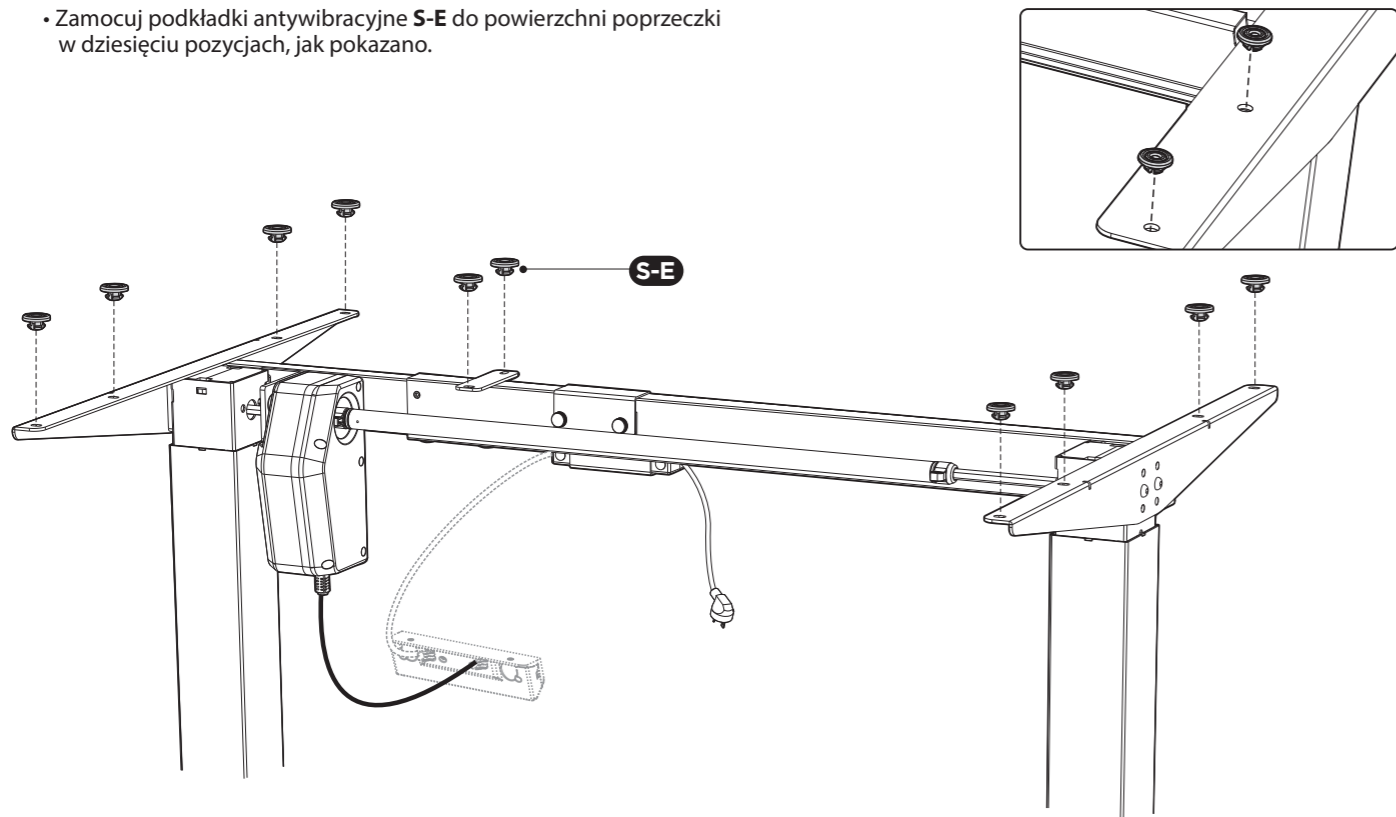
I Podłączanie przewodów i podłączanie zasilacza

- Połącz zasilacz sieciowy **I** ze sterownikiem
- Włóż wtyczkę zasilania **J** do zasilacza sieciowego

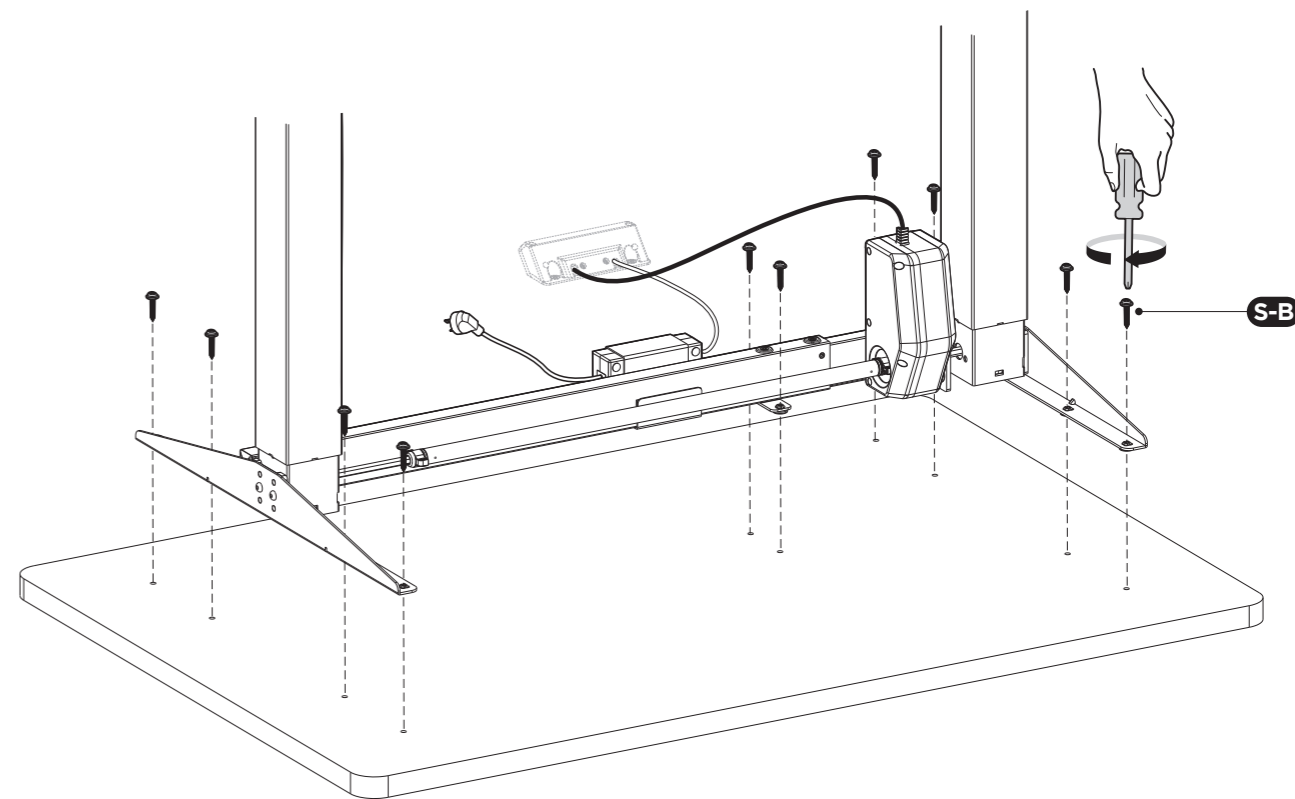


I Montaż blatu biurka

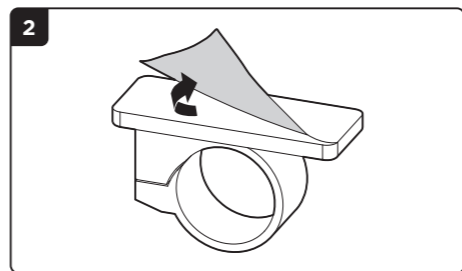
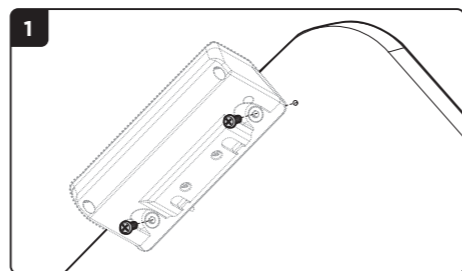
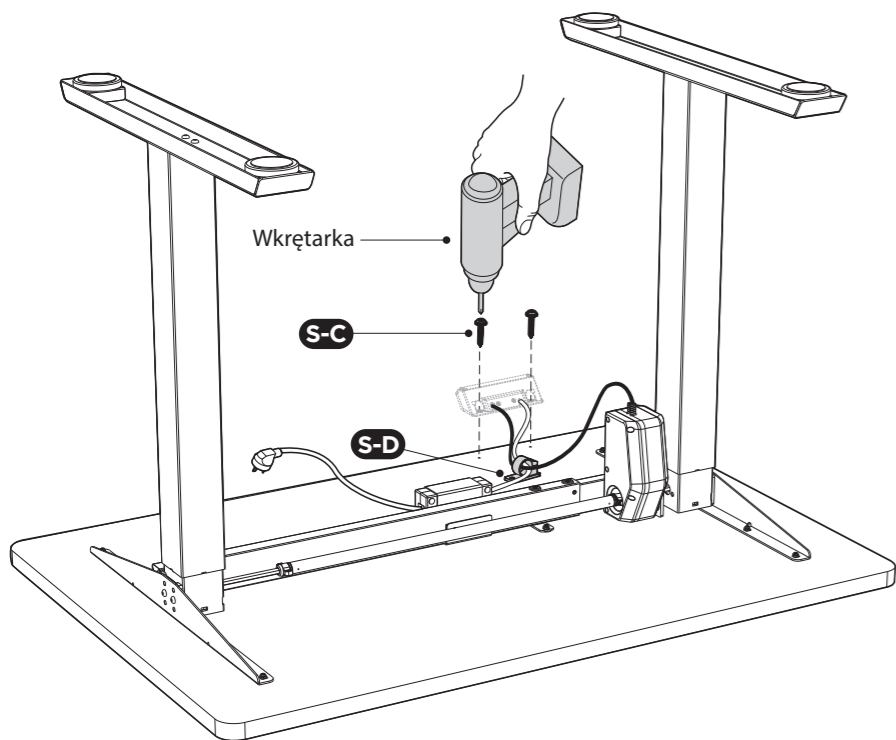
- Zamocuj podkładki antywibracyjne **S-E** do powierzchni poprzeczki w dziesięciu pozycjach, jak pokazano.



- Odwróć ramę biurka z poprzeczką skierowaną w dół.
- Wyrównaj wcześniej wywiercone otwory na śruby z otworami montażowymi na poprzeczce. Włóż i dokręć **10 śrub S-B** od dołu.



- Przymocuj kontroler do blatu za pomocą 2 wkrętów S-C za pomocą wiertarki.
- Przyklej samoprzylepny klips do kabli S-D pod biurkiem, aby uporządkować przewody.



I Regulacja poziomu

Pod każdą stopą znajdują się dwie regulowane podkładki pod stopy. Jeśli podłoga nie jest równa, po prostu obróć podkładkę, aby dostosować wysokość, aby biurko było stabilne.

Wskazówka: użyj poziomicy, aby sprawdzić, czy blat jest równy.

