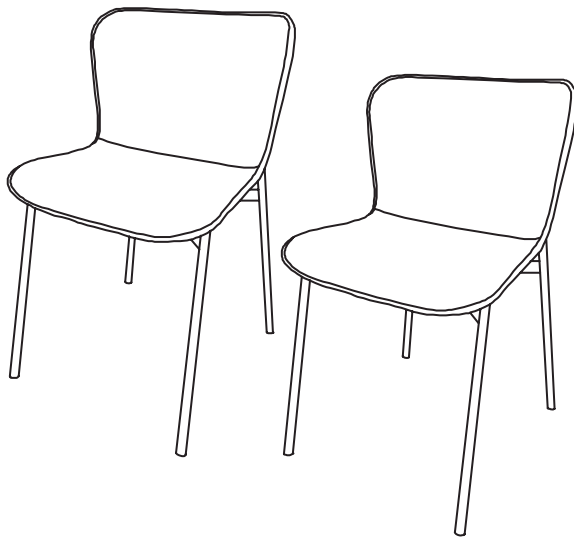

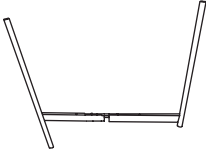
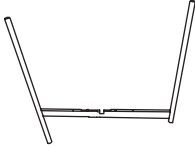
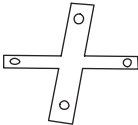
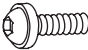






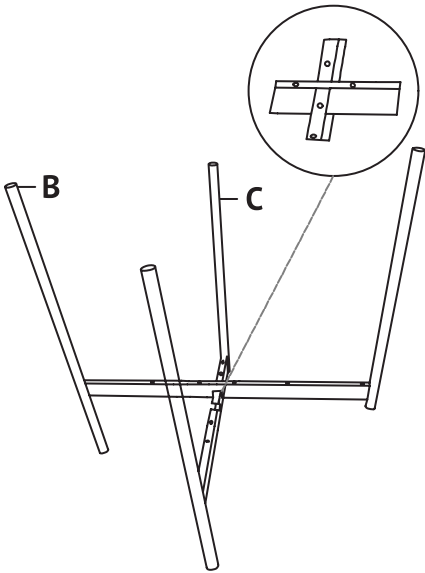
**Montageanleitung**  
für  
**MARY**  
2er Set Esszimmerstuhl



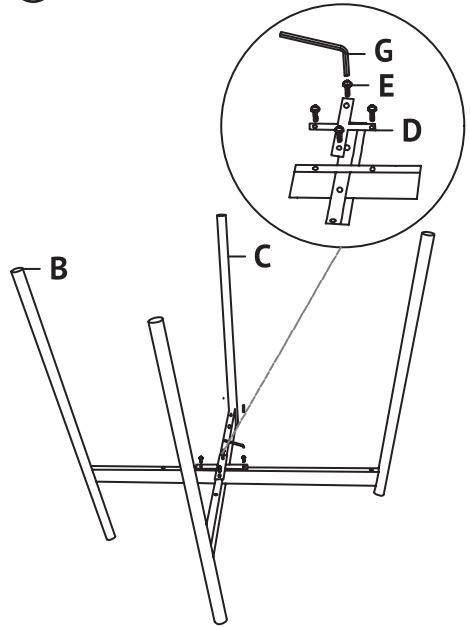
**91230-91239**

Nr.	Form	Anzahl
A		2
B		2
C		2
D		2
E	 M6X12	8
F	 M6X40	8
G		1

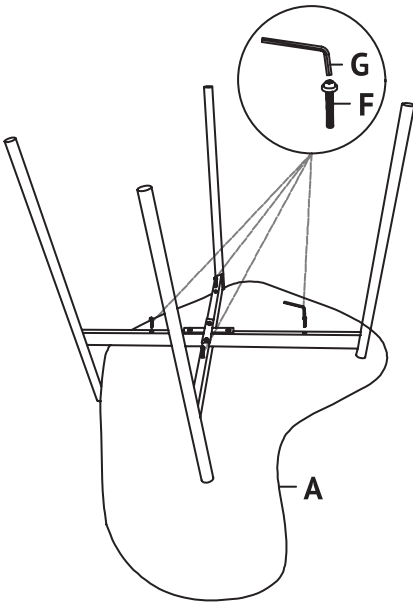
1



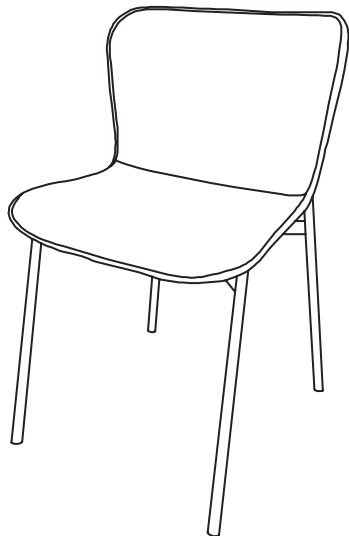
2



3



4





**Vielen Dank für Ihren Einkauf!**

**Falls Sie Unterstützung benötigen, können  
Sie sich gerne an unser Service Team wenden:**

+49 2203 94 79 300  
service@svita-shop.de  
www.svita-shop.de

Clic-Trade GmbH  
Stollwerckstr. 27-31  
51149 Köln  
www.clictrade.gmbh