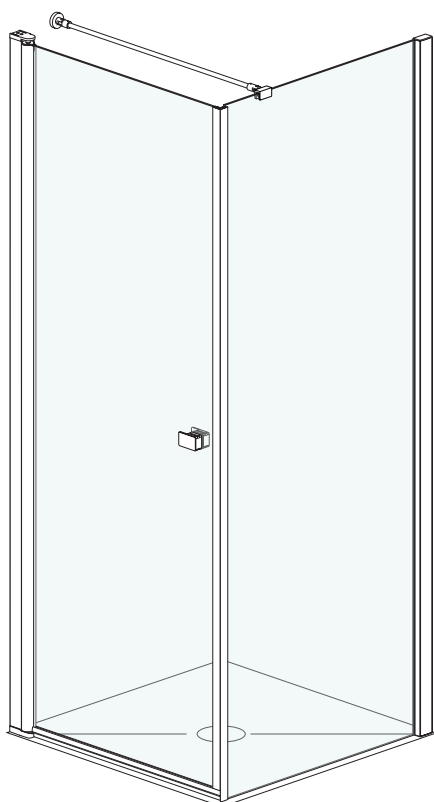


SERIE VITAL 2

DREHTÜR MIT SEITENWAND · ESG 6 MM



- D MONTAGEANLEITUNG
- GB ASSEMBLY INSTRUCTIONS
- F INSTRUCTIONS DE MONTAGE
- E INSTRUCCIONES DE MONTAJE

Dusbad GmbH
Buchenstraße 1
56584 Anhausen

Vertretungsberechtigter Geschäftsführer:
Christoph Gritzner

Telefon: 02639/962799-0
Email: info@dusbad.de
Internet: www.dusbad.de

D Wichtige Hinweise!

- Halten Sie Kinder vom Verpackungsmaterial fern. Die Tüten und Folien sind kein Spielzeug. Achten Sie darauf, dass diese nicht über den Kopf gestülpt oder Teile davon verschluckt werden. Erstickungsgefahr
- Für die sichere Montage wird der Artikel mit einer Vielzahl von Schrauben, Scheiben etc. ausgeliefert. Diese Teile können bei Verschlucken lebensgefährlich sein. Halten Sie deshalb Kinder fern, wenn Sie den Artikel montieren.
- Das Montagematerial ist für übliches, festes Mauerwerk geeignet. Informieren Sie sich vor der Montage über das geeignete Montagematerial für Ihre Wand.
- Vergewissern Sie sich, dass sich keine Rohre oder Leitungen an der Bohrstelle befinden.
- Vor der Montage bitte Montageanleitung genau lesen und Produkt auf evtl. Transportschäden überprüfen, da für Schäden an bereits montierten Produkten keine Haftung übernommen werden kann.
- Für durch unsachgemäße Lagerung entstandene Schäden wird keine Haftung übernommen. Lagerungshinweise auf Verpackung beachten!
- Prüfen Sie vor dem Einbau, ob Typ, Maß und Farbe übereinstimmen.
- Dieser Artikel unterliegt der gesetzlichen Gewährleistung (24 Monate).
- Zum Reinigen verwenden Sie bitte nur vom Handel empfohlene Pflegemittel (keine Scheuer- oder Lösungsmittel).
- Reinigen Sie die Glasflächen mit einem feuchten Tuch und etwas Glasreiniger und wischen Sie mit einem trockenen Tuch nach.
- Die Duschatrennung darf nur für den vorgeschriebenen Zweck verwendet werden, andernfalls erlischt der Produkthaftungsanspruch.
- Duschatrennung nur von außen mit Silikon abdichten!
- Benutzen Sie die Duschatrennung erst 24 Stunden nach dem Abdichten!
- Empfehlung: Die Montage der Duschatrennung sollte von 2 Personen durchgeführt werden.
- Änderungen der Konstruktion vorbehalten.
- Bei Gläsern mit Glasbeschichtung zeigt die beschichtete Seite nach innen (Aufkleber beachten).
- Wir empfehlen die Duschatrennung von Fachpersonal anbringen zu lassen.

Pflegehinweis bei Glasbeschichtung

Ihre Duschatrennung wurde auf der Innenseite mit einer hochwertigen Glasbeschichtung versiegelt. Die Beschichtung erleichtert die Reinigung und Pflege durch ihre wasser- und schmutzabweisende Wirkung. Eine regelmäßige Reinigung der Scheiben ist dennoch erforderlich, da sich sonst ein Schmutzfilm bildet, welcher die Wirkung der Glasbeschichtung verringert. Dies macht sich durch schlechteres Abperlen des Wassers und Fleckenbildung auf dem Glas bemerkbar. Zur Reinigung empfehlen wir handelsübliche Glasreiniger und Reinigungstücher aus Baumwollfaser. Nicht geeignet sind essig- und zitrusshaltige Reiniger sowie Mikrofaser-tücher, da sie die Beschichtung angreifen können. Für die nachhaltige Wirkung der Glasbeschichtung empfehlen wir diese von Zeit zu Zeit mit unserem Pflege- und Auffrischungssatz zu erneuern.

GB IMPORTANT RECOMMENDATIONS!

- Keep children away from packaging materials. The bags and transparent foil are not toys. Please ensure that these are not placed over children's heads or parts are swallowed. Danger of suffocation!
- The product is delivered with a series of screws, discs, etc. for safe assembly. These parts may be life-threatening if swallowed. For this reason, keep children at a safe distance when assembling the product.
- The assembly materials are suitable for conventional, strong walls. Please confirm that the assembly materials provided are suitable for your wall prior to assembly.
- Ensure that no piping or cables are located behind the drill hole.
- Read the assembly instructions very carefully before assembly and check the product to see if it has been damaged during transport or is defective, as we cannot assume any liability for damage to products which have already been assembled.
- We shall not be liable for damage arising as a result of improper transport or storage. Read the storage instructions on the packaging!
- Before installing the product, check to make sure the type, dimensions and colour all conform to each other.
- There shall be no warranty claim on parts subject to wear and tear after the statutory warranty period has expired.
- Use only the cleaning agents recommended by retailers to clean the parts (no abrasives or solvents).
- The shower may only be used for the stipulated purpose, otherwise all product liability will lapse!
- After the sealing procedure please wait 24 hours before the first use of the shower.
- Recommendation: The assembly of the shower should be executed by two persons.
- We retain the right to change the design.

Cleaning instructions glass coating

The inside of your shower partition has been sealed with a high quality glass coating. This coating makes it easier to clean and care for thanks to its water- and dirt-repellent function. However, it is still necessary to clean the panes of glass, because otherwise a layer of mould could develop and reduce the effectiveness of the glass coating. This will be evident as it becomes difficult for water to roll down the surface, and stains will develop on the glass. We recommend a standard domestic glass cleaner and cotton fibre cleaning cloths for this task. Vinegar- and citrus-based cleaners and microfibre cloths are not suitable, as they may attack the surface. To maintain the long-term effect of the glass coating, we recommend renewing it from time to time with our cleaning and restoring set.

F RECOMMANDATIONS IMPORTANTES!

- Mettez les emballages hors de portée des enfants. Les sacs et les films d'emballage ne sont pas un jouet. Veillez à ce que les enfants ne les enfilent pas sur la tête ou qu'ils ne les mettent pas dans la bouche. Danger d'étouffement !
- Afin de faciliter le montage, le produit est livré avec un grand nombre de vis, de rondelles, etc. Ces éléments peuvent être mortels en cas d'ingestion. Faites par conséquent en sorte d'éloigner les enfants lors du montage du produit.
- Nous avons joint du matériel facilitant le montage. Celui-ci est apte pour les ouvrages de maçonnerie fixes et habituels. Informez-vous avant le montage mural si le matériel est apte pour le montage à votre mur.
- Assurez-vous qu'aucun tube ou conduite ne se trouve à l'emplacement du perçage.
- Avant le montage, veuillez lire attentivement les instructions de montage et vérifiez si le produit n'a pas été endommagé pendant le transport ou si le produit n'a pas de défauts. Aucune responsabilité ne sera assumée sur les pièces déjà montées.
- Aucune responsabilité ne sera assumée pour des dommages survenus lors d'un transport ou stockage incorrect. Veuillez tenir compte des recommandations de stockage notées sur l'emballage!
- Veuillez vérifier, avant le montage, si type, dimension et couleur correspondent.
- Les pièces d'usure ne sont plus sous garantie après expiration du délai de garantie.
- Pour le nettoyage, veuillez utiliser des produits d'entretien recommandés dans le commerce (pas de récurants ou solvants).
- La cabine de douche doit seulement être utilisée à la fin décrite ci-dessus, dans le cas contraire, toutes prestations de garantie seront annulées!
- Après avoir étanché la cabine de douche, attendez 24 heures avant la première utilisation.
- Recommandation: Le montage de la cabine de douche devrait être effectué par deux personnes.
- Sous réserve de modification de la construction.

Notice d'entretien du Revêtement en verre

Voire cabine de douche a été vitrifiée sur sa face intérieure avec un revêtement en verre haut de gamme. Ce revêtement facilite le nettoyage et l'entretien grâce à des propriétés qui repoussent l'eau et la saleté. Un nettoyage régulier des parois est cependant nécessaire pour éviter la formation d'un film de saleté qui nuit à l'efficacité du revêtement en verre. On constate alors une dégradation de l'effet hydrofuge et la formation de taches sur le verre. Pour le nettoyage, nous recommandons l'utilisation de produits courants pour nettoyer le verre et de chiffons de nettoyage en fibres de coton. Ne pas utiliser de produits nettoyants à base de vinaigre ou de citron ni de chiffons en microfibrilles car ils risquent d'attaquer le revêtement. Pour garantir l'efficacité durable du revêtement en verre, nous recommandons de le rénover de temps en temps en utilisant notre kit d'entretien et de rafraîchissement.

E ¡INDICACIONES IMPORTANTES!

- Mantenga el material de embalaje fuera del alcance de los niños. Las bolsas y los plásticos no son juguetes. Asegúrese de que no se coloquen en la cabeza ni se ingieran partes de los mismos. ¡Peligro de asfixia!
- Para un montaje seguro, el artículo se suministra con numerosos tornillos, discos, etc. Estas piezas pueden suponer un peligro de muerte en caso de ser tragadas. Consecuentemente, mantenga las piezas fuera del alcance de los niños al montar el artículo.
- El material de montaje es apto para mampostería sólida convencional. Antes de realizar el montaje, infórmese sobre el material de montaje adecuado para su pared.
- Asegúrese de que no existen tuberías ni conductos en el lugar de taladrado.
- ¡Sea cuidadoso con las superficies de cristal! Sujete firmemente las superficies de cristal durante el montaje para que no puedan caerse.
- Antes del montaje, sírvase leer las instrucciones de montaje detenidamente y verifique si el producto presenta defectos o daños ocasionados durante el transporte, dado que no asumimos la responsabilidad por daños en productos ya montados.
- No asumimos la responsabilidad por daños ocasionados a raíz de transporte y almacenamiento incorrectos. Observe las advertencias de almacenamiento que se encuentran en el embalaje.
- Antes del montaje, verifique si el tipo, el tamaño y el color coinciden.
- Al terminarse el plazo legal de garantía, ya no se ofrece garantía por las piezas de desgaste.
- Para la limpieza utilice solamente productos recomendados por el comercio (no use productos abrasivos o solventes).
- La ducha solamente se puede usar para el destino modificado, de otro modo terminaría nuestra garantía por el producto.
- Use la cabina de la ducha 24 horas después de haberla impermeabilizado.
- Recomendación: El montaje se debe llevar adelante con la ayuda de una segunda persona.
- Nos reservamos el derecho a introducir modificaciones en la construcción.

Instrucciones de mantenimiento del recubrimiento de vidrio Su mampara ha sido sellada en la parte interior con un recubrimiento de vidrio de alta calidad.

El recubrimiento facilita su cuidado y limpieza gracias a sus propiedades de repelencia al agua y a la suciedad. No obstante, es necesario limpiar los cristales regularmente para evitar la formación de capas de suciedad que reduzcan la eficacia del recubrimiento. Esto se reconoce por la aglomeración de agua y la creación de manchas en el cristal.

Para la limpieza es aconsejable utilizar un limpiacristales convencional y un trapo de algodón. No son adecuados productos de limpieza que contengan vinagre o cítricos ni bayetas de microfibra, ya que pueden dañar el recubrimiento.

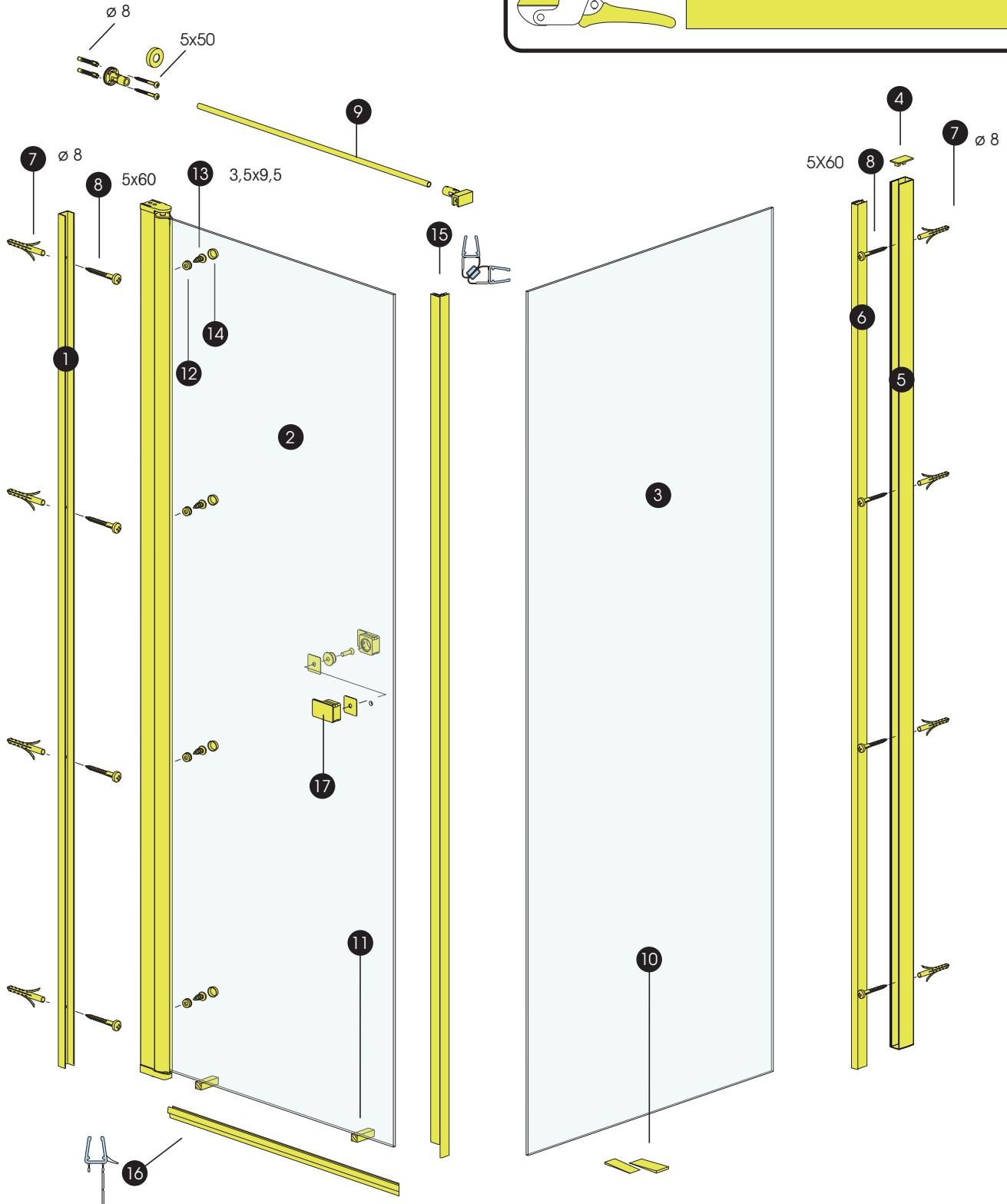
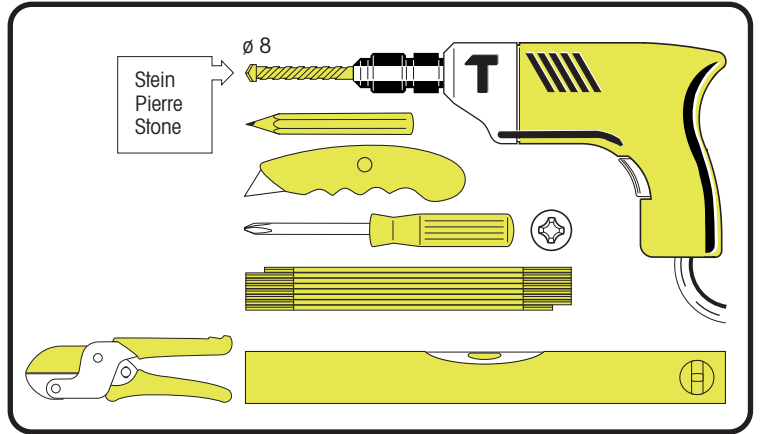
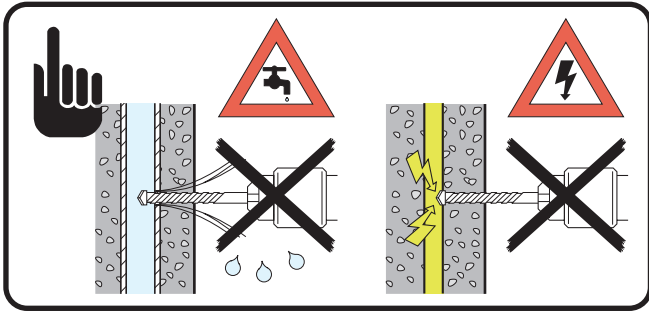
Para garantizar una eficacia duradera del mismo aconsejamos renovar nuestro set de cuidado y mantenimiento de vez en cuando.

(D) EXPLOSION ZEICHNUNG

(F) EXPLOSION DESSIN

(GB) EXPLOSION DESIGNS

(E) PLANO DE DESPIECE



(D) Ersatzteilauftrag
 (GB) Spare parts order
 (F) Commande de pieces de rechange
 (E) Pedido de piezas de repuesto

SERIE VITAL 2
 PENDELTÜR MIT SEITENWAND . ESG 6 MM






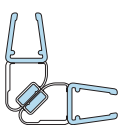
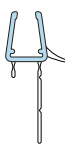
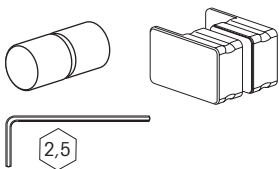


(D) Nr. (GB) No. (F) No. (E) No.	Bezeichnung Designation Désignation Denominación	Artikel-Nr Article No. Article No Nº. de artículo	Stück Pieces Pièces Pieza
1. 2. oder 2.1 3.		<p>U-Profil</p> <p>Drehtür links Drehtür Rechts</p> <p>Seitenwand</p>	<p>1x</p> <p>1x</p> <p>1x</p>
4. 4.1.	<p>Kappe Links Kappe Rechts</p>		1x
5. 5.1.	<p>Aufnahme Klemmer Links Aufnahme Klemmer Rechts</p>		1x
6.	<p>Klemmer</p>		1x
7.	<p>ø 8 mm</p>		8x
8.	<p>5X60 mm DIN 7981</p>		8x
9.	<p>Stabilisator</p> <p>Dübel ø 8 mm</p> <p>4x50 mm</p>		<p>1x</p> <p>2x</p> <p>2x</p>

Dusbad GmbH
 Buchenstraße 1
 56584 Anhausen

Vertretungsberechtigter Geschäftsführer:
 Christoph Gritzner

Telefon: 02639/962799-0
 Email: info@dusbad.de
 Internet: www.dusbad.de

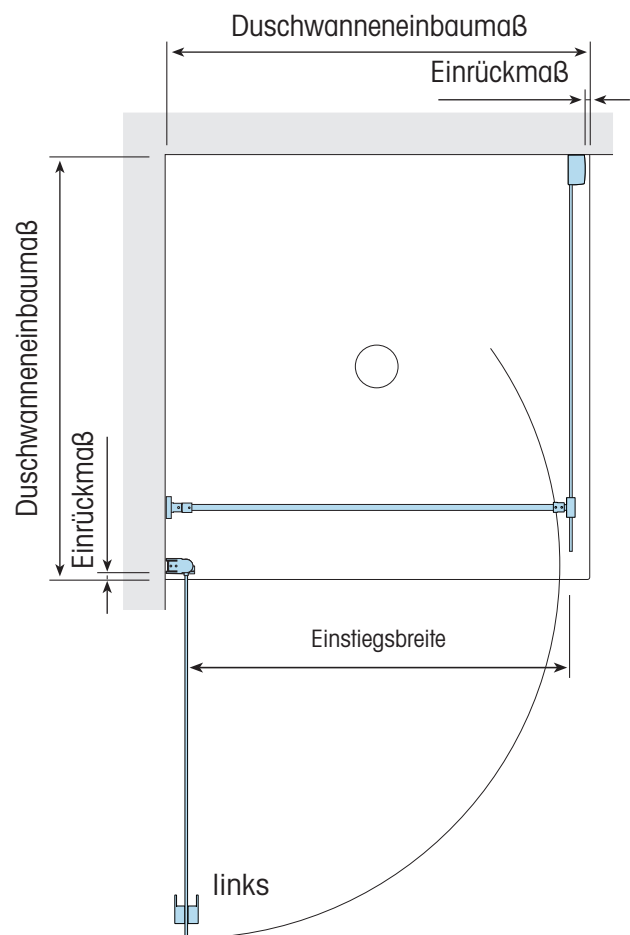
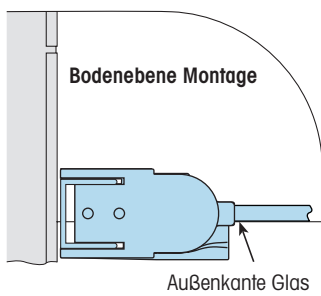
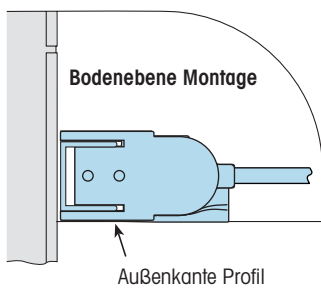
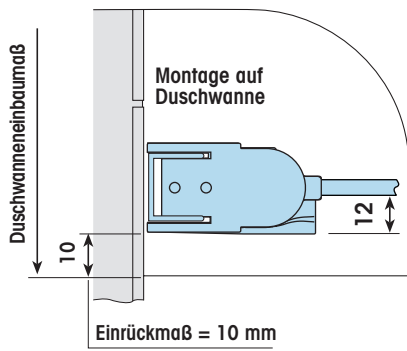
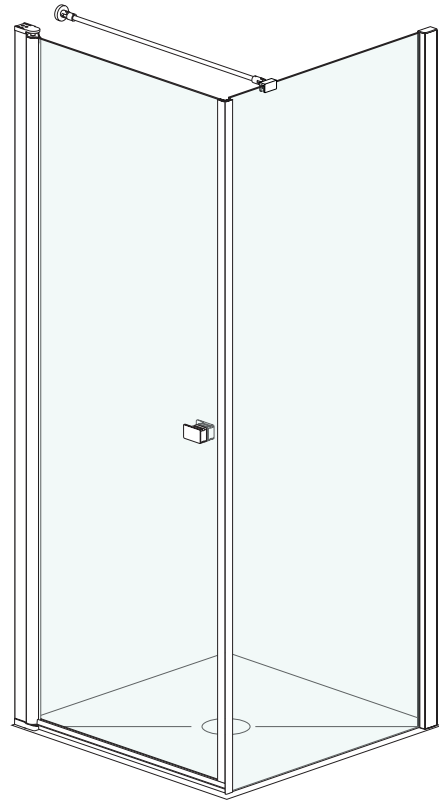
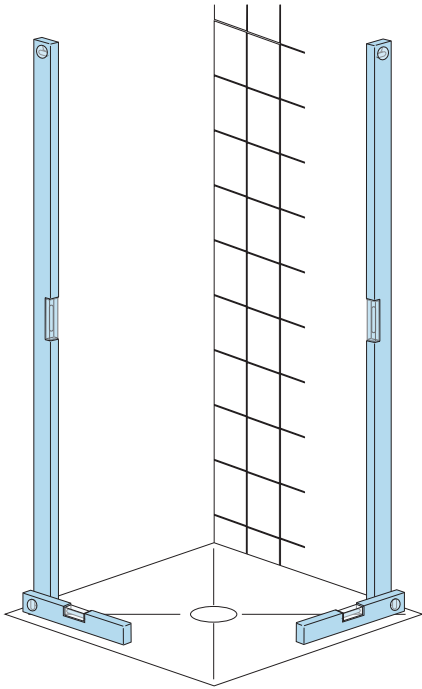
(D) Ersatzteilauftrag (GB) Spare parts order (F) Commande de pieces de rechange (E) Pedido de piezas de repuesto		SERIE VITAL 2 PENDELTÜR MIT SEITENWAND . ESG 6 MM		
(D) Nr. (GB) No. (F) No. (E) No.	Bezeichnung Designation Désignation Denominación	Artikel-Nr. Article No. Article No Nº. de artículo	Stück Pieces Pièces Pieza	
10.	 Keile		2x	
11.	 Montagehilfe 13x13x45 mm		2x	
12.	 Rosette		4x	
13.	 3,5x9,5 DIN7981		4x	
14.	 Abdeckkappe		4x	
15.	 Magnetprofil		1 Paar	
16.	 Wasserabweiser		1x	
17. oder 17.1.	 Griff eckig Griff rund		1 Paar	

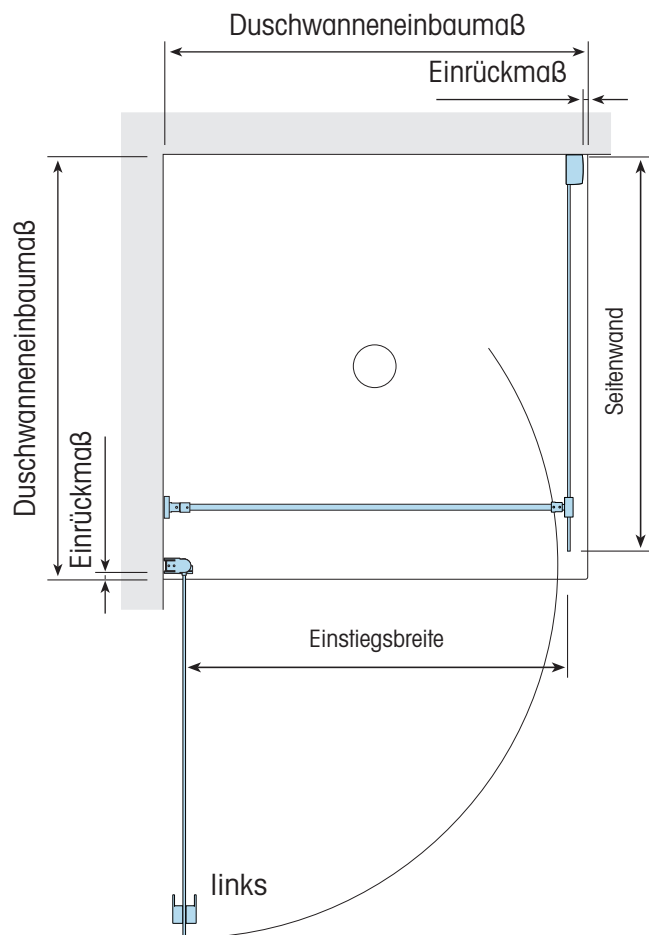
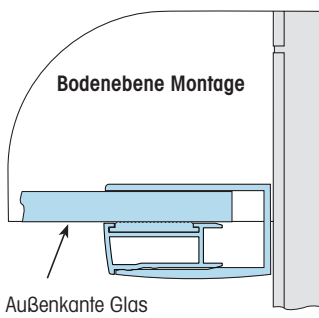
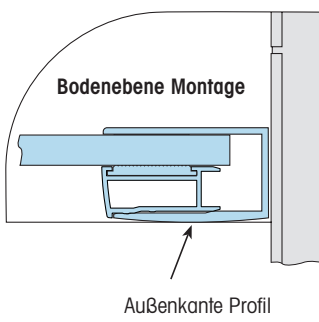
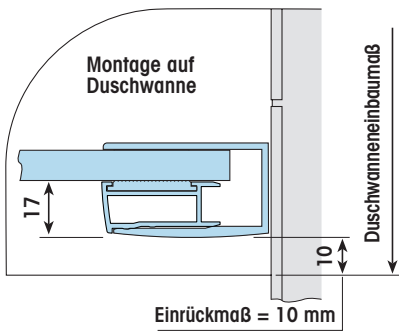
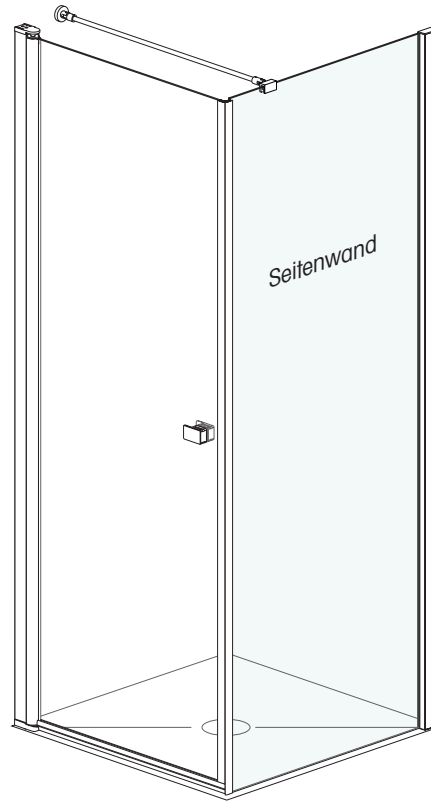
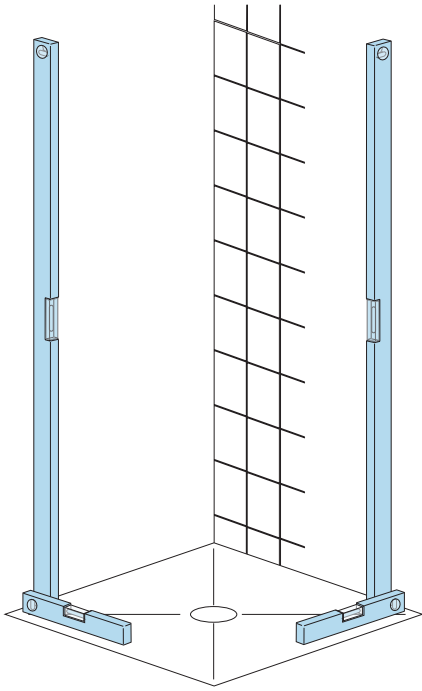


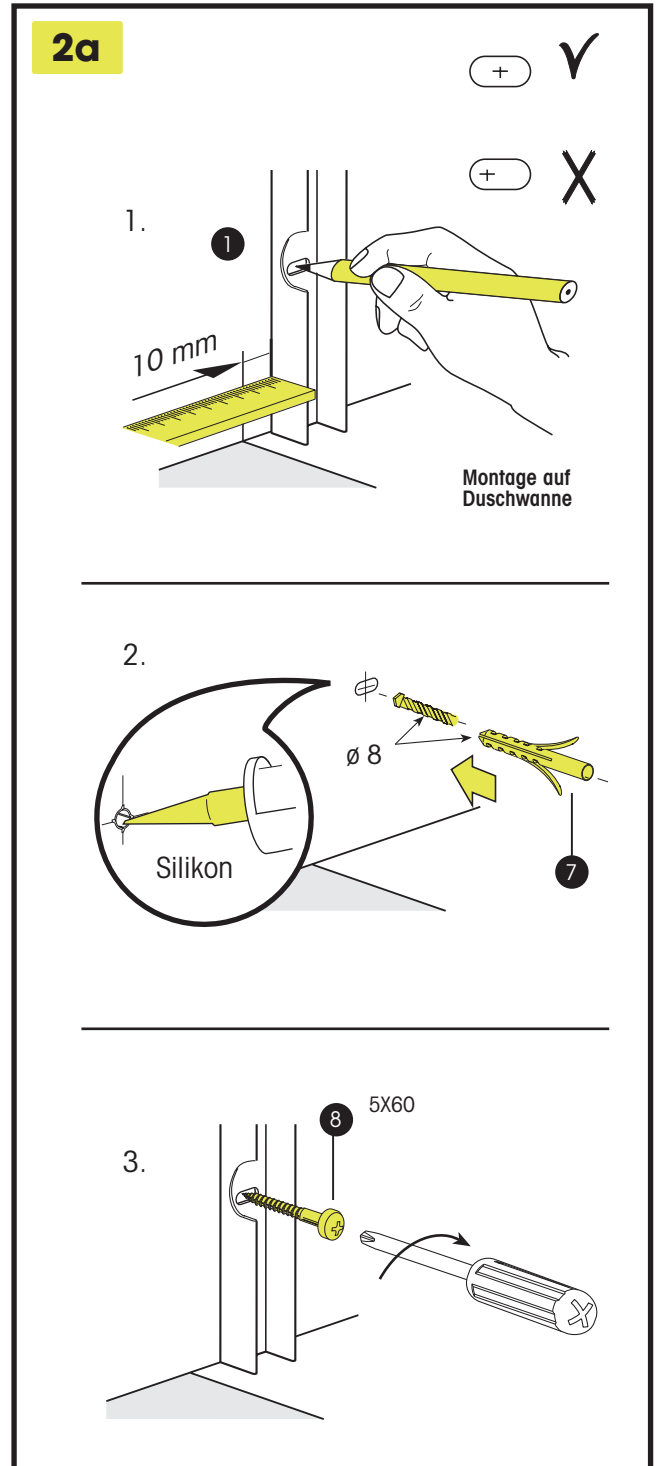
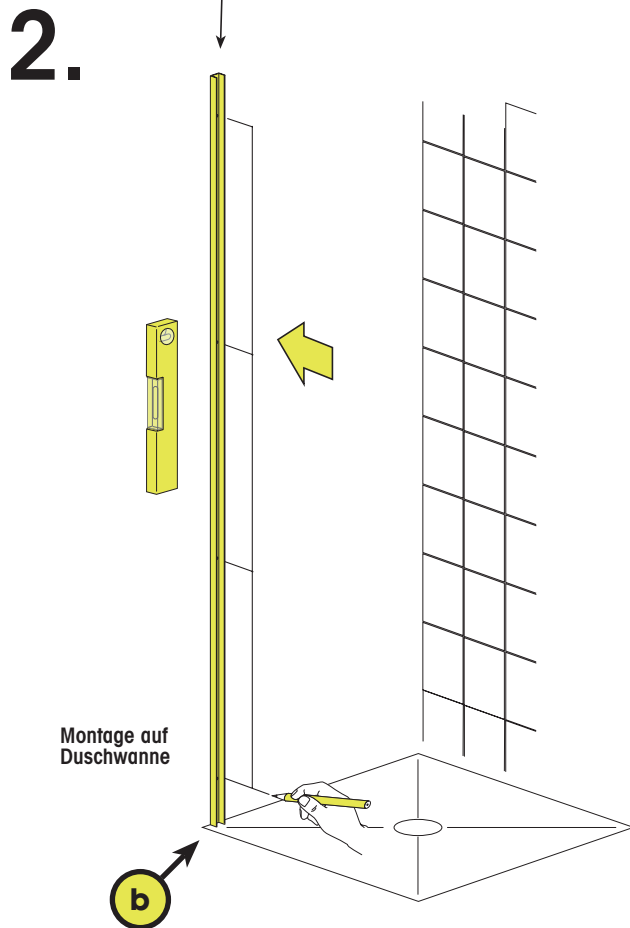
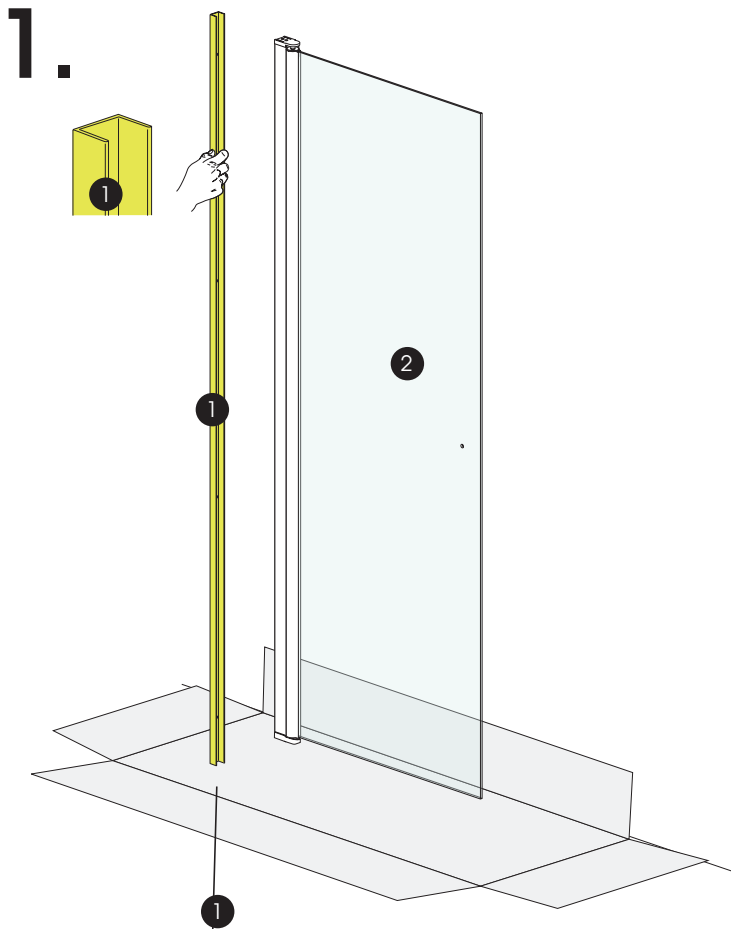
Dusbad GmbH
Buchenstraße 1
56584 Anhausen

Vertretungsberechtigter Geschäftsführer:
Christoph Gritzner

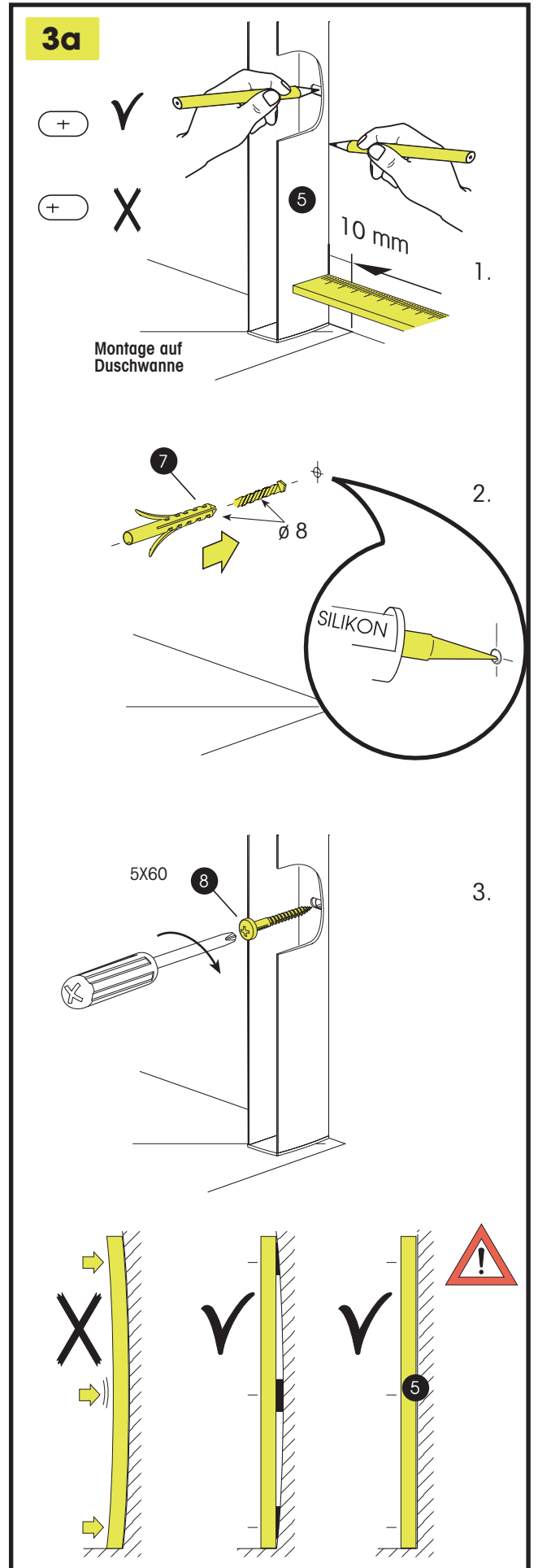
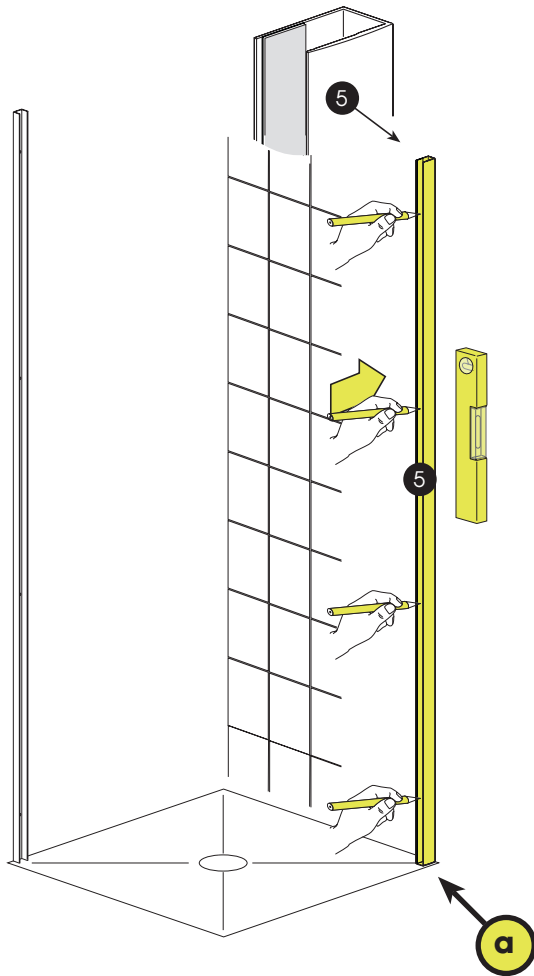
Telefon: 02639/962799-0
Email: info@dusbad.de
Internet: www.dusbad.de



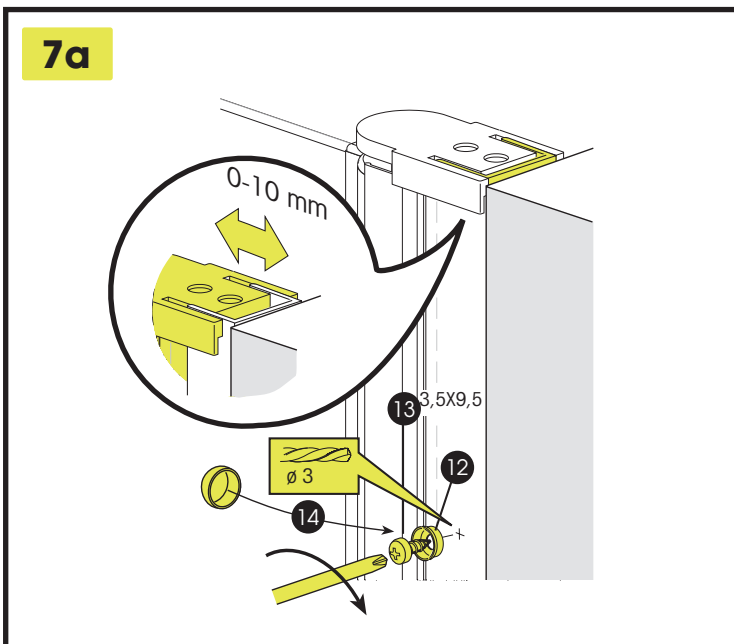
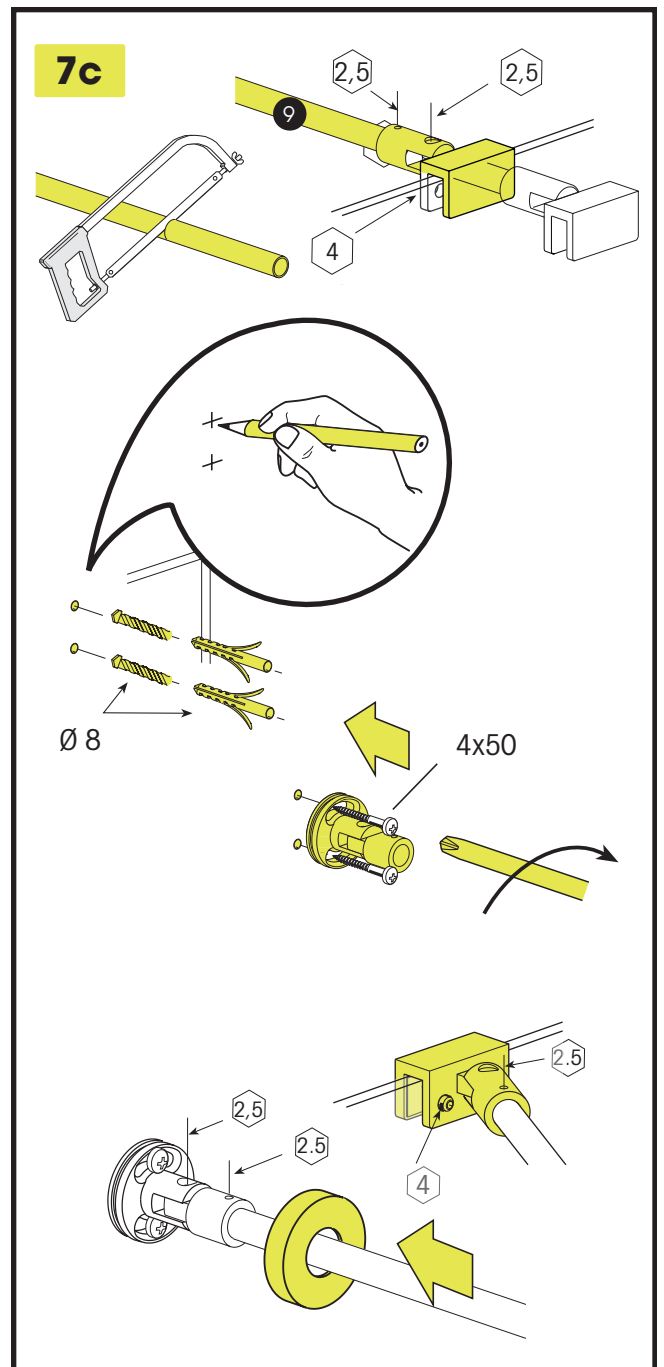
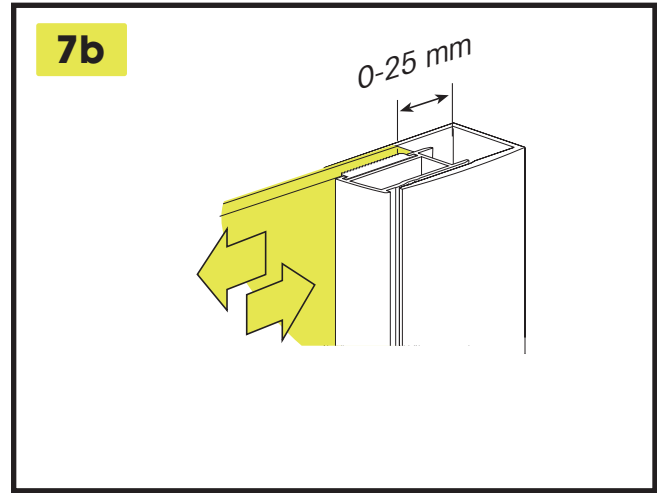
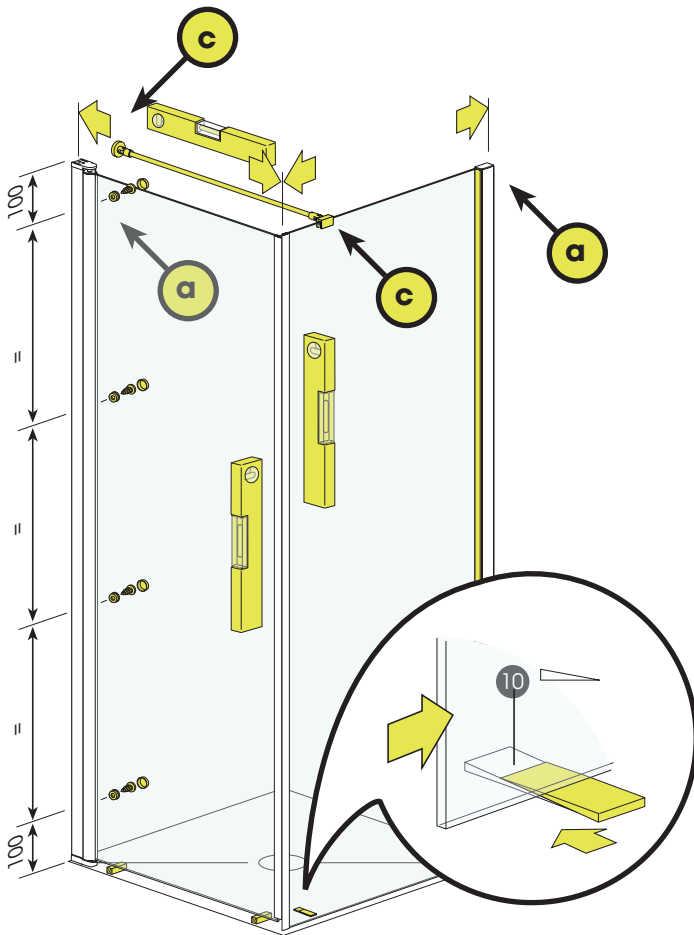




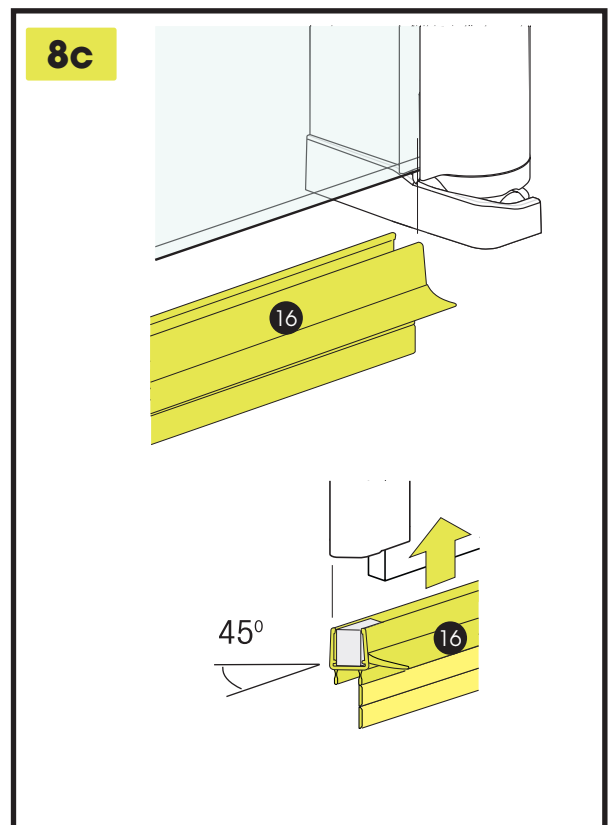
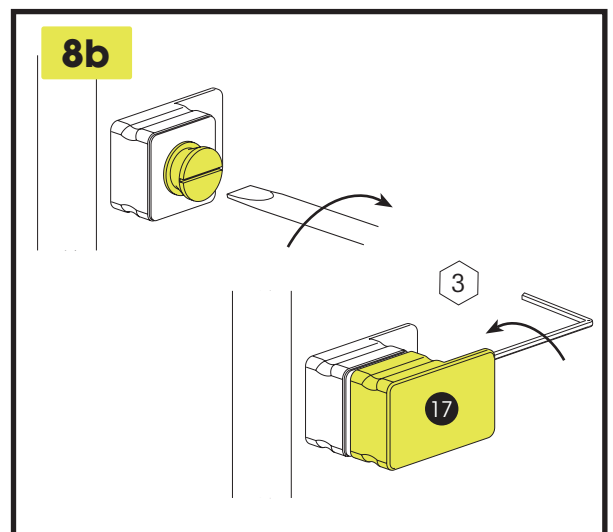
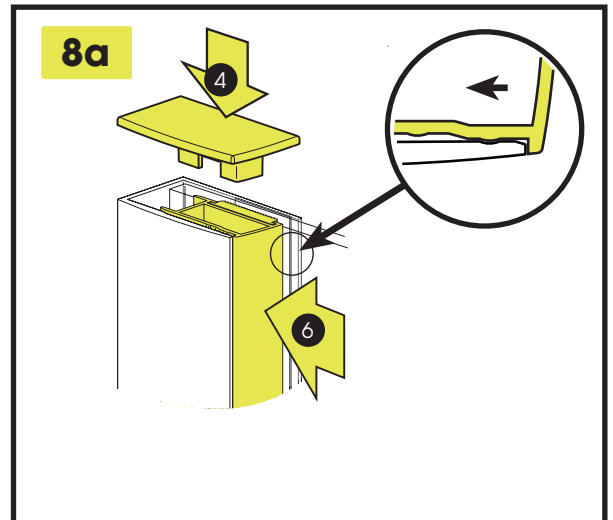
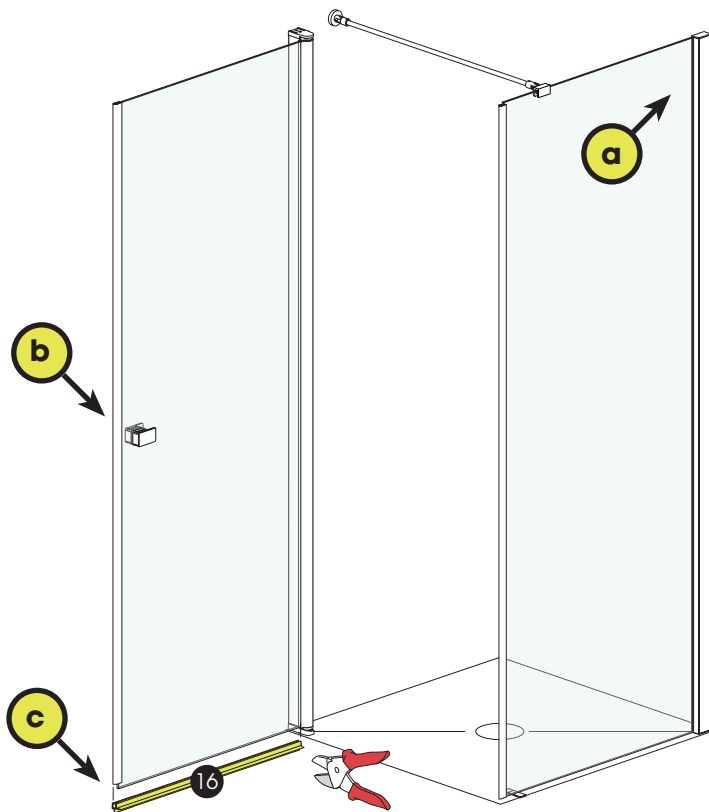
3.



7.



8.



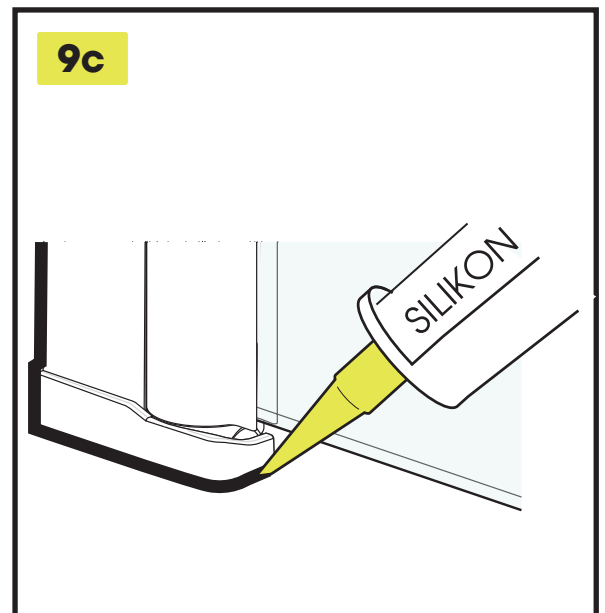
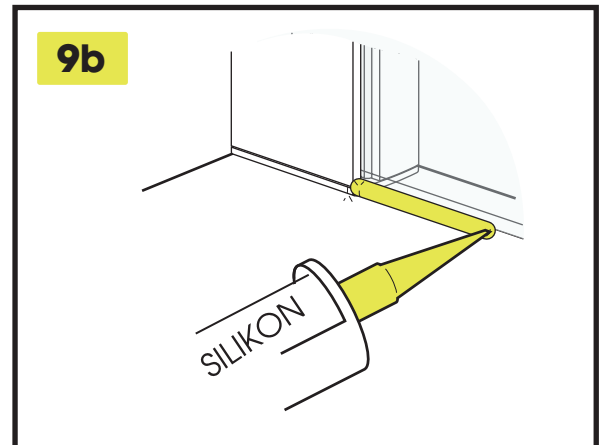
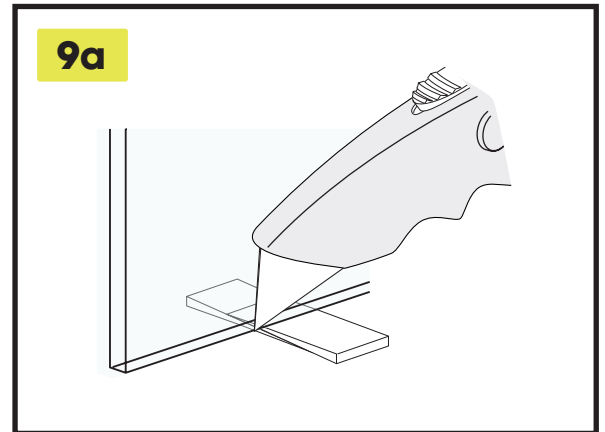
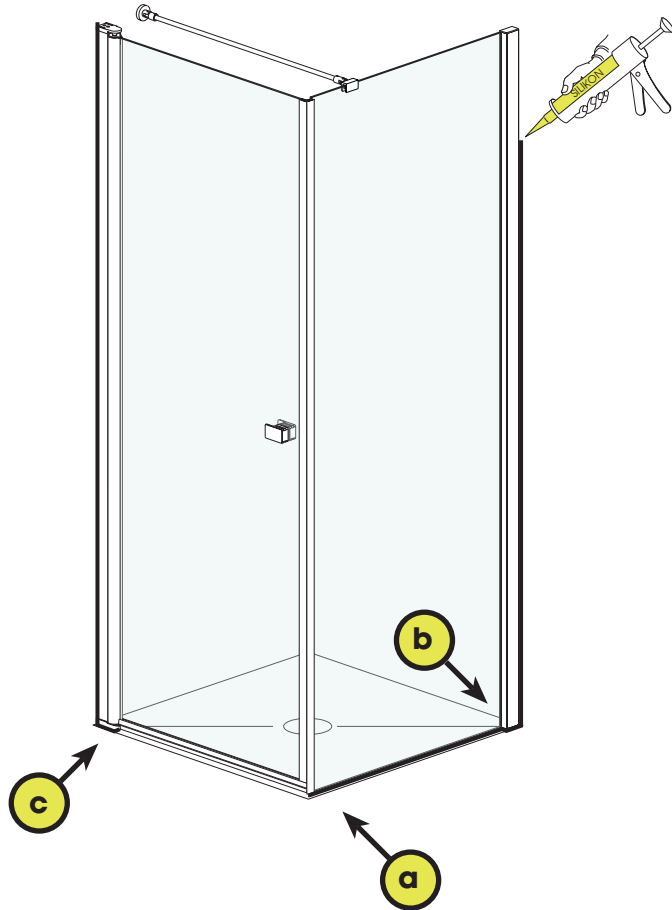
(D) Nach dem Ausrichten der Dusche Klemmprofile ganz eindrücken. Ein nachträgliches Lösen zum Nachjustieren ist möglich.

(GB) After adjusting the shower, push the clamping profile all the way into the wall profile.

(F) Après l'ajustement de la douche poussez le profilé à clipser complètement dans le profilé du mur.

(E) Tras alinear la ducha encajar el perfil por completo. Es posible soltarlo para hacer un reajuste.

9.



(D) Wichtiger Hinweis! 24 Stunden trocknen lassen. Die Dusche ist jetzt einsatzbereit.

(GB) Important! Leave to dry for 24 hours. The shower is now ready for use.

(F) Remarque Importante! Laisser sécher pendant 24 heures. La douche est maintenant prête à être utilisée.

(E) ¡Aviso importante! Dejar secar 24 horas. La ducha está ahora lista para su uso.