

Aufbauanleitung

Grillwagen

Artikel-Nr. 1551

GTIN 4017265013733



Made in China

Importiert durch: Jürgen Westerholt GmbH; Oldenburger Straße 218 b; 26203 Wardenburg

E-Mail: info@westerholt-gmbh.de

Übersicht der Komponenten:

1 = 1x Grillwanne

11 = 1x Griff

2 +3 = Windschutz

12 = 3x Holzlatten

4 = 2x Trägerstreben

13 = 3x Seitenablagebrett

5 = 2 kurze Beine

14 = Grillrost

6 = 2x Standbeine

7 = 1x Radachse

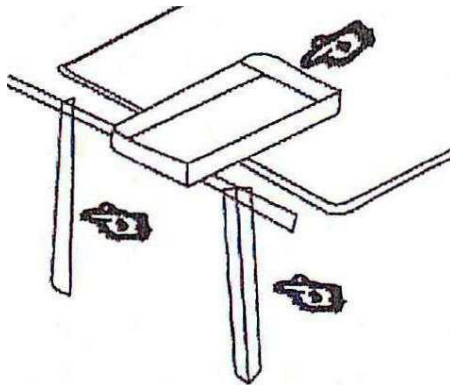
8 = 2x Querstreben

9 = 2x Befestigungsstreben

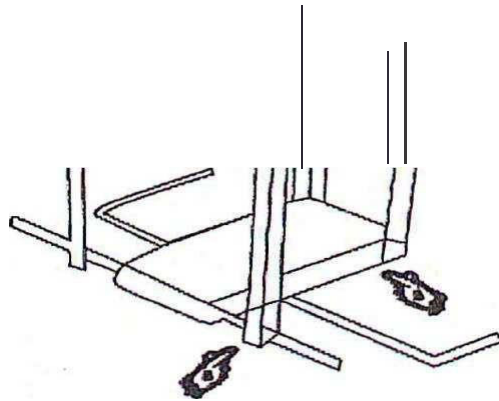
10 = 2x Räder

Prüfen Sie vor der Montage, ob alle Komponenten vorhanden und einwandfrei sind.

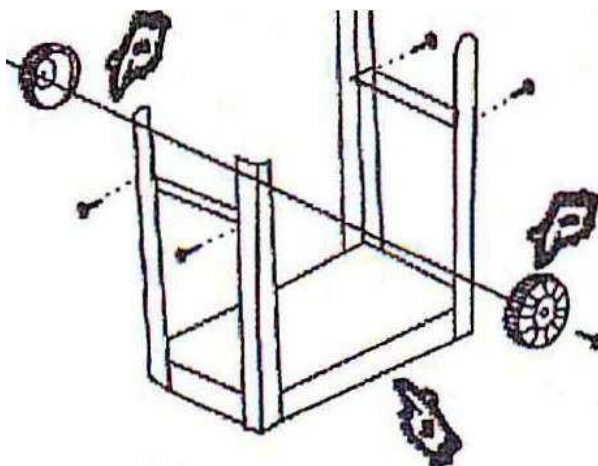
1. Legen Sie die Grillwanne(1) auf eine saubere und weiche Unterlage. Befestigen Sie mittels Schrauben die langen Standbeine (6) an der Grillwanne gemäß der Zeichnung.



2. Drehen Sie die Grillwanne um.
Schrauben Sie nun die kurzen Beine (5) an die Grillwanne gemäß der Zeichnung.

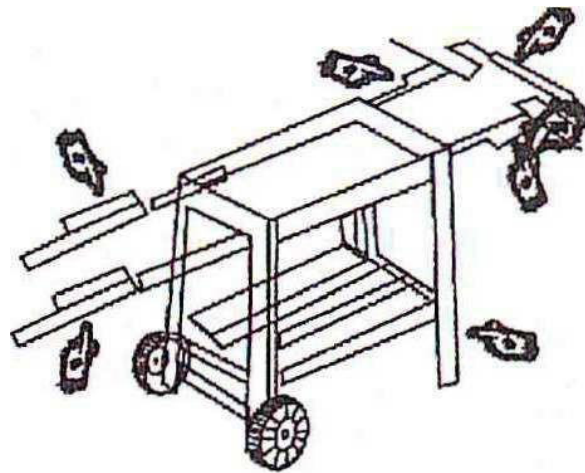


3. Nachdem Sie die Radachsen durch die Bohrungen in den kurzen Standbeinen geführt haben schrauben Sie die Querstreben (8) gemäß der Zeichnung an die Beine (5) und (6). Befestigen Sie nun die Räder (10) mit den Sicherheitsmuttern.

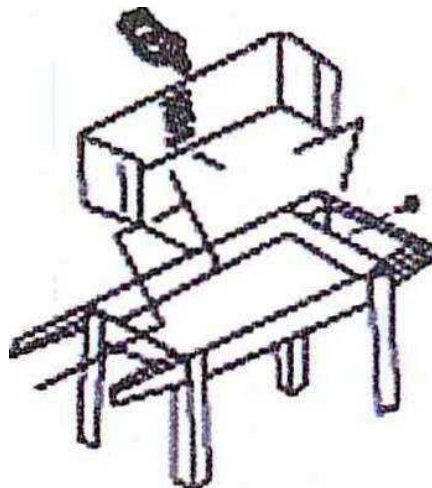


4. Drehen Sie den Grillwanne um und stellen Sie sie mit den Beinen nach unten auf den Boden. Schrauben Sie die Trägerstreben (4) und die Befestigungsstreben (9) an die Grillwanne gemäß der Zeichnung. Bringen Sie anschließend den Griff (11) zwischen den Befestigungsstreben (9) an.

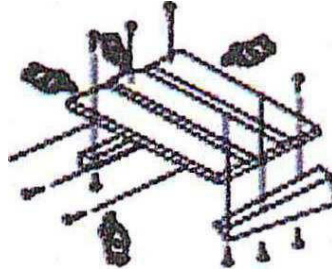
Schrauben Sie nun die Holzplatten (12) auf die Querstreben gemäß der Zeichnung..



5. Montieren Sie den Windschutz (2+3) und verschrauben Sie ihn an der Grillwanne gemäß der Zeichnung.



6. Schrauben Sie die Seitenablage (13) auf die Trägerstreben(4) gemäß der Zeichnung.



7. Setzen Sie das Grillrost (14) in die Aussparungen im Windschutz ein.

Sicherheitshinweise

- Betreiben Sie den Grill nicht in geschlossenen Räumen (Erstickengefahr)
- Achten Sie beim Aufstellen des Grills auf einen festen und ebenen Standplatz und halten Sie Abstand zu brennbaren Materialien. Transportieren Sie den Grill nicht, wenn er in Betrieb ist.
- Beachten Sie die Windrichtung. Vergewissern Sie sich, dass keine Funken und Glut vom Wind verweht werden. Der Betreiber des Grills ist für Schäden verantwortlich.
- Spritzen Sie niemals brennbare Flüssigkeiten in einen Grill.
- Löschen Sie einen Grill niemals mit Wasser.
- Behalten Sie den Grill immer im Auge und halten Sie immer eine Löschdecke, einen Eimer Sand oder einen Pulverlöscher bereit. Löschen Sie ihn nicht mit einem Eimer Wasser. Der hierbei entstehende Wasserdampf kann zu Verbrühungen führen.
- Kinder und Haustiere können Gefahren, wie z.B. Hitze, Stichflammen und Fettspritzer, beim Grillen nicht einschätzen, halten Sie sie daher fern.
- Verwenden Sie nur handelsübliche Grillanzünder mit GS oder DIN Kennzeichnung. Keinesfalls "Brandbeschleuniger" wie Benzin oder Spiritus, sonst kann es zu einer

blitzartigen Verpuffung kommen (schwerste Verbrennungen möglich).

- Entsorgen Sie die Grillkohle erst, wenn diese vollständig erkaltet ist. Schütten Sie Glut nicht zum Abkühlen auf den Boden, hierbei kann Brand- und Verletzungsgefahr bestehen.
- Sollte es dennoch beim Grillen zu Brandverletzungen kommen, kühlen Sie diese sofort mit viel Wasser, bis spürbare Schmerzlinderung eintritt. Decken Sie die Wunde dann möglichst keimfrei ab, und begeben Sie sich sofort in ärztliche Behandlung.

Haftungsausschluss:

Wir haften nicht für Schäden welche durch unsachgemäßen Aufbau und/oder Handhabung entstehen