



# Aufbauanleitung

Wichtig! Für späteres Nachschlagen aufbewahren - sorgfältig lesen.

## Assembly Instructions

Important! Keep for future reference - read carefully.



## Werkstattschrank 2-türig 80 cm

metal tool cabinet with 2 doors 80 cm

Auch jederzeit online verfügbar unter [www.ondis24.com](http://www.ondis24.com).  
Always available online at [www.ondis24.com](http://www.ondis24.com).

EAN 4250627223269 (Art. 44093)  
EAN 4250627237471 (Art. 237471)

Onlinediscount24 eSales GmbH  
Altenberger Str. 64  
01744 Dippoldiswalde, Germany

[www.ondis24.com](http://www.ondis24.com)

E-Mail: [info@ondis24.com](mailto:info@ondis24.com)  
Tel.: +49 35052 290 107  
Fax.: +49 35052 290 109

## Sicherheitshinweise

Safety Information

Lesen Sie die Bedienungsanleitung vor Inbetriebnahme sorgfältig durch und bewahren Sie diese für späteres Nachschlagen auf. Überprüfen Sie den Artikel vor jedem Gebrauch auf Beschädigungen. Der Schrank ist nur für die direkte Wandmontage geeignet. Der Schrank muss ohne jeglichen Abstand vollständig in Kontakt mit der Wand sein. Achten Sie auf einen festen und geraden Untergrund. Nur für den Hausgebrauch und nicht für schwere oder rotierende Maschinen geeignet. Achtung! Hervorstehende Werkstücke können zum Kippen führen. Der Werkzeugschrank muss mit den passenden Schrauben und dem Zubehör an die Wand befestigt werden.

*Read the instructions carefully before use. Important - keep them safe for further consultation. The article must be checked for damage before each use. Only for direct attachment to the wall. The cabinet must be fully in contact with the wall without any gap. Pay attention to a firm and even underground. Only for domestic use. Not suitable for heavy and rotating tools. Attention! Protruded work pieces may cause overturning! The tool cabinet shall be fixed to the wall by the suitable screws and accessories.*



## Reinigung & Pflege

Cleaning & Maintenance

Verwenden Sie ausschließlich haushaltsübliche Reinigungsmittel oder eine milde Seifenlauge (keine Scheuermittel). Prüfen Sie zur Sicherheit Ihr bevorzugtes Reinigungsmittel vor der ersten Anwendung an einer nicht sichtbaren Stelle. Die Oberfläche mit einem weichen, feuchten Tuch reinigen. Schmutz nicht trocken abwischen, da dabei Kratzspuren auf der Metall-Oberfläche entstehen können.

*Please use only general household cleaning agents or a mild soap solution (do not use scouring agents). Please test your preferred cleaning agent beforehand on a small, non-visible area. Clean the surface with a soft, damp cloth. No dry cleaning to avoid scratches.*

## Benötigte Werkzeuge

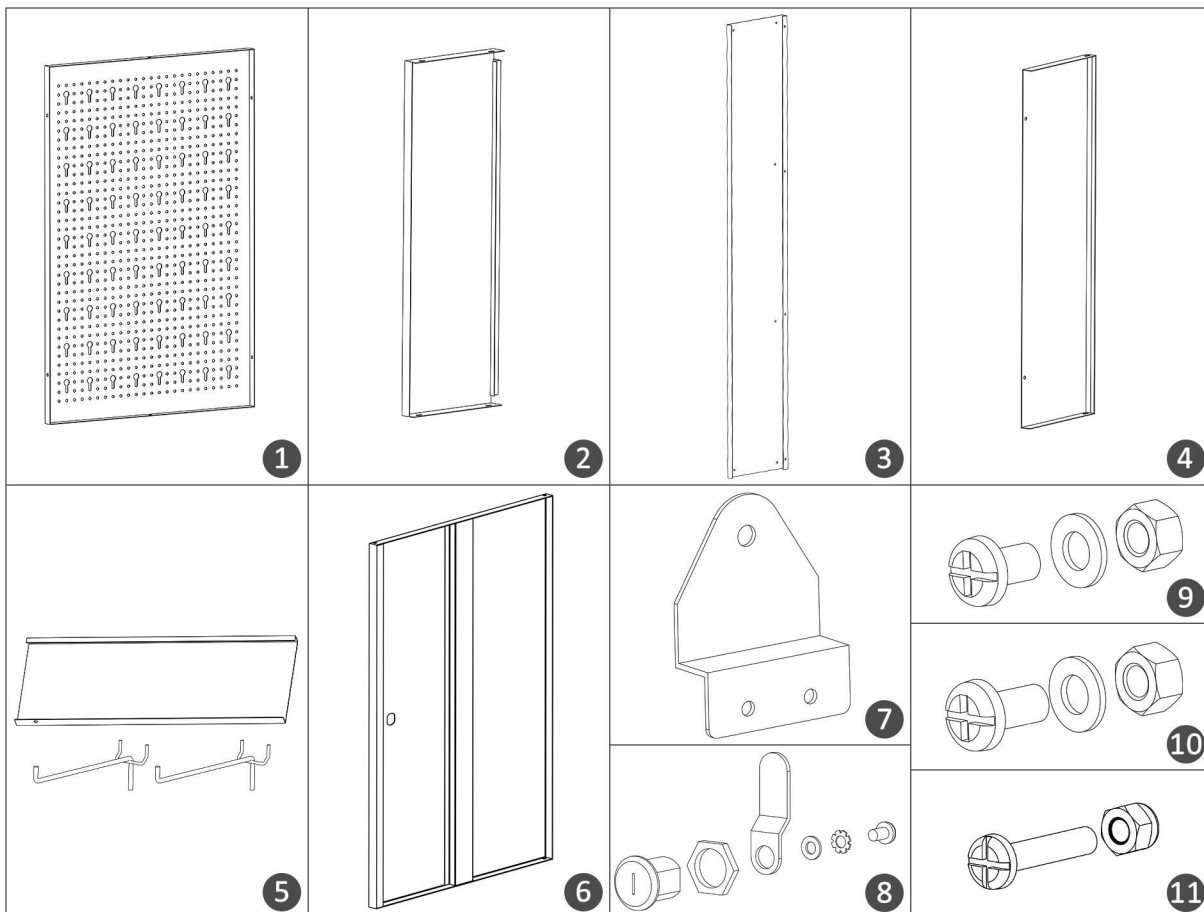
Required Tools

- Schraubendreher  
- Screwdriver
- Steck- oder Ratschenschlüssel  
- Socker wrench
- 300g Hammer / Gummihammer  
- 300g hammer / rubber mallet

# Enthaltene Teile

Bill of Material

Nr. No.	Bezeichnung Parts	Maße in mm (HxBxT) Dimension in mm (LxWxD)	Anzahl Quantity
1	Rückwand back board	596 x 398 x 15	2
2	Seitenwand side board	598 x 198 x 27	2
3	Boden / Deckel bottom / top board	801 x 200 x 18	2
4	Mittelwand middle side board	598 x 182 x 18	2
5	Einlegeboden mit 2 Halterungen clapboard with 2 supporting frames	396 x 140 x 15	2
6	Tür door	591 x 380 x 15	2
7	Aufhängung hanger	90 x 68 x 22	2
8	Schloss lock	16	2
9	Metrische Schraube (Set inkl. Mutter & Unterlegscheibe) metric screw + nut + shim	M5x8	14
10	Metrische Schraube (Set inkl. Mutter & Unterlegscheibe) metric screw + nut + shim	M4x12	4
11	Scharnierschraube Tür (+ Stopmutter) hinge screw for door + self locking nut	M5x30	4



# Montagehinweise

Assembly Instructions

Prüfen Sie vor dem Zusammenbau, ob alle Teile unbeschädigt sind. Sollte das nicht der Fall sein, informieren Sie uns bitte. Führen Sie die Montage planmäßig laut Montageanleitung durch. Vollenden Sie jeden Schritt, bevor Sie den nächsten beginnen. Aus produktionstechnischen Gründen können scharfe Kanten entstehen. Tragen Sie während der Montage deshalb geeignete Handschuhe.

Wir empfehlen, die Montage zu zweit auszuführen. Führen Sie den Zusammenbau auf einer ebenen Fläche durch und legen Sie eine Decke unter, um Kratzer zu vermeiden. Ziehen Sie bei der Montage erst alle Schrauben lose an und zum Schluss noch einmal alle Schrauben kräftig nach. Vorsicht Kleinteile! Verschluckungsgefahr für Kleinkinder.

*Please check all parts for incompleteness and damage before assembling the tool cabinet. In case of faulty items please contact us immediately. Assemble the article exactly as shown in the instructions. Complete each step before proceeding with the following one. Due to production related reasons there might be sharp edges occurring on some of the parts. For your own safety please use suitable gloves while assembling. We recommend to have at least two people carrying out the assembly. Assemble the parts on a even and clean underground and use a blanket to avoid scratches. First tighten the screws loosely. As final step, fully tighten all screws. Caution! Choking Hazard - small parts! Keep away from children!*

## Explosionszeichnung

Explosive Drawing

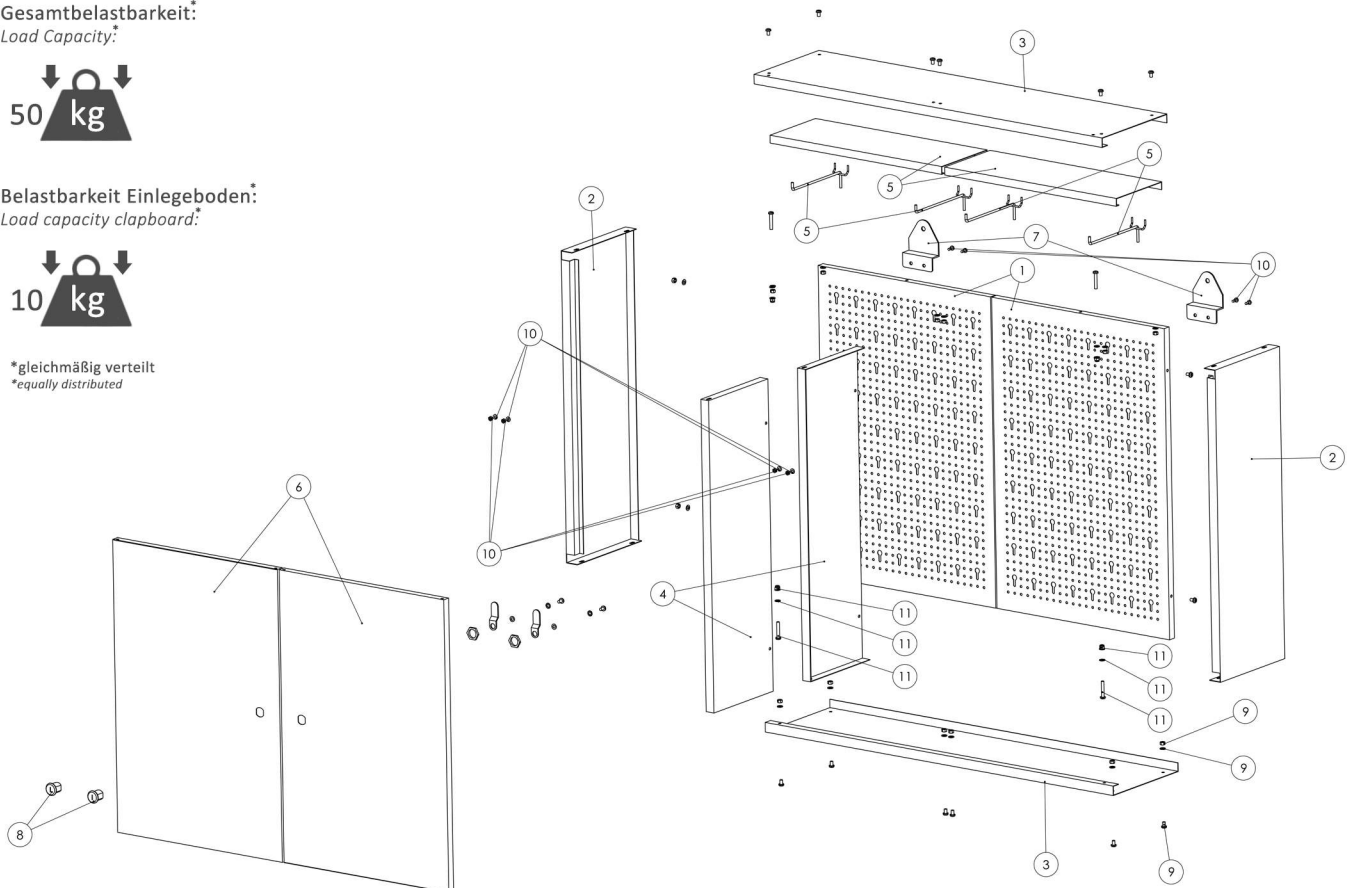
Gesamtbelastbarkeit:  
Load Capacity:



Belastbarkeit Einlegeboden:  
Load capacity clapboard:



\*gleichmäßig verteilt  
\*equally distributed



# Montage

Assembly

1

Öffnen Sie das Paket ohne scharfe Klingen. Entfernen Sie die Polsterung um die Bauteile.  
*Carefully open the package without using sharp blades. Remove the padding around the parts.*

Legen Sie die Scharnierschrauben M5x30 (11), sowie die zugehörigen Stopmuttern separat, damit Sie diese nicht versehentlich an anderer Stelle verbauen. Die Stopmuttern erkennen Sie am Kunststoffstift im Gewinde.  
*Please separate the hinge screws as well as the self locking nuts (11) from the other parts. You can differentiate the self locking nuts from the others by looking for the plastic ring in the inner of the thread.*

2

1x Boden (3)

1x bottom board (3)

2x Seitenwand (2)

2x side board (2)

2x Mittelwand (4)

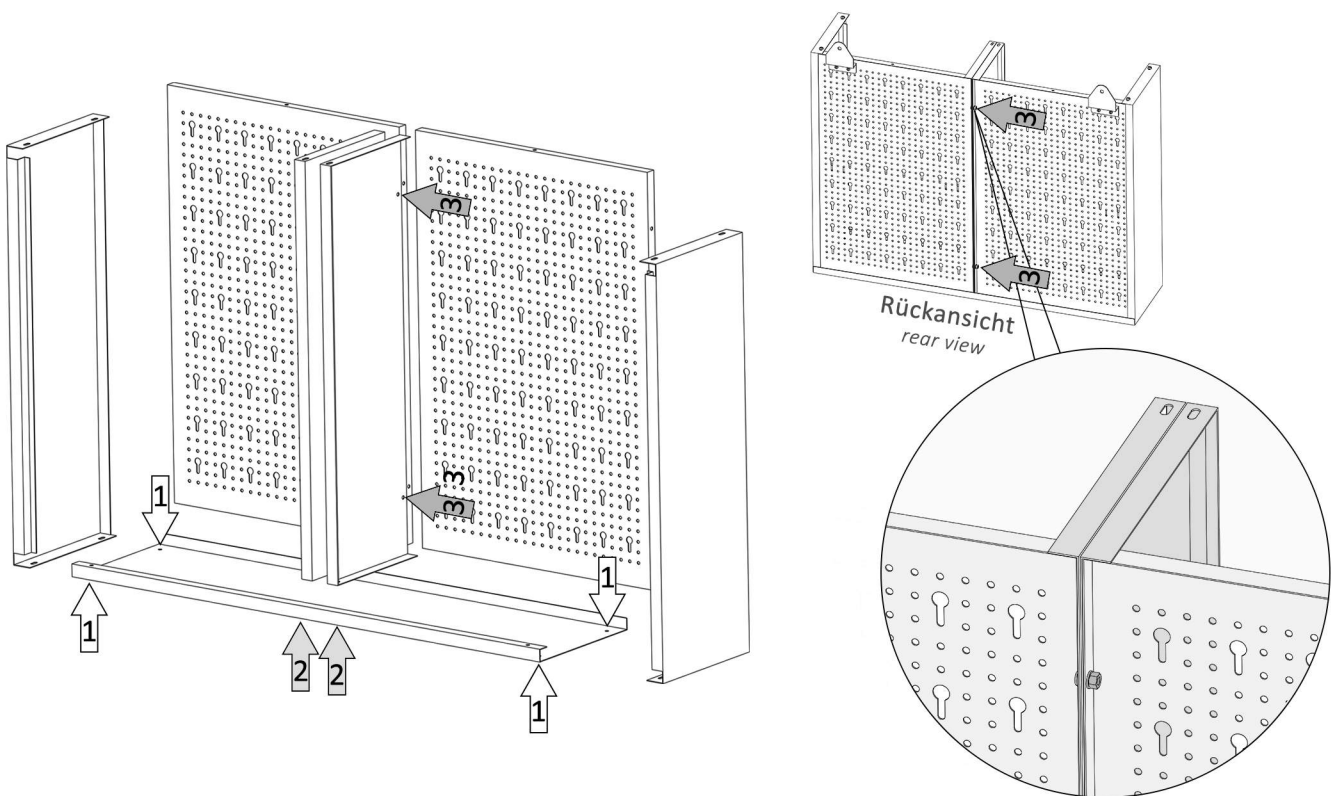
2x middle side board (4)

2x Rückwand (1)

2x rear wall (1)

8x Schraubenset M5x8 (7)

8x screwset M5x8 (7)



Schrauben Sie die beiden Seitenwände (2) links und rechts an den Boden (3), wobei außen die Schrauben und innen die Muttern und Unterlegscheiben sitzen. Setzen Sie jetzt die beiden Mittelwände (4) wie in der Abbildung gezeigt ein und schrauben Sie diese ebenfalls an das Bodenteil. Platzieren Sie die Rückwände (1) wie abgebildet im Aufbau. Achten Sie darauf, dass die Rückwände richtig herum und mit der Aussparung nach hinten gerichtet sind! Verschrauben Sie die Rückwände nun mit den Mittelwänden.

*Place the bottom board (3) on the floor, as seen in the picture. Place the side boards (2) perpendicularly to left and right side of it and tighten it by using screwsets. Place the screw head on the outside, the shims and nuts on the inside. Screw the both middle side boards (4) to the bottom board as shown in the picture. Now attach the back board (1) to the middle side boards. Pay attention, that the back boards are placed correctly so that the notch points backwards.*

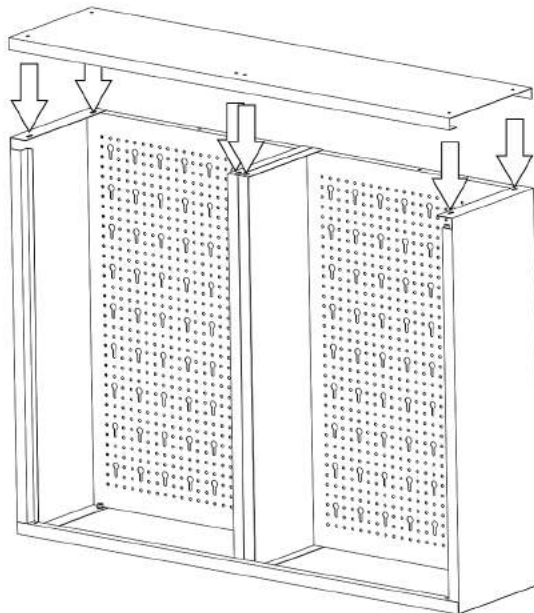
# Montage

Assembly

3

1x Deckel (3)  
1x top board (3)

6x Schraubenset M5x8 (9)  
6x Screwset M5x8 (9)

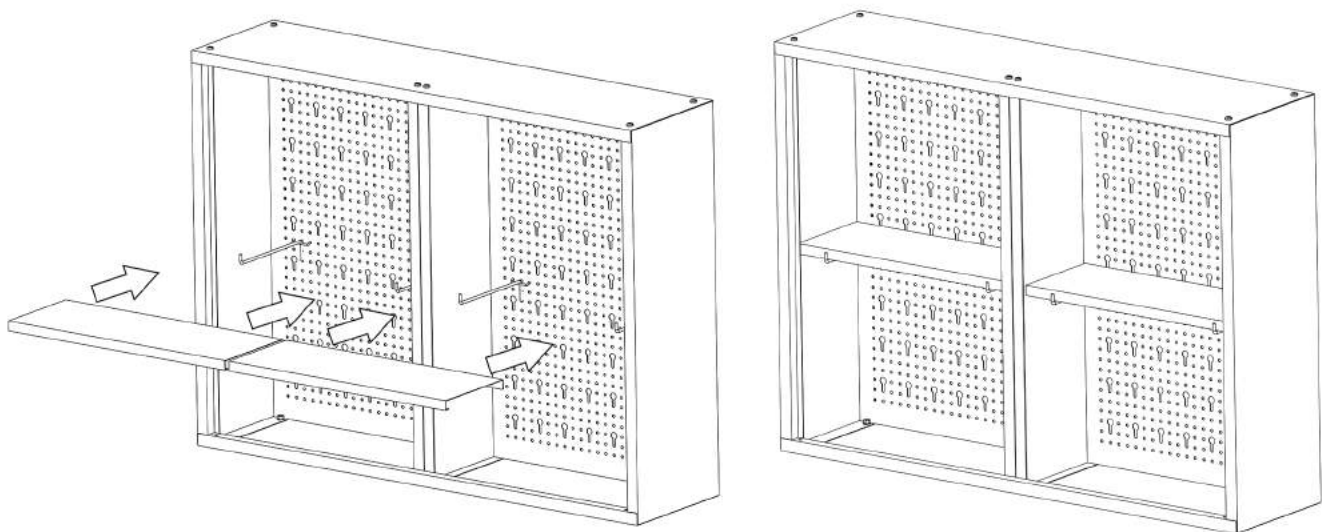


Schrauben Sie jetzt den Deckel (3) auf die Konstruktion. Verschrauben Sie die Mittelwände (4) nun auch mittig mit dem Deckel.

*First, screw the top board (3) onto the construction. Then, screw together the middle side walls (4) with the top board.*

4

2x Einlegeböden mit 2 Halterungen (5)  
2x clapboard with 2 supporting frames (5)



Stecken Sie nun die vier Halterungen für die Einlegeböden (5) in die Rückwände. Legen Sie die Einlegeböden (5) dann auf die Halterungen.

*Attach the four supporting frames (5) on the rear walls and put the clapboards onto them.*

# Montage

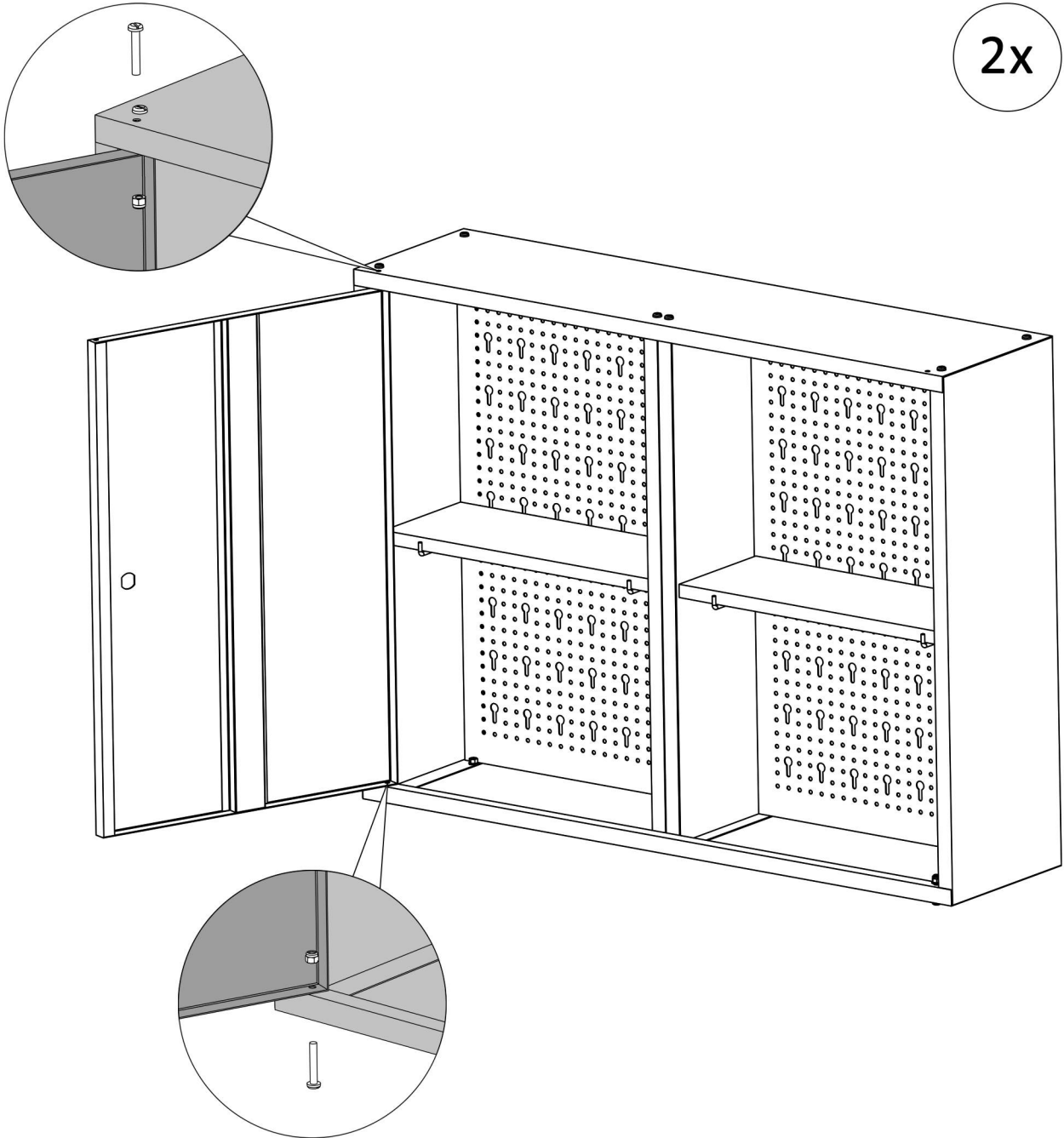
Assembly

5

2x Tür (6)  
2x door (6)

4x Scharnierschraube Tür M5x30 + Stopmutter (11)  
4x hinge screw M5x30 + self locking nut (11)

2x



Verschrauben Sie die Tür oben und unten mit dem Deckel und Boden. Die Schraubenköpfe sitzen außen, die Stopmuttern innen.

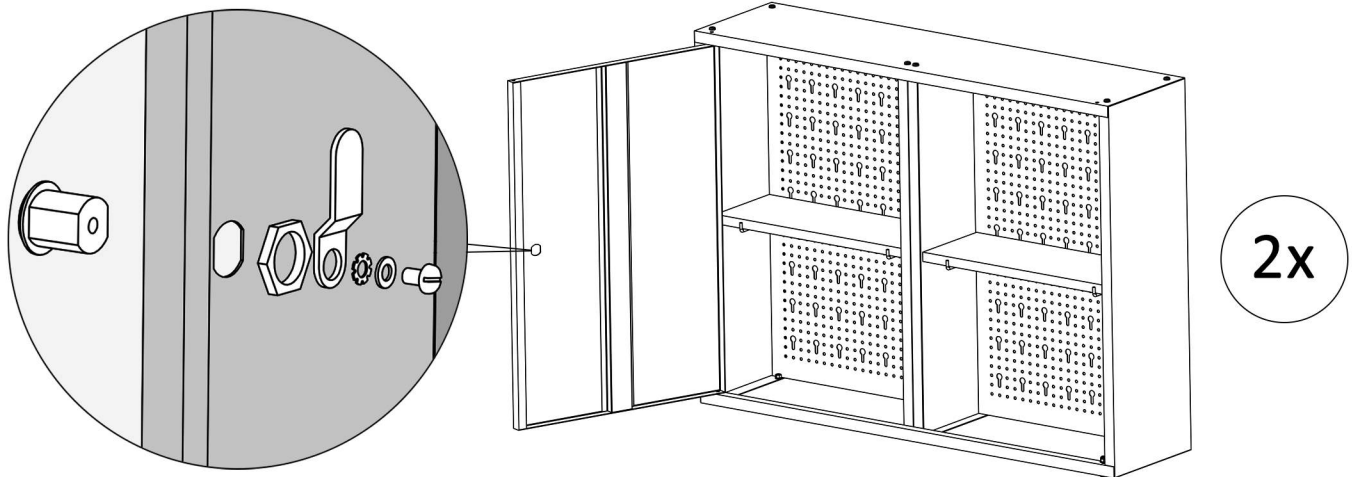
*Mount the door to the top and bottom plate by using screws, nuts and shims. The screw heads are placed outside and the nuts inside.*

# Montage

Assembly

6

2x Schloss (8)  
2x lock (8)



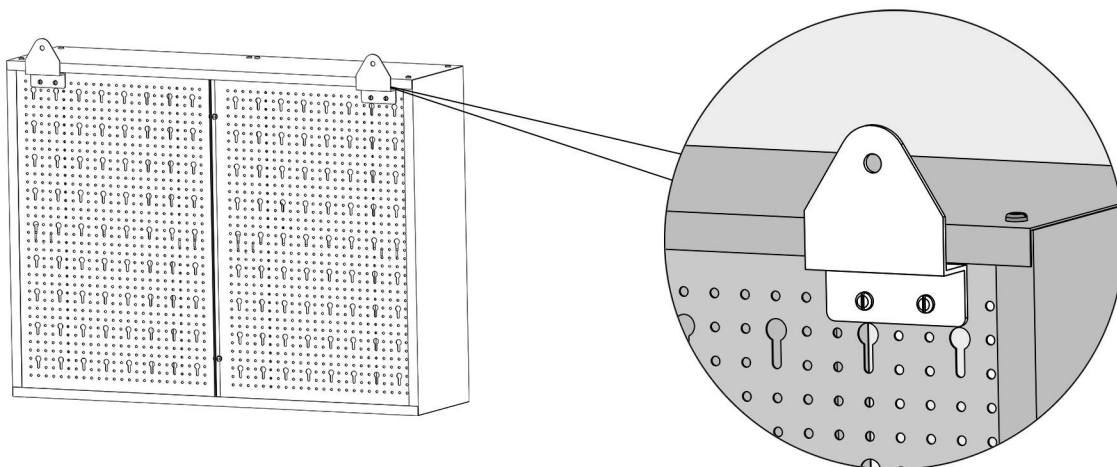
Stecken Sie den Schließzylinder des Schlosses (8) durch die in der Tür vorgesehene Öffnung und fixieren Sie ihn wie in der Abbildung. Prüfen Sie vorher, ob die Schließrichtung korrekt ist. Wiederholen Sie den Vorgang für die andere Tür.

*Attach the lock cylinder inside the designated opening of the door and affix it as shown in the picture. Take care to mount the lock the right way around so the locking direction is correct. Repeat this process for the other door.*

7

2x Aufhängung (7)  
2x hanger (7)

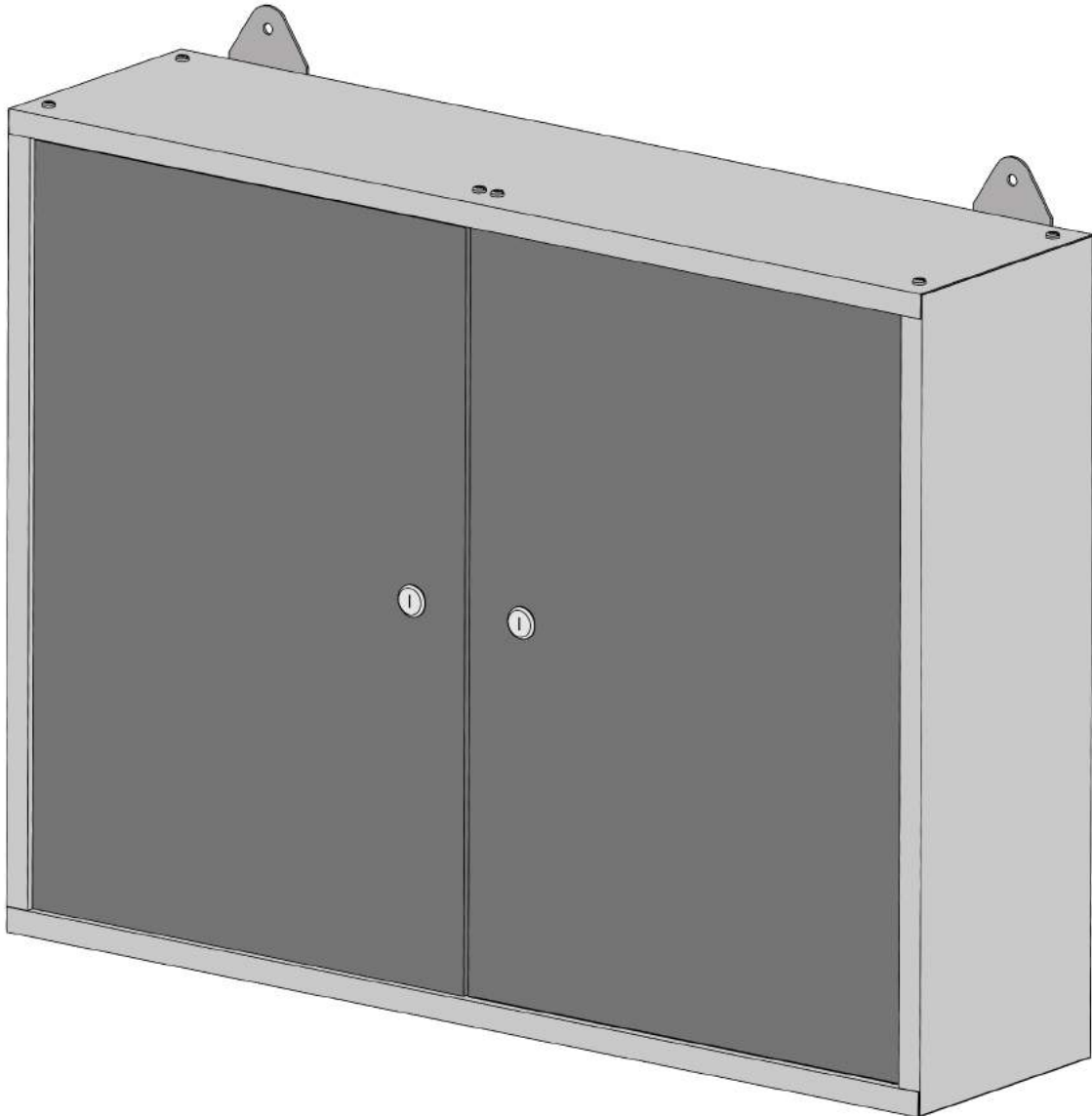
4x Schraubenset M4x12 (10)  
4x Screwset M4x12 (19)



Befestigen Sie die beiden Aufhängungen (7) wie abgebildet mit je zwei Schraubensets links und rechts an der Rückwand.

*Attach the hangers (7) to the left and right side of the back board as shown in the picture.*





Ziehen Sie zum Schluss noch einmal alle Schrauben kräftig nach. Schrauben Sie den Werkstattschrank an die Wand. Vergewissern Sie sich vor der Wandmontage, ob die gewählten Schrauben und Dübel für Ihre Wand geeignet sind.

*As final step, fully tighten all screws. Attach the tool cabinet to the wall. Before attaching it, make sure that the screws and dowels your choosed are convenient for your wall.*



# Ondis24 Shop

*Entdecken Sie unser gesamtes Werkstatt-Sortiment!*



[www.ondis24.com/werkstatt](http://www.ondis24.com/werkstatt)



EAN 4250627223269 (Art. 44093)  
EAN 4250627237471 (Art. 237471)

Onlinediscount24 eSales GmbH  
Altenberger Str. 64  
01744 Dippoldiswalde, Germany

[www.ondis24.com](http://www.ondis24.com)

E-Mail: [info@ondis24.com](mailto:info@ondis24.com)  
Tel.: +49 35052 290 107  
Fax.: +49 35052 290 109



# Aufbauanleitung

Wichtig! Für späteres Nachschlagen aufbewahren - sorgfältig lesen.

## Assembly Instructions

Important! Keep for future reference - read carefully.



## Werkbank mit 1 Tür und 6 Schubladen 170 x 60 x 85 (H) cm

workbench with 1 door and 6 drawers 170 x 60 x 85 (H) cm

Auch jederzeit online verfügbar unter [www.ondis24.com](http://www.ondis24.com).  
Always available online at [www.ondis24.com](http://www.ondis24.com).

EAN 4250627223207 (Art. 44031)  
EAN 4250627237549 (Art. 237549)

Onlinediscount24 eSales GmbH  
Altenberger Str. 64  
01744 Dippoldiswalde, Germany

[www.ondis24.com](http://www.ondis24.com)

E-Mail: [info@ondis24.com](mailto:info@ondis24.com)  
Tel.: +49 35052 290 107  
Fax.: +49 35052 290 109

## Sicherheitshinweise

Safety Information

Lesen Sie die Bedienungsanleitung vor Inbetriebnahme sorgfältig durch und bewahren Sie diese für späteres Nachschlagen auf. Überprüfen Sie den Artikel vor jedem Gebrauch auf Beschädigungen. Achten Sie auf einen festen und geraden Untergrund. Nur für den Hausgebrauch und nicht für schwere oder rotierende Maschinen geeignet. Achtung! Hervorstehende Werkstücke können zum Kippen führen. Die angegebene Belastbarkeit kann nur gewährleistet werden, wenn die maximale Arbeitshöhe von 85 cm eingehalten wird. Die Werkbank muss mit den passenden Schrauben und dem Zubehör an die Wand befestigt werden.

*Read the instructions carefully before use. Important - Keep them safe for further consultation. The article must be checked for damage before each use. Pay attention to a firm and even underground. Only for domestic use. Not suitable for heavy and rotating tools. Attention! Protruded work pieces may cause overturning! The load capacity can only be guaranteed, if you keep on the maximum height of 85 cm. The workbench shall be fixed to the wall by the suitable screws and accessories.*



## Reinigung & Pflege

Cleaning & Maintenance

Verwenden Sie ausschließlich haushaltsübliche Reinigungsmittel oder eine milde Seifenlauge (keine Scheuermittel). Prüfen Sie zur Sicherheit Ihr bevorzugtes Reinigungsmittel vor der ersten Anwendung an einer nicht sichtbaren Stelle. Die Oberfläche mit einem weichen, feuchten Tuch reinigen. Schmutz nicht trocken wegwischen, da dabei Kratzspuren auf der Metall-Oberfläche entstehen können.

*Please use only general household cleaning agents or a mild soap solution (do not use scouring agents). Please test your preferred cleaning agent beforehand on a small, non-visible area. Clean the surface with a soft, damp cloth. No dry cleaning to avoid scratches.*

## Benötigte Werkzeuge

Required Tools

- Schraubendreher

- Screwdriver

- Steck- oder Ratschenschlüssel

- Socker wrench

- Akkuschauber

- electric drill

- Hammer

- hammer

- 300g Gummihammer

- 300g rubber hammer

- Zollstock

- folding rule

# Montagehinweise

Assembly Instructions

Prüfen Sie vor dem Zusammenbau, ob alle Teile unbeschädigt sind. Sollte das nicht der Fall sein, informieren Sie uns bitte. Führen Sie die Montage planmäßig laut Montageanleitung durch. Vollenden Sie jeden Schritt, bevor Sie den nächsten beginnen. Aus produktionstechnischen Gründen können scharfe Kanten entstehen. Tragen Sie während der Montage deshalb geeignete Handschuhe.

Wir empfehlen, die Montage zu zweit auszuführen. Führen Sie den Zusammenbau auf einer ebenen Fläche durch und legen Sie eine Decke unter, um Kratzer zu vermeiden. Ziehen Sie bei der Montage erst alle Schrauben lose an und zum Schluss noch einmal alle Schrauben kräftig nach. Vorsicht Kleinteile! Verschluckungsgefahr für Kleinkinder.

Alle Maßangaben sind Circa Angaben und beziehen sich auf maximale Außenmaße des Artikels. Sollten Sie genauere Angaben benötigen, wenden Sie sich bitte an unseren Support.

*Please check all parts for incompleteness and damage before assembling the workbench. In case of faulty items please contact us immediately. Assemble the article exactly as shown in the instructions. Complete each step before proceeding with the following one. Due to production related reasons there might be sharp edges occurring on some of the parts. For your own safety please use suitable gloves while assembling. We recommend to have at least two people carrying out the assembly. Assemble the parts on a even and clean underground and use a blanket to avoid scratches. First tighten the screws loosely. As final step, fully tighten all screws. Caution! Choking Hazard - small parts! Keep away from children! All dimensions are approximate and refer to the maximum external dimensions of the article. If you need more detailed information, please contact our support.*

## Spezifikationen

Specifications

Länge in cm: 60  
Breite in cm: 170  
Höhe in cm: 85

Length in cm: 60  
Width in cm: 170  
Height in cm: 85

- Melaminbeschichtete Holzarbeitsplatte  
32 mm stark
- 1 abschließbare Tür
- 6 kugelgeführte Schubladen
- höhenverstellbare Füße
- Melamine coated wooden worktop  
32 mm thickness
- 1 lockable door
- 6 ball guided drawers
- Height adjustable levelers

Gesamtbelastbarkeit:  
Load Capacity:



\*gleichmäßig verteilt  
\*equally distributed

Belastbarkeit Einlegeboden:  
Load capacity clapboard:

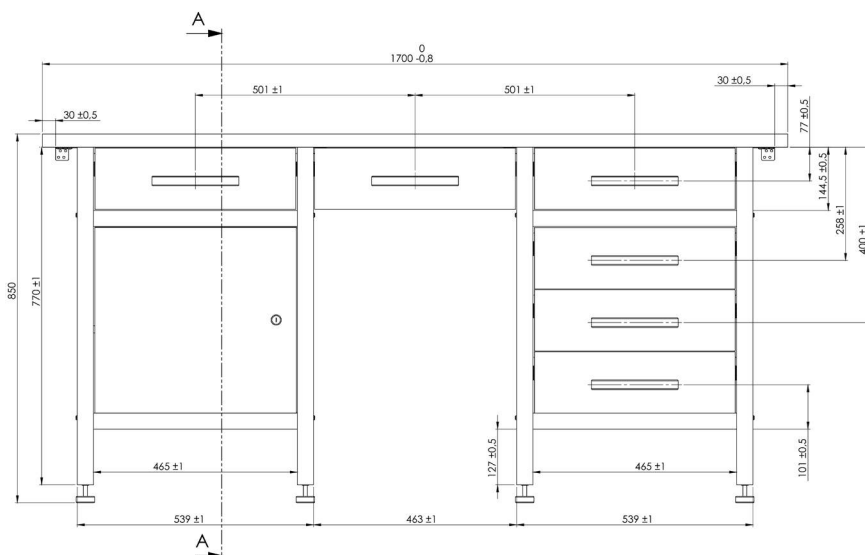


\*gleichmäßig verteilt  
\*equally distributed

Belastbarkeit Schublade:  
Load capacity drawer:



\*gleichmäßig verteilt  
\*equally distributed



EAN 4250627223207 (Art. 44031)  
EAN 4250627237549 (Art. 237549)

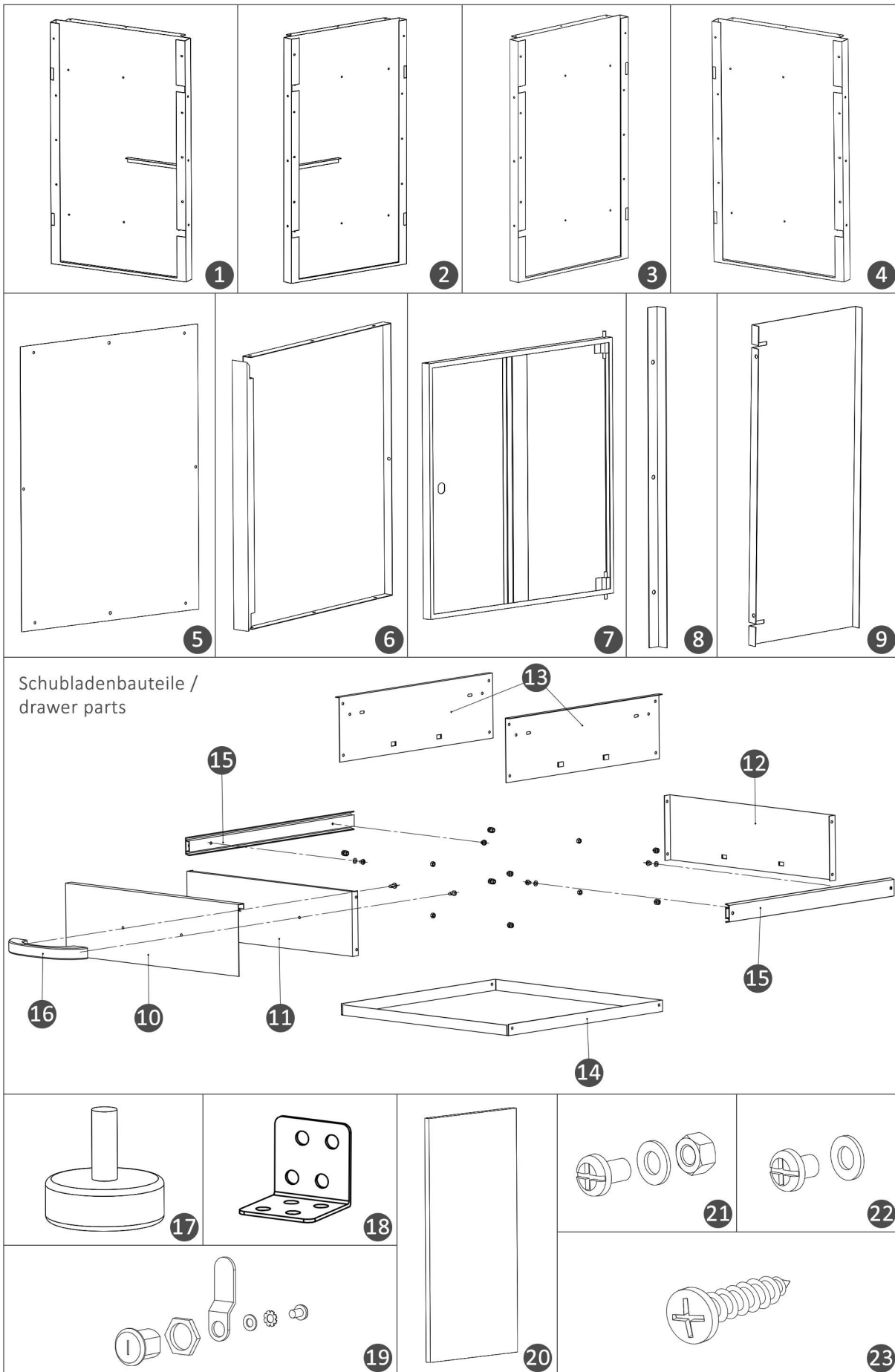
# Enthaltene Teile

Bill of Material

Nr. No.	Bezeichnung Parts	Maße in mm (HxBxT) Dimension in mm (LxWxD)	Anzahl Quantity
1	Seitenwand 1 <i>side board 1</i>	770 x 467 x 65	1
2	Seitenwand 2 <i>side board 2</i>	770 x 467 x 65	1
3	Seitenwand 3 <i>side board 3</i>	770 x 467 x 65	1
4	Seitenwand 4 <i>side board 4</i>	770 x 467 x 65	1
5	Rückwand <i>back board</i>	530 x 482 x 0,6	2
6	Fachboden <i>shelf board</i>	535 x 464 x 37	4
7	Tür <i>door</i>	460 x 423 x 15	1
8	Türanschlag <i>door stop trail</i>	418 x 18 x 12	1
9	Einlegeboden <i>clapboard</i>	533 x 223 x 15	1
10	Schubladenblende <i>drawer surface panel</i>	457 x 139 x 15	6
11	Schubladenfront <i>drawer front</i>	438 x 125 x 17	6
12	Schubladentrückwand <i>drawer back</i>	438 x 125 x 19	6
13	Schubladenseitenwand <i>drawer side</i>	428 x 126 x 10	12
14	Schubladenboden <i>drawer bottom</i>	442 x 429 x 22	6
15	Schubladenführung <i>drawer slide</i>	35 x 460 x 9	12
16	Schubladengriff <i>drawer handle</i>	44 x 198 x 22	6
17	Justierfuß <i>height adjustable leveler</i>	Ø 36	8
18	Anbauwinkel <i>mounting angle</i>	30 x 30 x 1,2	2
19	Schloss <i>lock</i>	Ø 16	1
20	Melaminbeschichtete Holzplatte <i>melamine coated wooden worktop</i>	1700 x 600 x 32	1
21	Metrische Schraube (Set inkl. Mutter & Unterlegscheibe) <i>metric screw + nut + shim</i>	M5x8	115
22	Metrische Schraube (Set inkl. Unterlegscheibe) <i>metric screw + shim</i>	M5x6	24
23	Schneidschraube <i>tapping screw</i>	5x16	32

# Enthaltene Teile

Bill of Material



# Montage

Assembly

1

Öffnen Sie das Paket ohne scharfe Klingen.

*Carefully open the package without using sharp blades.*

Entfernen Sie die Polsterung um die Bauteile.

*Remove the padding around the parts.*

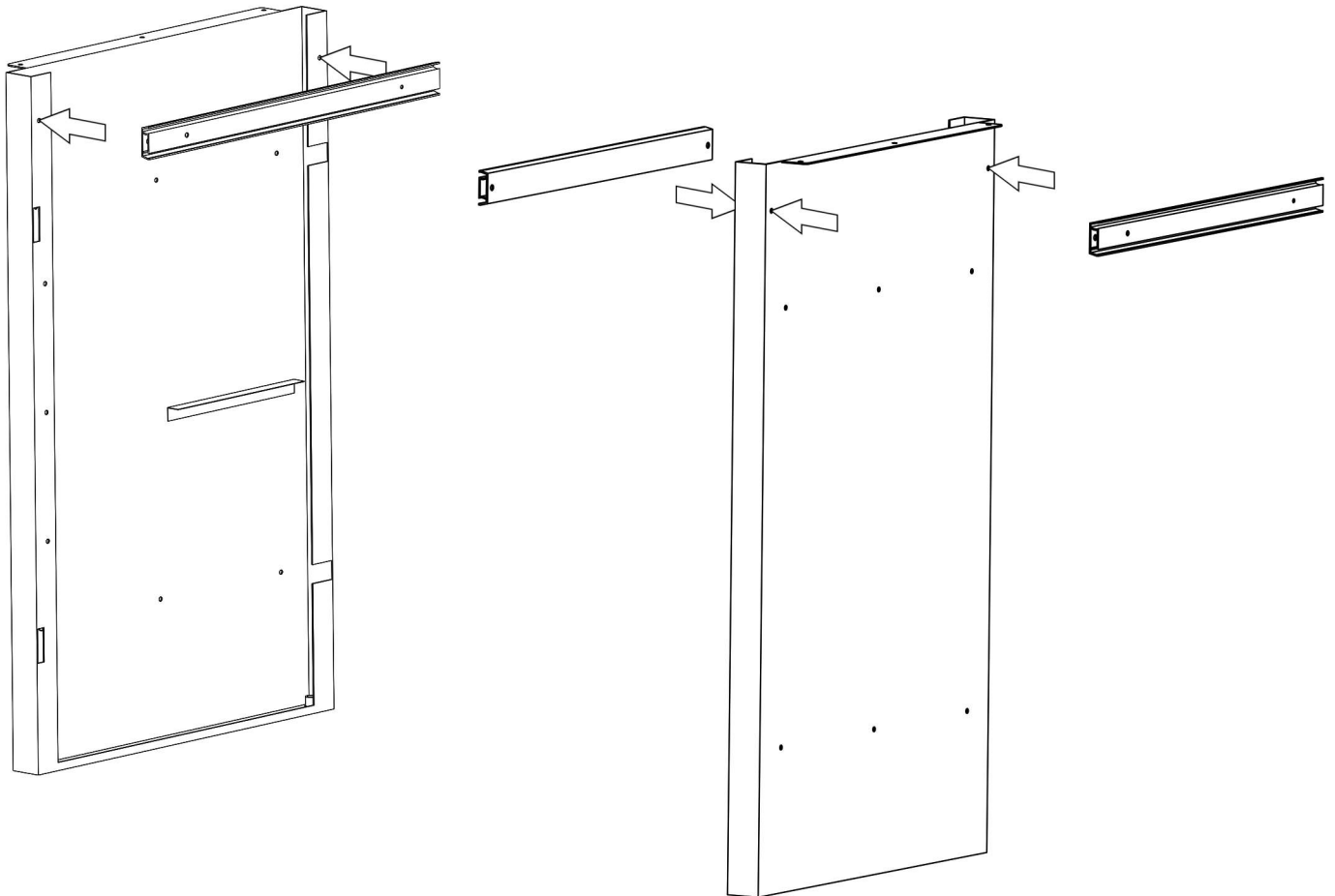
2

1x Seitenwand 1 (1)  
*1x side board 1 (1)*

1x Seitenwand 2 (2)  
*1x side board 2 (2)*

3x Schubladenführung (15)  
*3x drawer slide (15)*

6x Schraubenset M5x8 (21)  
*6x screwset M5x8 (21)*



Schrauben Sie eine Schubladenführung (15) an die Seitenwand 1 (1) und zwei Schubladenführungen an beide Seiten der Seitenwand 2 (2).

*Attach one drawer slide (15) on the side board 1 (1) and two drawer slides on both sides of the side board 2 (2).*



# Montage

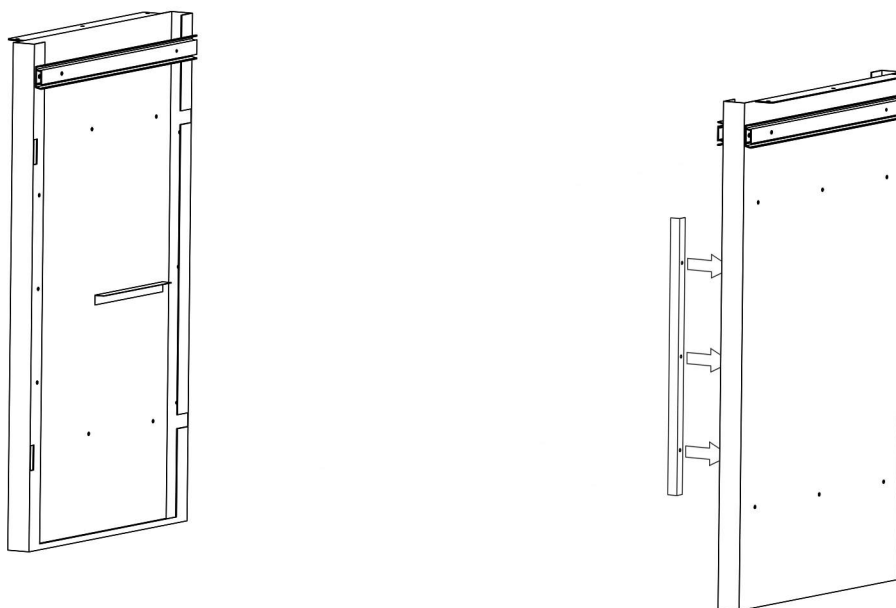
Assembly

3

1x Seitenwand 2 (2)  
1x side board 2 (2)

1x Türanschlag (8)  
1x door stop trail (8)

3x Schraubenset M5x8 (21)  
3x screwset M5x8 (21)



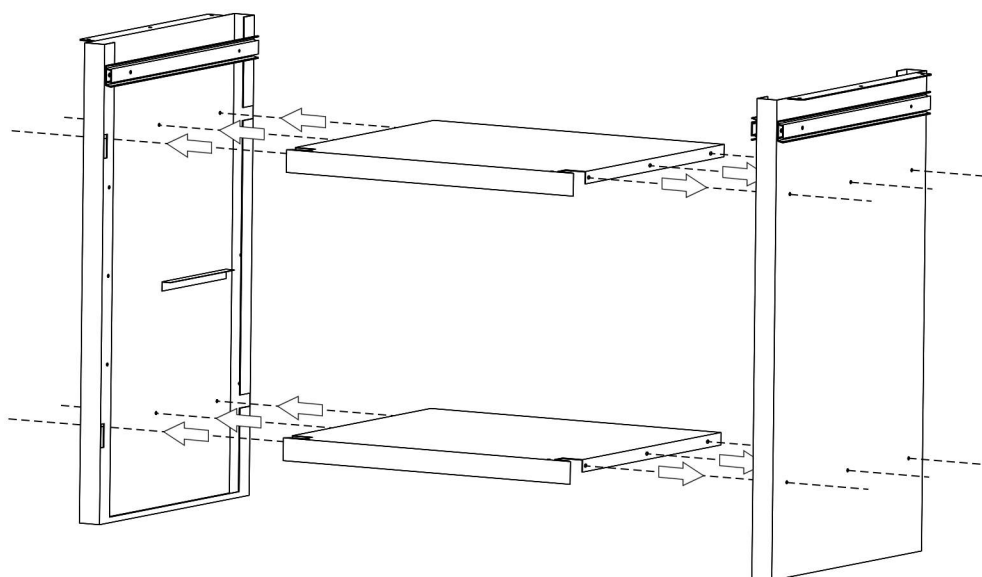
Schrauben Sie den Türanschlag (8) an die linke Seite der Seitenwand 2 (2).

*Screw the door stop trail (8) on the left side of the side board 2 (2).*

4

2x Fachboden (6)  
2x shelf board (6)

12x Schraubenset M5x8 (21)  
12x screwset M5x8 (21)



Schrauben Sie die beiden Fachböden (6) an die Seitenwand 1 und Seitenwand 2.

*Screw both shelf boards (6) on the side board 1 and the side board 2.*

# Montage

Assembly

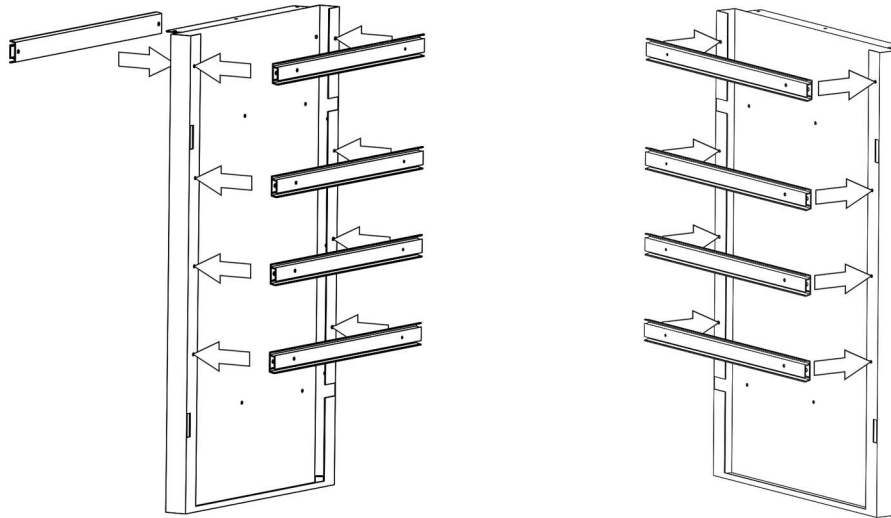
5

1x Seitenwand 3 (3)  
1x side board 3 (3)

1x Seitenwand 4 (4)  
1x side board (4)

9x Schubladenföhrung (15)  
9x drawer slide (15)

18x Schraubenset M5x8 (21)  
18x screwset M5x8 (21)



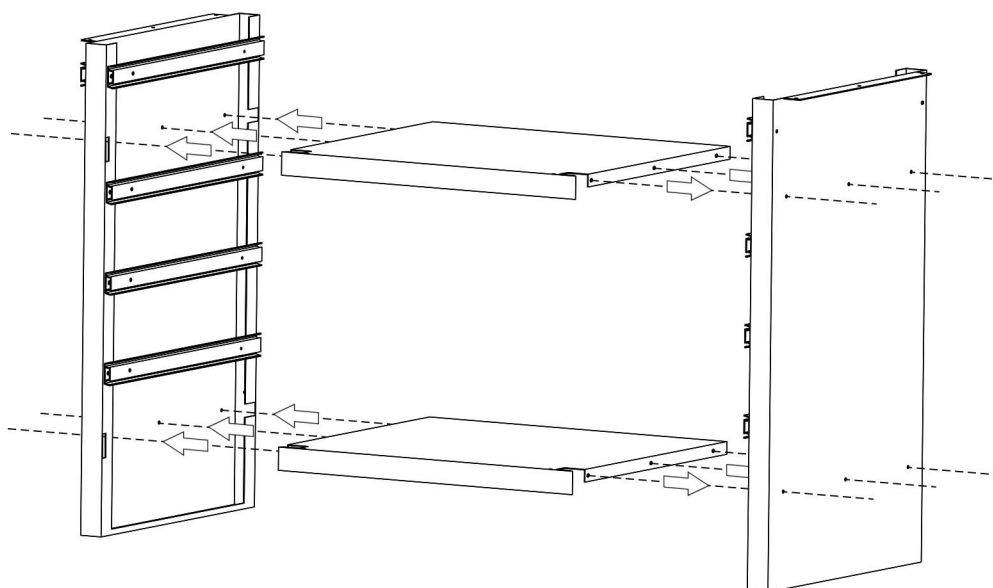
Schrauben Sie eine Schubladenföhrung (15) an die linke Seite und vier Schubladenföhrungen an die rechte Seite der Seitenwand 3 (3) und vier Schubladenföhrungen an die Seitenwand 4 (4).

Attach one drawer slide (15) on the left side and four drawer slides on the right side of the side board 3 (3) and four drawer slides on the side board 2 (2).

6

2x Fachboden (6)  
2x shelf board (6)

12x Schraubenset M5x8 (21)  
12x screwset M5x8 (21)



Schrauben Sie die beiden Fachböden (6) an die Seitenwand 3 und Seitenwand 4.

Screw both shelf boards (6) on the side board 3 and side board 4.

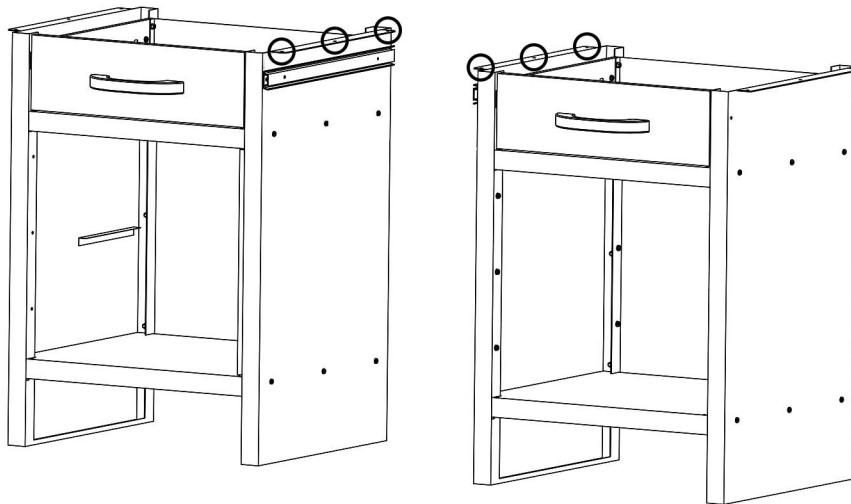
# Montage

Assembly



Damit der Korpus ordnungsgemäß an die Arbeitsplatte montiert werden kann, muss die mittlere Schublade zunächst ohne Schubladenblende und Schubladengriff verbaut werden. Lassen Sie deshalb bei einer Schublade den Schritt 10 zunächst aus.

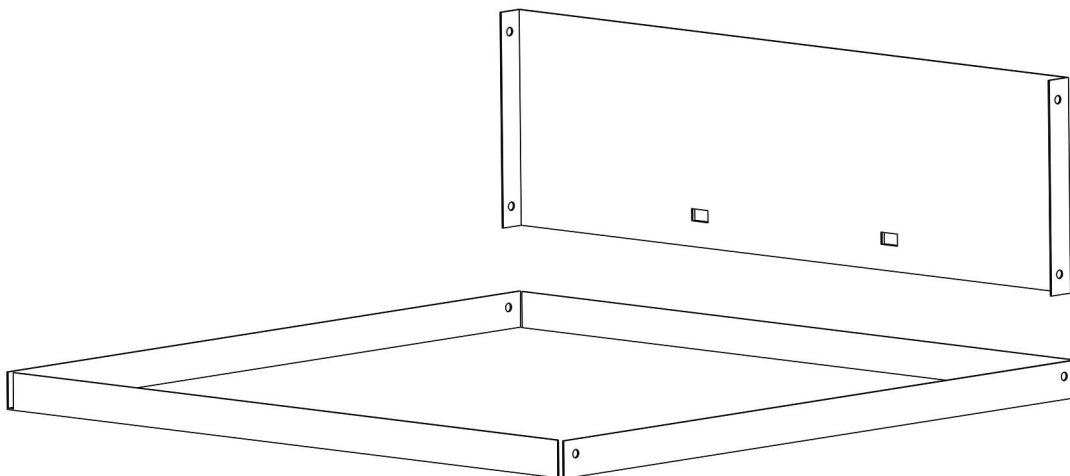
*To correctly attach the corpus to the wooden worktop, the middle drawer has to be built in without the drawer surface panel and drawer handle. When assembling the drawers, skip the step 10 for one drawer.*



7

1x Schubladenboden (14)  
1x drawer bottom (14)

1x Schubladenrückwand (12)  
1x drawer back (12)



Setzen Sie die Schubladenrückwand (12) auf die Rückseite des Schubladenbodens (14). Schrauben Sie die beiden Teile noch nicht zusammen! Achten Sie beim Verschrauben der Einzelteile darauf, dass die Schraubenköpfe außen sitzen und die Muttern sowie Unterlegscheiben innen sitzen.

*Place the drawer back (12) at the back of the drawer bottom (14). Do not screw these two parts together yet! When screwing the parts together, pay attention that the screw heads have to point outside and the nuts and shims have to be placed inside.*

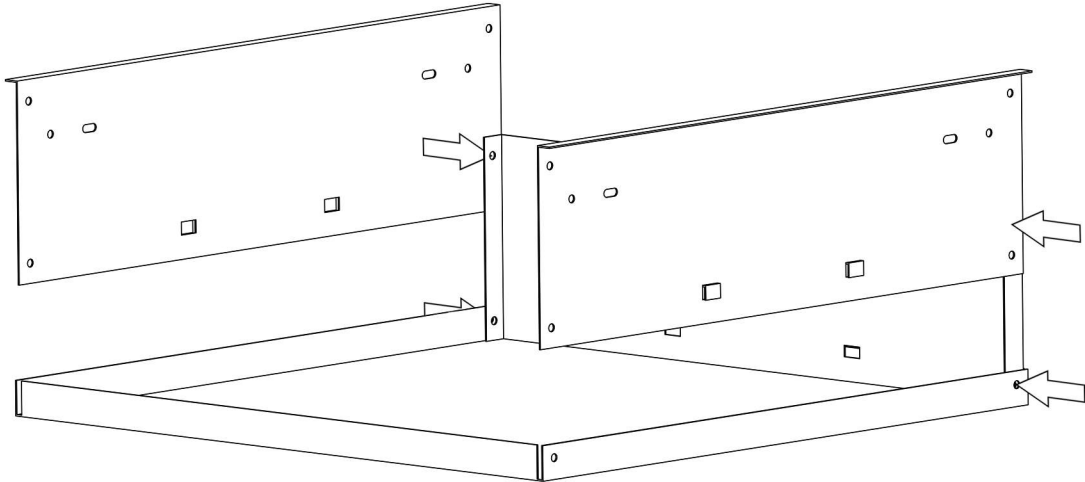
# Montage

Assembly

8

2x Schubladenseitenwand (13)  
2x drawer side (13)

4x Schraubenset M5x8 (21)  
4x screwset M5x8 (21)



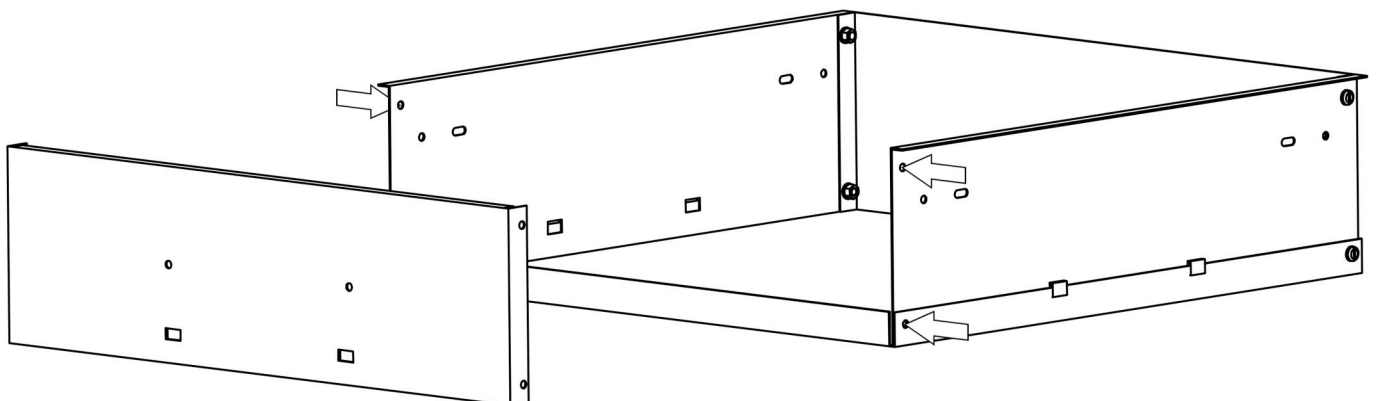
Schrauben Sie jetzt beide Schubladenseitenwände (13), die Schubladenrückwand sowie den Schubladenboden zusammen.

*Now screw both drawer sides (13), the drawer back and the drawer bottom together.*

9

1x Schubladenfront (11)  
1x drawer front (11)

4x Schraubenset M5x8 (21)  
4x screwset M5x8 (21)



Schrauben Sie die Schubladenfront (11) an die Schubladenseitenwände.

*Screw the drawer front (11) onto the drawer sides.*

# Montage

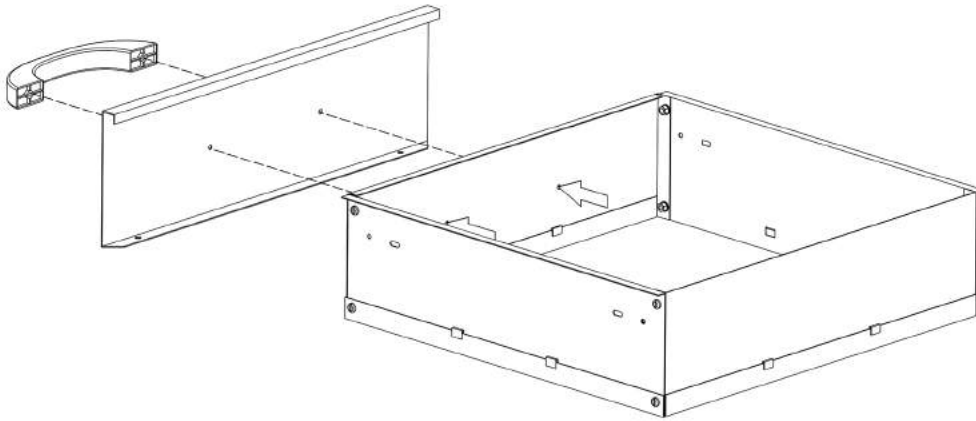
Assembly

10

1x Schubladenblende (10)  
2x drawer surface panel (10)

1x Schubladengriff (16)  
1x drawer handle (16)

2x Schneidschraube 5x16 (23)  
2x tapping screw 5x16 (23)



## Hinweis

Führen Sie die Schritte 7 bis 10 für die weiteren fünf Schubladen erneut durch.

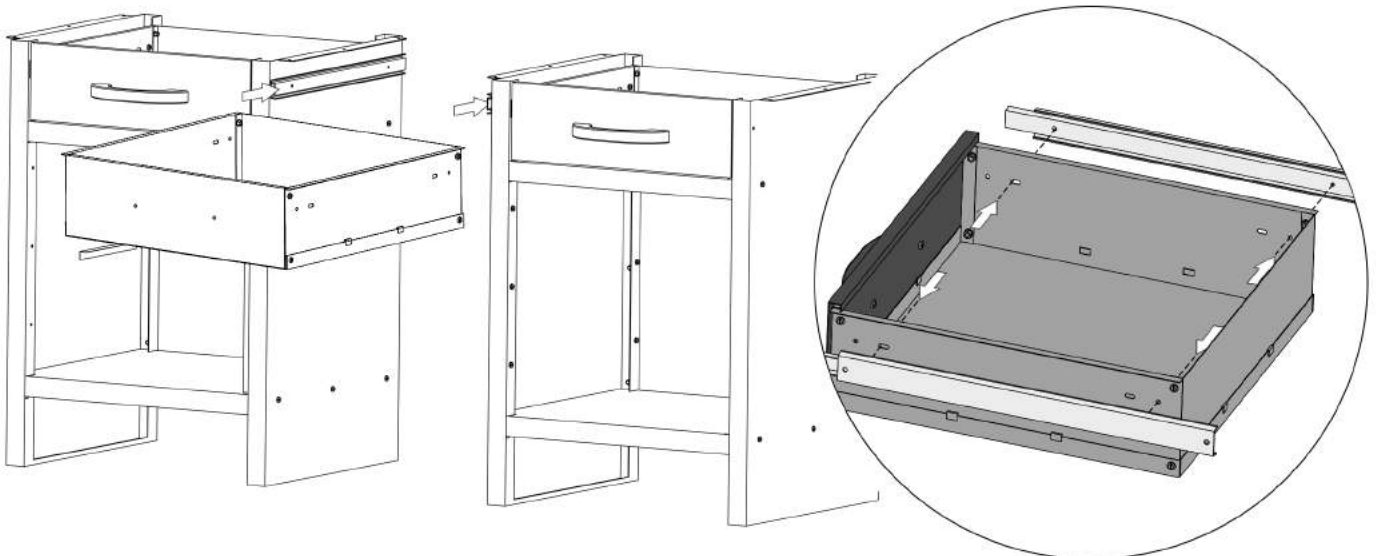
**Please note:**  
Repeat the steps 7 to 10 for assembling the additional five drawers.

Schrauben Sie die Schubladenblende (10) und den Schubladengriff (16) mit Hilfe von zwei Schneidschrauben (23) wie abgebildet an die Schubladenfront.

*Screw the drawer surface panel (10) and the drawer handle (16) onto the drawer front by using two tapping screws (23), as shown in the picture.*

11

12x Schraubenset M5x6 (22)  
12x screwset M5x6 (22)



Schrauben Sie die drei oberen Schubladen an die Schubladenführungen. Verwenden Sie in der Mitte die Schublade ohne Blende.

*Screw the three upper drawers at the drawer slides. Use the drawer without the drawer surface panel in the middle.*

# Montage

Assembly

12

1x Melaminbeschichtete Holzarbeitsplatte (20)

1x melamine coated wooden worktop (20)



Markieren Sie die benötigten Befestigungspunkte auf der Unterseite der Arbeitsplatte (20).

Mark the attachment points on the underside of the wooden worktop (20).

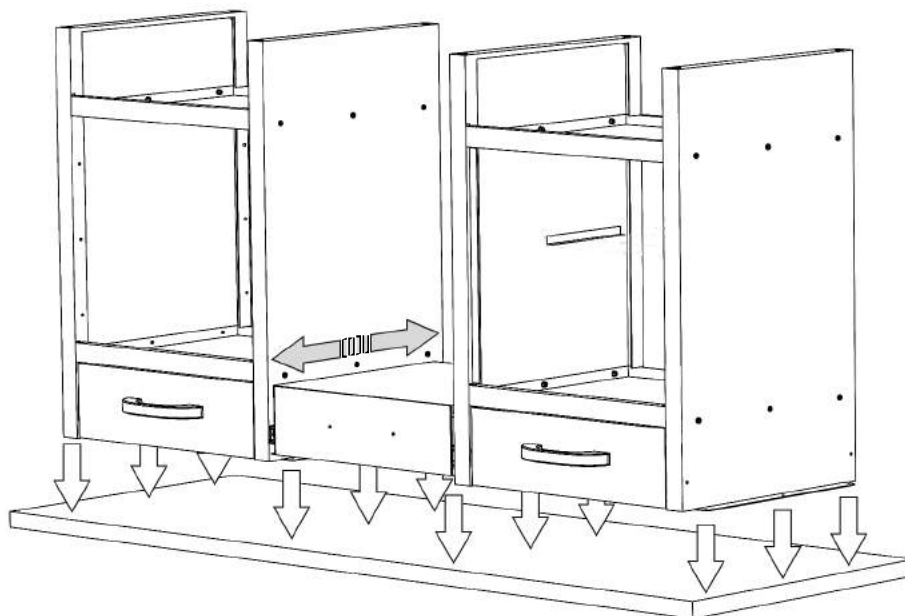
13

1x Melaminbeschichtete Holzarbeitsplatte (20)

1x melamine coated wooden worktop (20)

12x Schneidschraube 5x16 (23)

12x tapping screw 5x16 (23)



Kippen Sie die Werkbank nach hinten, um diese auf die Arbeitsplatte (20) zu setzen. Schrauben Sie mit Hilfe von zwölf Schneidschrauben (23) die Konstruktion auf die Markierungen der Unterseite der Arbeitsplatte. Schieben Sie die mittlere Schublade nach vorn oder hinten heraus, um die mittleren Schrauben leichter erreichen zu können.

Tilt the workbench backwards to place it on the wooden worktop (20). Attach the construction at the markings on the underside of the wooden worktop by using twelve tapping screws (23). Move the middle drawer out at the front or the back to reach for the middle screw positions easily.

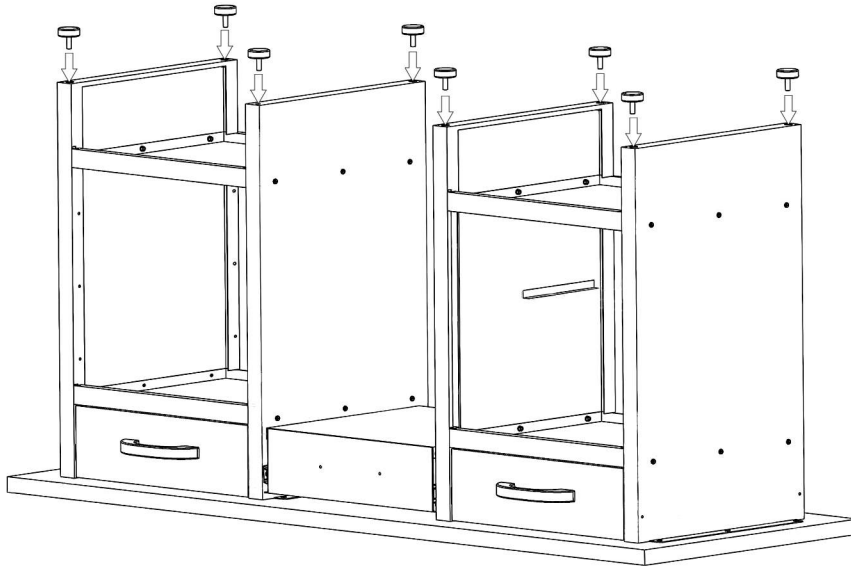
# Montage

Assembly

14

8x Justierfuß (17)

8x height adjustable leveler (17)



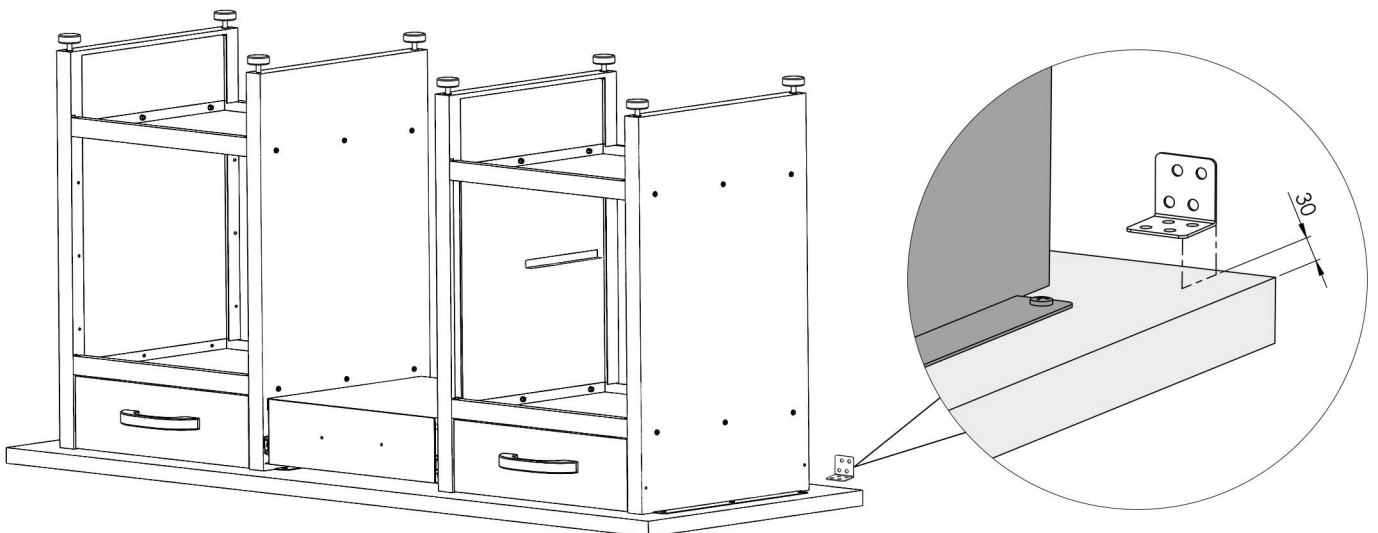
Schrauben Sie die acht Justierfüße (17) in die Seitenwände der Werkbank. Schrauben Sie nun die letzte Schubladenblende an (siehe Schritt 10).

*Screw the eight height adjustable levelers (17) into the side boards of the workbench. Now attach the last drawer surface panel (see step 10).*

15

2x Anbauwinkel (18)  
2x mounting angle (18)

8x Schneidschraube 5x16 (23)  
8x tapping screw 5x16 (23)



Schrauben Sie die beiden Anbauwinkel (18) mit Hilfe von jeweils vier Schneidschrauben (23) mit einem Abstand von 30 mm zu den Ecken auf der Rückseite der Arbeitsplatte. Stellen Sie die Werkbank wieder auf.

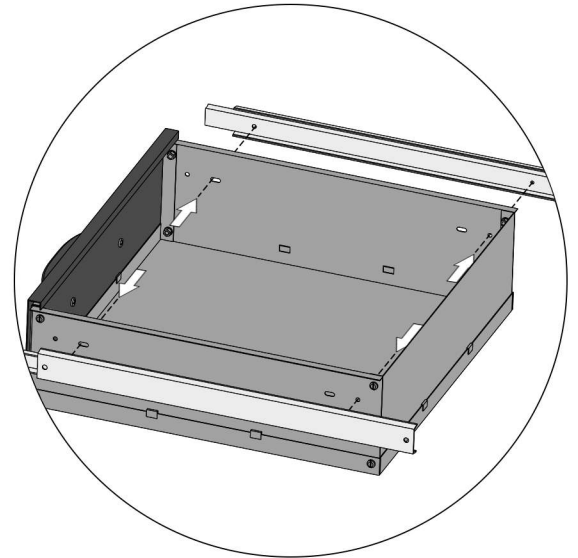
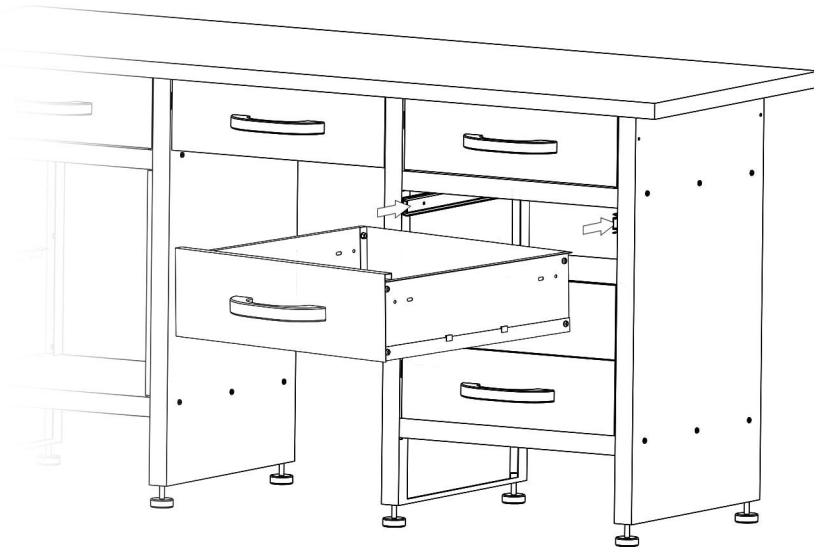
*Screw both mounting angles (18) with a distance of 30 mm from the edges on the backside of the wooden worktop by using four tapping screws (23) each. Turn the workbench around again.*

# Montage

Assembly

16

12x Schraubenset M5x6 (2)  
12x screwset M5x6 (22)



Ziehen Sie die Schubladenführungen der restlichen Schubladenplätze heraus und schrauben Sie die Schubladen an die Schubladenführungen.

*Pull out the drawer slides of the remaining drawer spaces and screw the drawers at the drawer slides.*

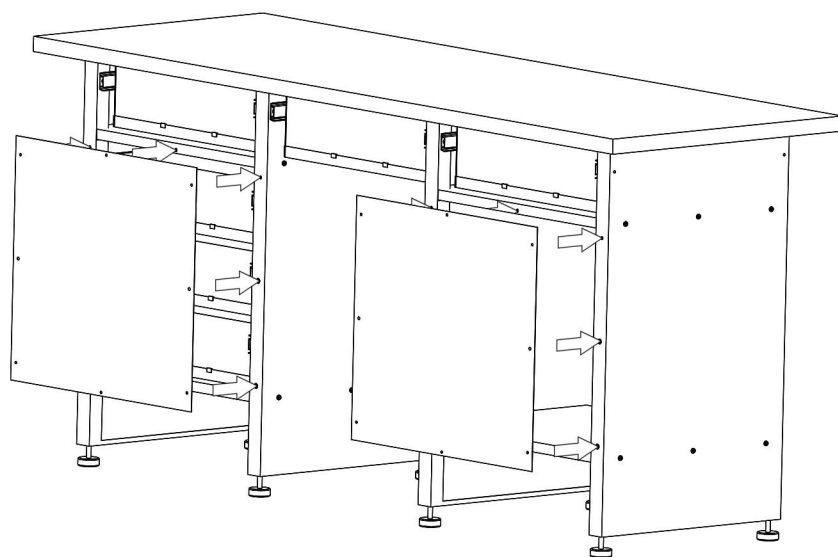
17

2x Rückwand (5)  
2x back board (5)

16x Schraubenset M5x8 (21)  
16x screwset M5x8 (21)



Rückansicht  
rear view



Schrauben Sie beide Rückwände (5) an die Konstruktion.

*Screw both back boards (5) onto the construction.*



# Montage

Assembly

18

1x Einlegeboden (9)  
1x clapboard (9)

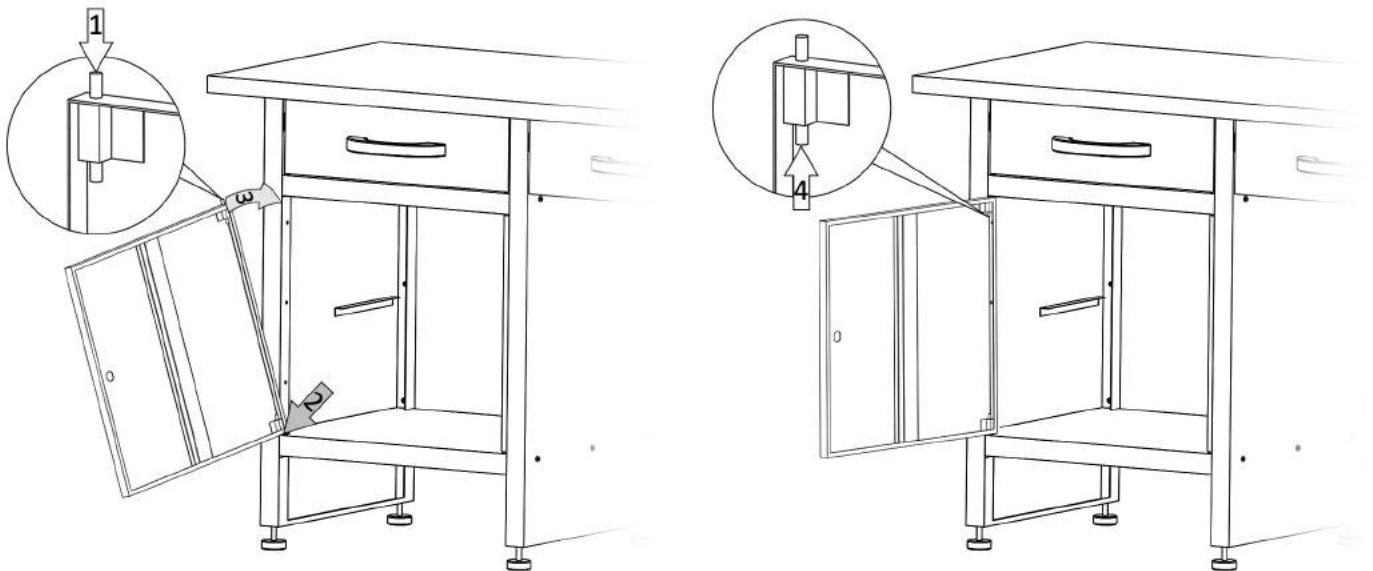


Legen Sie den Einlegeboden (9) auf die dafür vorgesehene Halterung.

*Slide the clapboard (9) onto the designated holders.*

19

1x Tür (7)  
1x door (7)



Drücken Sie den oberen Splint des Türscharniers nach unten und montieren sie die Tür (7) wie in der Abbildung beschrieben an den Korpus. Um die Tür zu fixieren, drücken Sie den oberen Splint wieder in die vorgesehene Öffnung im Rahmen. Zum Bewegen der Splinte sind gegebenenfalls seichte Schläge mit dem Hammer nötig.

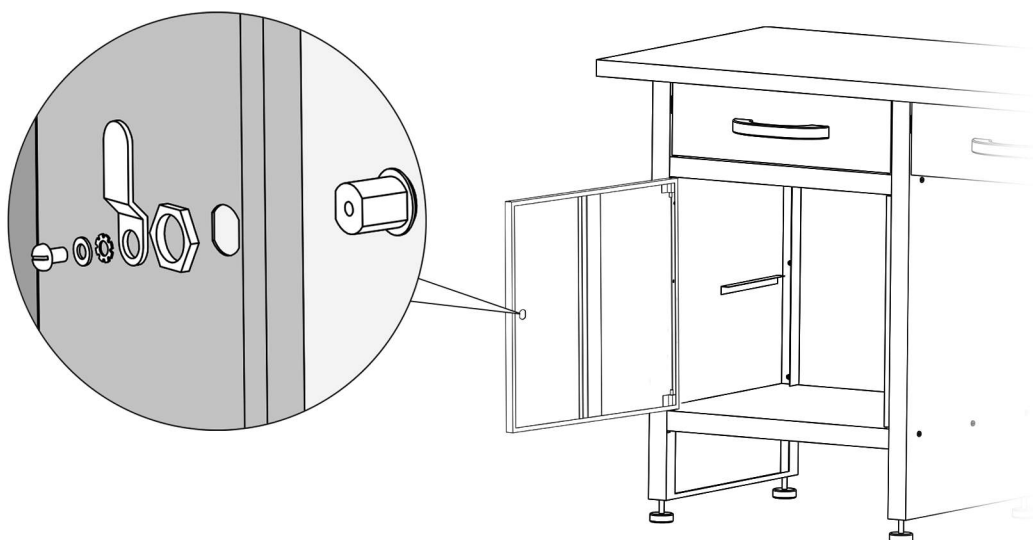
*Push the pin of the top hinge inside and mount the door (7) to the corpus, as shown in the picture. Push the pin back up to fix the door. If necessary, move the pins of the hinge with the help of some slight strokes with a hammer.*

# Montage

Assembly

20

1x Schloss (19)  
1x lock (19)



Stecken Sie den Schließzylinder des Schlosses (19) durch die in der Tür vorgesehene Öffnung und fixieren Sie ihn wie in der Abbildung. Prüfen Sie vorher, ob die Schließrichtung korrekt ist.

*Attach the lock cylinder inside the designated opening of the door and affix it as shown in the picture. Take care to mount the lock the right way around so the locking direction is correct.*

21

Fertig  
finish

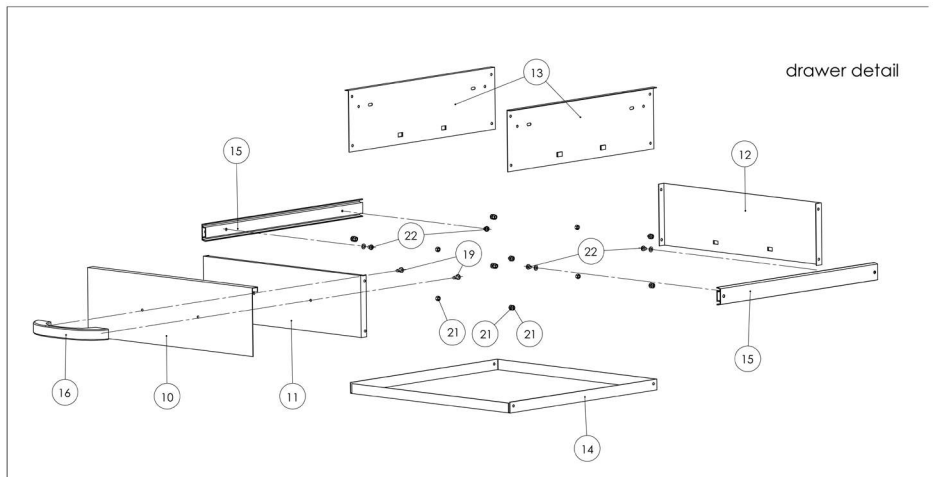
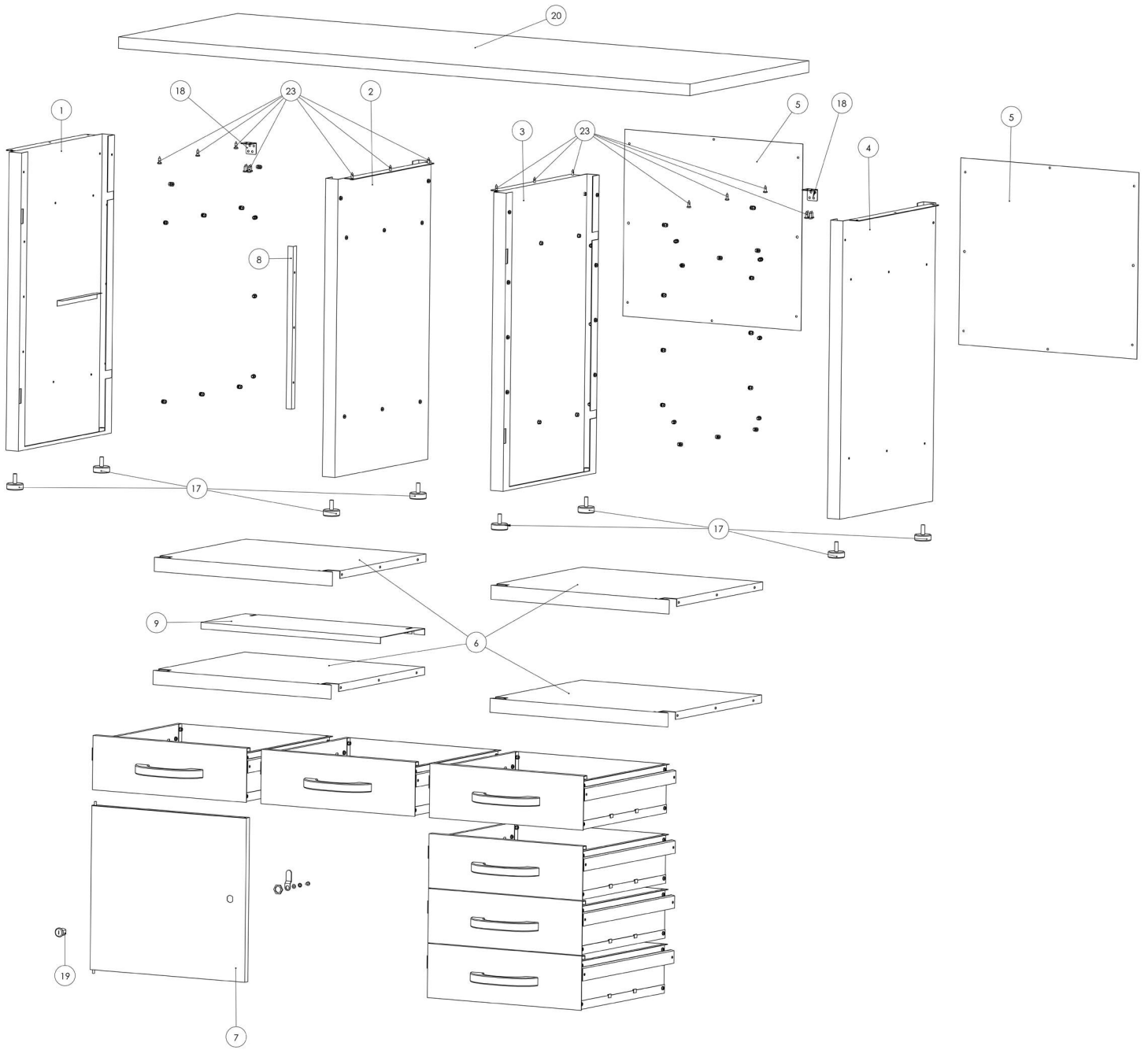


Ziehen Sie zum Schluss noch einmal alle Schrauben kräftig nach. Schrauben Sie die Werkbank an die Wand. Vergewissern Sie sich vor der Wandmontage, ob die gewählten Schrauben und Dübel für Ihre Wand geeignet sind.

*As final step, fully tighten all screws. Attach the workbench to the wall. Before attaching it, make sure that the screw and dowels you choosed are convenient for your wall.*

# Explosionszeichnung

Explosive Drawing





# Ondis24 Shop

*Entdecken Sie unser gesamtes Werkstatt-Sortiment!*



[www.ondis24.com/werkstatt](http://www.ondis24.com/werkstatt)



EAN 4250627223207 (Art. 44031)  
EAN 4250627237549 (Art. 237549)

Onlinediscount24 eSales GmbH  
Altenberger Str. 64  
01744 Dippoldiswalde, Germany

[www.ondis24.com](http://www.ondis24.com)

E-Mail: [info@ondis24.com](mailto:info@ondis24.com)  
Tel.: +49 35052 290 107  
Fax.: +49 35052 290 109