



(D) Videounterstützte Montageanleitung

(TR) Video destekli kurulum talimatları

(RU) инструкция по монтажу с помощью видеосигнала

(RO) Instrucțiuni de instalare acceptate video

(GB) Video-assisted assembly instructions

(IT) Istruzioni di montaggio video-assistite

(CZ) Instalační pokyny podporované videem

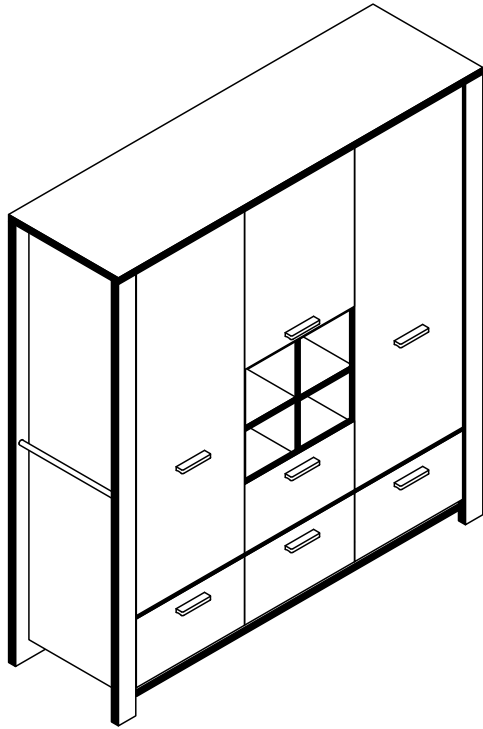
(PL) Instrukcje montażu wspomagane sygnałem wizyjnym

(FR) Instructions de montage assistées par vidéo

(NL) Video-ondersteunde montage-instructies

(HU) Video-támogatott telepítési utasítások

(SK) Inštaláčn  pokyny podporované videom

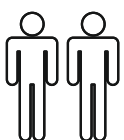
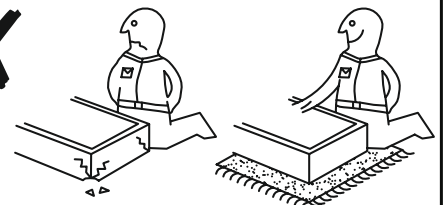
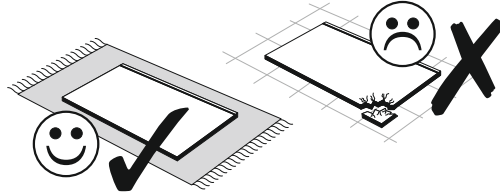
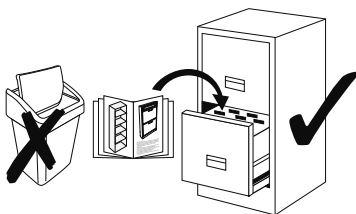
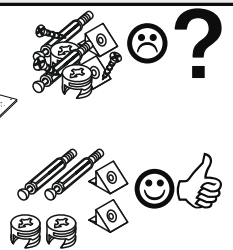
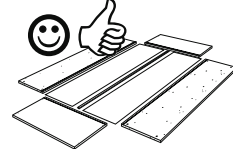
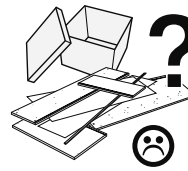
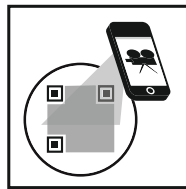
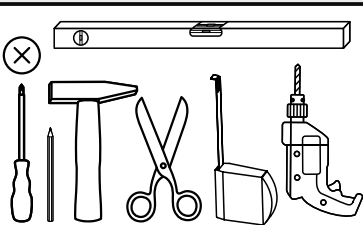


# 0340-KS\_34

# Kleiderschrank

REPC-Nr.:

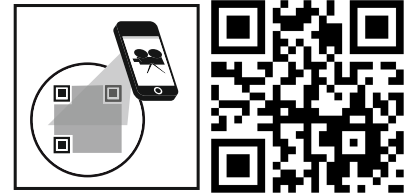
Service • Assistenza • Dienstverlening • Serwis  
Servis • Szerviz • Сервисная служба



Das Ersatzteil-Anforderungsformular finden Sie auf <https://www.maeusbacher.de/ersatzteile/>

## Beutel 1/3

1-10 14x		1-30 88x		1-33 6x		1-37 1x	
1-175 6x		1-199 16x		1-329 14x		2-10 50x	
2-160 20x		3-42 2x		1-80 20x		1-120 4x	
						2-20 50x	
							2-114 2x



## Beutel 2/3

3-07 3x		3-11 8x		3-43 6x	
------------	--	------------	--	------------	--

## Beutel 3/3

1-70 8x		2-08 16x		2-20 16x		2-103 12x		5-130 1x		8-80 2x	
6-440 7x											

## Colli 1/4

**22** 2x  
226 x 410  
  
**34** 2x  
  
**35** 1x  
L = 460 mm  
  
**31** 4x  
350 x 160  
  
**28** 4x  
438 x 350  
  
**30** 4x  
428 x 160  
  
**27** 1x  
472 x 300  
  
**29** 4x  
350 x 160  
  
**26** 1x  
472 x 300  
  
**15** 1x  
694 x 480  
  
**33** 4x  
  
**32** 4x  
  
**16** 1x  
512 x 480  
  
**17** 1x  
636 x 480  
  
**18** 2x  
Ø 8 x 435  
  
**24** 1x  
700 x 480  
  
**25** 2x  
480 x 300

## Colli 2/4

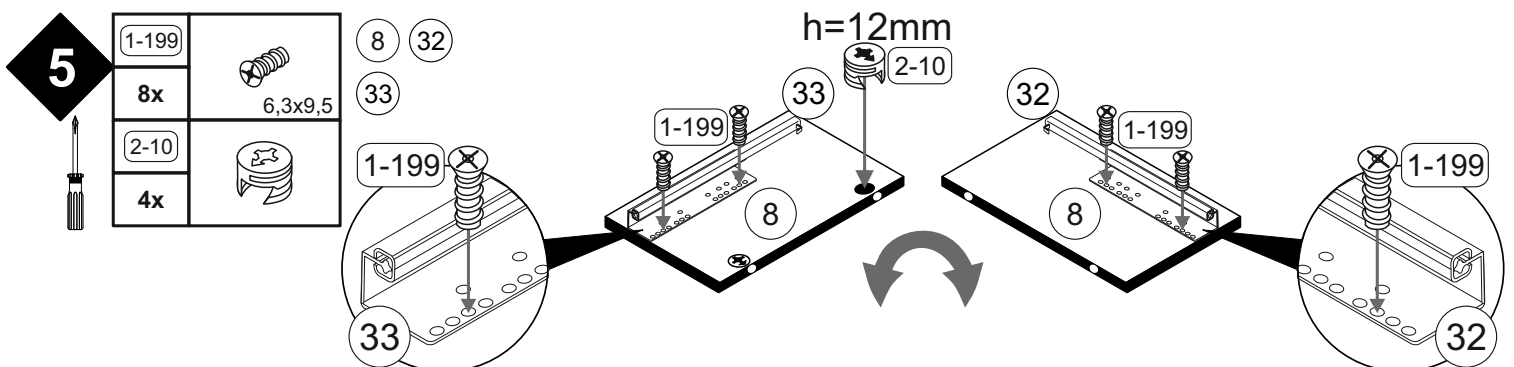
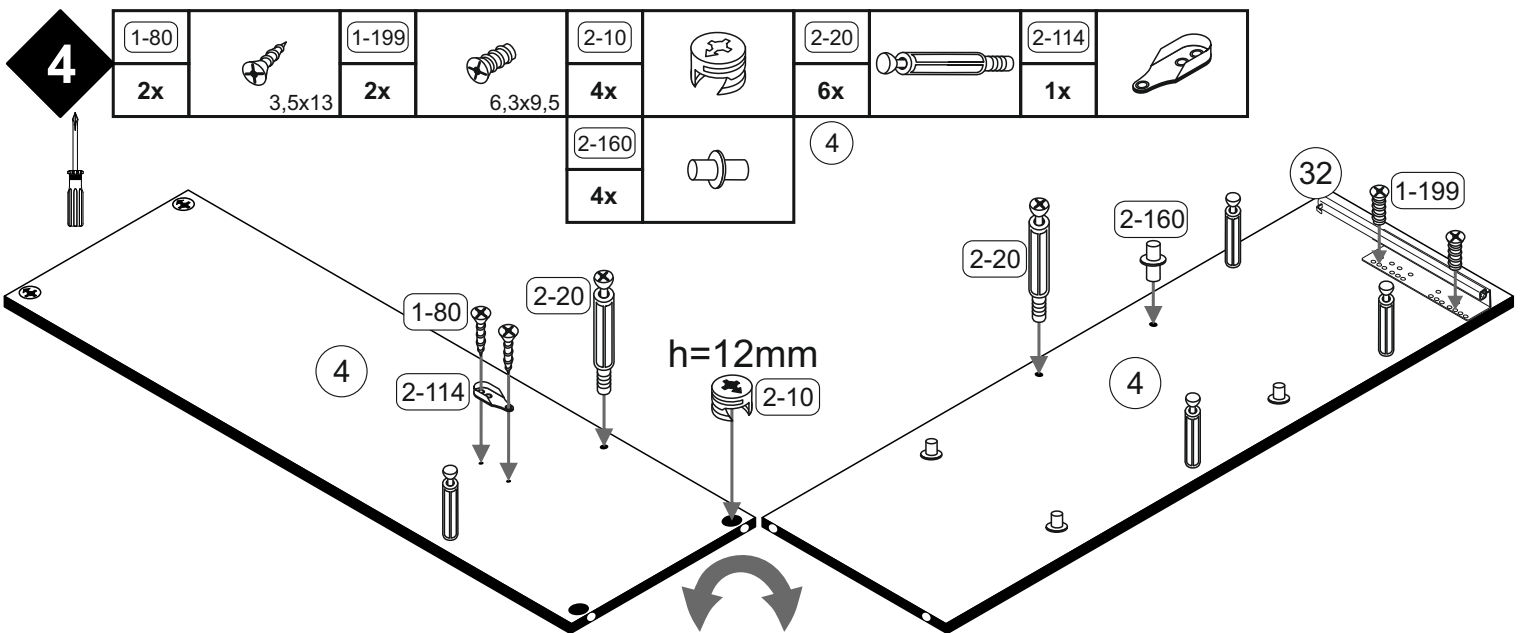
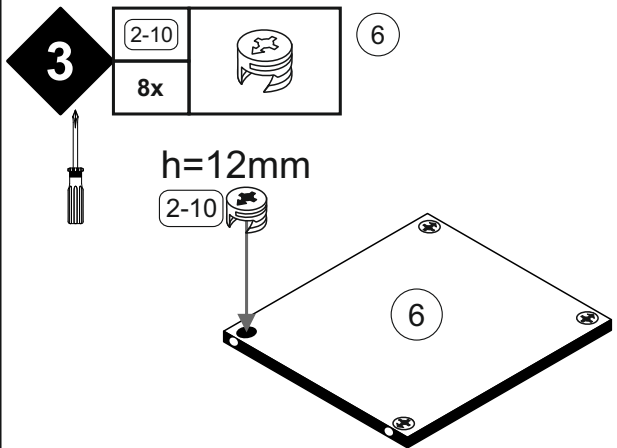
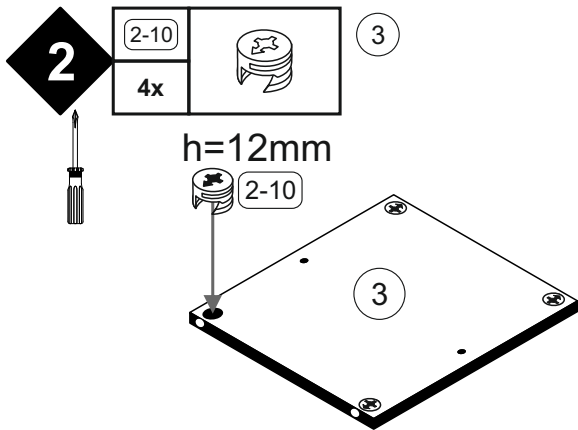
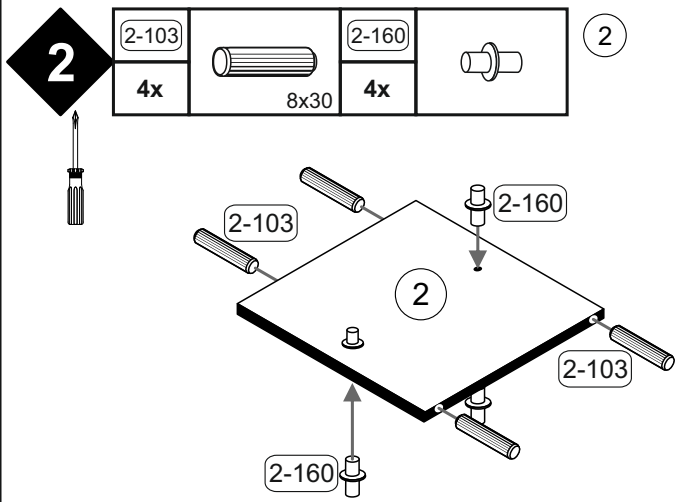
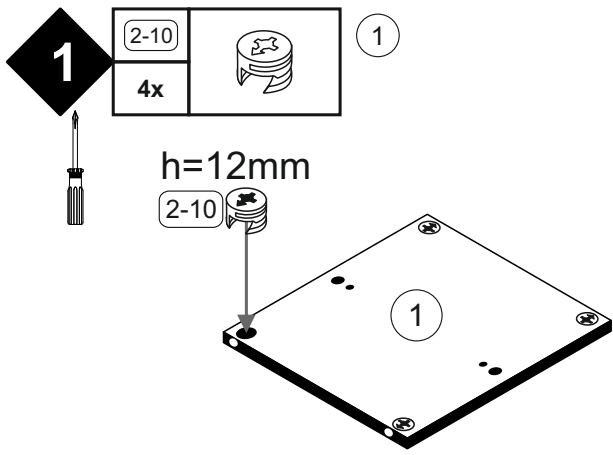
**13** 1x  
1590 x 471  
  
**1** 1x  
468 x 422  
  
**4** 1x  
1504 x 422  
  
**5** 1x  
1504 x 422  
  
**8** 2x  
304 x 422  
  
**3** 1x  
468 x 422  
  
**2** 1x  
498 x 410  
  
**6** 2x  
468 x 410

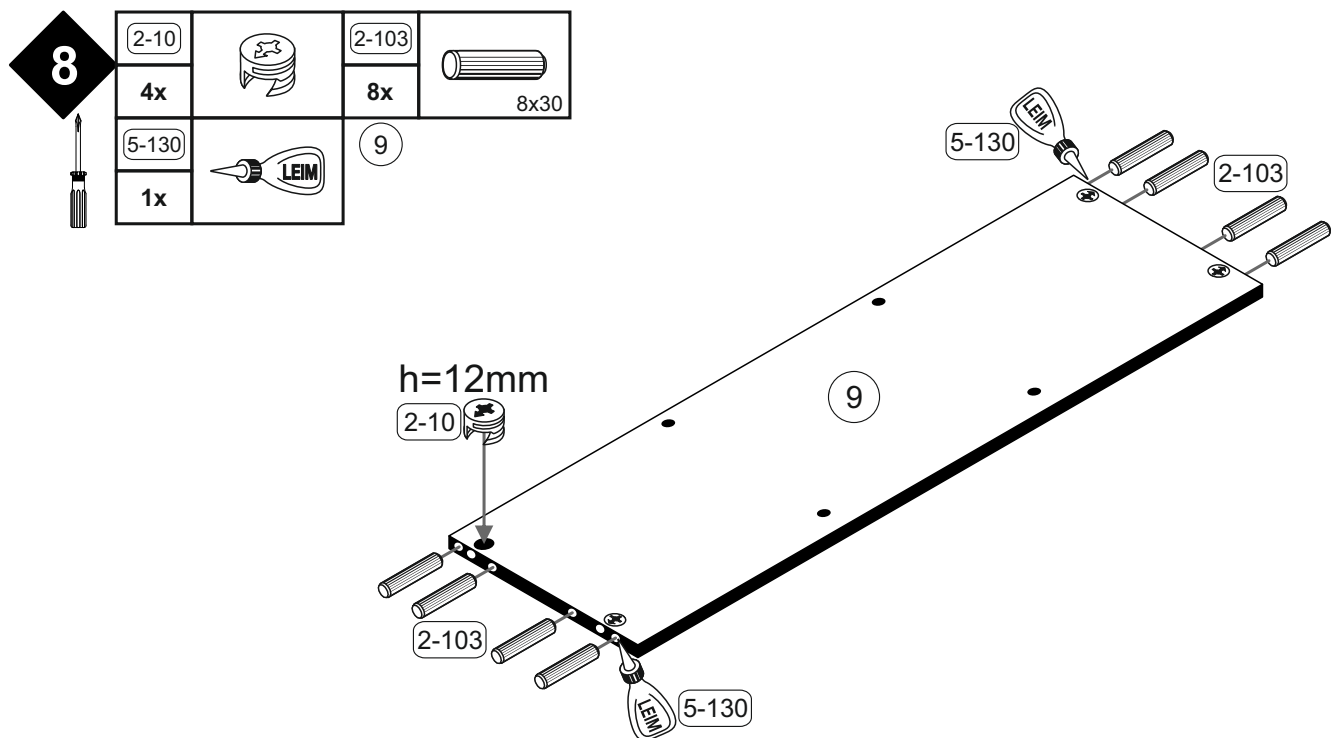
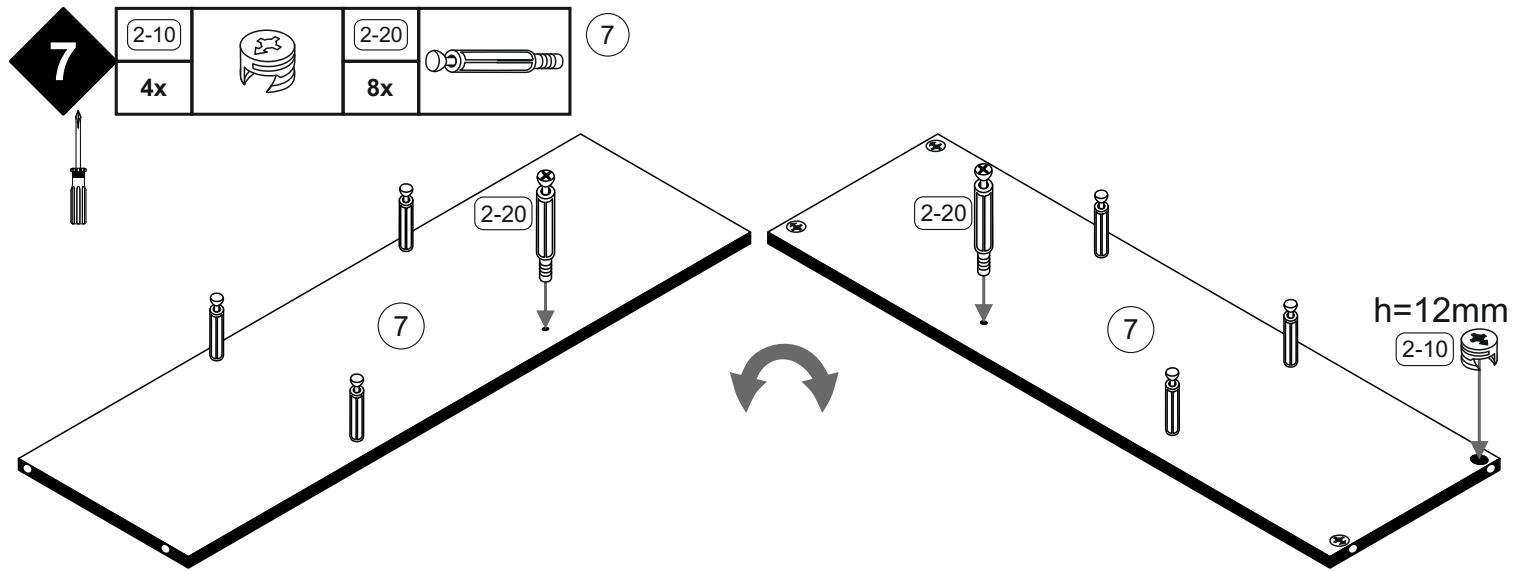
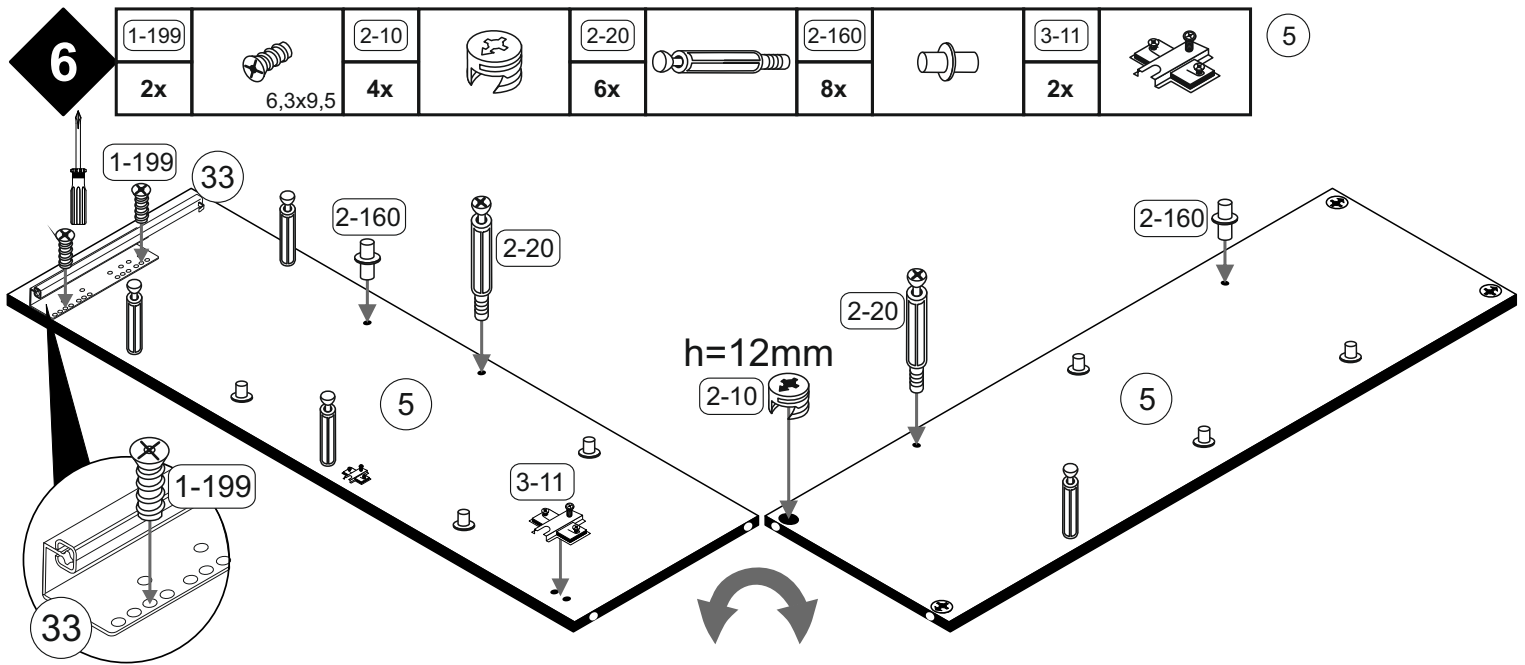
## Colli 3/4

**10** 2x  
1930 x 76  
  
**11** 1x  
1846 x 419  
  
**12** 1x  
1846 x 419  
  
**14** 2x  
1845 x 480  
  
**19** 1x  
1930 x 152  
  
**20** 1x  
1930 x 152

## Colli 4/4

**21** 3x  
468 x 410  
  
**7** 1x  
1434 x 440  
  
**9** 1x  
1434 x 440  
  
**23** 2x  
1500 x 472

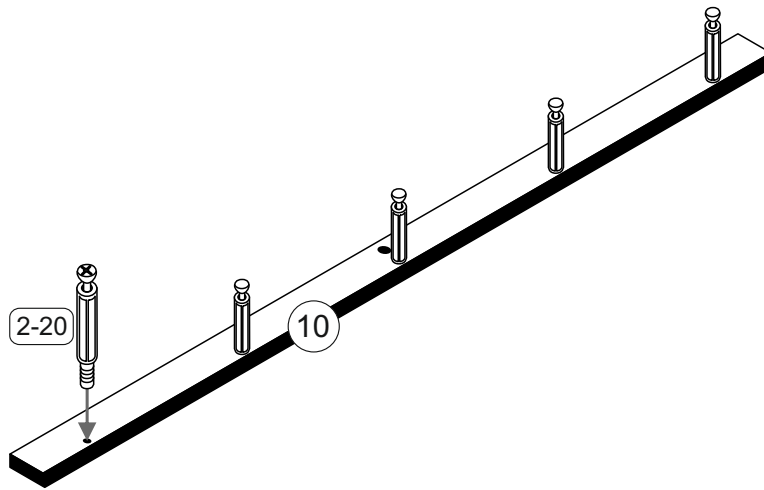




**9**

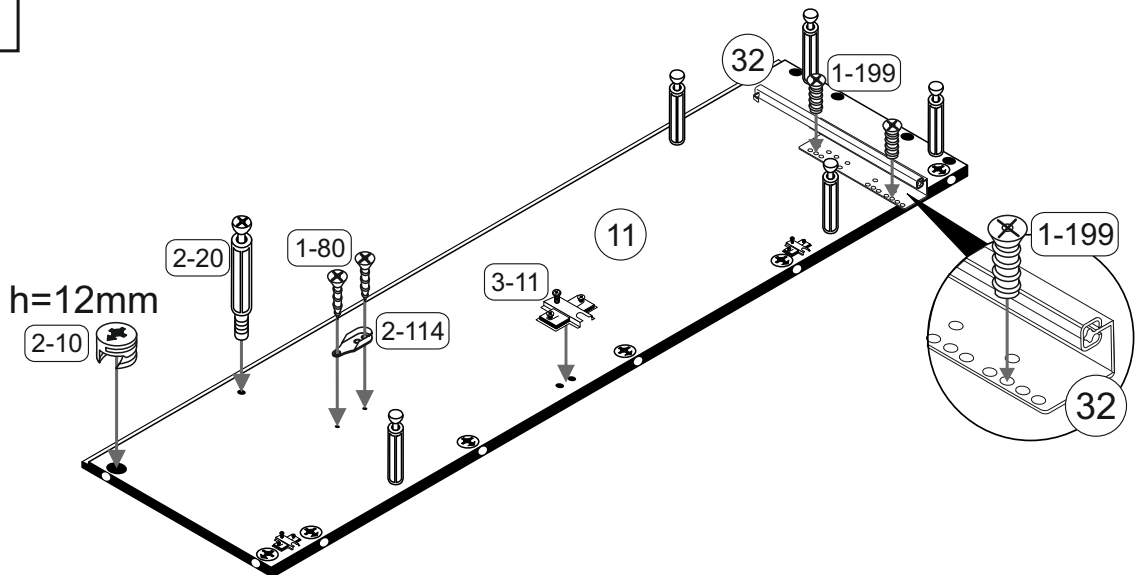
2-20		10x
------	--	-----

10



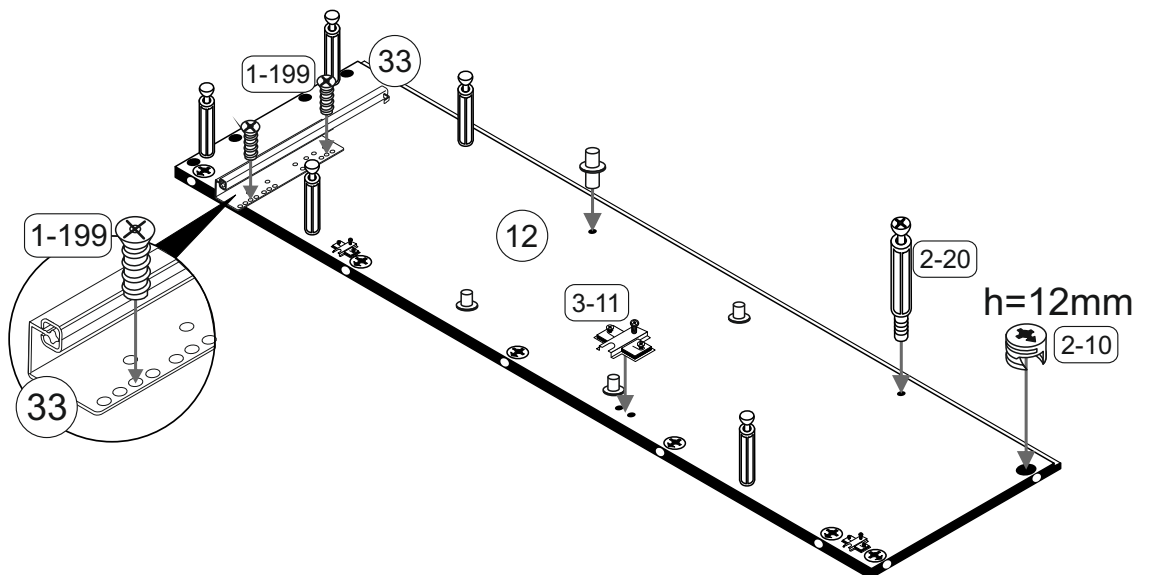
**10**

1-80		2x	3,5x13	1-199		2x	6,3x9,5	2-10		7x		2-20		6x	2-114		1x		11
3-11		3x																	32

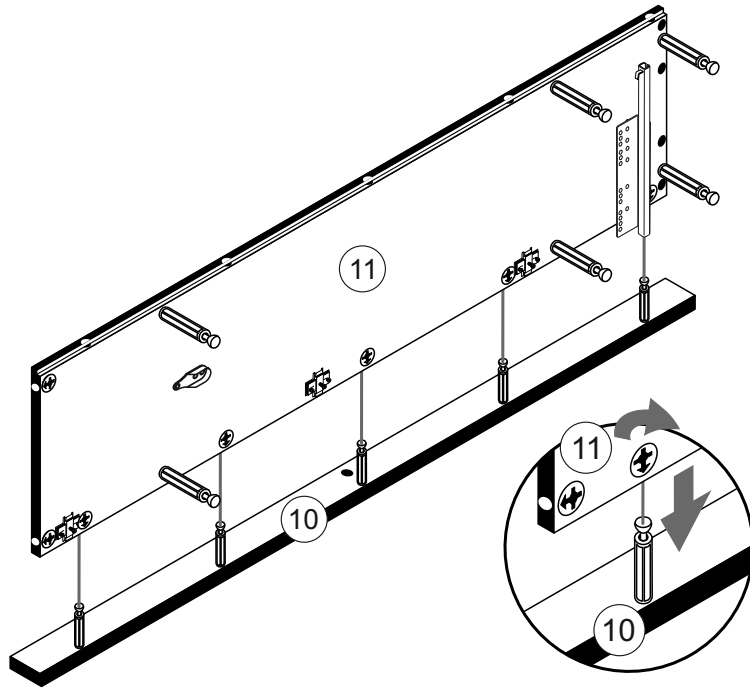


**11**

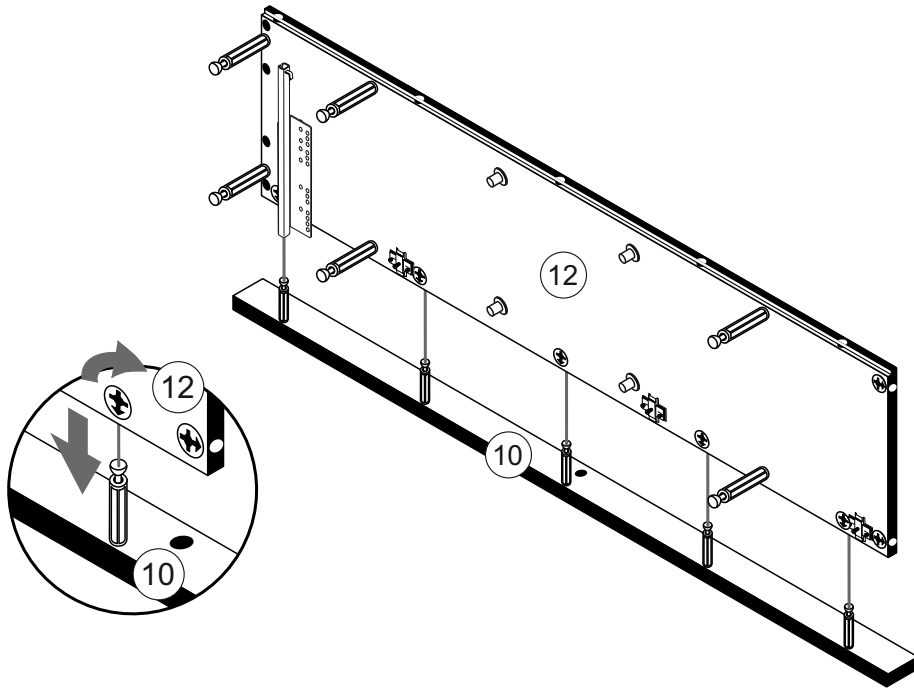
1-199		2x	6,3x9,5	12
2-10		7x		33
2-20		6x		
2-160		4x		
3-11		3x		



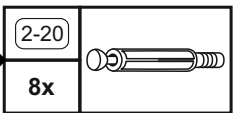
12



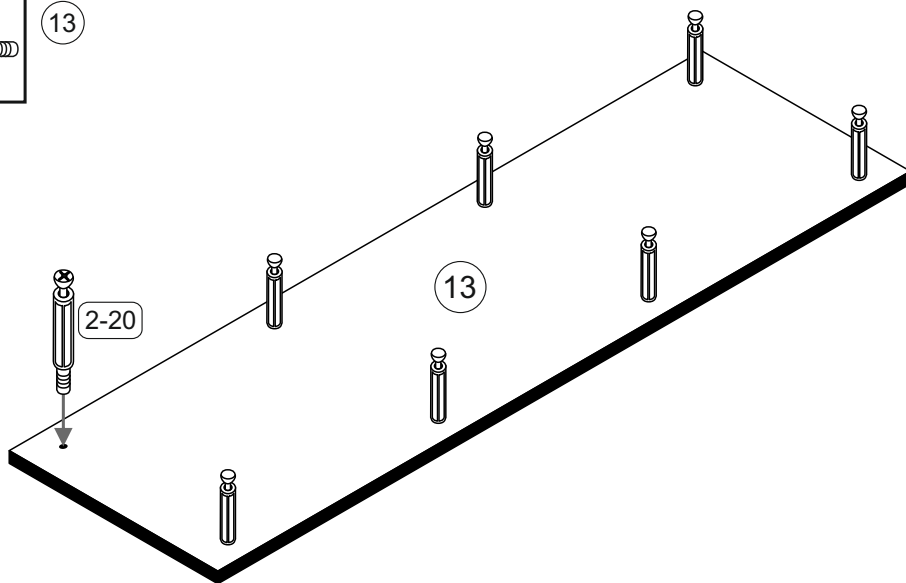
13



14



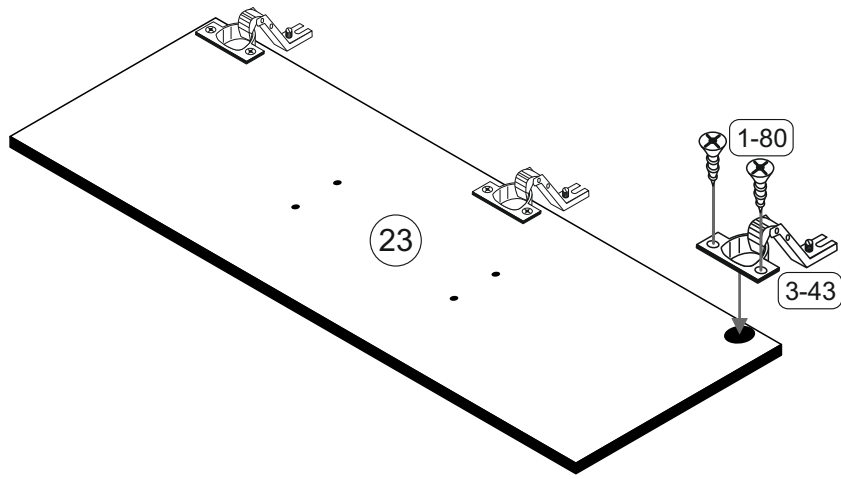
13



**15**

1-80		23
12x	3,5x13	
3-43		
6x	15er	

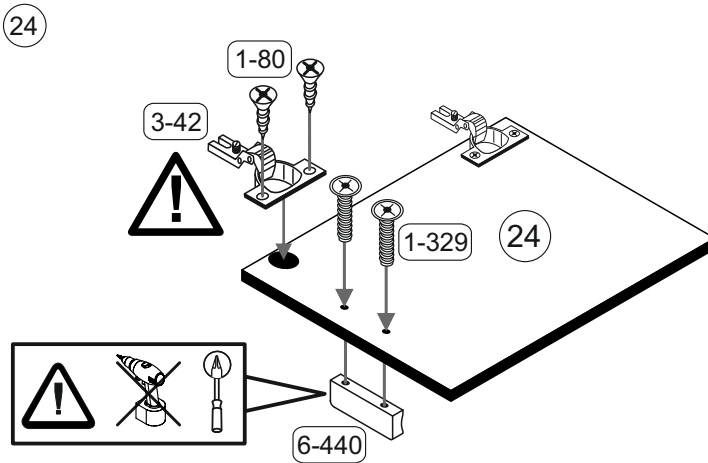
Scharniere 3-43 aus Beutel 2/3



**16**

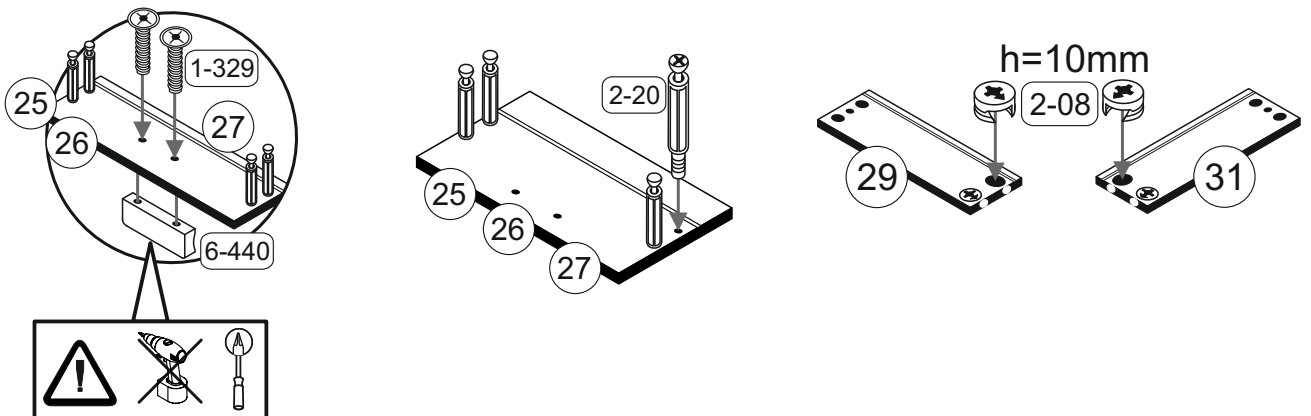
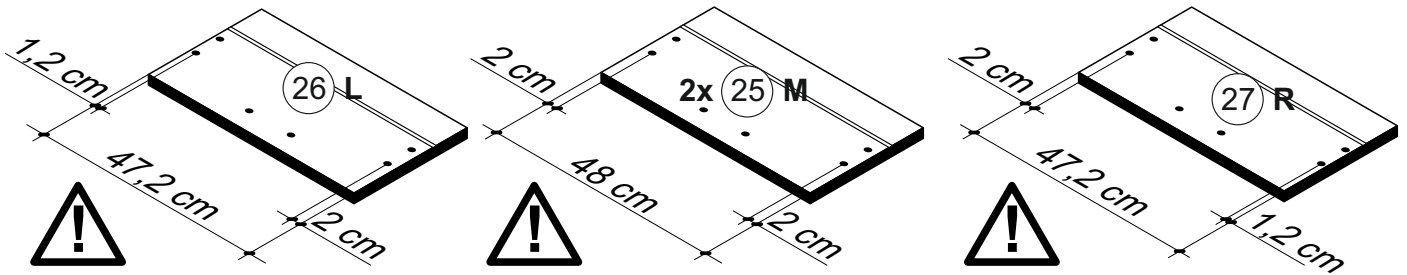
1-80		1-329		24
4x	3,5x13	2x	M4x22	
3-42		6-440		
2x	8er	1x		

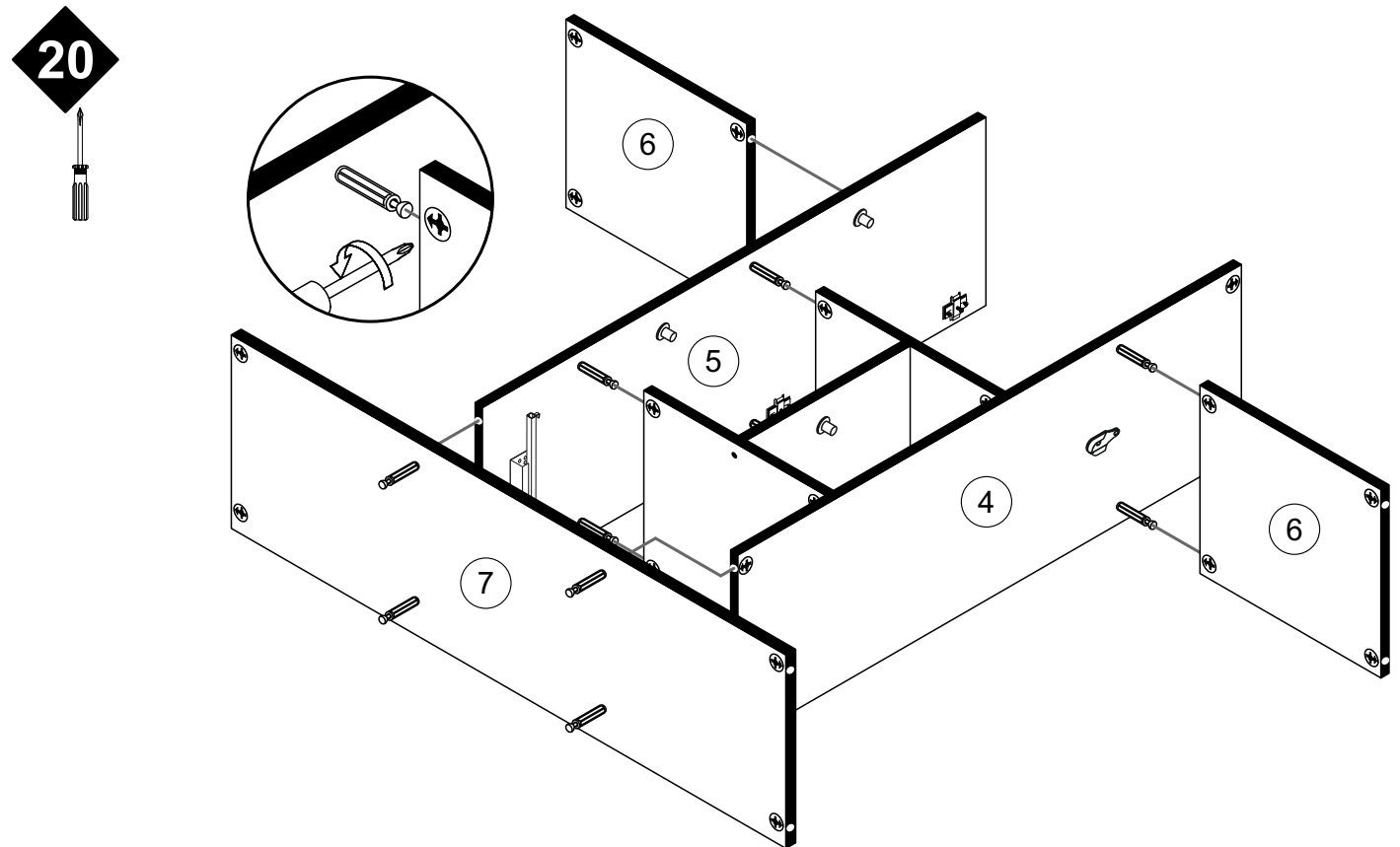
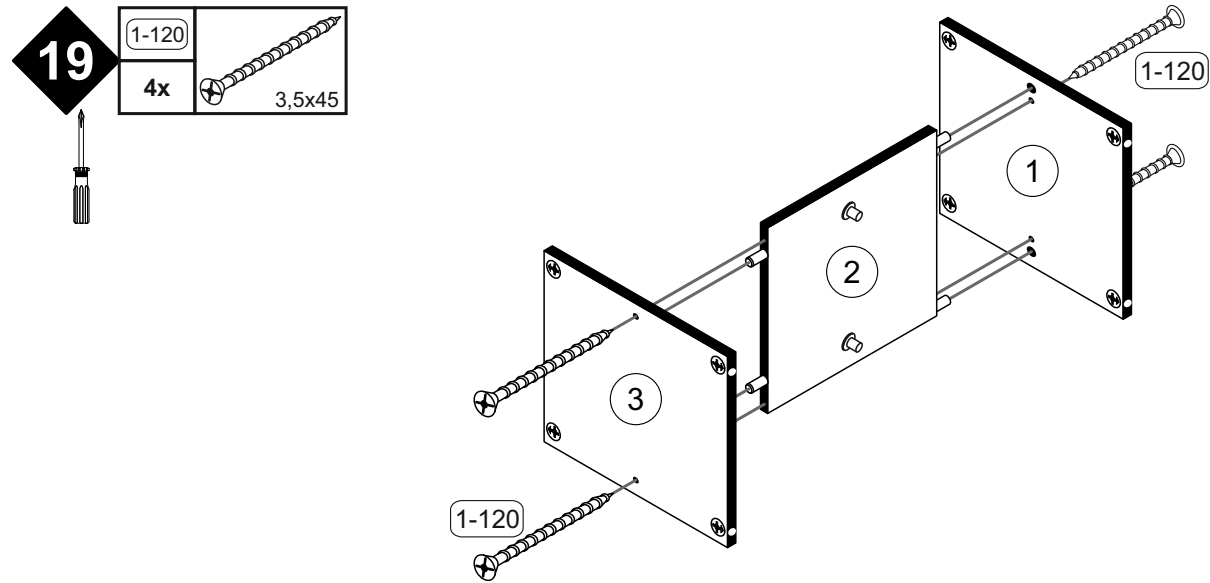
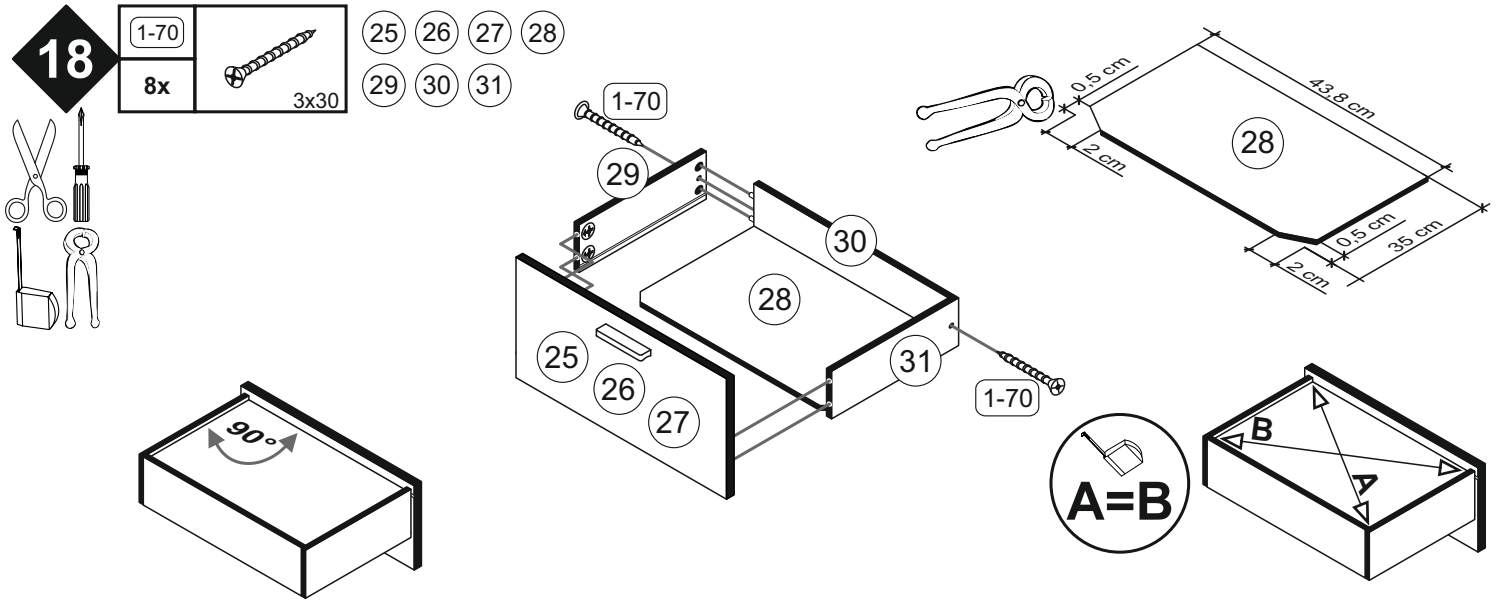
Scharniere 3-42 aus Beutel 1/3



**17**


1-329		2-08		2-20		6-440		25	26	27
8x	M4x22	16x	h=10mm	16x		4x		29	31	




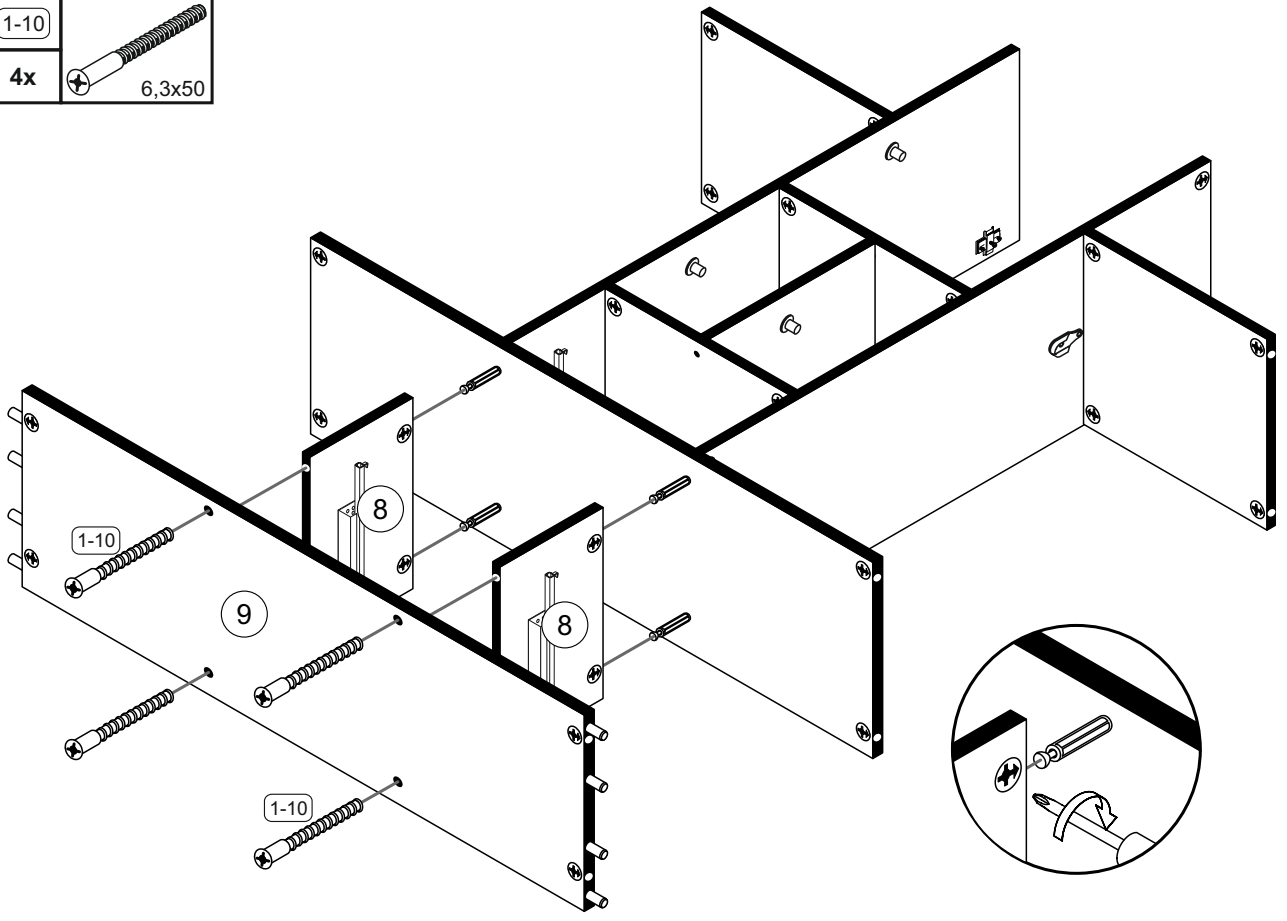





**21**


1-10	
4x	6,3x50

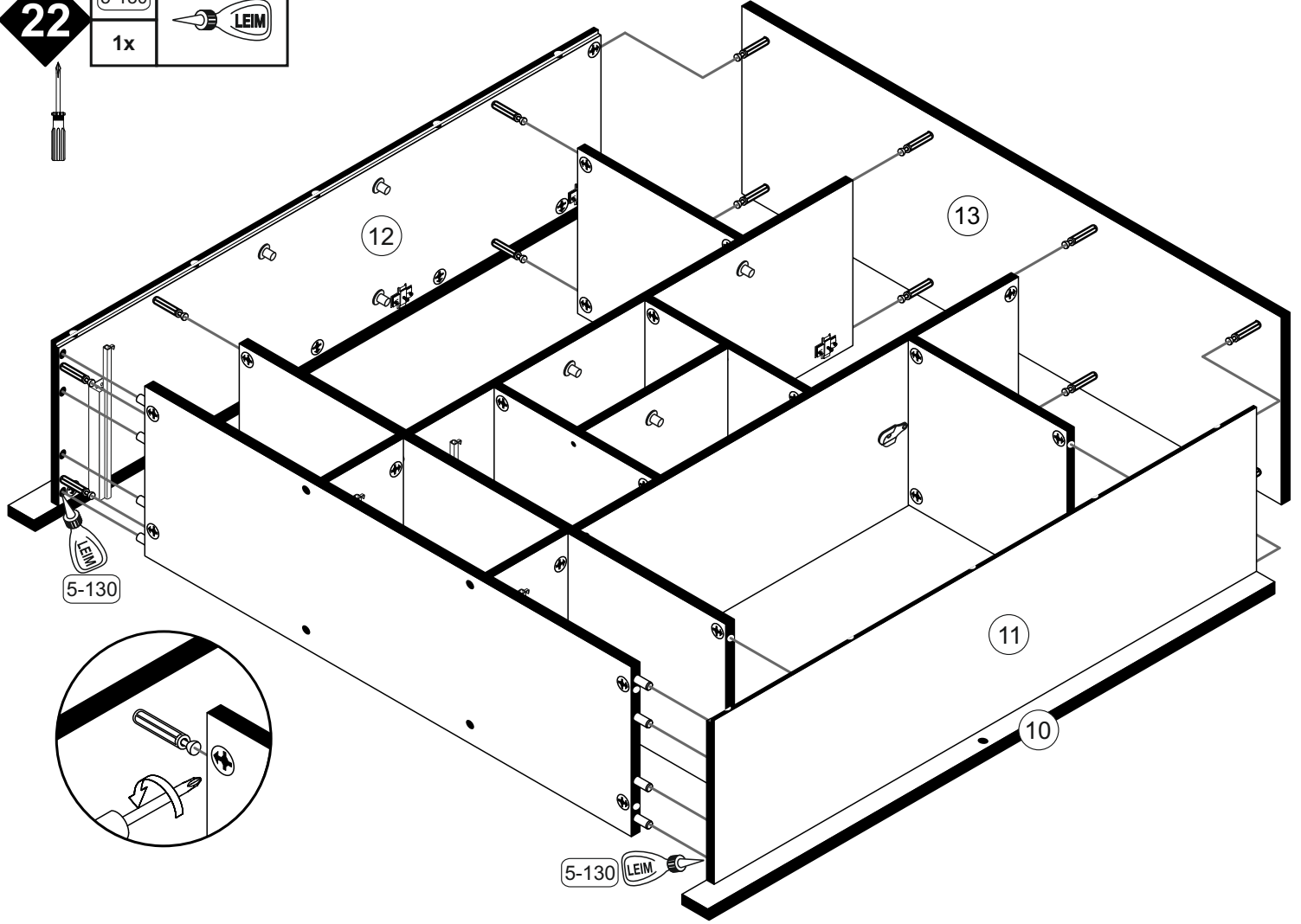


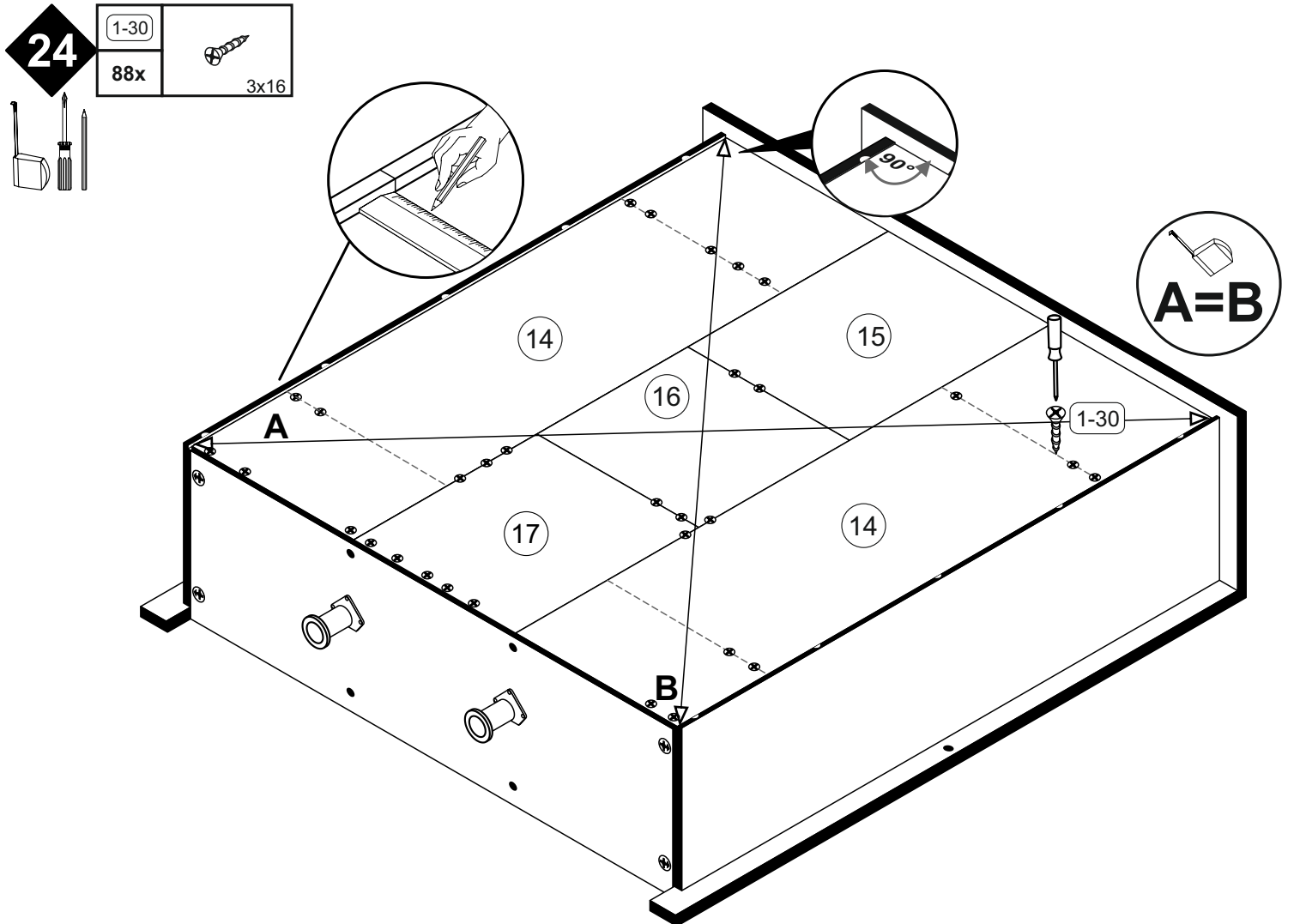
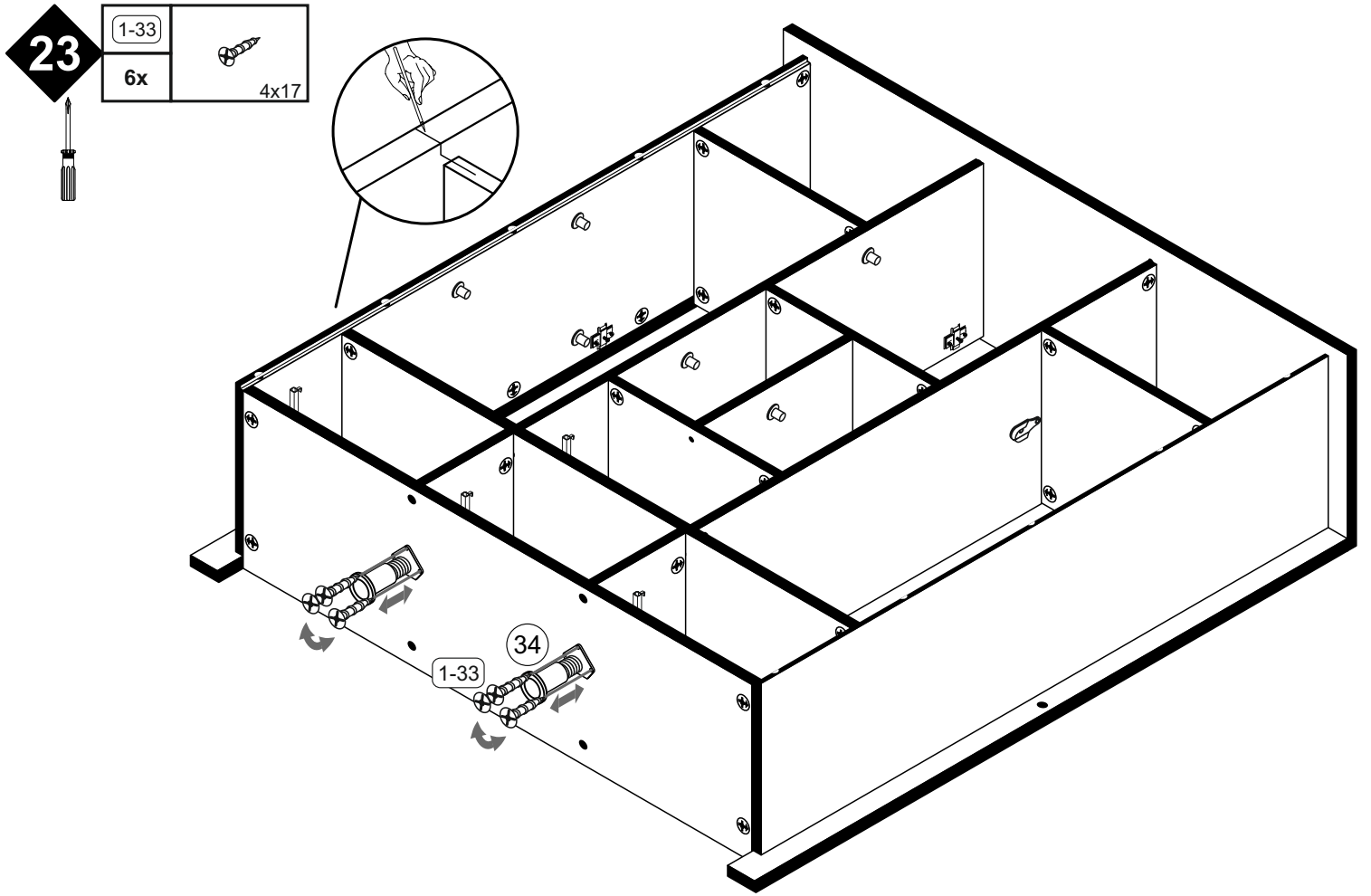


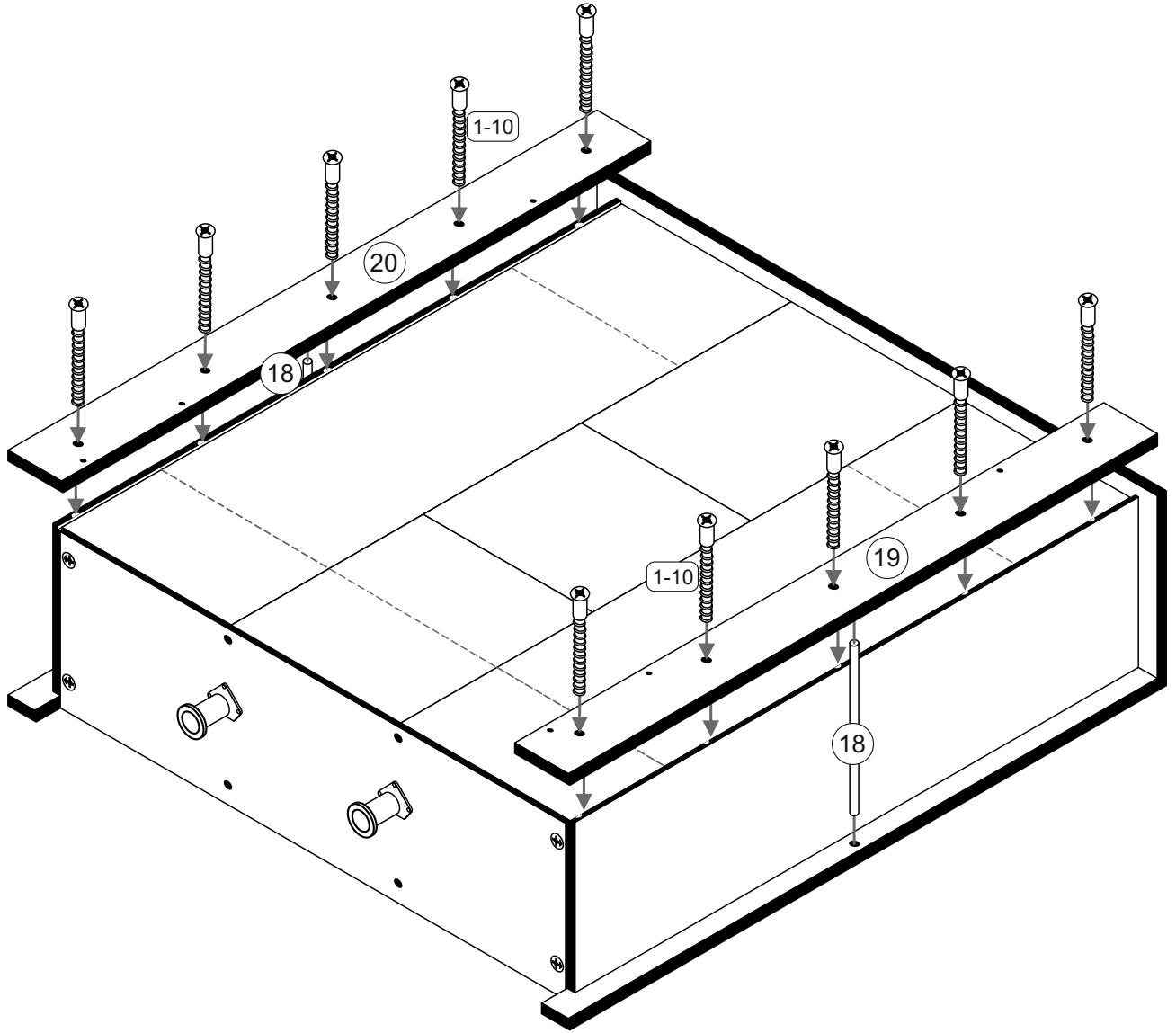
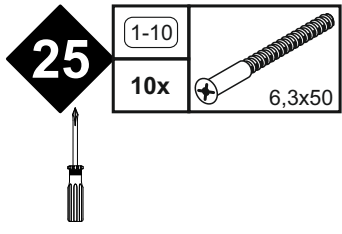
**22**

5-130	
1x	

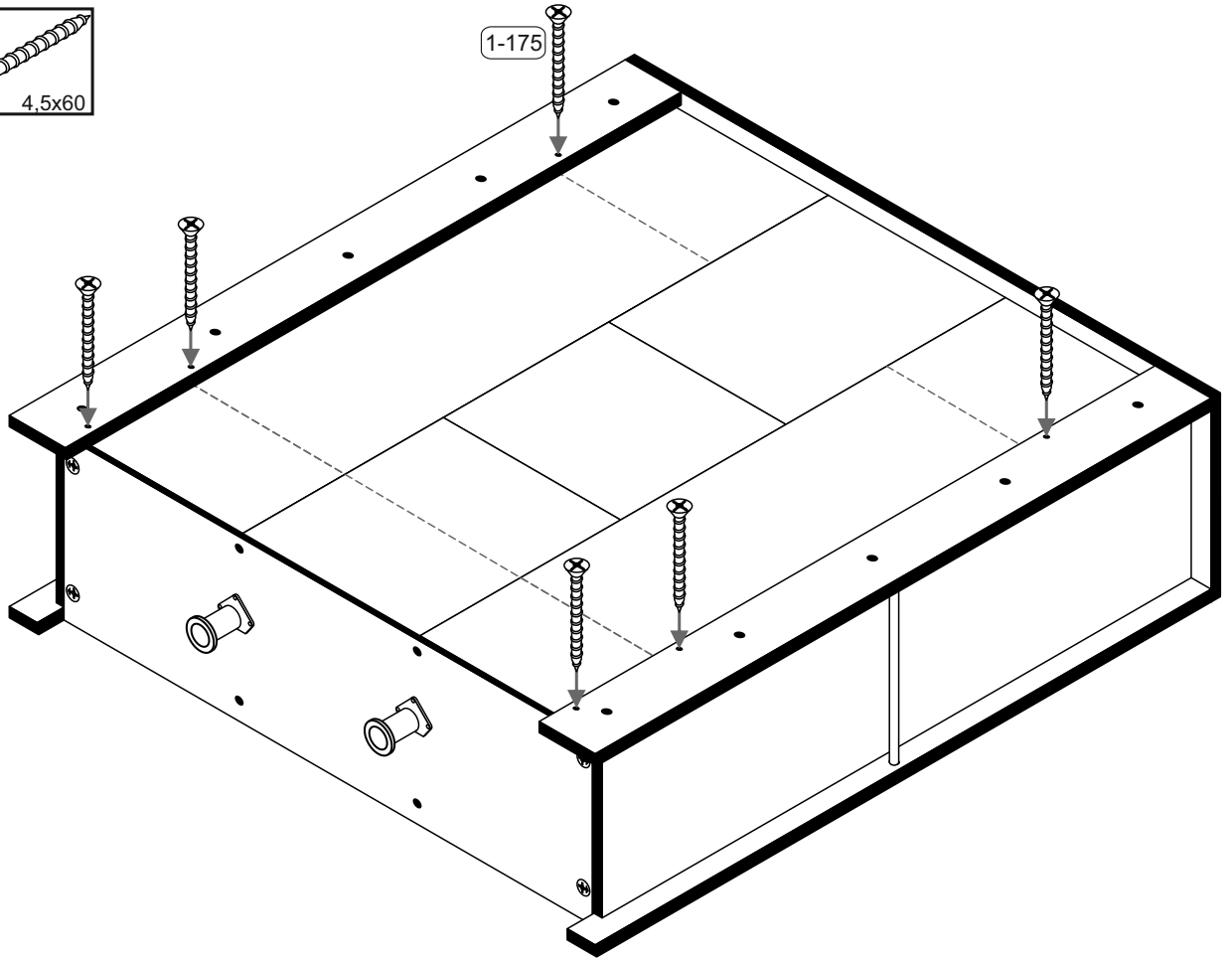
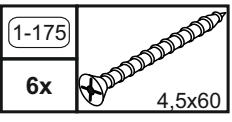




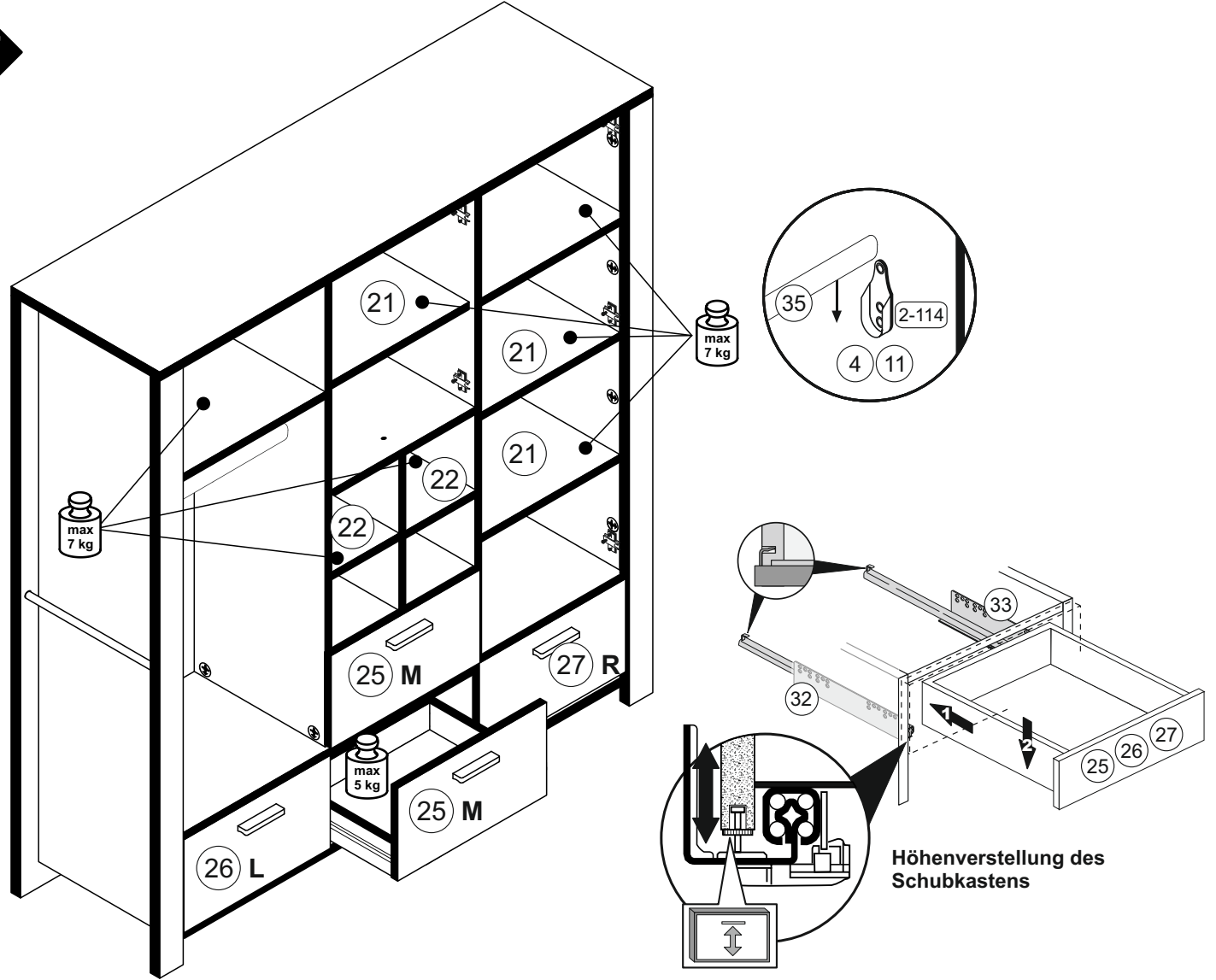


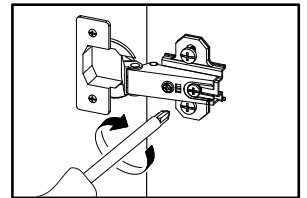
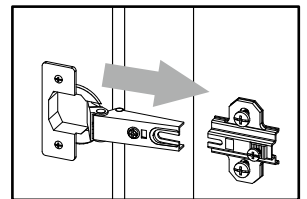
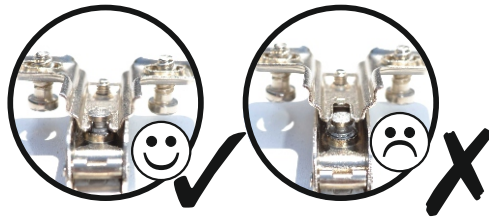
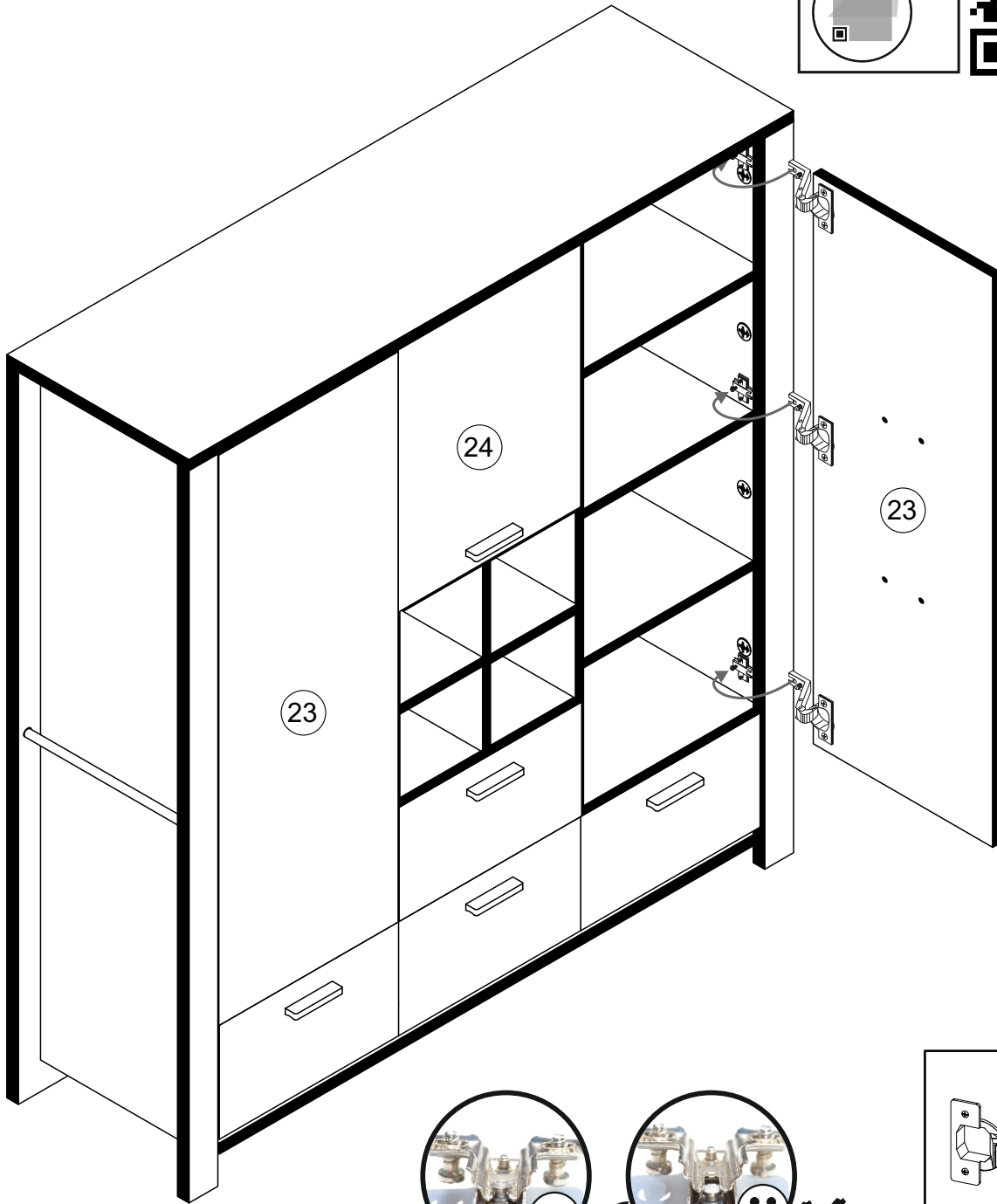
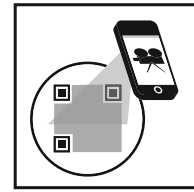


26



27





### Türen einstellen (Scharniere justieren)

Adjusting the doors (adjusting the hinges)

Régler les portes (ajuster les charnières)

Sistemare le porte (regolare le cerniere)

Deuren instellen (scharnieren afstellen)

Nastawić drzwi (wyregulować zawiasy)

Vyrovnejte dvířka (seřid'te závěsy)

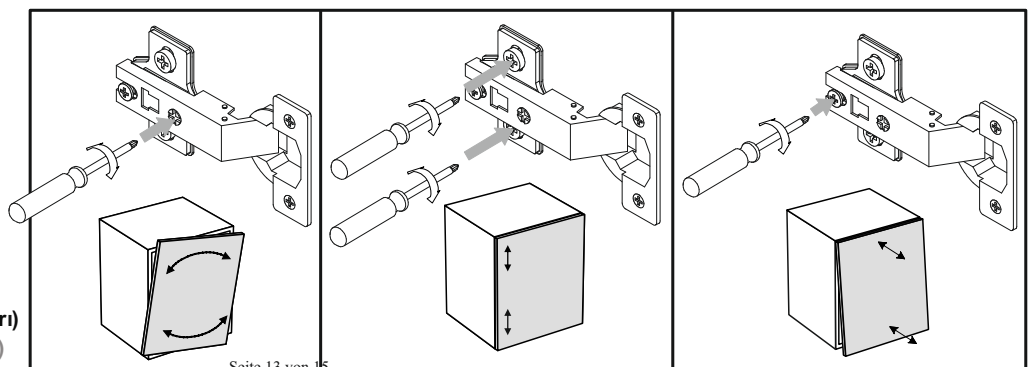
Nastavenie dverí (nastavenie závesov)

Állítsa be az ajtókat (állítsa be a zsanérokat)

Reglare uși (ajustare balamale)

Kapıların ayarlanması (menteşelerin seviye ayarı)

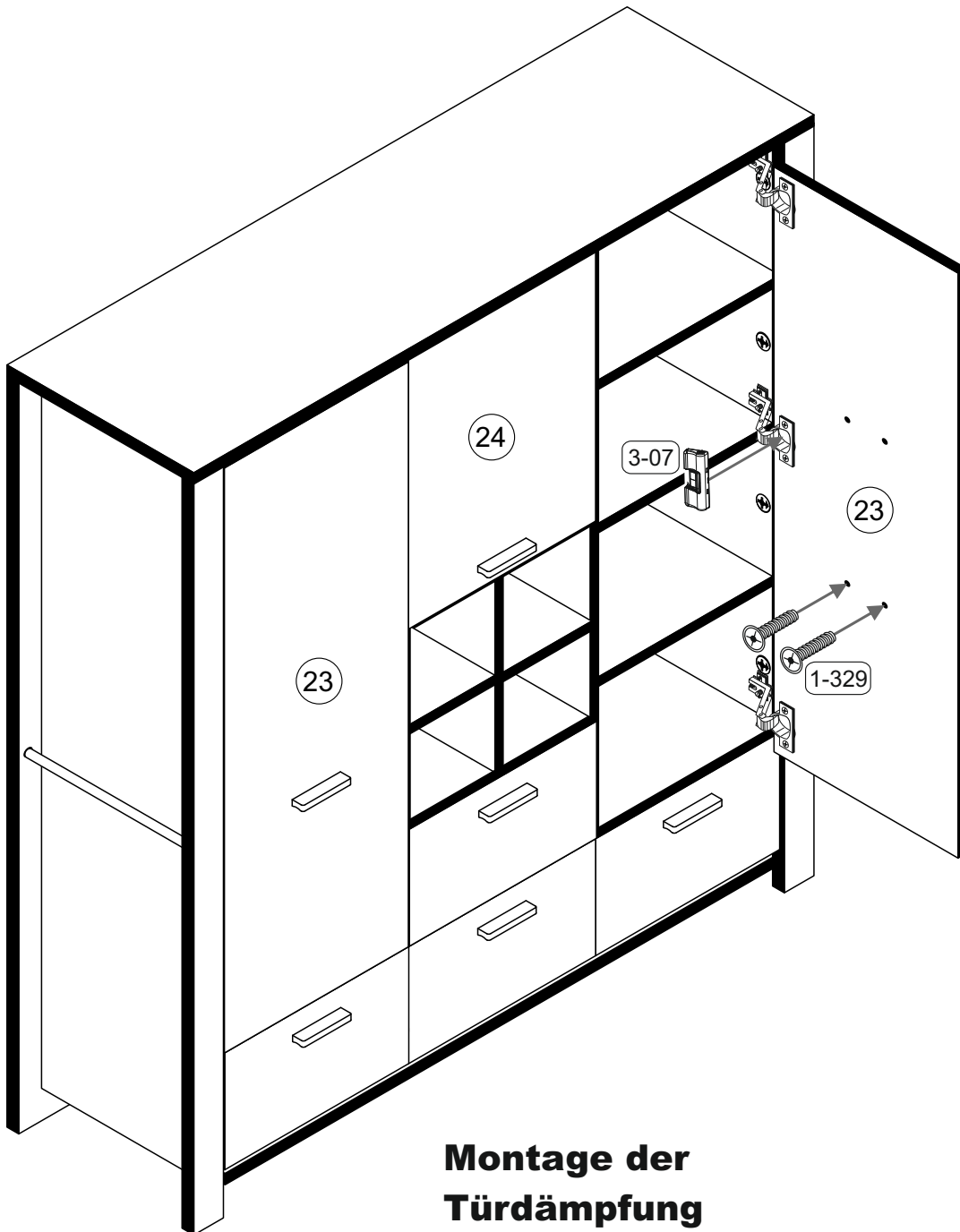
Регулировка дверей (регулировка шарнира)



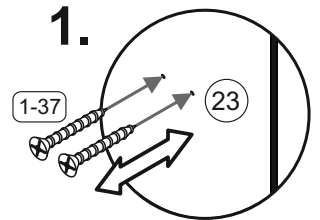
29



1-37		1-329		3-07		6-440	
1x	4,5x25	4x	M4x22	3x		2x	



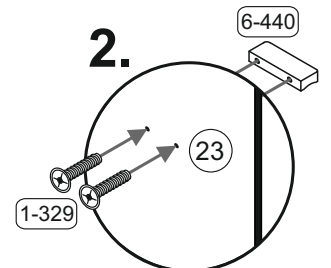
1.



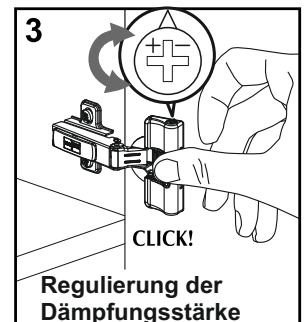
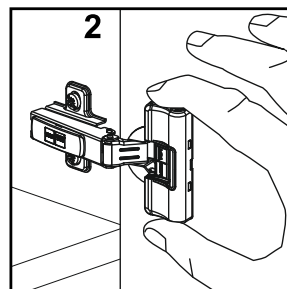
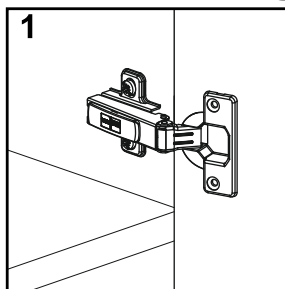
6-440

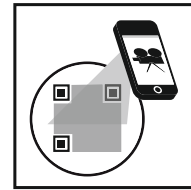
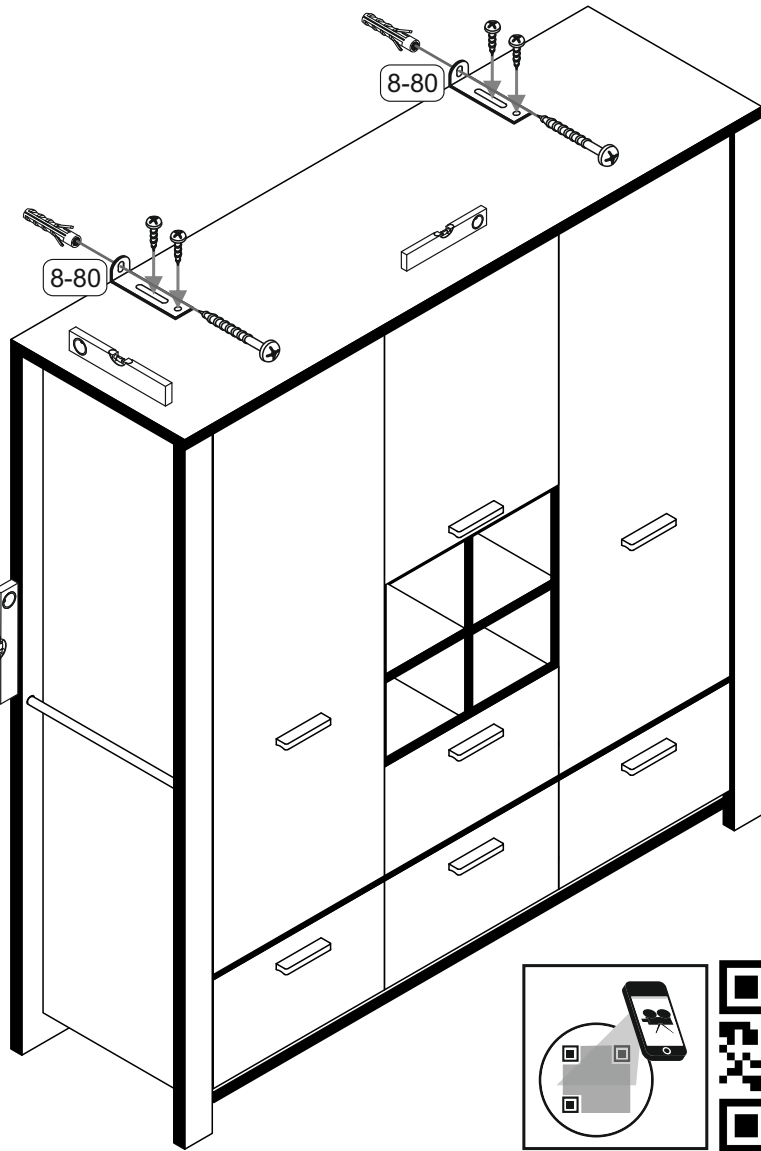
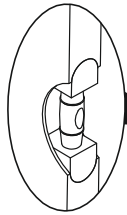
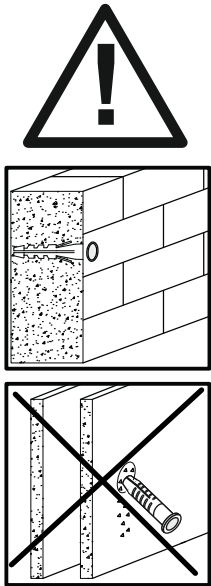
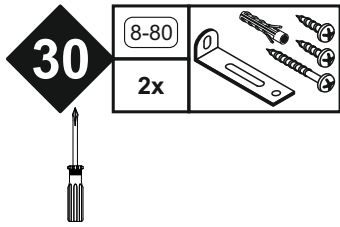




2.



### Montage der Türdämpfung





 <b>Achtung • Attention • Attenzione • Opgelet • Uwaga • Pozor • Figyelem • Atenție • Dikkat • Внимание</b> 	
<b>(D)</b>	Wandbefestigung dient als Kippschutz - unbedingt anbringen! Bei einigen Wandtypen kann ein Spezialdübel erforderlich sein!
<b>(GB)</b>	The wall fastening serves to prevent tipping - be absolutely sure to mount it! For certain wall types, a special wall plug may be necessary!
<b>(FR)</b>	La fixation murale sert de protection contre le basculement – à installer impérativement ! Pour certains types de murs il faut des chevilles spéciales !
<b>(TR)</b>	Duvardaki sabitleme, devrilmeye karşı bir emniyet tedbiridir ve mutlaka monte edilmelidir! Bazı duvar tiplerinde bunun için özel bir dübel gerekli olabilir!
<b>(IT)</b>	Il fissaggio alla parete serve da protezione anti-ribaltamento – attaccarla assolutamente! Per alcune strutture di parete può essere necessario un tassello speciale!
<b>(NL)</b>	Bevestiging aan de muur dient als kantelbescherming – zeker en vast bevestigen! Bij enkele muurtypes is een speciale plug misschien vereist!
<b>(RU)</b>	Обязательно установите крепление на стене во избежание опрокидывания! Для некоторых типов стен может потребоваться специальный дюбель!
<b>(CZ)</b>	Montáž na stěnu slouží jako ochrana proti převrnutí – bezpodmínečně umístěte! U některých typů stěn může být zapotřebí speciální hmoždinka!
<b>(HU)</b>	A terméket a falhoz kel rögzíteni, különben az felborulhat! Egyes faltípusoknál speciális tiplit kell használni!
<b>(RO)</b>	Sistemul de fixare la perete servește ca protecție la răsturnare - de montat obligatoriu! Pentru unele tipuri de pereți este posibil să fie necesar un diblu special!
<b>(PL)</b>	Mocowanie do ściany jest jednocześnie zabezpieczeniem przed przewróceniem – koniecznie zamontować! Do niektórych rodzajów ścian koniecznie zastosować specjalne kołki mocujące.
<b>(SK)</b>	Upevnenie na stenu slúži ako ochrana proti prevráteniu – bezpodmienečne použite! Pre niektoré druhy stien môže byť potrebná špeciálna hmoždinka!