

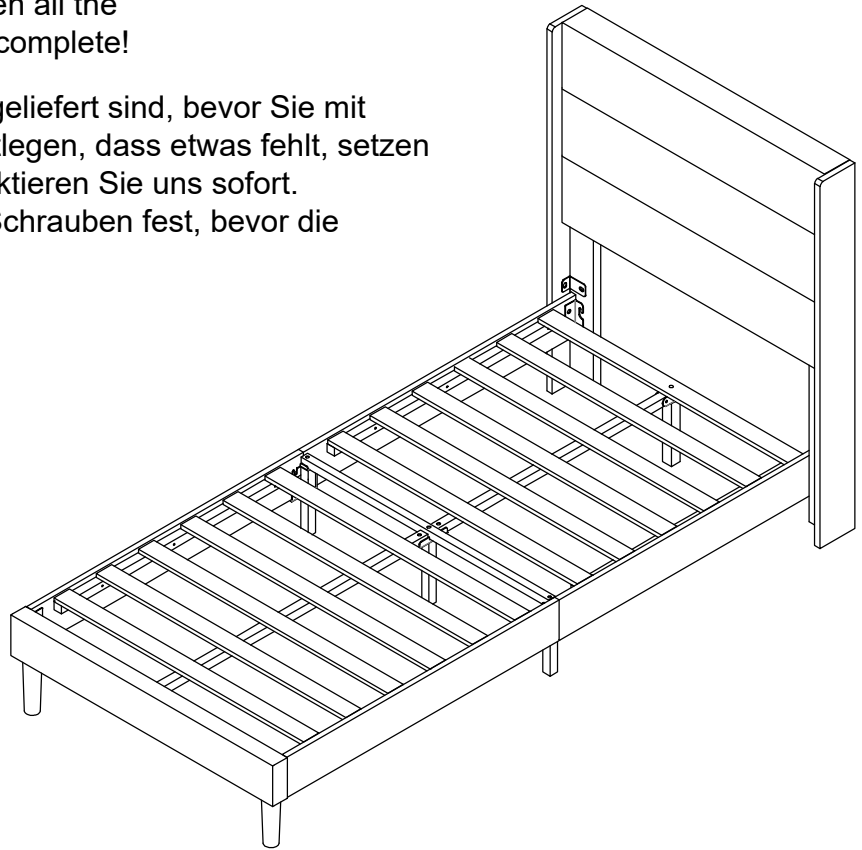
Assembly Instruction/Bauanleitung

Please check that you have all the parts listed before you start assembling, if you do find that something is missing, do not continue assembly, please contact us immediately.

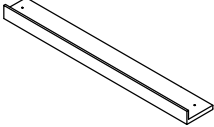
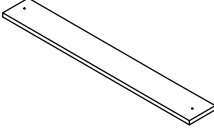
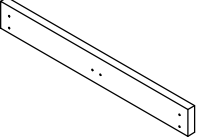
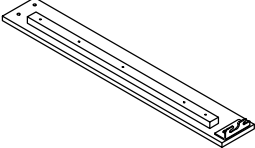
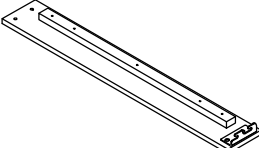



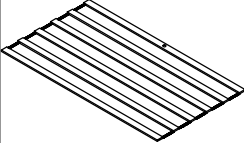
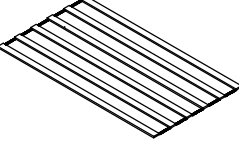
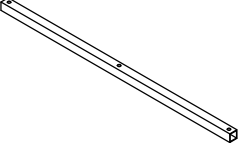
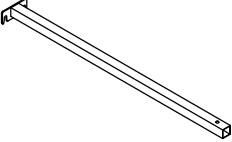
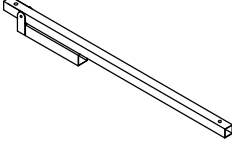

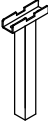

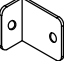
NOTE: Please do not completely tighten all the hardware until the entire assembly is complete!

Bitte überprüfen Sie, ob alle Teile mitgeliefert sind, bevor Sie mit der Montage beginnen. Wenn Sie festlegen, dass etwas fehlt, setzen Sie die Montage nicht fort. Bitte kontaktieren Sie uns sofort.







Achtung: Bitte ziehen Sie nicht alle Schrauben fest, bevor die Montage abgeschlossen ist!



Part list

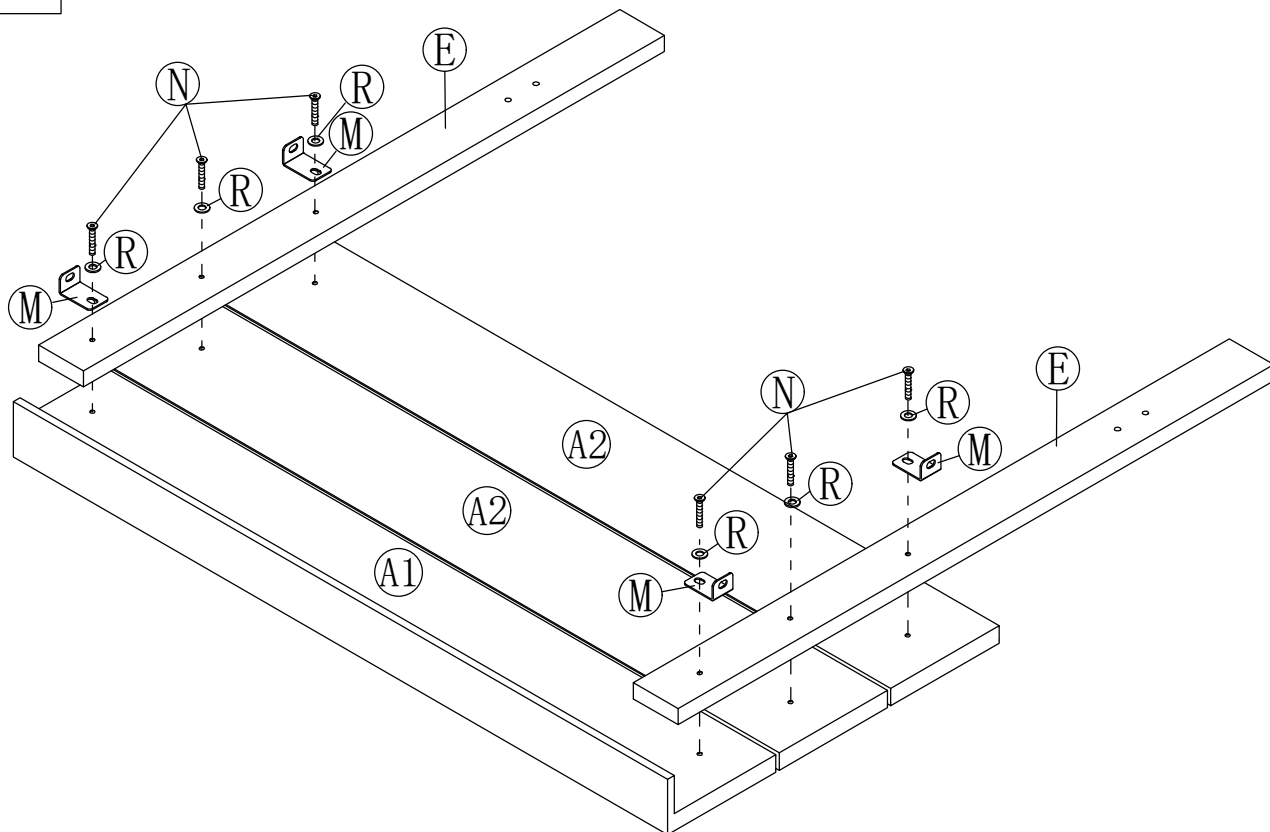
					
A1*1PC	A2*2PCS	B*1PC	C1*2PCS	C2*2PCS	
					
D1*1PC	D2*1PC	E*2PCS	F1*1PC	F2*1PC	G*1PC
					
H*1PC	I*1PC	J*2PCS	K*1PC	L*2PCS	M*6PCS

Hardware list

					
M8*50MM N*8PCS	M8*40MM O*4PCS	M8*25MM P*10PCS	M8*18MM Q*16PCS	M8*φ22MM R*7PCS	M8 S*1PC

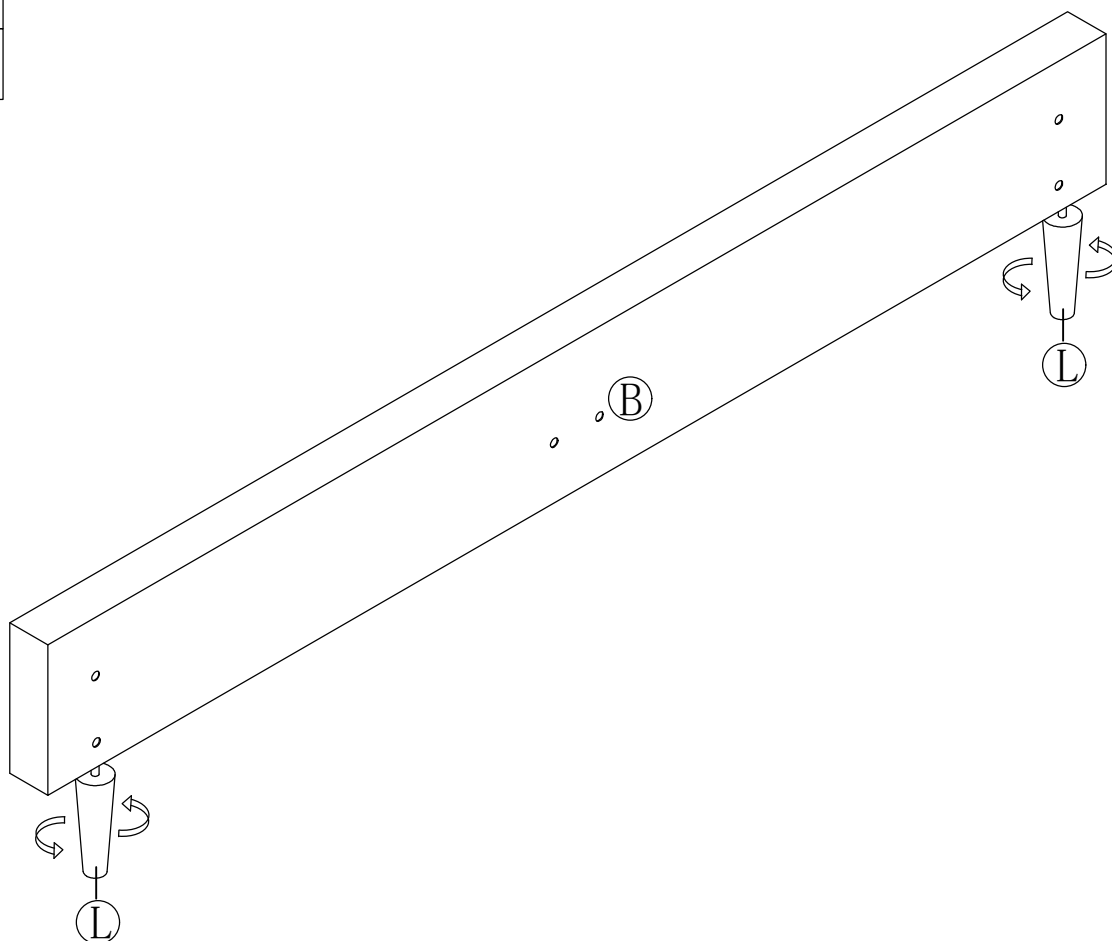
step1

Schritt1



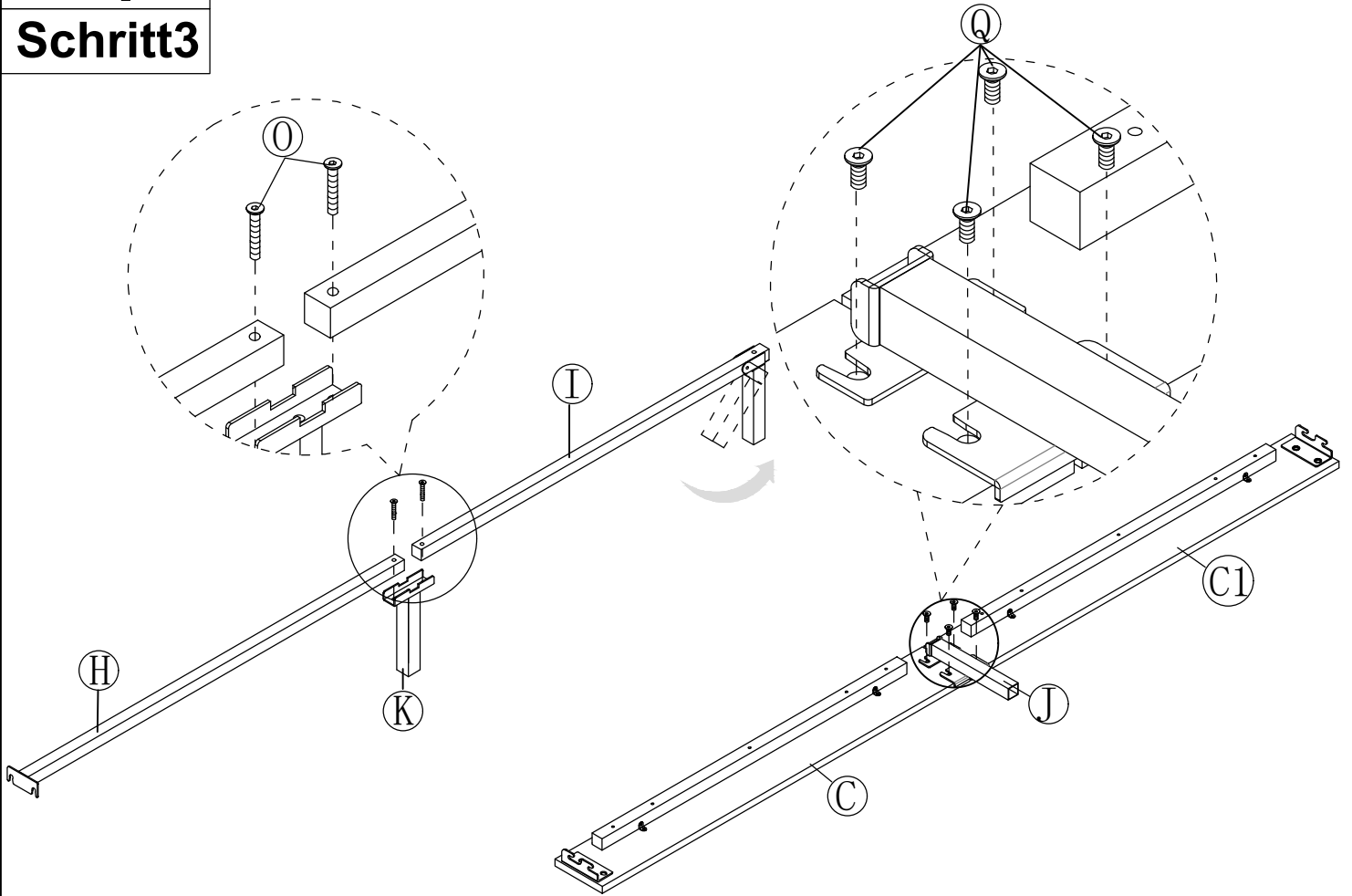
step2

Schritt2



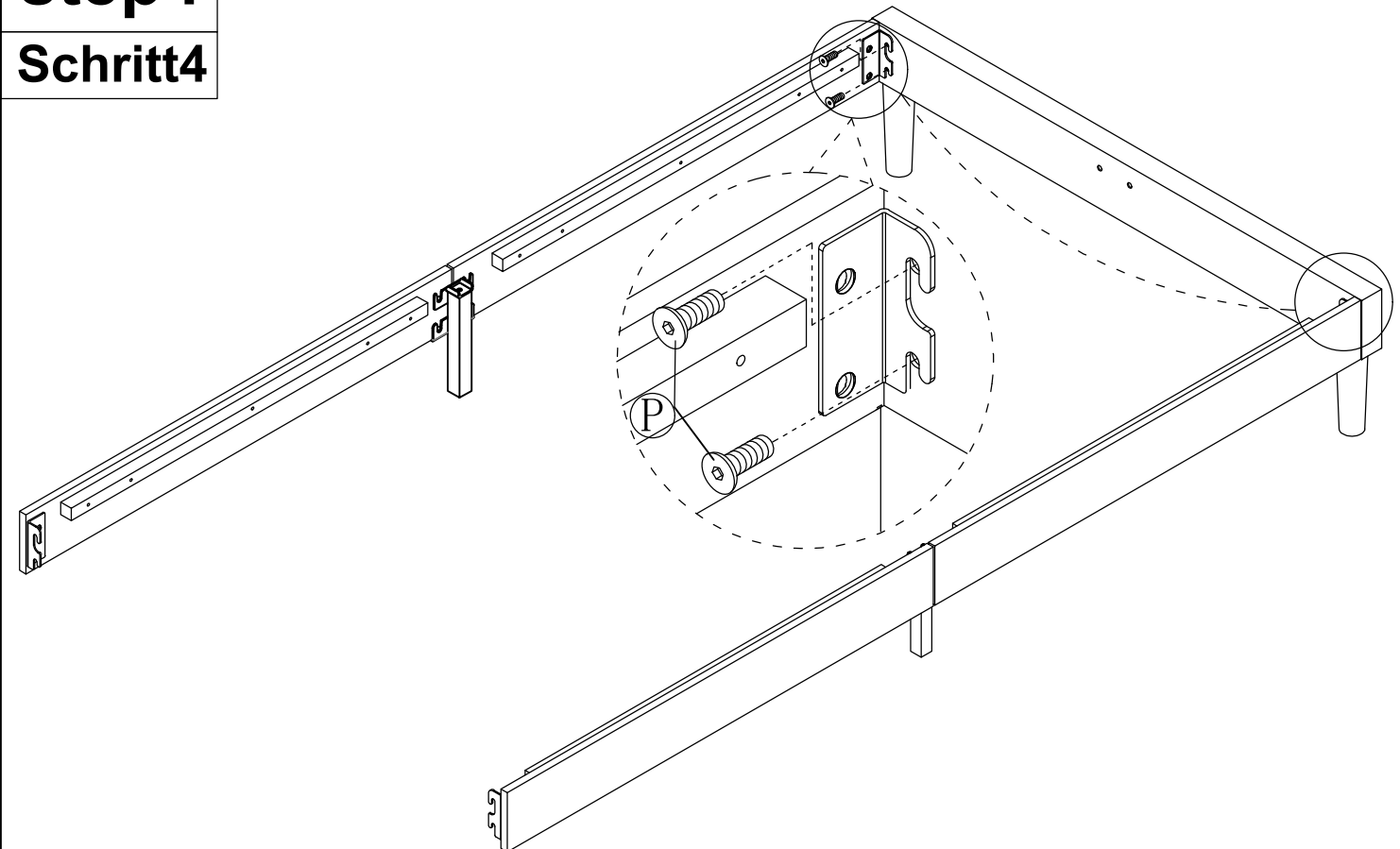
step3

Schritt3



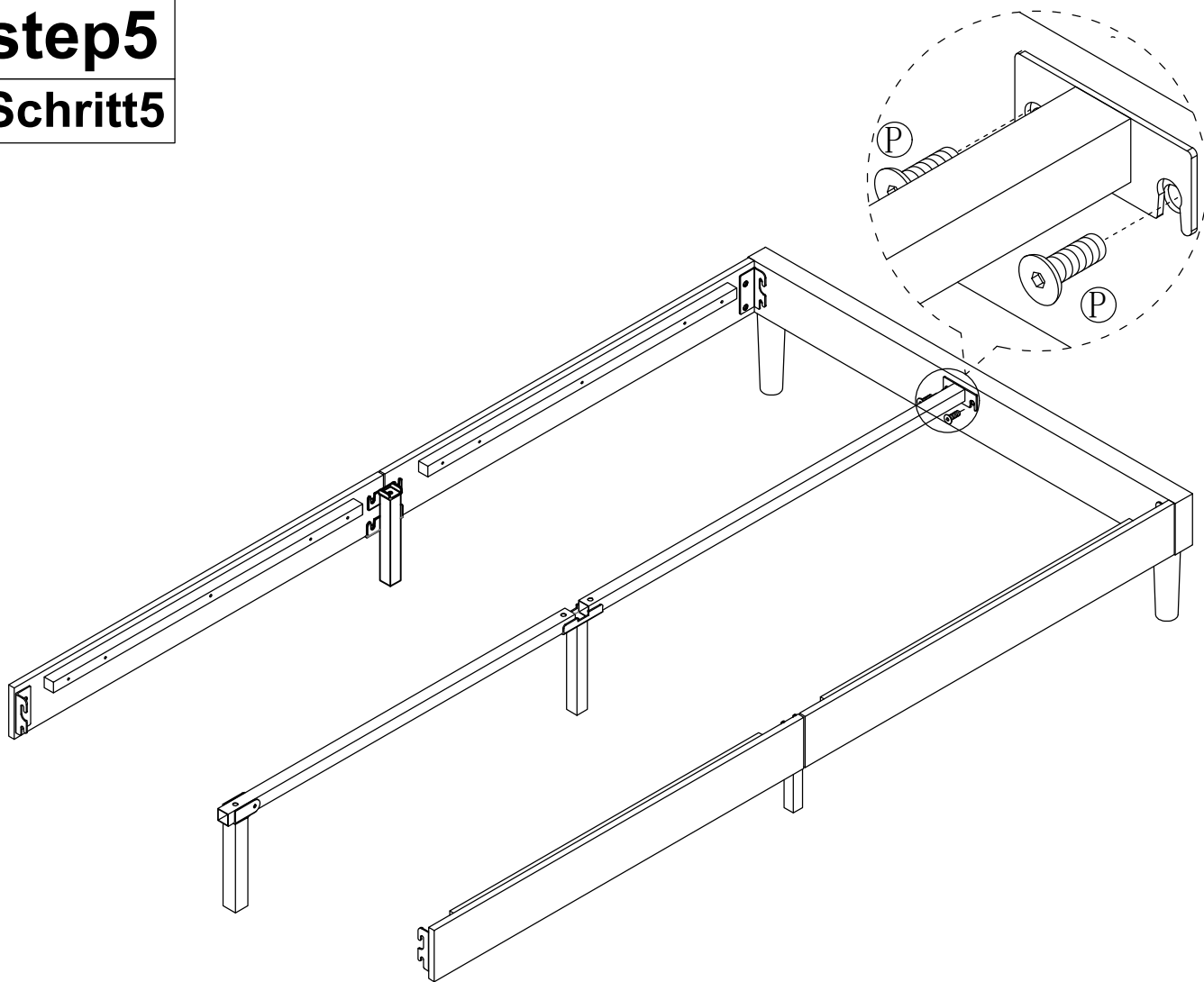
step4

Schritt4



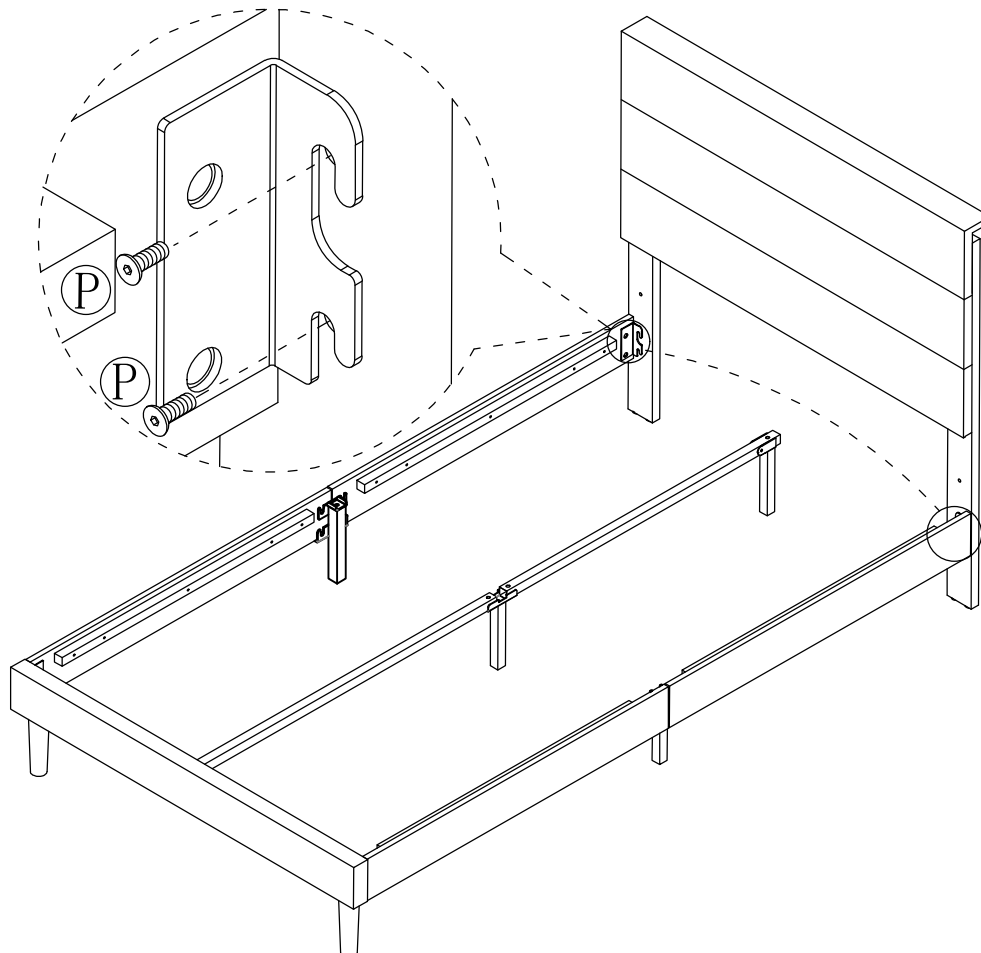
step5

Schritt5



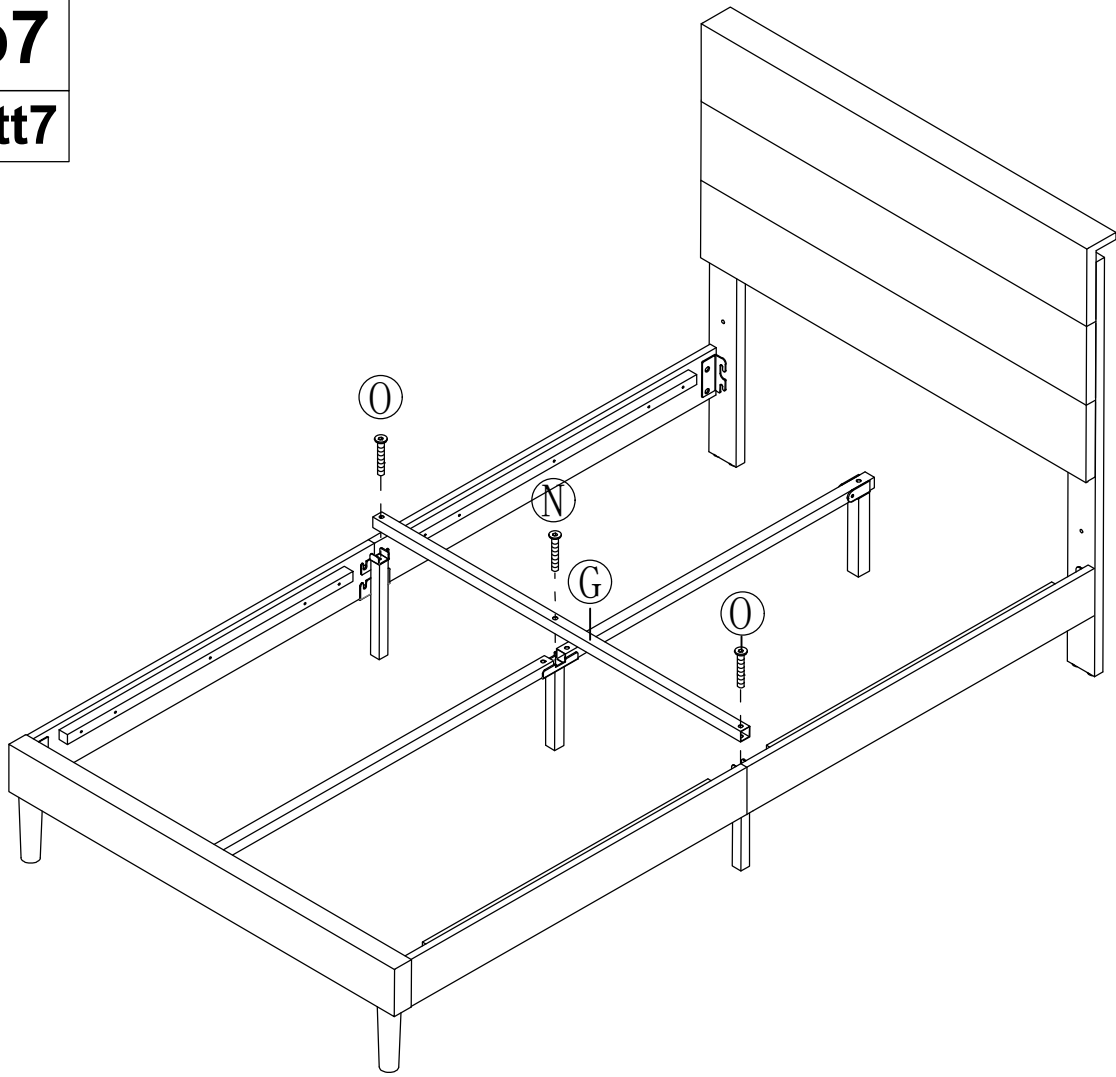
step6

Schritt6



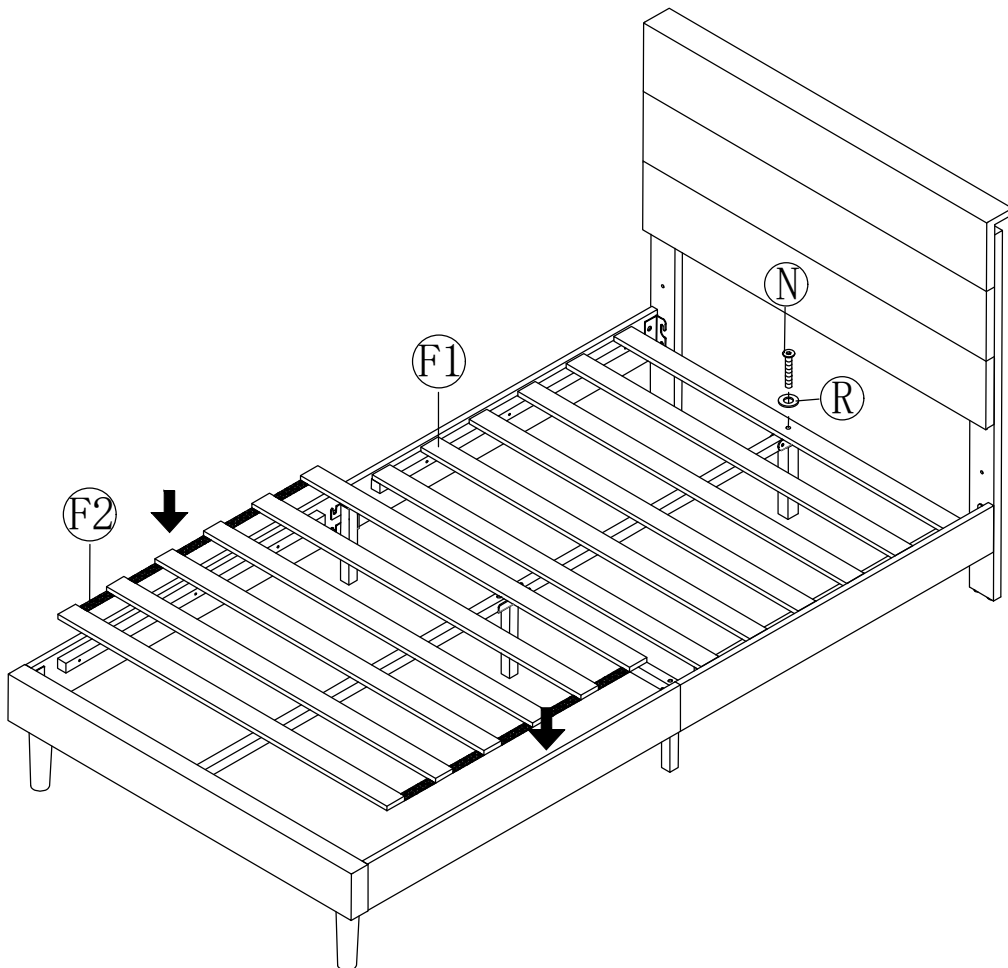
step7

Schritt7



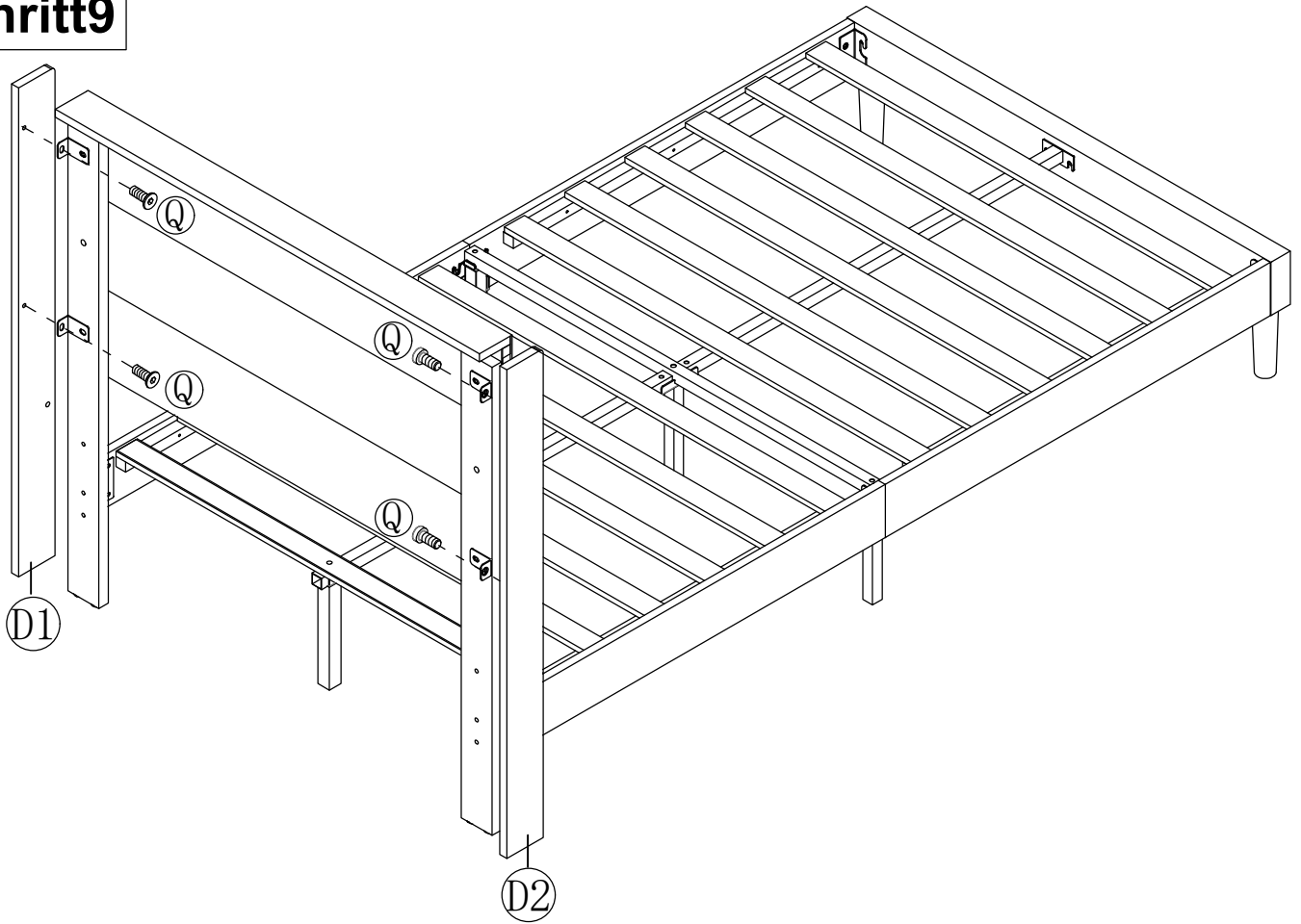
step8

Schritt8



step9

Schritt9



step10

Schritt10

