
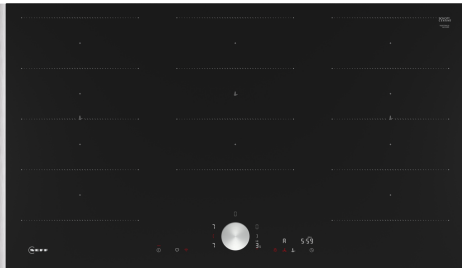


## Produktinformation nach Verordnung (EU) Nr. 66/2014

Marke: Neff						
Modellkennung: T69TTX4L0						
Art der Kochmulde: Elektro						
Anzahl der Kochzonen und/oder Kochflächen: 3 {1}						
Energieverbrauch der Kochmulde je kg: 185 Wh/kg						
	<b>A</b>	<b>B</b>	<b>C</b>	<b>D</b>	<b>E</b>	<b>F</b>
Heiztechnik (Induktionskochzonen und -kochflächen, Strahlungskochzonen, Kochplatten)	Induktions Heizung	Induktions Heizung	Induktions Heizung			
Abmessungen: Bei kreisförmigen Kochzonen oder -flächen: Durchmesser der nutzbaren Oberfläche für jede elektrisch beheizte Kochzone, auf 5 mm genau.	40,0 X 23,0	30,0 X 23,0	40,0 X 23,0			
Energieverbrauch je Kochzone oder -fläche je kg	185,0	185,0	185,0			
Angaben gemäss EN 60350-2 (Electro) bzw. EN 30-2-1 (Gas)						

N 90, INDUKTIONSKOCHFELD, 90 CM, SCHWARZ,  
MIT RAHMEN AUFLIEGEND  
T69TTX4L0



#### Sonderzubehör

Z9401FF0 Flex Pfanne, groß, Z9401TY0 Teppan Yaki, Z9403FF0 Flex Pfannen-Set, 3-teilig, Z9404FF0 Flex Pfannen-Set, 4-teilig, Z9404SE0 4 teiliges Topfset, Z9406SE0 6 teiliges Topfset, Z9410ES0 Espresso Kocher 4 Tassen, Z9410X1 Bräter aus Edelstahl mit Glasdeckel, Z9415X1 Dampfeinsatz für Edelstahlbräter, Z9416X2 Grillplatte, Z9417X2 Teppan Yaki (groß), Z9428FE0 Eisenpfanne Ø 18 / 28 cm, Z943SE0 3-er Set best aus 2 Töpfen + 1 Pfanne, Z9801TWS0 Twist Pad, Metallic Silver

#### Autarkes Flex-Induktionskochfeld mit Twist Pad® Steuerung.

- ✓ Twist Pad®: unsere abnehmbare, magnetische Einknopf-Bedienung zum Drehen ermöglicht Ihnen eine präzise und bequeme Steuerung.
- ✓ Flex Induction – Ihr Kochfeld erkennt und erhitzt die einzelnen Töpfe und Pfannen.
- ✓ Intuitive Flex Induction: Kochgeschirr platzieren und loslegen! Größe, Form und Position wird sofort erkannt.
- ✓ Home Connect: überwachen Sie Ihr Kochfeld über die App.
- ✓ Smart Hood Automatic: die Dunstabzugshaube passt sich während des Kochens automatisch an Ihre Kochfeldeinstellungen an.

#### Ausstattung

##### Technische Daten

Grillfunktion: .....	Kochstelle
Glaskeramik	
Bauform: .....	Einbau
Beheizungsart: .....	Elektro-Kochfeld
Anzahl der Kochzonen: .....	5
Min. Nischenmaße für Installation (H x B x T): .....	51 x 880-880 x 490-500 mm
Breite: .....	930 mm
Abmessungen des Gerätes: .....	51 x 930 x 527 mm
Abmessungen des verpackten Gerätes: .....	126 x 1073 x 603 mm
Nettogewicht: .....	17.9 kg
Bruttogewicht: .....	21.7 kg
Restwärmeanzeige: .....	Getrennt
Lage der Steuerung: .....	Vorne
Oberflächenmaterial: .....	Glaskeramik
Oberflächenfarbe: .....	Schwarz, Edelstahl
Rahmenfarbe: .....	Edelstahl
Länge Anschlusskabel: .....	110.0 cm
EAN-Nummer: .....	4242004265658
Spannung: .....	220-240 V
Frequenz: .....	50; 60 Hz



*N 90, INDUKTIONSKOCHFELD, 90 CM, SCHWARZ,  
MIT RAHMEN AUFLIEGEND  
T69TTX4L0*

## Ausstattung

- 90 cm: Platz für 5 Töpfe oder Pfannen

### Flexibilität der Kochzonen

- 3 x Flexzone: Verwenden Sie Kochgeschirr beliebiger Form und Größe innerhalb der 40 cm langen Zone.
- Kochzone vorne links: 200 mm, 230 mm, 2.2 kW (maximale Leistung 3.7 kW)
- Kochzone hinten links: 200 mm, 230 mm, 2.2 kW (maximale Leistung 3.7 kW)
- Kochzone hinten: 300 mm, 230 mm, 2.6 kW (max. Leistung 3.7 kW)
- Kochzone hinten rechts: 200 mm, 230 mm, 2.2 kW (maximale Leistung 3.7 kW)
- Kochzone vorne rechts: 200 mm, 230 mm, 2.2 kW (maximale Leistung 3.7 kW)

### Benutzerfreundlichkeit

- Zweifarbige Display (weiß/rot): leicht zu erkennen, welche Funktion aktiviert ist.
- Favoriten Taste: ja. Mit einer konfigurierbaren Taste direkt auf Lieblingsfunktionen zugreifen.
- 17 Leistungsstufen: Stellen Sie die Hitze mit 17 Leistungsstufen (9 Hauptstufen und 8 Zwischenstufen) präzise ein.
- Switch Off Timer: schaltet die Kochzone am Ende der eingestellten Zeit aus (z. B. für gekochte Eier).
- Alternativ Wecker: Ein Signal ertönt am Ende der eingestellten Zeit (z. B. beim Pastakochen).
- Die Lautstärke der Signaltöne kann an die persönlichen Vorlieben und Bedürfnisse angepasst werden.

### Zeitersparnis und Effizienz

- Powerstufe für Töpfe
- - Mit 50 % mehr Leistung z. B. Wasser schneller zum Kochen bringen als auf höchster Leistungsstufe.
- Die Kochzonen werden automatisch zusammengeschaltet oder getrennt auf Basis der Größe und Form des platzierten Kochgeschirrs.
- PowerTransfer: Wenn Sie einen Topf auf eine andere Kochzone stellen, übertragen Sie alle vorherigen Einstellungen durch einmaliges Bestätigen in die neue Zone.
- Intelligente Flex-Zone: ja. Beim Einschalten wählt das Kochfeld automatisch die Kochzone aus, auf die ein Kochgeschirr gestellt wurde.
- Beim Bewegen eines Topfes passen sich die Einstellungen sofort an und die Kochzone passt sich der Größe des Kochgeschirrs an.
- Quick Start Funktion: Beim Einschalten wählt das Kochfeld automatisch die Kochzone aus, auf dem im ausgeschaltetem Zustand Kochgeschirr aufgesetzt wurde.
- Restart Funktion: Im Falle von unbeabsichtigtem Ausschalten des Kochfeldes bleiben alle Einstellungen erhalten, wenn Sie innerhalb von 4 Sekunden wieder einschalten.

### Kochunterstützung

- 11 Bratbereiche verhindern ein Anbrennen durch die automatische Temperaturregelung des Sensors.
- Kochassistent: Finden Sie einfach die richtige Temperatureinstellung für ein bestimmtes Gericht über die Home Connect-App.

### Konnektivität

- Home Connect Funktion (WLAN): Überprüfen Sie, ob das Kochfeld auch dann ausgeschaltet ist, wenn Sie nicht zu Hause sind, und suchen Sie in der Home Connect-App nach Rezepten oder zusätzlichen Funktionen.
- cookConnect System (mit passender Dunstabzugshaube): Aktiviert den Dunstabzug beim Kochen automatisch, dank der WiFi-Verbindung von Kochfeld und geeignetem Dunstabzug.
- Sensorlose Automatik: ja, nach Software-Update. Die Dunstabzugshaube passt die Leistungsstufe automatisch an, da das Kochfeld kontinuierlich Kochdaten liefert (mit passender Dunstabzugshaube und verbundenem Home Connect-Konto).
- Externer Trigger per MyButton: Öffnen Sie das intelligente Universum von Ihrem Kochfeld aus (Partnerservice erforderlich).
- Aktualisierbares Gerät (verfügbar mit verbundenem Home Connect-Konto): Halten Sie das Gerät immer auf dem neuesten Stand der Software.

### Design

#### Sicherheit

- 2-stufige Restwärmeanzeige je Kochzone: Zeigt an welche Kochzonen noch heiß oder warm sind.
- Kindersicherung: Verhindert eine unbeabsichtigte Aktivierung des Kochfeldes.
- Hauptsensor mit Pause-/: Unterbrechen Sie das Kochen, z. B. um die Tür zu öffnen.
- Hauptschalter: Alle Kochzonen auf einmal ausschalten.
- Automatische Sicherheitsabschaltung: Aus Sicherheitsgründen schaltet das Kochfeld nach einer voreingestellten Zeit ohne Interaktion automatisch ab (einstellbar).

#### Installation

- Maße des Gerätes (HxBxT mm): 51 x 930 x 527
- Erforderliche Nischengröße (HxBxT mm): 51 x 880 x (490 - 500)
- Minimale Arbeitsplattenstärke: 16 mm
- Gesamtanschlusswert: 11100 W
- Die Powermanagement Funktion: Begrenzen Sie bei Bedarf die maximale Leistung (Abhängig vom Sicherungsschutz der Elektroinstallation).

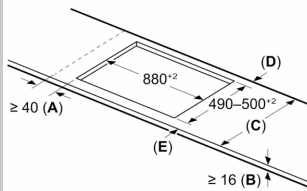
#### Zubehör

- Twist Pad beigelegt

N 90, INDUKTIONSKOCHFELD, 90 CM, SCHWARZ,  
MIT RAHMEN AUFLIEGEND  
T69TTX4L0

Maßzeichnungen

Maße in mm

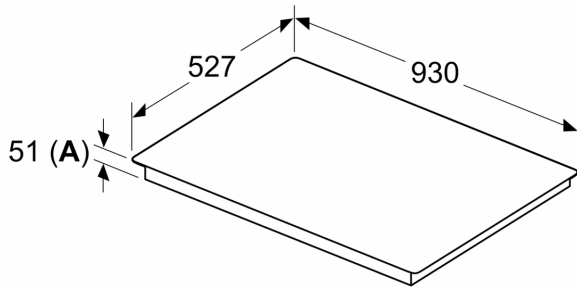


- A: Min. Abstand vom Kochfeldausschnitt bis zur Wand
- B: Der Abstand zwischen der Oberfläche der Arbeitsplatte und dem oberen Bereich der Backofenfront muss 30 mm betragen  
Siehe Platzbedarf für den Backofen

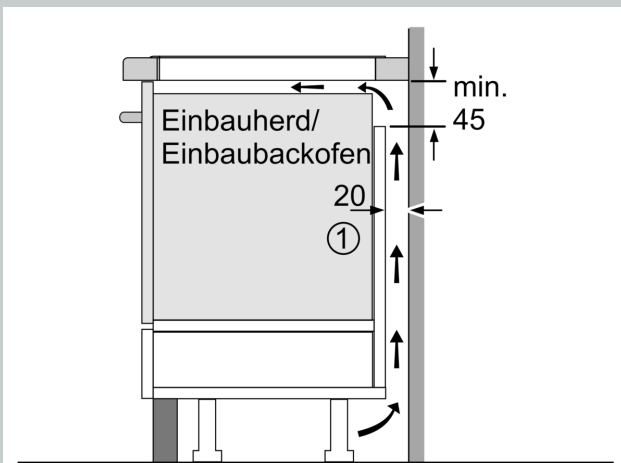
Die Arbeitsplatte, in die das Kochfeld eingebaut wird, muss Belastungen von ca. 60 kg standhalten; gegebenenfalls müssen geeignete Unterkonstruktionen verwendet werden

C	D	E
585-600	50	≥ 35
> 600	≥ 50	≥ 50

Maße in mm

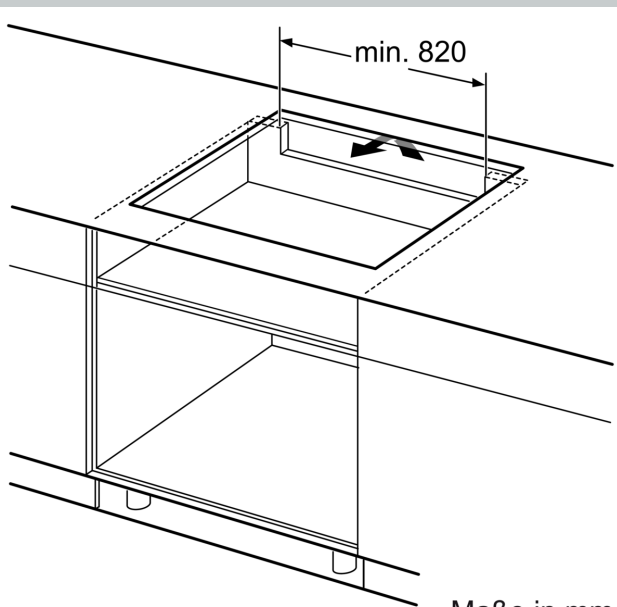


A: Eintauchtiefe



① Lüftungsspalt muß vorgesehen werden.

Maße in mm



Maße in mm

Maßzeichnungen

