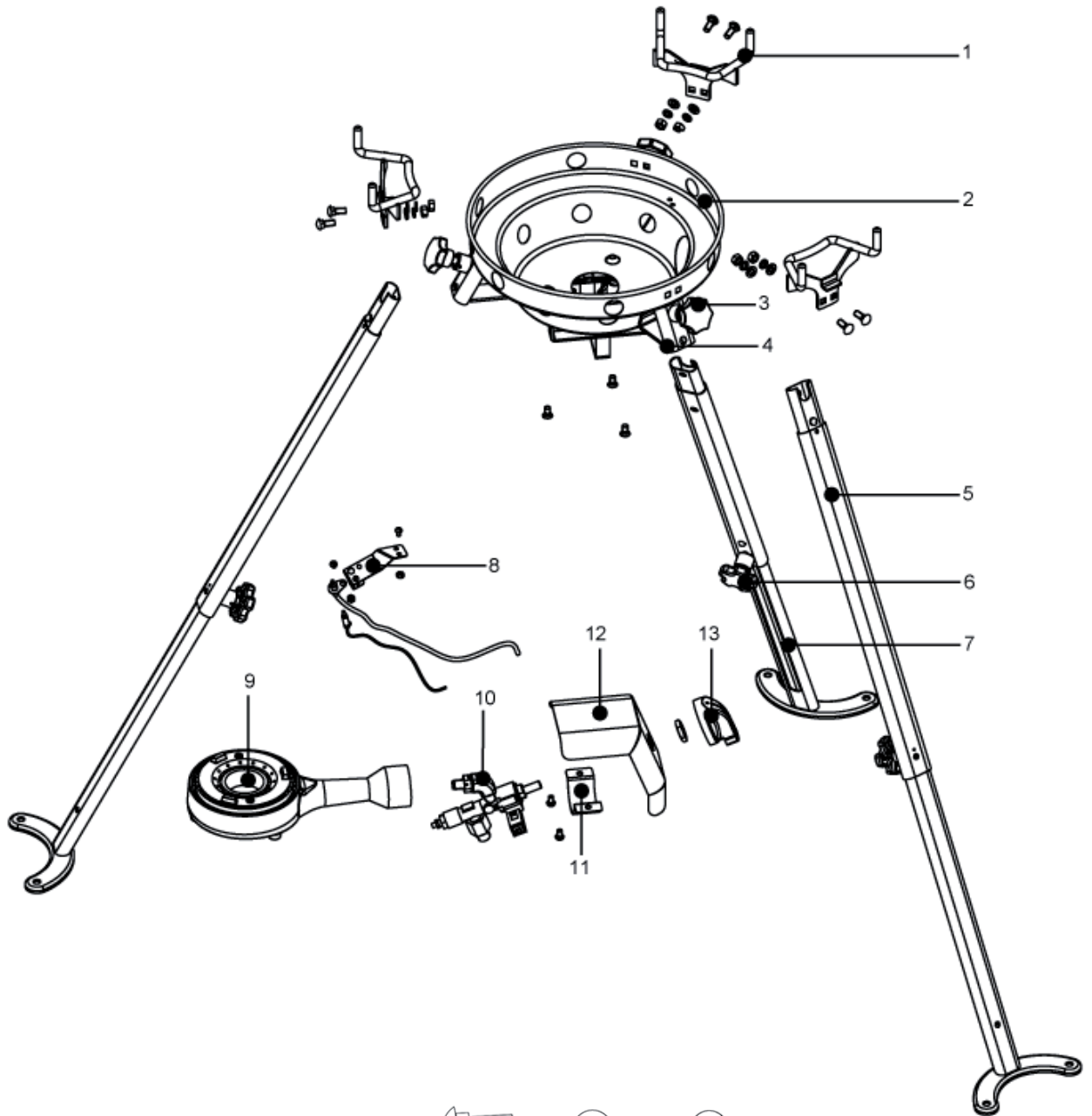




Bedienungsanleitung
GAS-WOK „SHANGHAI“
Gasgrill



a



b



c



d

Inhalt

Bevor Sie das Gerät benutzen.....	4
Lieferumfang	4
Bestimmungsgemäßer Gebrauch.....	4
Zu Ihrer Sicherheit	4 - 5
Signalsymbole	4
Allgemeine Sicherheitshinweise	4
Sicherheitshinweise.....	4 - 5
Montage	5 - 6
Vorbereitung	5
Benötigtes Werkzeug	5
Gasbrenner zusammenbauen.....	6
Gasflasche anschließen.....	7
Regler und Schlauch	7
Aufbewahrung des Gerätes.....	7
Die Gasflasche	7
Verbindung zum Gerät	7
Gasleckstellen prüfen.....	7
Gasbrenner aufstellen.....	7
Vor dem Gebrauch.....	8
Bedienung.....	8
Wartung und Reinigung	9
Fehlerbehebung	10
Entsorgung.....	10
Konformitätserklärung.....	10
Technische Daten	10
Service	10
Inverkehrbringer	10

Bevor Sie das Gerät benutzen

Prüfen Sie nach dem Auspacken sowie vor jedem Gebrauch, ob der Artikel Schäden aufweist.

Sollte dies der Fall sein, benutzen Sie den Artikel nicht, sondern benachrichtigen Sie bitte Ihren Händler.

Die Bedienungsanleitung basiert auf den in der Europäischen Union gültigen Normen und Regeln. Beachten Sie im Ausland auch landesspezifische Richtlinien und Gesetze!



Lesen Sie vor der Inbetriebnahme zuerst die Sicherheitshinweise und die Bedienungsanleitung aufmerksam durch. Nur so können Sie alle Funktionen sicher und zuverlässig nutzen.

Heben Sie die Bedienungsanleitung gut auf und übergeben Sie sie auch an einen möglichen Nachbesitzer.

Lieferumfang

- 1 Wok-Halterungen 3
- 2 Brennergehäuse 1
- 3 Sicherungsschraube für Oberbein 3
- 4 Oberbein 3
- 5 Unterbein 3
- 6 Sicherungsschraube für Unterbein 3
- 7 Beinverlängerung in ausgefahrener Position 3
- 8 Zünder / Thermoelement 1
- 9 Brenner 1
- 10 Gasventil / -düse 1
- 11 Halterung für Gasventil 1
- 12 Brennerhalter 1
- 13 Temperaturregler 1

Befestigungsteile

- a Sechskantmutter M6 6
- b Flachkopfschraube mit Vierkantansatz M6x16 6
- c Unterlegscheibe D6 6
- d Sicherungsscheibe D6 6

Bitte prüfen Sie, ob die Lieferung vollständig und unbeschädigt ist. Sollte ein Teil fehlen oder defekt sein, wenden Sie sich bitte an Ihren Händler.

Reklamationen nach erfolgter oder angefangener Montage hinsichtlich Beschädigung oder fehlender Teile werden nicht anerkannt.

Bestimmungsgemäßer Gebrauch

Dieser Gasbrenner dient zum Erhitzen und Garen von Speisen.

Er ist ausschließlich zur Verwendung im Freien geeignet und nur zur Verwendung im privaten Bereich bestimmt.

Verwenden Sie den Artikel nur, wie in dieser Bedienungsanleitung beschrieben. Jede andere Verwendung gilt als nicht bestimmungsgemäß und kann zu Sachschäden oder sogar zu Personenschäden führen.

Der Hersteller übernimmt keine Haftung für Schäden, die durch nicht bestimmungsgemäßen Gebrauch entstanden sind.

Zu Ihrer Sicherheit

Signalsymbole

Gefahr Hohes Risiko!



Missachtung der Warnung kann zu Schäden für Leib und Leben führen.

Achtung Mittleres Risiko!



Missachtung der Warnung kann Sachschäden verursachen.

Vorsicht Geringes Risiko!



Sachverhalte, die beim Umgang mit dem Gerät beachtet werden sollten.

ALLGEMEINE SICHERHEITSHINWEISE - bei jedem

Gebrauch zu beachten!

- **Nur im Freien verwenden!**
- **Lesen Sie die Bedienungsanleitung vor Inbetriebnahme des Gerätes.**
- **ACHTUNG! Zugängliche Teile können sehr heiß sein. Kinder fernhalten.**
- **Gerät während des Betriebs nicht bewegen.**
- **Nach Gebrauch die Gaszufuhr an der Gasflasche schließen.**

Sicherheitshinweise

Gefahr Brandgefahr!



Teile des Gasbrenners werden während des Betriebs sehr heiß und können Brände entfachen.

- Grundsätzlich einen Feuerlöscher und einen Erste-Hilfe-Kasten bereithalten und auf den Fall eines Unfalls oder Feuers vorbereitet sein.
- Gasbrenner auf eine ebene, waagerechte, sichere, hitzeunempfindliche und saubere Oberfläche stellen.
- Gasbrenner so aufstellen, dass er mindestens 1 m entfernt von leicht entzündlichen Materialien wie z.B. Markisen, Holzterrassen oder Möbeln steht.
- Gasbrenner während des Betriebs nicht transportieren.
- Gasbrenner während des Betriebes nicht unbeaufsichtigt lassen.

Gefahr Verbrennungs- und Unfallgefahr!



Dieses Gerät ist nicht dafür bestimmt, durch Personen (einschl. Kinder) mit eingeschränkten physischen, sensorischen oder geistigen Fähigkeiten oder mangels Erfahrung und/oder mangels Wissen benutzt zu werden.

- Diesen Personenkreis auf die Gefahren des Geräts hinweisen und durch eine für ihre Sicherheit zuständige Person beaufsichtigen.
- Jegliche Änderungen an dem Produkt stellen eine große Sicherheitsgefahr dar und sind verboten. Selbst keine unzulässigen Eingriffe vornehmen. Bei Beschädigungen, Reparaturen oder anderen Problemen am Gasbrenner an unsere Servicestelle oder an einen Fachmann vor Ort wenden.
- Kinder und Haustiere vom Gerät fernhalten.

Der Gasbrenner, die Gasflamme und das Kochgut werden während des Betriebs sehr heiß, so dass jeder Kontakt damit zu schwersten Verbrennungen führen kann.

- Ausreichenden Abstand zu heißen Teilen halten, da jeder Kontakt zu schwersten Verbrennungen führen kann.
- Zum Kochen immer Grill- oder Küchenhandschuhe (Handschuh Kategorie II bezüglich Hitzeschutz, z.B. DIN-EN 407) tragen.
- Nur langstielige Kochwerkzeuge mit hitzebeständigen Griffen verwenden.
- Keine Kleidung mit weiten Ärmeln tragen.
- Gasbrenner vor dem Reinigen bzw. Wegstellen vollständig abkühlen lassen.

Gefahr Verpuffungsgefahr!



Entzündliche Flüssigkeiten, die in die Flammen gegossen werden, bilden Stichflammen oder Verpuffungen.

- Niemals Zündflüssigkeit wie Benzin oder Spiritus verwenden.

Gefahr Vergiftungsgefahr!



Gas ist geruchlos und kann in geschlossenen Räumen tödlich sein!

- Gasbrenner ausschließlich im Freien betreiben.

Gefahr Gesundheitsgefahr!



Verwenden Sie keine Farblösemittel oder Verdüner, um Flecken zu entfernen. Diese sind gesundheitsschädlich und dürfen nicht mit Lebensmitteln in Berührung kommen.

Gefahr Gefahren für Kinder!



Kinder können sich beim Spielen in der Verpackungsfolie verfangen und darin ersticken.

- Lassen Sie Kinder nicht mit den Verpackungsfolien spielen.
- Achten Sie darauf, dass Kinder keine kleinen Montageteile in den Mund nehmen. Sie könnten die Teile verschlucken und daran ersticken.

Gefahr Verletzungsgefahr!



Am Gasbrenner und an den Einzelteilen befinden sich zum Teil scharfe Kanten.

- Mit den Einzelteilen des Gasbrenners vorsichtig umgehen, damit Unfälle bzw. Verletzungen während des Aufbaus und des Betriebes vermieden werden. Gegebenenfalls Schutzhandschuhe tragen.
- Den Gasbrenner nicht in der Nähe von Eingängen oder viel begangenen Zonen aufstellen.
- Während des Gebrauchs immer größte Sorgfalt ausüben. Bei Ablenkung können Sie die Kontrolle über das Gerät verlieren.
- Seien Sie stets aufmerksam und achten Sie immer darauf, was Sie tun.

Das Produkt nicht benutzen, wenn Sie unkonzentriert oder müde sind bzw. unter dem Einfluss von Drogen, Alkohol oder Medikamenten stehen. Bereits ein Moment der Unachtsamkeit beim Gebrauch des Produktes kann zu ernsthaften Verletzungen führen.

Achtung Beschädigungsgefahr!



Während des Gebrauchs können sich die Verschraubungen allmählich lockern und die Stabilität des Gasbrenners beeinträchtigen.

- Prüfen Sie die Festigkeit der Schrauben vor jedem Gebrauch. Ziehen Sie ggf. alle Schrauben noch einmal nach, um einen festen Stand zu gewährleisten.

Achtung Beschädigungsgefahr!



Verwenden sie keine starken oder schleifenden Lösemittel oder Scheuerpads, da diese die Oberflächen angreifen und Scheuerspuren hinterlassen.

Gefahr Verbrennungs- und Unfallgefahr!



Vorsicht! Falls Sie Gasgeruch wahrnehmen:

- Sofort die Gaszufuhr der Gasflasche schließen.
- Alle offenen Flammen löschen.
- Keine elektrischen Geräte bedienen.
- Den umliegenden Bereich belüften.
- Leckstellenprüfung vornehmen, wie in dieser Bedienungsanleitung beschrieben.
- Wenn nach der Prüfung und der Leckstellenbeseitigung weiterhin Gasgeruch wahrgenommen wird, das Gerät nicht weiter benutzen. Umgehend einen Gas-Fachmann oder ihren Händler, bei dem das Gerät gekauft wurde, benachrichtigen.

Gefahr Verbrennungs- und Unfallgefahr!



Den Gasbrenner nicht in unmittelbarer Nähe von Brennstoffen (z. B. Benzin) oder anderen entzündbaren Flüssigkeiten oder Gasen aufbewahren.

- Die Gasflasche muss während der Lagerung vom Gasbrenner getrennt sein.
- Die Gasflasche nicht in unmittelbarer Nähe des Gasbrenners aufbewahren.
- Die Gasflasche nicht direkt unter den Gasbrenner stellen.

Montage Vorbereitung

Gefahr Verletzungsgefahr!



Die Nichtbeachtung der Anweisungen kann zu Problemen und Gefahren bei der Verwendung des Gasbrenners führen.

- Befolgen Sie alle hier aufgeführten Montageanweisungen.

1. Lesen Sie die Montageanweisungen zunächst vollständig durch.
2. Nehmen Sie sich ausreichend Zeit für die Montage und schaffen Sie eine ebene Arbeitsfläche von zwei bis drei Quadratmetern.
3. Legen Sie sich das benötigte Werkzeug in Reichweite.
4. Eventuell sind Kleinteile wie etwa Griffe bereits vormontiert.

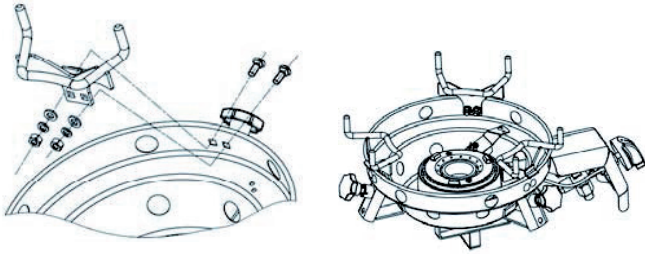
Benötigtes Werkzeug

- 1 x verstellbarer Maulschlüssel

Gasbrenner zusammenbauen

(Änderungen vorbehalten)

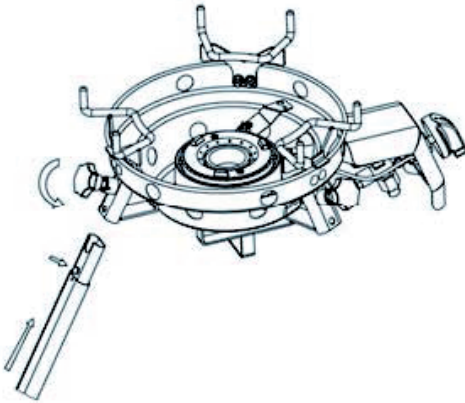
Schritt 1



Befestigen Sie die 3 Wok-Halterungen (1) mit je 2 Flachkopfschrauben (b), Unterlegscheiben (c), Sicherungsscheiben (d) und Sechskantmuttern (a) am Brennergehäuse.

Stellen Sie sicher, dass die Wok-Halterungen über das Brennergehäuse hinausragen.

Schritt 2

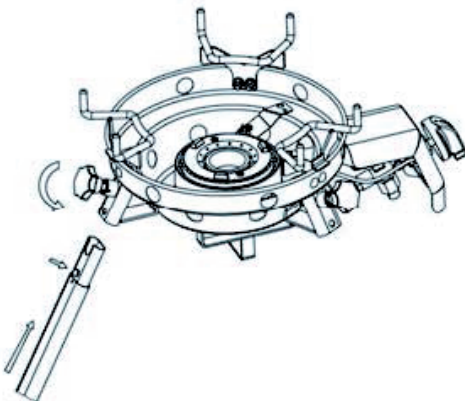


Lösen Sie alle Oberbein-Sicherungsschrauben (3).

Halten Sie eines der Unterbeine (5) so, dass der Rastknopf (e) nach außen zeigt.

Schieben Sie das Unterbein (5) in das Oberbein (4), bis der Rastknopf einrastet.

Schritt 3



Wiederholen Sie den Schritt 2 für die anderen 2 Beine.

Schrauben Sie die Sicherungsschrauben (3) wieder bei allen Beinen fest.

Einstellen der Beine



1. Wenn Sie die Beine ausziehen möchten, lösen Sie die untere Sicherungsschraube (6) am Bein.



2. Drücken Sie den Rastknopf an der Innenseite des Beins hinein, und ziehen Sie die Beinverlängerung so weit heraus, bis der Rastknopf unten wieder einrastet.



3. Ziehen Sie die untere Sicherungsschraube (6) wieder fest.
4. Verfahren Sie zum Zusammenschieben der Beine auf die gleiche Weise.

Wichtig:
Alle Schrauben müssen fest angezogen sein.

Gasflasche anschließen

Dieses Gerät ist nur für Niederdruck Butan-/Propangas geeignet und muss mit einem geeigneten Niederdruck-Regler und einem flexiblen Schlauch ausgestattet sein. Dieses Gerät ist dafür vorgesehen, einen 50 mBar Regler mit Butan-/Propangas zu bedienen. Verwenden Sie einen geeigneten Regler der nach BSEN 12864:2001 zertifiziert ist. Erkundigen Sie sich bei Ihrem LPG Gaslieferanten nach geeigneten Reglern für Gasflaschen. Für den Betrieb dieses Gasbrenners benötigen Sie eine handelsübliche 5 kg Flasche Propan- bzw. Butangas.

Hinweis: Gasflasche und Gasschlauch haben Linksgewinde!

Regler und Schlauch

Diese Zubehörteile werden mit dem Gasgrill geliefert. **Dem Regler liegt eine separate Bedienungsanleitung bei.** Ersatz hierfür ist bei Ihrem Gerätehändler oder einem autorisierten LPG Gaslieferanten verfügbar. Verwenden Sie nur Regler und Schläuche, die für LP Gas mit den genannten Druckwerten zertifiziert sind. Die Lebenserwartung des Reglers beträgt ungefähr 2 Jahre. Es wird empfohlen, den Regler innerhalb von 2 Jahren ab Herstellungsdatum auszutauschen.

Die Verwendung eines falschen oder defekten Reglers und Gasschlauchs ist gefährlich. Prüfen Sie vor jedem Gebrauch des Gasbrenners, dass die korrekten Teile verwendet werden.

Der verwendete Gasschlauch muss mit den Vorschriften und Bestimmungen des Landes übereinstimmen, in dem das Gerät betrieben wird. Die Länge des Gasschlauchs darf 1,5 Meter nicht überschreiten. Verschlissene oder beschädigte Schläuche müssen umgehend ausgetauscht werden. **Der Schlauch muss verwindungs- und knickfrei verlegt sein.** Stellen Sie sicher, dass der Gasschlauch nicht behindert oder geknickt wird, oder dass er mit Teilen des Gasbrenners in Kontakt kommt, mit Ausnahme seiner Schlauchverbindung.

Aufbewahrung des Gerätes

Der Gasgrill darf nur im Innenbereich aufbewahrt werden, wenn die Gasflasche entfernt wurde. Wird der Grill für einen längeren Zeitpunkt nicht verwendet, sollte er mit einer Schutzhaube abgedeckt und in einer trockenen und staubfreien Umgebung gelagert werden.

Die Gasflasche

Eine Gasflasche wird mit diesem Gerät nicht mitgeliefert. Die Gasflasche muss vom Endverbraucher beigelegt werden. Lassen Sie Ihre Gasflasche nicht fallen bzw. behandeln Sie diese nicht grob oder unsachgemäß!

Wenn der Grill nicht verwendet wird, muss die Gasflasche vom Grill getrennt werden. Versehen Sie die Gasflasche mit ihrer Schutzkappe, nachdem die Gasflasche vom Gerät getrennt wurde. Die Gasflasche muss außerhalb des Gerätes gelagert werden.

Die Aufbewahrung von Gasflaschen ist nicht zulässig in Räumen unter Erdgleiche, in Treppenhäusern, Durchgängen und Durchfahrten von Gebäuden, sowie in deren unmittelbarer Nähe. Die Ventile müssen mit Ventilschutzkappen und Verschlussmuttern versehen sein. Gasflaschen - auch leere - müssen stehend aufbewahrt werden.

Gasflaschen müssen im Außenbereich in einer aufrechten Position und außerhalb der Reichweite von Kindern aufbewahrt werden. Die Gasflasche darf nicht in Bereichen aufbewahrt werden, in denen die Temperatur 50°C überschreitet. Die Gasflasche nicht in der Nähe von Flammen oder anderen entzündbaren Quellen lagern. **Im Bereich von Gasflaschen nicht rauchen!**

Verbindung zum Gerät

Bevor die Gasflasche am Gerät angeschlossen wird, muss sichergestellt werden, dass sich kein Schmutz in den Köpfen der Gasflasche, des Reglers oder des Brenners befindet. Spinnen und Insekten könnten sich darin befinden und so den Brenner bzw. das Venturirohr an der Öffnung blockieren. Ein blockierter Brenner kann zu einem Feuer unterhalb des Gerätes führen. Reinigen Sie blockierte Brenneröffnungen mit einem stabilen Pfeifenreiniger.

Achtung! Eine Seite des Gasschlauches handfest auf das Gewinde des Druckreglers drehen und anschließend mit Hilfe eines 17er Gabelschlüssels fest anziehen.

Achtung Linksgewinde! Keine zusätzliche Dichtung verwenden!

Die noch freie Seite des Gasschlauches handfest auf das Gewinde des Ventilanschlusses am Gerät drehen. Anschließend mit Hilfe eines 17er Gabelschlüssels fest anziehen.

Achtung Linksgewinde! Keine zusätzliche Dichtung verwenden!

Verbinden Sie den Druckregler handfest mit dem Gasflaschenventil.

Befolgen Sie die Instruktionen, die dem Regler beigelegt sind.

Achtung!

Vor jeder Benutzung, alle Anschlüsse auf Gasleckstellen prüfen!

Die Prüfung immer mit Seifenwasser vornehmen. Niemals eine offene Flamme verwenden, um Leckstellen aufzufinden.

Gasleckstellen prüfen

- Mischen Sie einen Teil Geschirrspülmittel mit 3 Teilen Wasser. Zum Prüfen werden ca. 50 ml Seifenwasser benötigt.
- Stellen Sie sicher, dass alle Temperaturregler auf aus stehen.
- Den Regler mit der Gasflasche verbinden und den Brenner mit dem linken Temperaturregler einschalten. Stellen Sie sicher, dass die Verbindungen sicher angeschlossen sind.
- Die Gaszufuhr einschalten.
- Das Seifenwasser auf den Schlauch und an allen Verbindungen auftragen. Wenn Blasen erscheinen, ist eine Leckstelle vorhanden.
- Die Leckstelle beseitigen und die Prüfung erneut vornehmen.
- Das Gas abschalten, nachdem die Prüfung beendet ist.
- Falls eine Leckstelle gefunden wird und diese nicht repariert werden kann, nicht versuchen die Leckstelle weiter zu reparieren. Wenden Sie sich in diesem Fall an einen Fachmann.
- Verwenden Sie das Gerät solange nicht, bis die Leckstelle ordnungsgemäß repariert ist.

Gasbrenner aufstellen

Achtung Beschädigungsgefahr!



Während des Gebrauchs können sich die Verschraubungen allmählich lockern und die Stabilität des Gasbrenners beeinträchtigen.

- Prüfen Sie die Festigkeit der Schrauben vor jedem Gebrauch. Ziehen Sie ggf. alle Schrauben noch einmal nach, um einen festen Stand zu gewährleisten.

- Stellen Sie den Gasbrenner vor dem Gebrauch auf einem ebenen, festen Untergrund im Freien auf.

Vor dem Gebrauch

Waschen Sie eventuelle grobe Produktionsrückstände mit warmem Wasser ab, vermeiden Sie hierbei den Gebrauch von Reinigungs- bzw. Spülmitteln.

Bedienung

Gefahr Verbrennungsgefahr!



Der Gasbrenner und das Kochgut werden während des Betriebs sehr heiß, so dass jeder Kontakt damit zu schwersten Verbrennungen führen kann.

- Ausreichenden Abstand zu heißen Teilen halten, da jeder Kontakt zu schwersten Verbrennungen führen kann.
- Zum Kochen immer Grill- oder Küchenhandschuhe (Handschuh Kategorie II bezüglich Hitzeschutz, z. B. DIN-EN 407) tragen.
- Nur langstielige Kochwerkzeuge mit hitzebeständigen Griffen verwenden.
- Keine Kleidung mit weiten Ärmeln tragen.

Gefahr Explosionsgefahr!



Lesen Sie zunächst die nachfolgenden Anweisungen zum Einschalten/Anzünden und alle Warn- und Sicherheitshinweise durch, bevor Sie den Gasbrenner anzünden.

- Prüfen Sie den Gasbrenner auf Risse, Einschnitte oder andere Beschädigungen, bevor Sie ihn verwenden.
- Verwenden Sie den Gasbrenner nicht mehr, wenn der Gas Schlauch beschädigt oder porös ist.

Anzünden

1. Öffnen Sie das Gasflaschenventil.
Beugen Sie sich nicht über den Gasbrenner.
2. Drehen Sie den Temperaturregler (13) gegen den Uhrzeigersinn in die Stellung IGNITION / LOW (ZÜNDUNG/NIEDRIG).
3. Drücken Sie auf den Temperaturregler und halten Sie ihn gedrückt bis der Brenner zündet.
4. Wenn der Brenner nicht beim ersten Mal gezündet hat, wiederholen Sie den Vorgang.
5. Halten Sie den Temperaturregler nach dem Zünden noch so lange gedrückt (ca. 10 Sekunden), bis der Brenner angezündet bleibt.
6. Sobald der Brenner dauerhaft arbeitet, können Sie die Temperatur durch Drehen des Temperaturreglers auf eine Stellung zwischen LOW (NIEDRIG) und HIGH (HOCH) regeln.

Ausschalten

1. Drehen Sie zunächst das Flaschenventil an der Gasflasche zu, um das verbleibende Gas zu verbrennen.
2. Drehen Sie dann den Temperaturregler in die Position OFF (AUS).
3. Trennen Sie nach dem Gebrauch (nur im Freien!) die Gasflasche vom Gerät!
4. Schrauben Sie die Verschlusskappe auf das Ventilgewinde der Gasflasche.
5. Lassen Sie den Gasbrenner abkühlen, bevor Sie ihn transportieren.

Gefahr Verbrennungsgefahr und Unfallgefahr!



Falls der Brenner nicht zündet, drehen Sie den Temperaturregler im Uhrzeigersinn auf OFF und drehen danach den Regler an der Gasflasche im Uhrzeigersinn auf Stellung **Off** (aus).

Kochgefäße platzieren

Gefahr Verbrennungsgefahr und Unfallgefahr!



Verwenden Sie grundsätzlich kein Kochgefäß, das mehr als 28 Liter fasst und das einen größeren Durchmesser als 30 cm hat. Der empfohlene Durchmesser für Woks beträgt 40 cm bis 56 cm.

- Verwenden Sie nur solches Zubehör (z.B. Kochgefäße und Zubehöranbauteile), das für die Verwendung mit diesem Gerät hergestellt und empfohlen wird, um den sicheren und ordnungsgemäßen Betrieb dieses Geräts zu gewährleisten.
- Verwenden Sie auf dem Brenner keine Kochgefäße aus Glas, Keramik oder Kunststoff.
- Zünden Sie den Brenner gemäß Betriebsanleitung.
- Stellen Sie ein befülltes Kochgefäß auf den Brenner.
- Stellen Sie KEIN leeres Kochgefäß auf das Gerät, während es in Betrieb ist, es sei denn Sie verwenden einen Wok.
- Stellen Sie sicher, dass das Kochgefäß auf dem Brenner zentriert ist.



Wartung und Reinigung

Ihr Gasbrenner ist aus hochwertigen Materialien gefertigt. Um die Oberflächen zu reinigen und zu pflegen, beachten Sie bitte die folgenden Hinweise:

Gefahr *Verbrennungsgefahr!*



Lassen Sie den Gasbrenner vollständig abkühlen, bevor Sie ihn reinigen.

Gefahr *Gesundheitsgefahr!*



Verwenden Sie keine Farblösemittel oder Verdüner, um Flecken zu entfernen. Diese sind gesundheitsschädlich und dürfen nicht mit Lebensmitteln in Berührung kommen.

Achtung *Beschädigungsgefahr!*



Verwenden Sie keine starken oder schleifenden Lösemittel oder Scheuerpads, da diese die Oberflächen angreifen und Scheuerspuren hinterlassen.

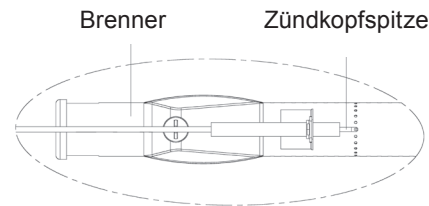
- Führen Sie regelmäßig die folgenden Wartungsaktivitäten durch, um jahrelang von den herausragenden Leistungen des Geräts zu profitieren:
- Halten Sie die Außenflächen sauber.
- Reinigen Sie die Außenseite des Geräts mit einem weichen Lappen, das Sie zuvor in eine Mischung aus Wasser und Flüssigreiniger getaucht haben. Verwenden Sie keinen Topfreiniger und keine rauen Produkte.
- Verwenden Sie kein Wasser und keine entzündlichen oder aggressiven Reinigungsmittel.
- Kontrollieren Sie regelmäßig den Bereich der Luftzufuhr.
- Wenn sich dort Staub oder Fusseln angesammelt haben, entfernen Sie diesen bzw. diesen, ohne dabei den Brenner oder die Leitungen zu beschädigen.
- Achten Sie darauf, nicht auf die Oberfläche des Brenners, auf die Anschlüsse und Gasleitungen, auf die Armatur und alle anderen Bauteile des Gaskreislaufs zu schlagen und diese nicht zu beschädigen.

Brenner reinigen

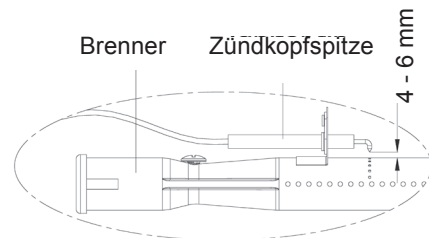
- Erst die Gasflasche schließen, dann den Temperaturregler auf aus stellen (damit das noch in der Leitung vorhandene Gas ausbrennen kann).
- Der Gasbrenner muss ausreichend abgekühlt sein, bevor mit der Reinigung begonnen wird.
- Den Brenner mit einer weichen Bürste oder mit Druckluft reinigen. Anschließend mit einem Tuch abwischen.
- Blockierte Öffnungen mit einem stabilen Pfeifenreiniger, einem Draht bzw. mit dem geöffneten Ende einer Büroklammer reinigen.

Zündkopf reinigen

- Falls es schwierig wird, die Flamme zu zünden, kann dies daran liegen, dass die Zündkopfspitze verschmutzt ist. In diesem Fall ist es notwendig, diese zu reinigen. Die Zündkopfspitze befindet sich neben der Brenneröffnung (siehe nachstehende Abb.).



- Um eine einwandfreie Funktion zu gewährleisten, ist es notwendig Lebensmittlrückstände zwischen Zündkopfspitze und Brenner zu entfernen. Verwenden Sie feines Sandpapier/Schmirgelpapier, um die Zündkopfspitze und die Brennerkante zu reinigen.
- Die Zündkopfspitze sollte ca. 4 - 6 mm von der Brennerkante entfernt sein. Dies ist die ideale Entfernung für eine zuverlässige Zündung.



Aufbewahrung

- Die Gasflasche immer stehend, niemals liegend in einem gut belüfteten Bereich und nicht unter Erdgleiche (z.B. im Keller) lagern.
- Lagern Sie den Gasbrenner trocken und staubfrei.
- Decken Sie den Gasbrenner mit einer Plane ab.
- Prüfen Sie alle Bauteile vor der nächsten Inbetriebnahme, und ziehen Sie ggf. die Schrauben nach.

Fehlerbehebung

Problem	Mögliche Ursache	Lösungsvorschlag
Brenner will nicht zünden.	<ul style="list-style-type: none"> - LP Gasflasche ist leer - Defekter Regler - Blockierung im Brenner - Blockierung in den Gasdüsen oder im Gasschlauch - Elektrodenkabel locker oder getrennt von Elektrode oder Zündeinheit - Elektrode oder Kabel defekt - Defekter Zündschalter 	<ul style="list-style-type: none"> - Mit voller LP Gasflasche ersetzen - Regler prüfen lassen oder ersetzen - Brenner reinigen - Gasdüsen und Gasschlauch reinigen - Kabel erneut verbinden - Elektrode oder Kabel ersetzen - Zündschalter ersetzen
Brenner zündet nicht mit einem Streichholz	<ul style="list-style-type: none"> - LP Gasflasche ist leer - Defekter Regler - Blockierung im Brenner - Blockierung in den Gasdüsen oder im Gasschlauch 	<ul style="list-style-type: none"> - Mit voller LP Gasflasche ersetzen - Regler prüfen lassen oder ersetzen - Brenner reinigen - Gasdüsen und Gasschlauch reinigen
Kleine Flamme oder Flammrückschlag (Feuer im Brennröhr oder brüllendes Geräusch hörbar)	<ul style="list-style-type: none"> - LP Gasflasche ist zu klein - Blockierung im Brenner - Blockierung in den Gasdüsen oder im Gasschlauch - Zu starker Wind im Bereich des Gasbrenners 	<ul style="list-style-type: none"> - Größere Gasflasche verwenden - Brenner reinigen - Gasdüsen und Gasschlauch reinigen - Gasbrenner in einem windgeschützten Bereich aufstellen
Temperaturregler schwer zu drehen	<ul style="list-style-type: none"> - Gasventil blockiert 	<ul style="list-style-type: none"> - Gasventil ersetzen

Entsorgung



Die Verpackung besteht aus umweltfreundlichen Materialien, die Sie über die örtlichen Recyclingstellen entsorgen können.



Werfen Sie den Gasbrenner keinesfalls in den normalen Hausmüll! Entsorgen Sie ihn über einen zugelassenen Entsorgungsbetrieb oder über Ihre kommunale Entsorgungseinrichtung. Beachten Sie die aktuell geltenden Vorschriften. Setzen Sie sich im Zweifelsfall mit Ihrer Entsorgungseinrichtung in Verbindung.

Konformitätserklärung

Dieses Produkt erfüllt die geltenden europäischen und nationalen Richtlinien. Dies wird durch die CE Kennzeichnung bestätigt (entsprechende Erklärungen sind beim Hersteller hinterlegt).

Technische Daten

Produkt:	Art. Nr. 3081, Gas-Wok „Shanghai“
Gewicht:	ca. 8,1 kg
Gesamtmaße:	ca. 90 x 90 x 95 cm (BxTxH)
Gesamtleistung:	9,8 kW max
Nennwärmebelastung:	max. 713 g/h
Gerätekategorie:	I _{3B/P (50)} DE / AT
Gasart/Gasdruck:	LPG / Butan 50 mbar; Propan 50 mbar
Düse Brenner:	1,30 mm
Max. Größe der Gasflasche:	Ø 230 mm, Höhe 500 mm

Service

Bei technischen Fragen wenden Sie sich bitte an den Service. Dieses Produkt wurde sorgfältig hergestellt und verpackt. Sollte es dennoch einmal Grund zur Beanstandung geben, helfen Ihnen unsere Mitarbeiter gerne weiter.

Der Gasgrill sollte einmal jährlich von einem Fachmann gewartet werden.

Unter der nachstehenden Emailadresse (Inverkehrbringer) können Sie uns bei Servicefragen erreichen.

Technische Änderungen und Druckfehler vorbehalten.

Inverkehrbringer

tepro Garten GmbH
 Carl-Zeiss-Straße 8/4
 D-63322 Rödermark
 Email: info@tepro-gmbh.de oder
backoffice@tepro-gmbh.de
 Web: www.tepro-gmbh.de

