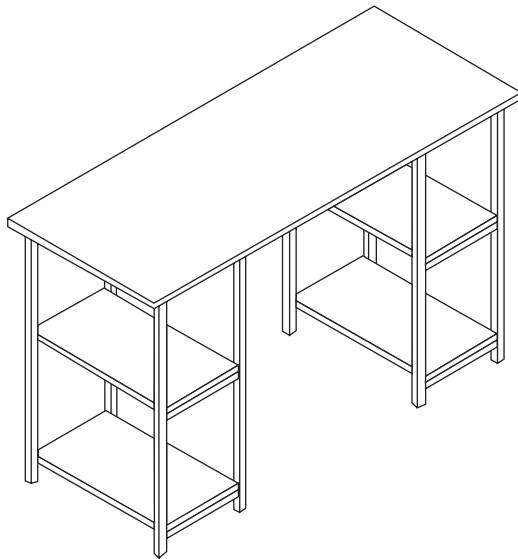

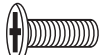

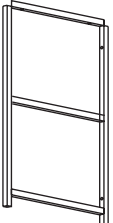


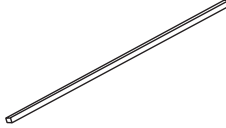
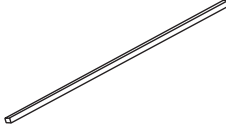




Montageanleitung
für
STUDIO Schreibtisch

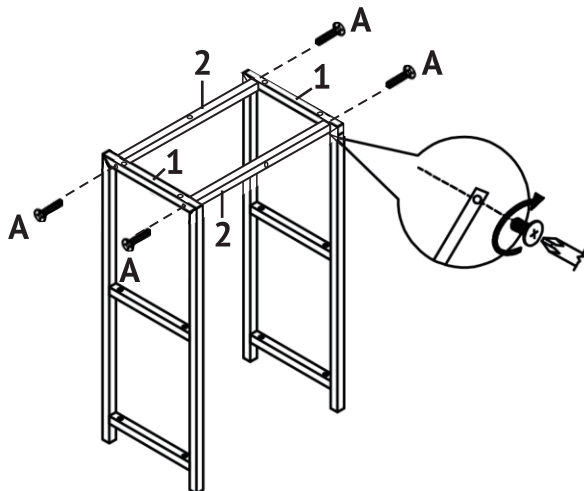


91154-91155

Nr.	Form	Anzahl
A	 M6x35mm	10
B	 M6x30mm	26
C	 ST4x30mm	1
1		4

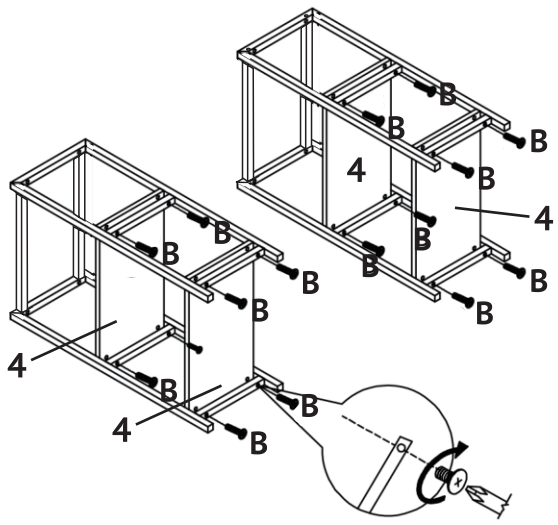
Nr.	Form	Anzahl
2		2
3		1
4		4
5		1

- ① **Aufbautipp:** Drehen Sie zunächst alle Schrauben locker ein und ziehen Sie sie nach dem fertigen Aufbau fest. All screws should be loose-fitted first, and then tight-fitted.

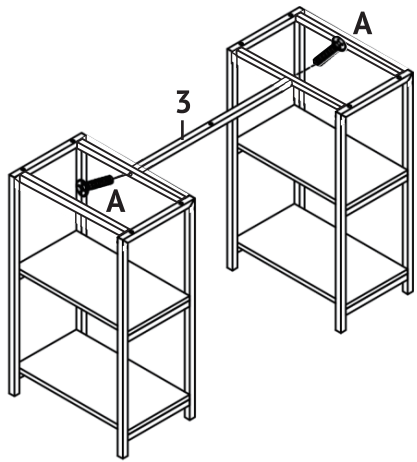


x2

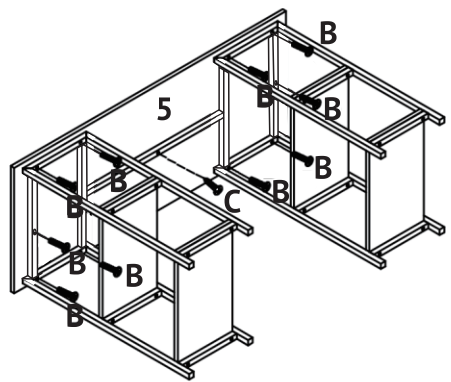
2



3



4





Vielen Dank für Ihren Einkauf!

**Falls Sie Unterstützung benötigen, können
Sie sich gerne an unser Service Team wenden:**

+49 2203 94 79 300
service@svita-shop.de
www.svita-shop.de

Clic-Trade GmbH
Stollwerckstr. 27-31
51149 Köln
www.clictrade.gmbh