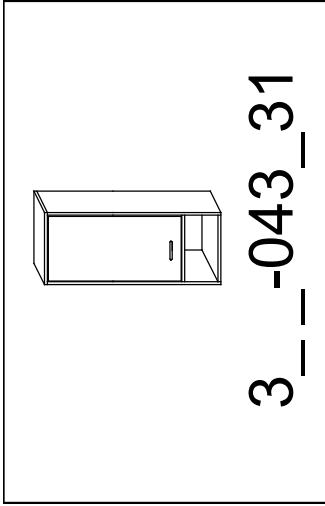
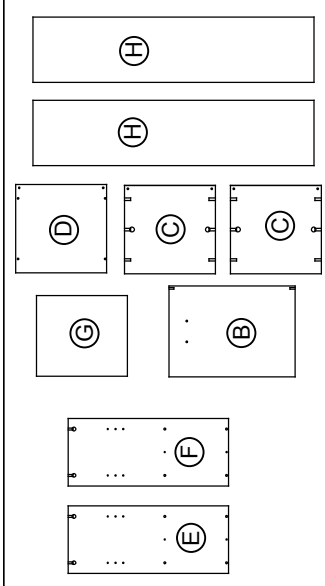


- 1 x m
- 2 x n
- 4 x o
- 2 x p
- 2 x q
- 8 x r
- 1 x g
- 4 x h
- 2 x j
- 1 x k
- 2 x l
- 8 x a
- 24 x c
- 1 x d
- 1 x e
- 2 x f
- 1 x t
- 2 x p
- 2 x q
- 8 x r



3_--_043_31

1.

2.

3.

4.

5.

6.

7.

8.

9.