

- (D) Montageanleitung
- (NL) Handleiding voor de montage
- (HU) Szerelési útmutató
- (GB) Assembly instructions

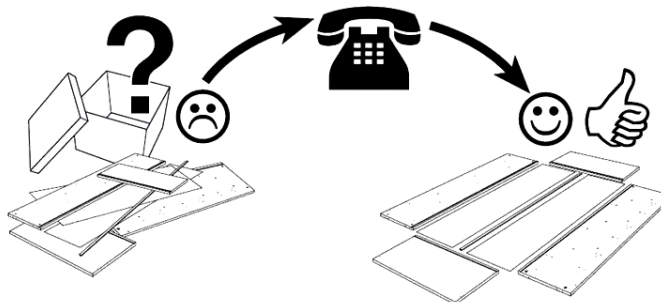
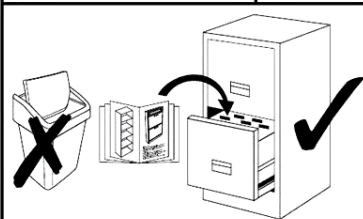
- (PL) Instrukcja montażu
- (RO) Instrucțiuni de montaj
- (FR) Notice de montage
- (CZ) Montážní návod
- (TR) Montaj talimatı
- (IT) Istruzioni di montaggio
- (SK) Návod na montáž
- (RU) Инструкция по монтажу

Service • Assistenza • Dienstverlening • Serwis Servis • Szerviz • Сервисная служба

Name • Nom • Nome • Naam •
Nazwa • Jméno • Názov • Név •
Denumire • Ísim • Название

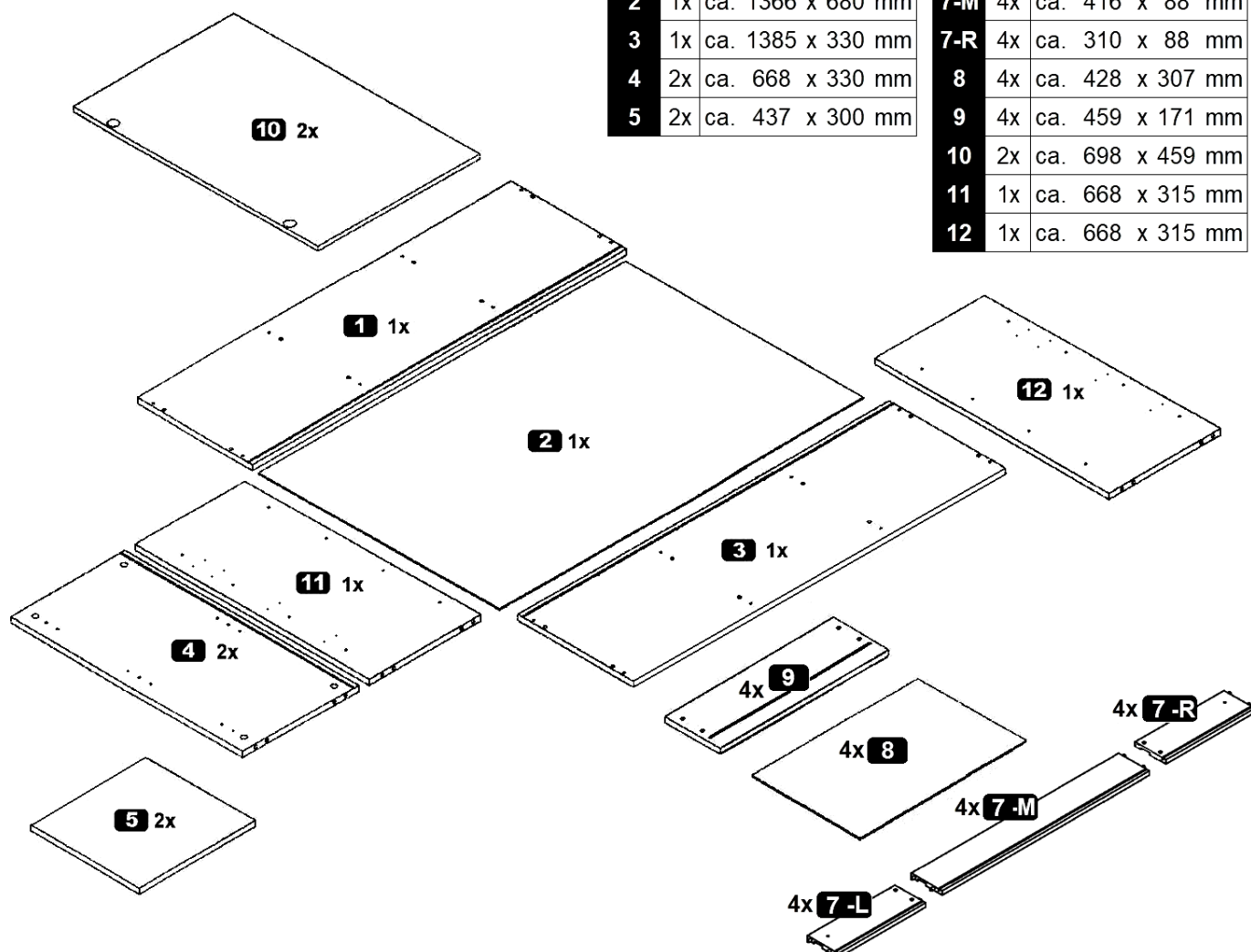
Nr. • No. • N° • Номер • Č • Sz

Typ • Type • Тип • Típus • Tipo •
Тип



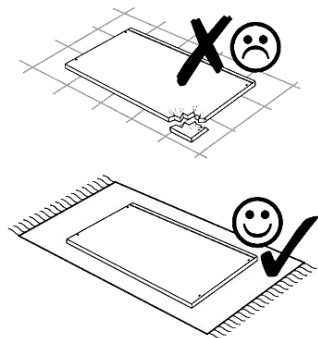
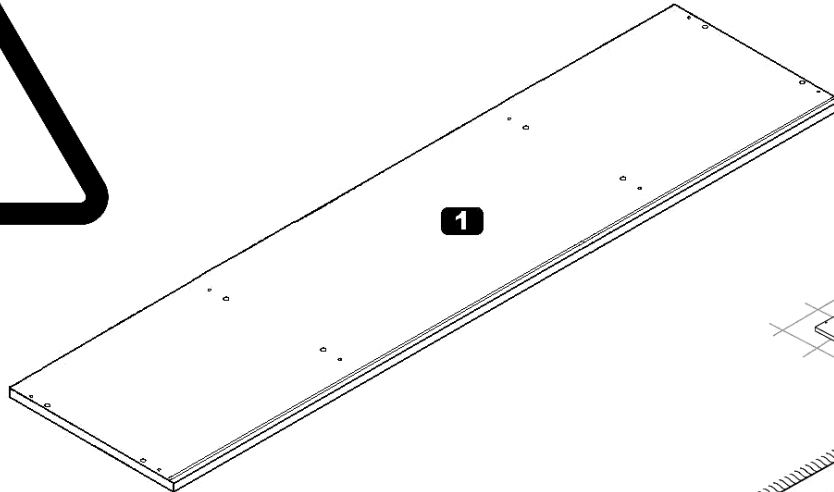
1	1x	ca. 1385 x 330 mm
2	1x	ca. 1366 x 680 mm
3	1x	ca. 1385 x 330 mm
4	2x	ca. 668 x 330 mm
5	2x	ca. 437 x 300 mm

7-L	4x	ca. 310 x 88 mm
7-M	4x	ca. 416 x 88 mm
7-R	4x	ca. 310 x 88 mm
8	4x	ca. 428 x 307 mm
9	4x	ca. 459 x 171 mm
10	2x	ca. 698 x 459 mm
11	1x	ca. 668 x 315 mm
12	1x	ca. 668 x 315 mm

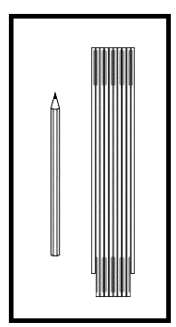
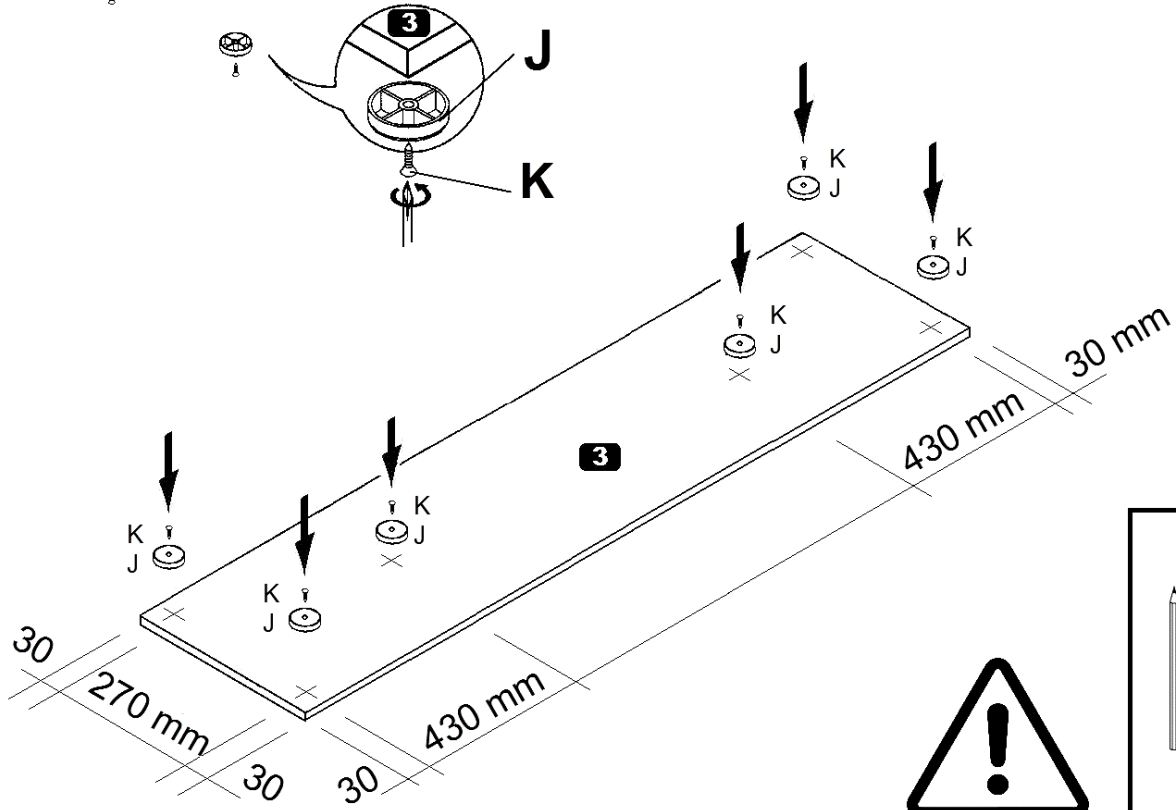
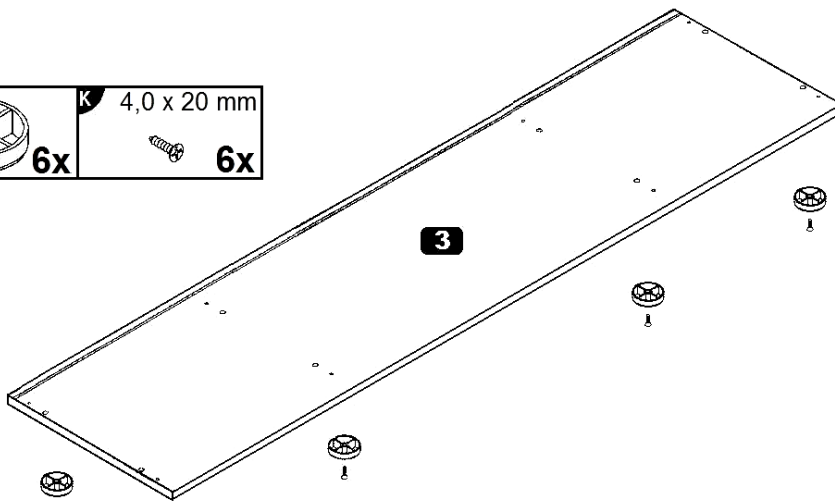
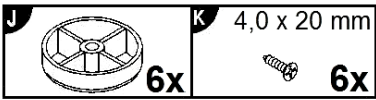


A	8 x 30 mm	B	C	D	3,9 x 9,5 mm	G	H	h=2
16x	16x	16x	6x	12x	8x	4x		
I	J	K	L	M	N	O		
4x	6x	4,0 x 20 mm	2,7 x 20 mm	8x	6,3 x 13 mm	M4 x 9 mm	8x	
P	1x	6x	8x	8x	16x	8x		




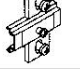


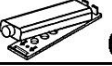



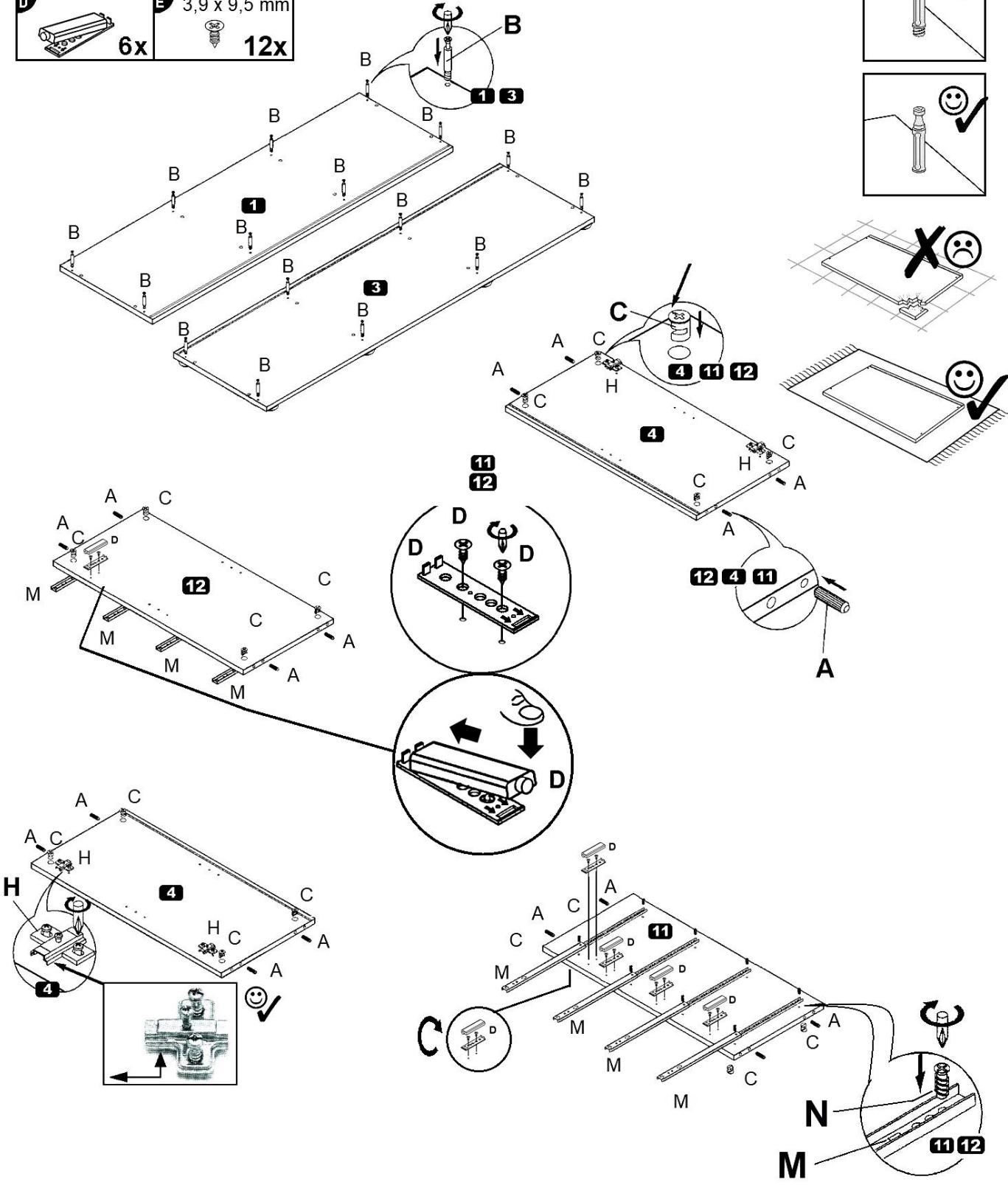


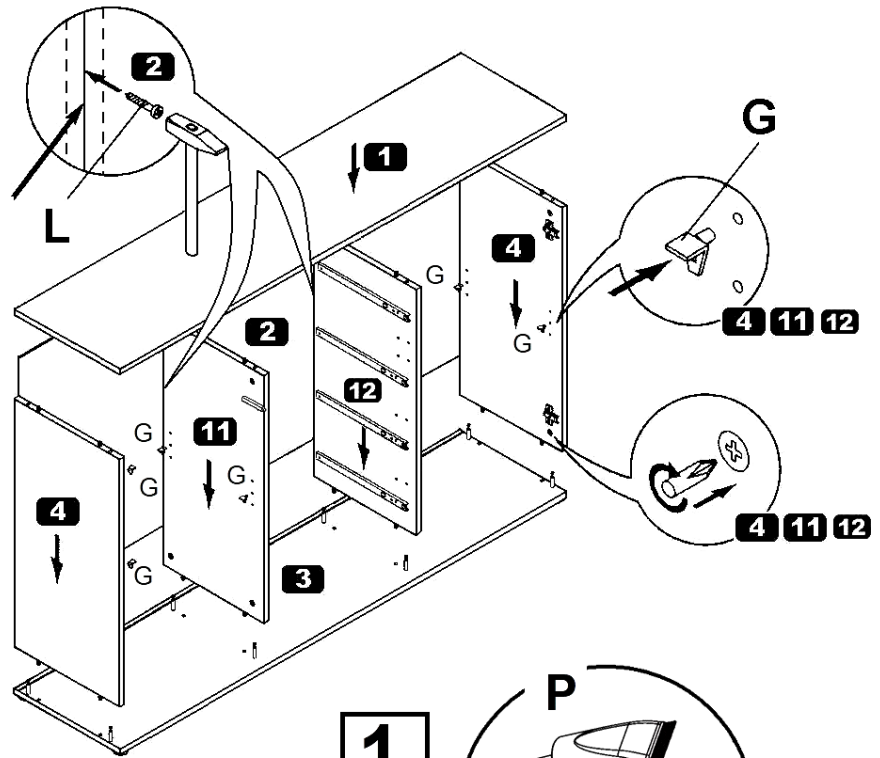
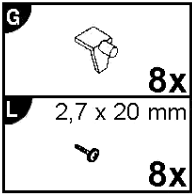
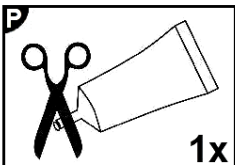
1



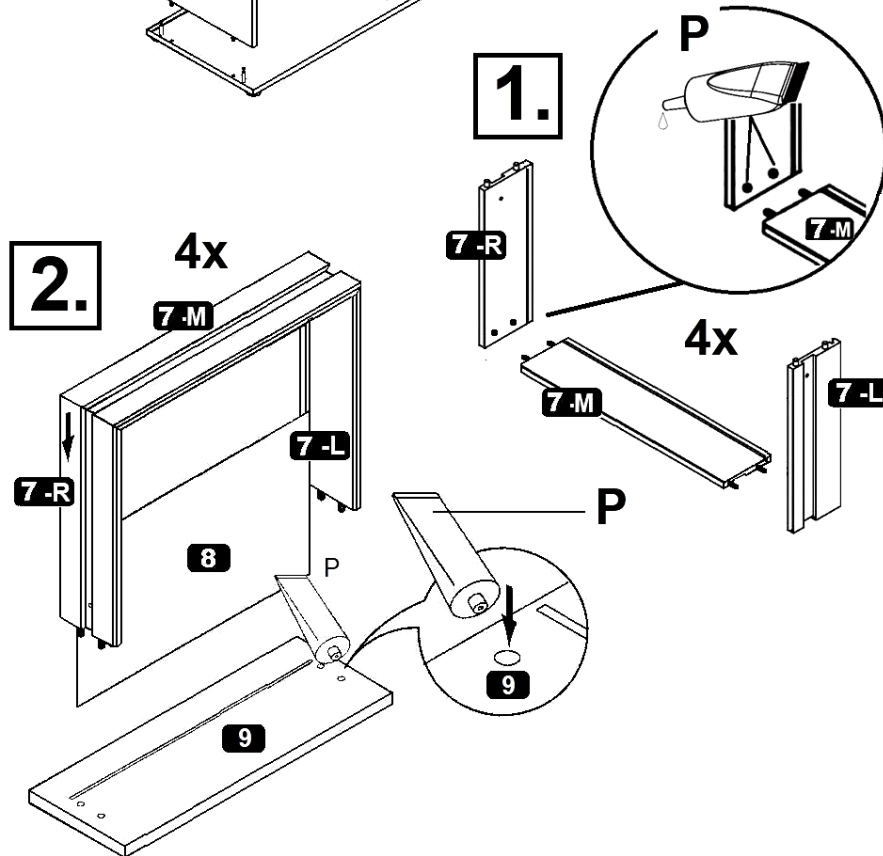
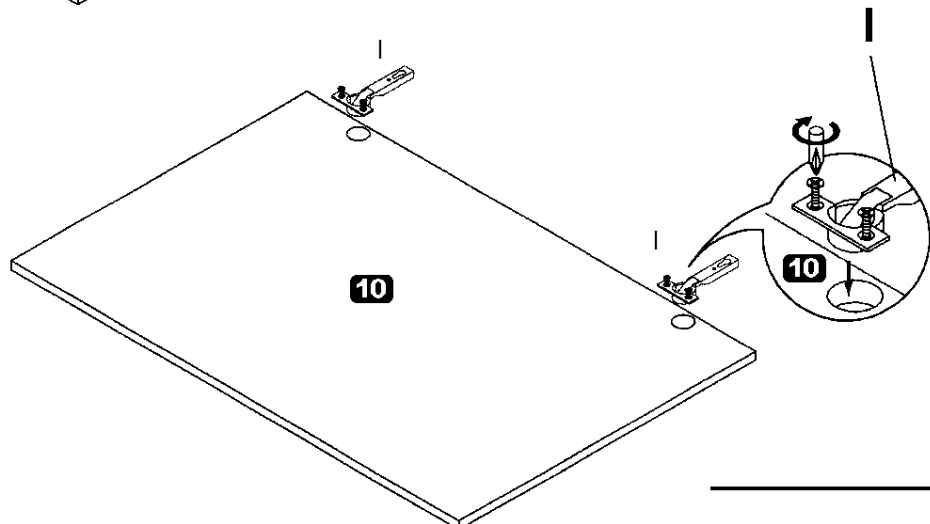
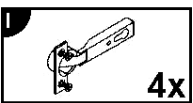
2

A 8 x 30 mm  16x	B  16x	C  16x	H  h=2 4x	M  8x
N 6,3 x 13 mm  16x				
D  6x	E 3,9 x 9,5 mm  12x			



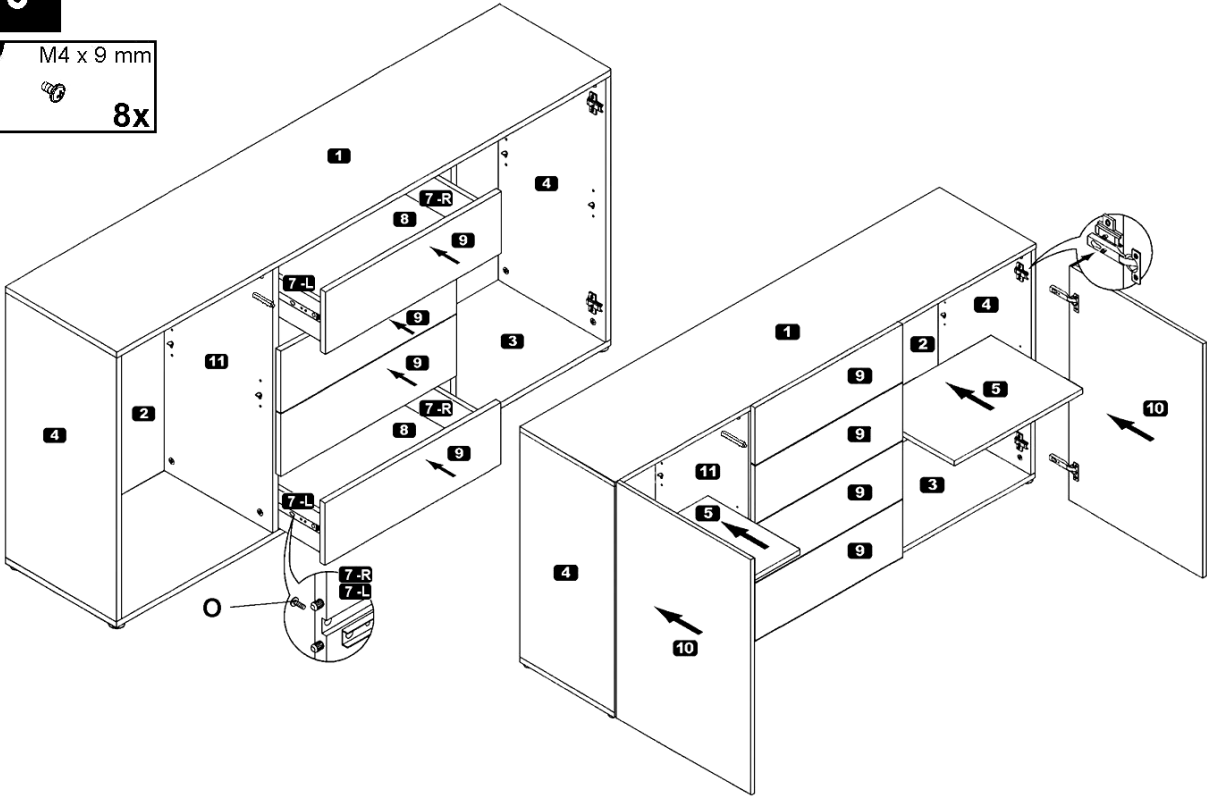
3**4**

D Leim
GB Glue
FR Colle
IT Colla
NL Lijm
PL Klej
CZ Lepidlo
SK Glej
HU Enyv
RO Adeziv
TR Tutkal
RU Клей

**5**

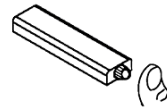
6

M4 x 9 mm
8x

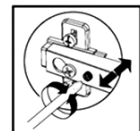
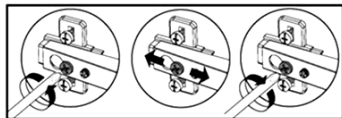
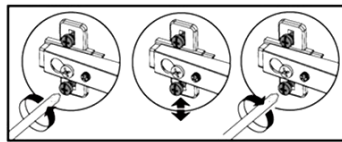
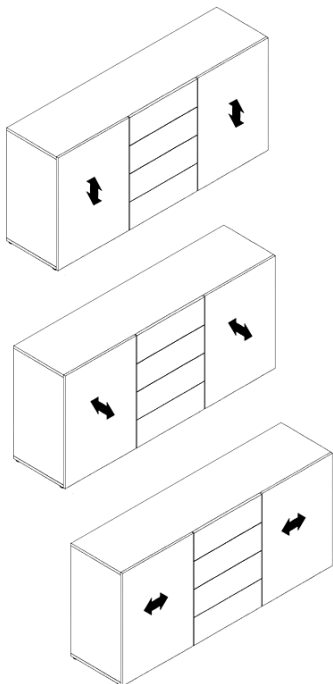
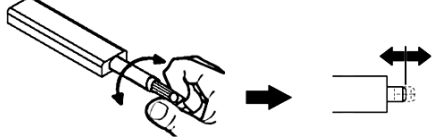


- (D) Push-To-Open einstellen
- (GB) Adjusting the Push-To-Open
- (FR) Régler les Push-To-Open
- (IT) Sistemare Push-To-Open
- (NL) Push-To-Open instellen
- (PL) Nastawić Push-To-Open
- (CZ) Vyrovnajte Push-To-Open
- (RO) Nastavenie Push-To-Open
- (HU) Állítsa be az Push-To-Open
- (SK) Reglare Push-To-Open
- (TR) Push-To-Open ayarlanması
- (RU) Регулировка Push-To-Open

1.



2.



- (D) Türen einstellen
(Scharniere justieren)
- (GB) Adjusting the doors
(adjusting the hinges)
- (FR) Régler les portes
(ajuster les charnières)
- (IT) Sistemare le porte
(regolare le cerniere)
- (NL) Deuren instellen
(scharnieren afstellen)

- (PL) Nastawić drzwi
(wyregulować zawiasy)
- (CZ) Vyrovnajte dvířka
(seřid'te závěsy)
- (RO) Nastavenie dverí
(nastavenie závesov)
- (HU) Állítsa be az ajtókat
(állítsa be a zsanérokat)
- (TR) Reglare uşi
(ajustare balamale)
- (SK) Kaplárin ayarlanması
(menteşelerin seviye ayarı)
- (RU) Регулировка дверей
(регулировка шарнира)