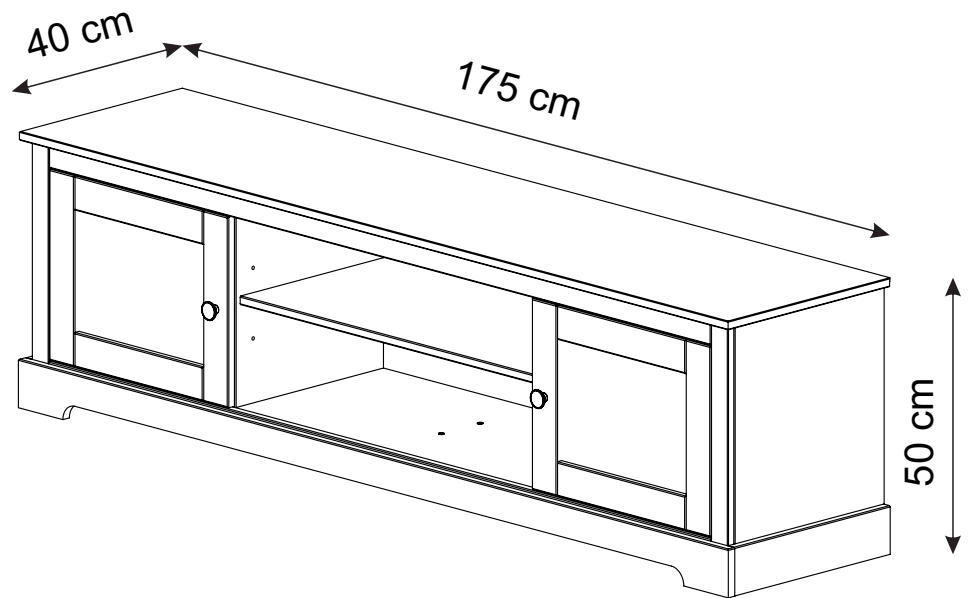


Linda 5964



(D) Montageanleitung
5964

(FR) Notice de montage
5964

(NL) Handleiding voor de montage
5964

(CZ) Montážní návod
5964

(HU) Szerelési útmutató
5964

(TR) Montaj talimatı
5964

(GB) Assembly instructions
5964

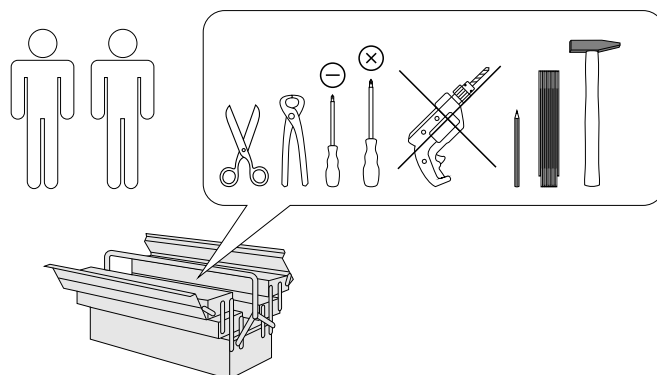
(IT) Istruzioni di montaggio
5964

(PL) Instrukcja montażu
5964


(SK) Návod na montáž
5964

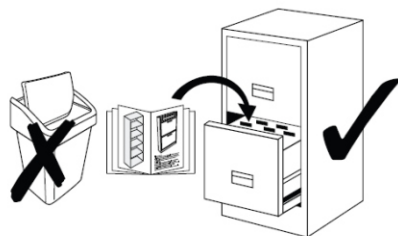
(RO) Instrucțiuni de montaj
5964

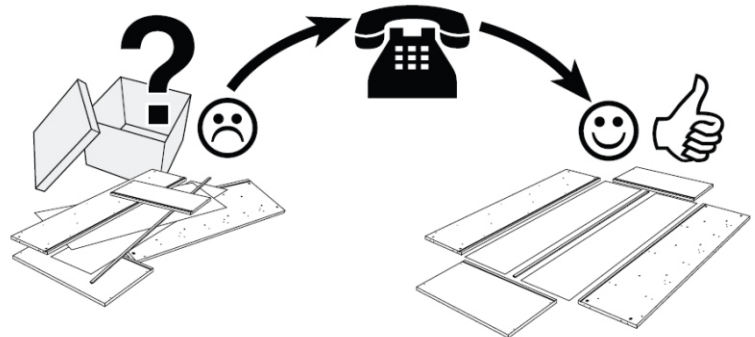
(RU) Инструкция по монтажу
5964

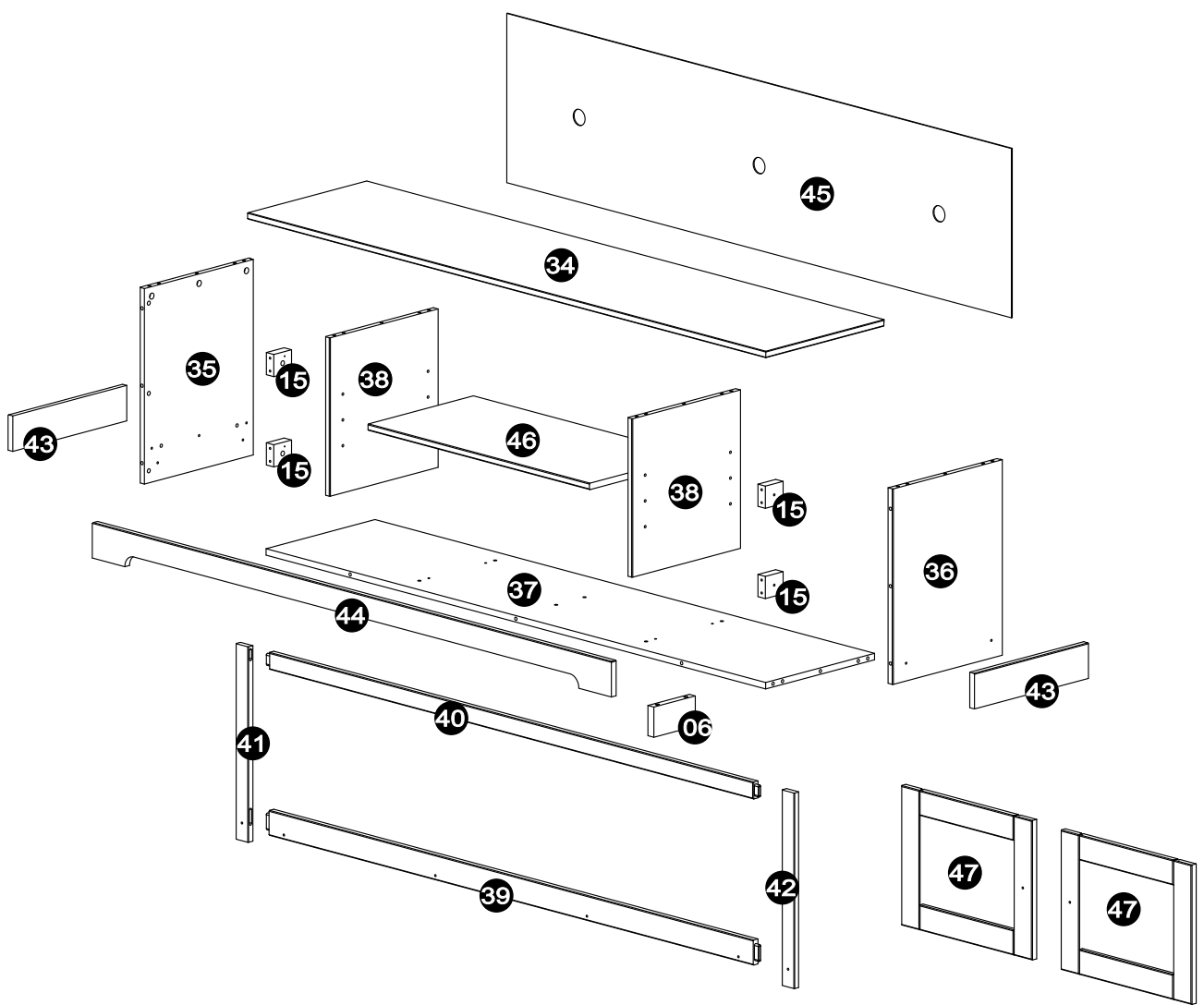


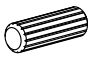







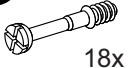




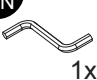
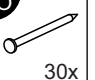

0
10
20
30
40
50
60
70
80
90
100
110
120
130
140
150
160
170
180
190
200

Service • Assistenza • Dienstverlening • Serwis Servis • Szerviz • Сервисная служба	
Name • Nom • Nome • Naam • Nazwa • Jméno • Názov • Név • Denumire • Ísim • Название	
Nr. • No. • N° • Номер • Č • Sz	
Typ • Type • Tip • Típus • Tipo • Тип	
	

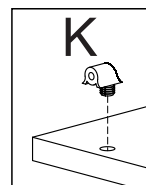
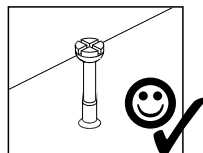
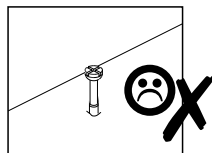
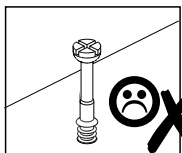
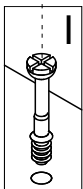
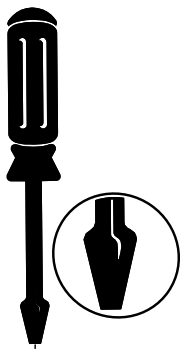
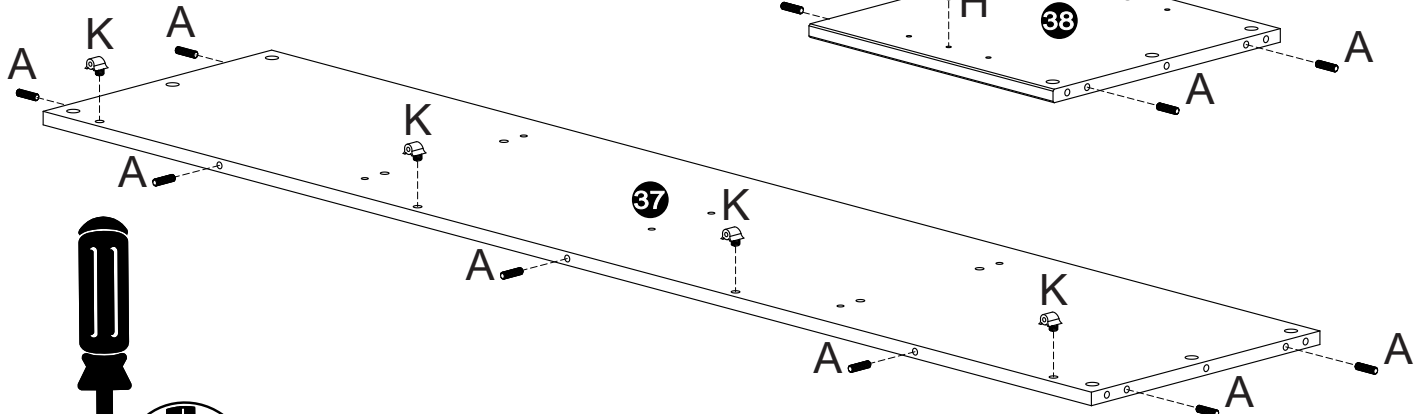
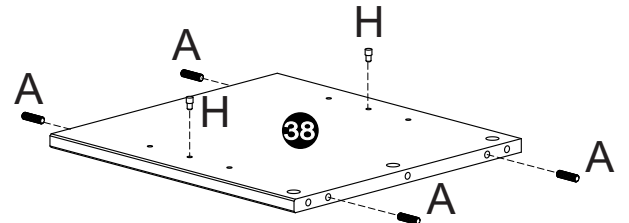
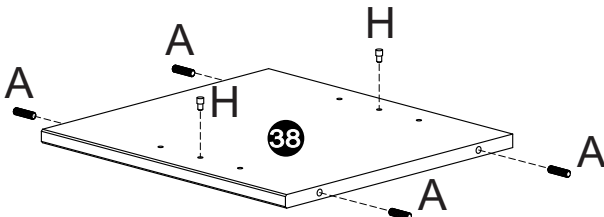
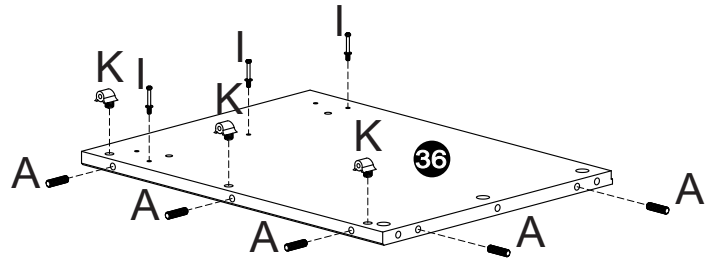
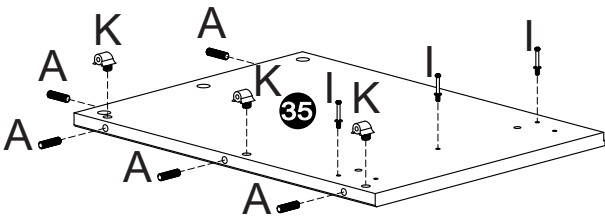
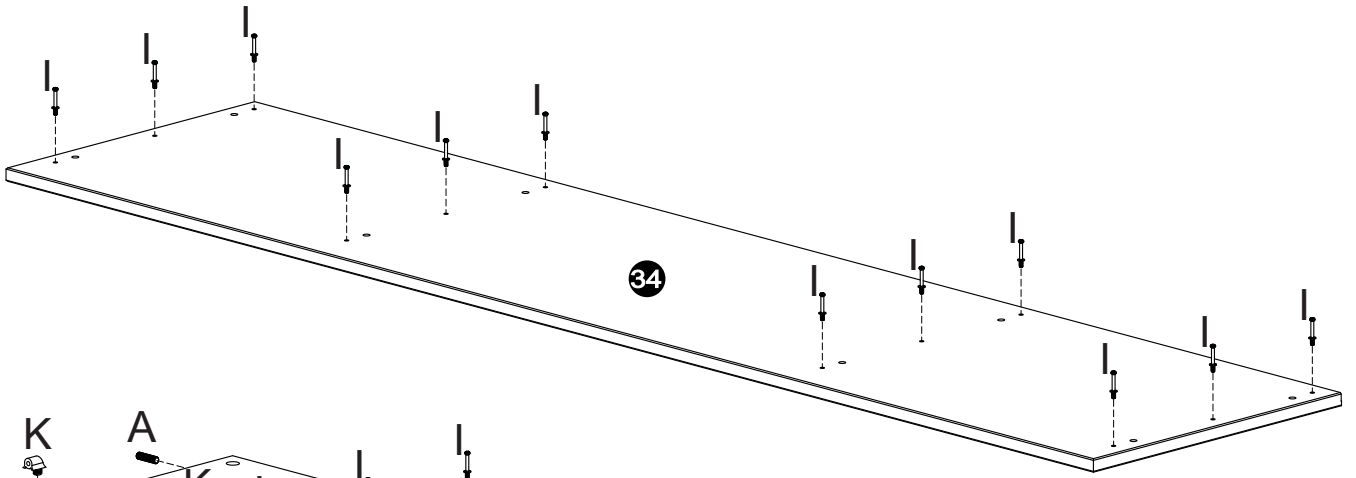
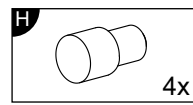
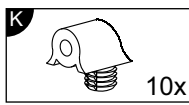
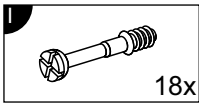
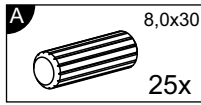




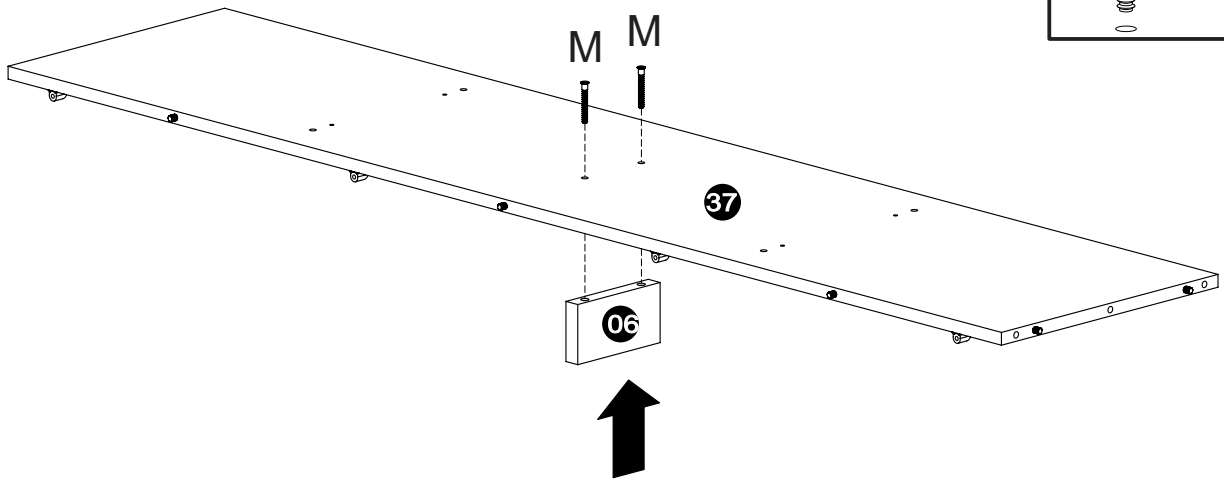
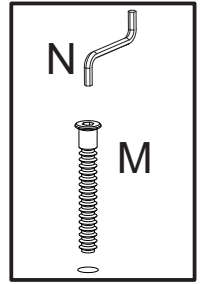
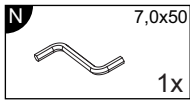
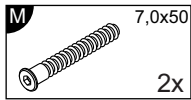


- | | | | | | | | | |
|--|--|---|--|---|---|---|---|--|
| A  8,0x30
25x | B  3,5x14
18x | C  4,0x40
8x | D  4,0x25
24x | E  4,0x20
4x | F  M4x22
2x | G  4x | H  4x | I  18x |
| J  18x | K  10x | L  2x | M  7,0x50
2x | N  1x | O  30x | P  1x | | |

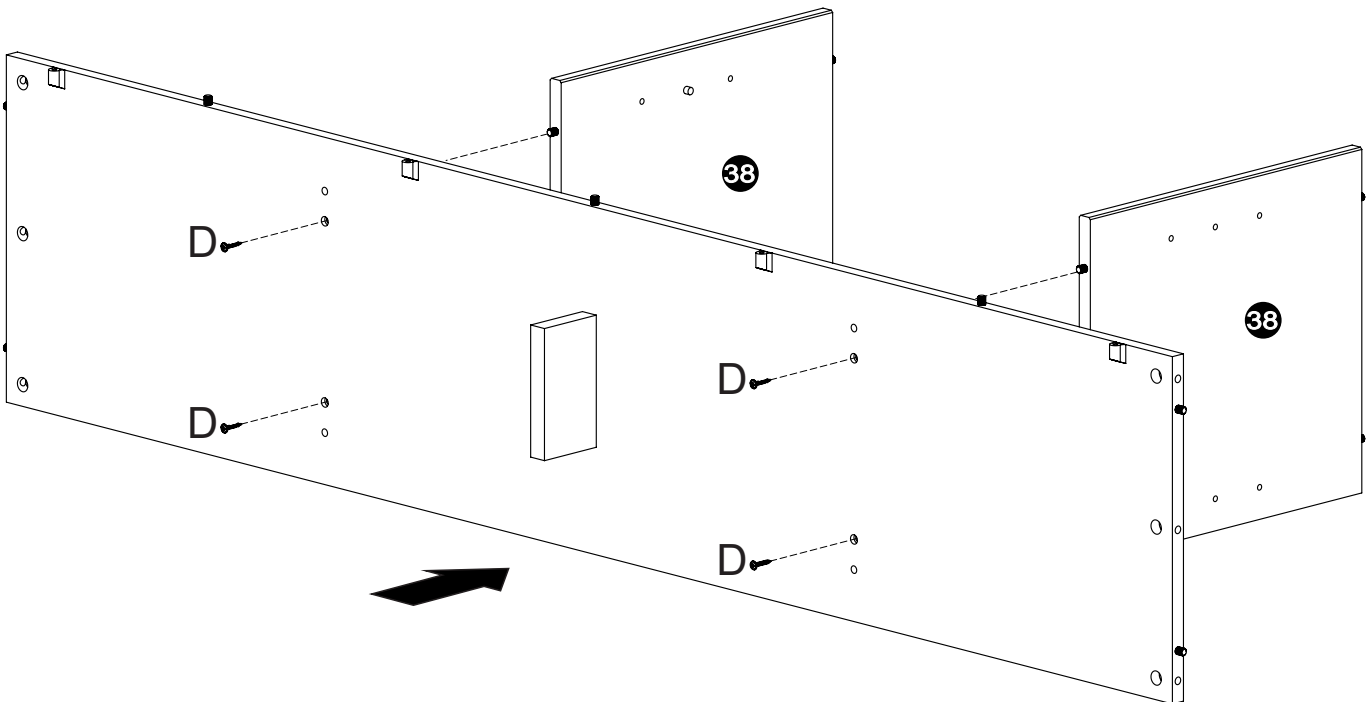
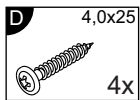
1



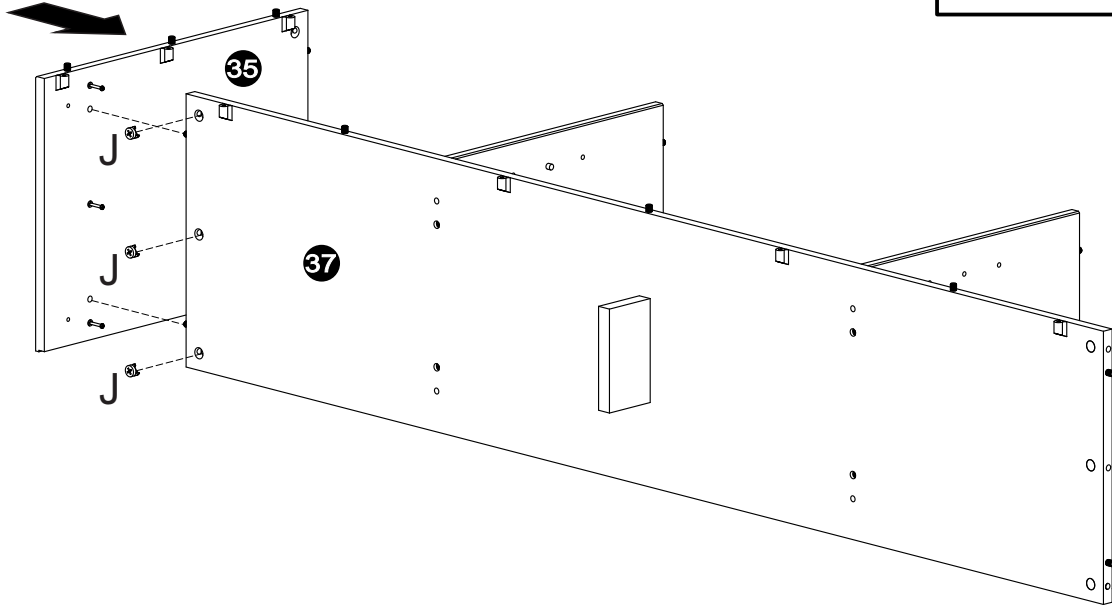
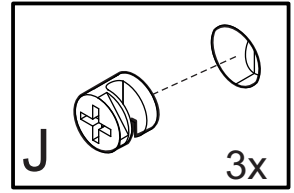
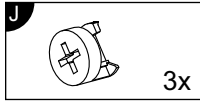
2



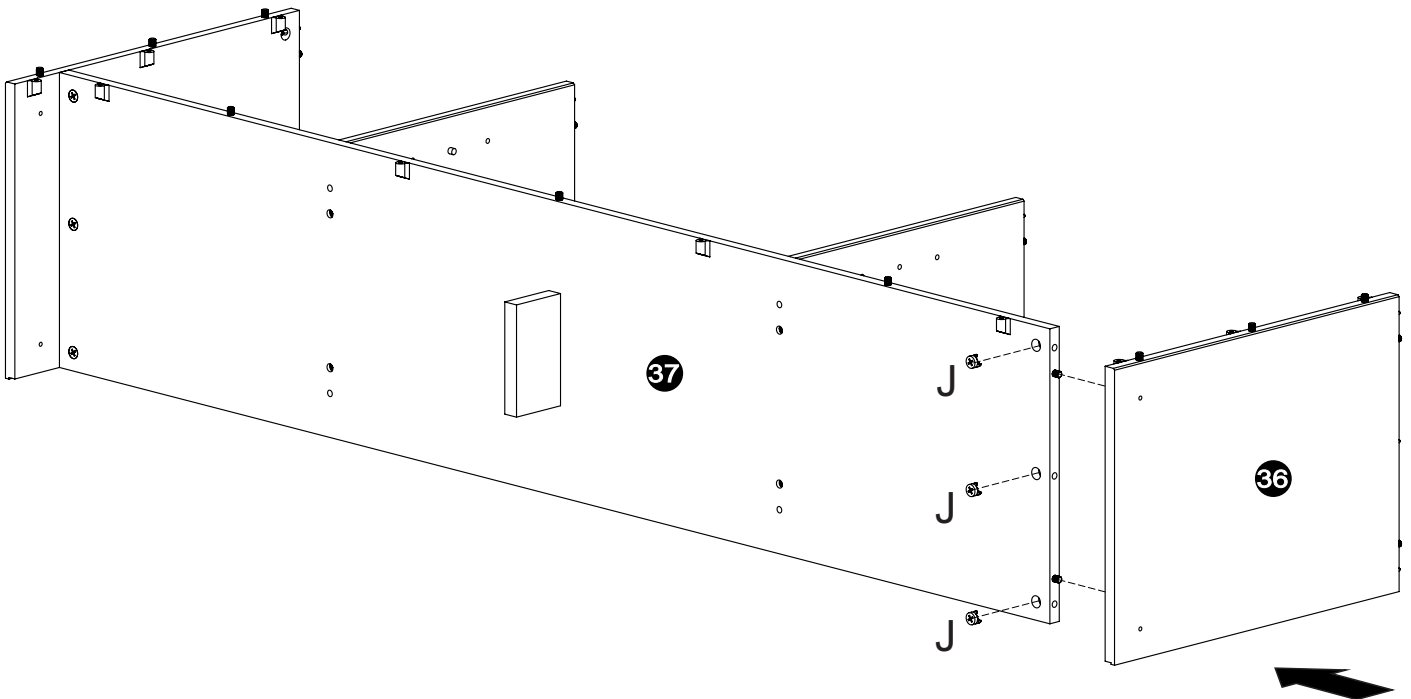
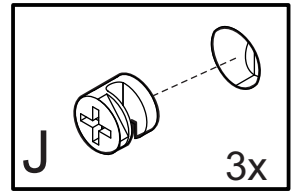
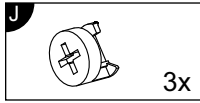
3



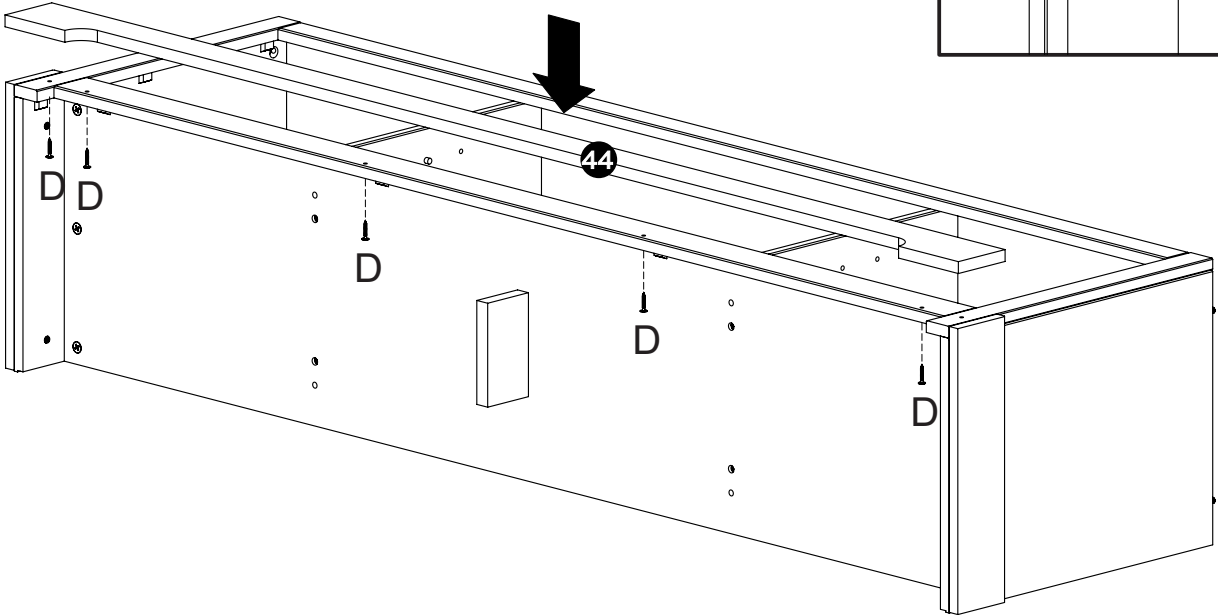
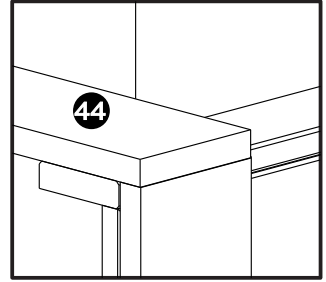
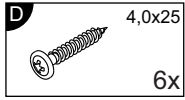
4



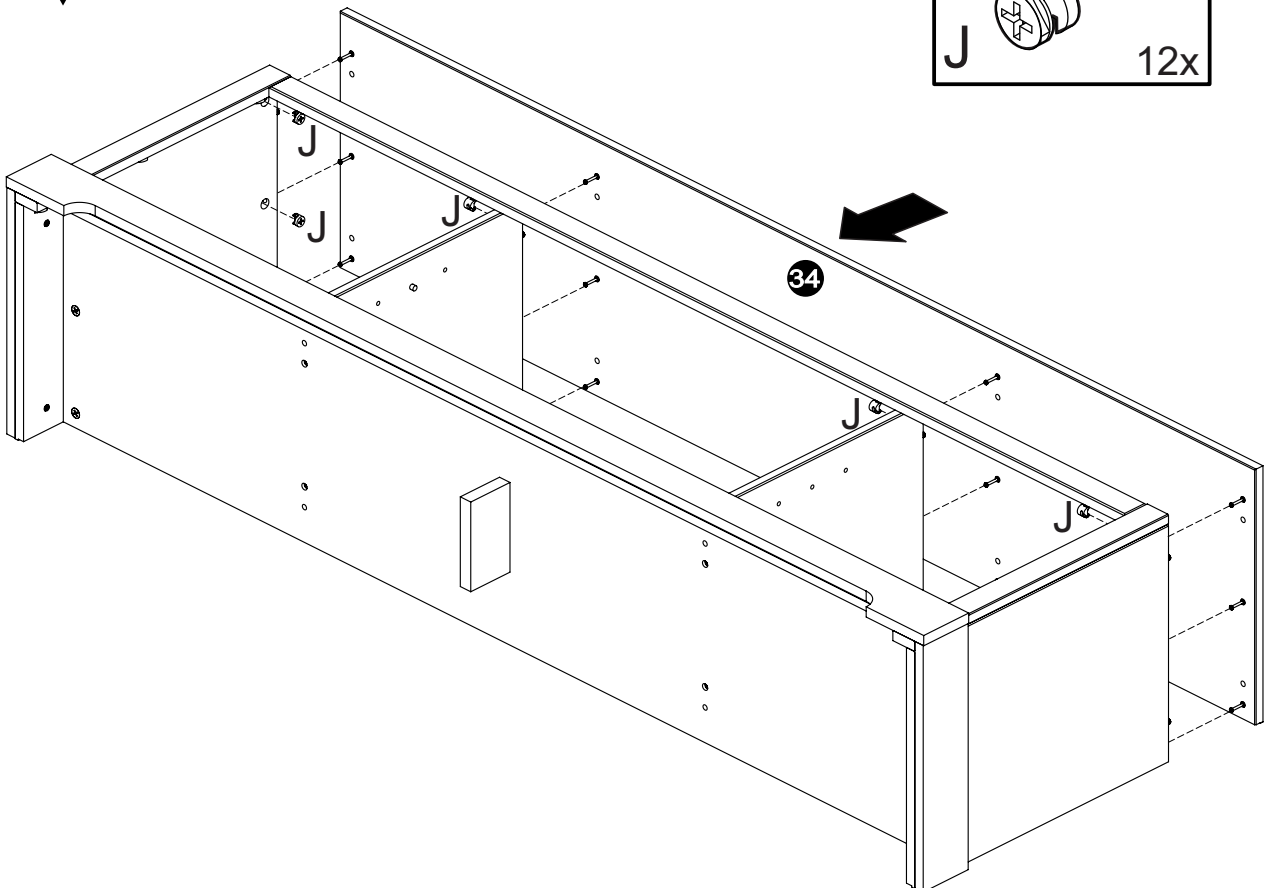
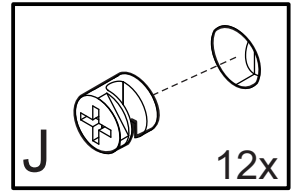
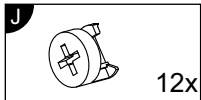
5



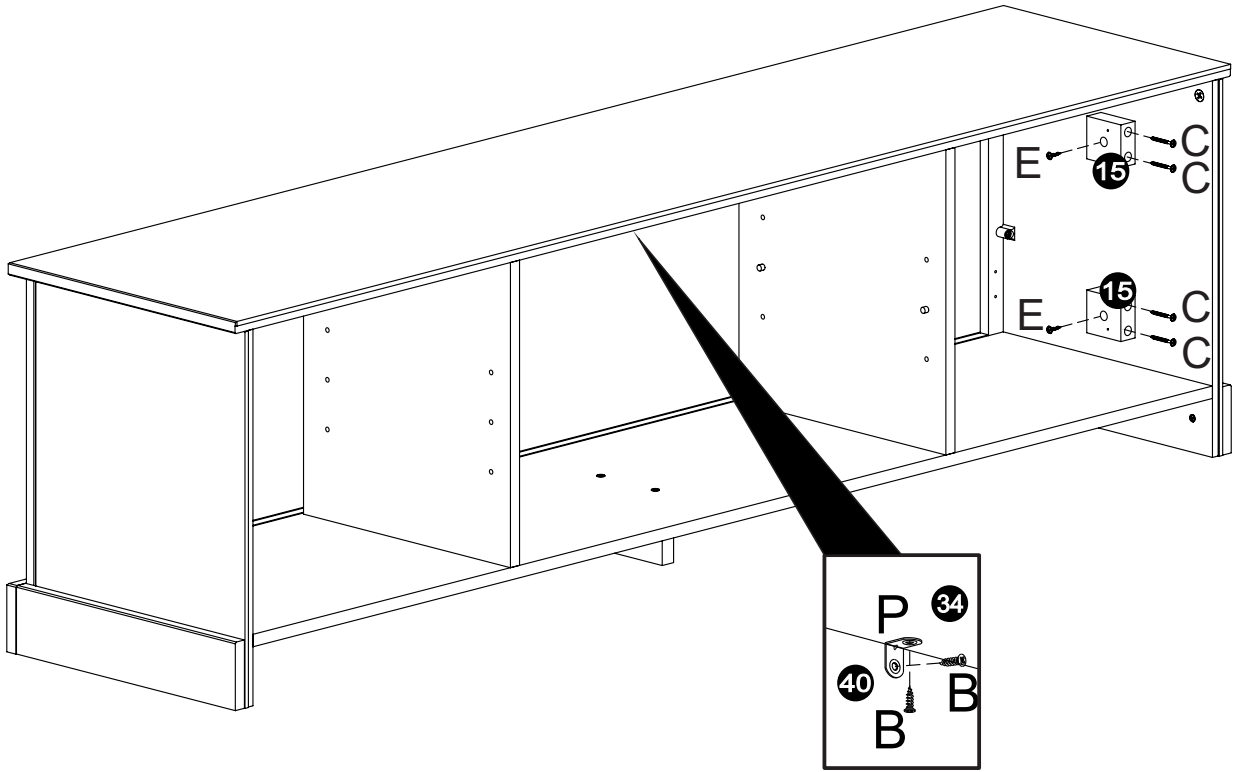
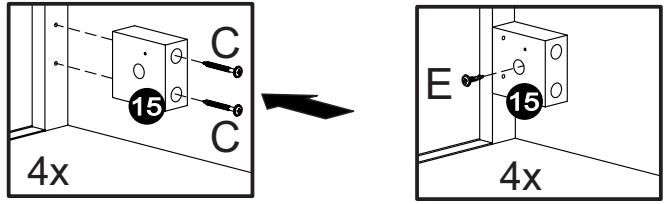
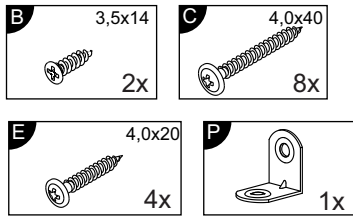
8



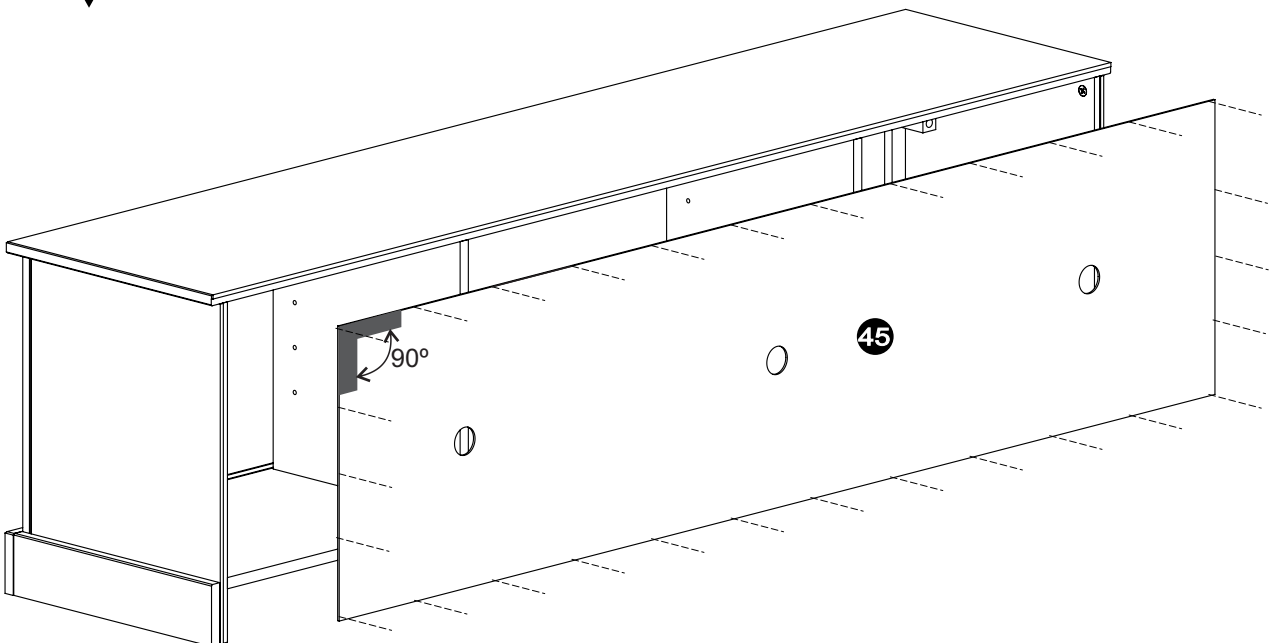
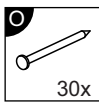
9



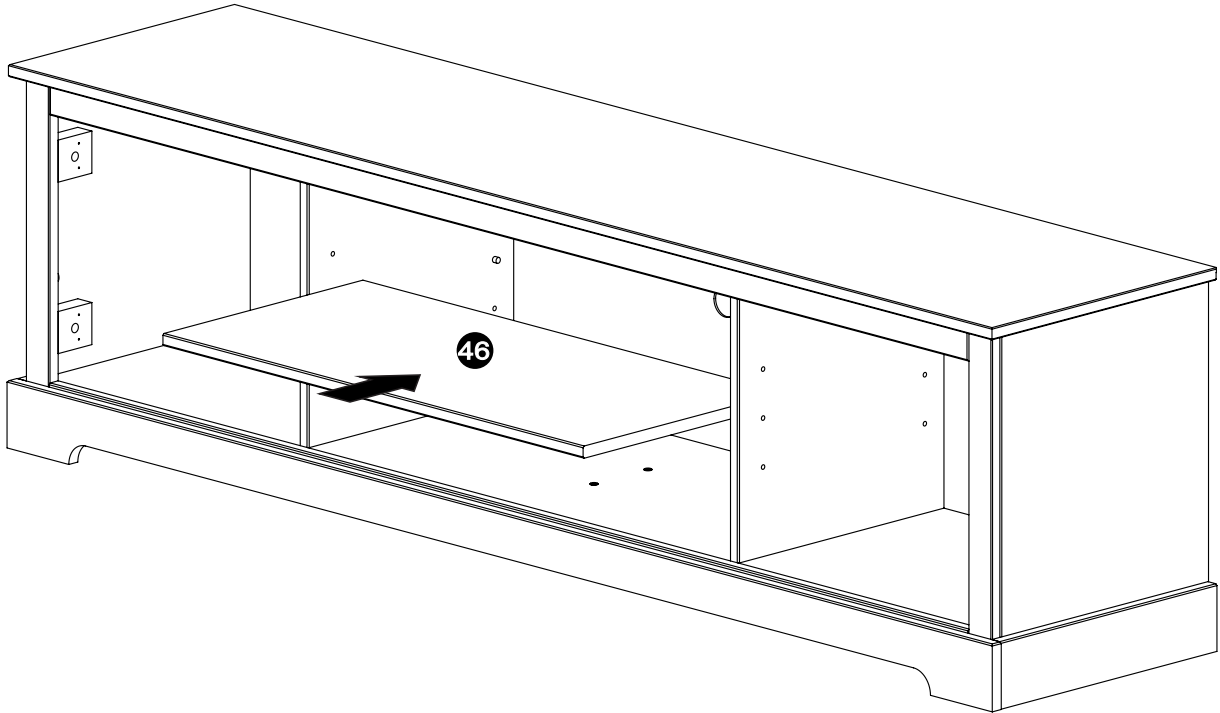
10



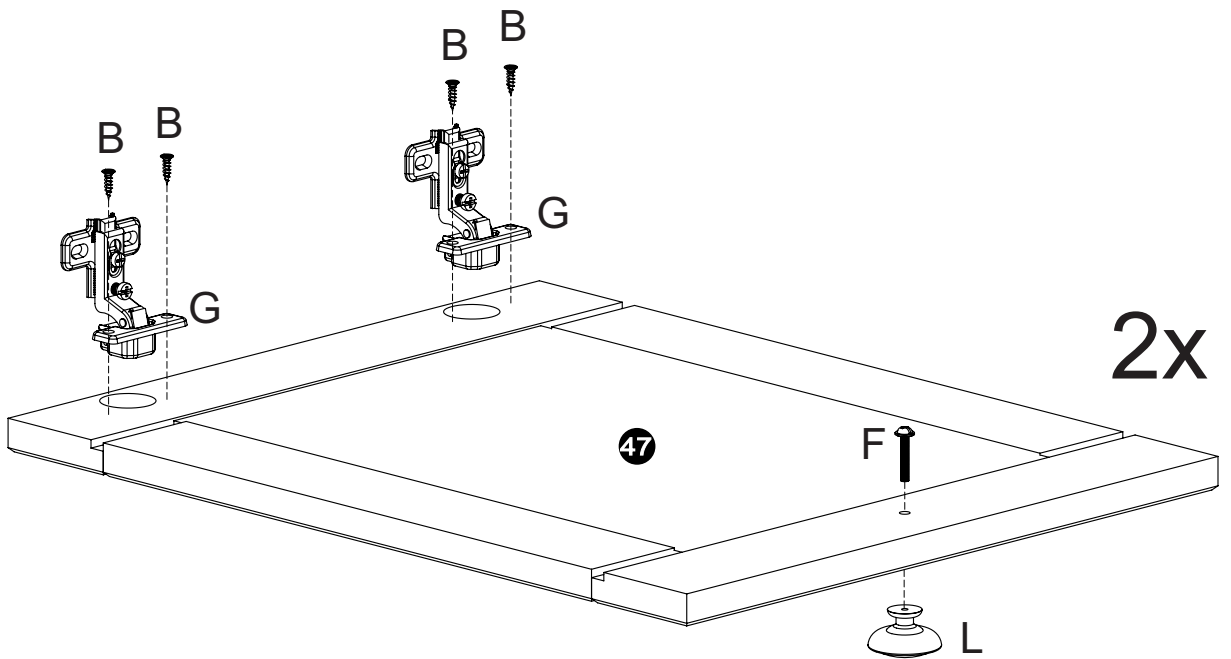
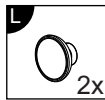
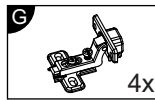
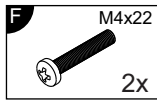
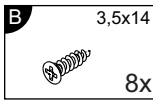
11



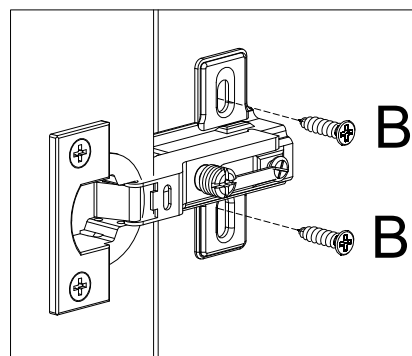
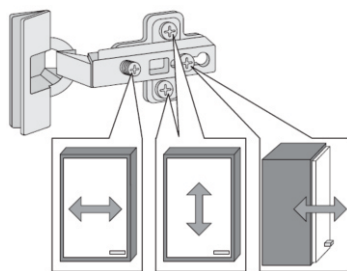
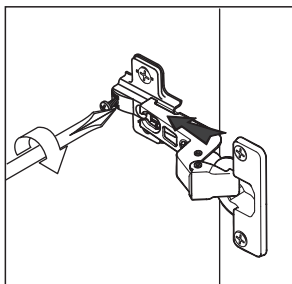
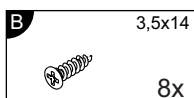
12



13



14



- Türen einstellen (Scharniere justieren)
 Adjusting the doors (adjusting the hinges)
 Régler les portes (ajuster les charnières)
 Sistemare le porte (regolare le cerniere)
 Deuren instellen (scharnieren afstellen)
 Nastawić drzwi (wyregulować zawiasy)
 Vyrovnajte dvířka (seřid'te závěsy)
 Nastavenie dverí (nastavenie závesov)
 Állítsa be az ajtókat (állítsa be a zsanérokat)
 Reglare ușii (ajustare balamale)
 Kapıların ayarlanması (mentşelerin seviye ayarı)
 Регулировка Дверей (регулировка шарнира)

