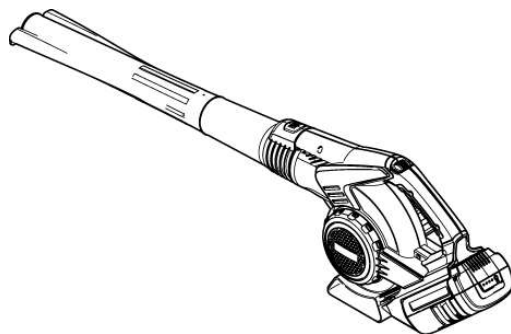


# BETRIEBSANLEITUNG AKKU-LAUBBLÄSER

LB 4060



DE  
GB  
NL  
FR  
ES  
IT  
SI  
HR  
PL  
CZ  
SK  
HU  
DK  
SE  
NO  
FI  
LT  
LV  
RU  
UA



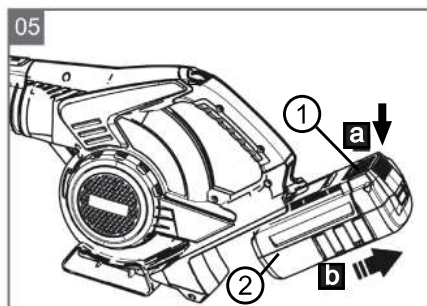
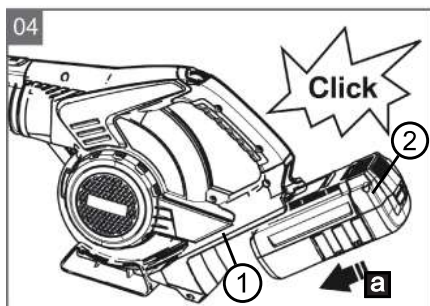
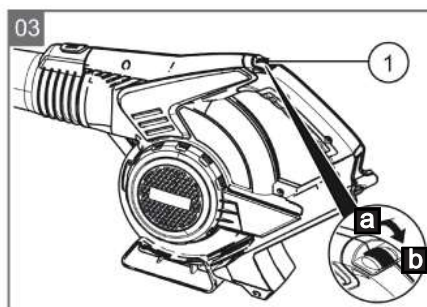
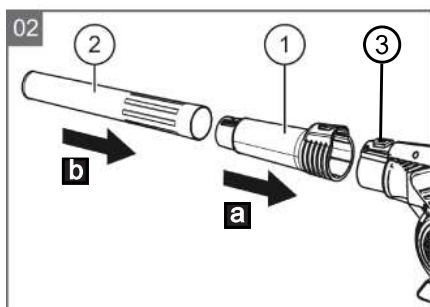
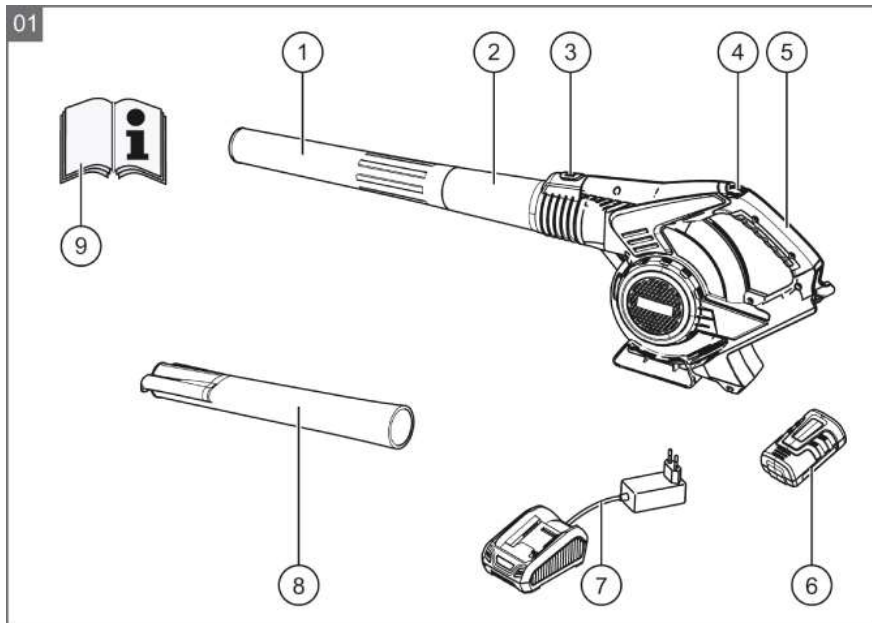
**Inhaltsverzeichnis**

Deutsch .....	6
English .....	25
Nederlands .....	43
Français .....	62
Español .....	83
Italiano .....	102
Slovenščina .....	121
Hrvatski .....	140
Polski .....	158
Česky .....	179
Slovenská .....	197
Magyarul .....	216
Dansk .....	235
Svensk .....	253
Norsk .....	271
Suomi .....	289
Lietuvių .....	307
Latviešu .....	326
Русский .....	345
Україна .....	367

© 2017

AL-KO KOBER GROUP Kötz, Germany

This documentation or excerpts therefrom may not be reproduced or disclosed to third parties without the express permission of the AL-KO KOBER GROUP.





	<b>LB 4060</b> <b>Art.-Nr. 113610</b>
	2,2 kg / 3,6 kg mit Akku
	LwA = 95,5 dB(A) K = 3 dB(A)
	LpA = 79,5 dB(A), K = 3,0 dB(A) DIN EN ISO 3744
	< 1,91 m/s <sup>2</sup> (K = 1,5 m/s <sup>2</sup> ) DIN EN 28662-1
	x <sub>1</sub> ca. 250 km/h

	<b>B05-3640</b> <b>Art.-Nr. 113280</b>	<b>B05-3650</b> <b>Art.-Nr. 113524</b>
	36 V (40 V max.)	36 V (40 V max.)
	4,0 Ah	5,0 Ah
	90 min	120 min
	max. 32 min	max. 45 min



**ORIGINAL-BETRIEBSANLEITUNG****Inhaltsverzeichnis**

1	Zu dieser Betriebsanleitung .....	8
1.1	Zeichenerklärungen und Signalwörter .....	8
2	Produktbeschreibung .....	8
2.1	Bestimmungsgemäße Verwendung .....	8
2.2	Möglicher vorhersehbarer Fehlgebrauch .....	8
2.3	Restgefahren .....	8
2.4	Lieferumfang .....	9
2.5	Symbole am Gerät .....	9
2.6	Sicherheits- und Schutzeinrichtungen .....	9
2.7	Produktübersicht (01) .....	9
3	Sicherheitshinweise .....	10
3.1	Allgemeine Sicherheitshinweise für Elektrowerkzeuge .....	10
3.1.1	Elektrische Sicherheit .....	10
3.1.2	Sicherheit von Personen .....	11
3.1.3	Verwendung und Behandlung des Elektrowerkzeugs .....	12
3.1.4	Arbeitsplatzsicherheit .....	13
3.1.5	Verwendung und Behandlung des Akkuwerkzeugs .....	13
3.1.6	Service .....	14
3.2	Sicherheitshinweise für Laubbläser .....	14
3.2.1	Bediener .....	14
3.2.2	Arbeitsplatzsicherheit .....	15
3.2.3	Sicherheit von Personen, Tieren und Sachwerten .....	15
3.2.4	Lärmbelastung .....	16
3.2.5	Vibrationsbelastung .....	16
4	Montage .....	18
4.1	Blasrohre montieren (02) .....	18
5	Inbetriebnahme .....	18
5.1	Akku laden .....	18
6	Bedienung .....	19
6.1	Akku einsetzen und herausziehen (04, 05) .....	19
6.2	Laubbläser bedienen (03) .....	19
7	Arbeitsverhalten und Arbeitstechnik .....	20
8	Transport .....	20
9	Lagerung .....	21
9.1	Lagerung von Akku und Ladegerät .....	21
10	Wartung und Pflege .....	21
11	Entsorgung .....	21
12	Kundendienst/Service .....	22

---

13	Hilfe bei Störungen .....	23
14	Garantie .....	24
15	EG-Konformitätserklärung .....	24

## 1 ZU DIESER BETRIEBSANLEITUNG

- Bei der deutschen Version handelt es sich um die Original-Betriebsanleitung. Alle weiteren Sprachversionen sind Übersetzungen der Original-Betriebsanleitung.
- Lesen Sie unbedingt vor der Inbetriebnahme diese Betriebsanleitung sorgfältig durch. Dies ist die Voraussetzung für sicheres Arbeiten und störungsfreie Handhabung.
- Bewahren Sie diese Betriebsanleitung immer so auf, dass Sie darin nachlesen können, wenn Sie eine Information zum Gerät benötigen.
- Geben Sie das Gerät nur mit dieser Betriebsanleitung an andere Personen weiter.
- Lesen und beachten Sie die Sicherheits- und Warnhinweise in dieser Betriebsanleitung.

### 1.1 Zeichenerklärungen und Signalwörter



#### **GEFAHR!**

Zeigt eine unmittelbar gefährliche Situation an, die – wenn sie nicht vermieden wird – den Tod oder eine schwere Verletzung zur Folge hat.



#### **WARNUNG!**

Zeigt eine potenziell gefährliche Situation an, die – wenn sie nicht vermieden wird – den Tod oder eine schwere Verletzung zur Folge haben könnte.



#### **VORSICHT!**

Zeigt eine potenziell gefährliche Situation an, die – wenn sie nicht vermieden wird – eine geringfügige oder mäßige Verletzung zur Folge haben könnte.

## **ACHTUNG!**

Zeigt eine Situation an, die – wenn sie nicht vermieden wird – Sachschäden zur Folge haben könnte.



### **HINWEIS**

Spezielle Hinweise zur besseren Verständlichkeit und Handhabung.

## 2 PRODUKTBESCHREIBUNG

Diese Betriebsanleitung beschreibt einen handgeführten Akku-Laubbläser.

### 2.1 Bestimmungsgemäße Verwendung

Der Akku-Laubbläser ist für den privaten Einsatz konzipiert. Er ist verwendbar für:

- Weg- und Zusammenblasen von Laub, Gras, Schmutz und Unrat.

Vor Beginn der Arbeiten die mitgelieferten jeweiligen Zubehörteile montieren.

Jede andere Verwendung sowie unerlaubte Um- oder Anbauten werden als Zweckentfremdung angesehen und haben den Verfall der Gewährleistung sowie den Verlust der Konformität (CE-Zeichen) und die Ablehnung jeder Verantwortung gegenüber Schäden des Benutzers oder Dritter seitens des Herstellers zur Folge.

### 2.2 Möglicher vorhersehbarer Fehlgebrauch

Das Gerät ist weder für den gewerblichen Einsatz in öffentlichen Parks und Sportstätten noch für den Einsatz in der Land- und Forstwirtschaft konzipiert.

### 2.3 Restgefahren

Auch bei sachgemäßer Verwendung des Geräts bleibt immer ein gewisses Restrisiko, das nicht ausgeschlossen werden kann. Aus Art und Konstruktion des Geräts können die folgenden potenziellen Gefährdungen je nach Verwendung abgeleitet werden:

- Wegschleudern von Schnittgut, Erde und kleinen Steinen
- Einatmen von Schnittgutpartikeln, wenn kein Atemschutz getragen wird.
- Schädigung des Gehörs, wenn kein Gehörschutz getragen wird.



## 2.4 Lieferumfang



### HINWEIS

Der Akku und das Ladegerät sind nicht im Lieferumfang enthalten und müssen deshalb extra erworben werden.

Akku und Ladegerät müssen separat erworben werden:

#### Akku Lithium-Ionen 40 V max., 4 Ah

Best.-Nr. Akku 113280, Best.-Nr. Ladegerät 113281

#### Akku Lithium-Ionen 40 V max., 5 Ah

Best.-Nr. Akku 113524, Best.-Nr. Ladegerät 113281

## 2.5 Symbole am Gerät

Symbol	Bedeutung
	Besondere Vorsicht bei der Handhabung!
	Vor der Inbetriebnahme die Betriebsanleitung lesen!
	Gefahr durch herausschleudernde Gegenstände!
	Dritte aus dem Gefahrenbereich fernhalten!
	Nicht in den Lüfter fassen
	Gefahr durch rotierende Bauteile
	Vor Wartungsarbeiten Betriebsanleitung lesen
	Augen- und Gehörschutz tragen!

Symbol	Bedeutung
	Gerät vor Regen und Nässe schützen!

## 2.6 Sicherheits- und Schutzeinrichtungen



### WARNUNG!

#### Verletzungsgefahr

Defekte und außer Kraft gesetzte Sicherheits- und Schutzeinrichtungen können zu schweren Verletzungen führen.

- Lassen Sie defekte Sicherheits- und Schutzeinrichtungen reparieren.
- Setzen Sie Sicherheits- und Schutzeinrichtungen nie außer Kraft.

## 2.7 Produktübersicht (01)

Die Produktübersicht (01) gibt einen Überblick über das Gerät.

Nr.	Bauteil
1	Unteres Blasrohr mit Rundstrahldüse, für große Flächen
2	Oberes Blasrohr
3	Verriegelungstaste
4	Luftgeschwindigkeitsregler
5	Handgriff
6	Akku*
7	Ladegerät mit Netzstecker*
8	Unteres Blasrohr mit Flachdüse, für präzises Arbeiten
9	Bedienungsanleitung

\* Nicht im Lieferumfang enthalten.

### 3 SICHERHEITSHINWEISE



#### **GEFAHR!**

**Lebensgefahr und Gefahr schwerster Verletzungen durch Unkenntnis der Sicherheitshinweise**

Unkenntnis der Sicherheitshinweise und Bedienanweisungen kann zu schwersten Verletzungen und sogar zum Tod führen.

- Beachten Sie alle Sicherheitshinweise und Bedienanweisungen dieser Betriebsanleitung sowie der Betriebsanleitungen, auf die verwiesen wird, bevor Sie das Gerät benutzen.
- Bewahren Sie alle mitgelieferten Dokumente für die zukünftige Verwendung auf.

### 3.1 Allgemeine Sicherheitshinweise für Elektrowerkzeuge



#### **WARNUNG!**

**Lesen Sie alle Sicherheitshinweise, Anweisungen, Gebildungen und technischen Daten, mit denen dieses Elektrowerkzeug versehen ist.**

Versäumnisse bei der Einhaltung der nachfolgenden Anweisungen können elektrischen Schlag, Brand und/oder schwere Verletzungen verursachen.

- Bewahren Sie alle Sicherheitshinweise und Anweisungen für die Zukunft auf.

*Der in den Sicherheitshinweisen verwendete Begriff "Elektrowerkzeug" bezieht sich auf netzbetriebene Elektrowerkzeuge (mit Netzleitung) und auf akkubetriebene Elektrowerkzeuge (ohne Netzleitung).*

#### 3.1.1 Elektrische Sicherheit

- **Vermeiden Sie Körperkontakt mit geerdeten Oberflächen wie von Rohren, Heizungen, Herden und Kühlschränken.** Es besteht ein erhöhtes Risiko durch elektri-

schen Schlag, wenn Ihr Körper geerdet ist.

- **Halten Sie Elektrowerkzeuge von Regen oder Nässe fern.** Das Eindringen von Wasser in ein Elektrowerkzeug erhöht das Risiko eines elektrischen Schlages.

### 3.1.2 Sicherheit von Personen

- **Seien Sie aufmerksam, achten Sie darauf, was Sie tun, und gehen Sie mit Vernunft an die Arbeit mit einem Elektrowerkzeug. Benutzen Sie kein Elektrowerkzeug, wenn Sie müde sind oder unter dem Einfluss von Drogen, Alkohol oder Medikamenten stehen.** Ein Moment der Unachtsamkeit beim Gebrauch des Elektrowerkzeugs kann zu ernsthaften Verletzungen führen.
- **Tragen Sie persönliche Schutzausrüstung und immer eine Schutzbrille.** Das Tragen persönlicher Schutzausrüstung, wie Staubmaske, rutschfeste Sicherheitsschuhe, langer Hosen, Schutzhelm oder Gehörschutz, je nach Art und Einsatz des Elektrowerkzeugs, verringert das Risiko von Verletzungen.
- **Vermeiden Sie eine unbeabsichtigte Inbetriebnahme. Vergewissern Sie sich, dass das Elektrowerkzeug ausgeschaltet ist, bevor Sie es an die Stromversorgung und/oder den Akku anschließen, es aufnehmen oder tragen.** Wenn Sie beim Tragen des Elektrowerkzeugs den Finger am Schalter haben oder das Gerät eingeschaltet an die Stromversorgung anschließen, kann dies zu Unfällen führen.
- **Entfernen Sie Einstellwerkzeuge oder Schraubenschlüssel, bevor Sie das Elektrowerkzeug einschalten.** Ein Werkzeug oder Schlüssel, der sich in einem drehenden Geräteteil befindet, kann zu Verletzungen führen.
- **Vermeiden Sie eine abnormale Körperhaltung. Sorgen Sie für einen sicheren Stand und halten Sie jederzeit das Gleichgewicht.** Dadurch können Sie das Elektrowerkzeug in unerwarteten Situationen besser kontrollieren.
- **Tragen Sie geeignete Kleidung. Tragen Sie keine weite Kleidung oder Schmuck. Halten Sie Haare, Kleidung**

**und Handschuhe fern von sich bewegenden Teilen.** Lockere Kleidung, Schmuck oder lange Haare können von sich bewegenden Teilen erfasst werden.

### 3.1.3 Verwendung und Behandlung des Elektrowerkzeugs

- **Überlasten Sie das Elektrowerkzeug nicht. Verwenden Sie für Ihre Arbeit das dafür bestimmte Elektrowerkzeug.** Mit dem passenden Elektrowerkzeug arbeiten Sie besser und sicherer im angegebenen Leistungsbereich.
- **Benutzen Sie kein Elektrowerkzeug, dessen Schalter defekt ist.** Ein Elektrowerkzeug, das sich nicht mehr ein- oder ausschalten lässt, ist gefährlich und muss repariert werden.
- **Ziehen Sie den Stecker aus der Steckdose und/oder entfernen Sie einen abnehmbaren Akku, bevor Sie Geräteeinstellungen vornehmen, Ersatzwerkzeugteile wechseln oder das Elektrowerkzeug weglegen.** Diese Vorsichtsmaßnahme verhindert den unbeabsichtigten Start des Elektrowerkzeugs.
- **Bewahren Sie unbenutzte Elektrowerkzeuge außerhalb der Reichweite von Kindern auf. Lassen Sie keine Personen das Elektrowerkzeug benutzen, die mit diesem nicht vertraut sind oder diese Anweisungen nicht gelesen haben.** Elektrowerkzeuge sind gefährlich, wenn Sie von unerfahrenen Personen benutzt werden.
- **Pflegen Sie Elektrowerkzeuge und Einsatzwerkzeug mit Sorgfalt. Kontrollieren Sie, ob bewegliche Teile einwandfrei funktionieren und nicht klemmen, ob Teile gebrochen oder so beschädigt sind, dass die Funktion des Elektrowerkzeugs beeinträchtigt ist. Lassen Sie beschädigte Teile vor dem Einsatz des Elektrowerkzeugs reparieren.** Viele Unfälle haben ihre Ursache in schlecht gewarteten Elektrowerkzeugen.
- **Halten Sie Schneidwerkzeuge scharf und sauber.** Sorgfältig gepflegte Schneidwerkzeuge mit scharfen Schneidkanten verklemmen sich weniger und sind leichter zu führen.

- **Verwenden Sie Elektrowerkzeug, Einsatzwerkzeug, Einsatzwerkzeuge usw. entsprechend diesen Anweisungen. Berücksichtigen Sie dabei die Arbeitsbedingungen und die auszuführende Tätigkeit.** Der Gebrauch von Elektrowerkzeugen für andere als die vorgesehenen Anwendungen kann zu gefährlichen Situationen führen.
  - **Halten Sie Griffe und Griffflächen trocken, sauber und frei von Öl und Fett.** Rutschige Griffe und Griffflächen erlauben keine sichere Bedienung und Kontrolle des Elektrowerkzeugs in unvorhergesehenen Situationen.
- ### 3.1.4 Arbeitsplatzsicherheit
- **Halten Sie Ihren Arbeitsbereich sauber und gut beleuchtet.** Unordnung oder unbeleuchtete Arbeitsbereiche können zu Unfällen führen.
  - **Arbeiten Sie mit dem Elektrowerkzeug nicht in explosionsgefährdeter Umgebung, in der sich brennbare Flüssigkeiten, Gase oder Stäube befinden.** Elektrowerkzeuge erzeugen Funken, die den Staub oder die Dämpfe entzünden können.
- ### 3.1.5 Verwendung und Behandlung des Akkuwerkzeugs
- **Laden Sie die Akkus nur mit Ladegeräten auf, die vom Hersteller empfohlen werden.** Durch ein Ladegerät, das für eine bestimmte Art von Akkus geeignet ist, besteht Brandgefahr, wenn es mit anderen Akkus verwendet wird.
  - **Verwenden Sie nur die dafür vorgesehenen Akkus in den Elektrowerkzeugen.** Der Gebrauch von anderen Akkus kann zu Verletzungen und Brandgefahr führen.
  - **Halten Sie den nicht benutzten Akku fern von Büroklammern, Münzen, Schlüsseln, Nägeln, Schrauben oder anderen kleinen Metallgegenständen, die eine Überbrückung der Kontakte verursachen könnten.** Ein Kurzschluss zwischen den Akkukontakten kann Verbrennungen oder Feuer zur Folge haben.

- **Bei falscher Anwendung kann Flüssigkeit aus dem Akku austreten. Vermeiden Sie den Kontakt damit. Bei zufälligem Kontakt mit Wasser abspülen. Wenn die Flüssigkeit in die Augen kommt, nehmen Sie zusätzlich ärztliche Hilfe in Anspruch.** Austretende Akkufflüssigkeit kann zu Hautreizungen oder Verbrennungen führen.
- **Benutzen Sie keinen beschädigten oder veränderten Akku.** Beschädigte oder veränderte Akkus können sich unvorhersehbar verhalten und zu Feuer, Explosion oder Verletzungsgefahr führen.
- **Setzen Sie einen Akku keinem Feuer oder zu hohen Temperaturen aus.** Feuer oder Temperaturen über 130 °C können eine Explosion hervorrufen.
- **Befolgen Sie alle Anweisungen zum Laden und laden Sie den Akku oder das Akkuwerkzeug niemals außerhalb des in der Betriebsanleitung angegebenen Temperaturbereichs.** Falsches Laden oder Laden außerhalb des zugelassenen Temperaturbereichs kann den Akku

zerstören und die Brandgefahr erhöhen.

### 3.1.6 Service

- **Lassen Sie Ihr Elektrowerkzeug nur von qualifiziertem Fachpersonal und nur mit Original-Ersatzteilen reparieren.** Damit wird sichergestellt, dass die Sicherheit des Elektrowerkzeugs erhalten bleibt.
- **Warten Sie niemals beschädigte Akkus.** Sämtliche Wartung von Akkus sollte nur durch den Hersteller oder bevollmächtigte Kundendienststellen erfolgen.

## 3.2 Sicherheitshinweise für Laubbläser

### 3.2.1 Bediener

- Jugendliche unter 16 Jahren oder Personen, welche die Betriebsanleitung nicht kennen, dürfen das Gerät nicht benutzen. Eventuelle landesspezifische Sicherheitsvorschriften zum Mindestalter des Benutzers beachten.
- Gerät nicht unter Einfluss von Alkohol, Drogen oder Medikamenten bedienen.

### 3.2.2 Arbeitsplatzsicherheit

- Nur bei Tageslicht oder sehr hellem künstlichen Licht arbeiten.
- Entfernen Sie vor der Arbeit gefährliche Produkte und Gegenstände aus dem Arbeitsbereich, z. B. explosive und entflammbare Produkte, heiße Asche, Verbrennungsrückstände, glühende Zigaretten, Äste, Glasstücke, scharfkantige Objekte, Metallstücke, Steine.
- Das Gerät nur auf festem und ebenem Untergrund und nicht in steilen Schräglagen betreiben.
- Auf Standsicherheit achten.
- Bewegen Sie sich bei der Arbeit vorsichtig und langsam. Rennen Sie nicht. Achten Sie auf Hindernisse.
- Bei Arbeiten am Hang:
  - Niemals an einem glatten und rutschigen Abhang arbeiten.
  - Immer auf sicheren Stand achten.
  - Immer das Laub nahe am Boden blasen.
  - Niemals Hang aufwärts arbeiten.

### 3.2.3 Sicherheit von Personen, Tieren und Sachwerten

- Benutzen Sie das Gerät nur für diejenigen Arbeiten, für die es vorgesehen ist. Ein nichtbestimmungsgemäßer Gebrauch kann zu Verletzungen führen sowie Sachwerte schädigen.
- Sie sind für Unfälle und Gefährdungen anderer Personen oder Ihres Eigentums verantwortlich.
- Schalten Sie das Gerät nur ein, wenn sich im Arbeitsbereich keine Personen und Tiere aufhalten.
- Halten Sie einen Sicherheitsabstand zu Personen und Tieren ein, bzw. schalten Sie das Gerät aus, wenn sich Personen oder Tiere nähern.
- Richten Sie das Blasrohr niemals auf Umstehende oder Tiere.
- Blasen Sie Abfälle niemals in die Richtung von Umstehenden oder Haustieren.
- Halten Sie während des Betriebs Ihre Augen und Ohren vor der Saugöffnung fern.
- Fassen Sie nie in die Ansaug- und Lüftungsgitter, wenn der Motor läuft. Durch rotierende

Geräteteile können Verletzungen entstehen.

- Schalten Sie das Gerät immer aus, wenn Sie es nicht benötigen, z. B. beim Wechsel des Arbeitsbereiches, bei Wartungs- und Pflegearbeiten.
- Schalten Sie das Gerät bei einem Unfall sofort aus, um weitere Verletzungen und Sachschäden zu vermeiden.
- Betreiben Sie das Gerät nie mit abgenutzten oder defekten Teilen. Abgenutzte oder defekte Geräteteile können schwere Verletzungen verursachen.
- Bewahren Sie das Gerät außerhalb der Reichweite von Kindern auf.
- Schalten Sie das Gerät vor dem Überqueren von Kieswegen aus.
- Legen Sie das eingeschaltete Gerät nicht auf Kies ab.

### 3.2.4 Lärmbelastung

Eine gewisse Lärmbelastung durch dieses Gerät ist unvermeidbar. Verlegen Sie lärmintensive Arbeiten auf zugelassene und dafür bestimmte Zeiten. Halten Sie sich ggf. an Ruhezeiten und beschränken sie die Arbeitsdauer auf das Notwendigste. Zu Ihrem persönlichen Schutz und

zum Schutz in der Nähe befindlicher Personen ist ein geeigneter Gehörschutz zu tragen.

### 3.2.5 Vibrationsbelastung



#### **WARNUNG!**

#### **Gefahr durch Vibration**

Der tatsächliche Vibrationsemissionswert bei der Gerätebenutzung kann vom angegebenen Wert des Herstellers abweichen. Beachten Sie vor bzw. während der Benutzung folgende Einflussfaktoren:

- Wird das Gerät bestimmungsgemäß verwendet?
- Wird das Material auf die richtige Art und Weise geschnitten bzw. verarbeitet?
- Befindet sich das Gerät in einem ordentlichen Gebrauchszustand?
- Ist das Schneidwerkzeug ordentlich geschärft bzw. ist das richtige Schneidwerkzeug eingebaut?
- Sind die Haltegriffe und ggf. optionale Vibrationsgriffe montiert, und sind diese fest mit dem Gerät verbunden?



- Betreiben Sie das Gerät nur mit der für die jeweilige Arbeit erforderlichen Motordrehzahl. Vermeiden Sie die maximale Drehzahl, um Lärm und Vibrationen zu verringern.
- Aufgrund unsachgemäßer Benutzung und Wartung können sich der Lärm und die Vibrationen des Geräts erhöhen. Dies führt zu Gesundheitsschäden. Schalten Sie in diesem Fall das Gerät sofort aus und lassen Sie es von einer autorisierten Service-Werkstätte reparieren.
- Der Belastungsgrad durch Vibration ist von der durchzuführenden Arbeit bzw. der Verwendung des Geräts abhängig. Schätzen Sie ihn ab und legen Sie entsprechende Arbeitspausen ein. Dadurch verringert sich die Vibrationsbelastung über die gesamte Arbeitszeit wesentlich.
- Der längere Gebrauch des Geräts setzt den Bediener Vibrationen aus und kann Kreislaufprobleme ("weißer Finger") verursachen. Um dieses Risiko zu vermindern, Handschuhe tragen und die Hände warm halten. Falls ein Symptom des "weißen Fingers" erkannt wird, sofort einen Arzt aufsuchen. Zu diesen Symptomen gehören: Gefühllosigkeit, Verlust der Sensibilität, Kribbeln, Jucken, Schmerz, Nachlassen der Kraft, Änderung der Farbe oder des Zustands der Haut. Normalerweise betreffen diese Symptome die Finger, die Hände oder den Puls. Bei niedrigen Temperaturen erhöht sich die Gefahr.
- Legen Sie während Ihres Arbeitstages längere Pausen ein, damit Sie sich vom Lärm und den Vibrationen erholen können. Planen Sie Ihre Arbeit so, dass der Einsatz von Geräten, die starke Vibrationen erzeugen, über mehrere Tage verteilt wird.
- Falls Sie ein unangenehmes Gefühl oder eine Hautverfärbung während der Benutzung des Geräts an Ihren Händen feststellen, unterbrechen Sie sofort die Arbeit. Legen Sie ausreichende Arbeitspausen ein. Ohne ausreichende Arbeitspausen kann es zu einem Hand-Arm-Vibrationssyndrom kommen.
- Minimieren Sie Ihr Risiko, sich Vibrationen auszusetzen. Pflegen Sie das Gerät ent-

sprechend den Anweisungen in der Betriebsanleitung.

- Falls das Gerät häufig verwendet wird, kontaktieren Sie Ihren Fachhändler um Antivibrationszubehör (z. B. Griffe) zu erwerben.
- Vermeiden Sie es, mit dem Gerät bei Temperaturen von unter 10 °C zu arbeiten. Legen Sie in einem Arbeitsplan fest, wie die Vibrationsbelastung begrenzt werden kann.

#### 4 MONTAGE



##### **WARNUNG!**

##### **Gefahren durch unvollständige Montage!**

Der Betrieb eines unvollständig montierten Geräts kann zu schweren Verletzungen führen.

- Das Gerät nur betreiben, wenn es vollständig montiert ist!
- Den Akku erst in das Gerät einsetzen, wenn es vollständig montiert ist!
- Vor dem Einschalten alle Sicherheits- und Schutzeinrichtungen prüfen, ob sie vorhanden und funktionsfähig sind!

#### 4.1 Blasrohre montieren (02)

1. Oberes Blasrohr (02/1) auf das Gerät schieben (02/a) bis es an der Verriegelungstaste (02/3) einrastet.
2. Ausgewähltes unteres Blasrohr (02/2) auf das obere Blasrohr schieben (02/b).
3. Befestigte Blasrohre auf festen Sitz prüfen.

#### 5 INBETRIEBNAHME

##### 5.1 Akku laden



##### **VORSICHT!**

##### **Brandgefahr beim Laden!**

Aufgrund Erwärmung des Ladegeräts besteht Brandgefahr, wenn es auf leicht brennbaren Untergrund gestellt und nicht ausreichend belüftet wird.

- Betreiben Sie das Ladegerät immer auf nicht-brennbarem Untergrund bzw. in nicht-brennbarer Umgebung.
- Falls vorhanden: Halten Sie die Lüftungsschlitze frei.



##### **HINWEIS**

Den Akku vor dem ersten Gebrauch vollständig aufladen. Der Akku kann in jedem beliebigen Ladezustand geladen werden. Eine Unterbrechung des Ladens schadet dem Akku nicht.



##### **HINWEIS**

Der Akku ist beim Aufladen aufgrund der automatischen Erkennung des Ladezustandes vor Überladen geschützt und kann somit einige Zeit, jedoch nicht auf Dauer, mit dem Ladegerät verbunden verbleiben.

Der Temperaturbereich für den Ladebetrieb soll zwischen 5 °C und +45 °C liegen. Die Ladezeit bei Vollaufladung beträgt max. 120 Minuten. Verkürzt sich die Betriebszeit des Akkus wesentlich trotz Vollaufladung, ist der Akku verbraucht und gegen einen neuen Original-Akku auszuwechseln.

## 6 BEDIENUNG



### WARNUNG!

#### Verletzungsgefahr durch sich lösende Geräteteile

Sich während des Betriebs lösende Geräteteile können zu schweren Verletzungen führen.

- Überprüfen Sie vor dem Einschalten des Gerätes, ob alle Geräteteile fest aufgesteckt sind.

### 6.1 Akku einsetzen und herausziehen (04, 05)

#### Akku einsetzen (04)

1. Akku (04/2) auf die Akkuschiene (04/1) aufschieben (04/a), bis er einrastet.

#### Akku herausziehen (05)

1. Entriegelungstaste (05/1) drücken (05/a) und gedrückt halten.
2. Akku (05/2) herausziehen (05/b).

### 6.2 Laubbläser bedienen (03)



### VORSICHT!

#### Verletzungsgefahr und Sachschäden

Durch den Luftstrahl und das weggeblasene Material können Personen oder Tiere verletzt und beschmutzt werden.

- Achten Sie unbedingt darauf, dass durch den Luftstrahl und das weggeblasene Material keine Personen oder Tiere beeinträchtigt sowie Gegenstände beschädigt werden.
- Beachten Sie die Windrichtung.



### HINWEIS

Arbeiten Sie nie gegen den Wind, damit Sie und hinter Ihnen stehende Personen nicht beschmutzt werden.

1. Einen sicheren Stand einnehmen.

#### Laubbläser einschalten

1. Luftgeschwindigkeitsregler (03/1) nach vorne drehen (03/a) bis die gewünschte Luftgeschwindigkeit erreicht ist. Der Laubbläser läuft.

#### Laubbläser ausschalten

1. Luftgeschwindigkeitsregler (03/1) bis zum Anschlag nach hinten drehen (03/b). Der Laubbläser ist abgeschaltet.

## 7 ARBEITSVERHALTEN UND ARBEITSTECHNIK

- Gerät leicht nach vorne neigen, langsam vorgehen.
- Gerät nach rechts und links schwenken, um das Laub wegzublasen.
- Gerät während der Arbeit nicht überlasten.
- Nach dem Gebrauch Akku entfernen und Gerät auf Schäden überprüfen.

## 8 TRANSPORT

Führen Sie vor dem Transport folgende Maßnahmen durch:

1. Gerät ausschalten.
2. Akku aus dem Gerät entfernen.
3. Akku vorschriftsgemäß verpacken (s. u.).



### HINWEIS

Die Nennenergie des Akkus/der Akkus beträgt weniger als 100 Wh! Beachten Sie deshalb die nachfolgenden Transporthinweise!

Der enthaltene Li-Ion Akku unterliegt dem Gefahrgutrecht, kann jedoch unter vereinfachten Bedingungen transportiert werden:

- Durch den privaten Benutzer kann der unbeschädigte Akku ohne weitere Auflagen auf der Straße transportiert werden, sofern dieser einzelhandeltgerecht verpackt ist und der Transport Privatzwecken dient. Die Gewichtsobergrenzen für einzeln versendete Akkus sind zu beachten:
  - max. 30 kg Gesamtgewicht je Paket beim Transport auf Straße, Schiene und Wasser
  - keine Gewichtsobergrenze beim Lufttransport aber max. 2 Stück je Paket
- Bei Vermutung einer Beschädigung des Akkus (z. B. durch Herunterfallen des Geräts) ist der Transport unzulässig.
- Gewerbliche Nutzer, welche den Transport in Verbindung mit ihrer Haupttätigkeit durchführen (z. B. Lieferungen von und zu Baustellen oder Vorführungen), können diese Vereinfachung ebenfalls in Anspruch nehmen.

In beiden o. g. Fällen müssen zwingend Vorkehrungen getroffen werden, um ein Freiwerden des Inhalts zu verhindern. In anderen Fällen sind die Vorschriften des Gefahrgutrechts zwingend einzuhalten! Bei Nichtbeachtung drohen dem Absender und ggf. dem Beförderer empfindliche Strafen.

### Weitere Hinweise zu Beförderung und Versand

- Transportieren bzw. Versenden Sie Lithium-Ionen Akkus nur im unbeschädigtem Zustand!
- Sichern Sie das Gerät so, dass eine unbeabsichtigte Inbetriebnahme während der Beförderung verhindert wird.
- Sichern Sie das Gerät durch eine starke Außenverpackung (Versandkarton). Verwenden Sie möglichst die Originalverpackung des Herstellers.
- Stellen Sie die korrekte Kennzeichnung und Dokumentation der Sendung beim Transport bzw. Versand (z. B. durch Paketdienst oder Spedition) sicher:
  - Beim Transport auf Straße, Schiene und Wasser muss auf der Verpackung ein Warnaufkleber angebracht sein, wenn der Akku/die Akkus dem Gerät beigelegt sind. Wenn der Akku/die Akkus in das Gerät eingesetzt bzw. eingebaut sind, ist kein Warnaufkleber notwendig, weil die Außenverpackung/Originalverpackung bereits bestimmten Vorschriften entsprechen muss.
  - Beim Lufttransport muss in jedem Fall ein Warnaufkleber auf der Verpackung angebracht sein. Die Gewichtsobergrenzen für zusammen mit dem Gerät versendete Akkus sind zu beachten: max. 5 kg Akkugewicht je Paket und max. 2 Stück je Paket, wenn der Akku/die Akkus dem Gerät beigelegt sind.
- Informieren Sie sich vorab, ob ein Transport mit dem von Ihnen gewählten Dienstleister möglich ist, und zeigen Sie ihre Sendung an.

Wir empfehlen Ihnen die Hinzuziehung eines Gefahrgut-Fachmanns zur Vorbereitung des Versands. Bitte beachten Sie auch eventuelle weiterführende nationale Vorschriften.

## 9 LAGERUNG

Nach jedem Gebrauch das Gerät gründlich reinigen und – falls vorhanden – alle Schutzabdeckungen anbringen. Gerät an einem trockenen, abschließbaren Platz und außerhalb der Reichweite von Kindern aufbewahren.

Vor Betriebspausen, die länger als 30 Tage dauern, folgende Arbeiten durchführen:

- Gerät gründlich reinigen und in einem trockenen Raum aufbewahren.

### 9.1 Lagerung von Akku und Ladegerät



#### GEFAHR!

#### Gefahr von Explosionen und Bränden!

Personen werden getötet oder schwer verletzt, wenn der Akku explodiert, weil er vor offenen Flammen oder Hitzequellen gelagert wurde.

- Lagern Sie den Akku kühl und trocken, jedoch nicht vor offenen Flammen oder Hitzequellen.



#### HINWEIS

Der Akku ist beim Aufladen aufgrund der automatischen Erkennung des Ladezustandes vor Überladen geschützt und kann somit einige Zeit, jedoch nicht auf Dauer, mit dem Ladegerät verbunden verbleiben.

- Lagern Sie den Akku an einem trockenen, frostfreien Ort bei einer Lagertemperatur von 0 °C – 35 °C und mit einem Ladezustand von ca. 40 – 60 %.
- Lagern Sie den Akku wegen Kurzschlussgefahr nicht in der Nähe metallischer oder säurehaltiger Gegenstände.
- Laden Sie den Akku nach ca. 6 Monaten Lagerung für ca. 2 Stunden nach.

## 10 WARTUNG UND PFLEGE

- Gerät keiner Nässe oder Feuchtigkeit aussetzen. Nicht mit Wasser abspritzen.
- Nach jedem Einsatz den Akku entfernen und das Gerät auf Beschädigungen prüfen.
- Gerät in regelmäßigen Zeitabständen auf ordnungsgemäßen Zustand überprüfen.
- Elektrische Kontakte des Geräts auf Korrosion prüfen, ggf. mit einem feinen Drahtpinsel reinigen und dann mit einem Kontaktspray einsprühen.

## 11 ENTSORGUNG

### Hinweise zum Elektro- und Elektronikgerätegesetz (ElektroG)



- Elektro- und Elektronik-Altgeräte gehören nicht in den Hausmüll, sondern sind einer getrennten Erfassung bzw. Entsorgung zuzuführen!
- Altbatterien oder -akkus, welche nicht fest im Altgerät verbaut sind, müssen vor der Abgabe entnommen werden! Deren Entsorgung wird über das Batteriegesetz geregelt.
- Besitzer bzw. Nutzer von Elektro- und Elektronikgeräten sind nach deren Gebrauch gesetzlich zur Rückgabe verpflichtet.
- Der Endnutzer trägt die Eigenverantwortung für das Löschen seiner personenbezogenen Daten auf dem zu entsorgenden Altgerät!

Das Symbol der durchgestrichenen Mülltonne bedeutet, dass Elektro- und Elektronikaltgeräte nicht über den Hausmüll entsorgt werden dürfen.

Elektro- und Elektronikaltgeräte können bei folgenden Stellen unentgeltlich abgegeben werden:

- Öffentlich-rechtliche Entsorgungs- bzw. Sammelstellen (z. B. kommunale Bauhöfe)
- Verkaufsstellen von Elektrogeräten (stationär und online), sofern Händler zur Rücknahme verpflichtet sind oder diese freiwillig anbieten.

Diese Aussagen gelten nur für Geräte, die in den Ländern der Europäischen Union installiert und verkauft werden und die der Europäischen Richtlinie 2012/19/EU unterliegen. In Ländern außerhalb der Europäischen Union können davon abweichende Bestimmungen für die Entsorgung von Elektro- und Elektronik-Altgeräten gelten.

### Hinweise zum Batteriegesetz (BattG)



- Altbatterien und -akkus gehören nicht in den Hausmüll, sondern sind einer getrennten Erfassung bzw. Entsorgung zuzuführen!
- Zur sicheren Entnahme von Batterien oder Akkus aus dem Elektrogerät und für Informationen über deren Typ bzw. chemisches System beachten Sie die weiteren Angaben innerhalb der Bedienungs- bzw. Montageanleitung.
- Besitzer bzw. Nutzer von Batterien und Akkus sind nach deren Gebrauch gesetzlich zur Rückgabe verpflichtet. Die Rückgabe beschränkt sich auf die Abgabe von haushaltsüblichen Mengen.

Altbatterien können Schadstoffe oder Schwermetalle enthalten, die der Umwelt und der Gesundheit Schaden zufügen können. Eine Verwertung der Altbatterien und Nutzung der darin enthaltenen Ressourcen trägt zum Schutz dieser beiden wichtigen Güter bei.

Das Symbol der durchgestrichenen Mülltonne bedeutet, dass Batterien und Akkus nicht über den Hausmüll entsorgt werden dürfen.

Befinden sich zudem die Zeichen Hg, Cd oder Pb unterhalb der Mülltonne, so steht dies für Folgendes:

- Hg: Batterie enthält mehr als 0,0005 % Quecksilber
- Cd: Batterie enthält mehr als 0,002 % Cadmium
- Pb: Batterie enthält mehr als 0,004 % Blei

Akkus und Batterien können bei folgenden Stellen unentgeltlich abgegeben werden:

- Öffentlich-rechtliche Entsorgungs- bzw. Sammelstellen (z. B. kommunale Bauhöfe)
- Verkaufsstellen von Batterien und Akkus
- Rücknahmestellen des gemeinsamen Rücknahmesystems für Geräte-Altbatterien
- Rücknahmestelle des Herstellers (falls nicht Mitglied des gemeinsamen Rücknahmesystems)

Diese Aussagen sind nur gültig für Akkus und Batterien, die in den Ländern der Europäischen Union verkauft werden und die der Europäischen Richtlinie 2006/66/EG unterliegen. In Ländern außerhalb der Europäischen Union können davon abweichende Bestimmungen für die Entsorgung von Akkus und Batterien gelten.

### 12 KUNDENDIENST/SERVICE

Bei Fragen zu Garantie, Reparatur oder Ersatzteilen wenden Sie sich bitte an Ihre nächstgelegene AL-KO Servicestelle.

Diese finden Sie im Internet unter folgender Adresse:

[www.al-ko.com/service-contacts](http://www.al-ko.com/service-contacts)

### 13 HILFE BEI STÖRUNGEN



#### VORSICHT!

#### Verletzungsgefahr

Scharfkantige und sich bewegende Geräteteile können zu Verletzungen führen.

- Tragen Sie bei Wartungs-, Pflege- und Reinigungsarbeiten immer Schutzhandschuhe!

Störung	Ursache	Beseitigung
Gerät bläst nicht.	Aufsatz verstopft.	Aufsatz reinigen.
	Ansauggitter verstopft.	Ansauggitter reinigen.
Motor läuft nicht.	Akku ist leer.	Akku laden.
	Akku fehlt oder Akku sitzt nicht richtig.	Akku richtig einsetzen.
	Akku ist zu kalt oder zu heiß.	Akku leicht erwärmen oder abkühlen lassen.
	Drehregler ist nicht auf „Aus“ gestellt und Akku wurde entfernt.	Drehregler auf „Aus“ stellen und 3 Sekunden warten. Danach das Gerät einschalten.
Motor läuft mit Unterbrechungen.	Luftgeschwindigkeitsregler ist defekt.	AL-KO Servicestelle aufsuchen.
Motor schaltet sich aus.	Motorschutzschalter hat abgeschaltet.	Warten, bis der Motorschutzschalter das Gerät wieder einschaltet.
	Lüftungsschlitze verschmutzt.	Gerät reinigen.
Akku-Betriebszeit fällt deutlich ab.	Akku entladen, da längere Zeit nicht genutzt.	Akku laden.
	Lebensdauer des Akkus ist abgelaufen.	Akku ersetzen. Nur Original-Zubehör vom Hersteller verwenden.
Akku lässt sich nicht laden.	Akkukontakte sind verschmutzt.	AL-KO Servicestelle aufsuchen.
	Akku oder Ladegerät sind defekt.	Ersatzteile bestellen. AL-KO Servicestelle aufsuchen.
	Akku ist zu heiß.	Akku abkühlen lassen.



#### HINWEIS

Bei Störungen, die nicht in dieser Tabelle aufgeführt sind oder nicht selbst behoben werden können, an unseren Kundendienst wenden.

## 14 GARANTIE

Etwaige Material- oder Herstellungsfehler am Gerät beseitigen wir während der gesetzlichen Verjährungsfrist für Mängelansprüche entsprechend unserer Wahl durch Reparatur oder Ersatzlieferung. Die Verjährungsfrist bestimmt sich jeweils nach dem Recht des Landes, in dem das Gerät gekauft wurde.

Unsere Garantiezusage gilt nur bei:

- Beachten dieser Betriebsanleitung
- Sachgemäßer Behandlung
- Verwenden von Original-Ersatzteilen

Die Garantie erlischt bei:

- Eigenmächtigen Reparaturversuchen
- Eigenmächtigen technischen Veränderungen
- Nicht bestimmungsgemäßer Verwendung

Von der Garantie ausgeschlossen sind:

- Lackschäden, die auf normale Abnutzung zurückzuführen sind
- Verschleißteile, die auf der Ersatzteilkarte mit Rahmen  xxxxxx (x) gekennzeichnet sind

Die Garantiezeit beginnt mit dem Kauf durch den ersten Endabnehmer. Maßgebend ist das Datum auf dem Kaufbeleg. Wenden Sie sich bitte mit dieser Erklärung und dem Original-Kaufbeleg an Ihren Händler oder die nächste autorisierte Kundendienststelle. Die gesetzlichen Mängelansprüche des Käufers gegenüber dem Verkäufer bleiben durch diese Erklärung unberührt.

## 15 EG-KONFORMITÄTSERKLÄRUNG

Wir erklären hiermit, dass dieses Produkt in der auf dem Markt vertriebenen Form die Anforderungen der harmonisierten EU-Richtlinien, der EU-Sicherheitsstandards und die produktspezifischen Standards erfüllt.

<b>Produkt</b> Akku-Laubbläser	<b>Hersteller</b> AL-KO Geräte GmbH Ichenhauser Str. 14 D-89359 Kötz	<b>Dokumentations-Bevollmächtigter</b> Andreas Hedrich Ichenhauser Str. 14 D-89359 Kötz
<b>Seriennummer</b> G2043012		
<b>Typ</b> LB 4060	<b>EU-Richtlinien</b> 2006/42/EG 2014/30/EU 2000/14/EG 2011/65/EU	<b>Harmonisierte Normen</b> EN 60335-1:2012+A11:2014 EN 50636-2-100:2014 EN 62233:2008 EN 55014-1:2006+A2:2011 EN 55014-2:2015
<b>Schalleistungspegel</b> EN ISO 3744 gemessen / garantiert 89,5 dB(A) / 96 dB(A)		
<b>Benannte Stelle</b> TÜV Industrie Service GmbH TÜV Süd Gruppe Westendstraße 199 80686 MUENCHEN DEUTSCHLAND No. 0499	<b>Konformitätsbewertung</b> 2000/14/EG Anhang VI	Kötz, 19.07.2017    Wolfgang Hergeth Managing Director