



ERST-HOLZ®

WWW.ERST-HOLZ.DE

Artikel-Nr.: 60.03-09

Datum: 02.09.2019

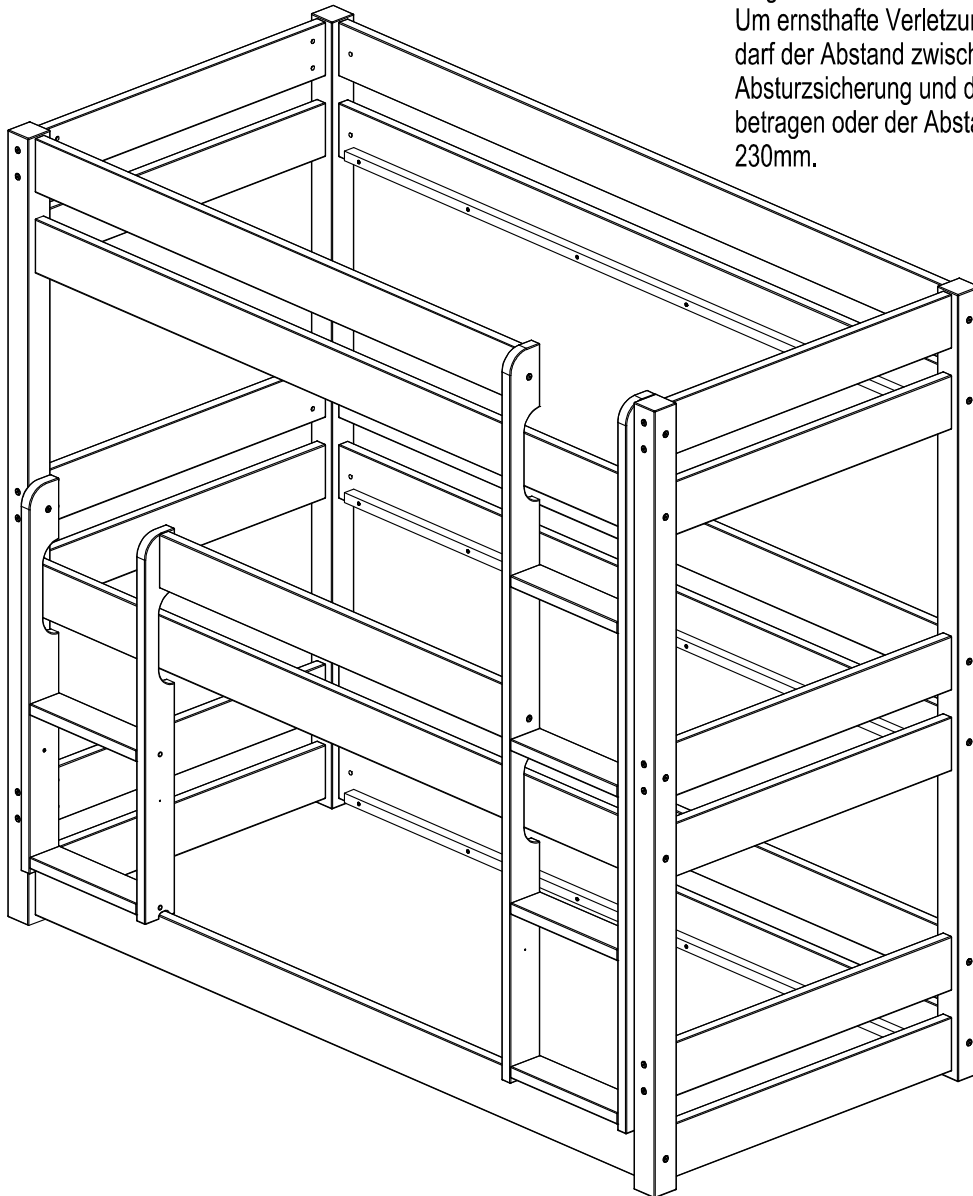
Seite 01 von 04

Montageanleitung

Warnhinweis:

Kinder können zwischen dem Bett und der Wand eingeklemmt werden.

Um ernsthafte Verletzungsgefahr zu vermeiden, darf der Abstand zwischen der Oberkante der Absturzsicherung und der Wand höchstens 75mm betragen oder der Abstand muss größer sein als 230mm.



Achtung!

Hochbetten und das obere/mittlere Bett von Etagenbetten ist für Kinder unter 6 Jahren aufgrund der Verletzungsgefahr beim Herausfallen aus dem Bett nicht geeignet. Kinder dürfen das Bett nicht zum Spielen verwenden.

Das Etagenbett oder Hochbett darf nicht benutzt werden, wenn irgendein Bauteil gebrochen ist oder fehlt.

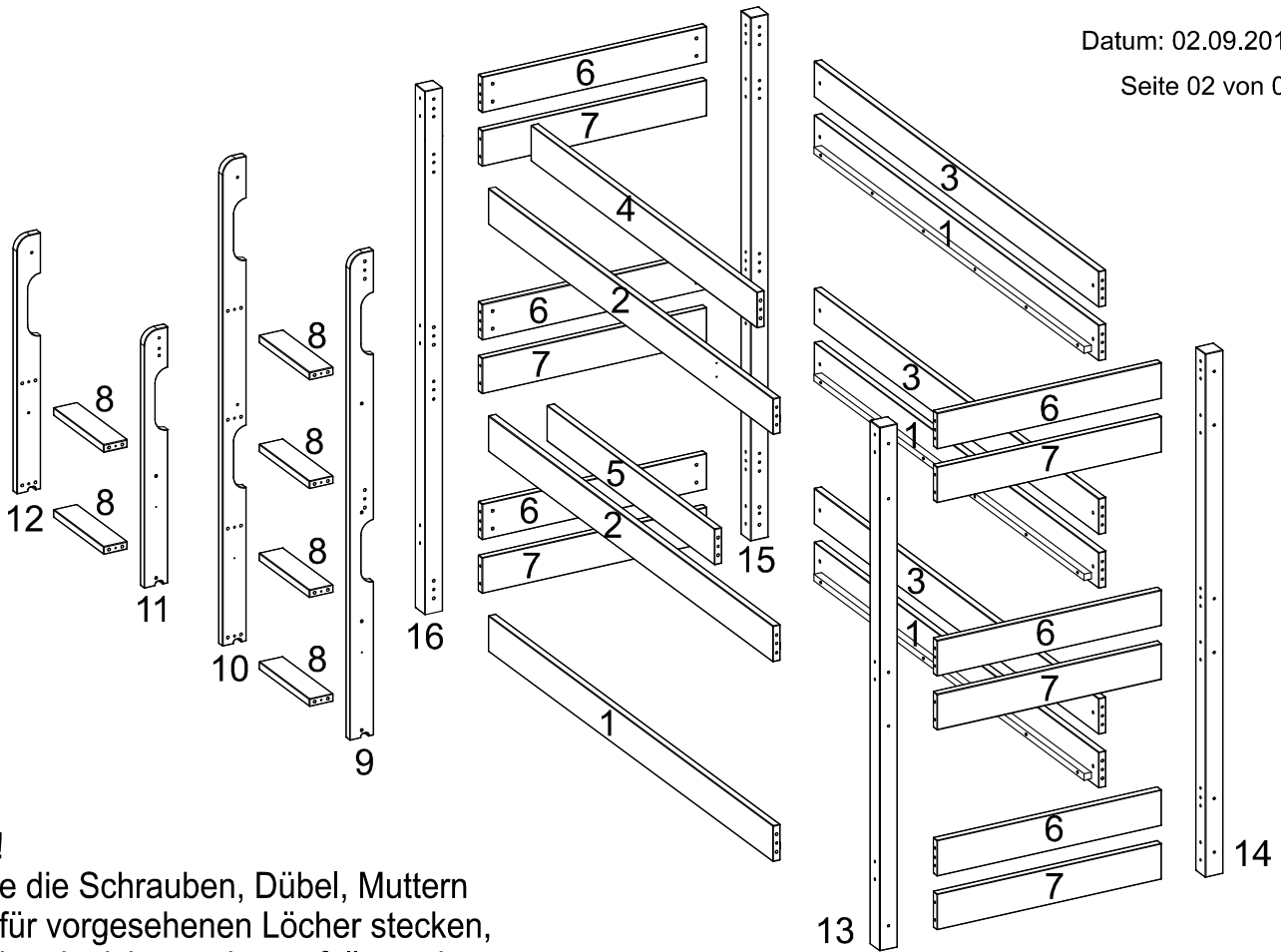
Die Verbindungen und Schrauben müssen regelmäßig auf festen Sitz kontrolliert werden.

Kinder können sich mit Gegenständen, z.B. Stricken, Schnüren, Kordeln, Gurten, Bändern, die an einem Etagenbett/Hochbett befestigt oder abgehängt sind, strangulieren. Die Leiter ist wahlweise links oder rechts zu montieren.

ERST-HOLZ® - die Marke für gute Holzprodukte

Steinhaus Handelsgesellschaft mbH & Co KG - Schauerödstr. 21 - 94152 Neuhaus - Tel.: 0 8503 924540

E-Mail: auftrag@erst-holz.de

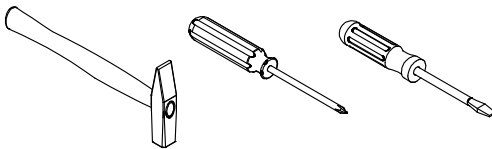
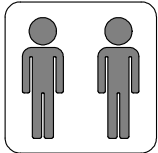


Achtung!

Bevor Sie die Schrauben, Dübel, Muttern in die dafür vorgesehenen Löcher stecken, prüfen Sie, ob sich gegebenenfalls noch Holzspäne in den Löchern befinden.

Der Rollrost soll so eingelegt werden, dass die Gurte mit denen die Leisten fixiert sind nach oben weisen. Es empfiehlt sich auch die Leisten gegebenenfalls zu befestigen (Schrauben sind nicht im Lieferumfang).

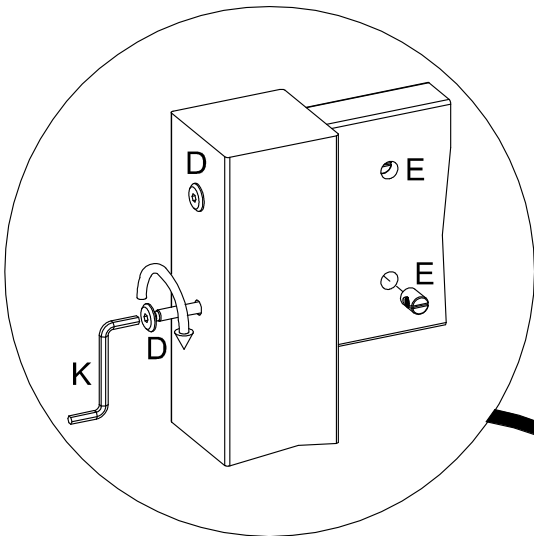
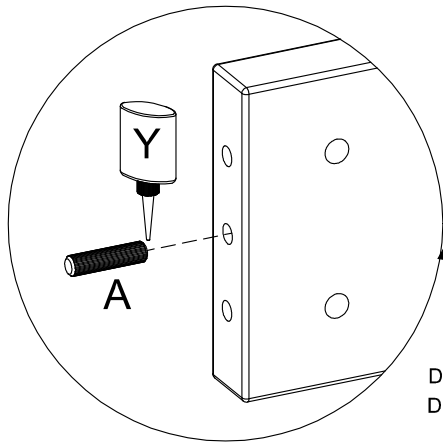
Sie benötigen zum Aufbau:



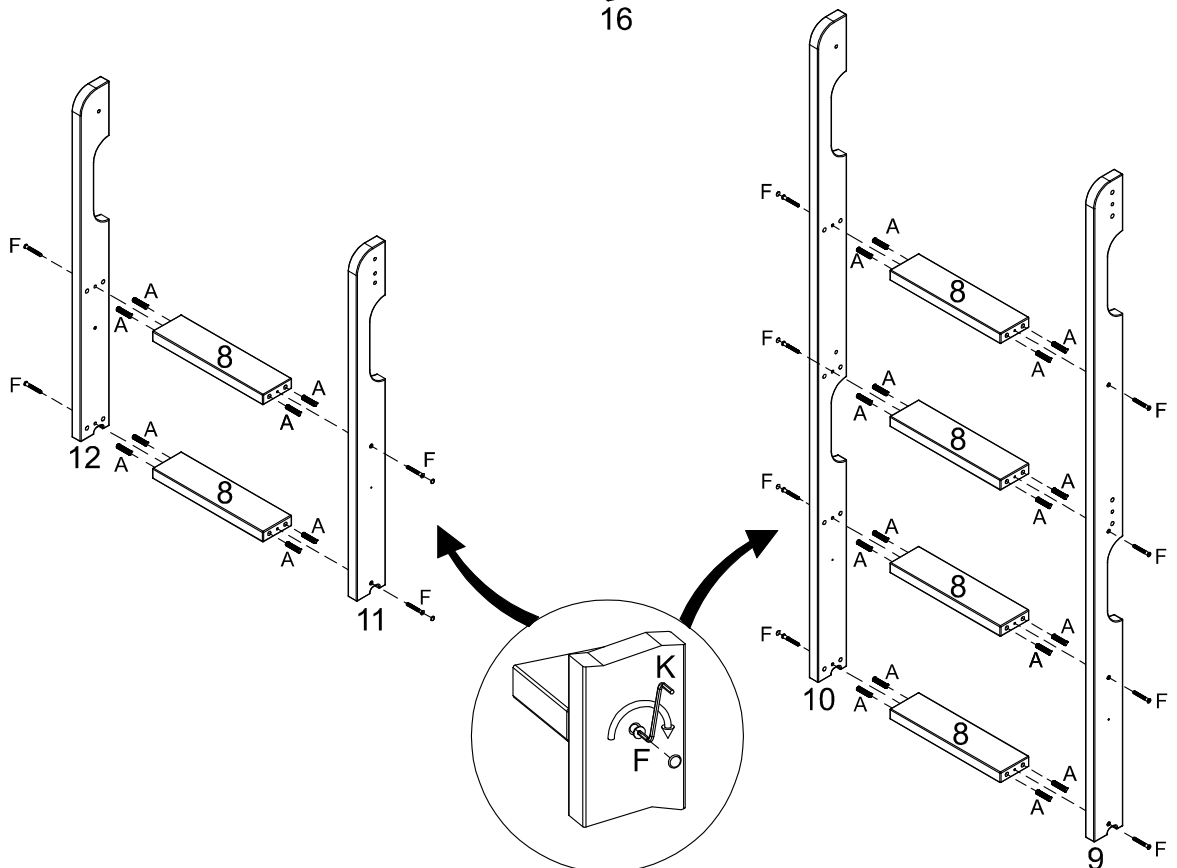
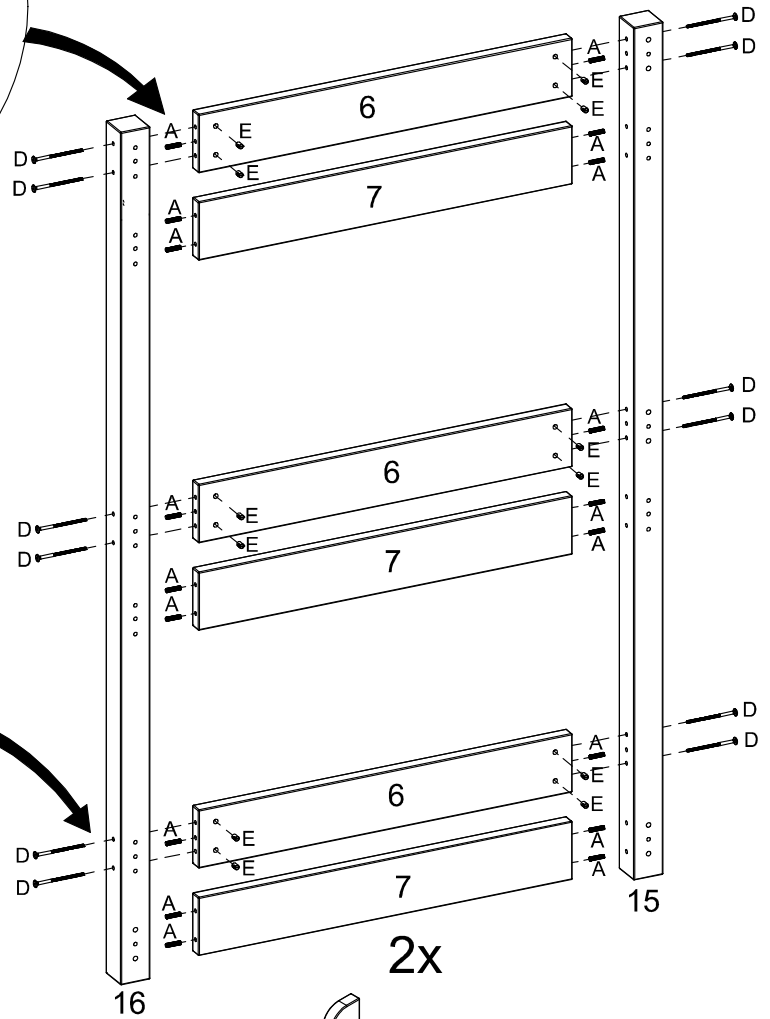
Teile-Nr	Bezeichnung	Anzahl
1	Auflageleisten	4
2	Auflageleisten mit 4 Markierungen innen für die Leiterwange	2
3	Sicherungsleisten hinten	3
4	Sicherungsleisten vorne lang	1
5	Sicherungsleisten vorne kurz	1
6	Kopfteil-/Fußteileleisten oben	6
7	Kopfteil-/Fußteileleisten unten	6
8	Leiterstufen	6
9	Leiterwange rechts - groß	1
10	Leiterwange links - groß	1
11	Leiterwange rechts - klein	1
12	Leiterwange links - klein	1
13	rechter Pfosten vorne	1
14	rechter Pfosten hinten	1
15	linker Pfosten hinten	1
16	linker Pfosten vorne	1

A Ø10x40mm 110 Stück	B 3 Stück	D M6x110 43 Stück	E 46 Stück	F Ø7x50mm Abdeckkappen für die sichtbare Seite: 6 Stück 12 Stück	J für das Teil B 1 Stück	K 1 Stück	Y Leim 1 Stück
AC Ø4,0x45mm 8 Stück	BC M6x90 6 Stück						

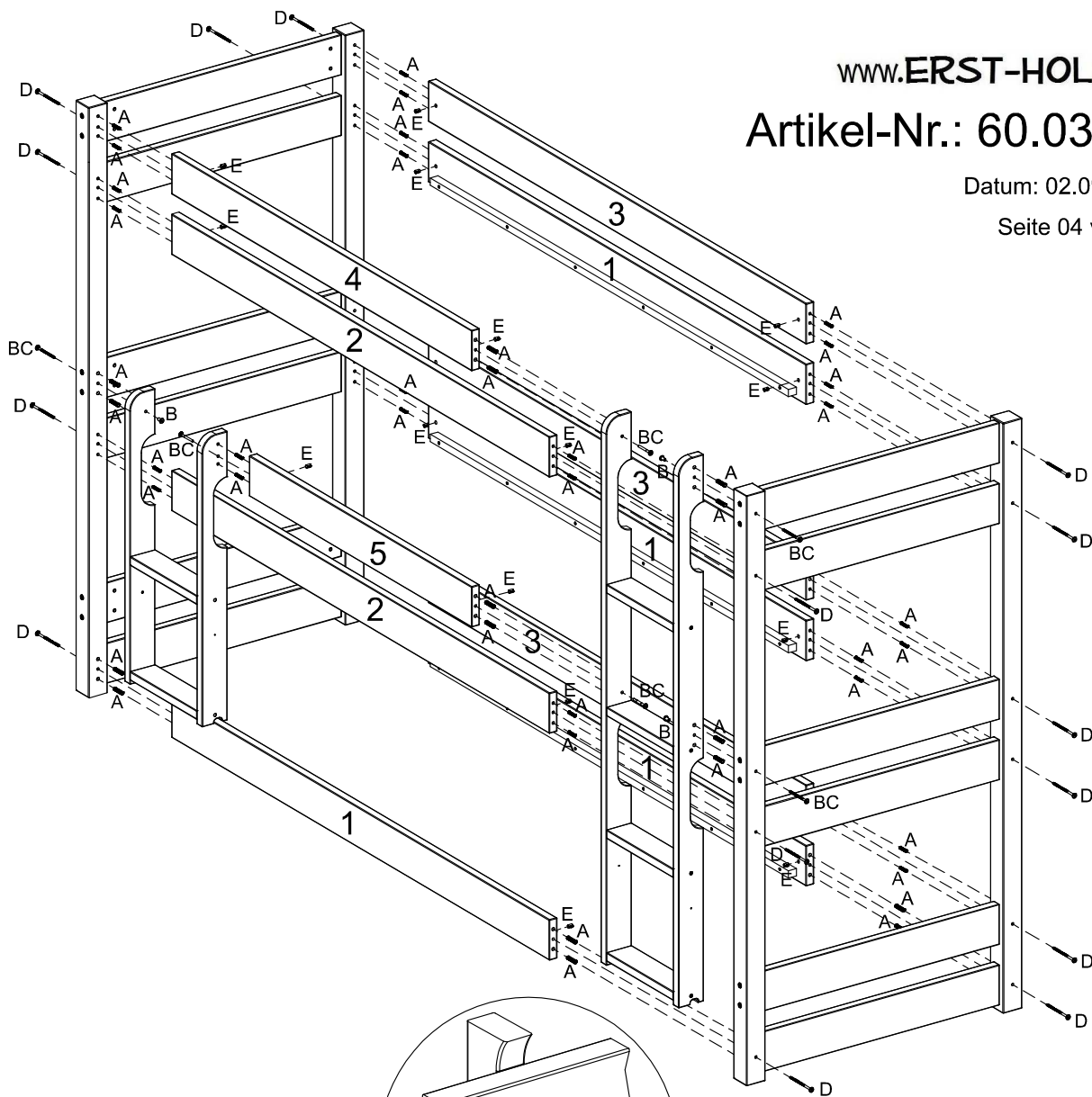
1



2



3



4

