

6.1 + 6.2 + 6.3

4

2

1

8

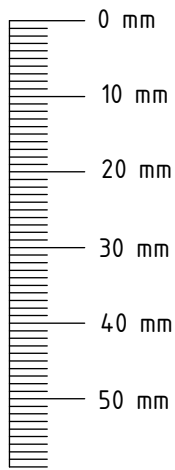
8

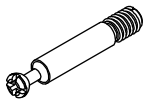


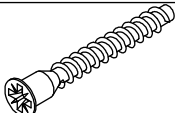
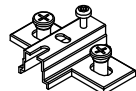

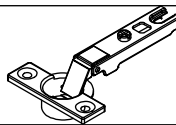




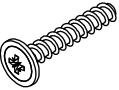
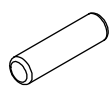

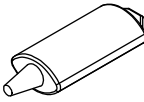
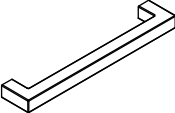
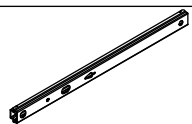
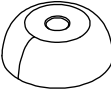

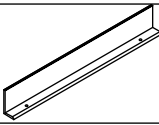

8

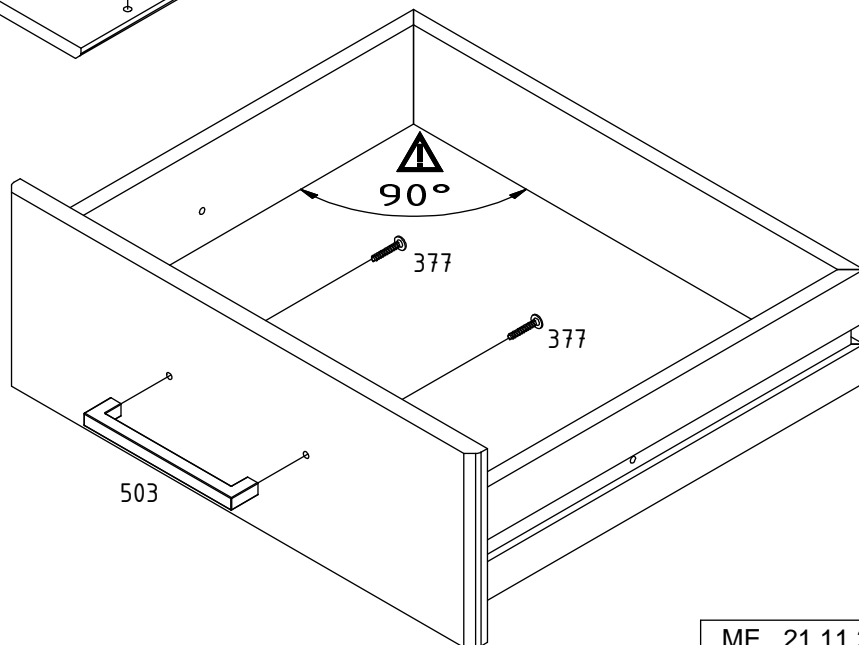
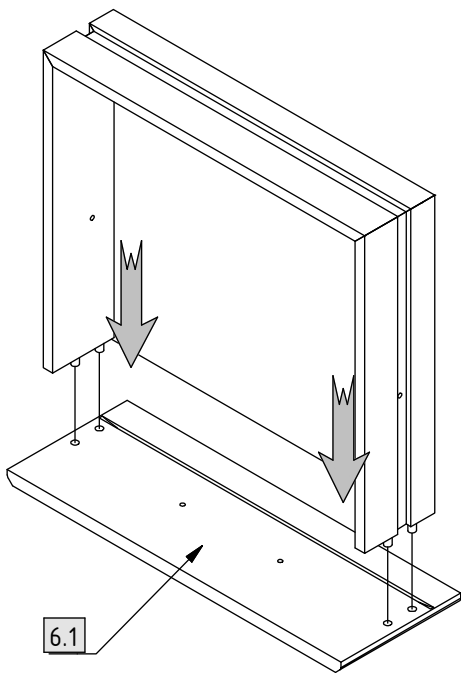
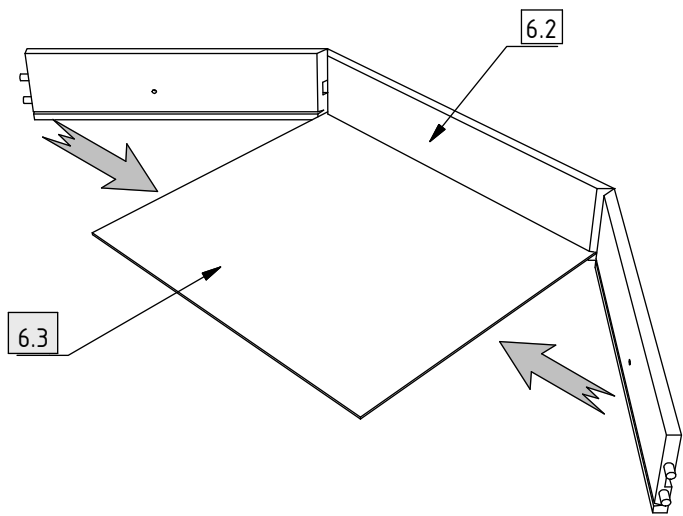
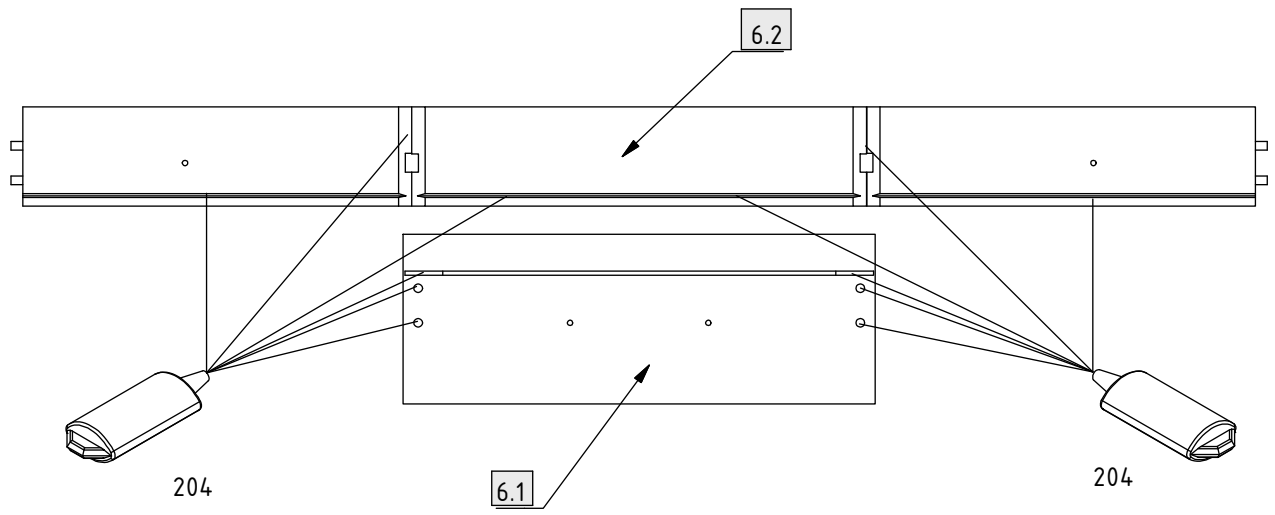
5

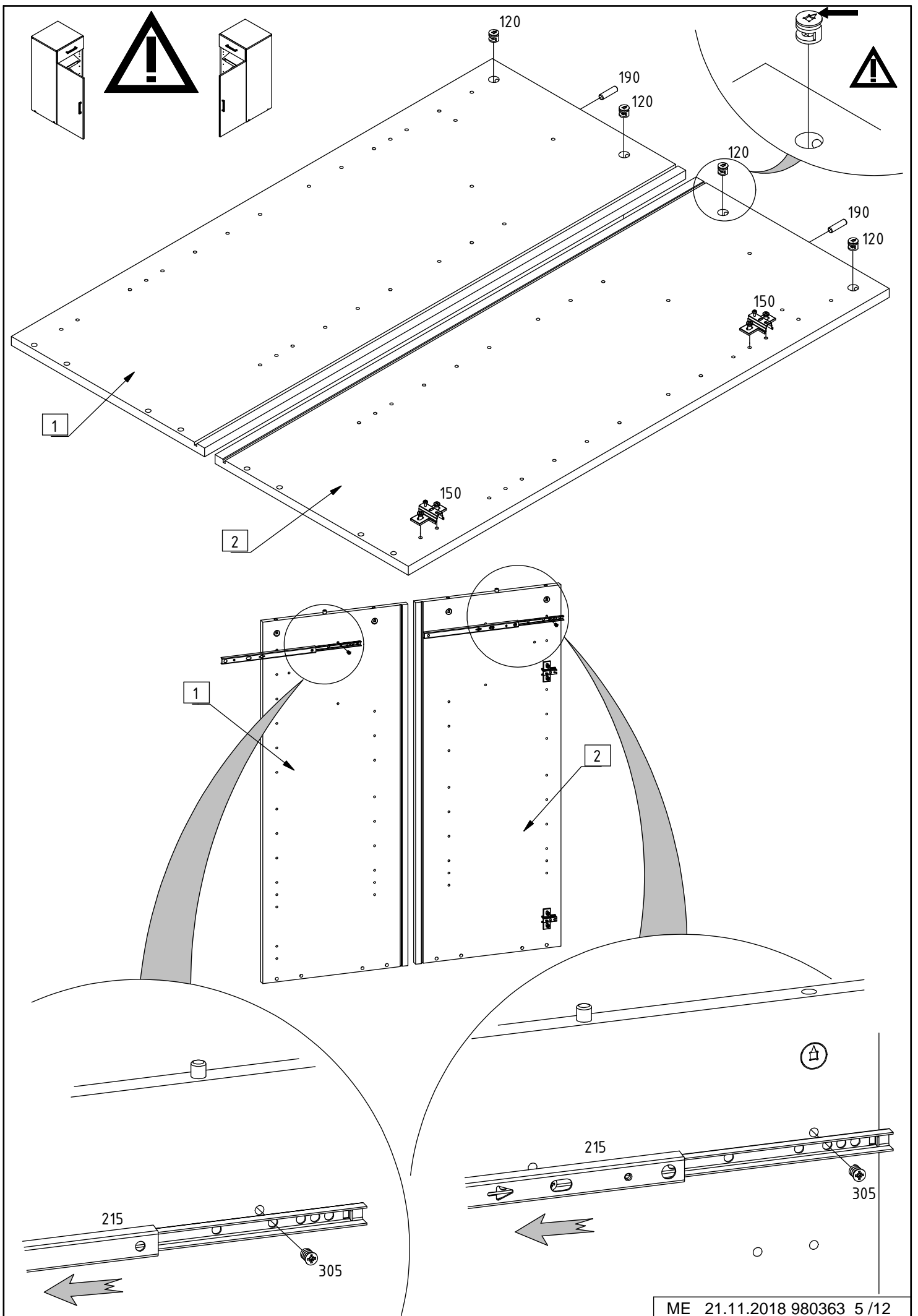
3

7

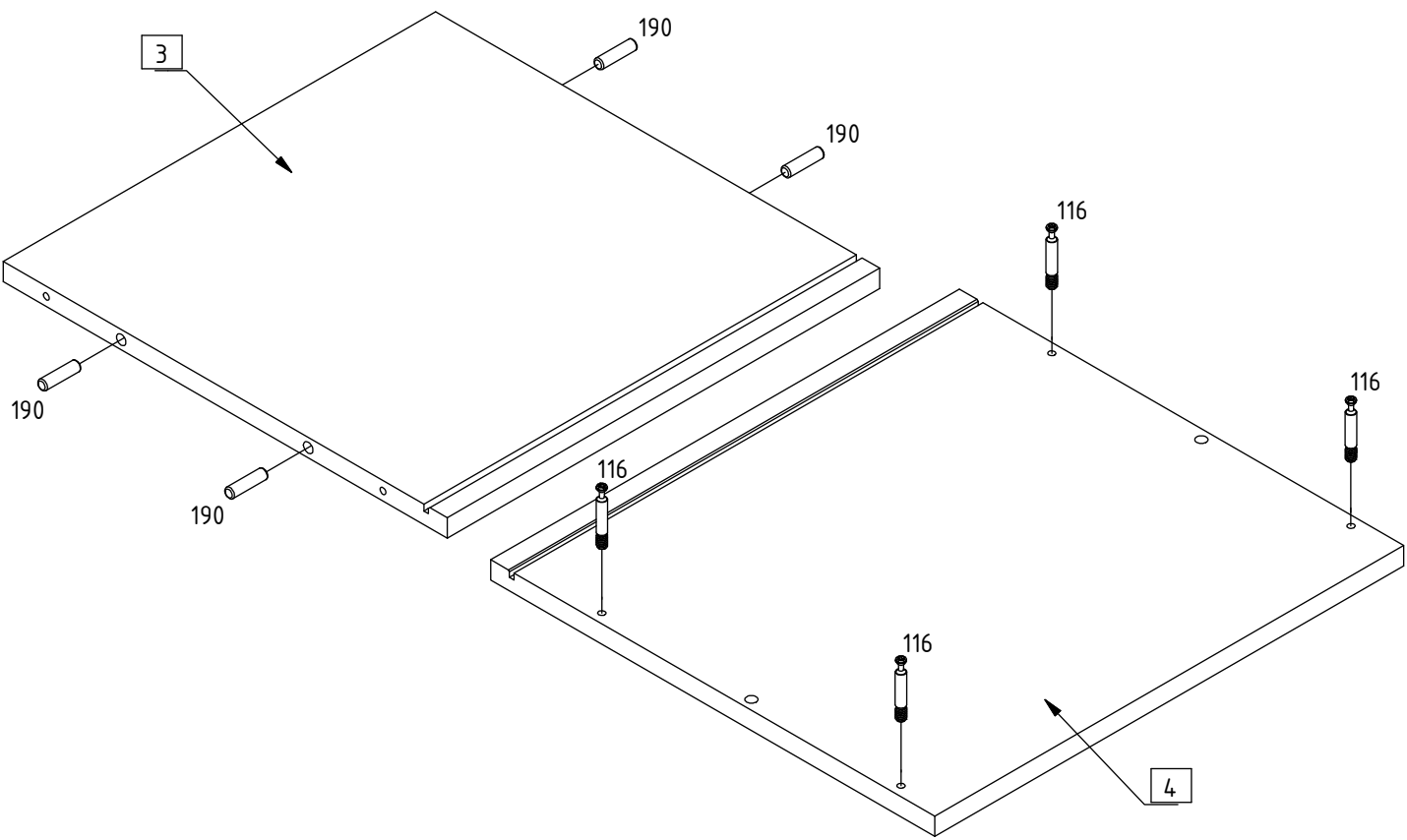
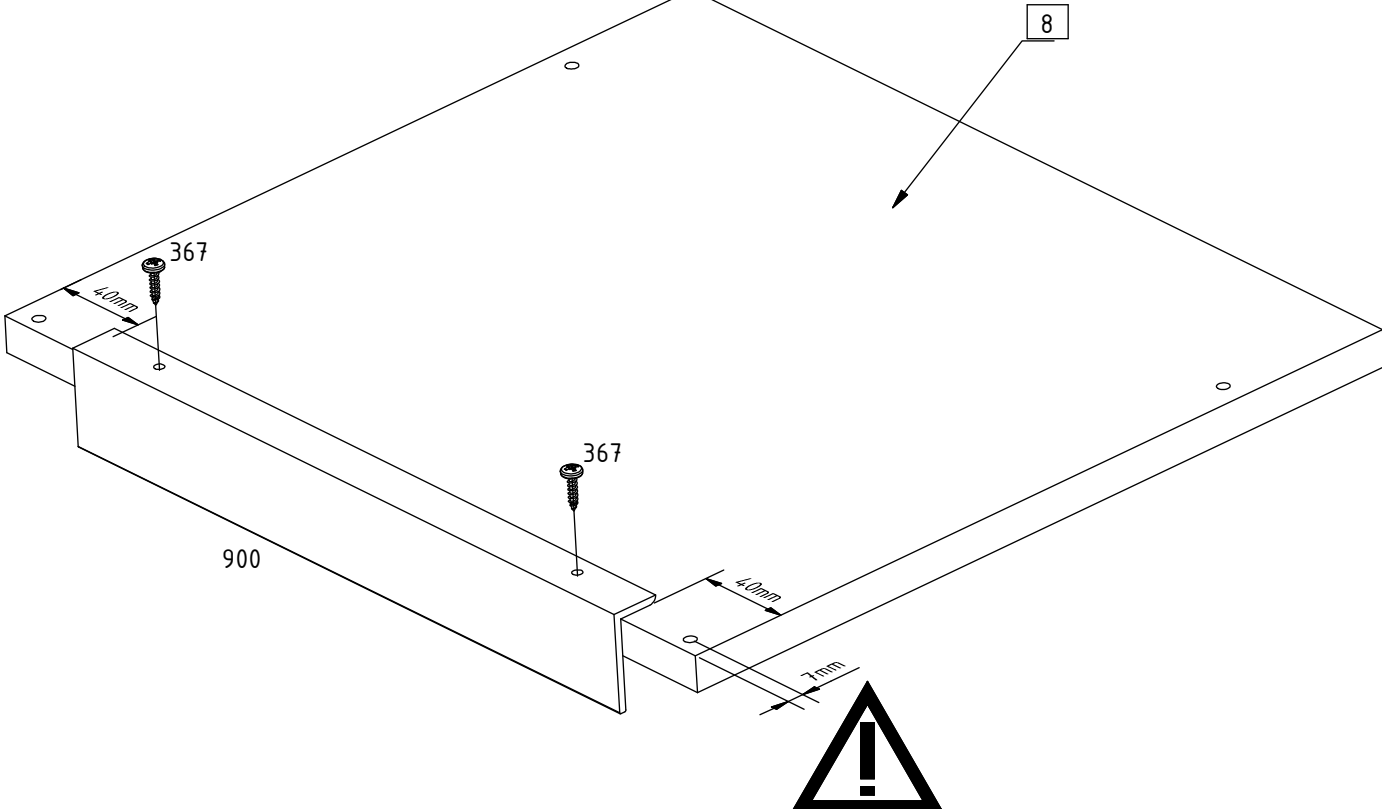


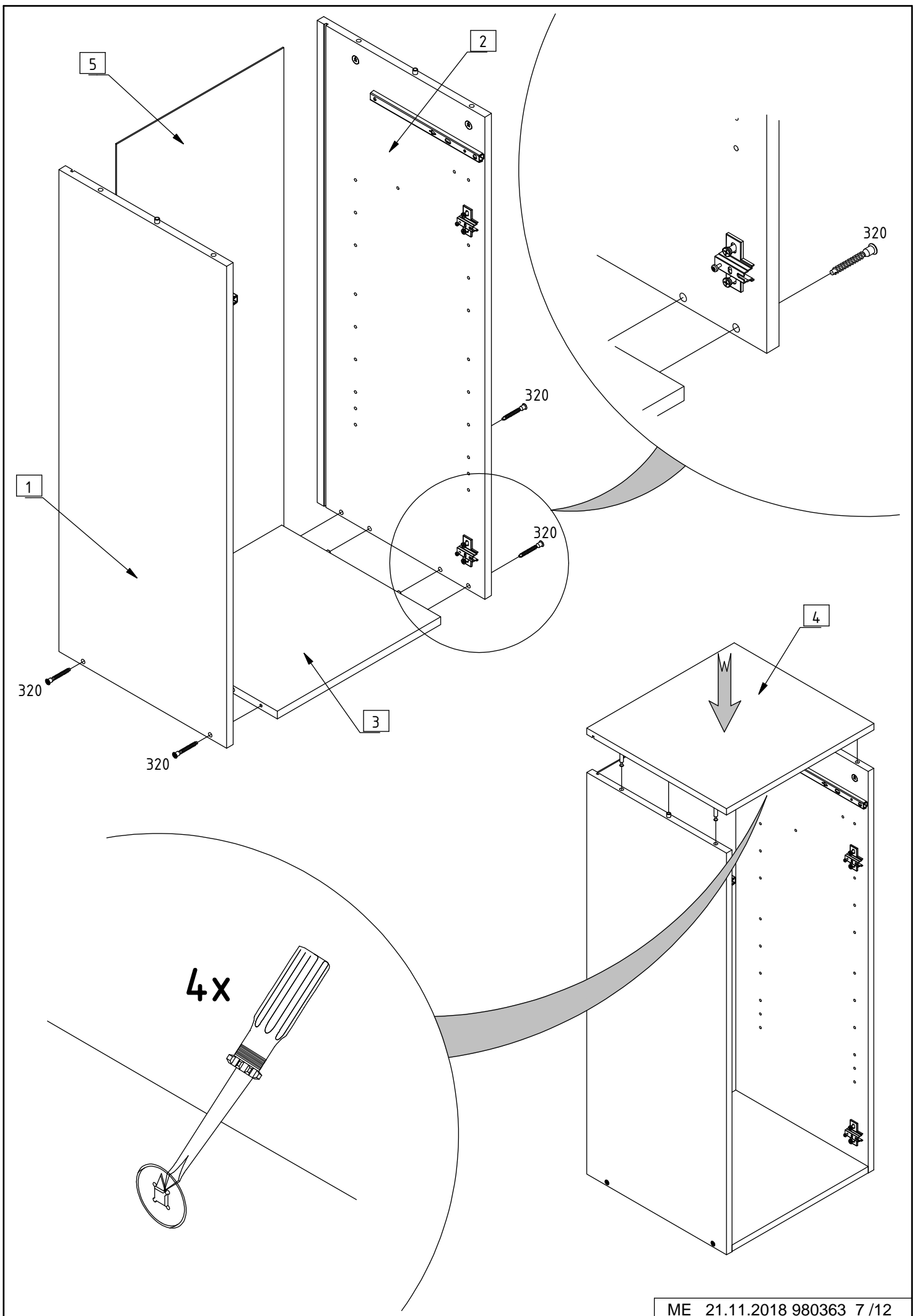
116	4			305	4		6,3 x 9 mm
120	4			320	4		6,3 x 50 mm
150	2			351	4		3,5 x 15 mm
159	2			352	4		4,0 x 20 mm
186	6			367	6		3,5 x 15 mm
187	6			377	4		4,0 x 25 mm
190	6		Ø8 x 30mm	408	2		M4 x 9 mm
204	1			503	2		
215	2			737	4		
220	6			900	3		
304	6		6,3 x 10,5mm				

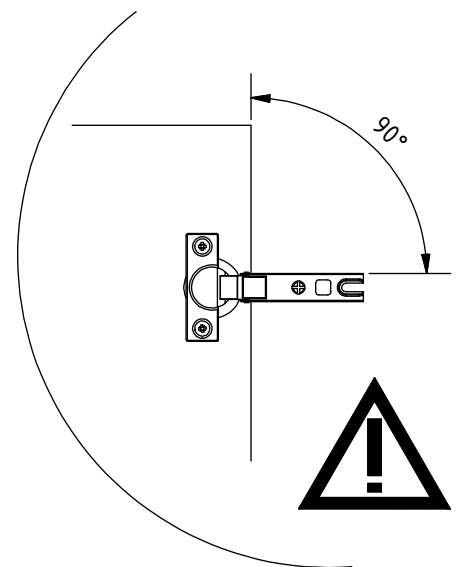
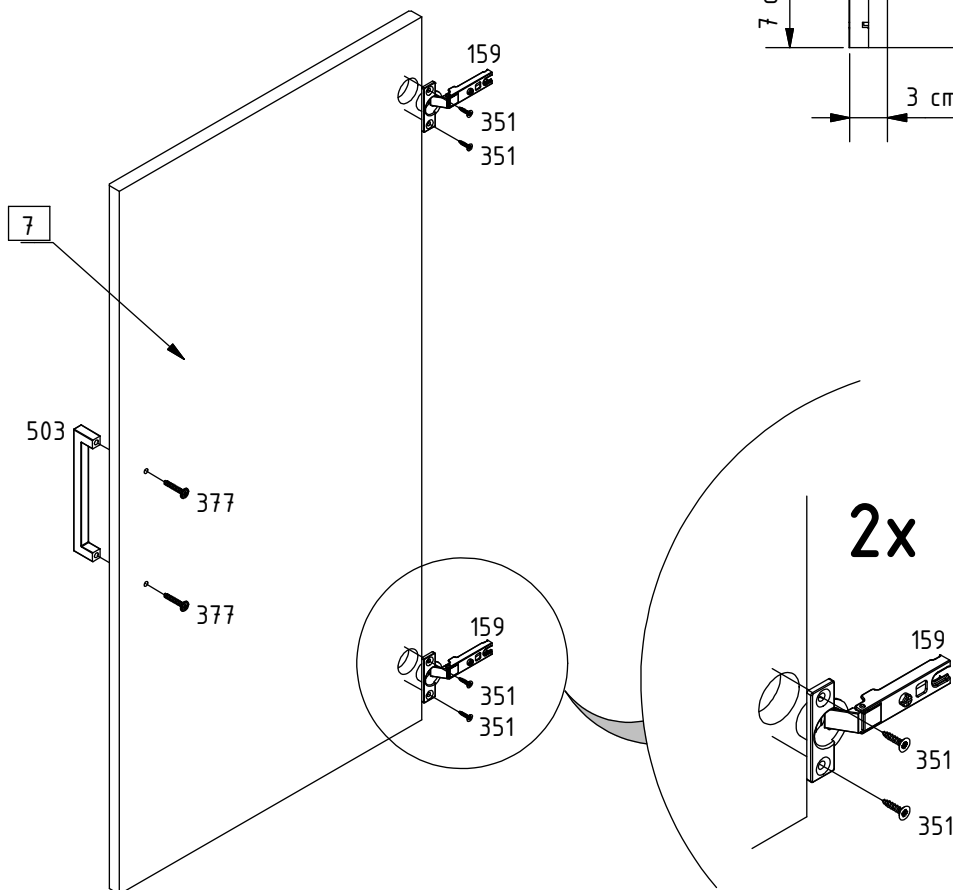
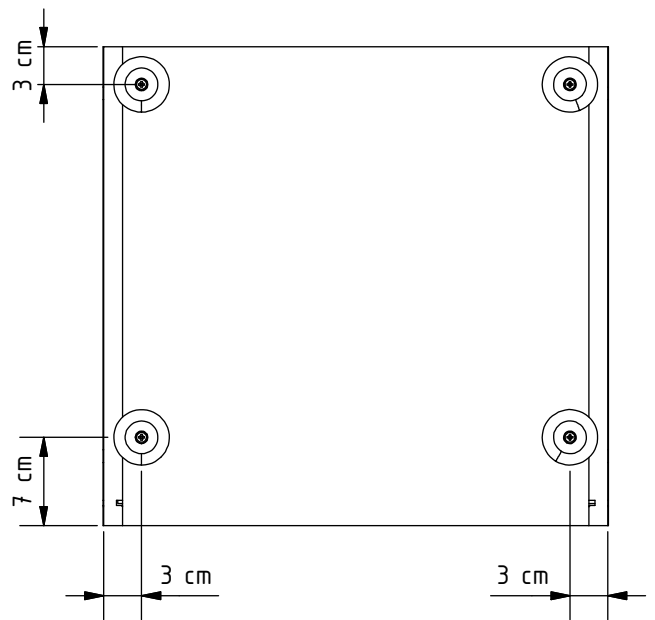
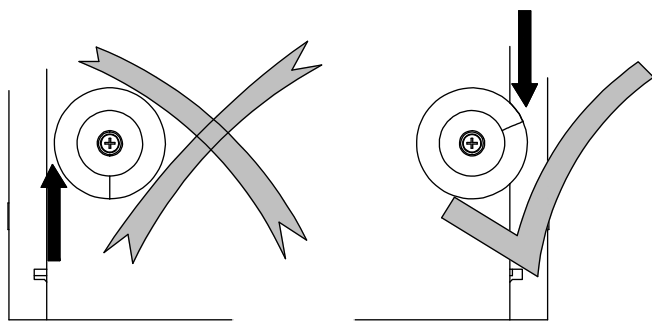
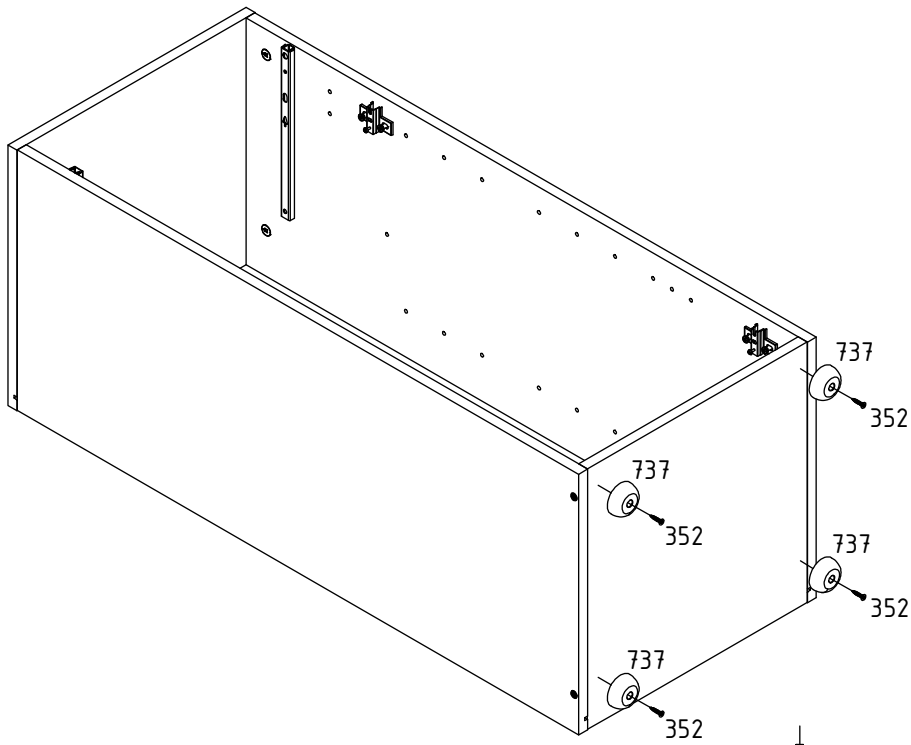




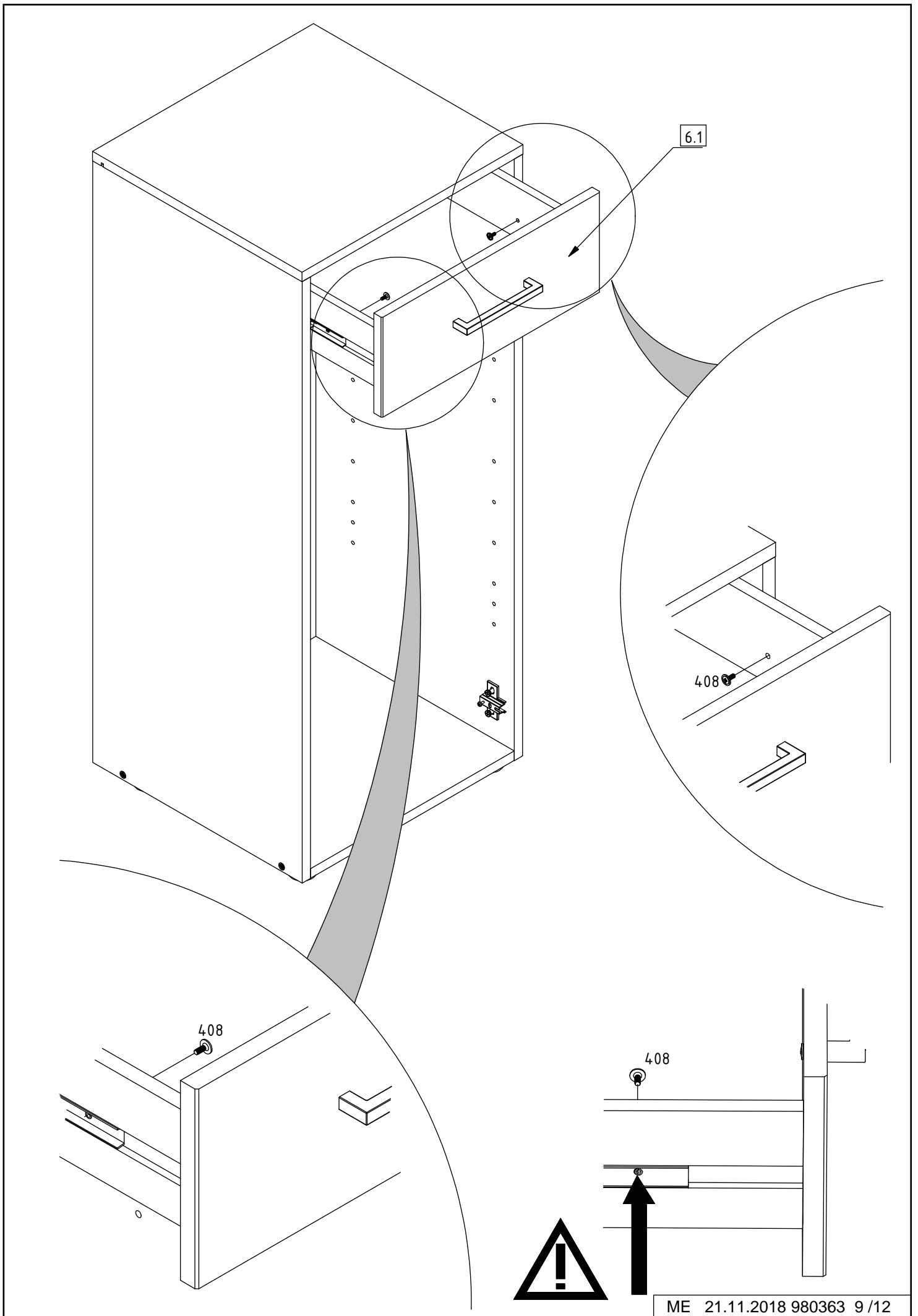
3x

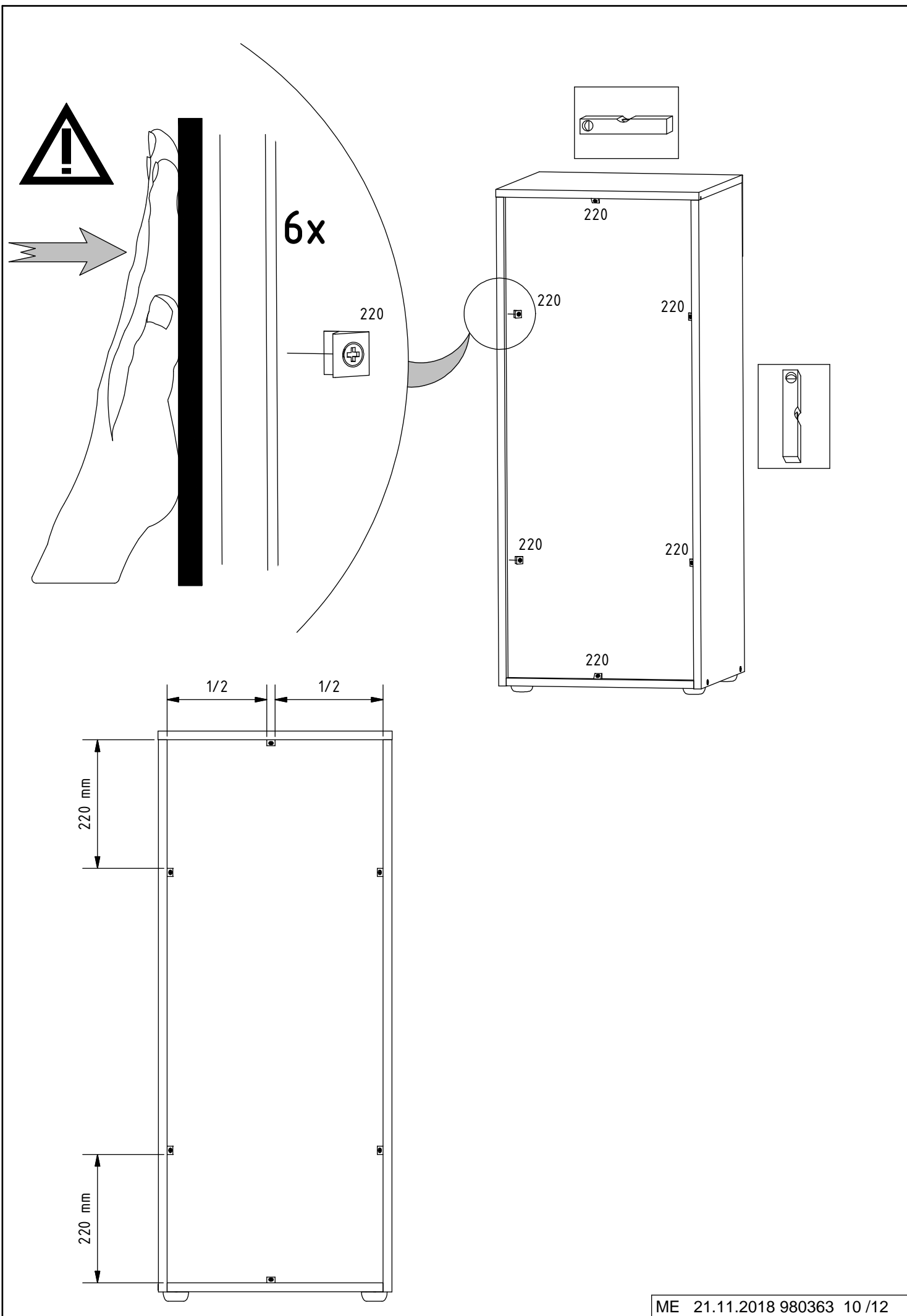


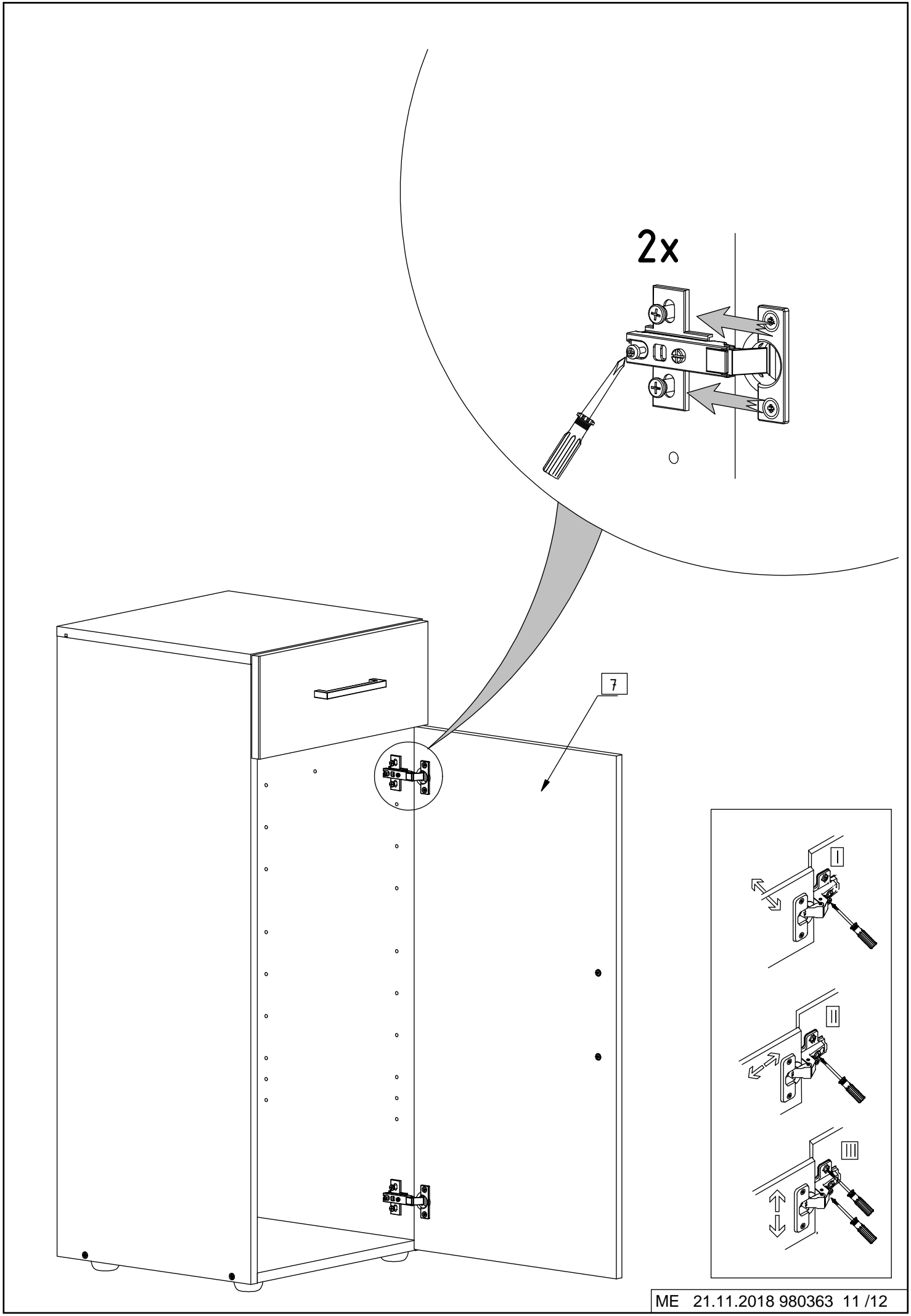












2x

7

