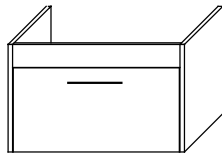


A-A KESİTİ

REVİZYON NO	TARİH	REVİZYON KODU	AÇIKLAMA
1			
2			
3			

		MALZEME	FFC	ÜRÜN AĞIRLIĞI (kg)	20,5
ÜRÜN ADI	Rita Lavabo (80 cm.)		İSİM	TARİH	NOT: Öçüler mm. olarak alınmıştır. ÜRÜN ağırlığı mamüle göre değişkenlik gösterdiği için ortalama bir değer alınmıştır.
ÜRÜN KODU	0842	ÇİZEN	Kemal E.	20.07.12	
ÇİZİM NO		KONTROL			
		SORUMLU USTA			
		BAŞLANGIÇ VE BİTİŞ TARİHİ	20.07.12	05.08.12	
		İŞ EMRİ :			
		STANDART	TS EN 32		
		BOYUT	A	4	
		ÖLÇEK	1/10		



T1 Bitte unbedingt ausfüllen!

Name _____

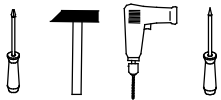
Strasse _____

Plz _____ Ort _____

Tel. _____

T2 Sehr geehrte Kunden,
wir freuen uns, dass Sie sich für ein Produkt aus dem Hause Pelipal entschieden haben. Sollte es trotz aller Bemühungen unsererseits, Ihnen ein qualitativ hochwertiges Möbelstück zu liefern, zu Fehlteilen kommen, schicken Sie bitte dieses ausgefüllte Blatt an
Fax.: **+49 3443/434354**
E-Mail: **ersatzteile@pelipal.de**
Bitte beachten Sie, dass Bauteile über 800mm Länge und 350mm Breite direkt bei Ihrem Möbelhändler zu beanstanden sind. Zur Reklamationsbearbeitung ist es unbedingt erforderlich **die Artikelnummer des Schrankes**, welche auf dem Etikett ersichtlich ist und den Markt, wo das Möbel erworben wurde anzugeben. Außerdem tragen Sie unten bitte die benötigte Stückzahl ein. Viel Spaß mit Ihrem neuen Badmöbel! Ihr Pelipal Team

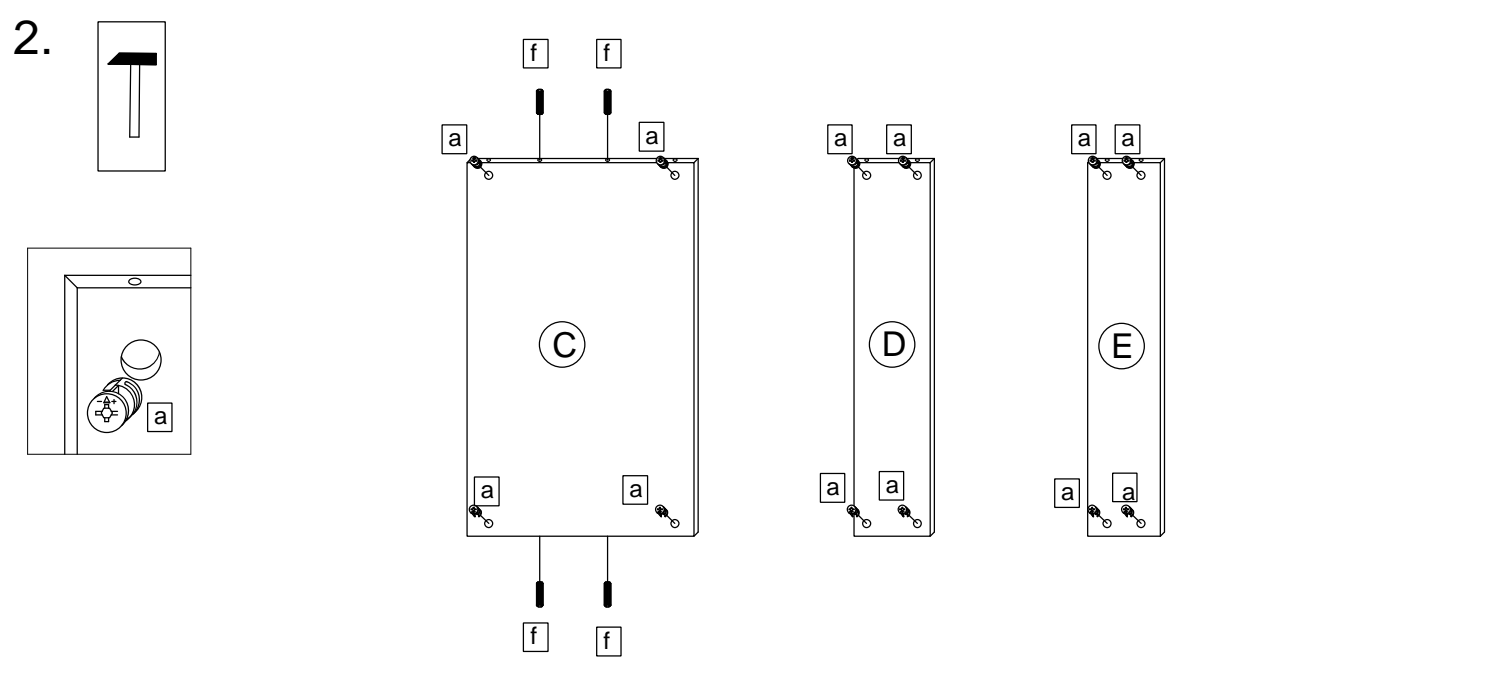
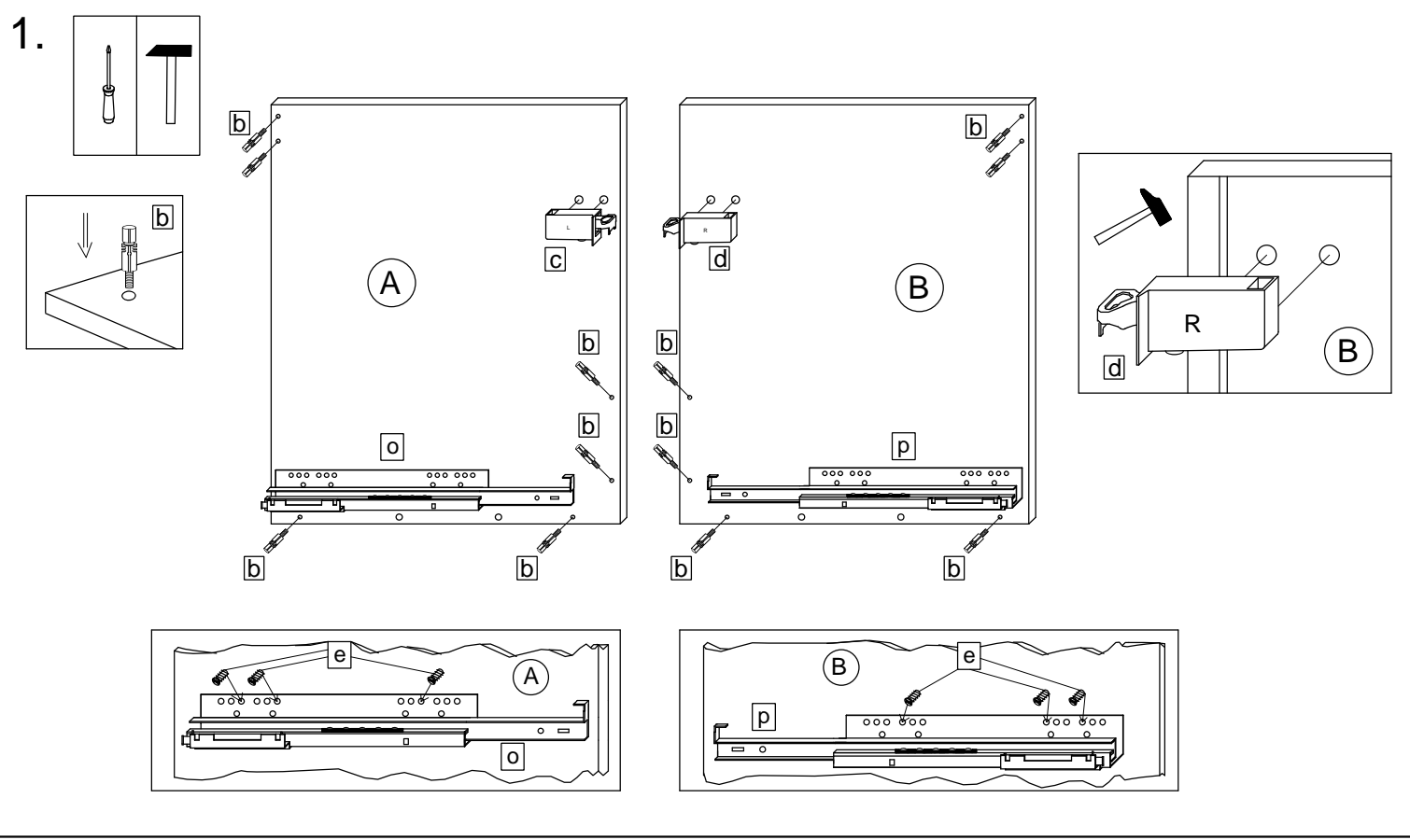
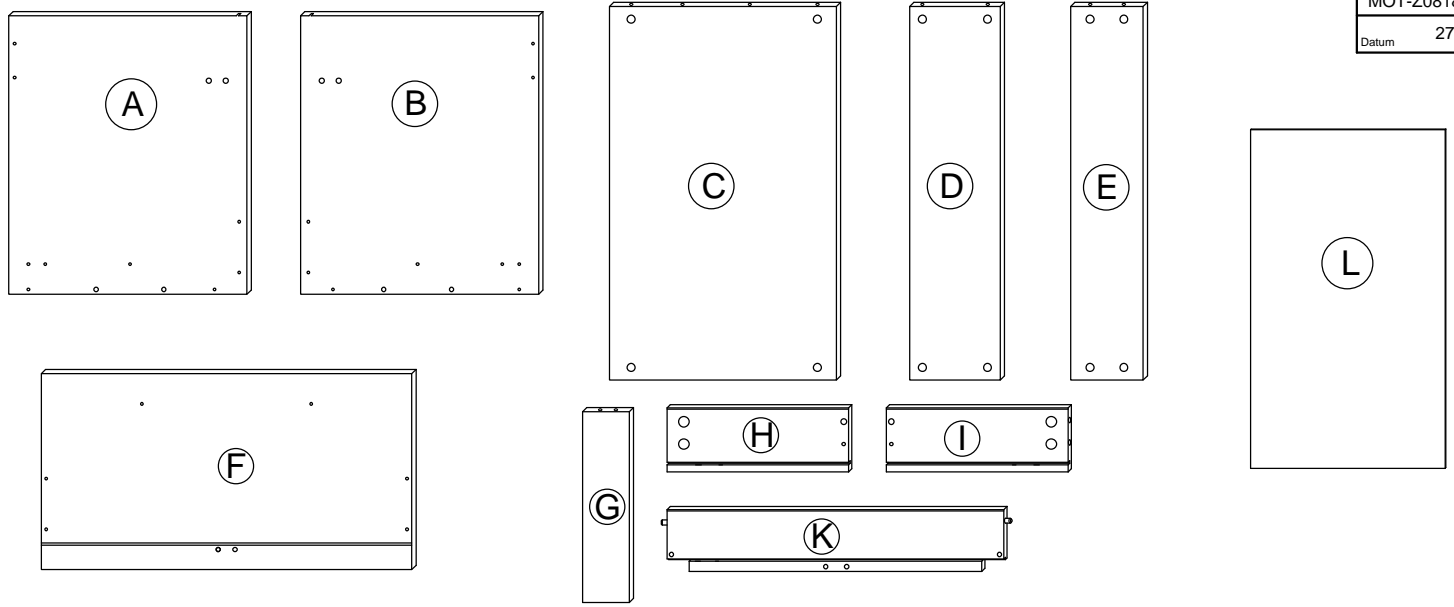
_____ - _____



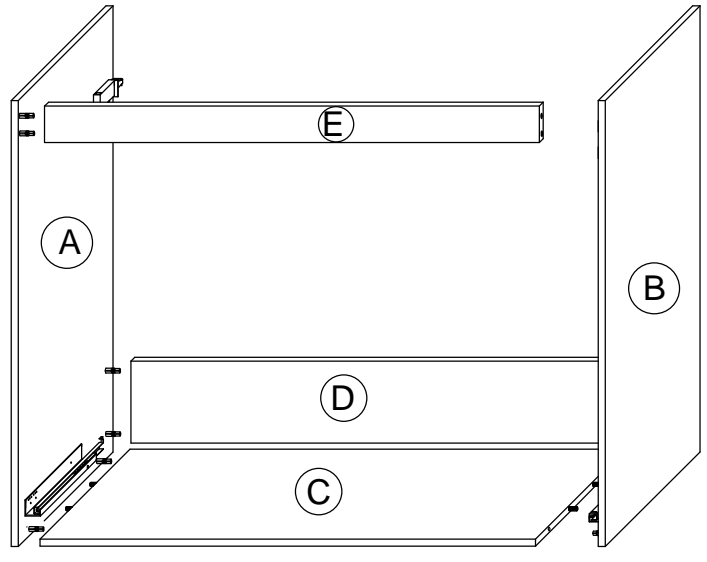
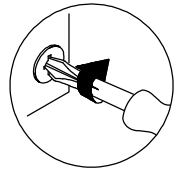
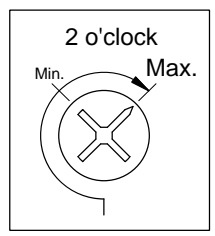
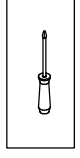
T3 Für den Zusammenbau sind 2 Personen erforderlich.

T4 Montage-Richtzeit 3 Stunden

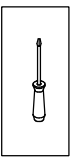
16 x a EXZENTER-000015	Stück	16 x b DUEB-SMD-000005	Stück	1 x c AUF-001-000090	Stück	1 x d AUF-001-000080	Stück	6 x e SCH-KA-063X011	Stück
8 x f DUEB-HLZ-008X030	Stück	2 x g KA-ZUB-000010	Stück	2 x h SCH-SPA-035X045	Stück	1 x j GRI-320-376010	Stück	2 x k SCH-KNO-M04X022	Stück
2 x n AUF-001-000020	Stück	2 x r SCH-SON-055X060	Stück	2 x s AUF-001-000180	Stück	8 x t SCH-RDK-040X015	Stück		Stück
1 x o KA-400-0020				1 x p SCH-KNO-M04X022					Stück



3.

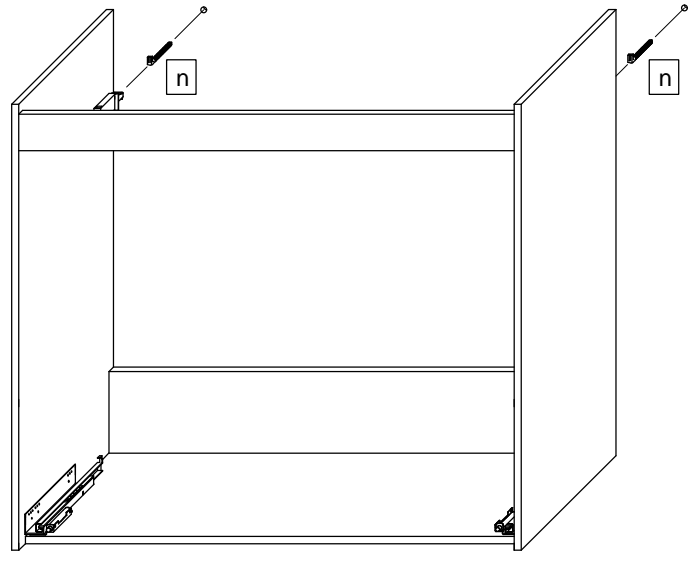
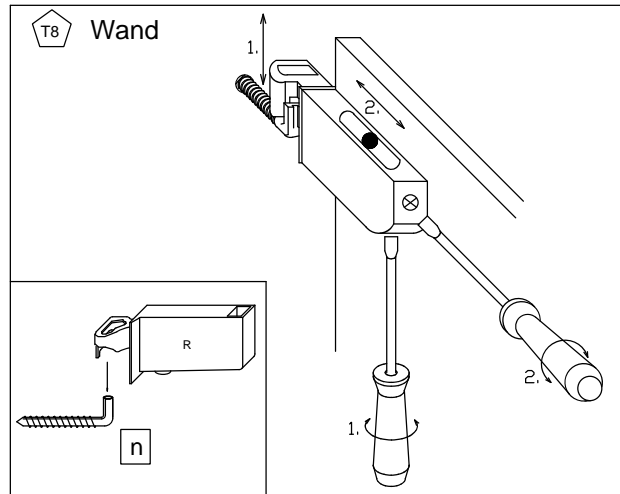


4.



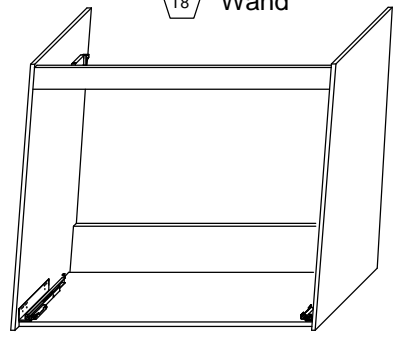
T8 Wand

T9 Lassen Sie den Schrank nur durch fachkundige Personen mit für die Wand geeigneten Montagematerialien montieren.

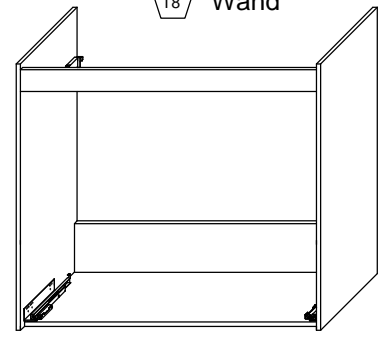


5.

T8 Wand



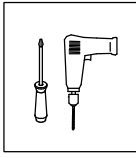
T8 Wand



T5 Das Etikett, welches sich unten rechts befindet bitte ausschneiden und auf der Rückwand mit Klebeband (nicht beiliegend) befestigen.

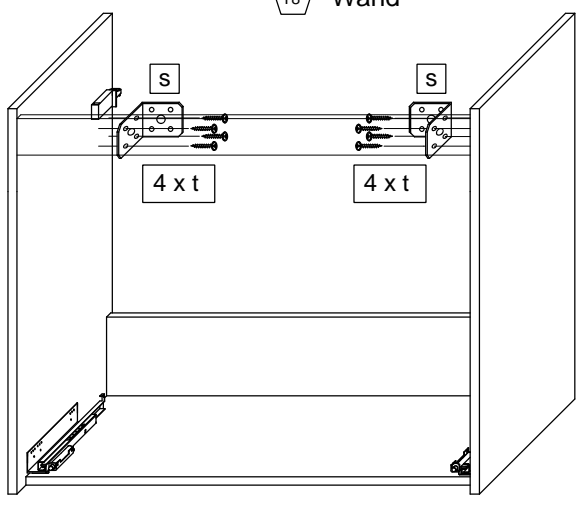
PELIPAL GmbH
 Hans-Wilhelm-Peters-Straße 2
 33189 Schlangen
 Germany

6.



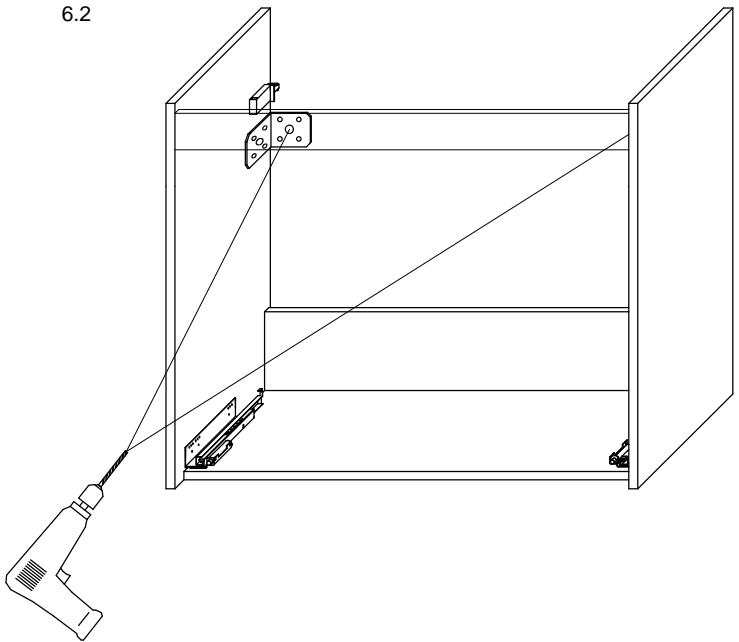
6.1

T8 Wand



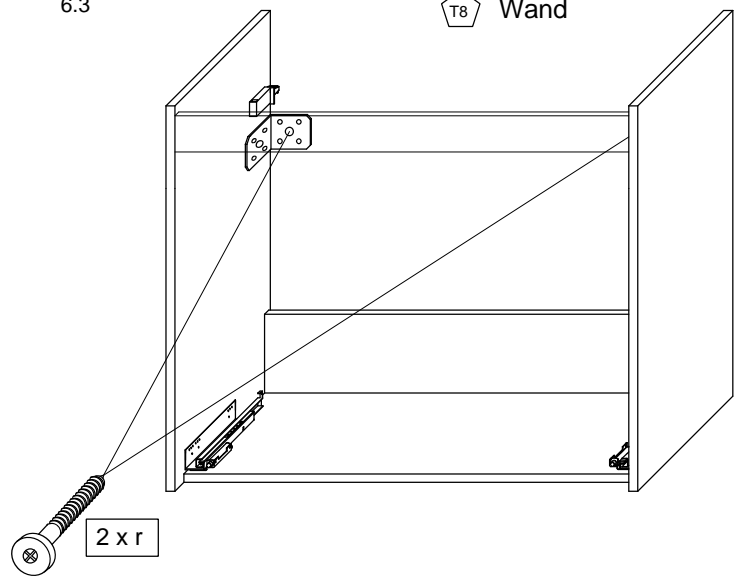
6.2

T8 Wand

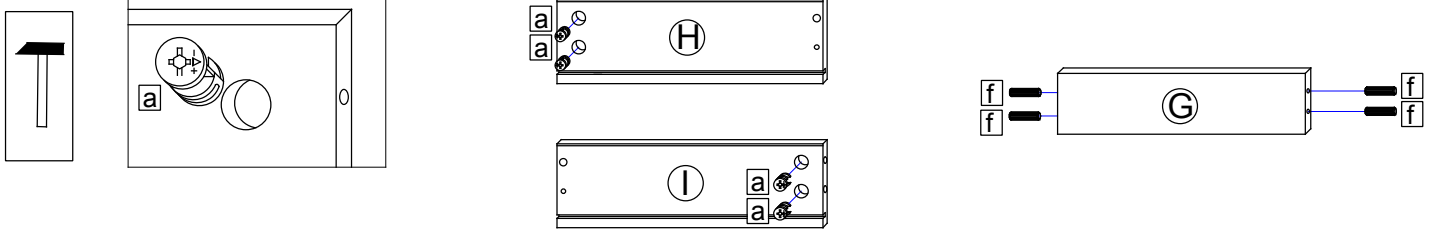


6.3

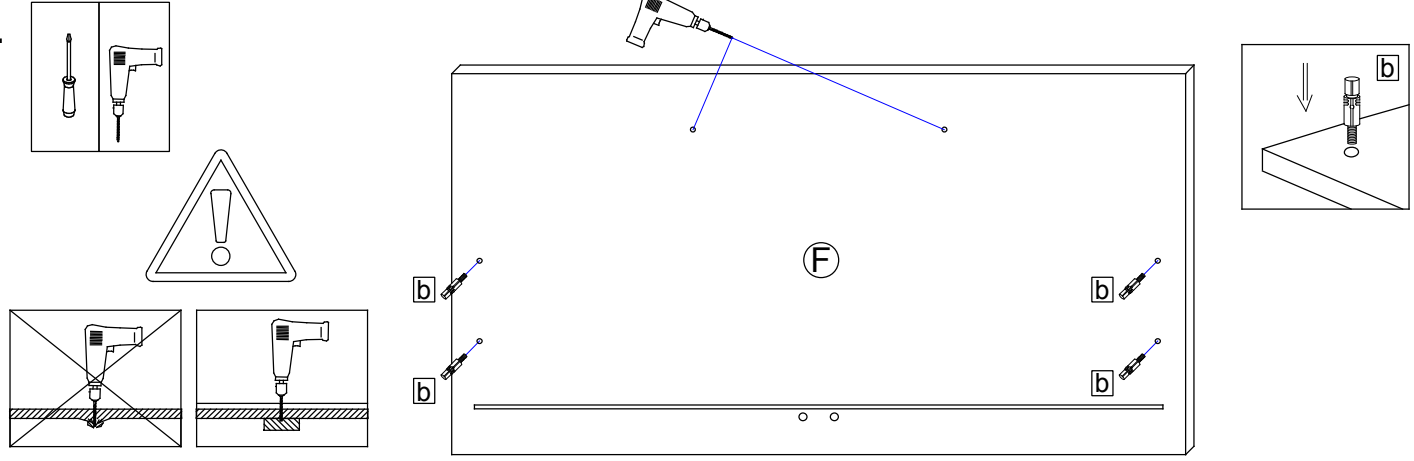
T8 Wand



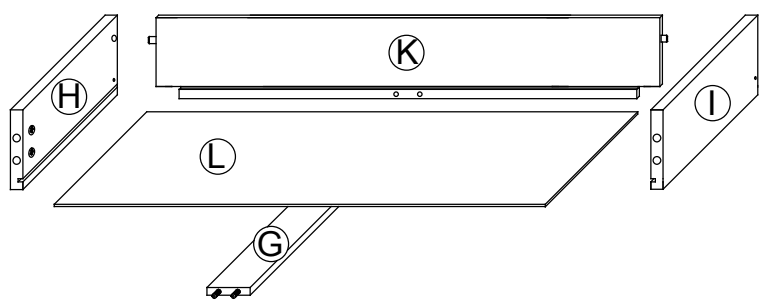
7.



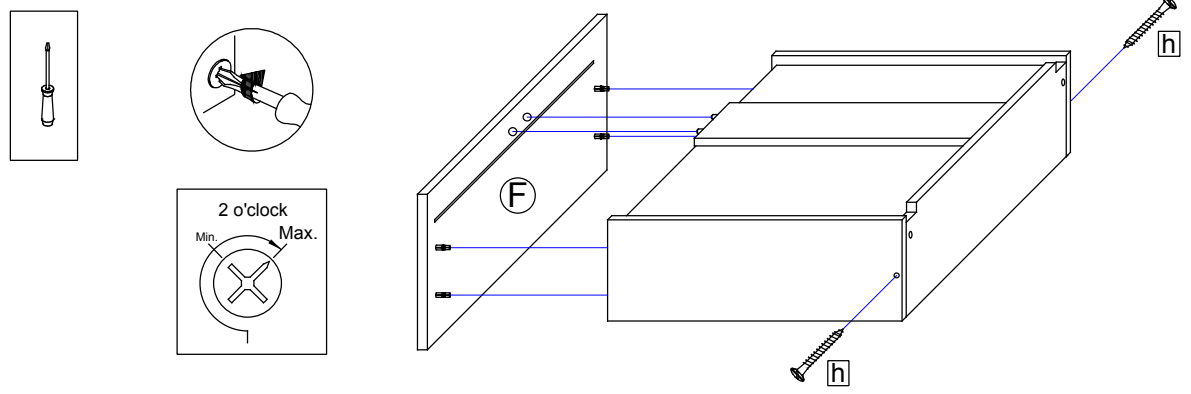
8.



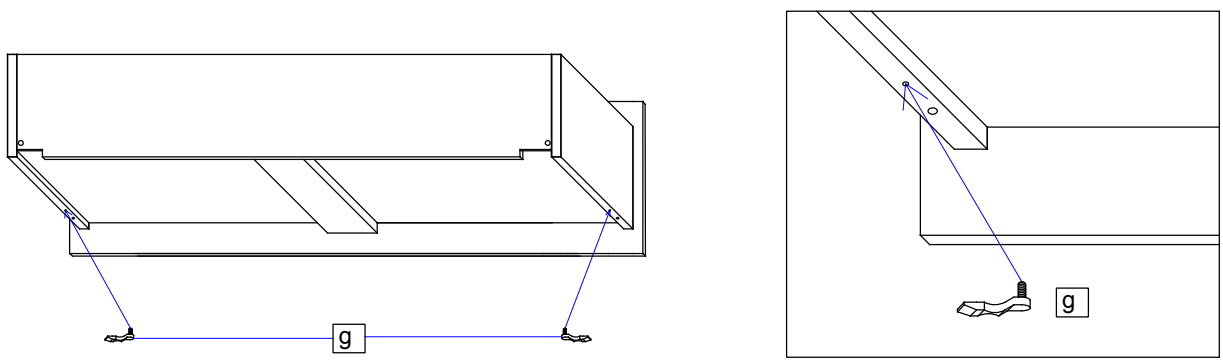
9.



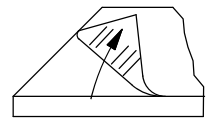
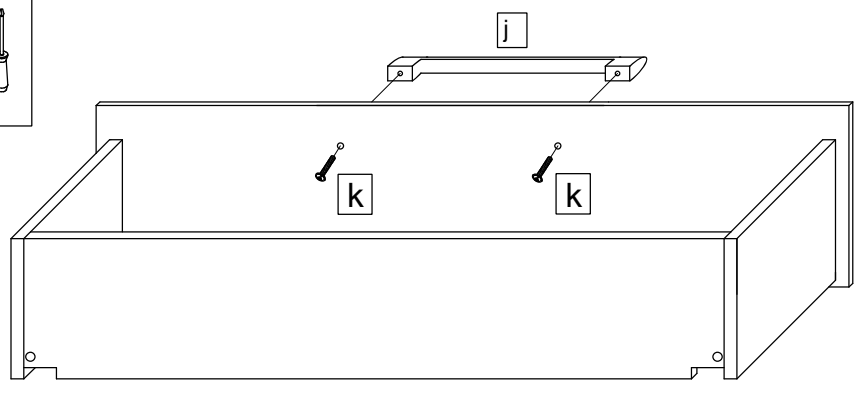
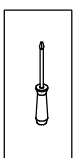
10.



11.

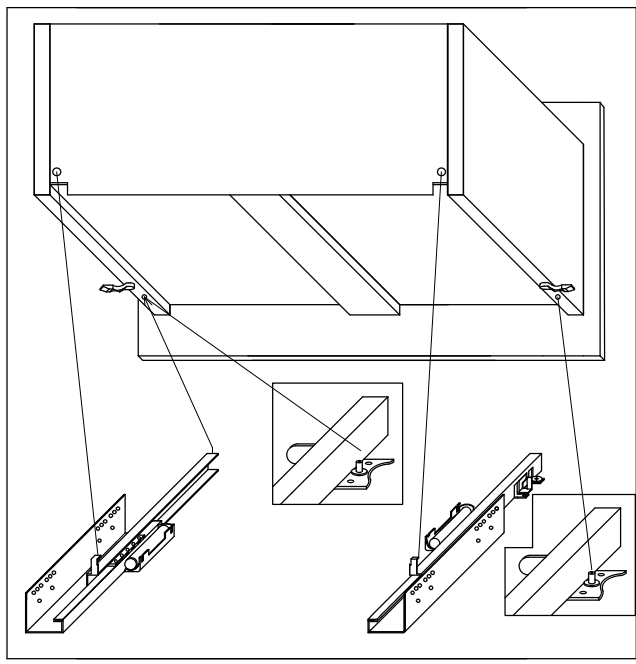
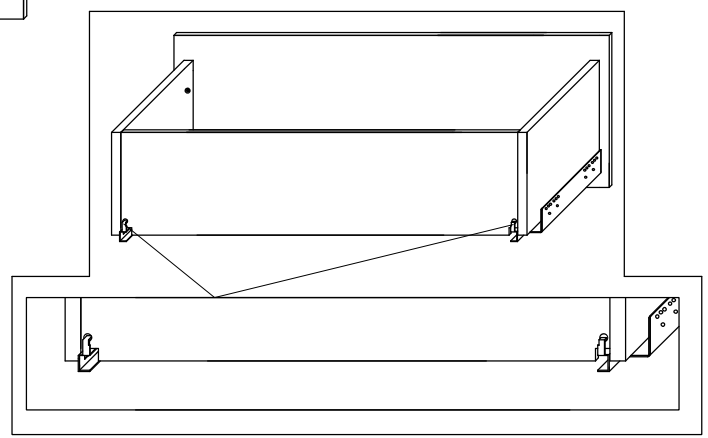
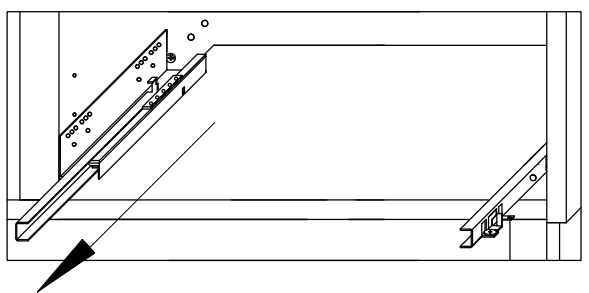
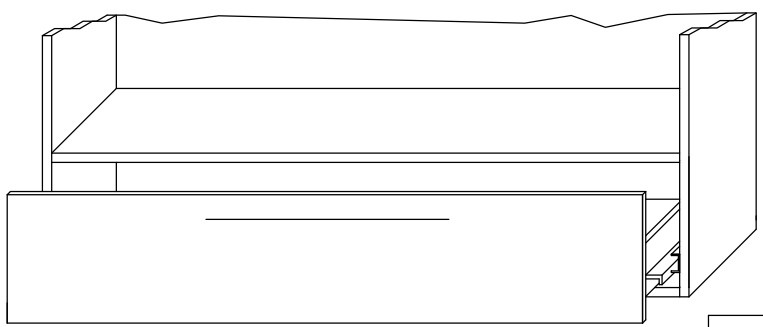
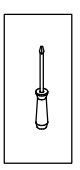


12.

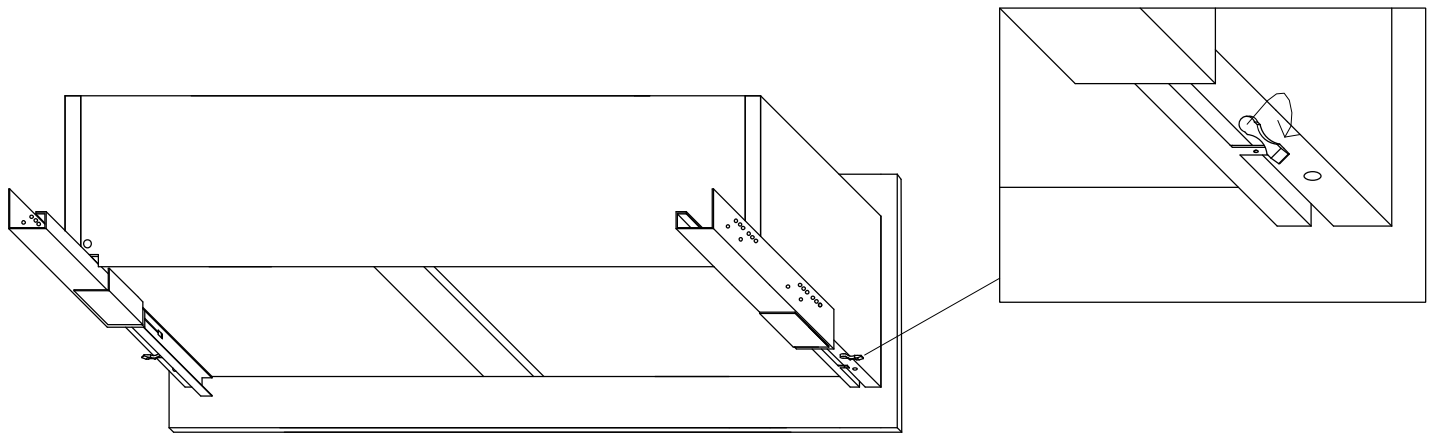


Bei Hochglanz-Fronten bitte erst die Schutzfolie entfernen und dann den Griff montieren!

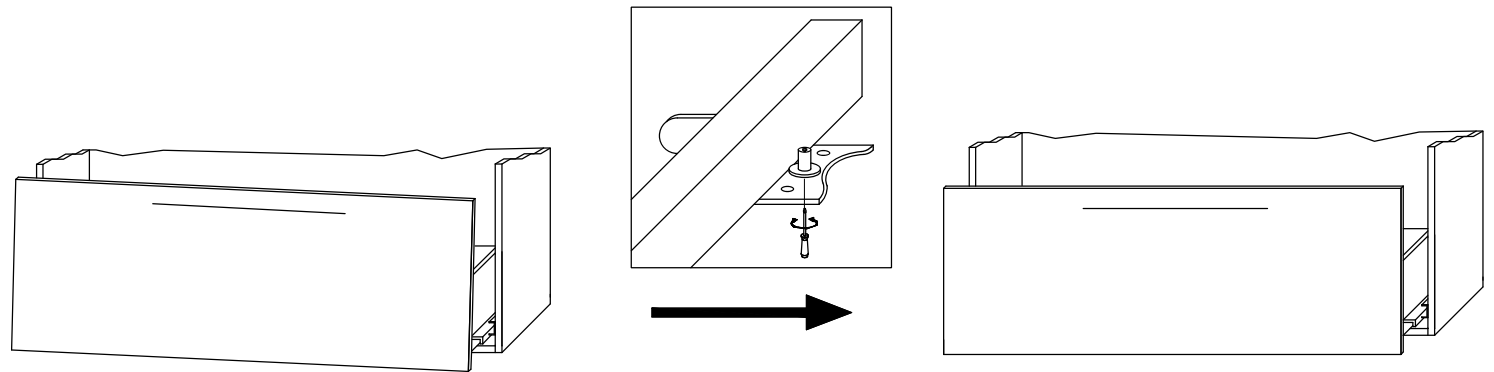
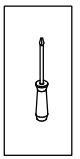
13.



14.

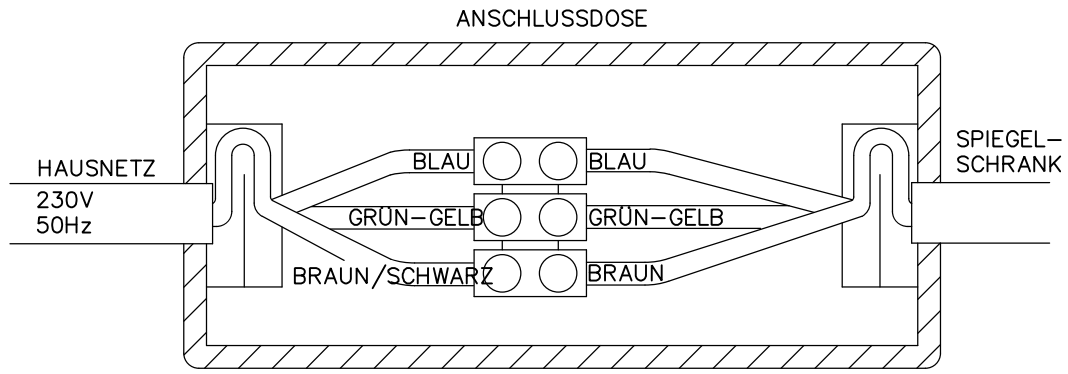


15.



Achtung! Der Netzanschluß muß in einer Anschlußdose (nicht im Lieferumfang enthalten) erfolgen

Der Elektroanschluß des Schrankes ist unter Berücksichtigung der **VDE 0100 Teil 701** von einem Elektrofachmann durchzuführen!



LASSEN SIE DEN ELEKTROANSCHLUSS VON EINEM FACHMANN DURCHFÜHREN!

Achtung! Bei fehlerhafter Montage können Schäden durch das Herabstürzen des Schrankes entstehen.

Lassen Sie daher den Schrank nur durch fachkundige Personen mit für die Wand geeigneten Befestigungsmaterialien montieren.

Achten Sie beim Aufhängen des Schrankes darauf, dass der Schrankaufhänger richtig in die Aufhängeplatte bzw. den Schraubhaken einrastet (Abb. 2). Nach dem Aufhängen des Schrankes, diesen mittels der Stellschraube am Schrankaufhänger bündig an die Wand ziehen.

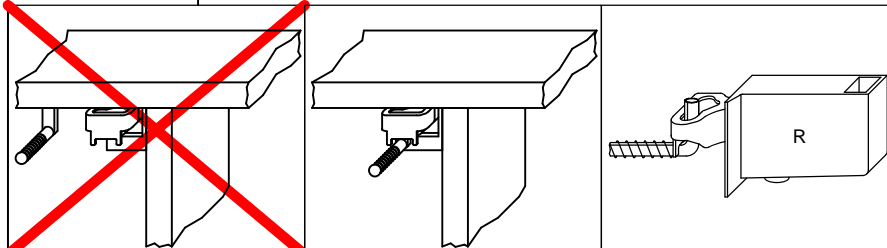
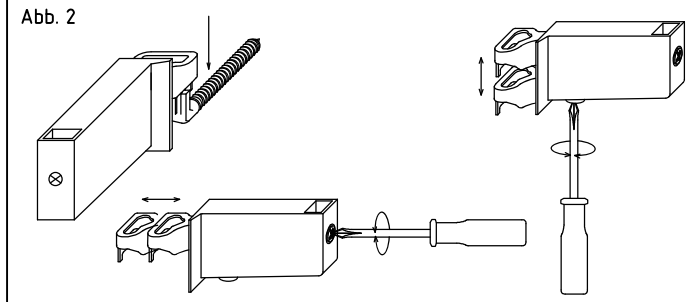
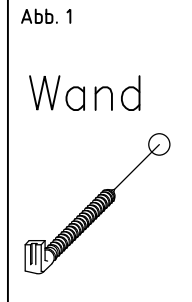
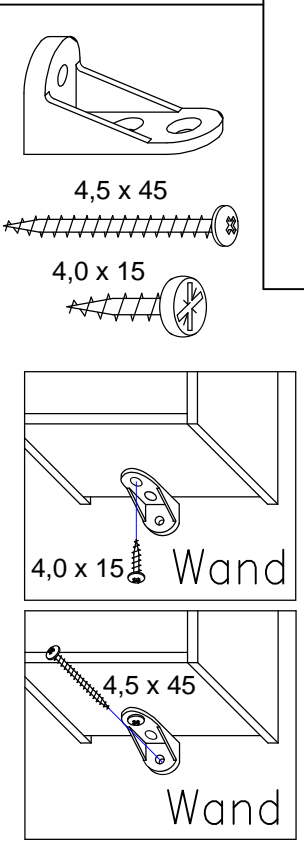
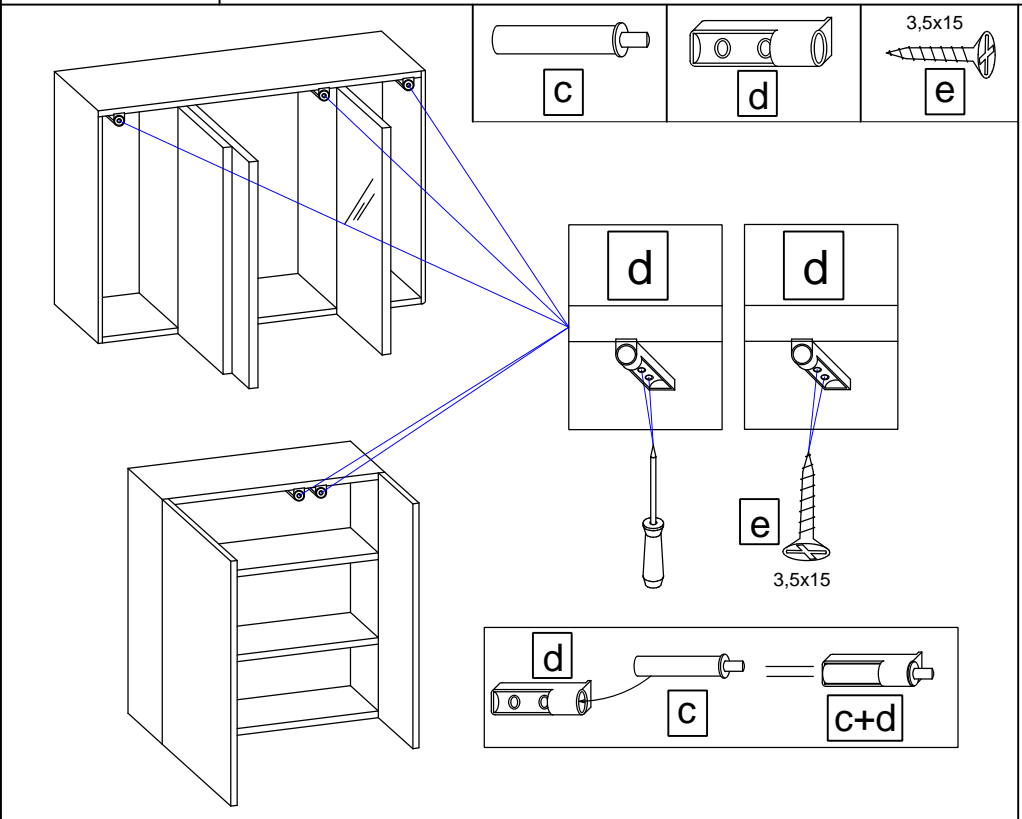
Befestigen Sie den Spiegelschrank bitte so, dass das Kabel für die Stromzuleitung nicht gequetscht oder geknickt wird.

Das eventuelle Wechseln von defekten Leuchtmitteln sollte im kalten Zustand mit Hilfe eines weichen Stofftuches erfolgen, da sonst eine Schwächung der Leuchtkraft entstehen könnte. Das neu einzusetzende Leuchtmittel muss die gleichen technischen Daten aufweisen, wie das beim Kauf vorhandene!

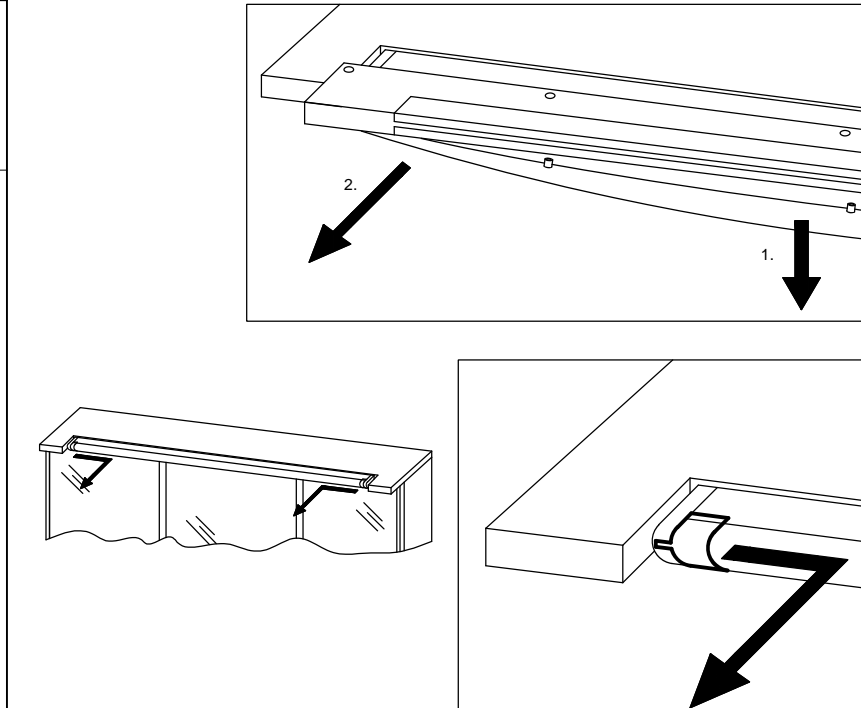
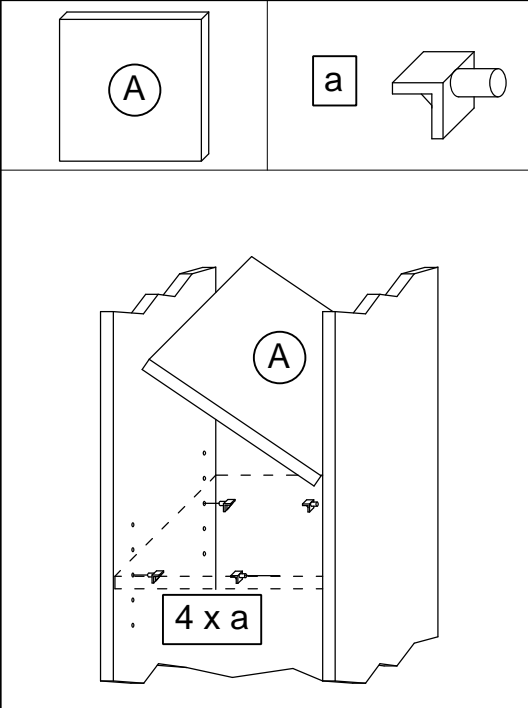
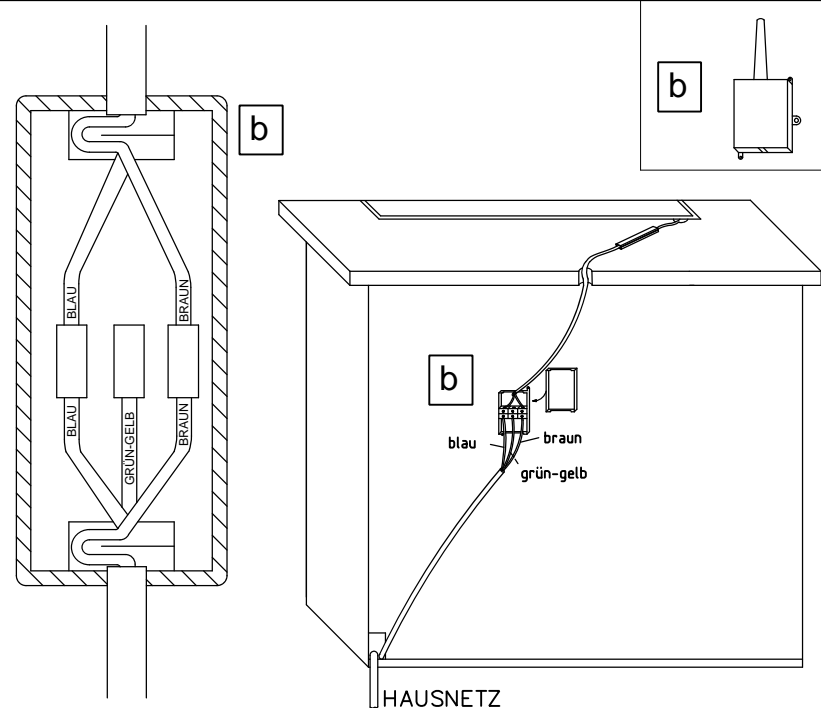
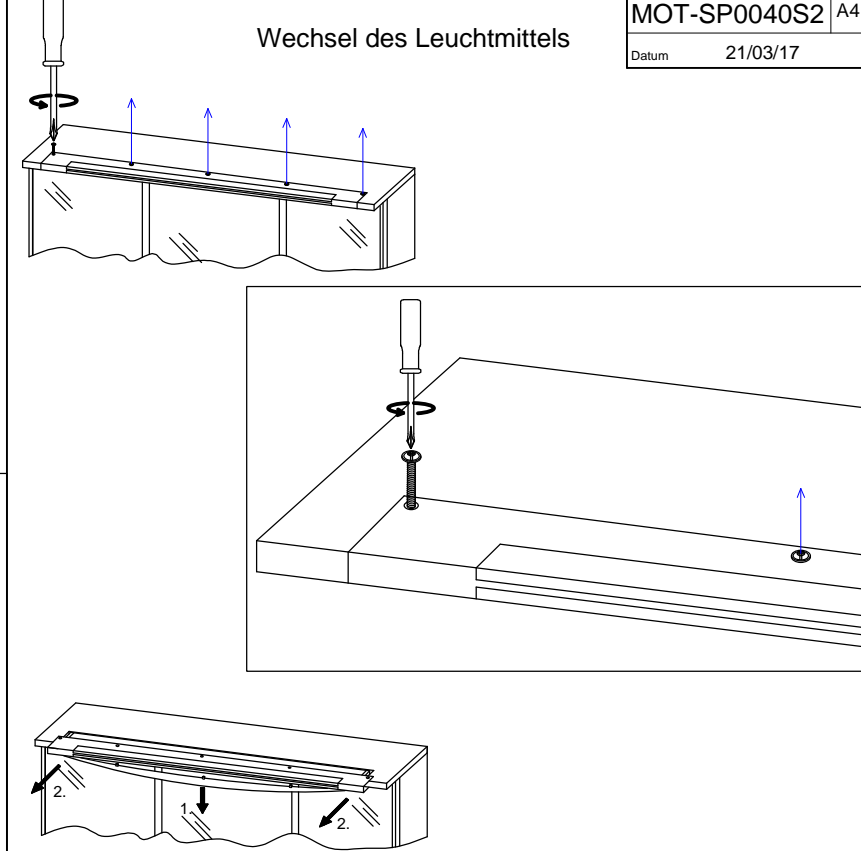
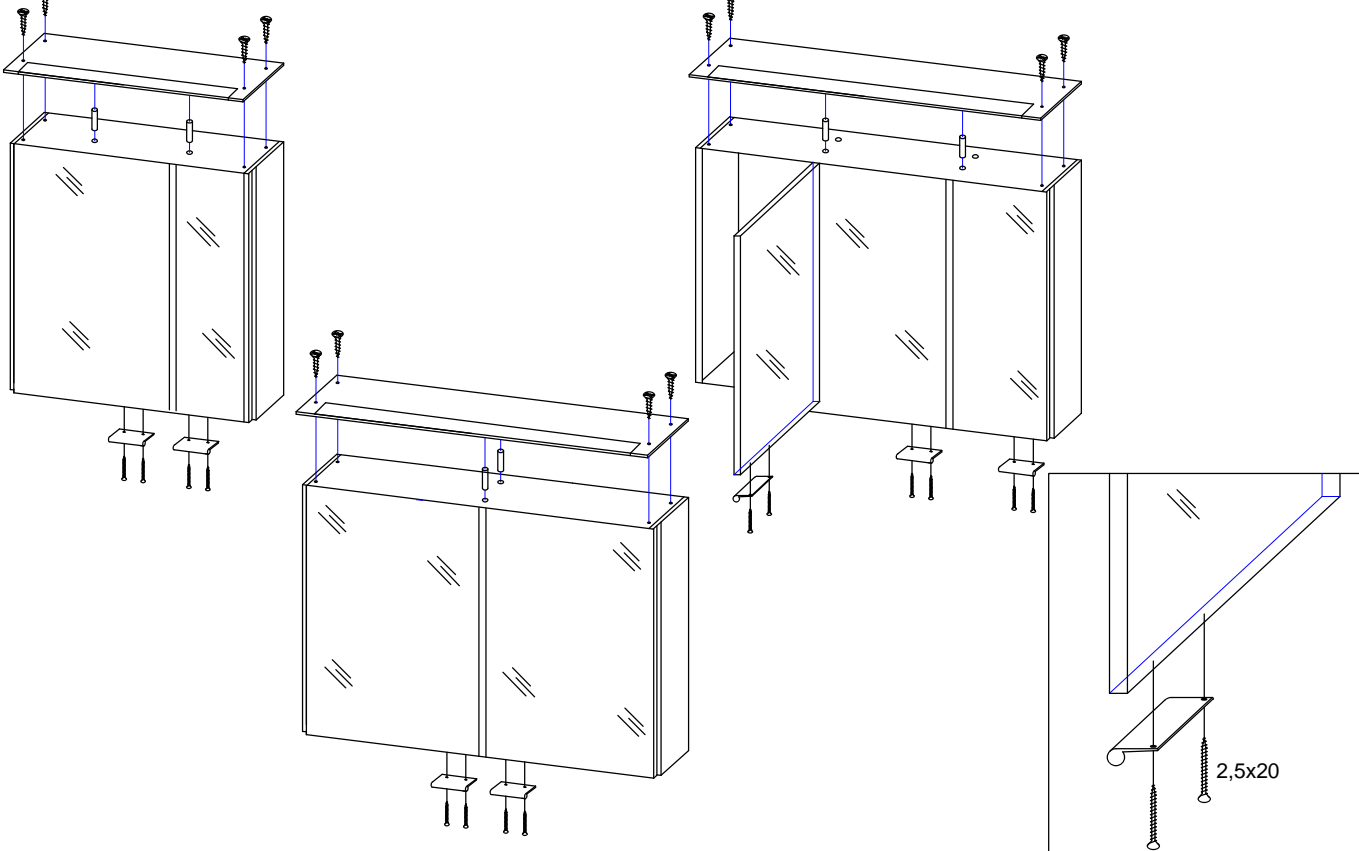
Zur Reinigung der Spiegel benutzen Sie bitte keine harten und scharfen Gegenstände, da dadurch die Spiegel zerkratzt werden können.

Bitte haben Sie dafür Verständnis, dass wir für Schäden, die durch unsachgemäße Aufhängung oder elektrische Installation hervorgerufen wurden, keine Haftung übernehmen.

! Leuchtmittel sind im Fachhandel erhältlich, sie sind von der Gewährleistung ausgeschlossen!



Wechsel des Leuchtmittels





T1 Bitte unbedingt ausfüllen!

Name _____

Strasse _____

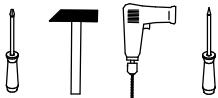
Plz _____ Ort _____

Tel. _____

T2 Sehr geehrte Kunden,
wir freuen uns, dass Sie sich für ein Produkt aus dem Hause Pelipal entschieden haben. Sollte es trotz aller Bemühungen unsererseits, Ihnen ein qualitativ hochwertiges Möbelstück zu liefern, zu Fehlteilen kommen, schicken Sie bitte dieses ausgefüllte Blatt an
Fax.: **+49 3443/434354**

E-Mail: ersatzteile@pelipal.de

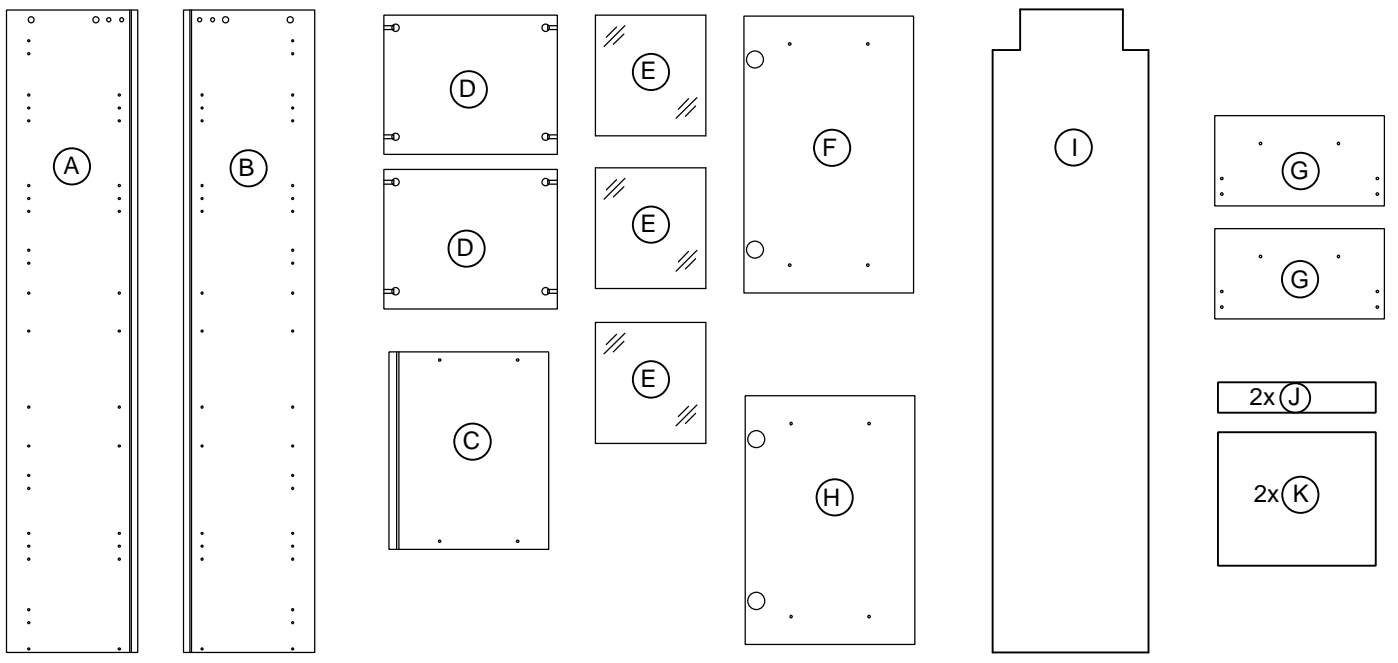
Bitte beachten Sie, dass Bauteile über 800mm Länge und 350mm Breite direkt bei Ihrem Möbelhändler zu beanstanden sind. Zur Reklamationsbearbeitung ist es unbedingt erforderlich **die Artikelnummer des Schrankes**, welche auf dem Etikett ersichtlich ist und den Markt, wo das Möbel erworben wurde anzugeben. Außerdem tragen Sie unten bitte die benötigte Stückzahl ein. Viel Spaß mit Ihrem neuen Badmöbel! Ihr Pelipal Team



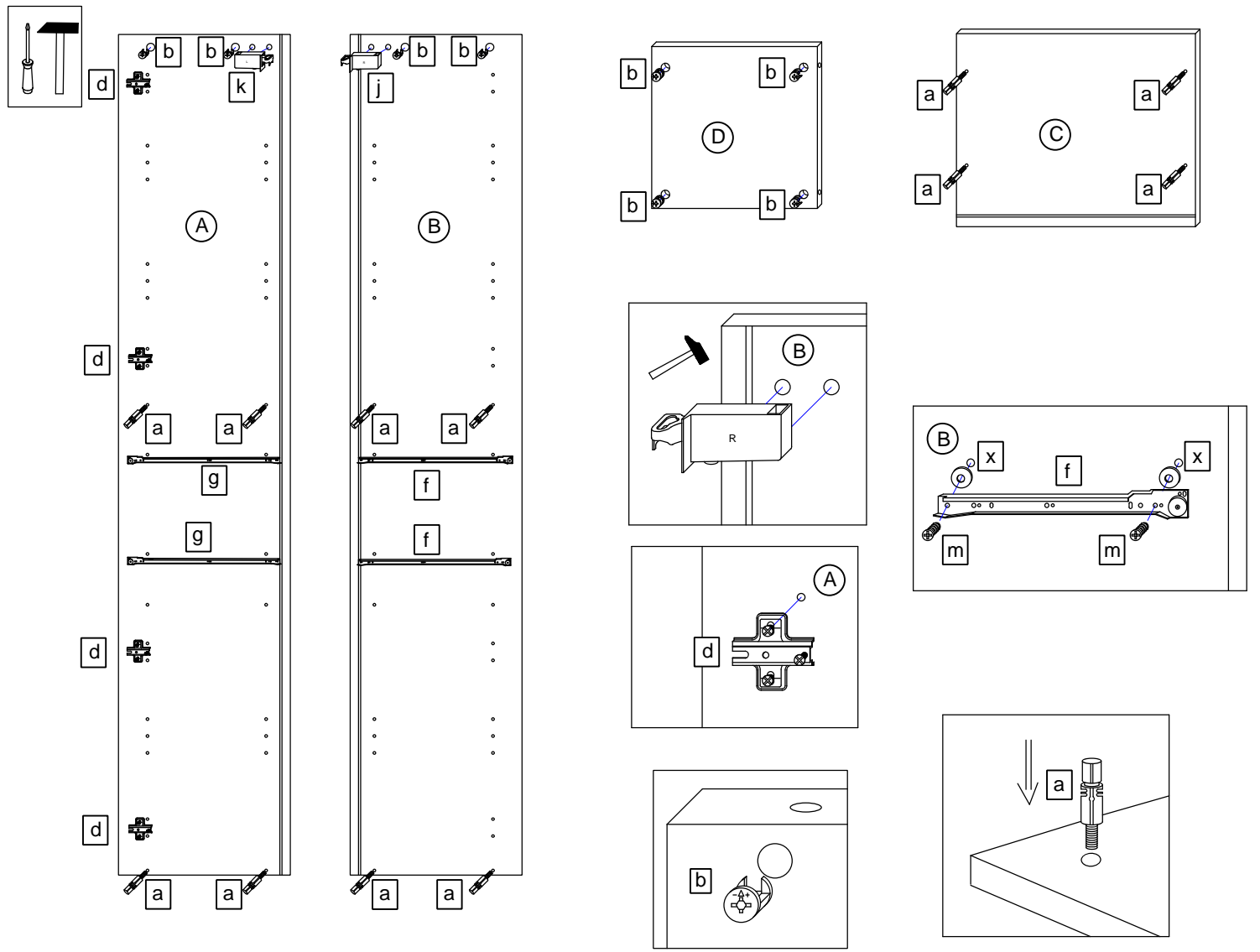
T3 Für den Zusammenbau sind 2 Personen erforderlich.

T4 Montage-Richtzeit 3 Stunden

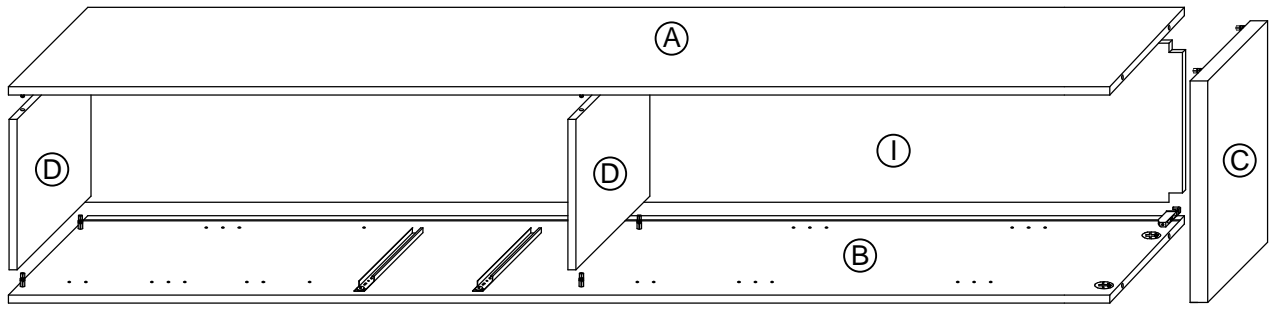
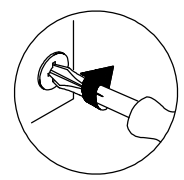
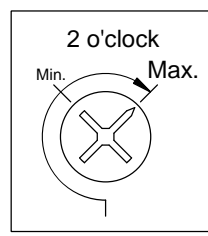
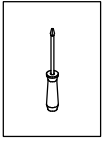
12 x a DUEB-SMD-000005	Stück	12 x b EXZENTER-000015	Stück	2 x c RWD-KEI-000060	Stück	2 x f 2 x g 			
4 x d ZPL-003X006	Stück	4 x e TBD-35-115X17	Stück	1 x j AUF-001-000080	Stück	2 x h 			
1 x k AUF-001-000090	Stück	22 x l SCH-SPA-035X015	Stück	8 x m SCH-KA-063X016	Stück	2 x i KA-SZ-270X085	Stück		
10 x n NAGEL-025X001	Stück	4 x o ADK-AL1-005X008	Stück	4 x p Griff	Stück	8 x q 	Stück	20 x r SCH-RDK-035X015	Stück
2 x s AUF-001-000020	Stück	12 x t TRAE-001-000020	Stück	2 x v TUER-DAEM-000010	Stück	2 x w TUER-ADA-000010	Stück	8 x x DTS-20X4X6,5	Stück
1 x y VBD-000020	Stück	1 x z SCH-RDK-045X045	Stück	1 x ß SCH-RDK-040X015	Stück				



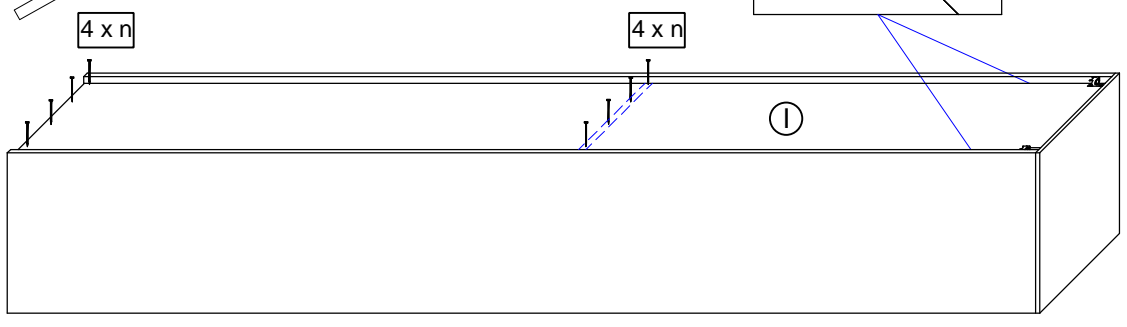
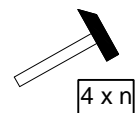
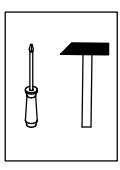
1.



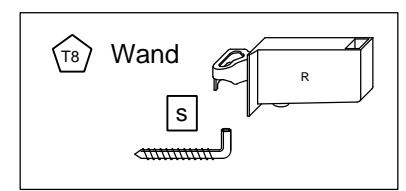
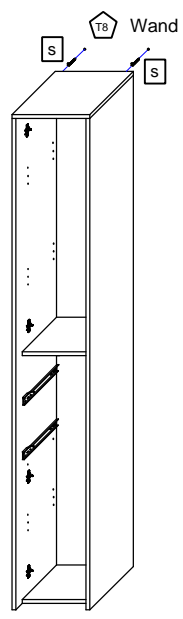
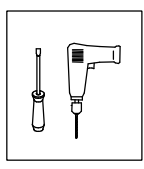
2.



3.

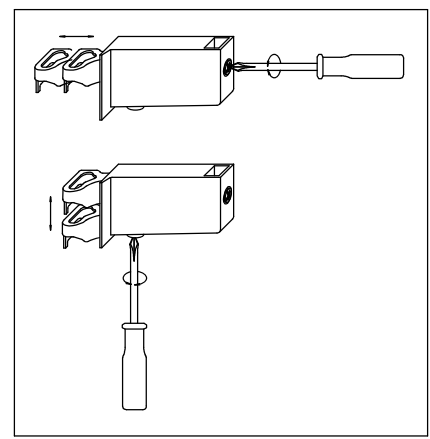


4.



T6 Die Schrankaufhänger dienen zur Kippsicherung des Schrankes und müssen grundsätzlich montiert werden.

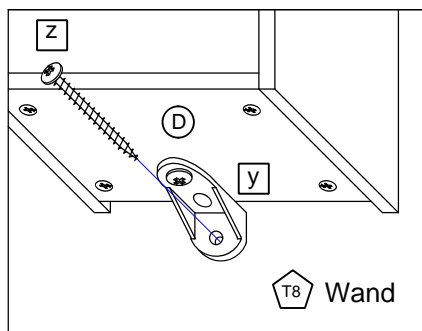
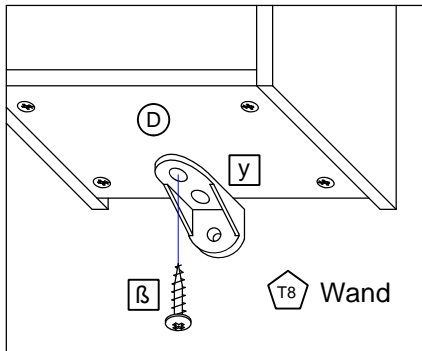
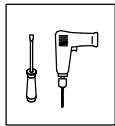
T9 Lassen Sie den Schrank nur durch fachkundige Personen mit für die Wand geeignetem Montagematerialien montieren.



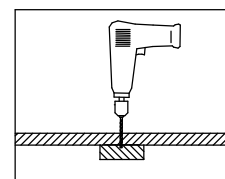
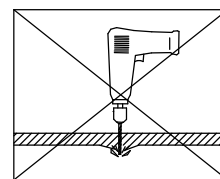
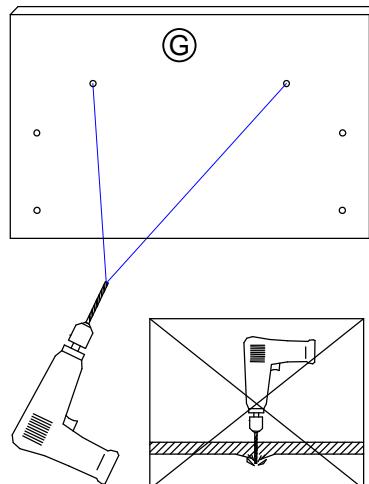
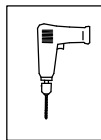
T5 Das Etikett, welches sich unten rechts befindet bitte ausschneiden und auf der Rückwand mit Klebeband (nicht beiliegend) befestigen.

PELIPAL GmbH
 Hans-Wilhelm-Peters-Straße 2
 33189 Schlangen
 Germany

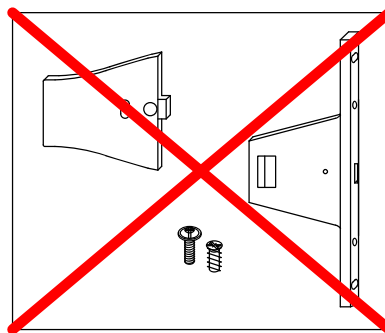
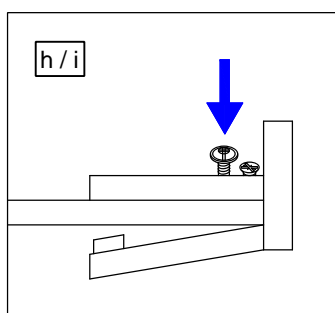
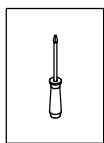
5.



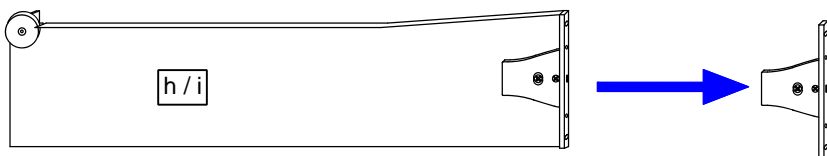
6.



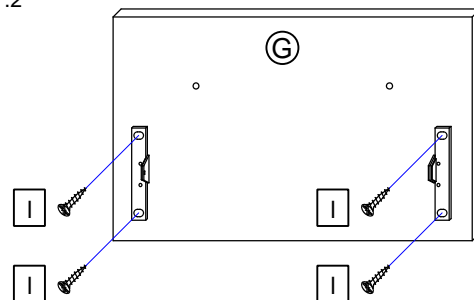
7.



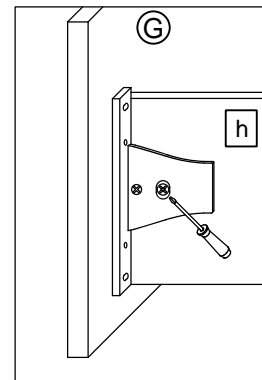
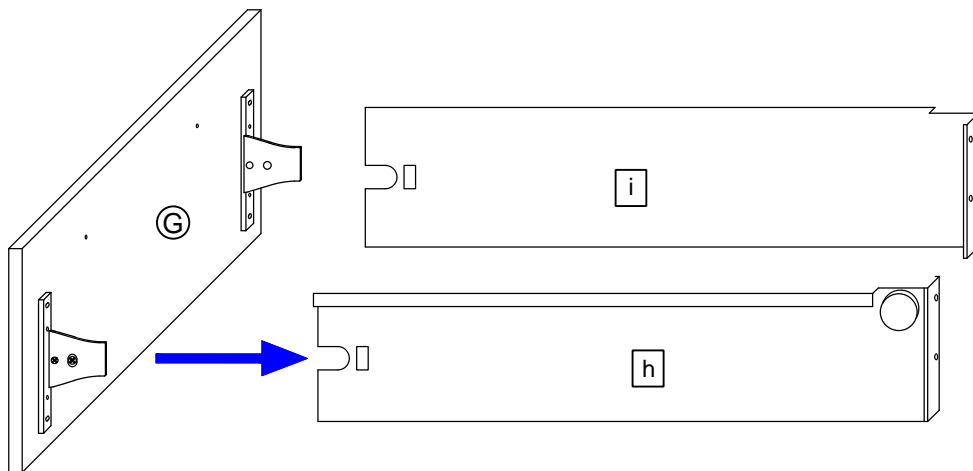
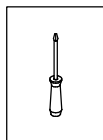
7.1



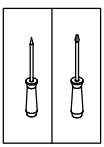
7.2



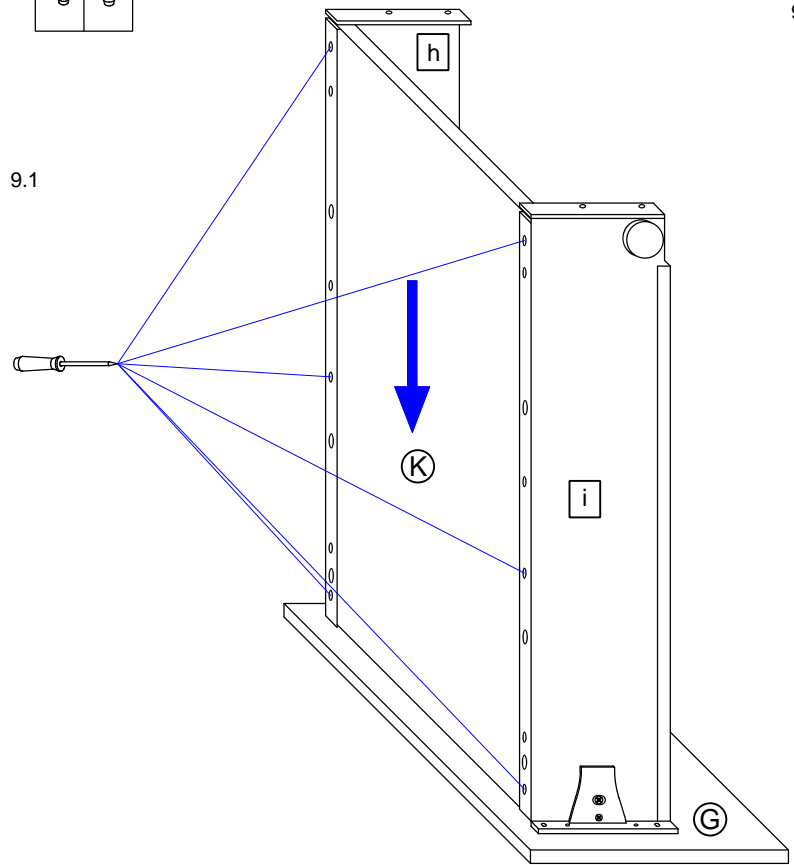
8.



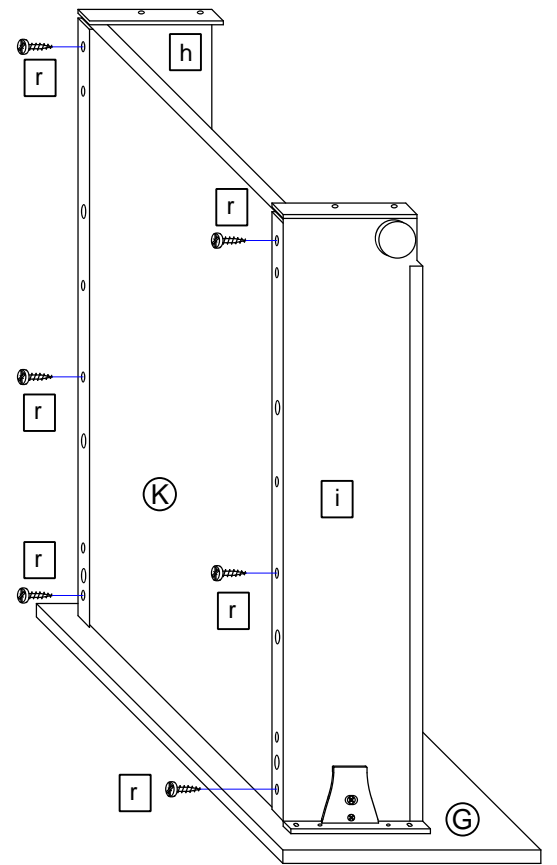
9.



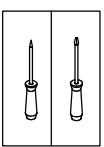
9.1



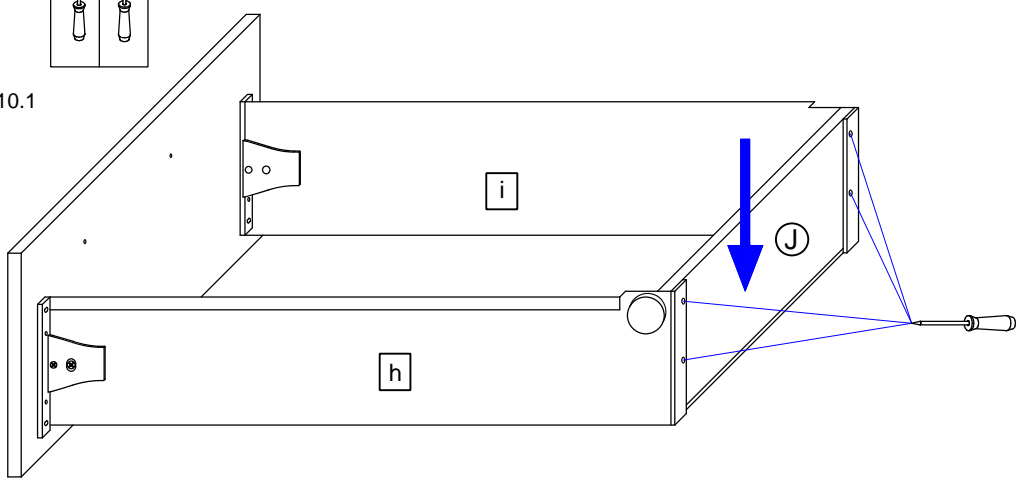
9.2



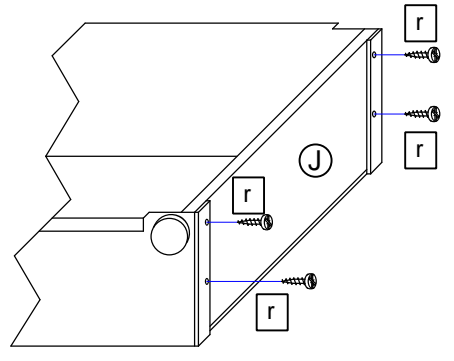
10.



10.1

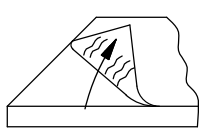


10.2



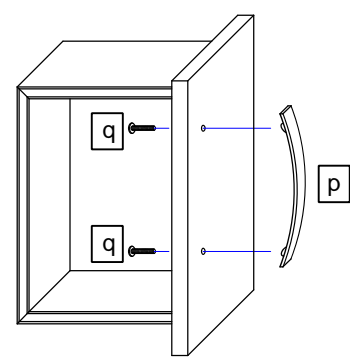
11.

11.1

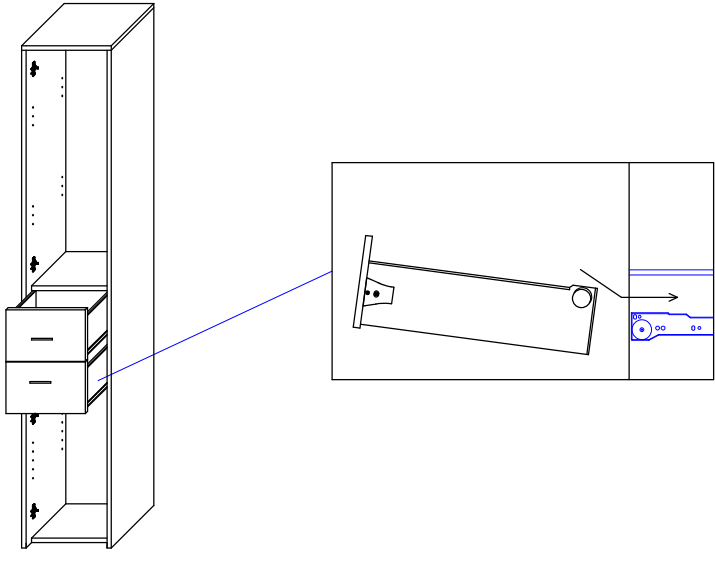


Bei Hochglanz-Fronten bitte erst die Schutzfolie entfernen und dann den Griff montieren!

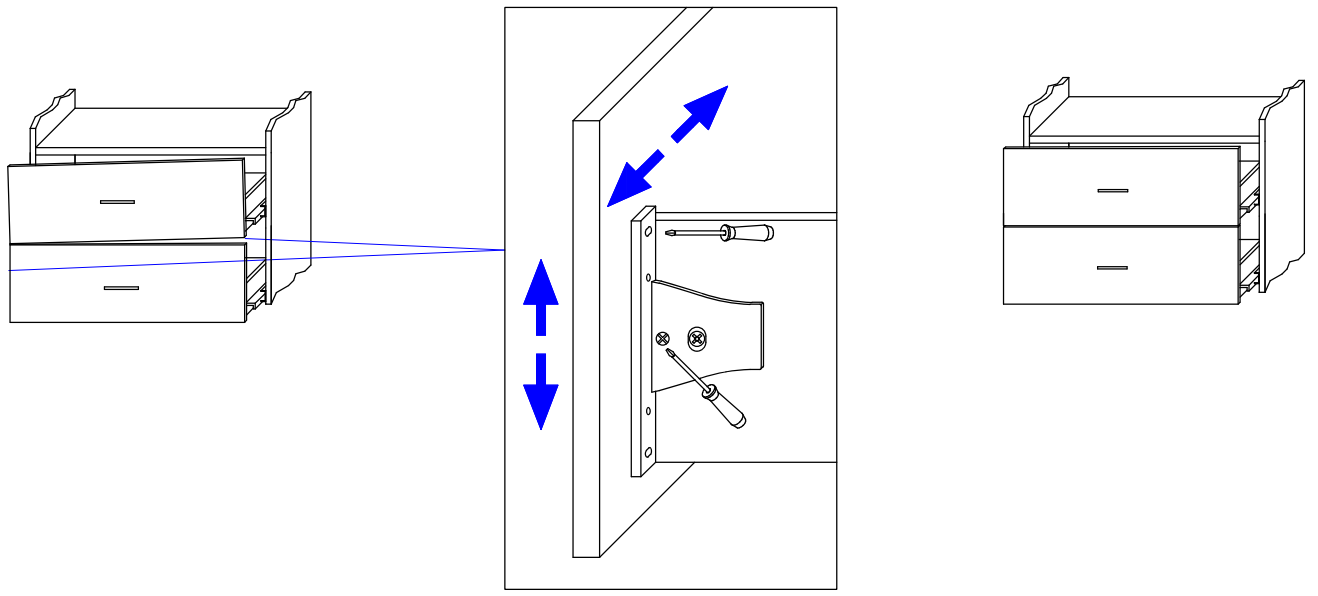
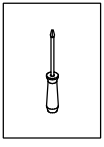
11.2



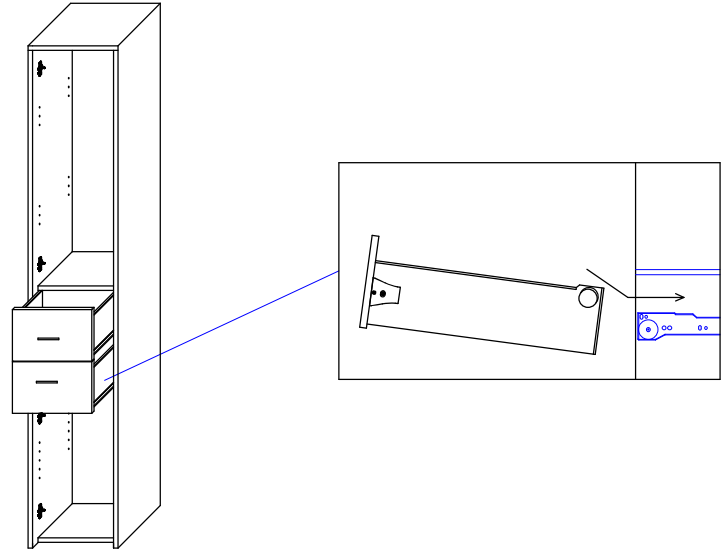
12.



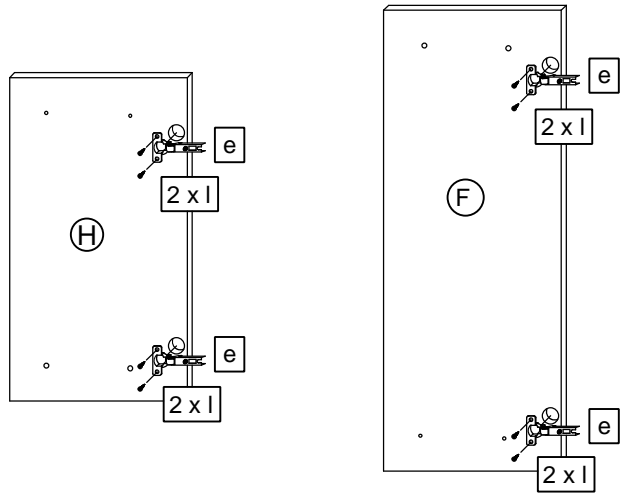
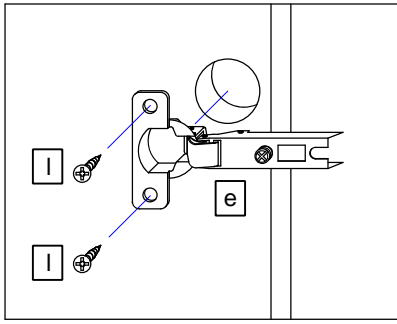
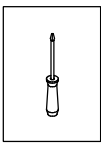
13.



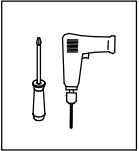
14.



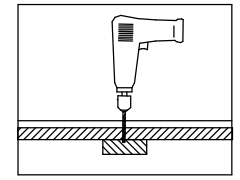
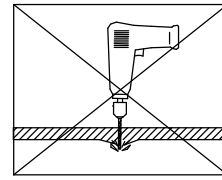
15.



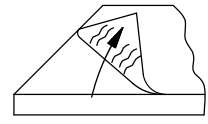
16.



16.1

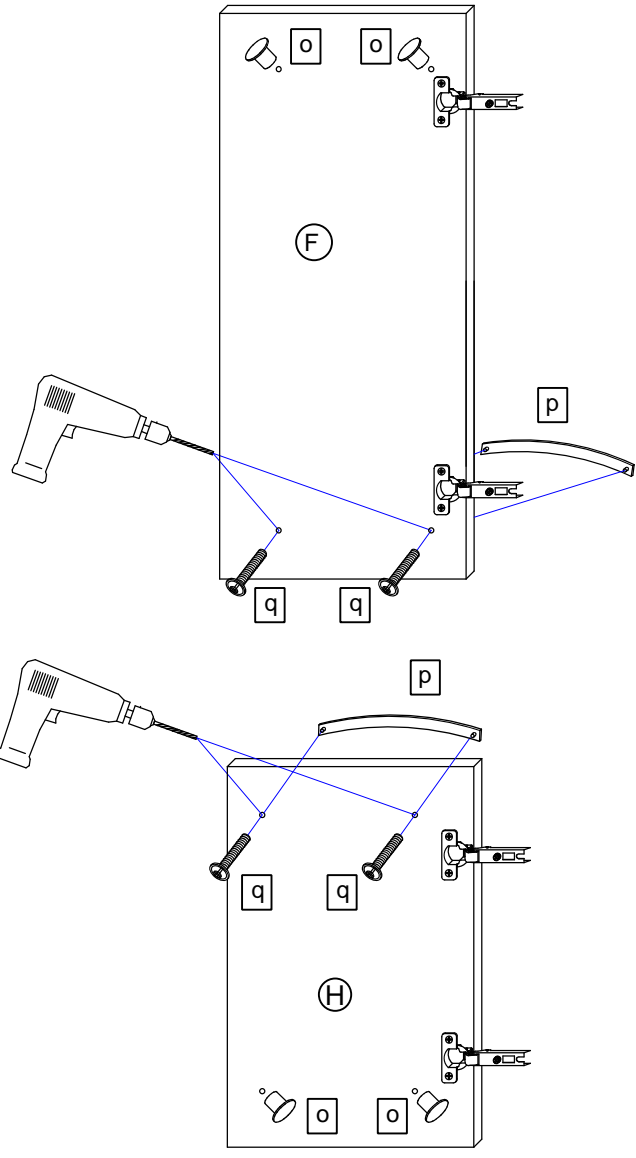
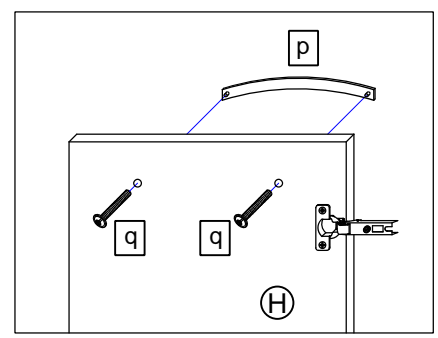
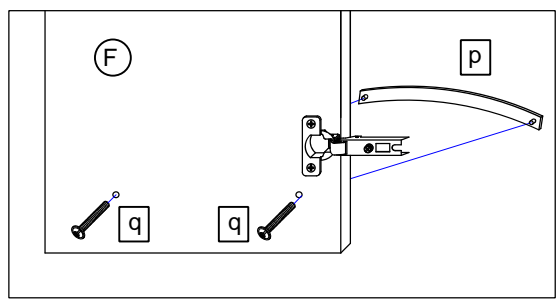


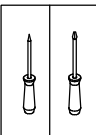
16.2

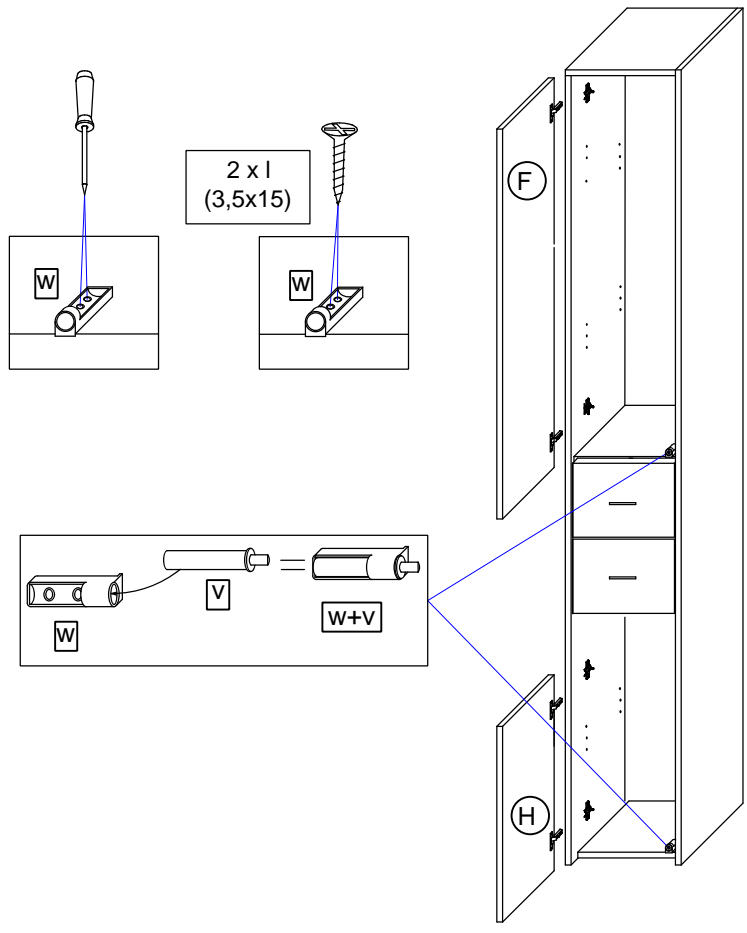



Bei Hochglanz-Fronten bitte erst die Schutzfolie entfernen und dann den Griff montieren!

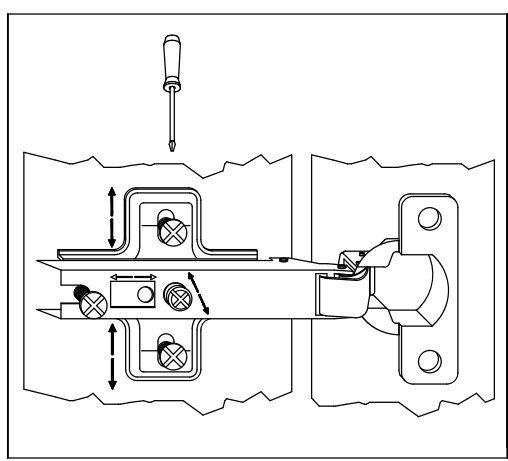
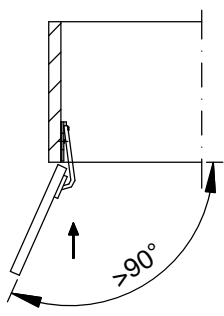
16.3



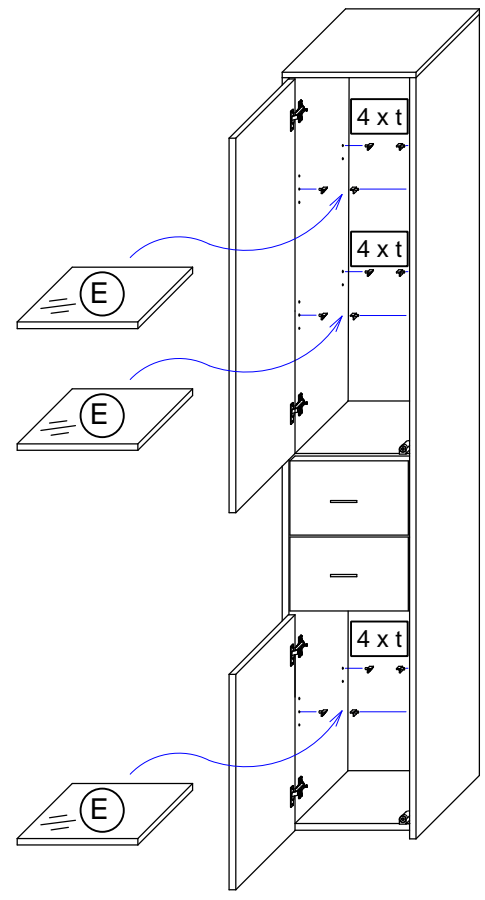
17. 

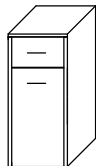


 Bei Türmontage das Scharnier einhängen, bis Anschlag öffnen und anschließend festschrauben.



18.





T1 Bitte unbedingt ausfüllen!

Name _____

Strasse _____

Plz _____ Ort _____

Tel. _____

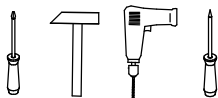
T2 Sehr geehrte Kunden,
wir freuen uns, dass Sie sich für ein Produkt aus dem Hause Pelipal entschieden haben. Sollte es trotz aller Bemühungen unsererseits, Ihnen ein qualitativ hochwertiges Möbelstück zu liefern, zu Fehlteilen kommen, schicken Sie bitte dieses ausgefüllte Blatt an

Fax.: +49 3443/434354

E-Mail: ersatzteile@pelipal.de

Bitte beachten Sie, dass Bauteile über 800mm Länge und 350mm Breite direkt bei Ihrem Möbelhändler zu beanstanden sind. Zur Reklamationsbearbeitung ist es unbedingt erforderlich **die Artikelnummer des Schrankes**, welche auf dem Etikett ersichtlich ist und den Markt, wo das Möbel erworben wurde anzugeben. Außerdem tragen Sie unten bitte die benötigte Stückzahl ein. Viel Spaß mit Ihrem neuen Badmöbel! Ihr Pelipal Team

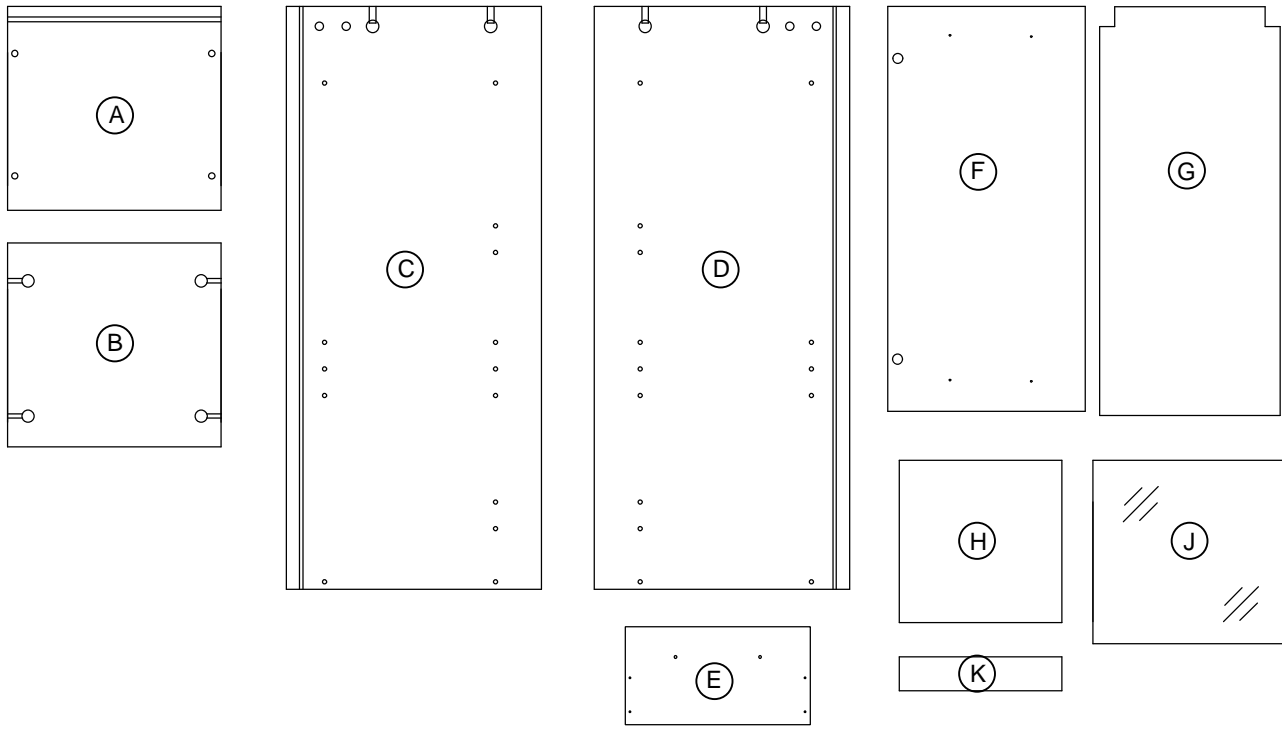
_____ - _____



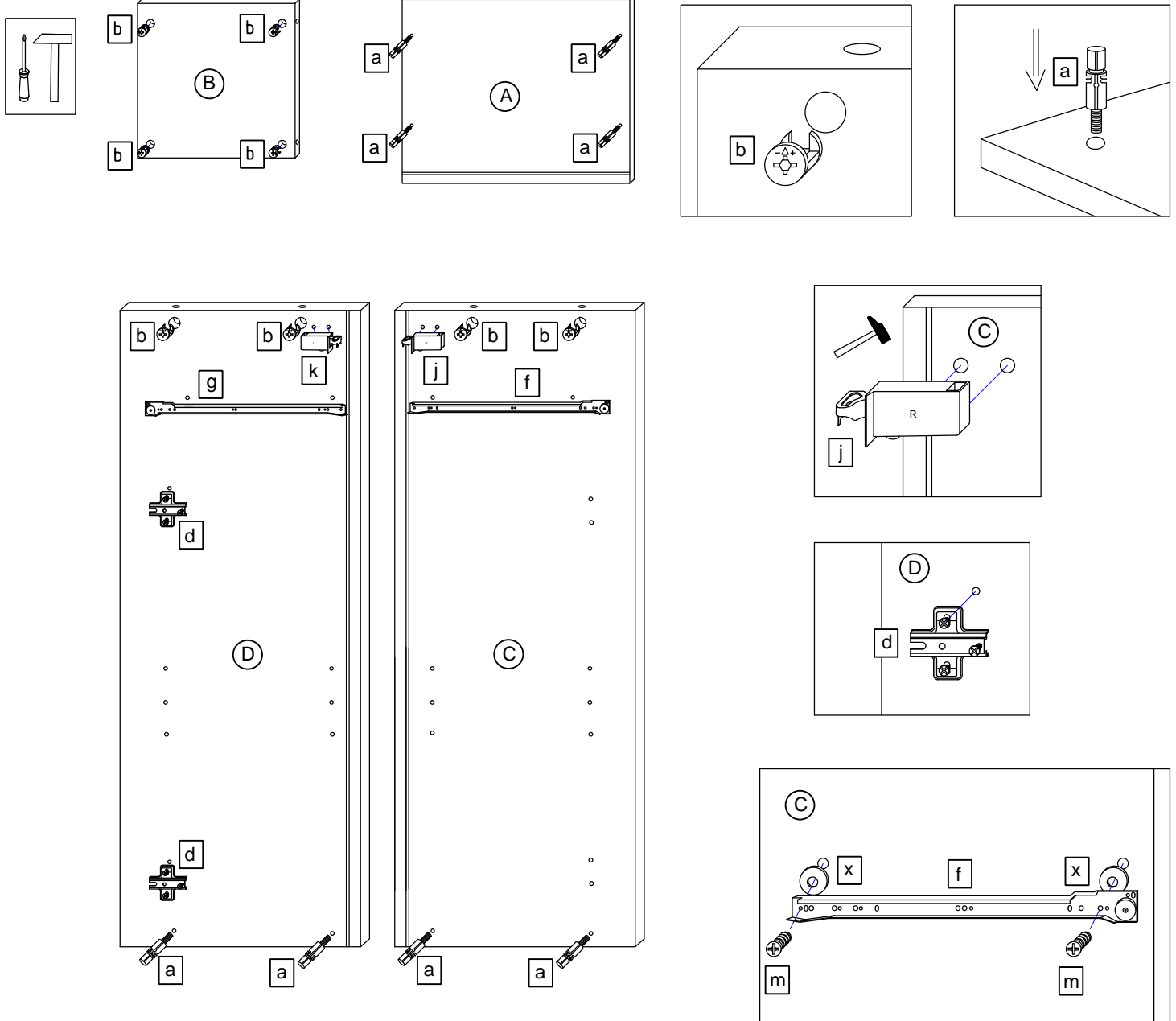
T3 Für den Zusammenbau sind 2 Personen erforderlich.

T4 Montage-Richtzeit 3 Stunden

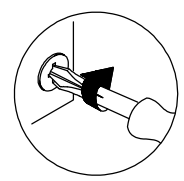
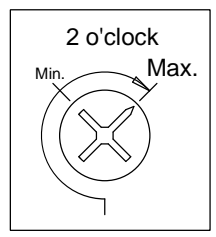
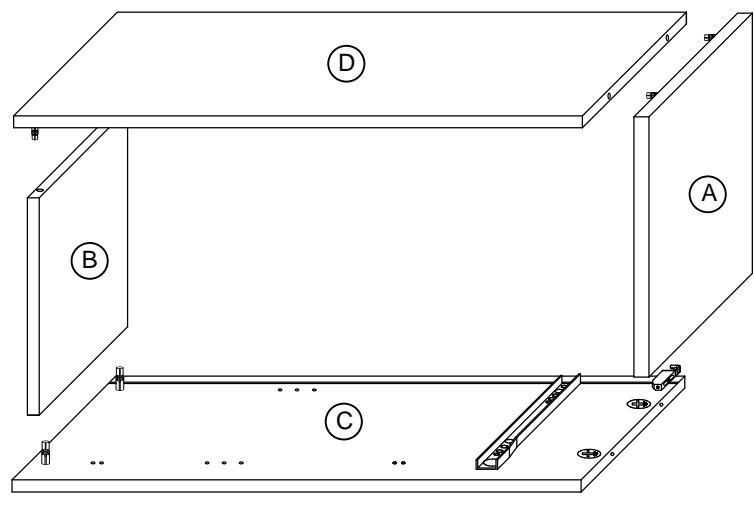
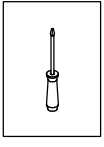
8 x a DUEB-SMD-000005	Stück	8 x b EXZENTER-000015	Stück	2 x c RWD-KEI-000060	Stück	1 x f 1 x g 			
2 x d ZPL-003X006	Stück	2 x e TBD-35-115X17	Stück	1 x j AUF-001-000080	Stück	1 x h 			
1 x k AUF-001-000090	Stück	12 x l SCH-SPA-035X015	Stück	4 x m SCH-KA-063X016	Stück	1 x i KA-SZ-270X085			
5 x n NAGEL-025X001	Stück	2 x o ADK-AL1-005X008	Stück	2 x p Griff	Stück	4 x q 	Stück	10 x r SCH-RDK-035X015	Stück
2 x s AUF-001-000020	Stück	4 x t TRAE-001-000020	Stück	1 x v TUER-DAEM-000010	Stück	1 x w TUER-ADA-000010	Stück	4 x x DTS-20X4X6,5	Stück
1 x y VBD-000020	Stück	1 x z SCH-RDK-045X045	Stück	1 x ß SCH-RDK-040X015	Stück				



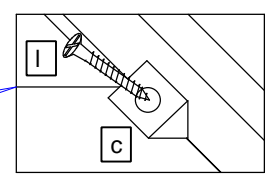
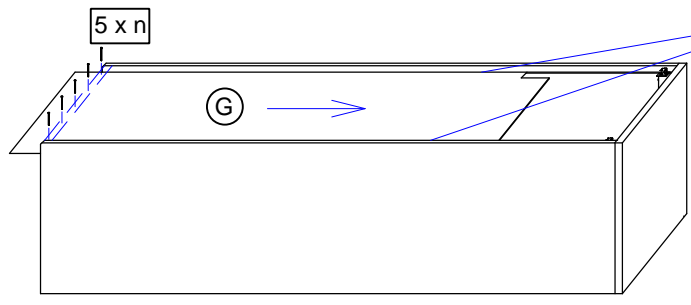
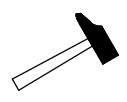
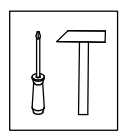
1.



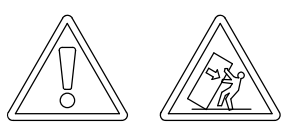
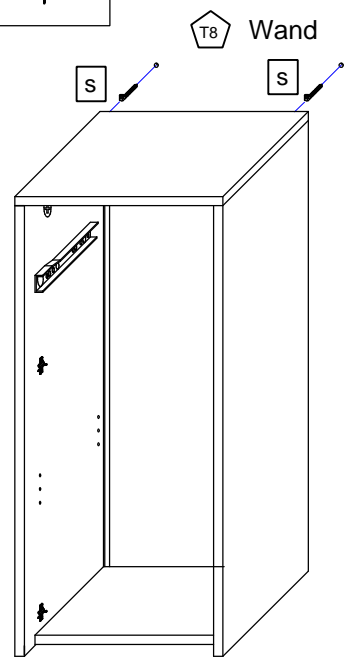
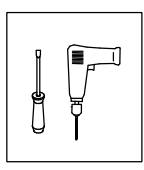
2.



3.

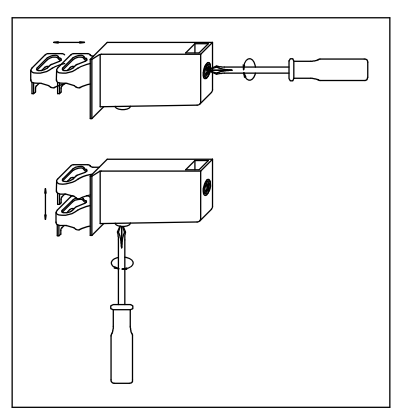
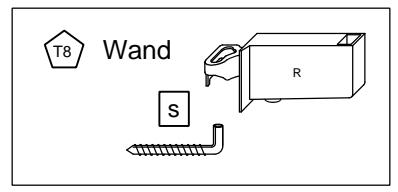


4.



T6 Die Schrankaufhänger dienen zur Kippsicherung des Schrankes und müssen grundsätzlich montiert werden.

T9 Lassen Sie den Schrank nur durch fachkundige Personen mit für die Wand geeignetem Montagematerialien montieren.

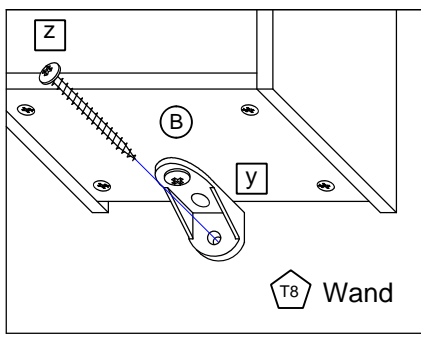
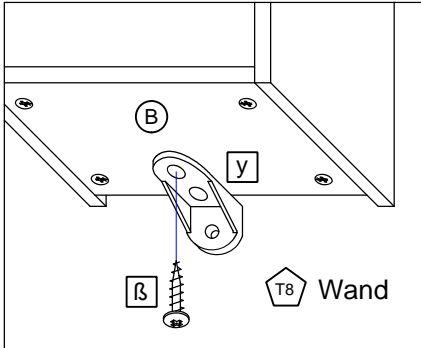
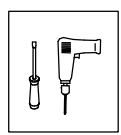


T5 Das Etikett, welches sich unten rechts befindet bitte ausschneiden und auf der Rückwand mit Klebeband (nicht beiliegend) befestigen.

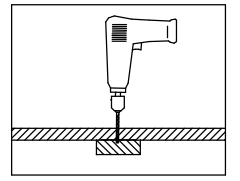
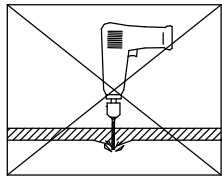
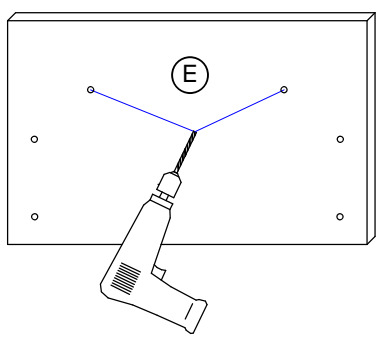


PELIPAL GmbH
 Hans-Wilhelm-Peters-Straße 2
 33189 Schlagen
 Germany

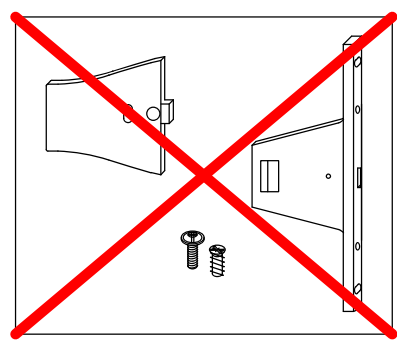
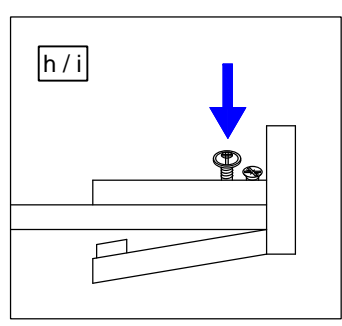
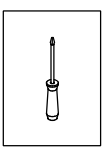
5.



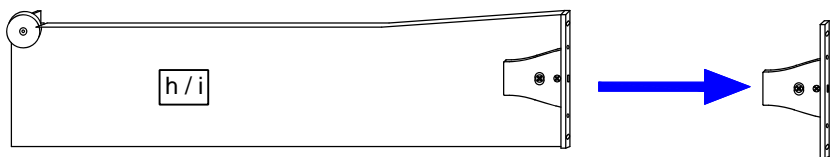
6.



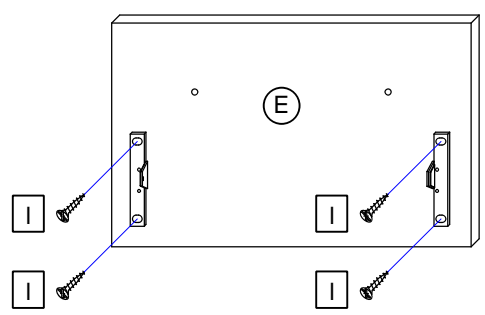
7.



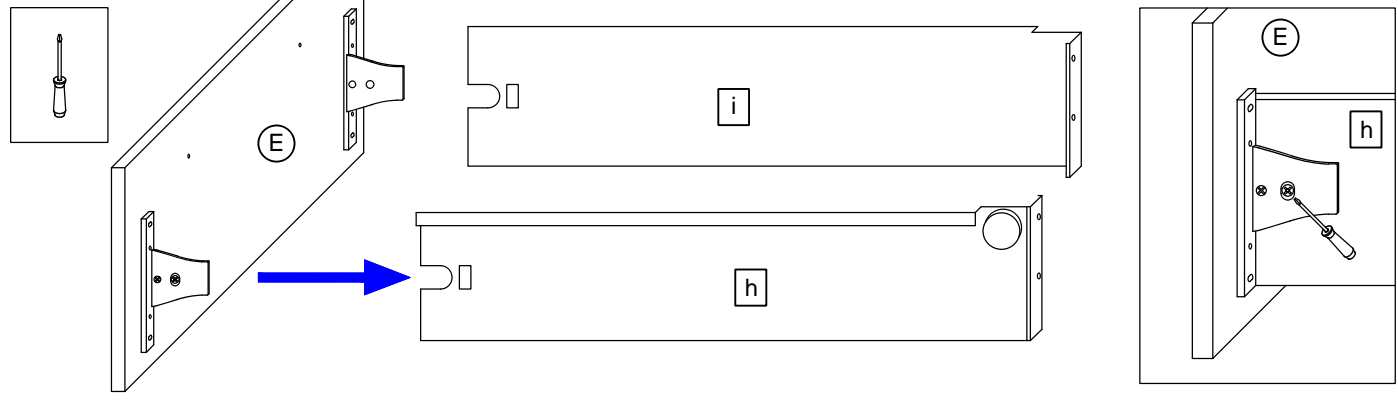
7.1



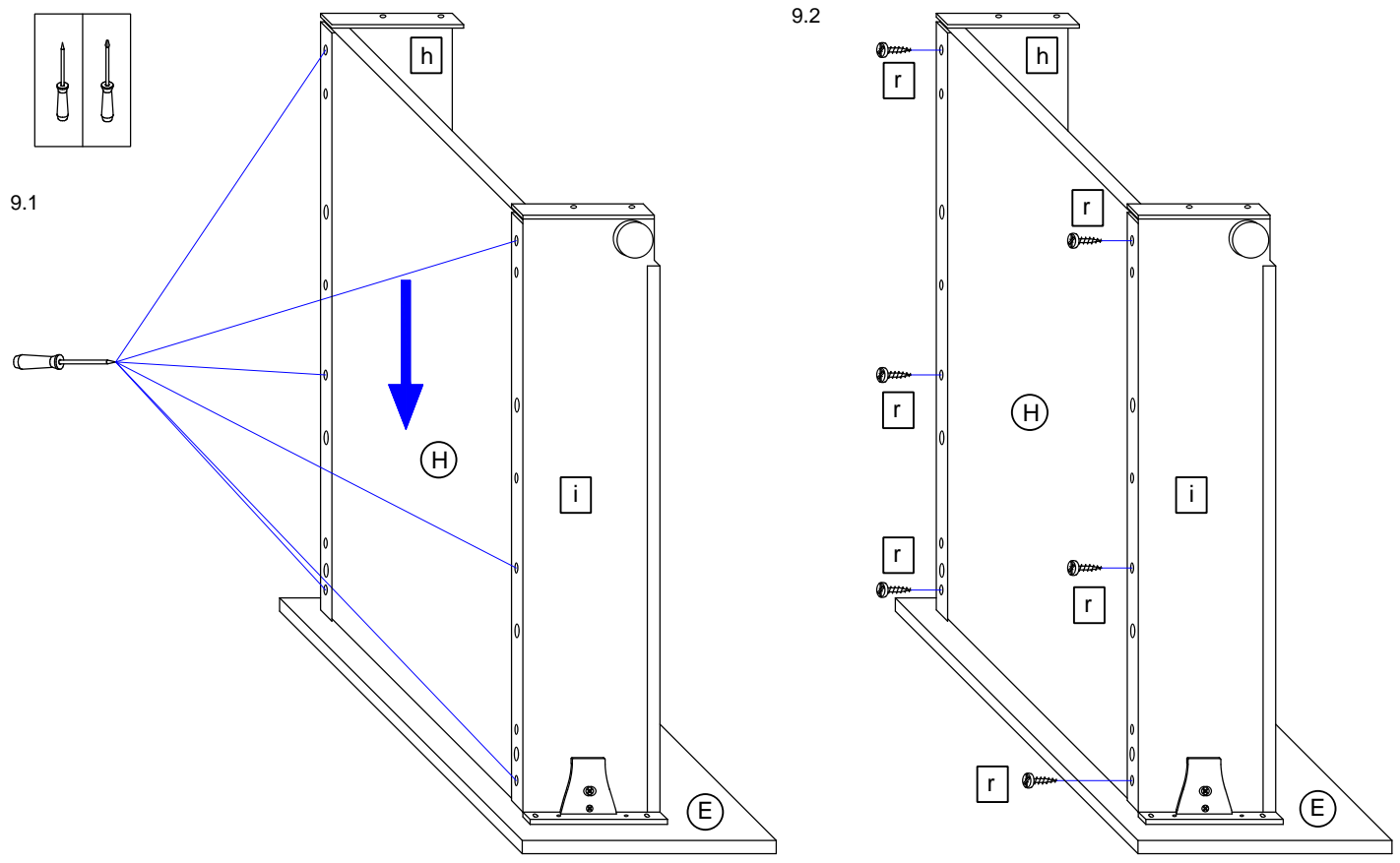
7.2



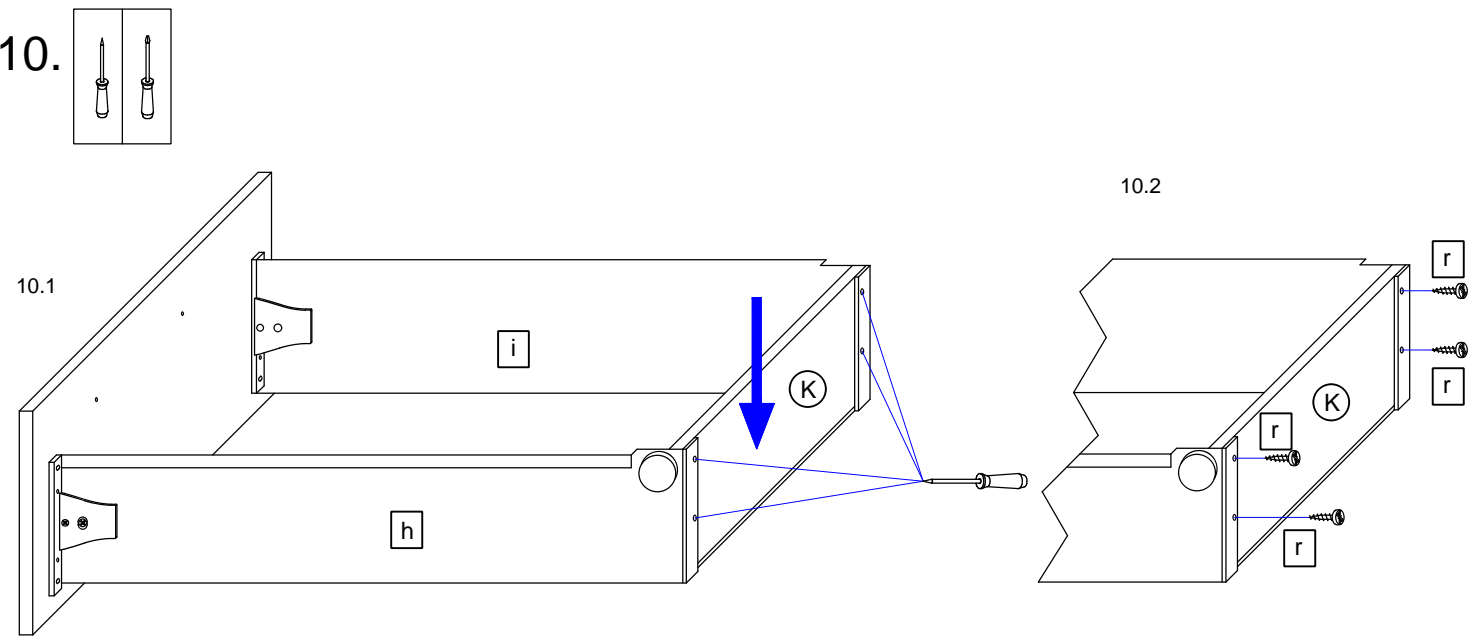
8.



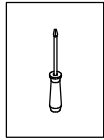
9.



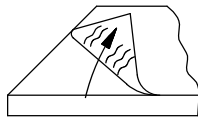
10.



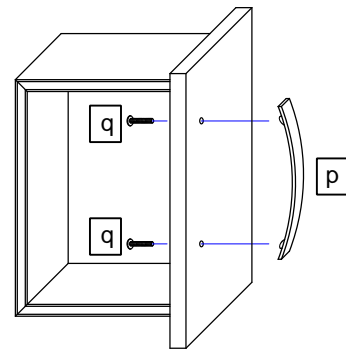
11.



11.1

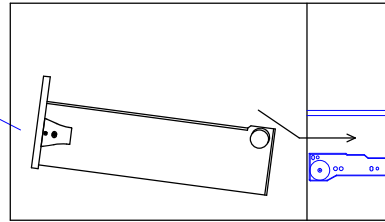
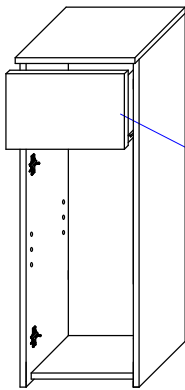


11.2

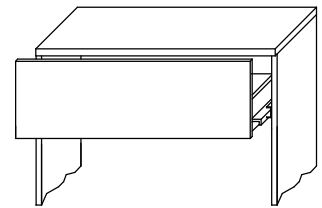
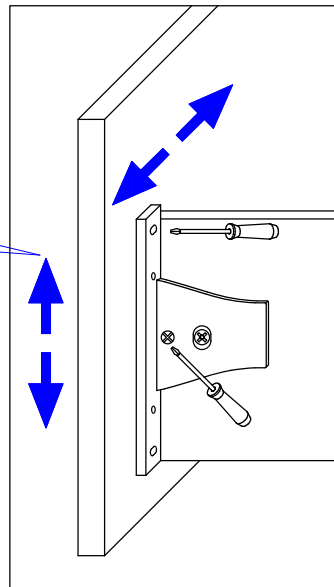
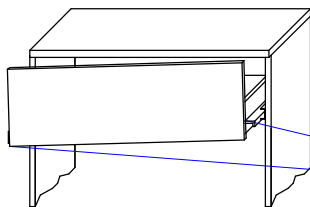
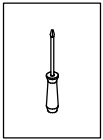


Bei Hochglanz-Fronten bitte erst die Schutzfolie entfernen und dann den Griff montieren!

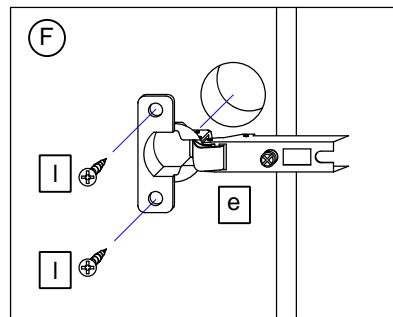
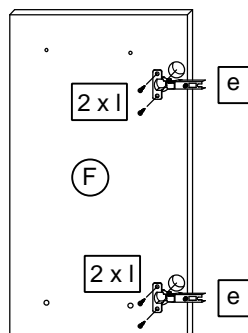
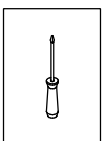
12.

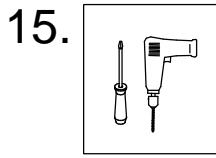


13.

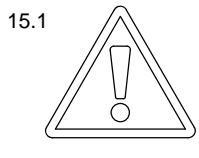


14.

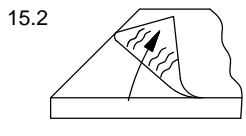
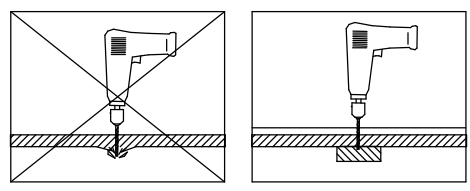




15.



15.1

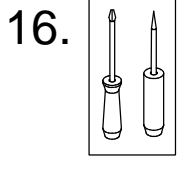
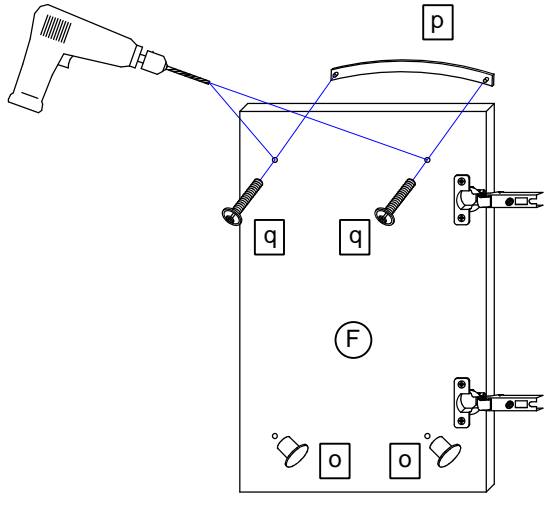
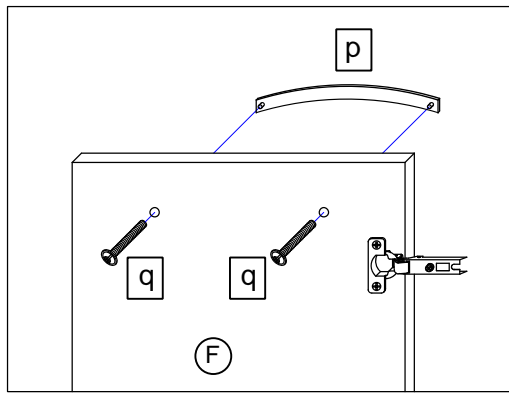


15.2

T10

Bei Hochglanz-Fronten bitte erst die Schutzfolie entfernen und dann den Griff montieren!

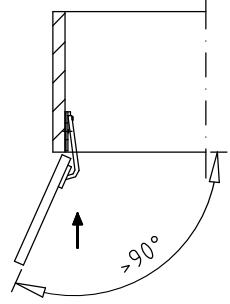
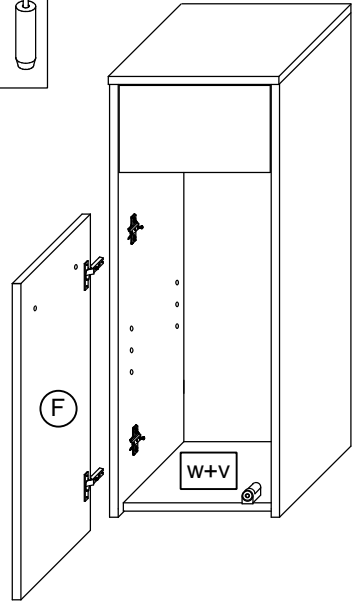
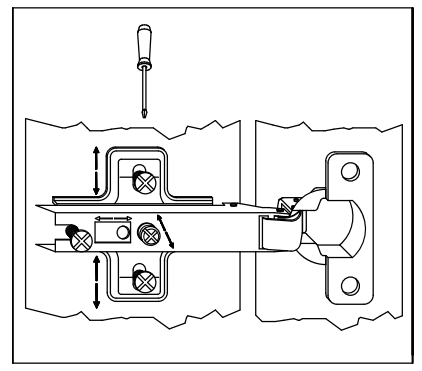
15.3



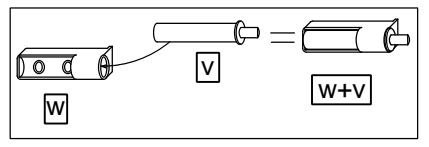
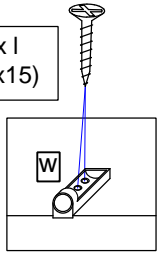
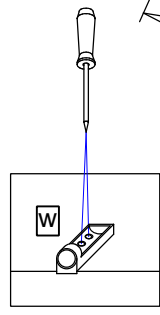
16.

T11

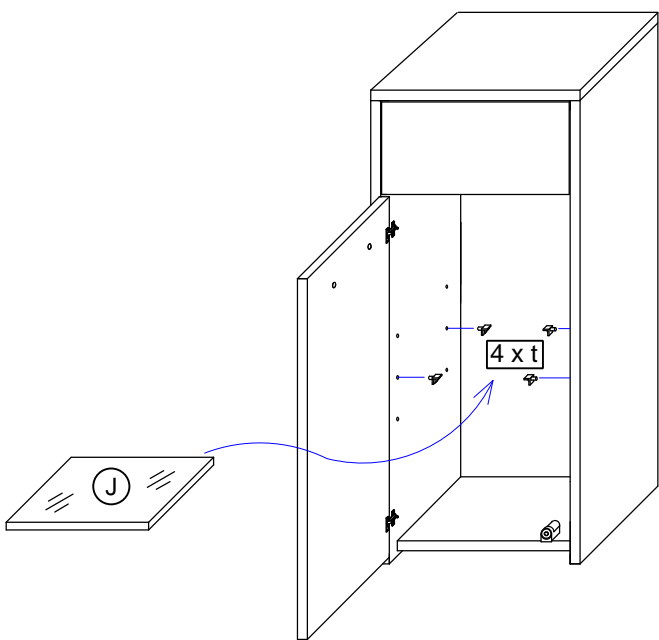
Bei Türmontage das Scharnier einhängen, bis Anschlag öffnen und anschließend festschrauben.



2 x 1
(3,5x15)

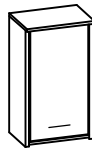


17.



T12

Das Möbel bitte nur mit einem feuchten Tuch reinigen.



T1

Bitte unbedingt ausfüllen!

Name _____

Strasse _____

Plz _____ Ort _____

Tel. _____

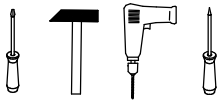
T2

Sehr geehrte Kunden,
wir freuen uns, dass Sie sich für ein Produkt aus dem Hause Pelipal entschieden haben. Sollte es trotz aller Bemühungen unsererseits, Ihnen ein qualitativ hochwertiges Möbelstück zu liefern, zu Fehlteilen kommen, schicken Sie bitte dieses ausgefüllte Blatt an

Fax.: +49 3443/434354

E-Mail: ersatzteile@pelipal.de

Bitte beachten Sie, dass Bauteile über 800mm Länge und 350mm Breite direkt bei Ihrem Möbelhändler zu beanstanden sind. Zur Reklamationsbearbeitung ist es unbedingt erforderlich **die Artikelnummer des Schrankes**, welche auf dem Etikett ersichtlich ist und den Markt, wo das Möbel erworben wurde anzugeben. Außerdem tragen Sie unten bitte die benötigte Stückzahl ein. Viel Spaß mit Ihrem neuen Badmöbel! Ihr Pelipal Team

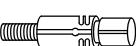

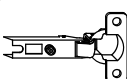
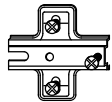


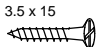

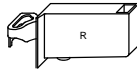
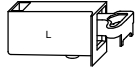
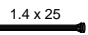
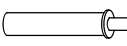

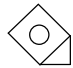
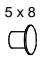
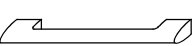

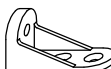
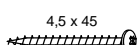
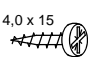


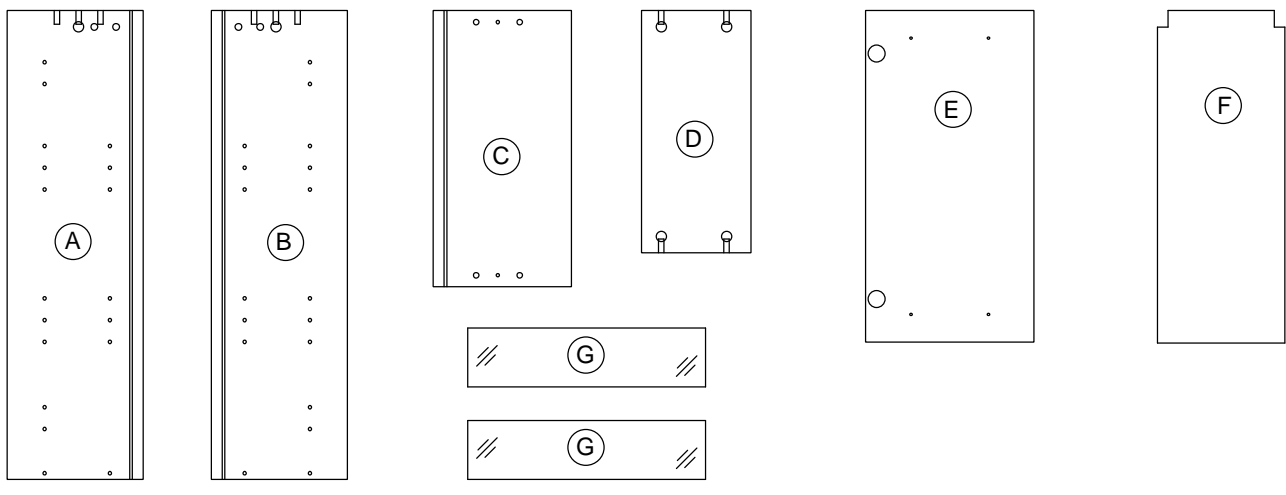
T3

Für den Zusammenbau sind 2 Personen erforderlich.

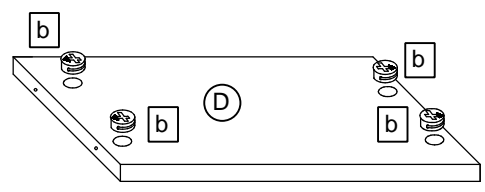
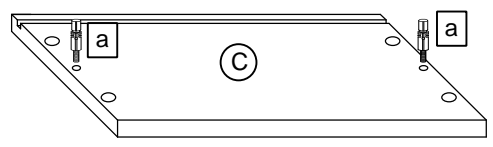
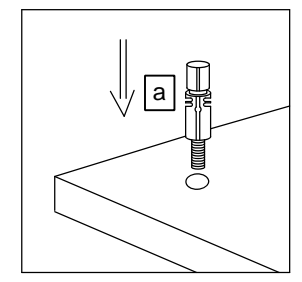
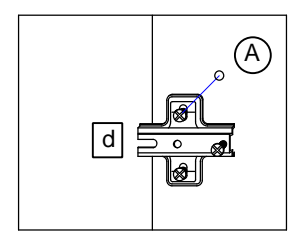
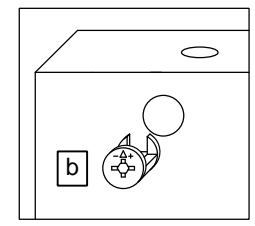
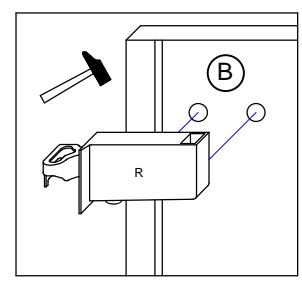
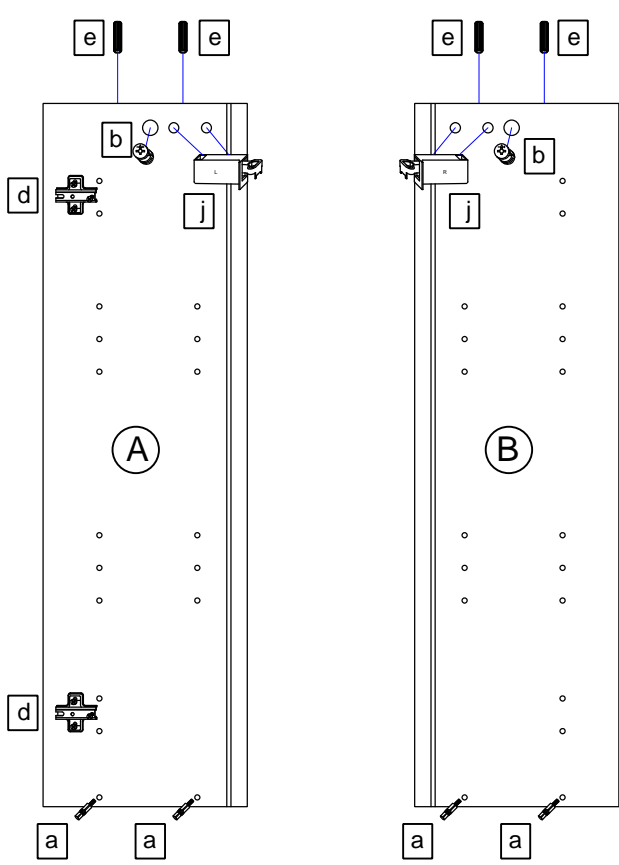
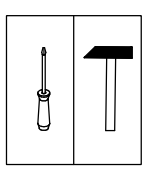
T4

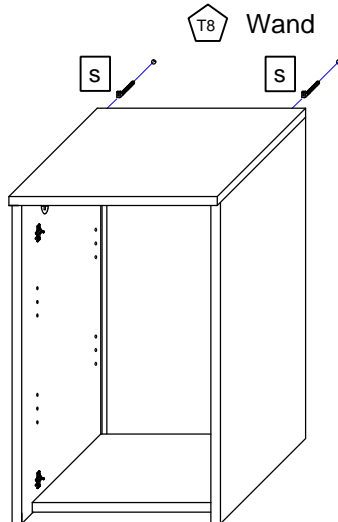
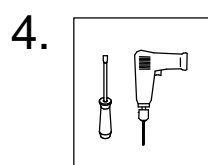
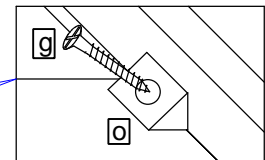
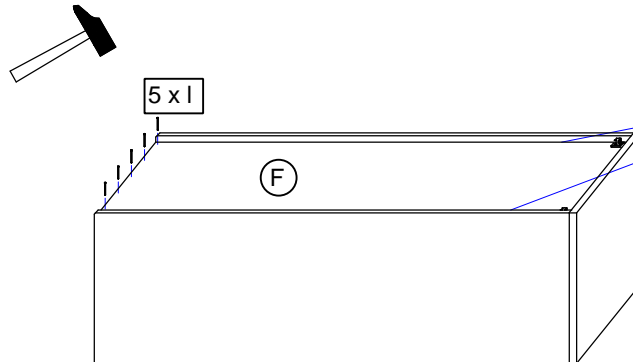
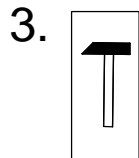
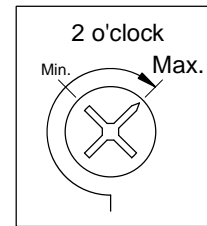
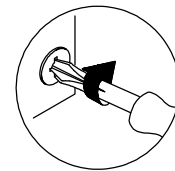
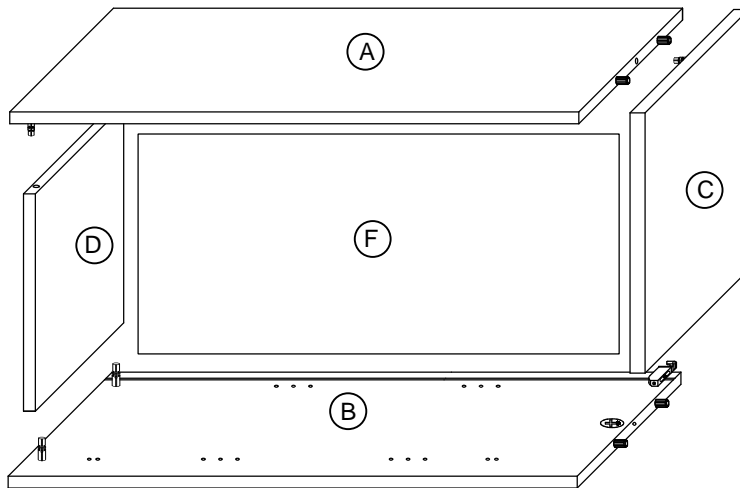
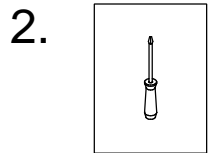
Montage-Richtzeit 3 Stunden

6 x a  DUEB-SMD-000005	Stück	6 x b  EXZENTER-000015	Stück	2 x c  TBD-35-115X17	Stück	2 x d  ZPL-003X006	Stück	4 x e  DUEB-HLZ-008X030	Stück
8 x f  TRAE-001-000020	Stück	8 x g  3.5 x 15 SCH-SPA-035X015	Stück	2 x h  AUF-001-000020	Stück	1 x j  AUF-001-000080	Stück	1 x k  AUF-001-000090	Stück
5 x l  1.4 x 25 NAGEL-025X001	Stück	1 x m  TUER-DAEM-000010	Stück	1 x n  TUER-ADA-000010	Stück	2 x o  RWD-KEI-000060	Stück	2 x s  5 x 8 ADK-AL1-005X008	Stück
1 x q  GRI-160-376010	Stück	2 x r  M4 x 22 SCH-KNO-M04X022	Stück	1 x t  VBD-000020	Stück	1 x u  4,5 x 45 SCH-RDK-045X045	Stück	1 x v  4,0 x 15 SCH-RDK-040X015	Stück

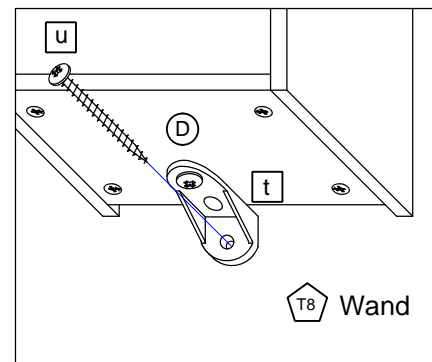
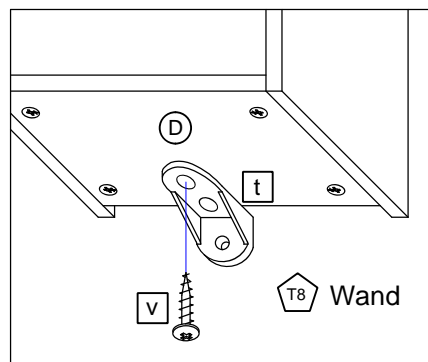
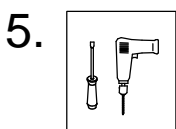
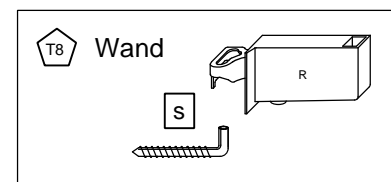
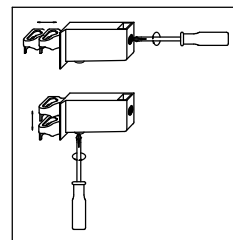


1.





T9 Lassen Sie den Schrank nur durch fachkundige Personen mit für die Wand geeignetem Montagematerialien montieren.

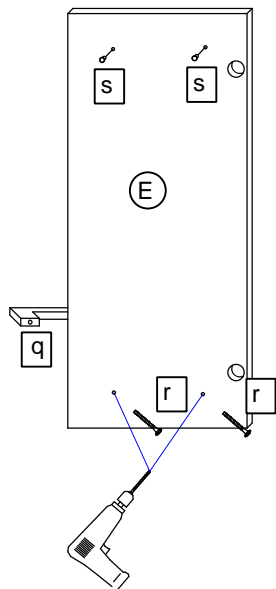
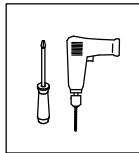


T5 Das Etikett, welches sich unten rechts befindet bitte ausschneiden und auf der Rückwand mit Klebeband (nicht beiliegend) befestigen.

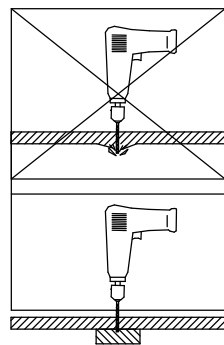


PELIPAL GmbH
 Hans-Wilhelm-Peters-Straße 2
 33189 Schlangen
 Germany

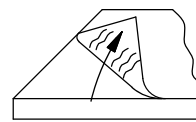
6.



6.1

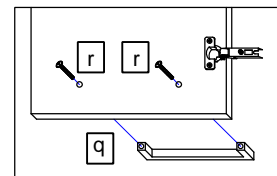


6.2

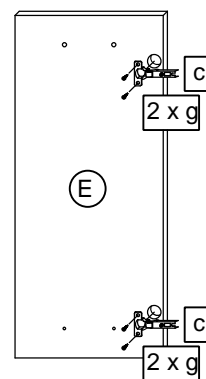
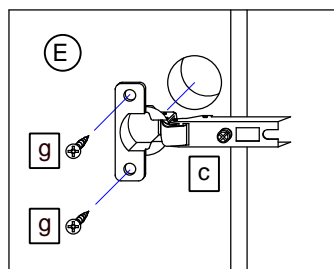
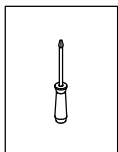


Bei Hochglanz-Fronten bitte erst die Schutzfolie entfernen und dann den Griff montieren!

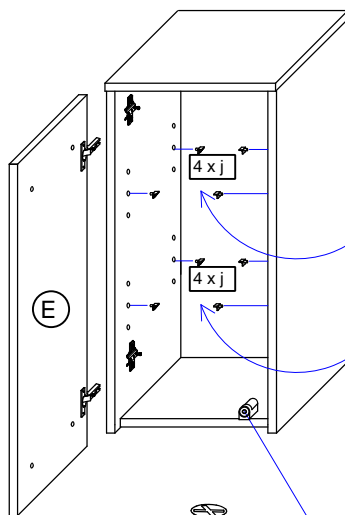
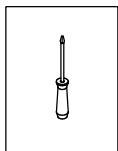
6.3



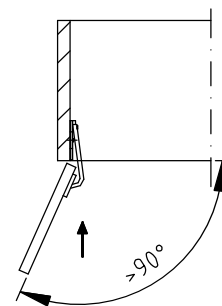
7.



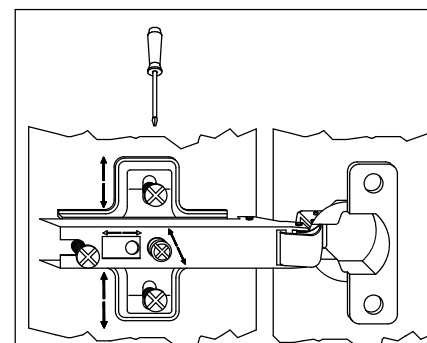
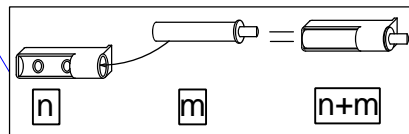
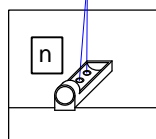
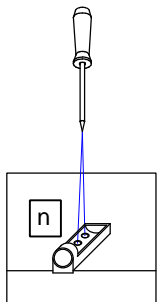
8.



Bei Türmontage das Scharnier einhängen, bis Anschlag öffnen und anschließend festschrauben.



2 x g
(3,5x15)



Das Möbel bitte nur mit einem feuchten Tuch reinigen.