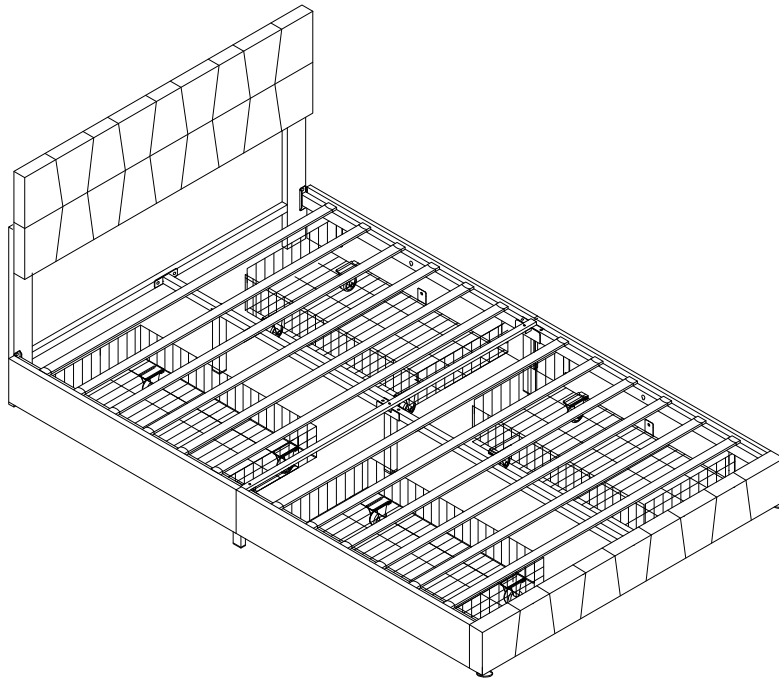


MONTAGEANLEITUNG

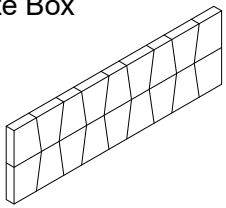


Bitte überprüfen Sie, ob alle Teile mitgeliefert sind, bevor Sie mit der Montage beginnen. Wenn Sie festlegen, dass etwas fehlt, setzen Sie die Montage nicht fort. Bitte kontaktieren Sie uns sofort.

Bitte lesen Sie die vollständige Anleitung, bevor Sie dieses Produkt montieren. Bitte lassen Sie mindestens zwei Personen an der Montage dieses Produkts teilnehmen!

Achtung: Bitte ziehen Sie nicht alle Schrauben fest, bevor die Montage abgeschlossen ist!

Teileliste Erste Box



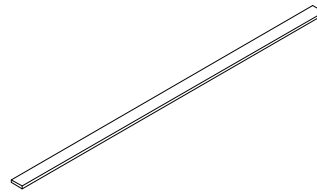
1.1pc



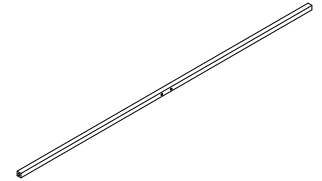
3. 1pc



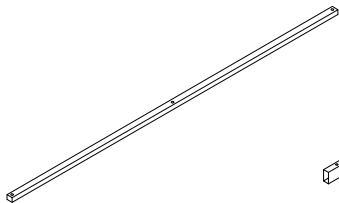
4.1pc



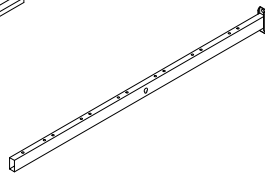
6.12pcs



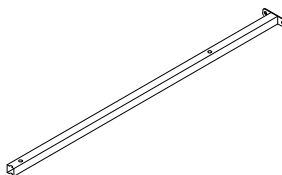
7.1pc



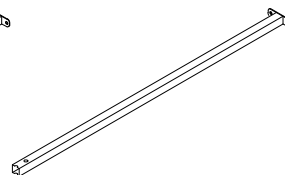
8.1pc



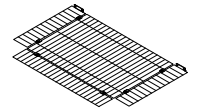
9.4pcs



10.1pc

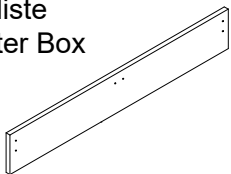


11.1pc

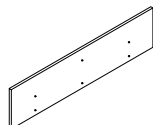


18.4pcs

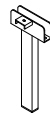
Teileliste Zweiter Box



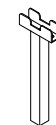
2.1pc



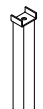
5.4pcs



12.2pcs



13.1pc



14.1pc



15.8pcs



16.16pcs



17.4pcs



20.2pcs



24.24pcs



M6*15
A.20pcs



M8*18
B.4pcs



M8*18
C.12pcs



M8*35
D.5pcs



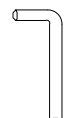
M8*45
E.4pcs



M8*50
F.5pcs



M8*70
G.2pcs

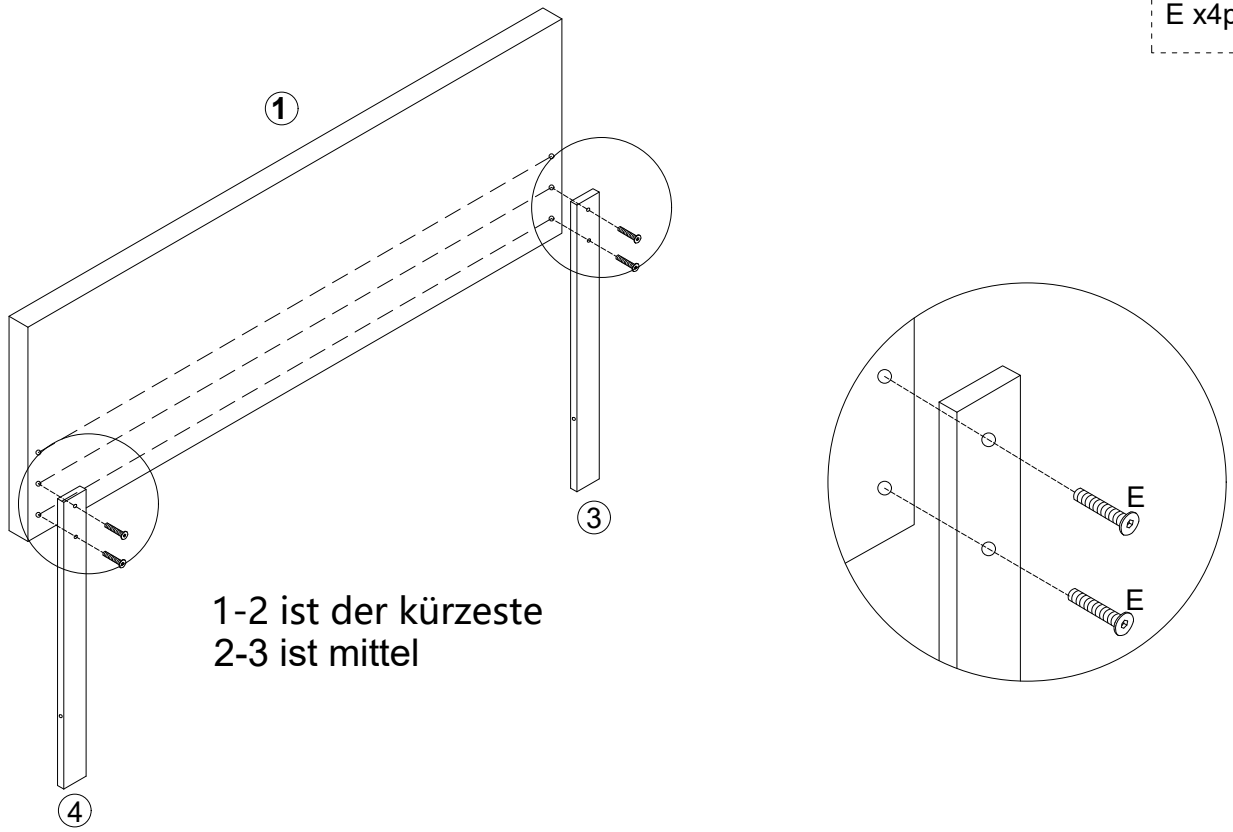


H.1pc

MONTAGEANLEITUNG

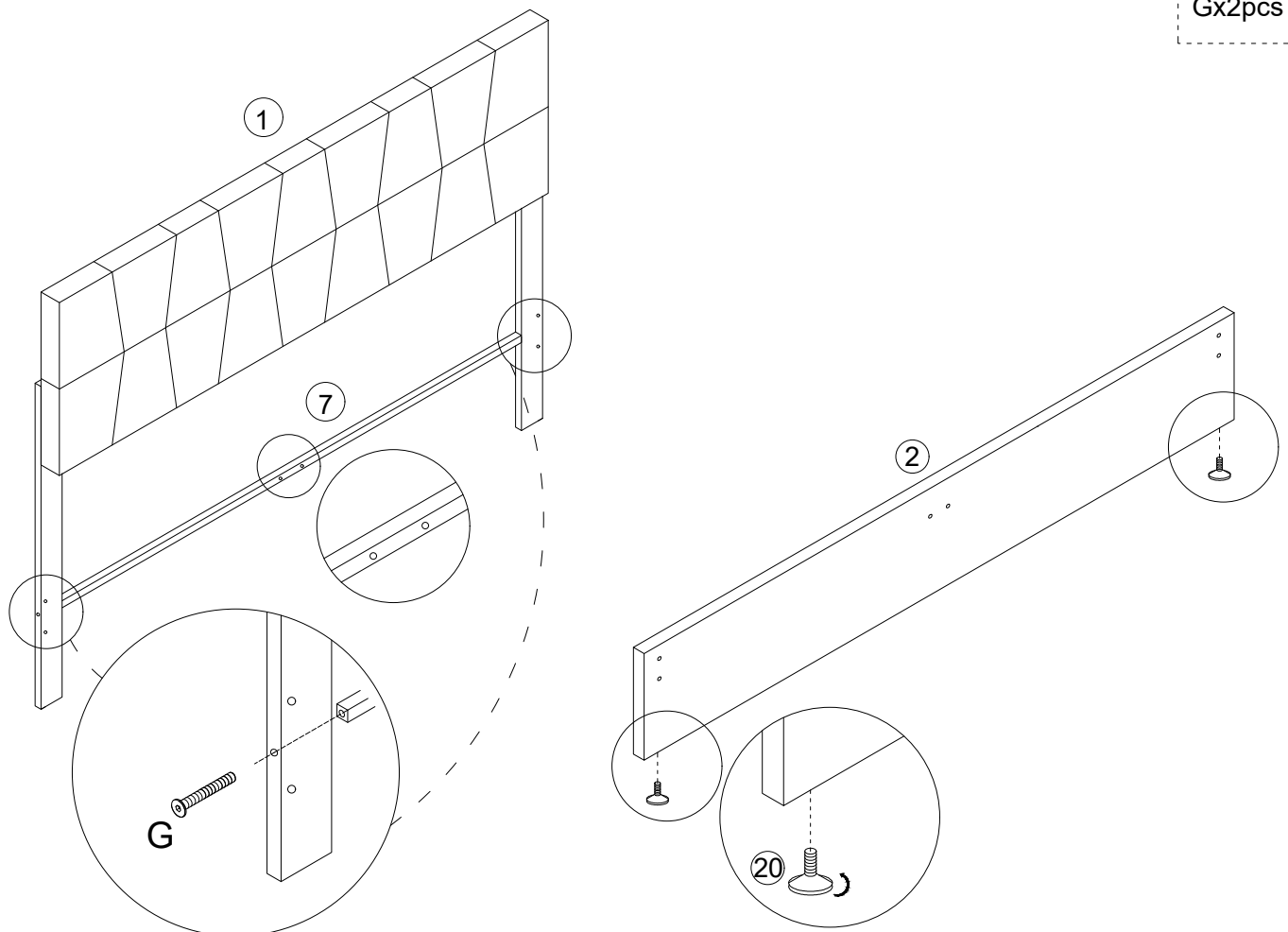
Schritt:1

E x4pcs



Schritt:2

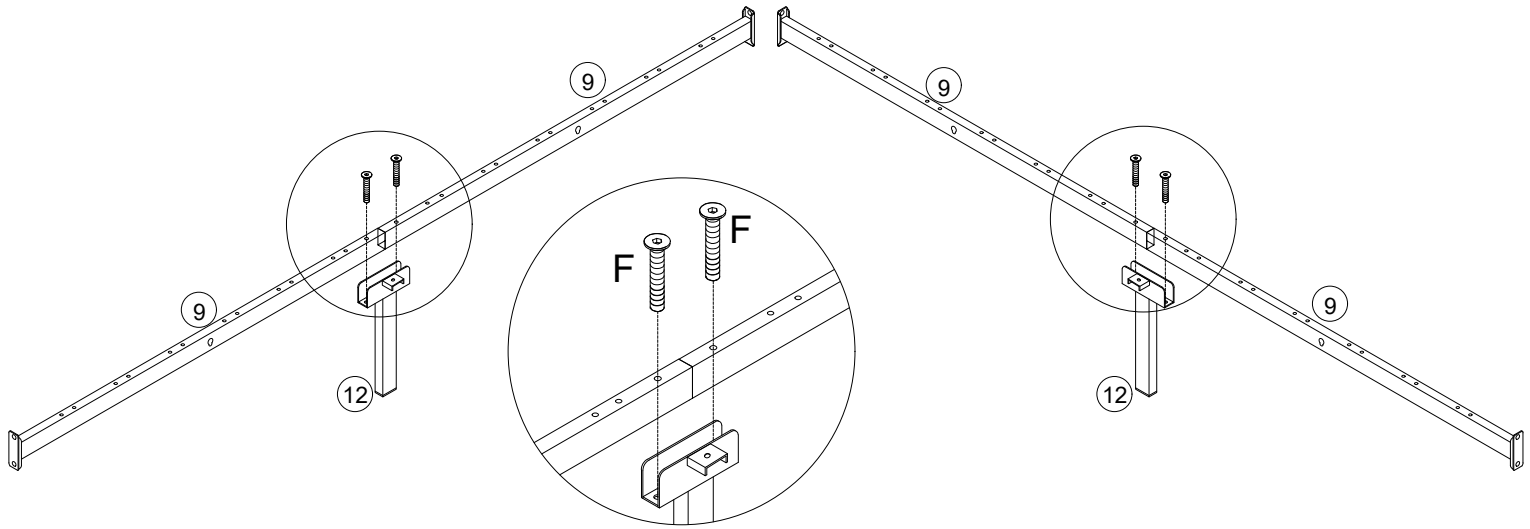
Gx2pcs



MONTAGEANLEITUNG

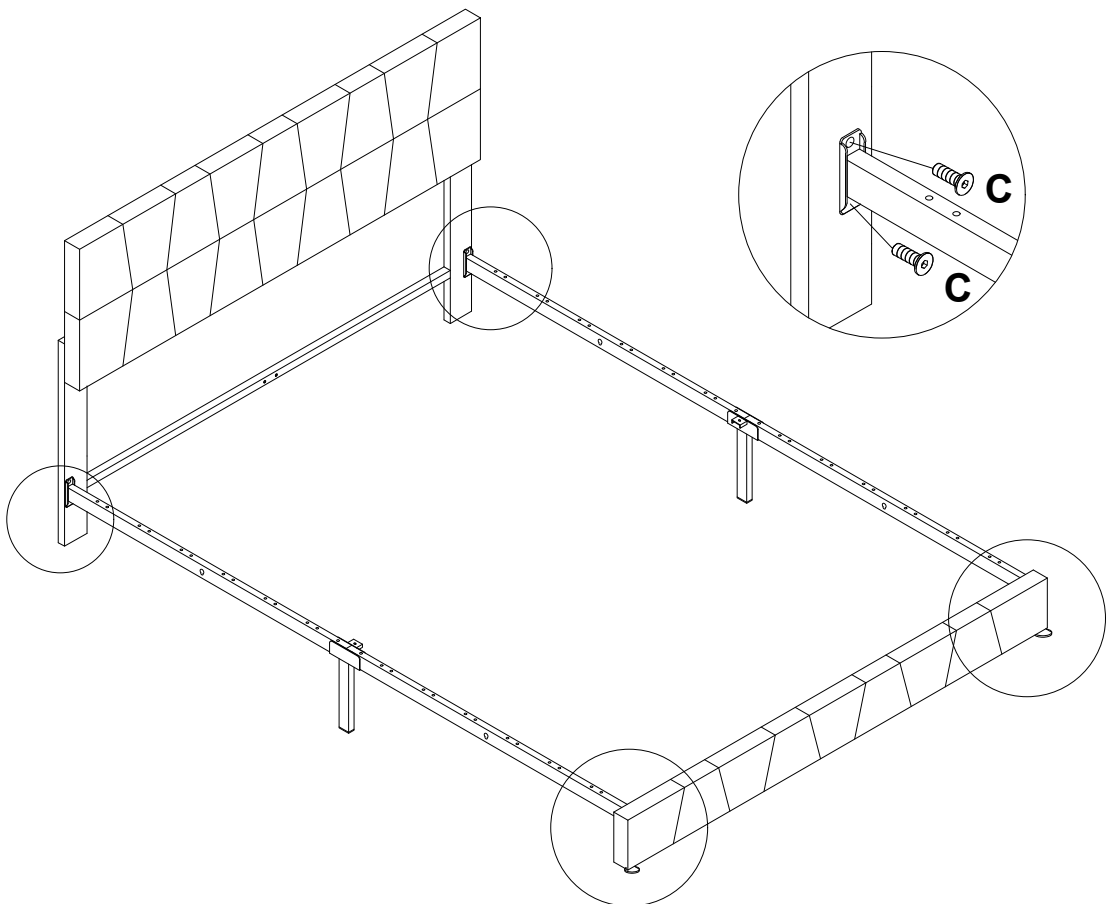
Schritt:3

F x4pcs



Schritt:4

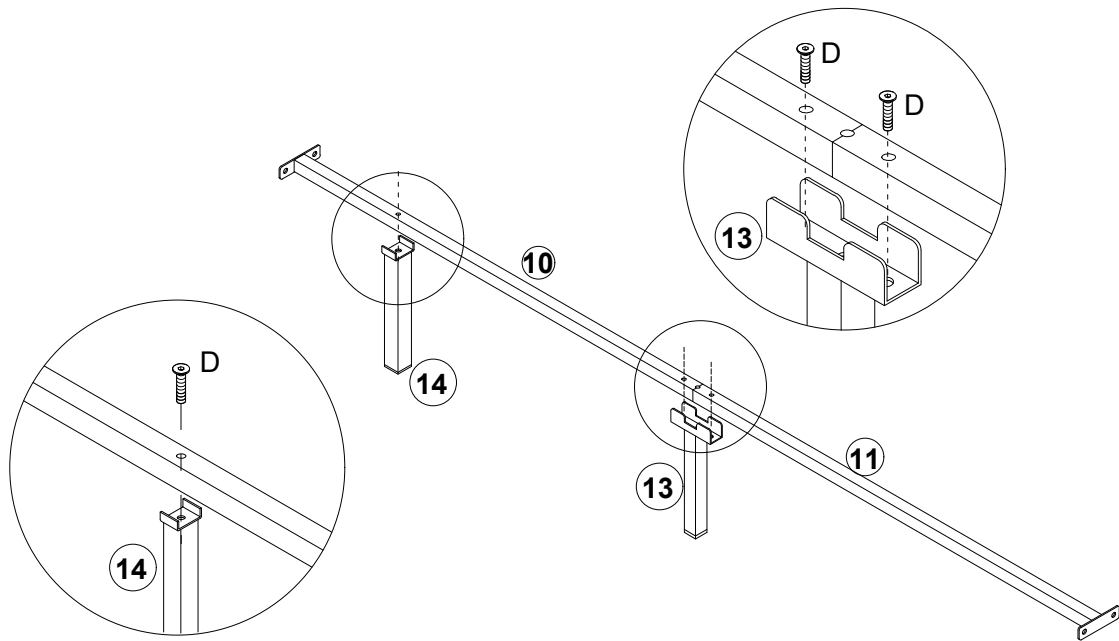
C x8pcs



MONTAGEANLEITUNG

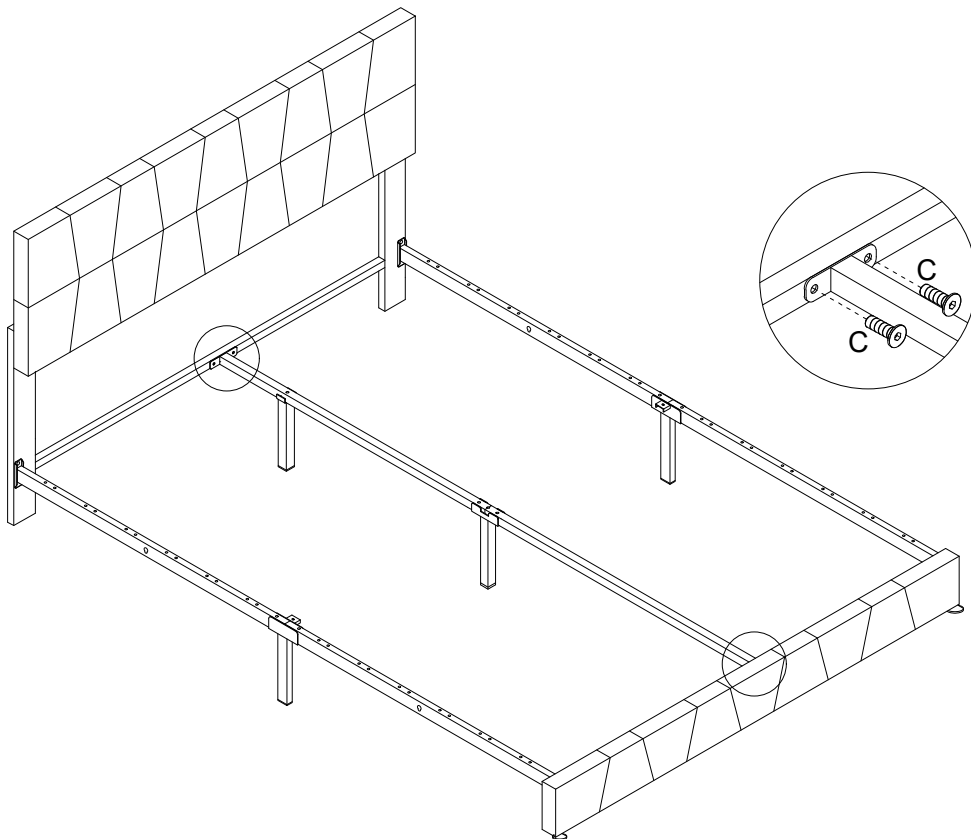
Schritt:5

D x3pcs



Schritt:6

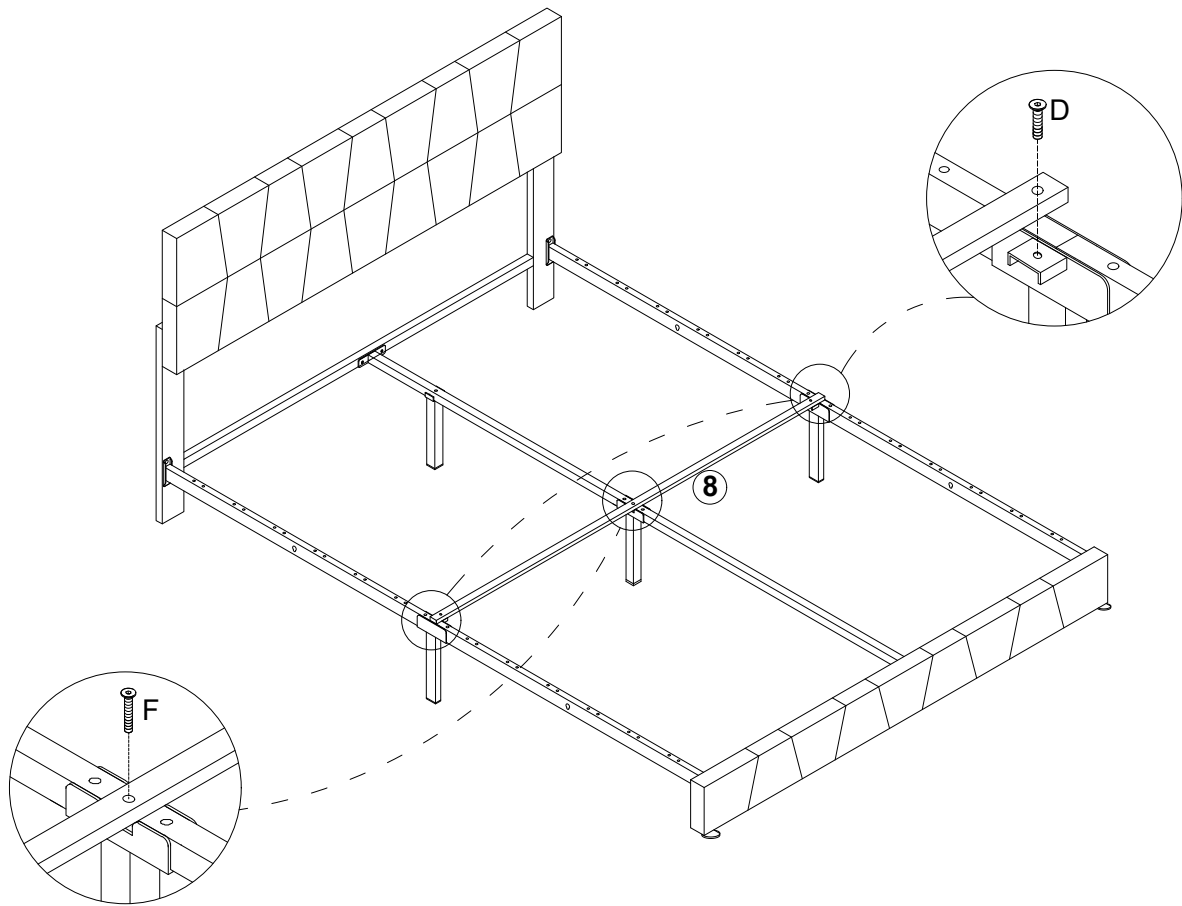
C x4pcs



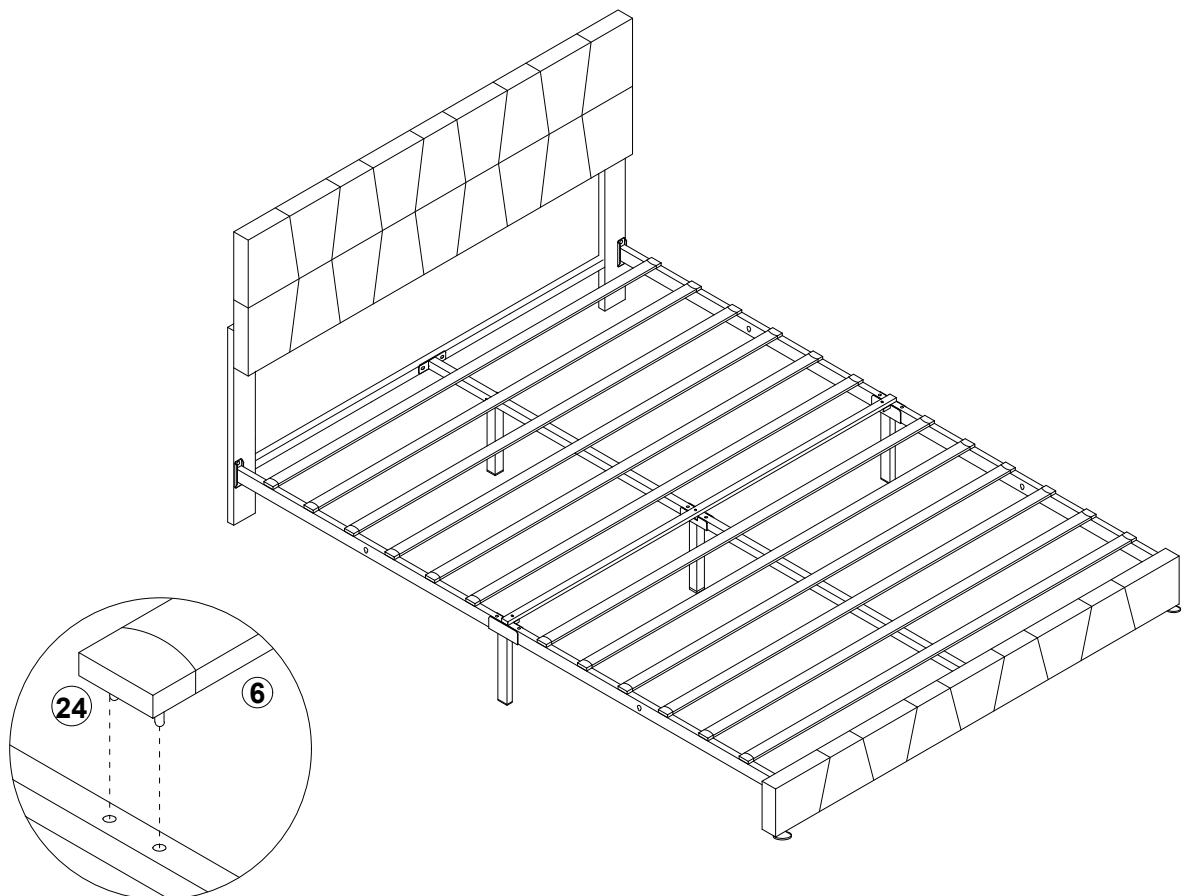
MONTAGEANLEITUNG

Schritt:7

D x2pcs
F x1pc

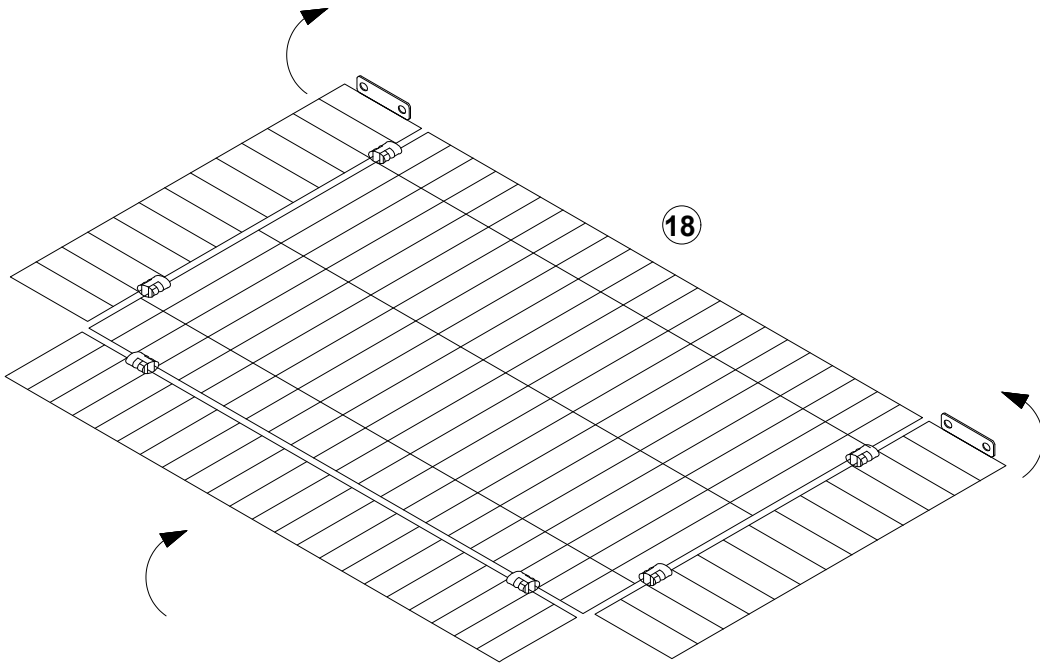


Schritt:8

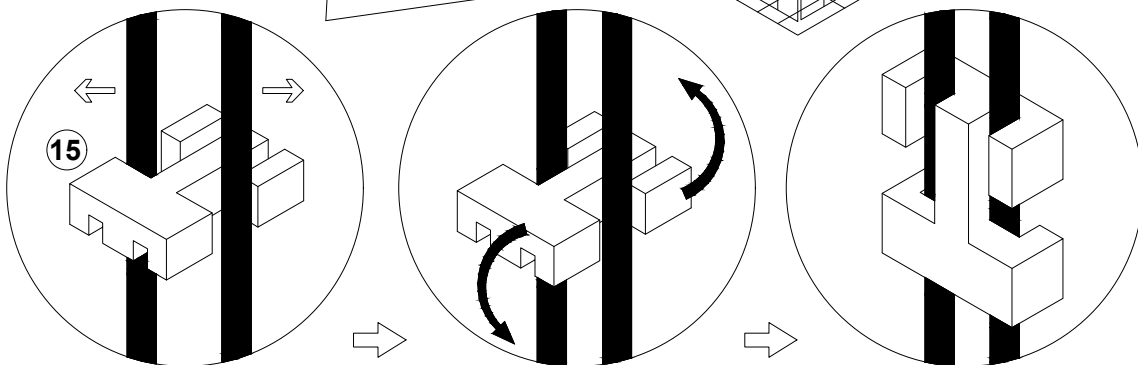
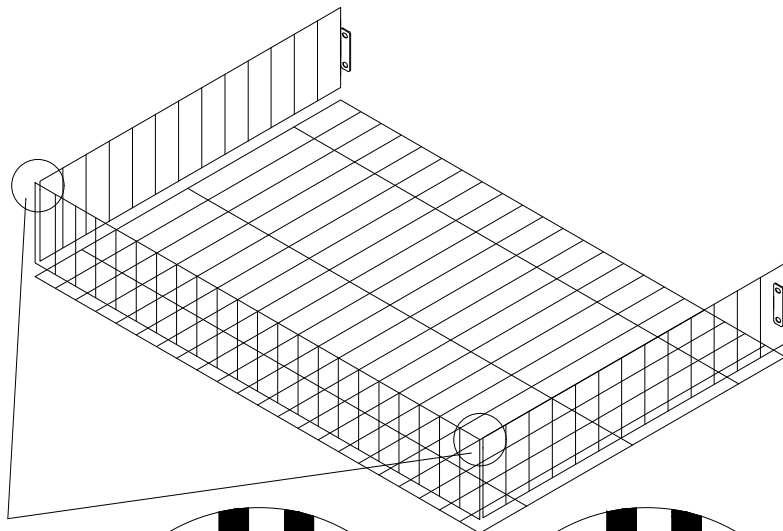


MONTAGEANLEITUNG

Schritt:9



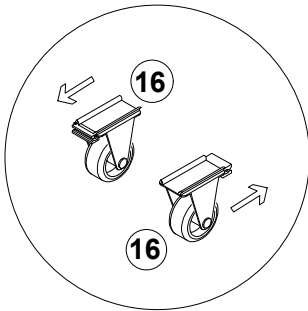
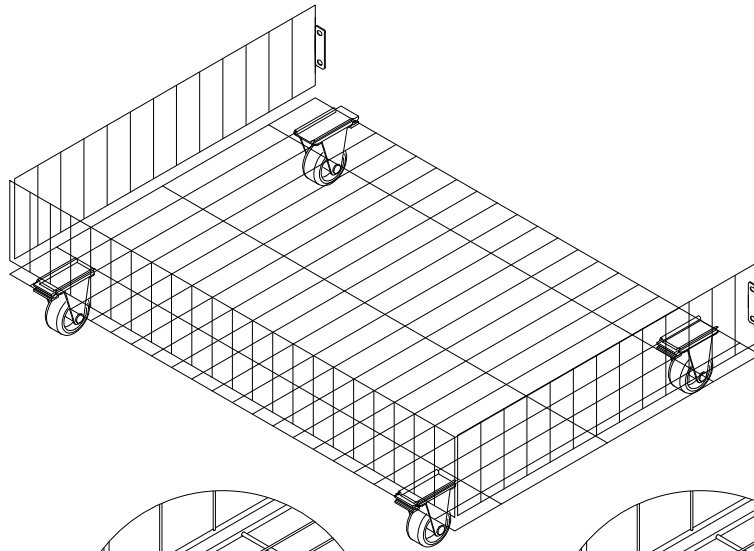
Schritt:10



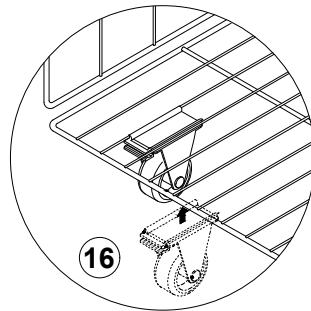
Trennen Sie es ein wenig und clippen Sie den Verschluss ein

MONTAGEANLEITUNG

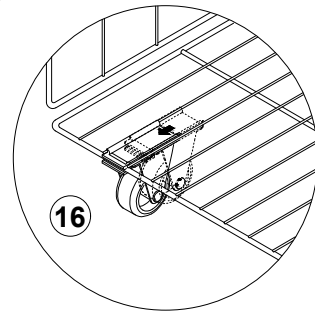
Schritt:11



Achten Sie auf die Richtung des Bajonetts



Klemmen Sie die Riemenscheibe wie in der Abbildung gezeigt in den Drahtschlitz

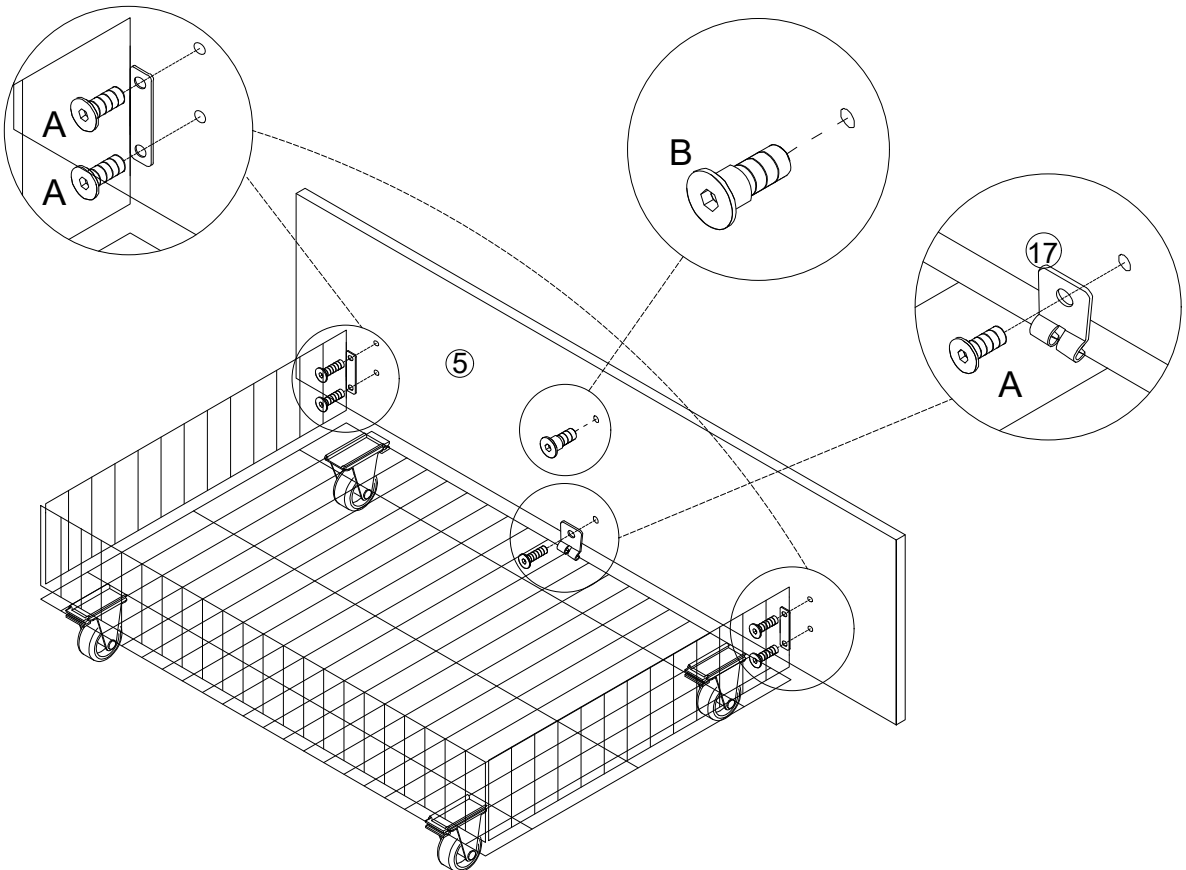


Drücken Sie dann in Richtung des dicken Eisendrahtes, bis er geklemmt ist

Schritt:12

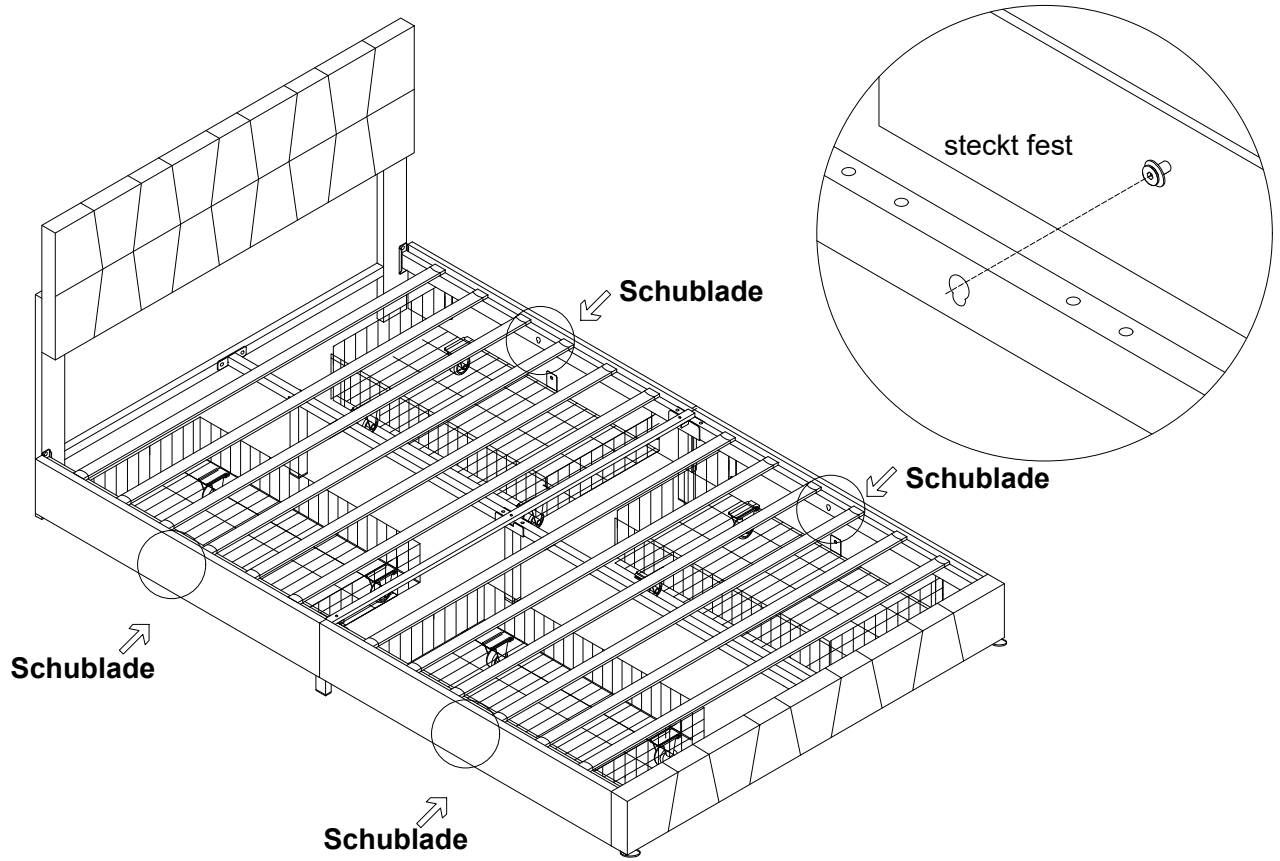
A x20pcs
B x4pcs

Viermal zusammenbauen



MONTAGEANLEITUNG

Schritt:13



Schritt:14

