



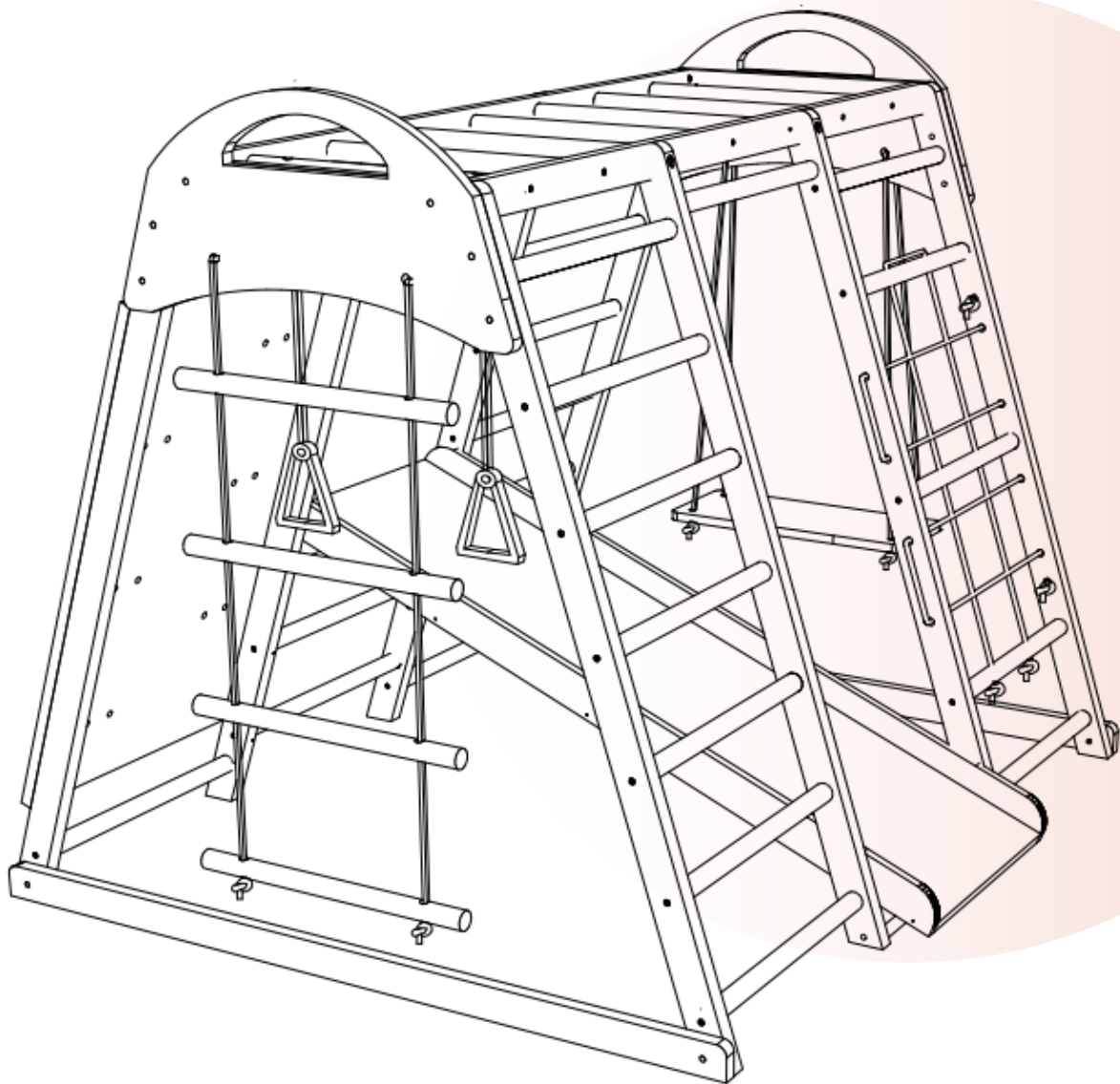
# Multifunktionales Klettergerüst

## Benutzerhandbuch

PP293236BAA

*Herzlichen Glückwunsch zur Auswahl dieses Produkts.*

*Bevor Sie dieses Produkt zum ersten Mal verwenden, lesen Sie bitte das Handbuch sorgfältig durch und verwenden Sie das Gerät nur wie im Handbuch beschrieben, um Gefahren und Verletzungen zu vermeiden. Bitte bewahren Sie dieses Handbuch zum späteren Nachschlagen auf.*



**VORSICHT**

Lesen Sie alle Vorsichtsmaßnahmen und Anweisungen in diesem Handbuch, bevor Sie dieses Gerät verwenden.

Bei Fragen zu diesem Produkt wenden Sie sich bitte rechtzeitig an Ihren Lieferanten.

# Inhaltsverzeichnis

1. BEVOR SIE BEGINNEN .....	03
1.1 Warnungen .....	03
1.2 Vorsichtsmaßnahmen .....	03
2. Stückliste .....	04
3. Installationsanweisung .....	05
4. Wartungshinweise .....	10



Decobus Handel GmbH  
Ritscherstraße 11, 21244 Buchholz  
i.d.N., Deutschland

# 1. BEVOR SIE BEGINNEN

## 1.1 Warnungen

**Warnung.** Das Mindestalter des Benutzers beträgt 3 Jahre, das Höchstalter des Benutzers 8 Jahre.

**Warnung.** Dieses Aktivitätsspielzeug ist für den Innenbereich geeignet.

**Warnung.** Das maximale Benutzergewicht beträgt 50 kg.



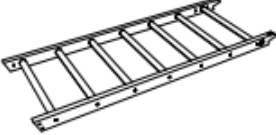

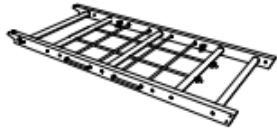
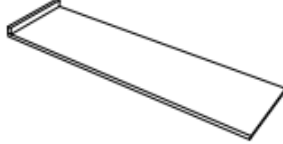
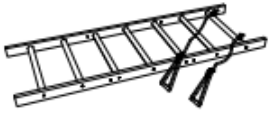












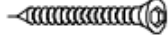
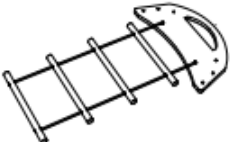

**Warnung.** Nur für den Hausgebrauch.

## 1.2 Vorsichtsmaßnahmen

- 1) Es wird empfohlen, das Aktivitätsspielzeug auf einer ebenen Fläche mindestens 2 m von jeglichen Strukturen oder Hindernissen wie Zäunen, Garagen, Häusern, überhängenden Ästen, Wäscheleinen oder Elektrokabeln entfernt aufzustellen.
- 2) Zur Sicherheit Ihres Kindes beträgt der Mindestabstand zwischen der Schaukel und dem Boden 350 mm, bitte passen Sie die Höhe der Schaukel entsprechend an.
- 3) Dieses Aktivitätsspielzeug darf nicht auf Beton, Asphalt oder anderen harten Oberflächen installiert werden.
- 4) Bitte drehen Sie den Schieber nicht in Richtung Sonne, um längere direkte Sonneneinstrahlung zu vermeiden.
- 5) Es wird nicht empfohlen, dass mehr als ein Benutzer das Gerät gleichzeitig verwendet, da es sonst zu Gefahren kommen kann.
- 6) Bitte bewahren Sie die Montage- und Installationsanleitung zum späteren Nachschlagen auf.
- 7) Nehmen Sie keine Änderungen an der Struktur des Spielzeugs vor und fügen Sie nicht einfach Zubehör hinzu. Für besondere Anforderungen wenden Sie sich bitte an Ihren Lieferanten.
- 8) Enthält Kleinteile, das Spielzeug muss von einem Erwachsenen zusammengebaut und dann von Kindern verwendet werden.
- 9) Spielzeug muss unter unmittelbarer Aufsicht eines Erwachsenen verwendet werden.
- 10) Spielzeug ist nur für den Hausgebrauch bestimmt.
- 11) Das Verpackungsteil ist kein Spielzeug, bitte nehmen Sie es nicht zum Spielen heraus, um Gefahren zu vermeiden.

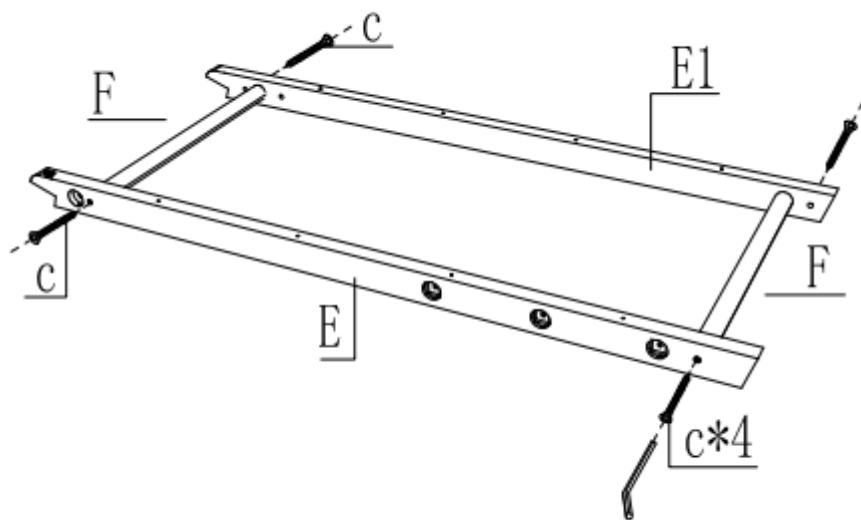
**DIE NICHT-EINHALTUNG DIESER INSTALLATIONSSCHRITTE KANN ZU EINER FALSCHEN INSTALLATION FÜHREN. ALSO MÜSSEN SIE DAS GERÄT NEU INSTALLIEREN ODER DAS GERÄT SOGAR INSTABIL MACHEN, WAS SCHWERE FOLGEN HAT.**

## 2. Stückliste

A		1PCS	G1		1PCS
B		1PCS	I		2PCS
C		1PCS	K		1PCS
D		1PCS	K1		2PCS
D1		2PCS	L		1PCS
E		1PCS	a	M7*30 	16PCS
E1		1PCS			2PCS
E2		1PCS	b	M6*35 	12PCS
E3		6PCS			1PCS
F		7PCS	c	M6*35 	46PCS
G		1PCS			1PCS

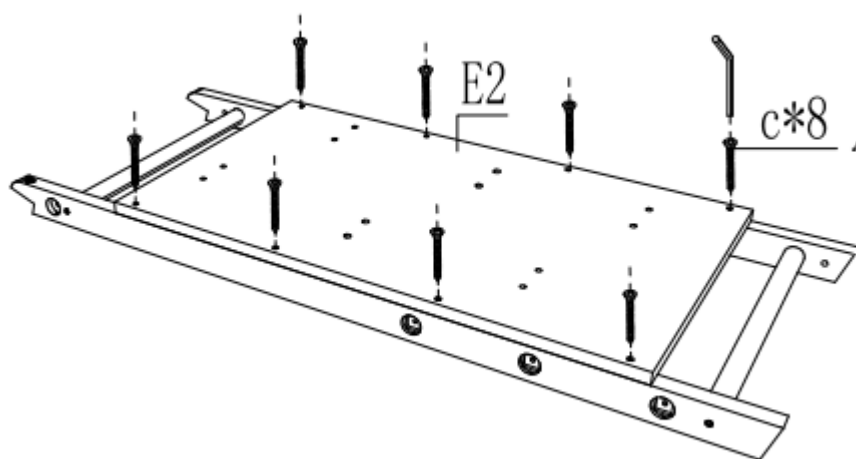
### 3. Installationsanweisung

#### SCHRITT 1



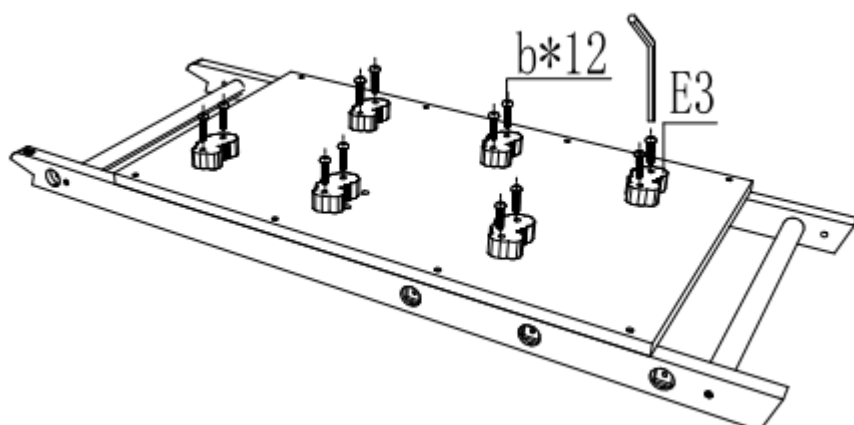
Bereiten Sie E und E1 vor, verbinden Sie sie mit zwei F-Rundstäben und befestigen Sie sie mit 4 Stück M6\*35.

#### SCHRITT 2



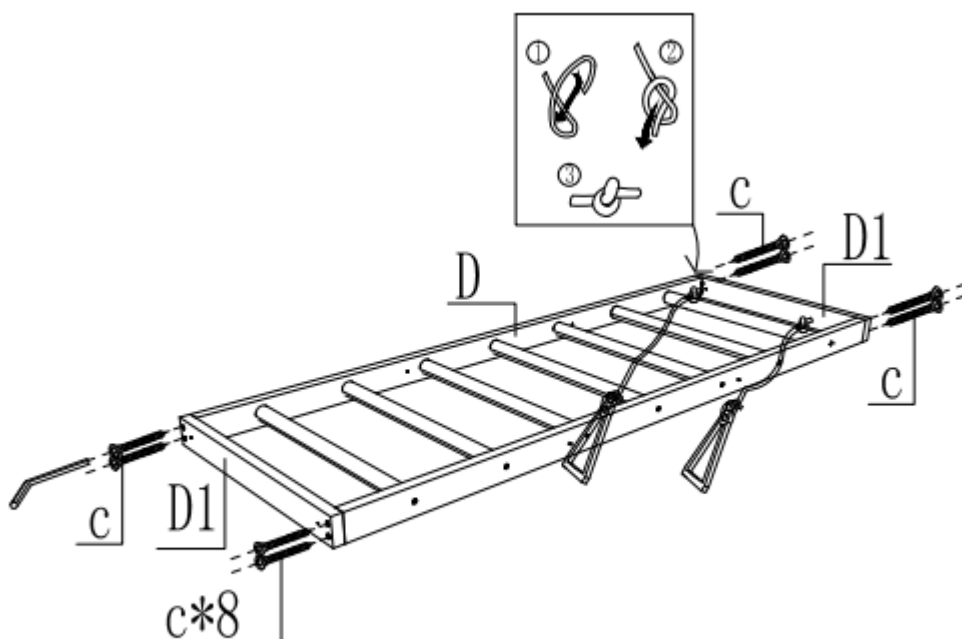
Verbinden Sie die Platine E2 mit dem im ersten Schritt montierten Teil und befestigen Sie es mit 8 Stück M6\*35 Schrauben.

## SCHRITT 3



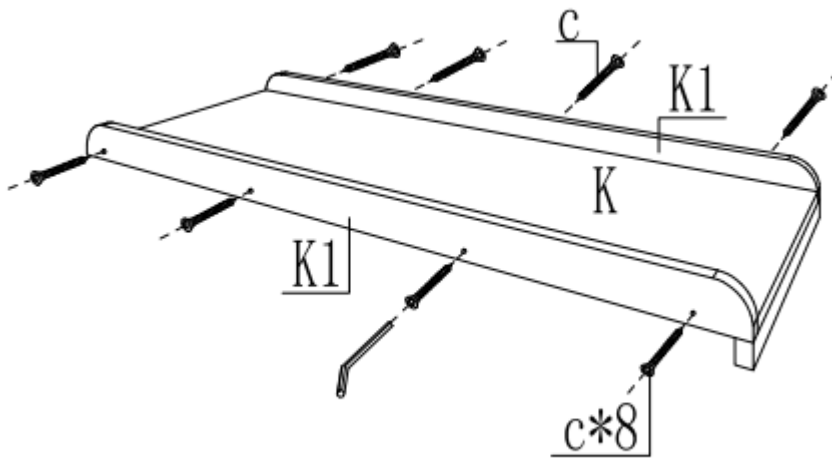
Installieren Sie den Kletterstein E3 auf dem im zweiten Schritt montierten Teil und befestigen Sie ihn dann mit M7\*30.

## SCHRITT 4



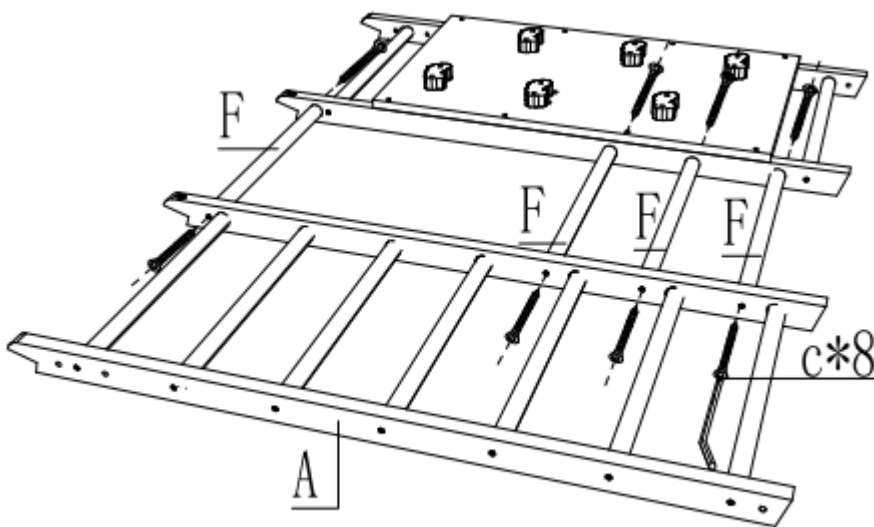
Verbinden Sie D1 mit der Kletterleiter D und befestigen Sie sie mit 4 Stück M6\*35. Für die weitere Installation beiseite legen.

## SCHRITT 5



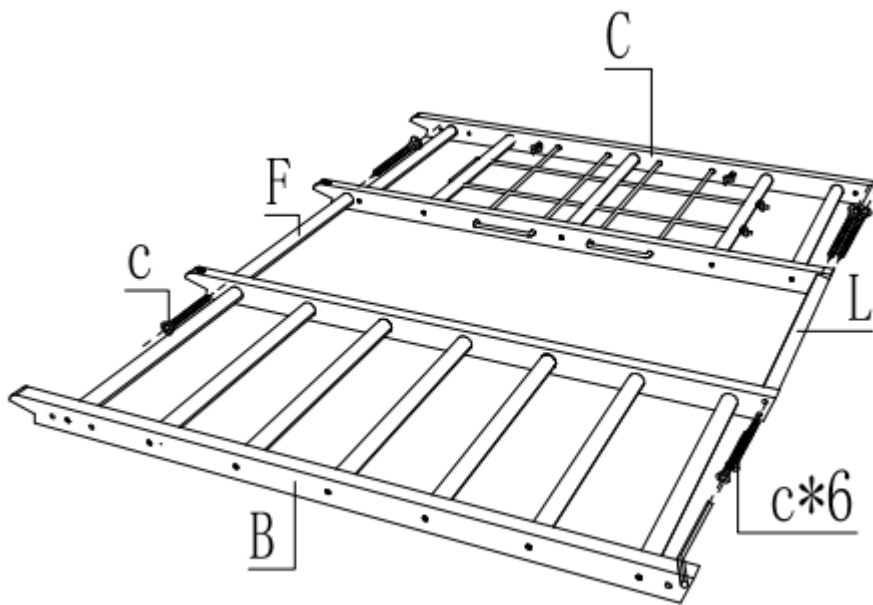
Connect the two slide side panels K1 to the slide K, and fix them with 8 pieces of M6\*35 screws. Set aside for further installation.

## SCHRITT 6



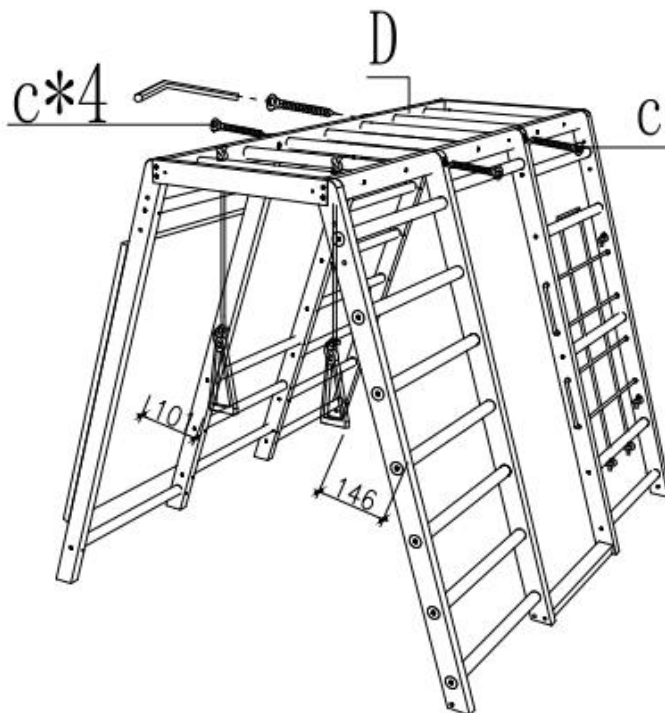
Verbinden Sie 4 F-Rundstäbe zwischen dem im dritten Schritt installierten Teil und Teil A und verbinden Sie mit 8 Stück M5\*36. Bewahren Sie es für eine spätere Verwendung beiseite.

## SCHRITT 7



Connect 2 F round sticks between part B and part C, and use 6 pieces of M6\*35 to tighten. Keep it aside for later use.

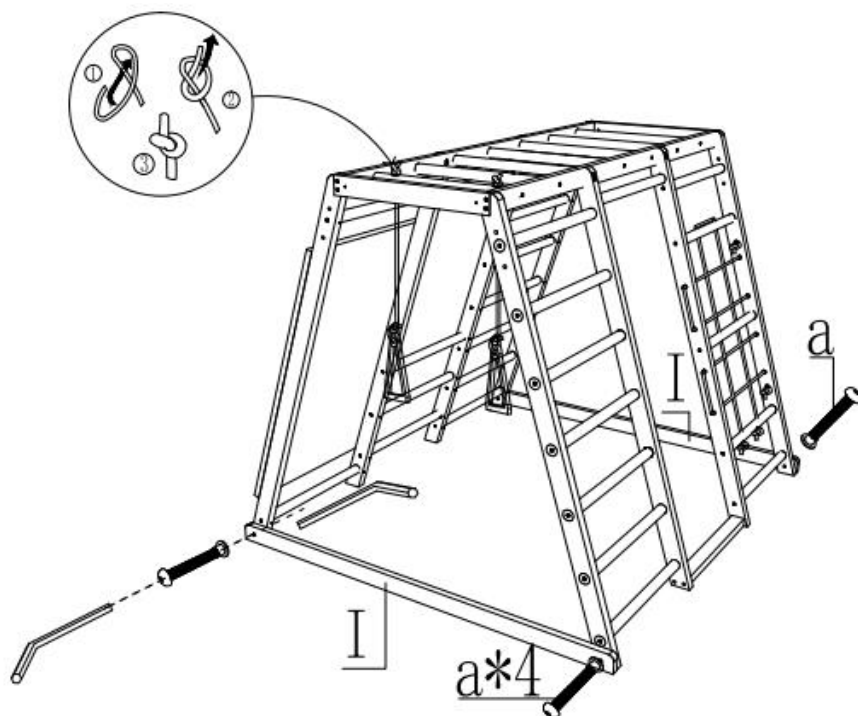
## SCHRITT 8



Verbinden Sie die Oberseite von Teil D und mit dem in Schritt 6 und Schritt 7 installierten Klettergerüst durch 4 Stück M6\*35-Schrauben.

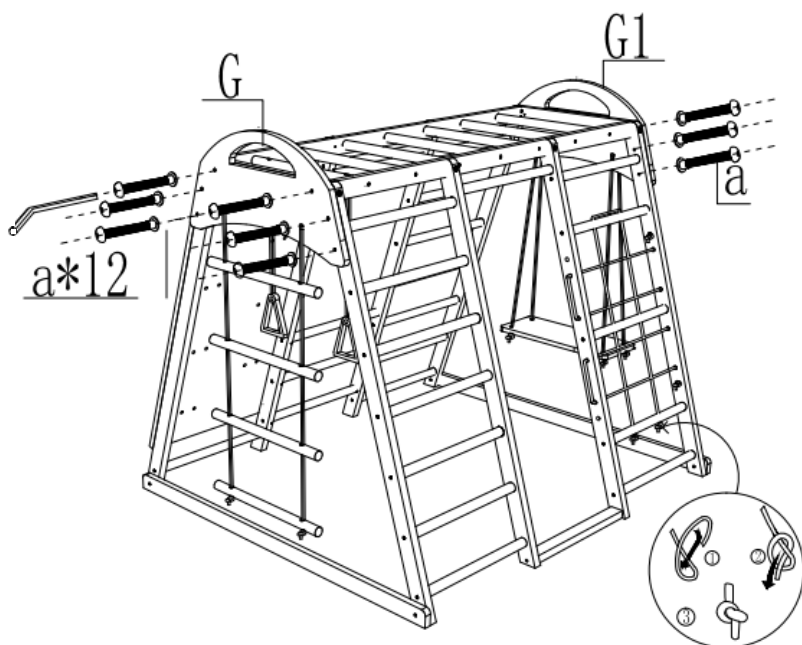


## SCHRITT 9

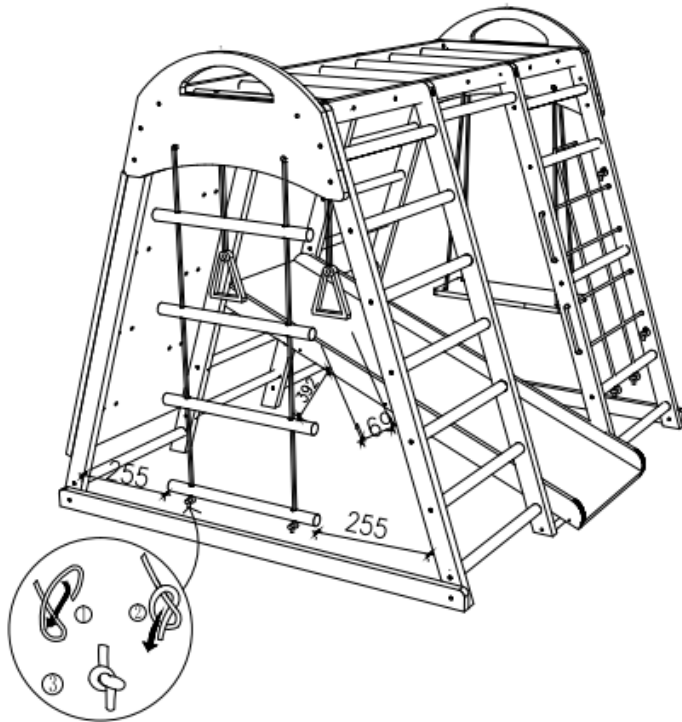


Verwenden Sie 4 Stück M6\*50-Schrauben, um die beiden Balken I an der Unterseite des Klettergerüsts zu befestigen.

## SCHRITT 10



Installieren Sie G und G1 mit der Kletterleiter und schwingen Sie sie mit 6 Stück M6\*50-Schrauben zur Seite des Klettergerüsts.

**SCHRITT 11**

Die gesamten Installationsschritte sind abgeschlossen, Sie können mit dem Spielen beginnen.

## 4. Wartungshinweise

Zu Beginn jeder Saison sowie in regelmäßigen Abständen während der Nutzungssaison sollte das Produkt überprüft und die Wartungsanweisungen befolgt werden:

- Alle Muttern und Schrauben auf festen Sitz prüfen und bei Bedarf nachziehen;
- Alle beweglichen Metallteile ölen;
- Überprüfen Sie alle Abdeckungen auf Schrauben und scharfe Kanten und ersetzen Sie sie bei Bedarf;
- Überprüfen Sie Schaukelsitze, Ketten, Seile und andere Befestigungsmittel auf Anzeichen von Verschleiß;
- Ersetzen Sie defekte Teile gemäß den Anweisungen des Herstellers

**Die Hauptteile (wie Schaukelsitz, Stützen, Handringe, Rutsche, Leitern usw.) sollten regelmäßig überprüft und gewartet werden.**

**Wenn keine Kontrollen durchgeführt werden, könnte das Aktivitätsspielzeug umkippen oder zu einer Sturzgefahr werden.**



# Multifunctional climbing frame

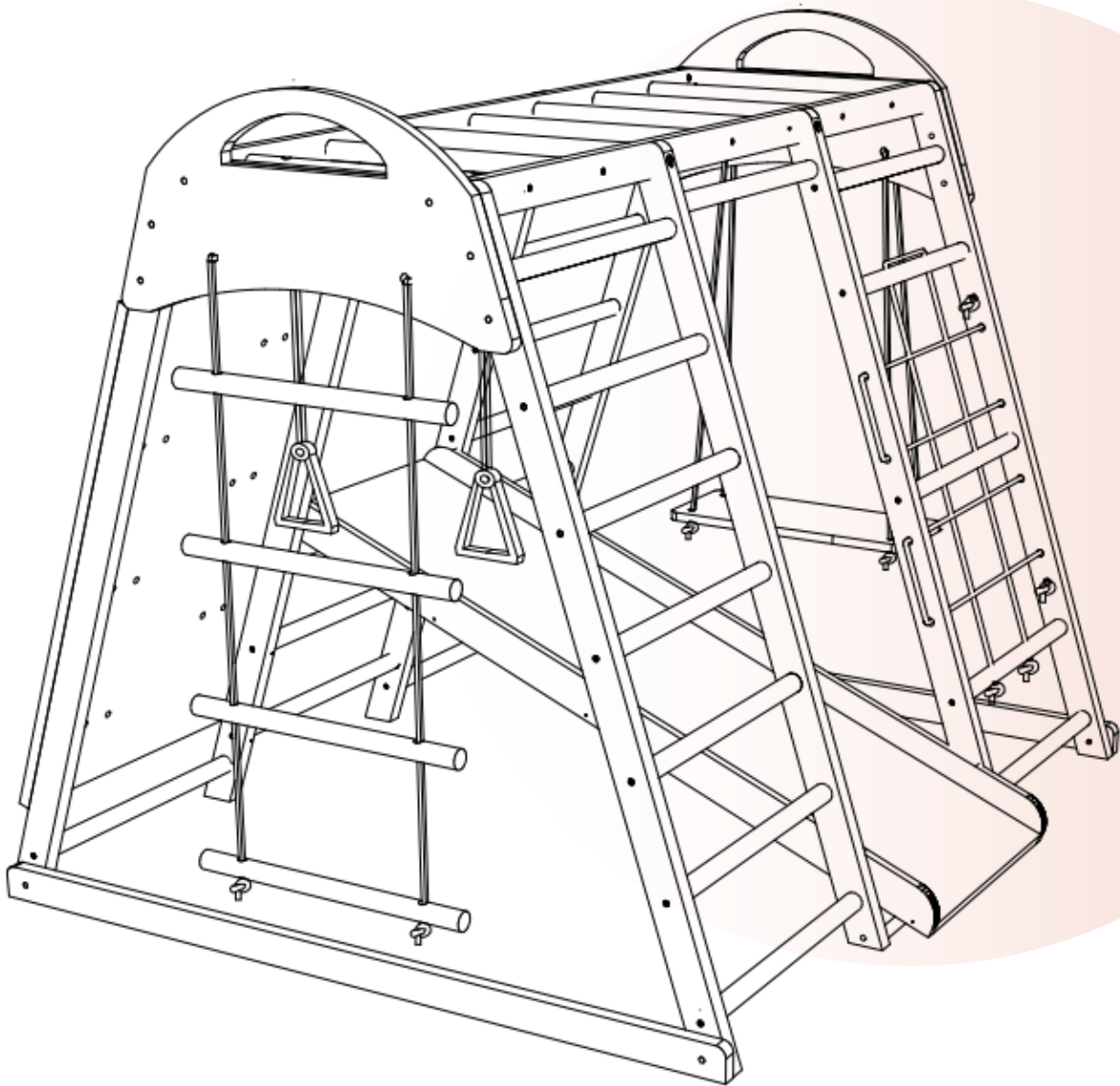
## User's Manual

PP293236BAA

*Congratulations for choosing this product.*

*Before using this product for the first time, please read the manual carefully and use the equipment only as described in the manual to avoid hazards and personal injury.*

*Please retain this manual for future reference.*



### CAUTION

**Read all precautions and instructions in this manual before using this equipment.  
If you have any questions about this product, please consult your supplier in time.**

# Contents

1. BEFORE YOU BEGIN .....	13
1.1 Warnings .....	13
1.2 Precautions .....	13
2. Part list .....	14
3. Installation instruction .....	15
4. Maintenance instructions .....	21



Decobus Handel GmbH  
Ritscherstraße 11, 21244 Buchholz  
i.d.N., Deutschland

# 1. BEFORE YOU BEGIN

## 1.1 Warnings

**Warning.** The minimum user age is 3 years old; the maximum user age is 8 years old.

**Warning.** This activity toy is for indoor use.

**Warning.** The maximum user weight is 50kg.



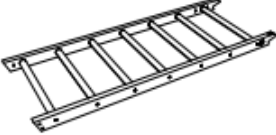

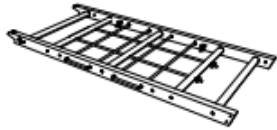
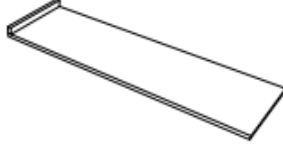
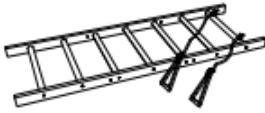












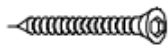
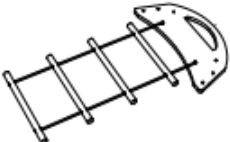

**Warning.** Only for domestic use.

## 1.2 Precautions

- 1) It is recommended to place the activity toy on a level surface at least 2 m from any structure or obstruction such as a fence, garage, house, overhanging branches, laundry lines or electrical wires.
- 2) For the safety of your child, the minimum clearance between the swing and the ground is 350mm, please adjust the height of the swing appropriately.
- 3) This activity toys shall not be installed over concrete, asphalt or any other hard surface.
- 4) Please do not turn slide toward sun to avoid prolonged direct sunlight.
- 5) It is not recommended that more than one user use the device at the same time, otherwise it may cause danger.
- 6) Please keep the assembly and installation instructions for further reference.
- 7) Do not make modifications to the structure of the toy or add accessories easily. For special requirements, please consult your supplier.
- 8) Contains small parts, the toy must be assembled by an adult, then use by children.
- 9) Toys must be used under the direct supervision of an adult.
- 10) Toys are for household use only.
- 11) The packaging part is not a toy, please do not take it out to play to avoid danger.

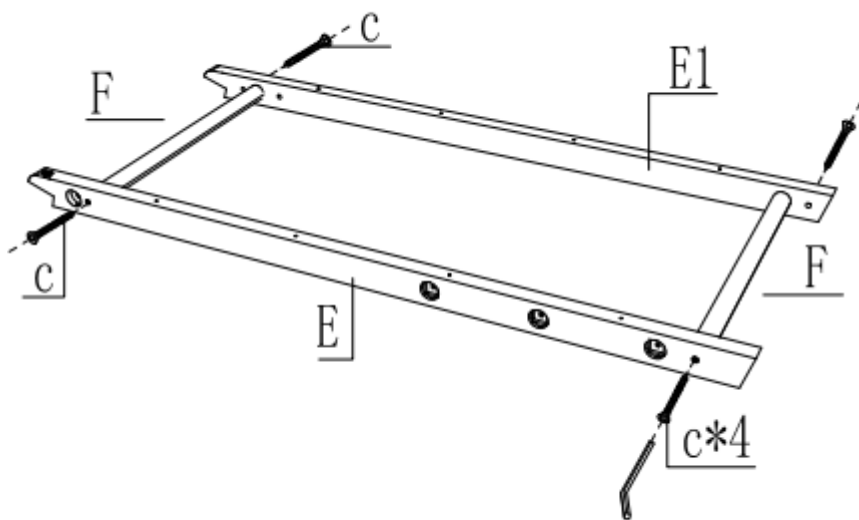
**FAILURE TO ABIDE BY THIS INSTALLATION STEPS MAY CAUSE INCORRECT INSTALLATION. THUS, NEED TO RE-INSTALL, OR EVEN CAUSE THE DEVICE TO BE UNSTABLE, RESULTING IN MORE SERIOUS CONSEQUENCES.**

## 2. Part list

A		1PCS	G1		1PCS
B		1PCS	I		2PCS
C		1PCS	K		1PCS
D		1PCS	K1		2PCS
D1		2PCS	L		1PCS
E		1PCS	a	M7*30 	16PCS
E1		1PCS			2PCS
E2		1PCS	b	M6*35 	12PCS
E3		6PCS			1PCS
F		7PCS	c	M6*35 	46PCS
G		1PCS			1PCS

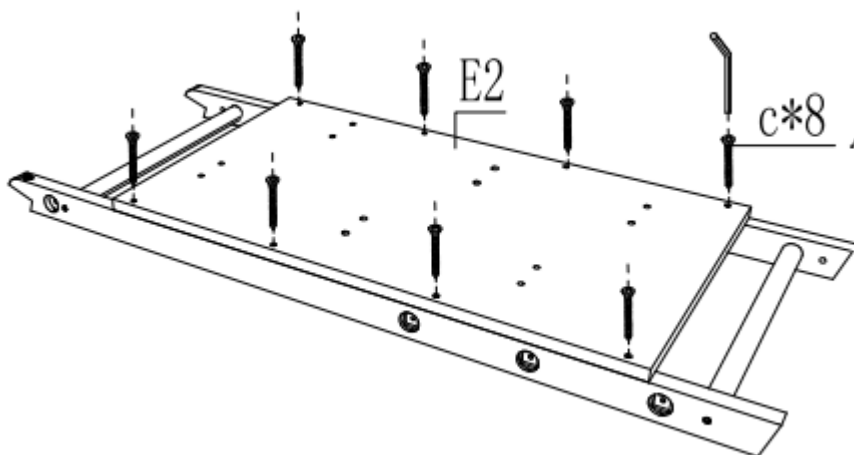
### 3. Installation instruction

#### STEP 1



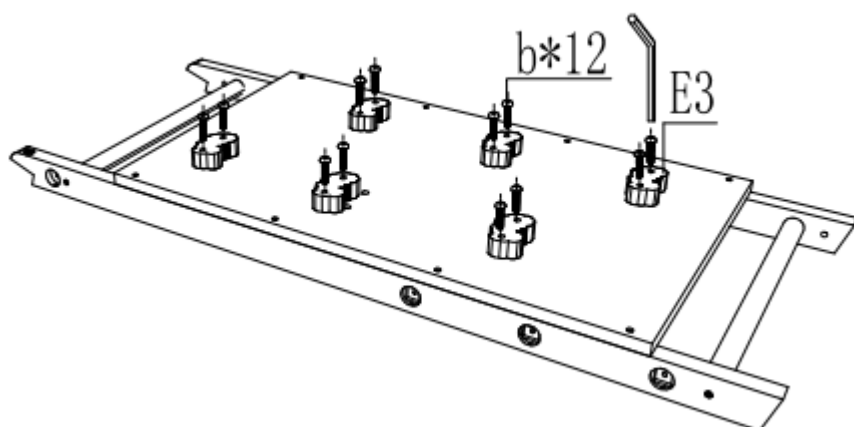
Prepare E and E1, connect them with two F round sticks, and fix them with 4 pieces of M6\*35.

#### STEP 2



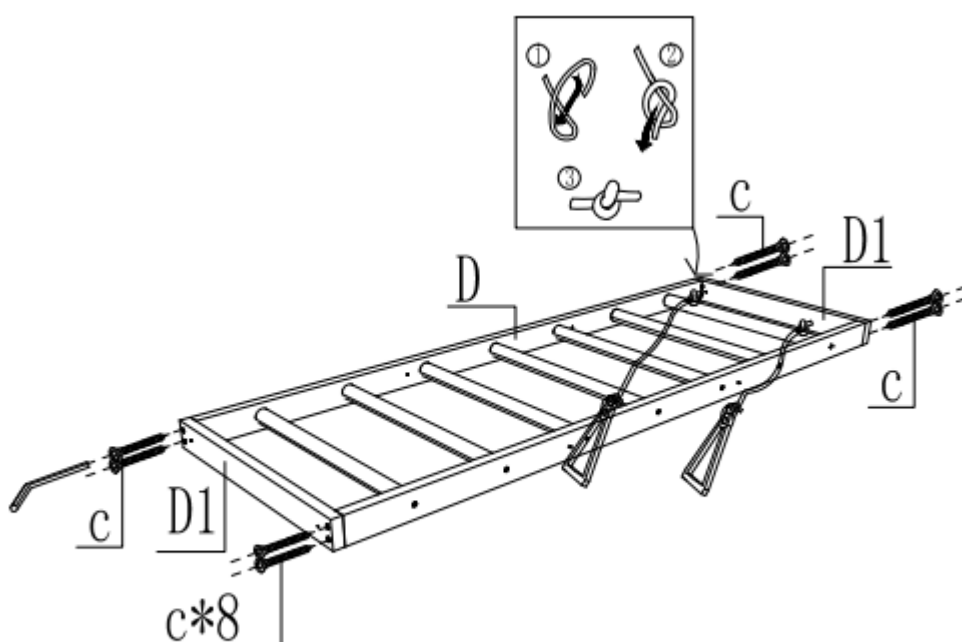
Connect board E2 to the part assembled in the first step and fix it with 8 pieces of M6\*35 screws.

## STEP 3



Install the climbing stone E3 on the part assembled in the second step, and then fix it with 12 pieces of M7\*30.

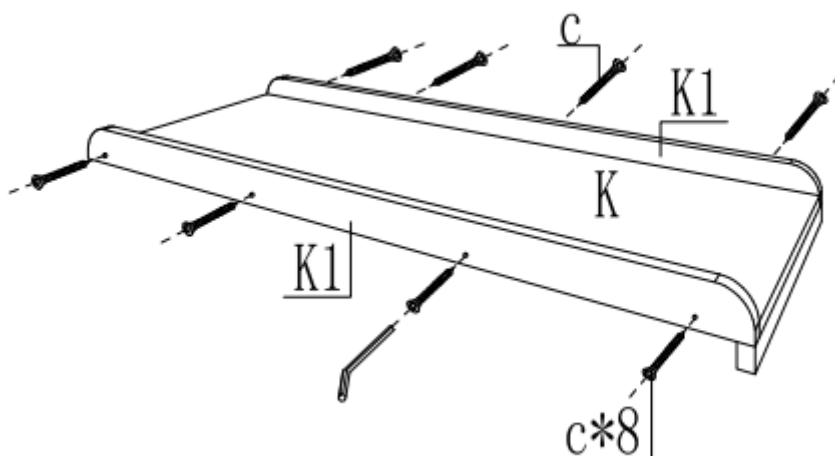
## STEP 4



Connect D1 to the climbing ladder D and fix it with 4 pieces of M6\*35. Set aside for further installation.

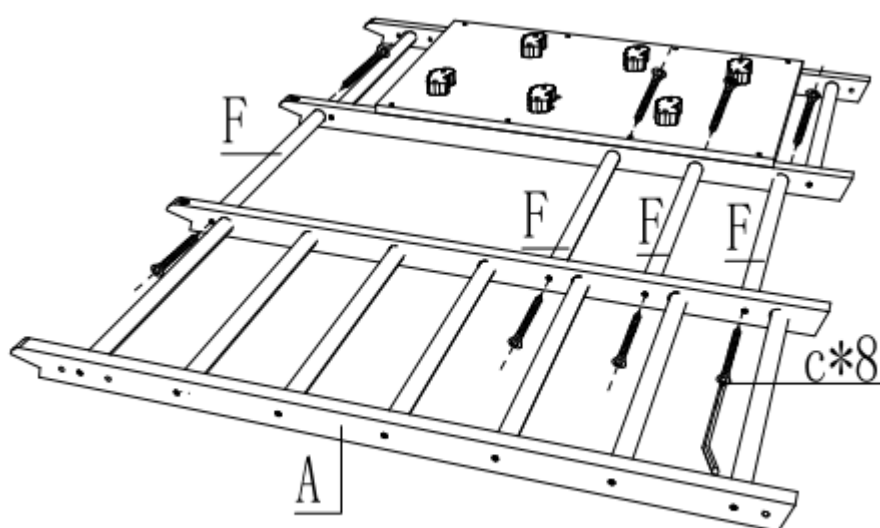


## STEP 5



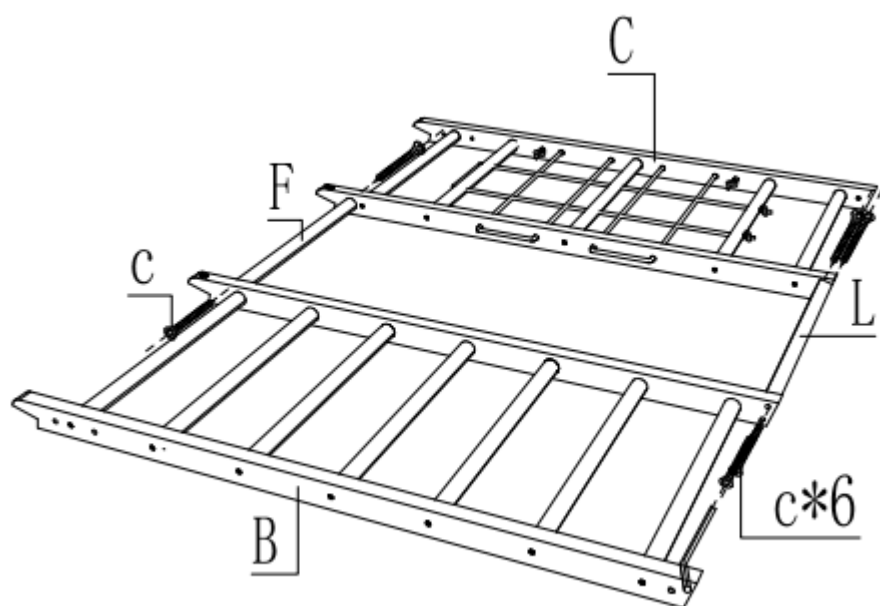
Connect the two slide side panels K1 to the slide K, and fix them with 8 pieces of M6\*35 screws. Set aside for further installation.

## STEP 6



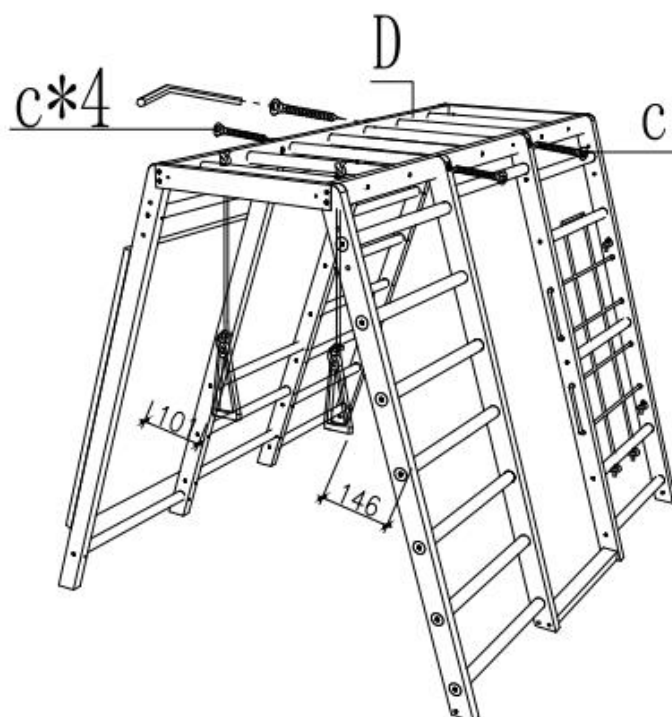
Connect 4 F round sticks between the part installed in the third step and part A, and connect with 8 pieces of M6\*35. Keep it aside for later use.

## STEP 7



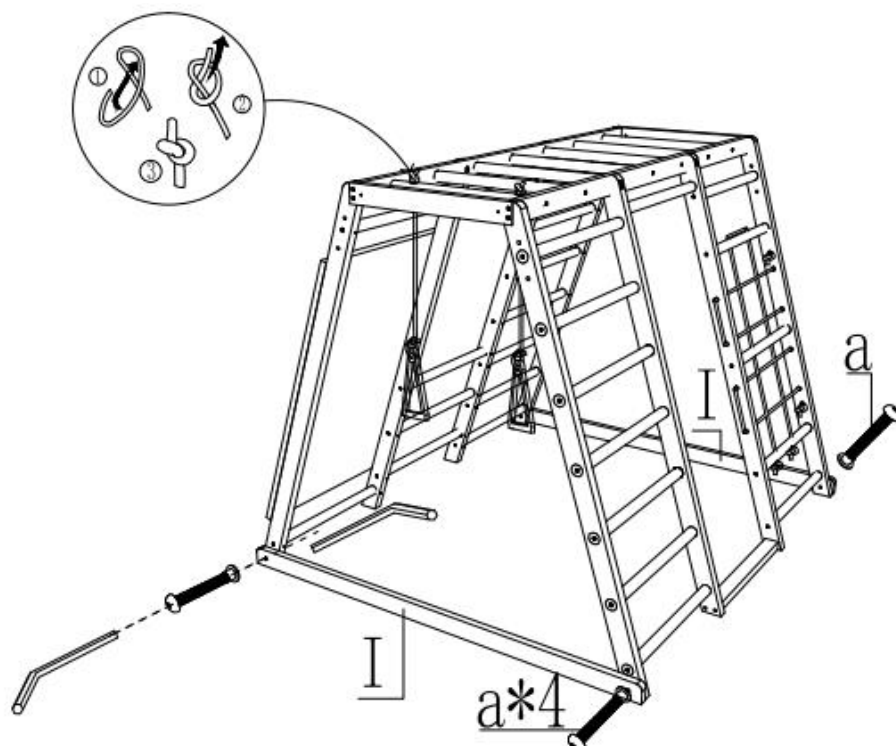
Connect 2 F round sticks between part B and part C, and use 6 pieces of M6\*35 to tighten. Keep it aside for later use.

## STEP 8



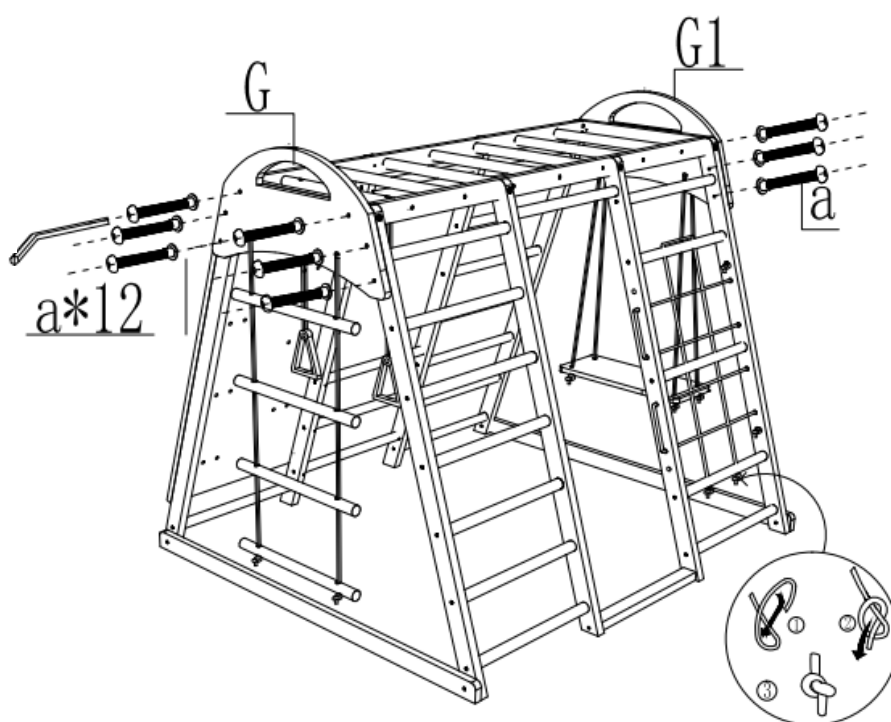
Connect the top of part D and with the climbing frame installed in step 6 and step 7 through 4 pieces of M6\*35 screws.

## STEP 9



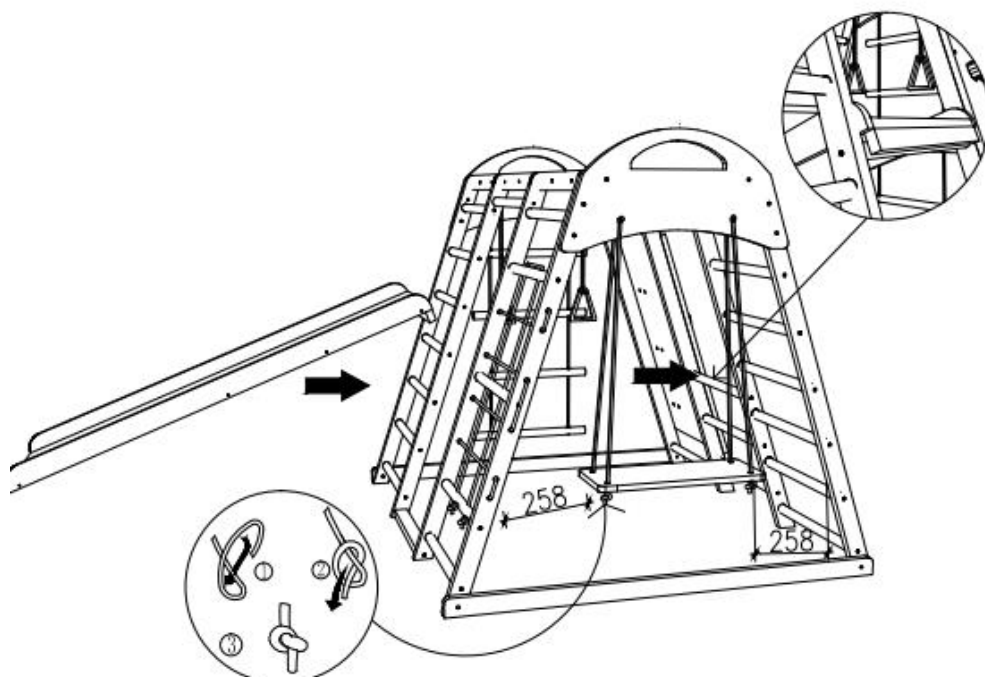
Use 4 pieces of M6\*50 screws to fix the two beams I to the bottom of the climbing frame.

## STEP 10



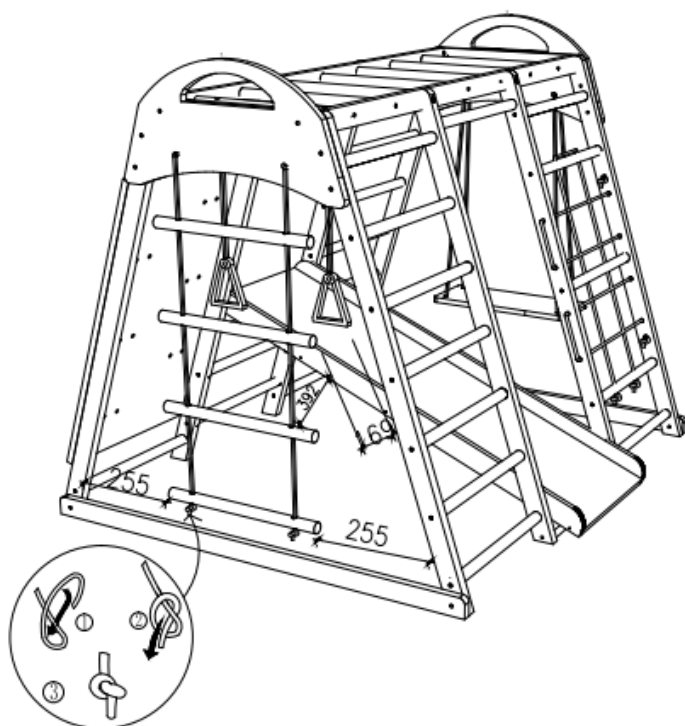
Install the G and G1 with climbing ladder and swing to the side of the climbing frame with 6 pieces of M6\*50 screws.

## STEP 11



When you need to use the slide, clip the wooden stick part of the slide to the F round stick.

## STEP 11



The entire installation steps are complete, you can start playing.

Note: The length of the grid climbing rope is 5 meters, the soft ladder is 3 meters long, the pull ring is 1.8 meters long, and the swing rope is 4.5 meters long.

## 4. Maintenance instructions

At the beginning of each season as well as at regular intervals during the usage season, Product should be checked and you should follow maintenance instructions:

- check all nuts and bolts for tightness and tighten when required;
- oil all metallic moving parts;
- check all coverings for bolts and sharp edges and replace when required;
- check swing seats, chains, ropes and other means of attachments for evidence of deterioration;
- replace defective parts in accordance with the manufacturer's instructions.

**The main parts (such as swing seat, supports, hand rings, slide, ladders.etc) should be checked and maintained at regular intervals.**

**If checks are not carried out, the activity toy could overturn or become a fall off hazard.**



# Aire de jeux multifonctionnelle

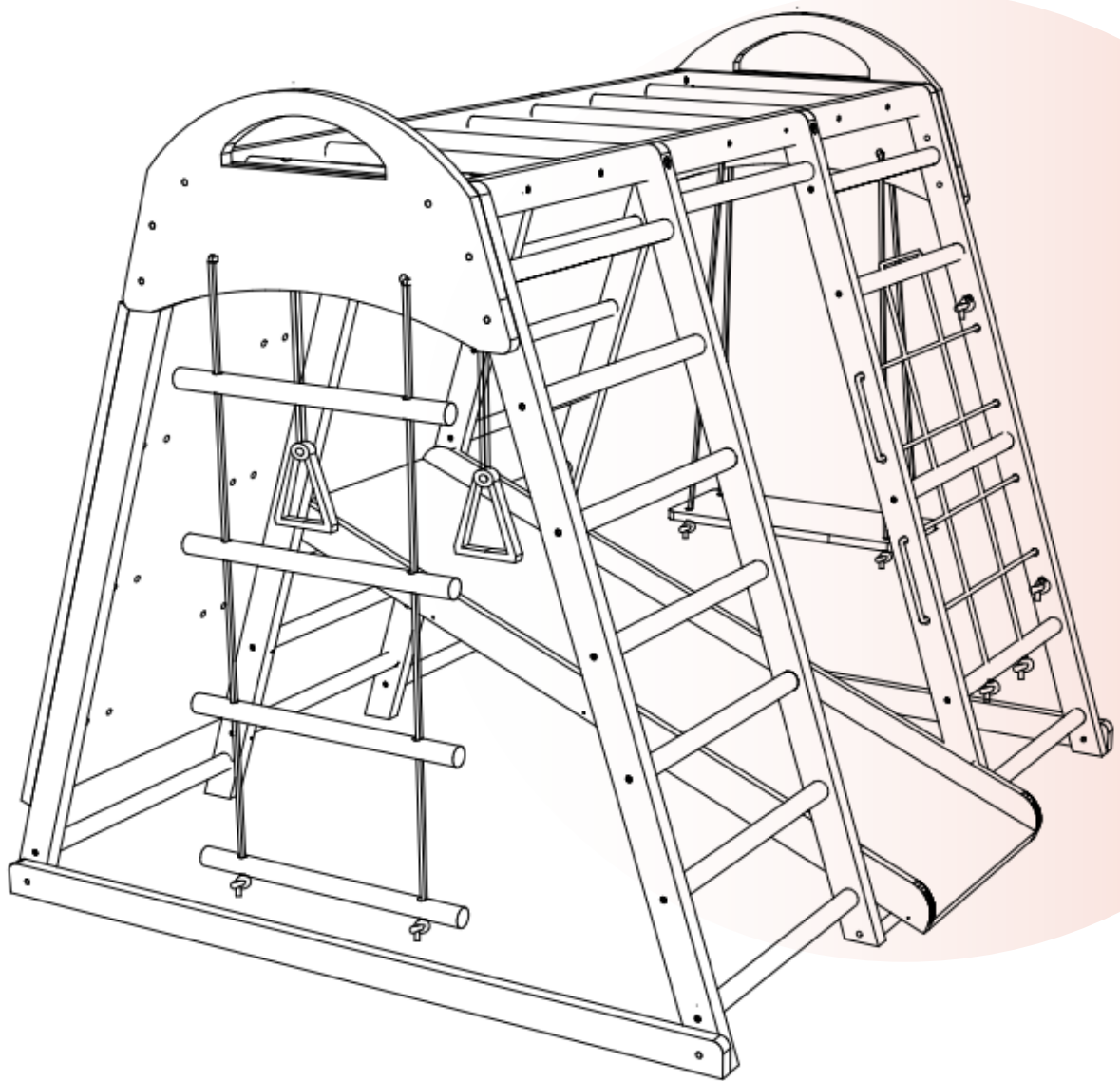
## Manuel d'utilisation

PP293236BAA

*Félicitations pour avoir choisi ce produit.*

*Avant d'utiliser ce produit pour la première fois, veuillez lire attentivement le manuel et utiliser l'équipement uniquement comme décrit dans le manuel pour éviter les dangers et les blessures.*

*Veuillez conserver ce manuel pour référence ultérieure.*



**AVERTIR**

**Lisez toutes les précautions et les instructions de ce manuel avant d'utiliser cet appareil.**

**Si vous avez des questions sur ce produit, veuillez consulter votre fournisseur à temps.**

# Catalogue

1. AVANT QUE VOUS COMMENCEZ .....	24
1.1 Avertissements .....	24
1.2 Précautions .....	24
2. Liste des pièces .....	25
3. Instructions d'installation .....	26
4. Consignes d'entretien.....	31



Decobus Handel GmbH  
Ritscherstraße 11, 21244 Buchholz  
i.d.N., Deutschland

# 1. AVANT QUE VOUS COMMENCEZ

## 1.1 Avertissements

**Avertissement.** L'âge minimum de l'utilisateur est de 3 ans, l'âge maximum de l'utilisateur est de 8 ans.

**Avertissement.** Ce jouet d'activité est destiné à une utilisation à l'intérieur.

**Avertissement.** Le poids maximum de l'utilisateur est de 50 kg.

**Avertissement. Uniquement pour usage domestique.**

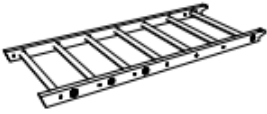

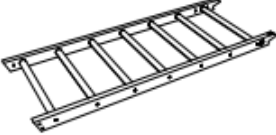

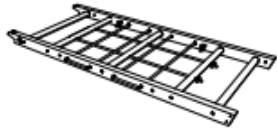
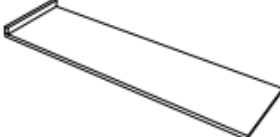
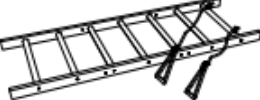












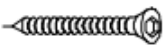
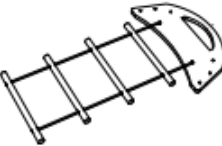

## 1.2 Précautions

- 1) Il est recommandé de placer le jouet d'activité sur une surface plane à au moins 2 m de toute structure ou obstruction telle qu'une clôture, un garage, une maison, des branches en surplomb, des cordes à linge ou des fils électriques.
- 2) Pour la sécurité de votre enfant, la distance minimale entre la balançoire et le sol est de 350 mm, veuillez régler la hauteur de la balançoire de manière appropriée.
- 3) Ces jouets d'activité ne doivent pas être installés sur du béton, de l'asphalte ou toute autre surface dure.
- 4) Veuillez ne pas tourner la glissière vers le soleil pour éviter la lumière directe du soleil prolongée.
- 5) Il n'est pas recommandé que plus d'un utilisateur utilise l'appareil en même temps, sinon cela pourrait causer un danger.
- 6) Veuillez conserver les instructions de montage et d'installation pour référence ultérieure.
- 7) N'apportez pas de modifications à la structure du jouet ou n'ajoutez pas d'accessoires facilement. Pour des exigences particulières, veuillez consulter votre fournisseur.
- 8) Contient de petites pièces, le jouet doit être assemblé par un adulte, puis utilisé par des enfants.
- 9) Les jouets doivent être utilisés sous la surveillance directe d'un adulte.
- 10) Les jouets sont réservés à un usage domestique.
- 11) La partie d'emballage n'est pas un jouet, veuillez ne pas la sortir pour jouer pour éviter tout danger.

**LE NON-RESPECT DE CETTE ÉTAPES D'INSTALLATION PEUT PROVOQUER UNE INSTALLATION INCORRECTE. DONC NÉCESSITÉ DE RÉINSTALLER, OU MÊME DE RENDRE L'APPAREIL INSTABLE, ENTRAÎNANT DES CONSÉQUENCES PLUS GRAVES.**

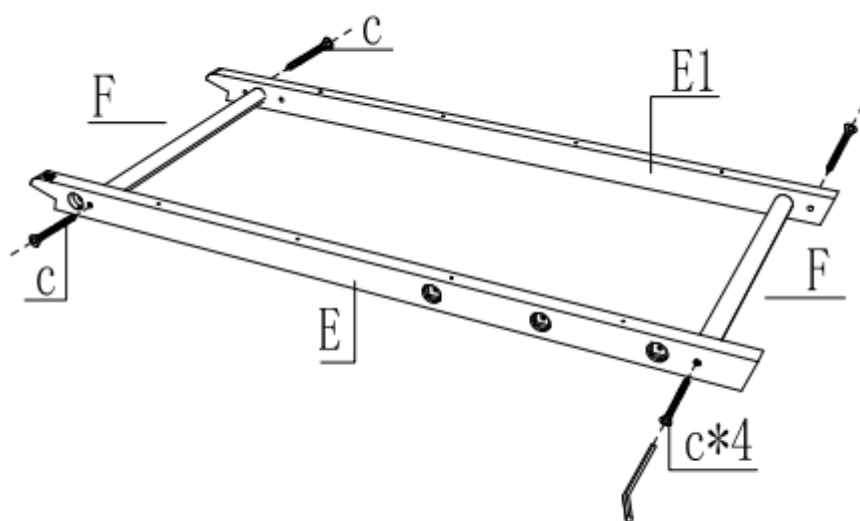


## 2. Liste des pièces

A		1PCS	G1		1PCS
B		1PCS	I		2PCS
C		1PCS	K		1PCS
D		1PCS	K1		2PCS
D1		2PCS	L		1PCS
E		1PCS	a	M7*30 	16PCS
E1		1PCS			2PCS
E2		1PCS	b	M6*35 	12PCS
E3		6PCS			1PCS
F		7PCS	c	M6*35 	46PCS
G		1PCS			1PCS

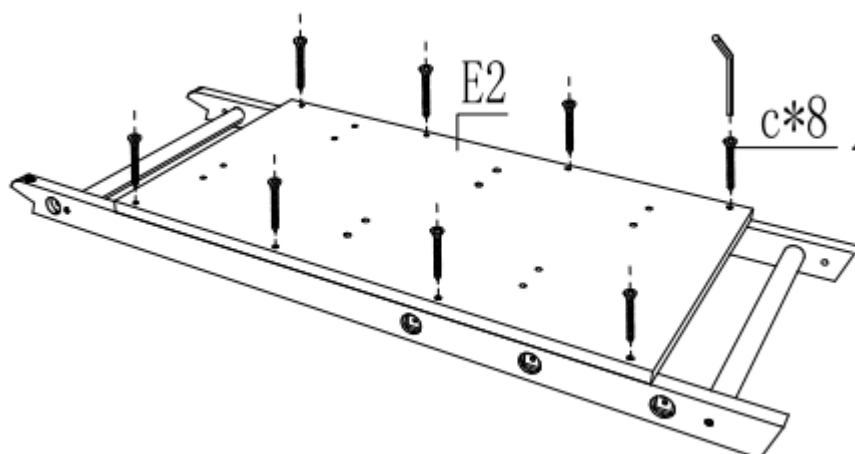
### 3. Instructions d'installation

#### ETAPE 1



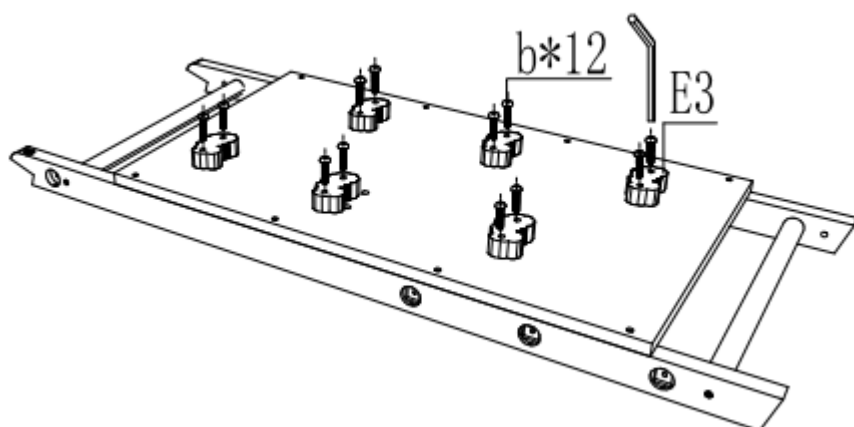
Préparez E et E1, connectez-les avec deux bâtons ronds F, et fixez-les avec 4 pièces M6\*35.

#### ETAPE 2



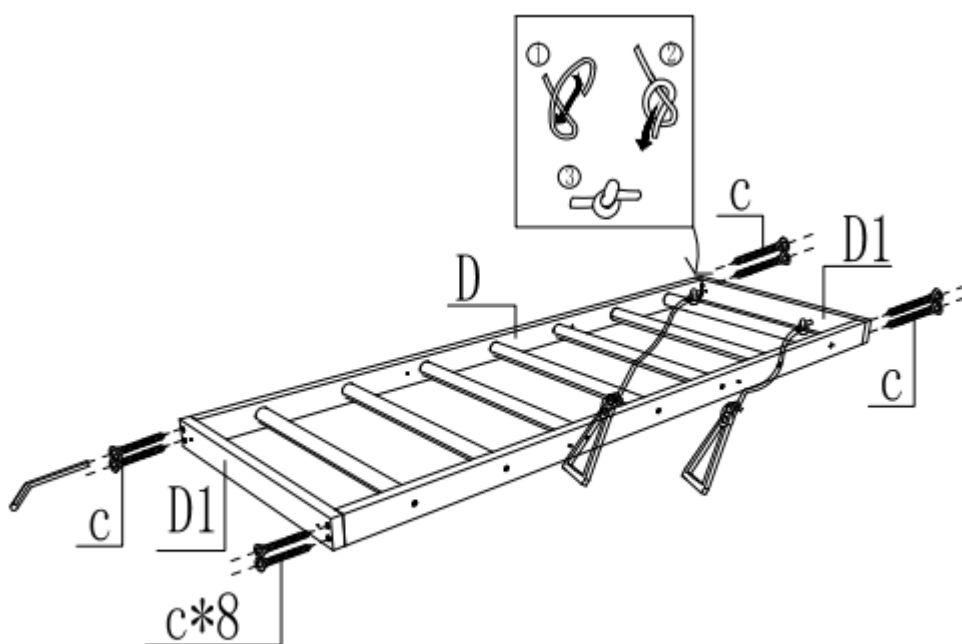
Connecter la carte E2 à la pièce assemblée à la première étape. et fixez-le avec 8 vis M6 \* 35.

## ETAPE 3



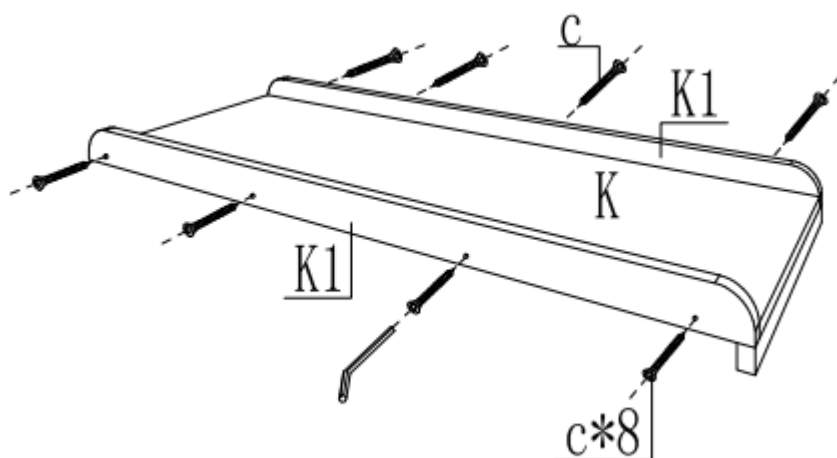
Installez la pierre d'escalade E3 sur la pièce assemblée à la deuxième étape, puis fixez-la avec M7\*30.

## ETAPE 4



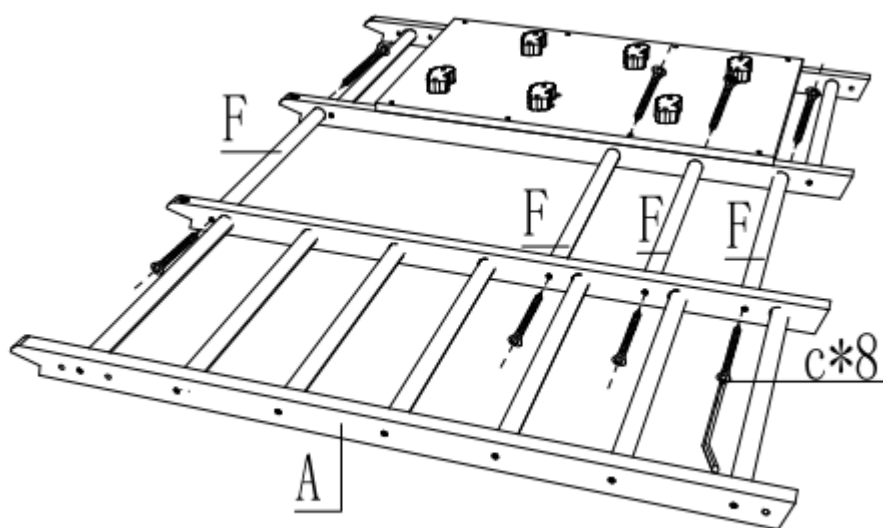
Connectez D1 à l'échelle d'escalade D et fixez-la avec 4 pièces de M6\*35. Mettre de côté pour une installation ultérieure.

## ETAPE 5



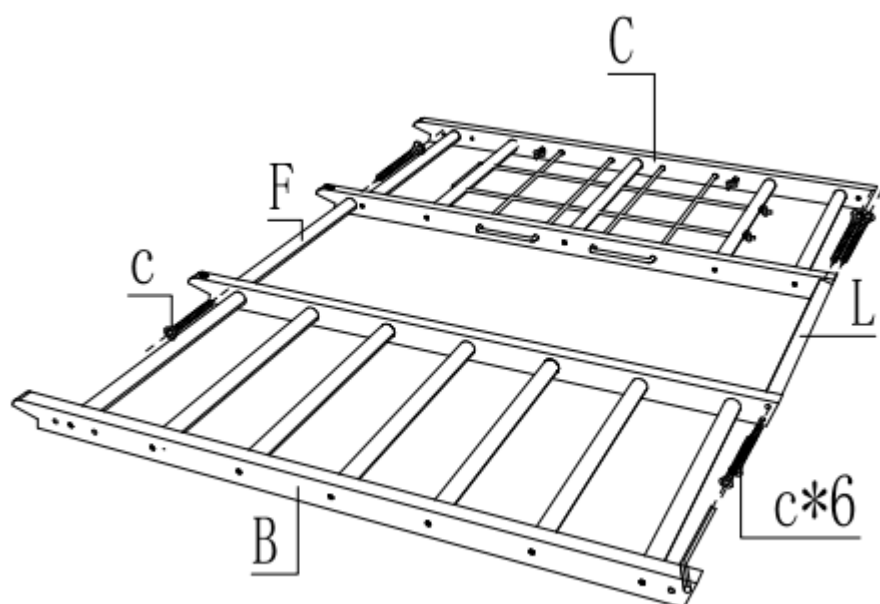
Connectez les deux panneaux latéraux de glissière K1 à la glissière K et fixez-les avec 8 pièces de vis M6\*35. Mettre de côté pour une installation ultérieure.

## ETAPE 6



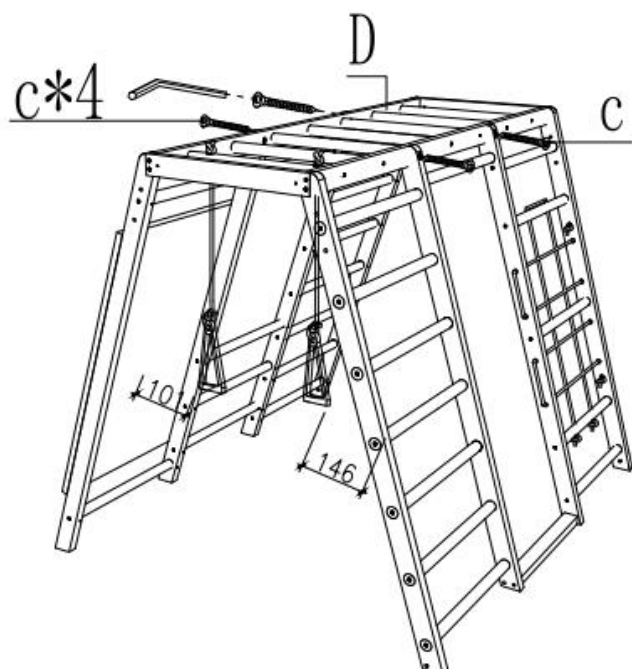
Connectez 4 bâtons ronds F entre la pièce installée à la troisième étape et la partie A, et connectez-vous avec 8 pièces de M5 \* 36. Gardez-le de côté pour une utilisation ultérieure.

## ETAPE 7



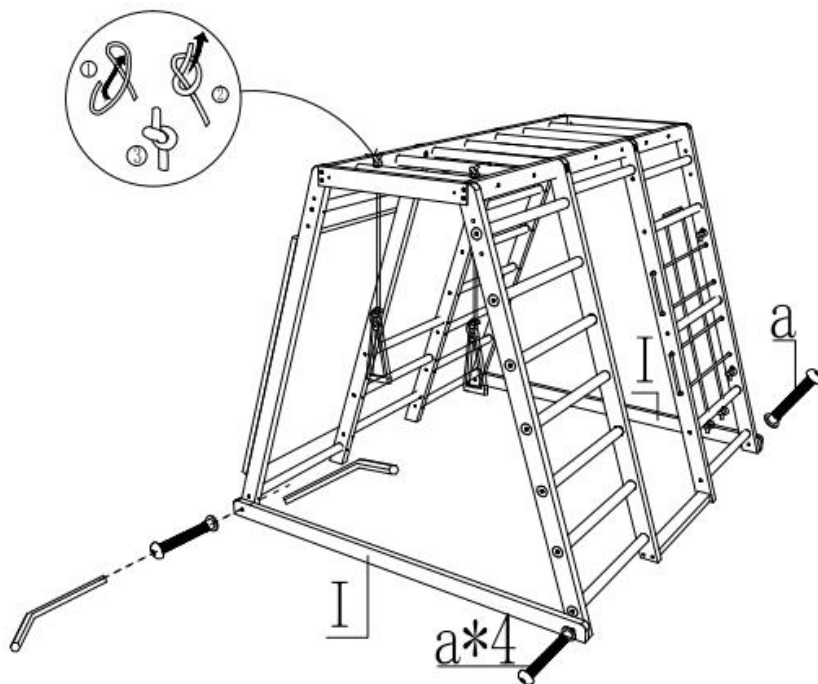
Connectez 2 bâtons ronds F entre la partie B et la partie C, et utilisez 6 pièces de M6 \* 35 pour serrer. Gardez-le de côté pour une utilisation ultérieure.

## ETAPE 8



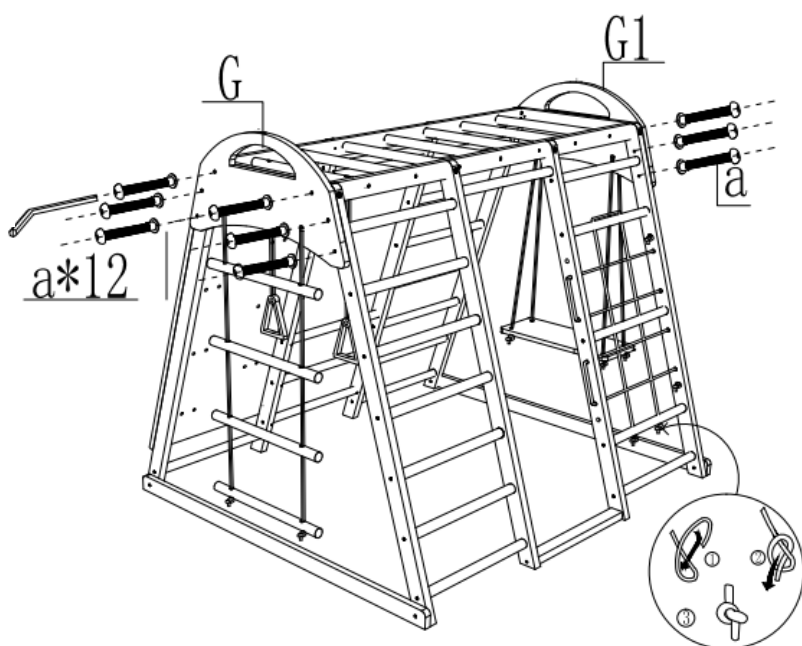
Connectez le haut de la partie D et avec le cadre d'escalade installé à l'étape 6 et à l'étape 7 à travers 4 pièces de vis M6 \* 35.

## ETAPE 9



Utilisez 4 pièces de vis M6 \* 50 pour fixer les deux poutres I au bas du cadre d'escalade.

## ETAPE 10



Installez le G et G1 avec une échelle d'escalade et balancez-vous sur le côté du cadre d'escalade avec 6 pièces de vis M6 \* 50.

## 4. Consignes d'entretien

Au début de chaque saison ainsi qu'à intervalles réguliers pendant la saison d'utilisation, le produit doit être vérifié et vous devez suivre les instructions d'entretien:

- Vérifiez que tous les écrous et boulons sont bien serrés et serrez-les si nécessaire;
- Huiler toutes les pièces mobiles métalliques;
- Vérifiez tous les revêtements pour les boulons et les bords tranchants et remplacez-les si nécessaire;
- Vérifier les sièges de balançoire, les chaînes, les cordes et autres moyens de fixation pour déceler des signes de détérioration;
- Remplacer les pièces défectueuses conformément aux instructions du fabricant.

**Les pièces principales (telles que le siège de la balançoire, les supports, les anneaux, le toboggan, les échelles, etc.) doivent être vérifiées et entretenues à intervalles réguliers.**

**Si les vérifications ne sont pas effectuées, le jouet d'activité pourrait se renverser ou présenter un risque de chute.**