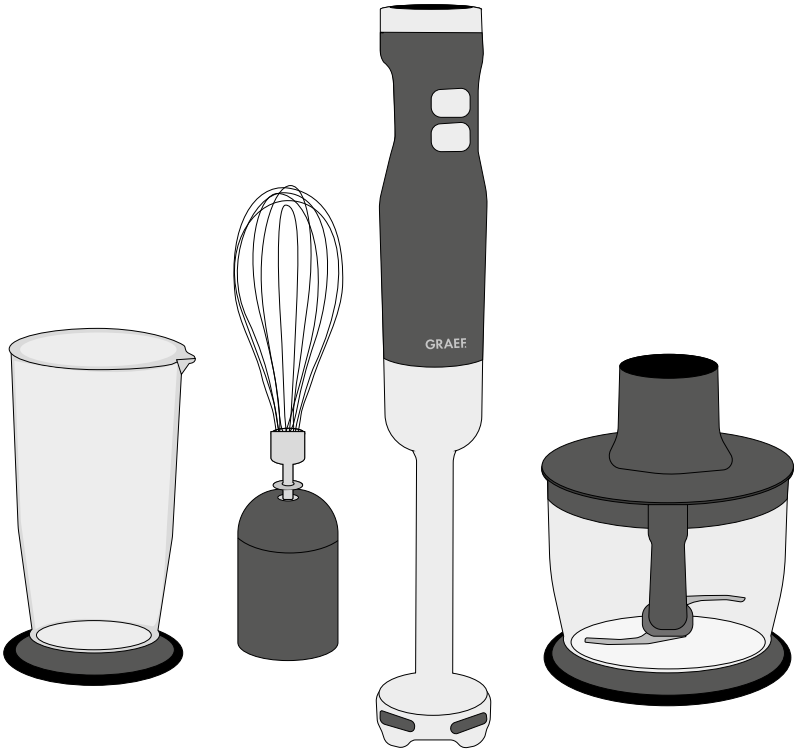


# GRAEF.



**DE** Bedienungsanleitung

**EN** Operating Instructions

**FR** Instructions d'utilisation

**NL** Gebruiksaanwijzing

**IT** Manuale operativo

**ES** Manual de instrucciones

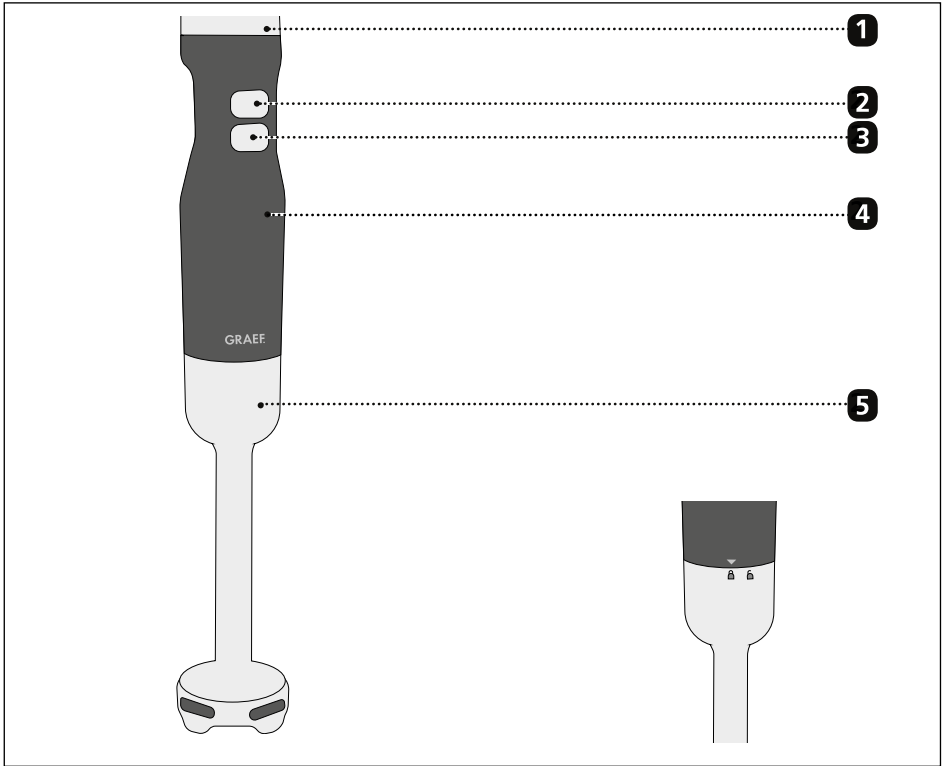
**DK** Betjeningsvejledning



# Inhalt

<b>Produktübersicht</b> .....	<b>4</b>
Produktbeschreibung Stabmixer.....	4
Produktbeschreibung Zerkleinerer.....	5
Produktbeschreibung Schneebesens.....	6
<b>Allgemeines</b> .....	<b>7</b>
Informationen zu dieser Bedienungsanleitung.....	7
Bestimmungsgemäße Verwendung.....	7
Haftungsbeschränkung.....	8
<b>Warnhinweise und Symbole</b> .....	<b>8</b>
<b>Sicherheit</b> .....	<b>9</b>
Gefahr durch elektrischen Strom.....	9
Sicherheitshinweise für den elektrischen Anschluss.....	9
Allgemeine Sicherheitshinweise.....	10
Anforderungen an den Aufstellort.....	11
<b>Gerät auspacken</b> .....	<b>11</b>
<b>Vor dem Erstgebrauch</b> .....	<b>11</b>
<b>Verwendung</b> .....	<b>12</b>
Stabmixer.....	12
Zerkleinerer.....	12
Schneebesens.....	12
Messbecher.....	12
<b>Zusammenbau</b> .....	<b>12</b>
Stabmixer.....	12
Zerkleinerer.....	13
Schneebesens.....	13
<b>Bedienung</b> .....	<b>13</b>
<b>Reinigung</b> .....	<b>14</b>
<b>Kundendienst</b> .....	<b>14</b>
<b>Entsorgung</b> .....	<b>14</b>
Entsorgung der Verpackung.....	14
Entsorgung des Gerätes.....	15
<b>Gewährleistung</b> .....	<b>15</b>

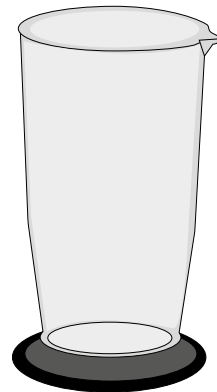
# Produktübersicht

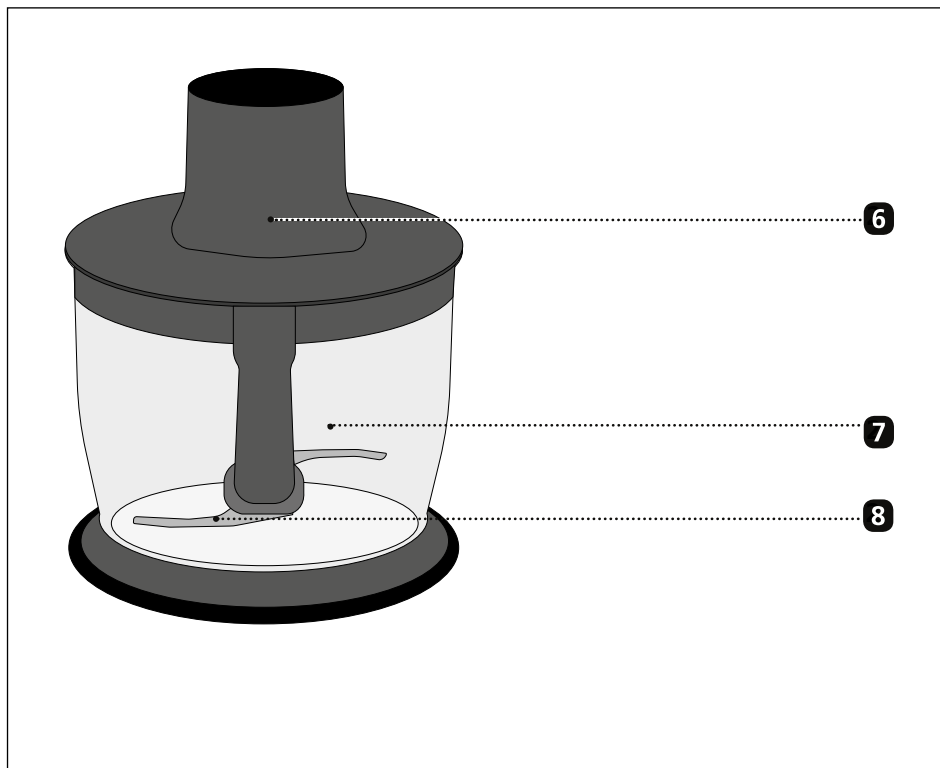


## Produktbeschreibung Stabmixer

- 1** Drehknopf für die Geschwindigkeitsstufen
- 2** Starttaste
- 3** Turbotaste
- 4** Motorblock
- 5** Pürierstab

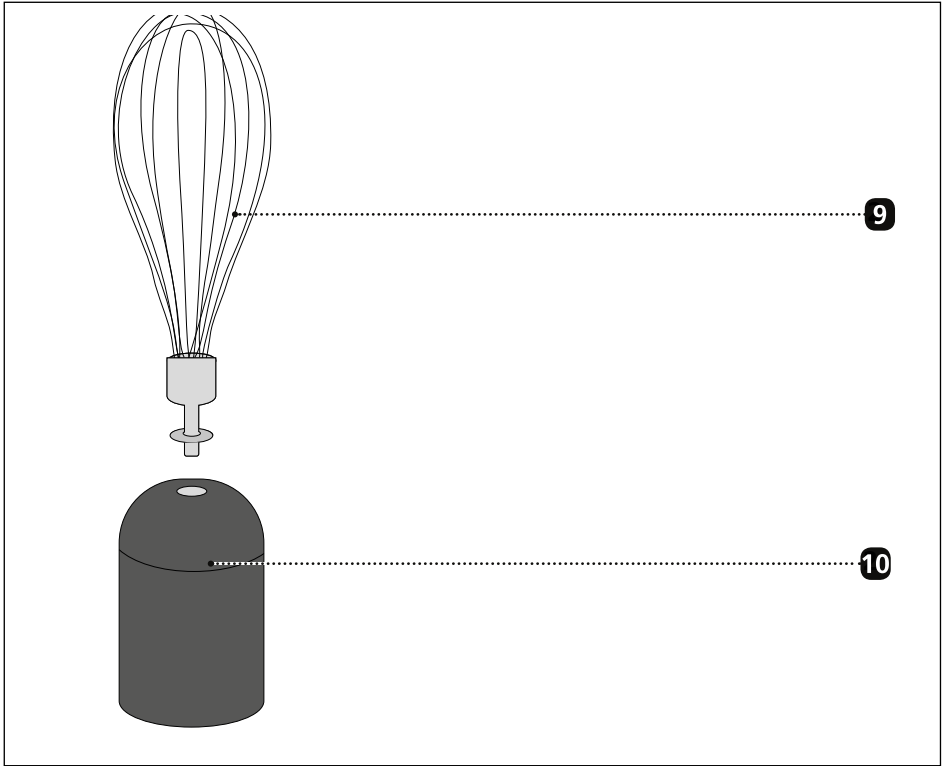
Messbecher 700 ml





## Produktbeschreibung Zerkleinerer

- 6** Deckel
- 7** Schüssel
- 8** Messer



## Produktbeschreibung Schneebesen

**9** Schneebesen

**10** Schneebesenhalter

## Allgemeines

Sehr geehrte Kundin, sehr geehrter Kunde, mit dem professionellen Stabmixer haben Sie eine gute Wahl getroffen. Sie haben ein anerkanntes Qualitätsprodukt erworben. Wir danken Ihnen für Ihren Kauf und wünschen Ihnen viel Freude mit Ihrem neuen Stabmixer.

## Informationen zu dieser Bedienungsanleitung

Diese Bedienungsanleitung gibt Ihnen wichtige Hinweise für die Inbetriebnahme, die Sicherheit, den bestimmungsgemäßen Gebrauch und die Pflege des Stabmixers (nachfolgend als „Gerät“ bezeichnet). Sie muss ständig am Gerät verfügbar sein. Sie ist von jeder Person zu lesen und anzuwenden, die mit der

- Inbetriebnahme,
- Bedienung,
- Störungsbehebung und/oder
- Reinigung des Gerätes beauftragt ist.

Bewahren Sie diese Bedienungsanleitung auf und geben Sie sie mit dem Gerät an den Nachbesitzer weiter. Diese Bedienungsanleitung kann nicht jeden denkbaren Aspekt berücksichtigen. Für weitere Informationen oder bei Problemen, die in dieser Anleitung nicht oder nicht ausführlich genug behandelt werden, wenden Sie sich bitte an den Graef-Kundendienst oder an Ihren Fachhandel.

## Bestimmungsgemäße Verwendung

Dieses Gerät ist nicht für den gewerblichen Gebrauch bestimmt. Benutzen Sie den Stabmixer nur in geschlossenen Räumen. Benutzen Sie das Gerät nur zum Verarbeiten von Lebensmitteln. Eine andere oder darüber hinausgehende Benutzung gilt als nicht bestimmungsgemäß. Dieses Gerät ist für den Gebrauch im Haushalt bestimmt.

Von dem Gerät können bei nicht bestimmungsgemäßer Verwendung Gefahren ausgehen.

- Verwenden Sie das Gerät ausschließlich bestimmungsgemäß.
- Halten Sie die in dieser Bedienungsanleitung beschriebenen Vorgehensweisen ein.

Ansprüche jeglicher Art wegen Schäden aus nicht bestimmungsgemäßer Verwendung sind ausgeschlossen. Das Risiko trägt allein der Benutzer.

## Haftungsbeschränkung

Alle in dieser Bedienungsanleitung enthaltenen technischen Informationen, Daten und Hinweise für die Installation, den Betrieb und die Pflege entsprechen dem letzten Stand bei Drucklegung und erfolgen unter Berücksichtigung unserer bisherigen Erfahrungen und Erkenntnisse nach bestem Wissen. Aus den Angaben, Abbildungen und Beschreibungen in dieser Anleitung können keine Ansprüche hergeleitet werden.

Der Hersteller übernimmt keine Haftung für Schäden aufgrund von:

- Nichtbeachtung der Anleitung,
- nicht bestimmungsgemäßer Verwendung,
- unsachgemäßen Reparaturen,
- technischen Veränderungen,
- Verwendung nicht zugelassener Ersatzteile.

Übersetzungen werden nach bestem Wissen erstellt. Wir übernehmen keine Haftung für Übersetzungsfehler. Verbindlich bleibt allein der ursprüngliche deutsche Text.

## Warnhinweise und Symbole

In der vorliegenden Bedienungsanleitung werden folgende Warnhinweise, Signalworte und Symbole verwendet:



Dieses Signalsymbol/-wort bezeichnet eine Gefährdung mit einem mittleren Risikograd, die, wenn sie nicht vermieden wird, den Tod oder eine schwere Verletzung zur Folge haben kann.



Dieses Signalsymbol/-wort bezeichnet eine Gefährdung mit einem niedrigen Risikograd, die, wenn sie nicht vermieden wird, eine geringfügige oder mäßige Verletzung zur Folge haben kann.



Dieses Signalwort warnt vor möglichen Sachschäden.



Dieses Symbol gibt Ihnen wichtige Zusatzinformationen zum Betrieb.



## Sicherheit

### Gefahr durch elektrischen Strom

Bei Kontakt mit unter Spannung stehenden Leitungen oder Bauteilen besteht Lebensgefahr!

Beachten Sie die folgenden Sicherheitshinweise, um eine Gefährdung durch elektrischen Strom zu vermeiden:

- Benutzen Sie das Gerät nicht, wenn das Stromkabel oder der Netzstecker beschädigt ist.
- Lassen Sie in diesem Fall vor der Weiterbenutzung des Gerätes durch den Graef-Kundendienst oder eine autorisierte Fachkraft eine neue Anschlussleitung installieren.
- Öffnen Sie auf keinen Fall das Gehäuse des Gerätes. Werden spannungsführende Anschlüsse berührt oder wird der elektrische und mechanische Aufbau verändert, besteht Stromschlaggefahr.
- Berühren Sie niemals unter Spannung stehende Teile. Dies kann einen elektrischen Schlag verursachen und sogar zum Tod führen.

### Sicherheitshinweise für den elektrischen Anschluss

Für einen sicheren und fehlerfreien Betrieb des Gerätes sind beim elektrischen Anschluss folgende Hinweise zu beachten:

- Vergleichen Sie vor dem Anschließen die Anschlussdaten (Spannung und Frequenz) auf dem Typenschild mit denen Ihres Stromnetzes.
- Diese Daten müssen übereinstimmen, damit keine Schäden am Gerät auftreten. Im Zweifelsfall fragen Sie eine Elektrofachkraft.
- Die Steckdose muss mindestens über einen 10-A-Sicherungsschutzschalter abgesichert sein.
- Vergewissern Sie sich, dass das Stromkabel unbeschädigt ist und nicht über heiße Flächen oder scharfe Kanten verlegt wird.
- Das Anschlusskabel darf nicht straff gespannt sein.
- Die elektrische Sicherheit des Gerätes ist nur dann gewährleistet, wenn es an ein vorschriftsmäßig installiertes Schutzleitersystem angeschlossen wird. Der Betrieb an einer Steckdose ohne Schutzleiter ist verboten. Lassen Sie im Zweifelsfall die Hausinstallation durch eine Elektrofachkraft überprüfen. Der Hersteller übernimmt keine Verantwortung für Schäden, die durch einen fehlenden oder unterbrochenen Schutzleiter verursacht werden.

## Allgemeine Sicherheitshinweise

Dieses Gerät entspricht den relevanten Sicherheitsbestimmungen. Beachten Sie für einen sicheren Umgang die folgenden Sicherheitshinweise:

- Ein unsachgemäßer Gebrauch kann zu Personen- und Sachschäden führen.
- Kontrollieren Sie das Gerät vor der Verwendung auf äußere sichtbare Schäden an Gehäuse, Anschlusskabel und -stecker. Nehmen Sie ein beschädigtes Gerät nicht in Betrieb.
- Ist die Anschlussleitung beschädigt, darf sie, um Gefährdungen zu vermeiden, nur durch den Hersteller, seinen Kundendienst oder eine ähnlich qualifizierte Person ersetzt werden.
- Reparaturen dürfen nur von einem Fachmann oder vom Graef-Kundendienst ausgeführt werden. Durch unsachgemäße Reparaturen können erhebliche Gefahren für den Benutzer entstehen. Zudem erlischt der Garantieanspruch.
- Defekte Bauteile dürfen ausschließlich gegen Originalersatzteile ausgetauscht werden. Nur bei diesen Teilen ist gewährleistet, dass sie die Sicherheitsanforderungen erfüllen.
- Dieses Gerät darf nicht von Kindern benutzt werden.
- Das Gerät und seine Anschlussleitung sind von Kindern fernzuhalten.
- Geräte können von Personen mit reduzierten physischen, sensorischen oder mentalen Fähigkeiten oder einem Mangel an Erfahrung und/oder Wissen benutzt werden, sofern sie beaufsichtigt werden oder im sicheren Gebrauch des Gerätes unterwiesen wurden und mögliche Gefahren verstanden haben.
- Kinder dürfen nicht mit dem Gerät spielen.
- Das Gerät ist nicht darauf ausgelegt, mit einer externen Zeitschaltuhr oder einer separaten Fernsteuerung betrieben zu werden.
- Die Zuleitung immer am Stecker aus der Steckdose ziehen, nicht am Stromkabel.
- Achten Sie darauf, dass das Stromkabel nirgendwo hängen bleibt, dies könnte dazu führen, dass das Gerät herunterfällt.

- Verpackungsmaterialien dürfen nicht zum Spielen verwendet werden. Es besteht Erstickungsgefahr.
- Vor dem Zusammenbau, dem Auseinandernehmen oder dem Reinigen trennen Sie das Gerät stets vom Netz, ebenso, wenn es nicht beaufsichtigt wird.

## Anforderungen an den Aufstellort

Für einen sicheren und fehlerfreien Betrieb des Gerätes muss der Aufstellort folgende Voraussetzungen erfüllen:

- Stellen Sie das Gerät auf einer festen, ebenen, waagerechten und rutschfesten Unterlage mit ausreichender Tragkraft auf.
- Achten Sie darauf, dass das Gerät nicht umfallen kann.
- Wählen Sie den Aufstellort so, dass Kinder nicht das Messer des Gerätes oder die Zuleitung berühren können.
- Benutzen Sie das Gerät niemals im Freien und bewahren Sie es an einem trockenen Ort auf.
- Das Gerät ist nicht für den Einbau in einen Wand- oder einen Einbauschränk gedacht.
- Stellen Sie das Gerät nicht in einer heißen, nassen oder feuchten Umgebung auf.
- Die Steckdose muss leicht zugänglich sein, sodass der Stecker notfalls leicht gezogen werden kann.

## Gerät auspacken

Beim Auspacken des Gerätes gehen Sie wie folgt vor:

1. Entnehmen Sie das Gerät aus dem Karton.
2. Entfernen Sie alle Verpackungsteile.
3. Entfernen Sie eventuelle Aufkleber am Gerät (nicht das Typenschild).

## Vor dem Erstgebrauch



## Verletzungsgefahr!

Die sehr scharfen Messer können Verletzungen verursachen.

- Reinigen Sie alle Teile gründlich unter fließendem Wasser mit Ausnahme des Motorblocks. Dieser darf niemals in Wasser eingetaucht werden.

- Gehen Sie bei der Reinigung der einzelnen Komponenten mit aller Sorgfalt vor.

## Verwendung

### Stabmixer

Verwenden Sie den Stabmixer zum pürieren von Suppen, Früchten oder zur Herstellung von Dips, Soßen oder Babynahrung.

### Zerkleinerer

Mit dem Zerkleinerer können Sie Lebensmittel zerkleinern.

### Schneebesen

Verwenden Sie den Schneebesen zum Aufschlagen von Sahne oder Eiweiß sowie zum erstellen von Mayonnaise oder Nachtisch.



Achten Sie beim Aufschlagen von Sahne oder Eiweiß darauf das Sie auf einer niedrigen Stufe anfangen und dann langsam höher schalten. Halten Sie beim Aufschlagen den Messbecher leicht schräg.

### Messbecher

Nutzen Sie den Messbecher zum Aufschlagen von Sahne oder Eiweiß oder zum pürieren.





Der Messbecher hat eine maximale Füllmenge von 700 ml. Füllen Sie zum Bearbeiten maximal 300 ml ein, sonst kann Flüssigkeit aus dem Messbecher herauslaufen.

## Zusammenbau



Stecken Sie den Stecker erst nach dem Zusammenbau in die Steckdose.

### Stabmixer



1. Setzen Sie den Pürierstab **5** auf den Motorblock **4**, sodass der Pfeil (Rückseite) auf das Symbol  zeigt.
2. Drehen Sie den Pürierstab **5**, bis der Pfeil auf das Symbol  zeigt. Der Pürierstab **5** rastet ein.

## Zerkleinerer





**VORSICHT**

Das sehr scharfe Messer kann Verletzungen verursachen. Gehen Sie sorgfältig mit dem Messer um.

1. Setzen Sie das Messer **8** auf die Halterung in der Schüssel **7**.
2. Füllen Sie die gewünschten Lebensmittel ein.
3. Setzen Sie den Deckel **6** auf die Schüssel **7**.
4. Setzen Sie den Motorblock **4** auf den Deckel **6**, sodass der Pfeil (Rückseite) auf das Symbol  zeigt.
5. Drehen Sie den Motorblock **4**, bis der Pfeil auf das Symbol  zeigt.

## Schneebesen

1. Setzen Sie den Schneebesen **9** in den Schneebesenhalter **10**, bis dieser einrastet.
2. Setzen Sie dann den zusammengesetzten Schneebesen auf den Motorblock **4** sodass der Pfeil (Rückseite) auf das Symbol  zeigt.
3. Drehen Sie den Schneebesen, bis der Pfeil auf das Symbol  zeigt. Der Schneebesen rastet ein.

## Bedienung

**HINWEIS**

Überschreiten Sie niemals die maximale Betriebsdauer von 1 Minute. Nach 2 aufeinander folgenden Vorgängen, lassen Sie das Gerät ca. 2 Minuten abkühlen.



**VORSICHT**

Die Lebensmittel dürfen nicht zu heiß verarbeitet werden. Herausspritzende heiße Inhalte können zu Verbrennungen führen.

Haben Sie das Stabmixer-Set wie gewünscht zusammengesetzt, gehen Sie wie folgt vor:

1. Stecken Sie den Stecker in die Steckdose.
2. Halten Sie den Pürierstab / Schneebesen in das gewünschte Lebensmittel.
3. Stellen Sie die Geschwindigkeit auf 1 **1**.
4. Drücken Sie die Starttaste **2** und halten diese gedrückt.
5. Während der Zubereitung können Sie die Geschwindigkeit durch drehen des Geschwindigkeitsknopfes **1** nach Wunsch bis auf 5 erhöhen.

6. Oder drücken Sie die Turbotaste **3** für eine hohe Geschwindigkeit.
7. Nach Beendigung des Vorgangs lassen Sie die jeweilige Taste los.

## Reinigung



Reinigen Sie alle Komponenten direkt nach dem Betrieb.



Ziehen Sie vor jeder Reinigung den Netzstecker.

1. Trennen Sie den Motorblock von dem jeweiligen Adapter (Pürierstab, Zerkleinerer, Schneebesen)
2. Reinigen Sie den Motorblock mit einem feuchten Tuch.
3. Reinigen Sie den Pürierstab, Messbecher, Zerkleinerer, Schneebesen unter fließendem Wasser. Geben Sie diese und den Motorblock nicht in die Spülmaschine.



Die sehr scharfen Messer können Verletzungen verursachen. Gehen Sie sorgfältig mit den Messern um.

## Kundendienst

Wenn Ihr Graef-Gerät einen Schaden hat, wenden Sie sich bitte an Ihren Fachhändler oder an den Graef-Kundendienst unter 02932-9703688 oder schreiben Sie uns eine E-Mail an [service@graef.de](mailto:service@graef.de)

## Entsorgung

### Entsorgung der Verpackung



Die Verpackung schützt das Gerät vor Transportschäden. Die Verpackungsmaterialien sind nach Umweltverträglichkeit und entsorgungstechnischen Gesichtspunkten ausgewählt und deshalb recycelbar. Die Rückführung der Verpackung in den Materialkreislauf spart Rohstoffe und verringert das Abfallaufkommen. Entsorgen Sie nicht mehr benötigte Verpackungsmaterialien an den Sammelstellen für das Verwertungssystem »Grüner Punkt«.



Heben Sie wenn möglich die Original-Verpackung während der Garantiezeit des Gerätes auf, um es im Garantiefall ordnungsgemäß verpacken und transportieren zu können.

## Entsorgung des Gerätes



Dieses Produkt darf am Ende seiner Lebensdauer nicht über den normalen Hausmüll entsorgt werden. Das Symbol auf dem Produkt und in der Gebrauchsanleitung weist darauf hin. Die Werkstoffe sind gemäß ihrer Kennzeichnung wiederverwertbar. Mit der Wiederverwendung, der stofflichen Verwertung oder anderen Formen der Verwertung von Altgeräten leisten Sie einen wichtigen Beitrag zum Schutz unserer Umwelt.

Bitte fragen Sie bei Ihrer Gemeindeverwaltung nach der zuständigen Entsorgungsstelle.

## Gewährleistung

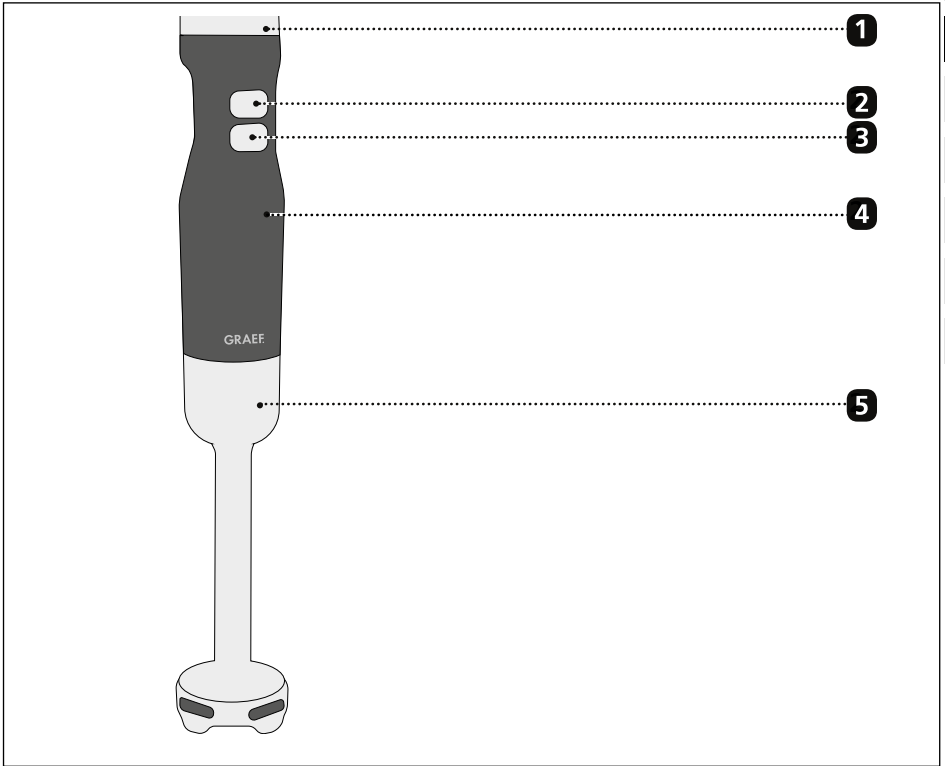
Für dieses Produkt übernehmen wir beginnend mit dem Verkaufsdatum 24 Monate Herstellergewährleistung für Mängel, die auf Fertigungs- und Werkstofffehler zurückzuführen sind. Ihre gesetzlichen Gewährleistungsansprüche nach § 439 ff. BGB-E bleiben von dieser Regelung unberührt. In der Gewährleistung nicht enthalten sind Schäden, die durch unsachgemäße Behandlung oder Einsatz entstanden sind sowie Mängel, welche die Funktion oder den Wert des Gerätes nur geringfügig beeinflussen. Darüber hinaus übernehmen wir für Schäden durch fehlende oder unzureichende Pflege keine Haftung. In diesem Fall erlischt die Garantie ebenfalls. Weitergehend sind Transportschäden, soweit wir dies nicht zu verantworten haben, vom Gewährleistungsanspruch ausgeschlossen. Für Schäden, die durch eine nicht von uns oder eine unserer Vertretungen durchgeführte Reparatur entstehen, ist ein Gewährleistungsanspruch ausgeschlossen. Bei berechtigten Reklamationen werden wir das mangelhafte Produkt nach unserer Wahl reparieren oder gegen ein mangel freies Produkt austauschen.

# Content

<b>Product overview</b> .....	<b>17</b>
Product description hand-held blender.....	17
Product description chopper.....	18
Product description whisk.....	19
<b>General aspects</b> .....	<b>20</b>
Information on these operating instructions.....	20
Intended use.....	20
Limitation of liability.....	21
<b>Warning messages and symbols</b> .....	<b>21</b>
<b>Safety</b> .....	<b>22</b>
Danger caused by electric current.....	22
Safety instructions for the electrical connections.....	22
General safety instructions.....	23
Requirements on the installation location.....	24
<b>Unpacking the unit</b> .....	<b>24</b>
<b>Prior to first use</b> .....	<b>24</b>
<b>Use</b> .....	<b>25</b>
Hand-held blender.....	25
Whisk.....	25
Measuring cup.....	25
Chopper.....	25
<b>Assembly</b> .....	<b>25</b>
Hand-held blender.....	25
Whisk.....	26
Chopper.....	26
<b>Operation</b> .....	<b>26</b>
<b>Cleaning</b> .....	<b>27</b>
<b>After-sales service</b> .....	<b>27</b>
<b>Disposal</b> .....	<b>27</b>
Disposal of the packaging.....	27
Disposal of the unit.....	28
<b>Warranty</b> .....	<b>28</b>



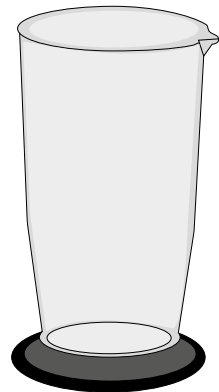
## Product overview

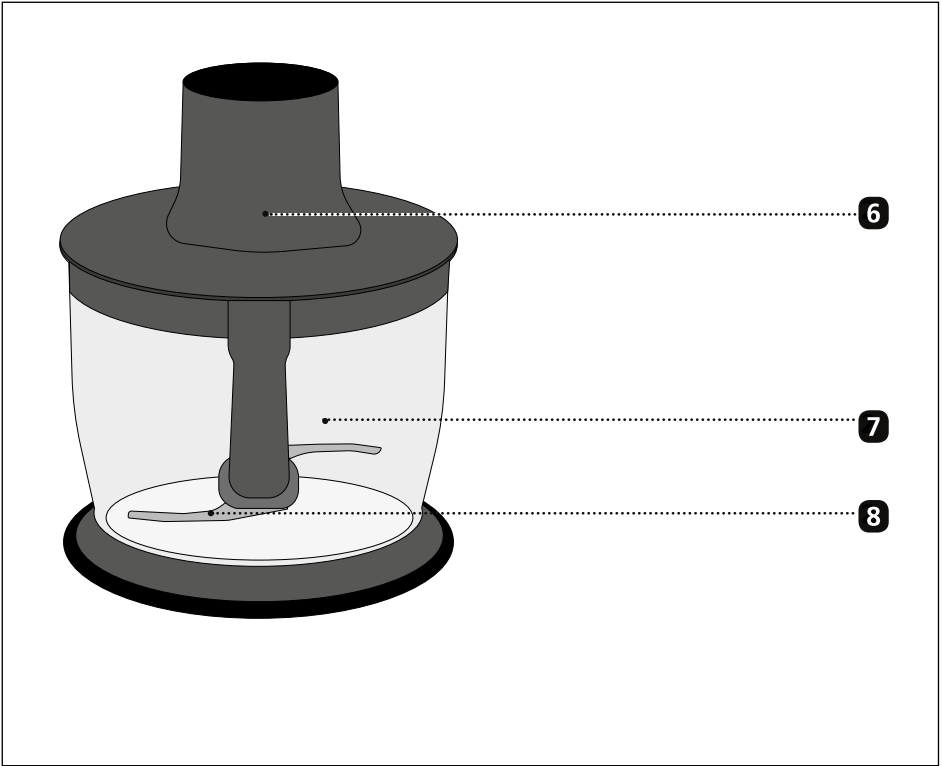


## Product description hand-held blender

- 1** Control knob for speed levels
- 2** Start button
- 3** Pulse button
- 4** Motor body
- 5** Immersion blender

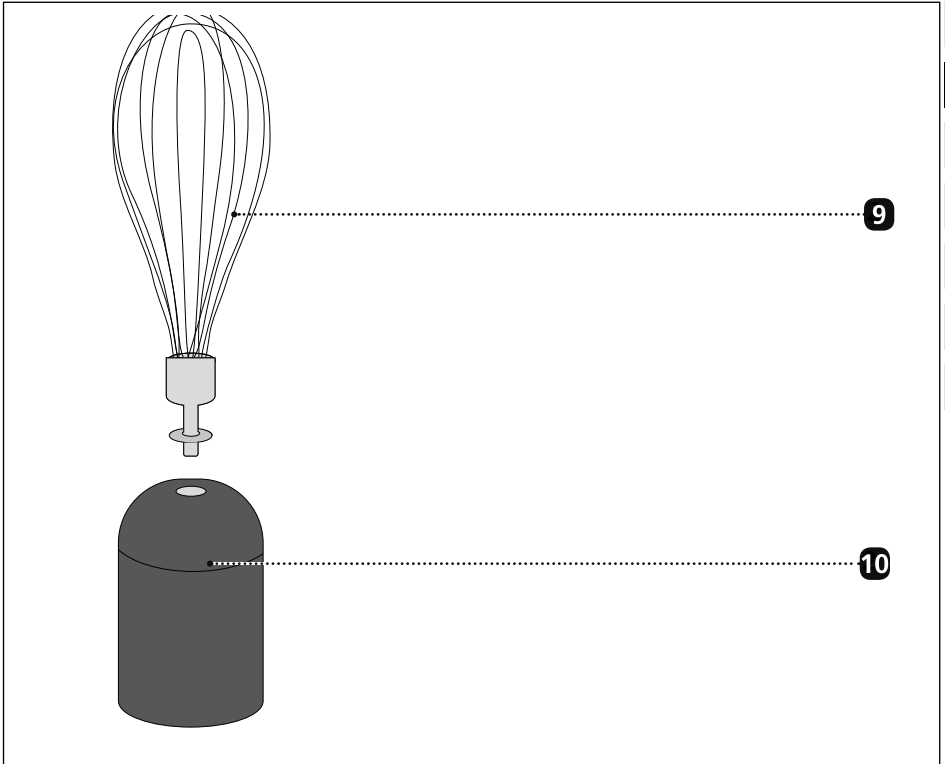
Measuring cup 700 ml





## Product description chopper

- 6** Cap
- 7** Bowl
- 8** Blade



## Product description whisk

**9** Whisk

**10** Whisk holder

## General aspects

Dear Customer,

You have made a good choice by buying this hand-held blender. You have purchased a highly appreciated quality product. We would like to thank you for buying this machine and wish you a lot of fun with your new hand-held blender.

## Information on these operating instructions

These operating instructions provide important information on putting into operation, safety, intended use and the care of the hand-held blender (hereinafter referred to as "unit").

The operating instructions shall have to be available at the unit at all times. The instructions have to be read and applied by every person who deals with

- Initial operation,
- Operation,
- Fault correction and/or
- Or is instructed to clean the unit.

Keep these operating instructions and pass them on to the next owner along with the unit. These operating instructions cannot take into consideration every conceivable use.

For further information or in case of problems which are not dealt with or not dealt with sufficiently in these instructions, please get in touch with Graef customer service or your specialist dealers.

## Intended use

This unit is not intended for commercial use. Use the hand-held blender in closed spaces only. Use the unit for processing foodstuffs only. Another or any exceeding use shall not be considered intended. This unit is intended for use in a household.

The appliance can cause dangers, if is not used as intended.

- Use the unit exclusively as intended.
- Observe the procedures described in these operating instructions.

Claims of any kind caused by damage by unintended use shall be excluded. The risk shall be borne sole by the operator.

## Limitation of liability

All technical information, data and notes on the installation, the operation and the care contained in these operating instructions correspond to the last status before printing, and are rendered under consideration of our previous experience and to the best of knowledge. No claims may be derived from the particulars, illustrations and descriptions in these instructions.

The manufacturer shall not assume any liability for damage caused by:

- Non-observation of the instructions
- unintended use
- incorrect repairs
- technical modifications

Use of unapproved spare parts.

Translations shall be carried out to the best of knowledge. We shall not assume any liability for translation mistakes. The original German text only shall be binding.

## Warning messages and symbols

In these operating instructions, the following warning messages, signal words and symbols are used:



This signal symbol / word indicates a hazard with average risk level which, if not prevented, may result in death or a severe injury.



This signal symbol / word indicates a hazard with low risk level which, if not prevented, may result in slight to moderate injury.



This signal work warns against potential material damage.



This symbol provides additional information on operation.

# Safety

## Danger caused by electric current

Mortal danger is caused by contact with energised cables or components!

Please observe the following safety instructions in order to prevent an exposure to electric current:

- Do not use the unit if the mains cable or plug are damaged.
- In this case, you should let the Graef Customer Service install a new connection cable before using the appliance again. This may be done also by an authorised specialist.
- Do not open the housing under any circumstances. If live connections are touched or the electrical and mechanical construction are modified, there is the danger of electric shock.
- Never touch live parts. This can cause an electric shock and may cause even death.

## Safety instructions for the electrical connections

For safe and fault-free operation of the unit, the following requirements have to be met during the electrical connection:

- Before connecting the unit, compare the connecting data (voltage and frequency) on the type plate with those of your energy network.
- These details must correspond so that no damage occurs to the unit. In case of doubt ask your trained electrician.
- The socket has to be protected at least by a 10 amps circuit breaker.
- Make sure that the power cable is not damaged and is not laid across hot surfaces or sharp edges.
- The connecting cable must not be stretched tightly.
- The electric safety of the unit is ensured only when it is connected to a socket with protective conductor installed correctly. Operation on a socket without protective conductor is forbidden. If in doubt, let the house installation checked by a trained electrician. The manufacturer shall not assume responsibility for damage which has been caused by absent or interrupted protective conductor.

## General safety instructions

This device conforms to the relevant safety regulations. For safe handling of this unit, please observe the following safety instructions:

- However, incorrect handling may lead to injury and damage.
- Before using this device for the first time, check it for visible outer damages on the housing, connection cable and plug. Do not operate a damaged unit.
- If the connection cable is damaged, it must be replaced by the manufacturer, the after-sales service or a similarly qualified person in order to prevent danger.
- Repairs may be carried out only by an expert or by Graef after-sales service. Incorrect repairs may cause considerable hazards for the user. In addition, any claim under guarantee is forfeited.
- Defective parts must be replaced by original spare parts only. It is only with these parts that the safety requirements are met.
- This unit must not be used by children.
- Keep the unit and its connection cable away from children.
- This unit may be used by persons with reduced physical, sensory or mental abilities or deficiencies in experience and knowledge, if they are supervised or have been instructed in the safe use of the unit, and in addition understand the resulting dangers.
- Children must not play with this unit.
- The unit is not intended to be used with an external timer or a separate remove control.
- Always disconnect the connection cable by using plug; do not pull the connecting cable.
- Be careful not to let the power cord hang freely, this could cause the fall of the appliance.
- Packaging materials must not be used for playing. There is a danger of suffocation.
- In the absence of supervision and prior to assembly, disassembly or during cleaning, always disconnect the unit from the mains.

## Requirements on the installation location

For safe and fault free operation of the unit, the following requirements of the installation location have to be met:

The unit has to be placed on a solid, flat, horizontal, and non-slipping surface with a sufficient weight-carrying capacity.

- Make sure that the unit cannot topple over.
- Choose the location in such a way that children cannot reach the blade of the unit or the supply lines.
- Never use the appliance outdoors, and always keep it in a dry place.
- The unit is not designed for installation in a wall or a built-in cupboard.
- Do not set up the unit in a hot, wet or moist environment.
- The socket has to be easily accessible so that the power cable can be removed easily in case of emergency.

## Unpacking the unit

When unpacking the unit, proceed as follows:

1. Remove the unit from the box.
2. Remove the packaging parts.
3. Remove any stickers on the unit (do not remove the type plate).

## Prior to first use



## Danger of injury!

The very sharp knives are likely to cause injuries.

- With the exception of the motor block, clean all parts thoroughly under running water. The motor block must never be immersed in water.
- Clean the individual components with due care.



## Use

### Hand-held blender

Use the hand-held blender to blend soups, fruit or to make dips, sauces or baby food.

### Whisk

Use the whisk to whip cream or egg white as well as to make mayonnaise or dessert.



When whipping cream or egg white, check to see that you start at a low level and then slowly shift up. When whipping, hold the cup at a slight angle.

### Measuring cup

Use the measuring cup to whip cream or egg white or to blend foodstuffs.



The measuring cup has a maximum filling quantity of 700 ml. Fill with a maximum of 300 ml for processing, otherwise liquid can run off the measuring cup.

### Chopper

Using the chopper, you can shred foodstuffs.

## Assembly





Insert the plug into the socket only after the assembly of the blender.

### Hand-held blender

1. Put the immersion blender **5** on the motor block **4** so that the arrow (reverse side) points towards the symbol **6**.
2. Turn the immersion blender **5** until the arrow points towards the symbol **6**. The immersion blender **5** snaps in.



## Whisk

1. Insert the whisk **9** into the whisk holder **10** until it snaps in.
2. The put the assembled whisk on the motor block **4** so that the arrow (reverse side) points towards the symbol .
3. Turn the whisk until the arrow points towards the symbol . The whisk snaps in.

## Chopper



The very sharp blade can cause injuries. Handle the knife with care.

1. Put the knife **8** on the holder within the bowl **7**.
2. Fill in the desired foodstuffs.
3. Put the cap **6** on the bowls **7**.
4. Put the motor block **4** on the cap **6** so that the arrow (reverse side) points towards the symbol .
5. Turn the motor block **4** until the arrow points towards the symbol .

## Operation

### HINWEIS

Never exceed the maximum operating period of 1 minute. After 2 subsequent processes, let the appliance cool down for 2 minutes.



Foodstuffs must not be processed when they are too hot. Spurting contents may lead to burns.

When you have assembled the hand-held blender set as desired, proceed as follows:

1. Insert the plug into the socket.
2. Hold the immersion blender / whisk into the desired foodstuff.
3. Set the speed to 1 **1**.
4. Press the start button **2** and keep holding it down.
5. During preparation you can increase the speed by turning the speed controller **1**.
6. Or press the turbo button **3** for a high speed.

7. After finishing this process, release the respective button.

## Cleaning



Clean all components immediately after operation.



**WARNUNG**

Pull the mains plug before each cleaning process.

1. Clean the motor block using a damp cloth.
2. Clean the immersion blender, measuring cup, crusher and whisk under running water.



**VORSICHT**

The very sharp knives are likely to cause injuries. Handle the knives with due care.

## After-sales service

If your unit is defective, please contact your specialist dealer or the Graef customer service on +49 (2932) 9703688 or write an e-mail to [service@graef.de](mailto:service@graef.de)

## Disposal

### Disposal of the packaging



The packaging protects the unit against transport damage. The packaging materials are selected according to the environmental compatibility and disposal-related aspects and can therefore be recycled. The return of packaging into the material cycle saves raw material and reduces the waste volume. Dispose of the packaging material no longer needed at collection points for the "Green Dot" recycling system (in Germany).



If possible, keep the original packaging during the guarantee period of the unit in order to be able to pack the unit correctly in case of guarantee.

## Disposal of the unit



At the end of its service life, this product cannot be disposed of in normal domestic waste. The symbol on the product and in the operating instructions point out to this fact. Reuse the materials according to their marking. With the reuse, recycling or other forms of recycling of old equipment, you make an important contribution to the protection of our environment. Please ask your municipal administration for the disposal point.

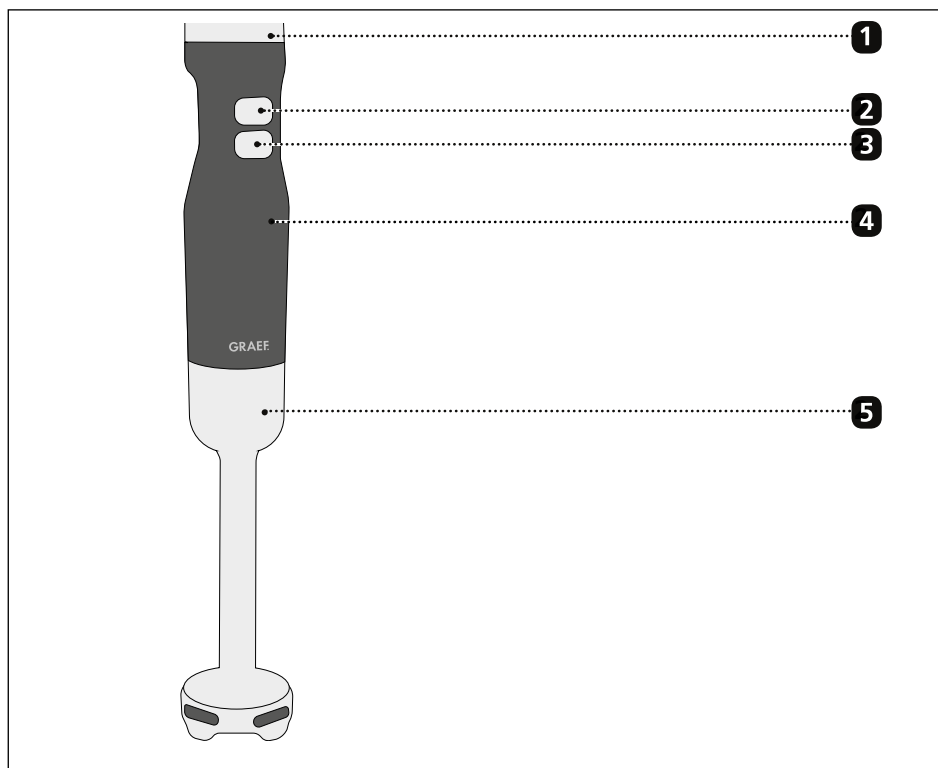
## Warranty

For this product, we assume 24 months manufacturer warranty for defects, which are due to production or material defects. Your legal warranty claim in conformity with Section 439 et seq. of the German Civil Code (BGB) shall remain unaffected by this regulation. The guarantee does not cover any damage which is caused by incorrect handling or use as well as defects which only slightly influence the function or the value of the unit. We do not assume any liability for damage caused by lack of or insufficient maintenance. In this case, the warranty will become null and void as well. Moreover, transport damage provided we are not responsible shall be excluded from the claims under guarantee. Guarantee shall be ruled out for damage, the repair of which has not been carried out by us or one of our representations. In case of justified complaints, we shall repair the defective product or replace it by a product without defects at our discretion.

## Table des matières

<b>Aperçu du produit</b> .....	<b>30</b>
Description du produit Mixeur plongeant.....	30
Description du produit Concasseur.....	31
Description du produit Fouet.....	32
<b>Généralités</b> .....	<b>33</b>
Informations relatives à ce mode d'emploi .....	33
Utilisation appropriée de la machine .....	33
Restriction de responsabilité.....	34
<b>Avis d'avertissements et symboles</b> .....	<b>34</b>
<b>Sécurité</b> .....	<b>35</b>
Danger lié au courant électrique .....	35
Consignes de sécurité relatif au raccordement électrique .....	35
Indications générales sur la sécurité .....	36
Exigences sur le lieu de montage .....	37
<b>Déballer l'appareil</b> .....	<b>37</b>
<b>Avant la première utilisation</b> .....	<b>37</b>
<b>Usage</b> .....	<b>38</b>
Mixeur plongeant .....	38
Fouet.....	38
Gobelet gradué .....	38
Concasseur.....	38
<b>Assemblage</b> .....	<b>38</b>
Mixeur plongeant .....	38
Fouet.....	39
Concasseur.....	39
<b>Utilisation</b> .....	<b>39</b>
<b>Nettoyage</b> .....	<b>40</b>
<b>Service clientèle</b> .....	<b>40</b>
<b>Élimination</b> .....	<b>40</b>
Recyclage de l'emballage .....	40
Élimination de l'appareil.....	41
<b>Garantie</b> .....	<b>41</b>

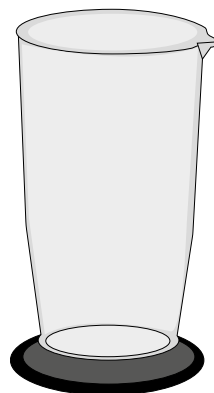
## Aperçu du produit

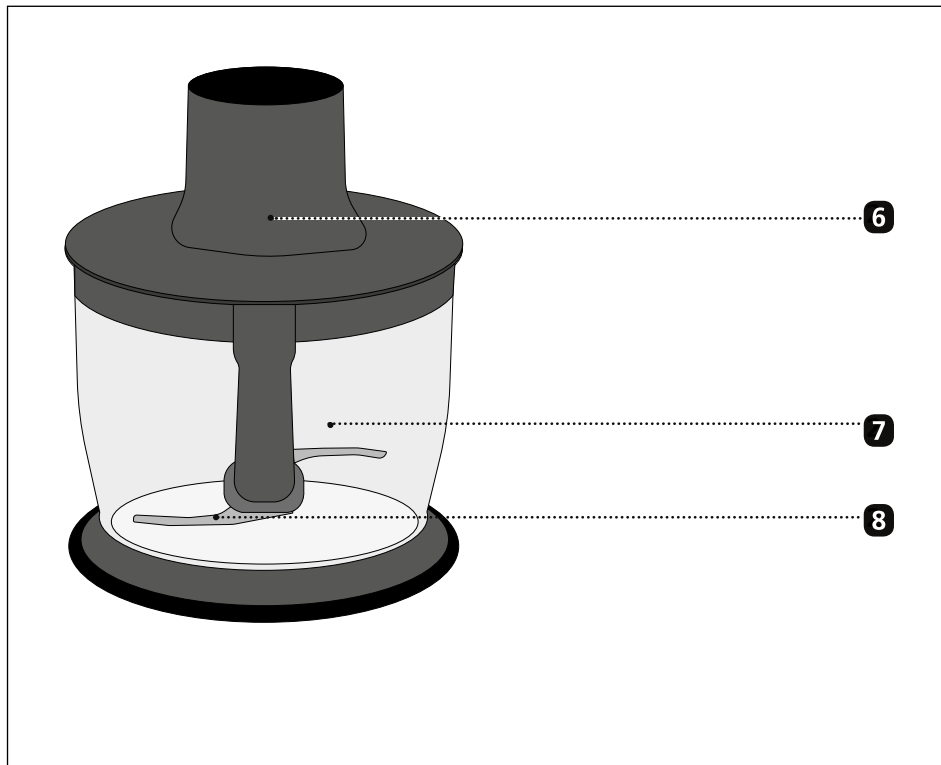


## Description du produit Mixeur plongeant

- 1** Molette de réglage des niveaux de vitesse
- 2** Bouton de marche
- 3** Bouton de pulsation
- 4** Corps de moteur
- 5** Presse-purée

Gobelet gradué 700 ml



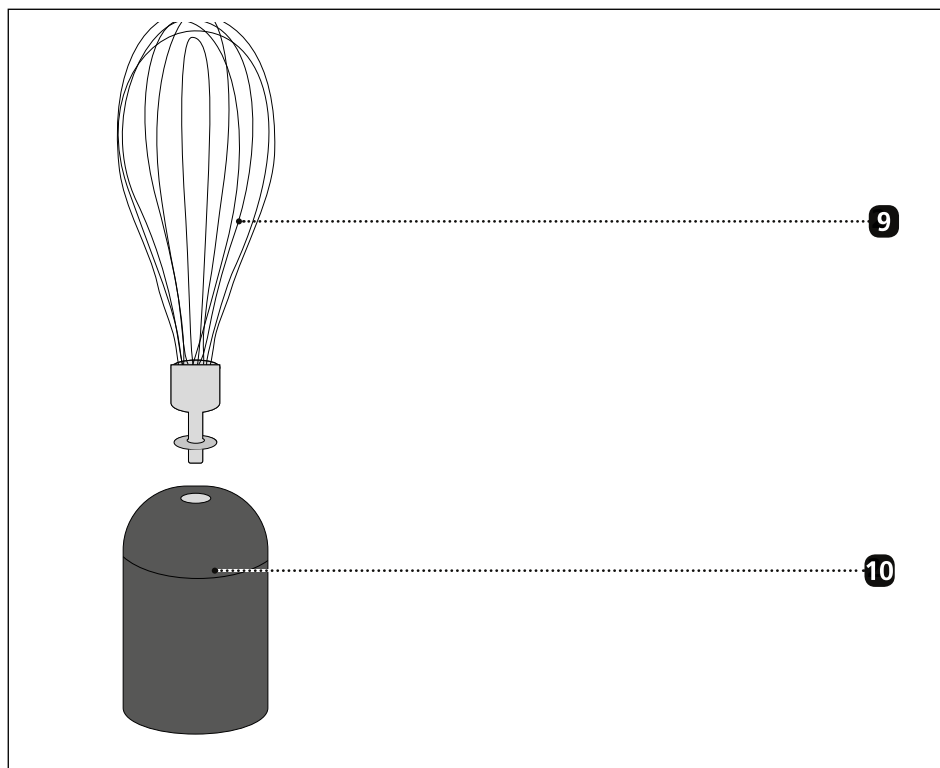


## Description du produit Concasseur

**6** Couvercle

**7** Bol

**8** Lame



## Description du produit Fouet

**9** Fouet

**10** Support de fouet



## Généralités

Chère cliente, cher client,

Vous avez fait le bon choix en acquérant le mixeur plongeant professionnel. Vous avez acquis un produit de qualité éprouvé. Nous vous remercions pour votre achat et nous vous souhaitons beaucoup de plaisir avec votre nouveau mixeur plongeant.

## Informations relatives à ce mode d'emploi

Le présent mode d'emploi vous donne des recommandations importante pour la mise en service,

la sécurité, l'utilisation conforme et l'entretien du mixeur plongeant (ci-après désigné par « appareil »). Il doit toujours être accessible près de l'appareil. Il doit être lu et être utilisé par chaque personne qui est chargée de

- La mise en service ;
- L'utilisation ;
- La résolution de panne et/ou
- Du nettoyage de l'appareil.

Conservez ce mode d'emploi et remettez-le avec l'appareil au propriétaire suivant.

Ce mode d'emploi ne peut pas prendre en considération chaque utilisation imaginable.

Pour de plus amples informations ou en cas de problème, qui ne figurent pas dans ce mode d'emploi ou qui ne sont pas traités de manière suffisamment approfondie, veuillez vous adresser au service client de Graef ou à votre revendeur spécialisé.

## Utilisation appropriée de la machine

Cet appareil n'est pas conçu pour une utilisation industrielle. Utilisez le mixeur plongeant uniquement dans des pièces closes. Utilisez l'appareil uniquement pour préparer des aliments. Toute autre utilisation ou utilisation divergente est considérée comme non-conforme. Cet appareil est destiné à l'utilisation en cuisine. Des dangers peuvent émaner de l'appareil en cas d'utilisation non-conforme.

- Utilisez l'appareil exclusivement de manière conforme.
- Respectez les procédures décrites dans le présent mode d'emploi.

Tout type de responsabilité due à des dommages provoqués par une utilisation non-conforme est exclu. L'utilisateur porte l'entière responsabilité.

## Restriction de responsabilité

Toutes les informations contenues dans le présent mode d'emploi, les dates et les recommandations d'installation, d'exploitation et d'entretien correspondent au niveau le plus avancé de la technique au moment de l'impression et sont effectuées en prenant en compte notre expérience et nos connaissances les meilleures jusqu'à présent. Aucune responsabilité ne peut être dérivée des données, des illustrations et descriptions qui sont contenues dans ce manuel.

Le fabricant décline toute responsabilité pour les dommages en raison :

- Du non-respect du mode d'emploi,
- d'une utilisation non-conforme,
- des réparations non-conformes,
- des modifications techniques,

L'emploi de pièces de rechange non-autorisées.

Les traductions sont effectuées selon les meilleures connaissances. Nous déclinons toute responsabilité en cas d'erreur de traduction. Seul le texte d'origine en allemand est contraignant.

## Avis d'avertissements et symboles

Dans le mode d'emploi ci-présent, les avis d'avertissements, mentions de signalisation et symboles suivants sont utilisés :



Cette mention/ce symbole d'avertissement désigne un danger présentant un degré de risque moyen qui, s'il n'est pas évité, peut avoir la mort ou des blessures graves pour conséquence.



Cette mention/ce symbole d'avertissement désigne un danger présentant un degré de risque faible qui, s'il n'est pas évité, peut avoir une blessure mineure à modérée pour conséquence.



Cette mention de signalisation avertit de dommages matériels potentiels.



Ce symbole vous donne des informations complémentaires importantes relatives à l'exploitation.

## Sécurité

### Danger lié au courant électrique

En cas de contact avec des câbles ou des composants sous tension, il y a danger de mort !

Observez les consignes de sécurité suivantes pour éviter une mise en danger par le courant électrique :

- N'utilisez pas l'appareil lorsque le câble d'alimentation ou la fiche réseau sont endommagés.
- Dans ce cas, faites installer un câble d'alimentation neuf par le service client Graef ou un professionnel autorisé avant de continuer à utiliser l'appareil.
- N'ouvrez jamais le boîtier de l'appareil. Si des raccords conducteurs sont manipulés ou que la structure mécanique et électrique est modifiée, il y a un risque d'électrocution.
- Ne touchez jamais des pièces sous tension. Elles peuvent provoquer un choc électrique ou même entraîner la mort.

### Consignes de sécurité relatif au raccordement électrique

Pour une utilisation sûre et sans défaut de l'appareil, le raccordement électrique doit répondre aux exigences suivantes :

- Avant de brancher l'appareil, comparez les données de branchement (tension et fréquence) sur le panneau de type avec celles de votre réseau électrique.
- Ces données doivent correspondre, afin qu'aucun dommage ne survienne sur l'appareil. En cas de doute, consulter un électricien.
- La prise doit être protégée au minimum par un fusible 10A.
- Assurez-vous que le câble électrique n'est pas endommagé et qu'il n'est pas posé sur des surfaces chaudes ou des arêtes coupantes.
- Le câble de branchement ne doit pas être tendu.
- La protection électrique de l'appareil est garantie uniquement lorsqu'il est branché à une prise avec un contact de protection conforme à la réglementation. Le fonctionnement depuis une prise sans contact de protection est interdit. En cas de doute, faites contrôler l'installation domestique par un électricien qualifié. Le fabricant décline toute responsabilité pour les dommages entraînés par un contact de protection sectionné ou manquant.

## Indications générales sur la sécurité

Cet appareil est conforme aux dispositions de sécurité prescrites. Pour une manipulation sûre, respectez les consignes de sécurité suivantes :

- Une utilisation non-conforme peut entraîner des dommages pour les personnes et les objets.
- Avant utilisation, veuillez contrôler l'absence de dommages extérieurs visibles sur le boîtier, le câble et la fiche d'alimentation. Ne faites pas fonctionner un appareil endommagé.
- Si le câble de raccordement est endommagé, il ne doit être remplacé que par le fabricant, son service après-vente ou une personne de qualification similaire pour éviter tout danger.
- Les réparations ne doivent être effectuées que par un technicien spécialisé ou le service clientèle de Graef. Les réparations non-conformes peuvent entraîner des dangers considérables pour l'utilisateur. En outre, elles annulent tous droits de garantie.
- Les pièces défectueuses ne doivent être remplacées que par des pièces de rechange originales. Seules ces pièces permettent de garantir que les exigences en matière de sécurité sont remplies.
- Cet appareil ne doit pas être utilisé par des enfants.
- L'appareil et son câble de raccordement doivent être tenus hors de la portée des enfants.
- Les appareils peuvent être utilisés par des personnes avec des capacités physiques, sensorielles ou mentales réduites ou avec un manque d'expérience et/ou de connaissances, dans la mesure où celles-ci sont surveillées ou instruites et ont compris les dangers potentiels afin d'assurer l'utilisation sûre de l'appareil.
- Ne pas laisser jouer des enfants avec cet appareil.
- L'appareil n'est pas conçu pour être utilisé avec une minuterie externe ou une télécommande séparée.
- Débrancher le câble d'alimentation en tirant la fiche hors de la prise, sans tirer sur le câble.
- Veillez à ce que le câble électrique ne reste accroché nulle part, car cela pourrait entraîner la chute de l'appareil.
- Les matériaux d'emballage ne doivent pas être utilisés pour jouer. Risque d'étouffement.

- Avant l'assemblage, le démontage ou le nettoyage, débranchez toujours l'appareil du réseau, et également s'il n'est pas sous surveillance.

## Exigences sur le lieu de montage

Pour une utilisation sûre et sans erreur de l'appareil, le lieu de montage doit répondre aux exigences suivantes :

- Posez l'appareil sur un support fixe, nivelé, horizontal et non dérapant présentant une portance suffisante.
- Veillez à ce qu'il ne puisse pas tomber.
- Choisir le lieu d'installation de manière à ce que les enfants ne puissent pas toucher la lame ni le câble de l'appareil.
- N'utilisez jamais l'appareil en plein air et conservez-le dans un endroit sec.
- L'appareil n'est pas conçu pour être encastré dans un mur ou dans un meuble.
- Ne mettez pas l'appareil dans un environnement chaud, humide ou mouillé.
- La prise doit être facilement accessible, de façon à ce que le câble électrique puisse être facilement retiré en cas d'urgence.

## Déballer l'appareil

Pour déballer l'appareil, procédez comme suit :

1. Retirez l'appareil du carton.
2. Enlevez les pièces d'emballage.
3. Enlevez les bouts de bandes adhésives éventuels sur l'appareil (ne pas retirer le panneau de type).

## Avant la première utilisation



**VORSICHT**

### Risque de blessure !

Les lames très tranchantes peuvent entraîner des blessures.

- Nettoyez toutes les pièces minutieusement à l'eau courante à l'exception du bloc moteur. Il ne doit jamais être immergé dans l'eau.
- Lors du nettoyage des différents composants, procédez avec la plus grande diligence.

## Usage

### Mixeur plongeant

Utilisez le mixeur plongeant mettre en purée des soupes, des fruits ou pour la préparation de crèmes (dips), de sauces ou de nourriture pour bébé.

### Fouet

Utilisez le fouet pour battre la crème ou les blancs d'œufs, ainsi que pour la préparation d'une mayonnaise ou d'un dessert.



Pour casser les œufs ou battre la crème, veillez à commencer par un niveau inférieur et à monter lentement en puissance. Ce faisant, maintenez le gobelet gradué légèrement incliné.

### Gobelet gradué

Utilisez le gobelet gradué pour battre la crème ou casser les œufs, ou pour mettre des aliments en purée.



Le gobelet gradué a une quantité de remplissage maximale de 700 ml. Pour la préparation, remplissez jusqu'à 300 ml maximum, sinon le liquide peut déborder du gobelet gradué.

### Concasseur

Le concasseur permet de réduire des aliments en morceaux.

## Assemblage





Branchez la fiche dans la prise secteur uniquement après l'assemblage.

### Mixeur plongeant

1. Insérez le presse-purée **5** dans le bloc moteur **4**, de façon à ce que la flèche (face arrière) indique le symbole **6**.
2. Tournez le presse-purée **5** jusqu'à ce que la flèche indique le symbole **6**. Le presse-purée **5** s'enclenche.



## Fouet

1. Insérez le fouet **9** dans le support du fouet **10**, jusqu'à ce qu'il s'enclenche.
2. Ensuite, insérez le fouet assemblé dans le bloc moteur **4**, de façon à ce que la flèche (face arrière) indique le symbole .
3. Tournez le fouet jusqu'à ce que la flèche indique le symbole . Le fouet s'enclenche.

## Concasseur



La lame très tranchante peut provoquer des blessures. Manipulez la lame avec prudence.

1. Insérez la lame **8** sur la fixation dans le bol **7**.
2. Remplissez avec les aliments désirés.
3. Mettez en place le couvercle **6** sur le bol **7**.
4. Insérez le bloc moteur **4** dans le couvercle **6**, de façon à ce que la flèche (face arrière) indique le symbole .
5. Tournez le bloc-moteur **4** jusqu'à ce que la flèche indique le symbole .

## Utilisation

### HINWEIS

Ne dépassez jamais la durée de fonctionnement maximale d'une minute. Après 2 utilisations consécutives, laissez l'appareil refroidir env. 2 minutes.



Les aliments ne doivent pas être transformés trop chauds. Des éclaboussures peuvent entraîner des brûlures.

Si vous avez assemblé le kit du mixeur plongeant comme souhaité, procédez comme suit :

1. Insérez la fiche dans la prise électrique.
2. Maintenez le presse-purée / fouet dans les aliments de votre choix.
3. Réglez la vitesse sur 1 **1**.
4. Appuyez sur la touche marche **2** et maintenez-la enfoncée.
5. Pendant la préparation, vous pouvez augmenter la vitesse en tournant le régulateur de vitesse **1**.

6. Vous pouvez aussi appuyer sur la touche turbo **3** pour une vitesse élevée.
7. Une fois la préparation terminée, relâchez la touche respective.

## Nettoyage



Nettoyez tous les composants directement après utilisation.



Débranchez la fiche du réseau avant chaque nettoyage.

1. Nettoyez le bloc moteur avec un chiffon humide.
2. Nettoyez le presse-purée, le gobelet gradué, le concasseur et le fouet à l'eau courante.



Les lames très tranchantes peuvent entraîner des blessures. Manipulez les lames avec prudence.

## Service clientèle

Si votre appareil Graef présente un dommage, veuillez-vous adresser à votre marchand spécialisé ou au service clientèle de Graef +49 (0) 29 32- 97 03 688, ou envoyez-nous un courriel à l'adresse [service@graef.de](mailto:service@graef.de)

## Élimination

### Recyclage de l'emballage



L'emballage protège l'appareil contre les dommages liés au transport. Les matériaux d'emballage sont sélectionnés selon les points de vue des techniques de recyclage et de l'absence de pollution de l'environnement et sont recyclables. La réintroduction de l'emballage dans le circuit des matériaux économise des matières premières et réduit la production de déchets. Jetez les matériaux d'emballage dont vous n'avez plus besoin dans les points de collecte pour le recyclage portant le label « Point Vert ».



Si possible, conservez l'emballage original de l'appareil pendant la durée de la garantie pour pouvoir emballer et transporter l'appareil de manière conforme en cas d'utilisation de la garantie.



## Élimination de l'appareil



À la fin de sa durée de vie, le produit ne doit pas être jeté parmi les déchets ménagés habituels. Le symbole sur le produit et dans le mode d'emploi en atteste. Les matériaux peuvent être réemployés conformément à leur caractérisation. Par le réemploi, l'utilisation des matériaux ou d'autres formes d'utilisation des appareils usagés, vous participez activement à la protection de notre environnement. Veuillez-vous adresser à votre municipalité pour connaître les points de collecte appropriés.

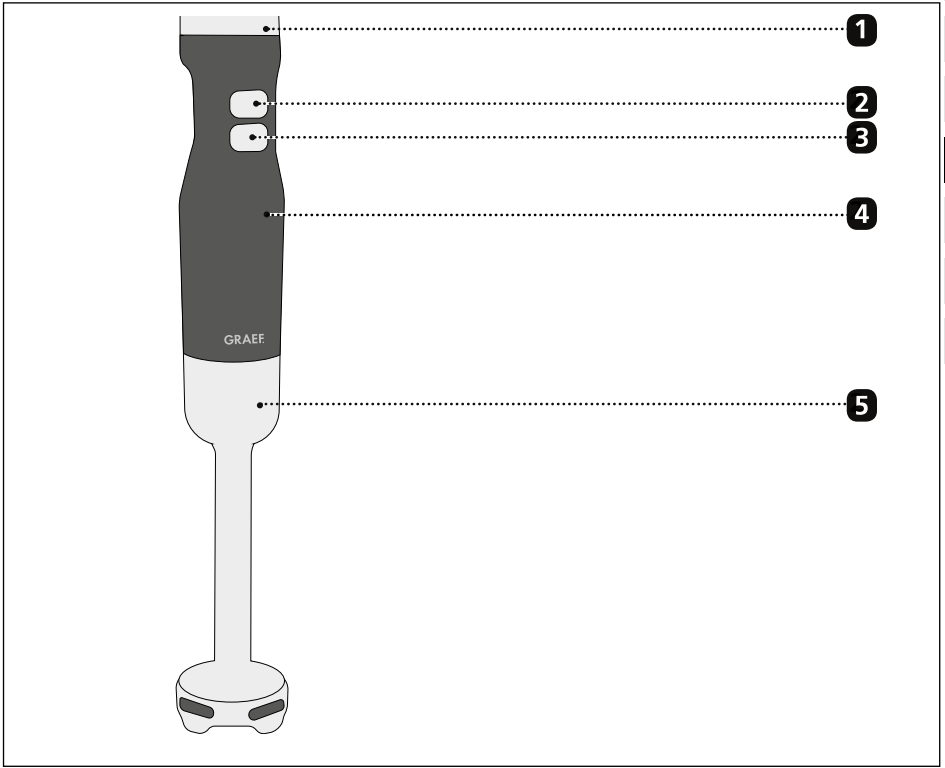
## Garantie

Nous fournissons une garantie fabricant pour ce produit, valable 24 mois à partir de la date d'achat, pour les défauts imputables à la fabrication et aux matériaux. Vos droits de garantie selon § 439 ff. BGB-E (code civil allemand) n'en sont pas affectés. Les dommages entraînés par une utilisation ou un emploi non conforme ne sont pas couverts par la garantie, ainsi que les défauts qui influencent le fonctionnement et la valeur de l'appareil de manière minimale. Par ailleurs, nous déclinons toute responsabilité pour des dommages dus à un entretien insuffisant ou inexistant. Dans ce cas, le droit de garantie est annulé. En outre, les dommages dus au transport sont exclus de la responsabilité de garantie, dans la mesure où ils ne nous sont pas imputables. Nous déclinons toute responsabilité de garantie pour les dommages entraînés par une réparation effectuée par un tiers ou par une de nos filiales. En cas de réclamation de droit, nous décidons soit de réparer, soit de remplacer le produit défectueux par un produit en bon état de fonctionnement.

# Inhoudsopgave

<b>Productoverzicht</b> .....	<b>43</b>
Productbeschrijving staafmixer .....	43
Productbeschrijving hakselhulpstuk .....	44
Productbeschrijving garde .....	45
<b>Algemeen</b> .....	<b>46</b>
Informatie bij deze gebruiksaanwijzing .....	46
Gebruik volgens de voorschriften .....	46
Beperking van de aansprakelijkheid .....	47
<b>Waarschuwingen en symbolen</b> .....	<b>47</b>
<b>Veiligheid</b> .....	<b>48</b>
Gevaar door elektrische stroom .....	48
Veiligheidsinstructies voor de elektrische aansluiting .....	48
Algemene Veiligheidsaanwijzingen .....	49
Eisen aan de opstelplaats .....	50
<b>Apparaat uitpakken</b> .....	<b>50</b>
<b>Vóór de eerste ingebruikname</b> .....	<b>51</b>
<b>Gebruik</b> .....	<b>51</b>
Staaftmixer .....	51
Garde .....	51
Maatbeker .....	51
Hakselhulpstuk .....	51
<b>Montage</b> .....	<b>51</b>
Staaftmixer .....	52
Garde .....	52
Hakselhulpstuk .....	52
<b>Bediening</b> .....	<b>52</b>
<b>Reiniging</b> .....	<b>53</b>
<b>Klantendienst</b> .....	<b>53</b>
<b>Verwijdering</b> .....	<b>53</b>
Verwijdering van de verpakking .....	53
Verwijdering van het apparaat .....	54
<b>Garantie</b> .....	<b>54</b>

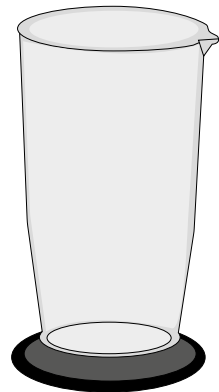
## Productoverzicht



## Productbeschrijving staafmixer

- 1** Draaischakelaar voor de snelheden
- 2** Starttoets
- 3** Pulsetoets
- 4** Motorcorpus
- 5** Pureerstaaf

Maatbeker 700 ml



DE

EN

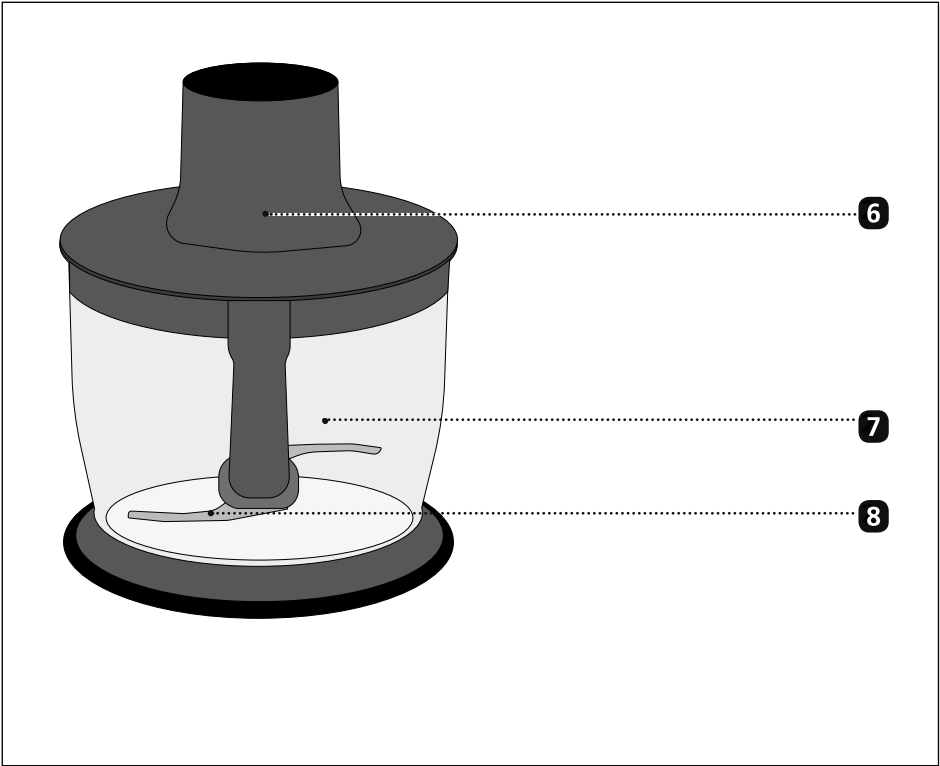
FR

**NL**

IT

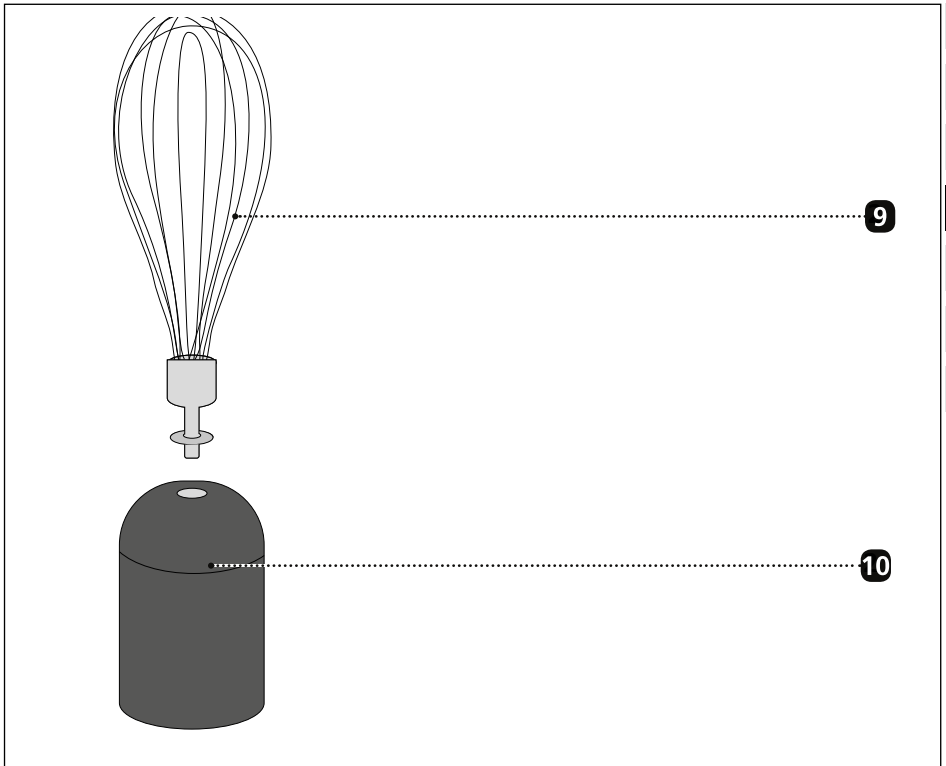
ES

DK



## Productbeschrijving hakselhulpstuk

- 6** Deksel
- 7** Schotel
- 8** Mes



## Productbeschrijving garde

**9** Garde

**10** Gardehouder

## **Algemeen**

Geachte klant,  
met de professionele staafmixer heeft u een goede keuze gemaakt. U hebt een erkend kwaliteitsproduct aangekocht. Wij danken voor uw aankoop en wensen u veel plezier met uw nieuwe staafmixer.

### **Informatie bij deze gebruiksaanwijzing**

Deze handleiding geeft u belangrijke aanwijzingen voor ingebruikname, veiligheid, doelmatige toepassing en onderhoud van het staafmixer (hierna apparaat genoemd). Ze moet altijd nabij het apparaat ter beschikking staan. Ze moet door iedere persoon worden gelezen en gebruikt, die met

- Ingebruikname,
- Bediening,
- Fouten verhelpen en/of
- Reiniging van het apparaat belast zijn.

Bewaar deze handleiding en geef ze met het apparaat aan de volgende eigenaar verder.

Deze handleiding kan geen rekening houden met elk denkbaar gebruik. Voor verdere informatie of bij problemen, welke in deze handleiding niet of onvoldoende gedetailleerd worden behandeld, kunt u contact opnemen met de Graef klantendienst of uw vakhandel.

### **Gebruik volgens de voorschriften**

Dit apparaat is niet voor industrieel gebruik bestemd. Gebruik de staafmixer alleen in gesloten ruimtes. Gebruik het apparaat alleen voor het verwerken van voedsel. Elk ander of aanvullend gebruik geldt als niet doelmatig. Dit apparaat is alleen bestemd voor het gebruik in huishoudens. Een oneigenlijk en/of ander soort gebruik van het apparaat is gevaarlijk.

- Gebruik het apparaat uitsluitend doelmatig.
  - Leef de in deze handleiding omschreven methoden na.
- Eventuele schadeclaims voor oneigenlijk gebruik zijn uitgesloten. Het risico heeft alleen de gebruiker.

## Beperking van de aansprakelijkheid

Alle in deze handleiding verstrekte technische informatie, gegevens en aanwijzingen voor de installatie, de werking en het onderhoud voldoen aan de actuele stand bij het ter perse gaan en geschieden te goeder trouw met inachtneming van onze ervaringen en kennis uit het verleden. Van de gegevens, afbeeldingen en omschrijvingen in deze handleiding kunnen geen aanspraken worden ontleend.

De fabrikant aanvaardt geen aansprakelijkheid voor schade op grond van:

- Het veronachtzamen van de handleiding,
- oneigenlijk gebruik,
- onvakkundige reparaties,
- technische wijzigingen,

Het gebruik van niet-toegestane reserveonderdelen.

Vertalingen zijn uitgevoerd naar beste weten. Wij aanvaarden geen aansprakelijkheid voor fouten in de vertaling. De oorspronkelijke Duitse tekst blijft echter verbindend.

## Waarschuwingen en symbolen

In de onderhavige handleiding worden de volgende waarschuwingen, signaalwoorden en symbolen gebruikt:



Dit signaalsymbool/-woord duidt op een gevaar met een gemiddelde risicograad, die, als ze niet wordt voorkomen, de dood of een ernstig letsel tot gevolg kan hebben.



Dit signaalsymbool/-woord duidt op een gevaar met een lage risicograad, die, als ze niet wordt voorkomen, een gering tot matig letsel tot gevolg kan hebben.



Dit signaalwoord waarschuwt voor mogelijke materiële schade.



Dit symbool geeft belangrijke aanvullende inlichtingen voor het gebruik.

# Veiligheid

## Gevaar door elektrische stroom

Er bestaat levensgevaar als men in contact raakt met kabels of componenten die onder spanning staan!

Let op de volgende veiligheidsinstructies om een risico door elektrische stroom te voorkomen:

- Gebruik het apparaat niet als het snoer of de netstekker beschadigd zijn.
- Laat in dit geval alvorens het apparaat verder te gebruiken, door de Graef klantendienst of een geautoriseerde vakkracht een nieuw aansluit-snoer installeren.
- Open in geen geval de behuizing van het apparaat. Als spanning-leidende aansluitingen worden aangeraakt of de elektrische en mechanische structuur wordt gewijzigd bestaat het gevaar van een stroomslag.
- Raak nooit onderdelen aan die onder spanning staan. Dit kan een elektrische stoot veroorzaken en zelfs tot de door leiden.

## Veiligheidsinstructies voor de elektrische aansluiting

Voor een veilige en correcte werking van het apparaat moet er bij de elektrische aansluiting het volgende in acht worden genomen:

- Vergelijk vóór het aansluiten de aansluitgegevens (spanning en frequentie) op het typeplaatje met de gegevens van uw elektrisch net.
- Deze gegevens moeten overeenstemmen zodat er geen schade aan het apparaat optreedt. Vraag in geval van twijfel een elektrische vakman.
- De contactdoos moet minstens beveiligd zijn met een 10-A veiligheidsschakelaar.
- Zorg ervoor dat het snoer niet beschadigd is en niet over hete vlakken of scherpe kanten wordt gelegd.
- Het snoer mag niet te strak zijn gespannen.



- De elektrische veiligheid is pas dan gewaarborgd als het aan een reglementair geïnstalleerde, gearde veiligheidsstroomkring wordt aangesloten. Het gebruik aan een niet gearde contactdoos is verboden. Laat in geval van twijfel de installatie door een elektrische vakman controleren. De fabrikant aanvaardt geen verantwoordelijkheid voor schade die door een ontbrekende of onderbroken aarding werd veroorzaakt.

## **Algemene Veiligheidsaanwijzingen**

Dit apparaat voldoet aan de relevante veiligheidsvoorschriften. Neem voor de veilige omgang de volgende veiligheidsaanwijzingen in acht:

- Het niet doelmatig gebruik kan tot persoonlijk lichamelijk letsel en materiële schade leiden.
- Controleer het apparaat vóór gebruik op optisch uitwendige schade aan behuizing, aansluitsnoer en stekker. Neem geen beschadigd apparaat in bedrijf.
- Indien het aansluitsnoer beschadigd is mag ze alleen door de fabrikant, zijn klantendienst of een dergelijk gekwalificeerde persoon worden vervangen, om risico's te voorkomen.
- Reparaties mogen slechts worden uitgevoerd door een vakman of de Graef-klantendienst. Door ondeskundige reparatie kunnen aanmerkelijke gevaren ontstaan voor de gebruiker. Bovendien vervalt de garantieclaim.
- Defecte componenten mogen uitsluitend tegen originele reserveonderdelen worden vervangen. Slechts voor deze onderdelen is gewaarborgd dat ze voldoen aan de veiligheidseisen.
- Dit apparaat mag niet door kinderen worden gebruikt.
- Apparaat en aansluitsnoer moeten van kinderen worden weggehouden.
- Apparaten kunnen worden gebruikt door personen met verminderde fysieke, sensorische of mentale vaardigheden of een gebrek aan ervaring en/of kennis, voorzover zij onder toezicht staan of instructies omtrent een veilige omgang met het apparaat hebben gekregen en eventuele risico's hebben begrepen.
- Kinderen mogen niet met het apparaat spelen.

- Het apparaat is er niet voor bestemd met een externe tijdklok of een aparte afstandsbesturing te worden gebruikt.
- Het snoer altijd aan de stekker uit de contactdoos trekken, niet aan de kabel.
- Let erop dat het aansluitsnoer nergens blijft hangen. dit zou tot neervallen van het apparaat kunnen leiden.
- Verpakkingsmaterialen mogen niet als speelgoed worden gebruikt. Er bestaat het gevaar van verstikken.
- Voor montage, demontage of reiniging moet het apparaat van het net worden gescheiden, evenzo als er geen toezicht is.

### **Eisen aan de opstelplaats**

Voor een veilig en foutvrij bedrijf van het apparaat moet de opstelplaats voldoen aan de volgende vereisten:

- Plaats het apparaat op een stevige, vlakke, horizontale en slipvaste ondergrond met voldoende draagvermogen.
- Let erop dat het apparaat niet kan kiepen.
- Kies de opstelplaats zodanig dat kinderen het mes van het apparaat of het snoer niet kunnen bereiken.
- Gebruik het apparaat nooit buiten en bewaar het op een droge plaats.
- Het apparaat is niet gepland voor de inbouw in een muur of een inbouwkast.
- Plaats het apparaat niet in een hete, natte of vochtige omgeving.
- De contactdoos moet makkelijk te bereiken zijn opdat de snoer desnoods snel kan worden uitgetrokken.

### **Apparaat uitpakken**

Uitpakken van het apparaat dient als volgt te worden uitgevoerd:

1. Neem het apparaat uit de kartonnen doos.
2. Verwijder alle verpakkingsdelen.
3. Verwijder eventuele etiketten aan het apparaat (niet het typeplaatje).

## Vóór de eerste ingebruikname



**VORSICHT**

### Gevaar voor letsel!

De zeer scherpe messen kunnen letsel veroorzaken.

- Maak alle delen grondig schoon onder stromend water, behalve de motorblok. Deze mag nooit in water worden gedompeld.
- Ga heel zorgvuldig te werk bij het reinigen van de afzonderlijke componenten.

## Gebruik

### Staafmixer

Gebruik de staafmixer voor het pureren van soep, vruchten of om dipsauzen, sauzen of babyvoedsel te maken.

### Garde

Gebruik de garde voor het opschuimen van slagroom of eiwit, alsook voor het toebereiden van mayonaise of dessert.



Let er bij het opschuimen van slagroom of eiwit op, dat u met een lage trap begint en dan langzaam hoger schakelt. Houd bij het opschuimen de maatbeker ietsjes schuin.

### Maatbeker

Gebruik de maatbeker voor het opschuimen van slagroom of eiwit of voor pureren.



De maatbeker heeft een maximum volume van 700 ml. Vul voor het bewerken maximaal 300 ml in, anders kan vloeistof uit de maatbeker lopen.

### Hakselhulpstuk

Met het hakselhulpstuk kunt u voedsel fijnhakken.



## Montage





**WARNUNG**

Steek de stekker pas na de montage in het stopcontact.

## Staafmixer

1. Plaats de pureerstaaf **5** op de motorblok **4**, zodanig dat de pijl (achterkant) naar het symbool  wijst.
2. Draai de pureerstaaf **5** tot de pijl naar het symbool  wijst. De pureerstaaf **5** klikt vast.



## Garde

1. Plaats de garde **9** in de gardehouder **10** tot deze vastklikt.
2. Plaats de gemonteerde garde op de motorblok **4**, zodanig dat de pijl (achterkant) naar het symbool  wijst.
3. Draai de garde tot de pijl naar het symbool  wijst. De garde klikt vast.

## Hakselhulpstuk



Het zeer scherpe mes kan letsel veroorzaken. Hanteer zorgvuldig met het mes.

1. Plaats het mes **8** op de houder in de schotel **7**.
2. Vul de gewenste hoeveelheid voedsel in.
3. Plaats de deksel weer op de kom. **6** **7**
4. Plaats de motorblok **4** op de deksel **6** zodanig dat de pijl (achterkant) naar het symbool  wijst.
5. Draai de motorblok **4** tot de pijl naar het symbool  wijst.

## Bediening

### HINWEIS

Overschrijd nooit de maximale bedrijfsduur van 1 minuut. Laat het apparaat na 2 opeenvolgende bewerkingen ca. 2 minuten afkoelen.



Het voedsel mag niet te heet worden verwerkt. Uitspattende inhoud kan verbranding veroorzaken.

Als het staafmixer set gemonteerd is zoals gewenst, gaat u als volgt door:

1. Steek de stekker in het stopcontact.
2. Houd de pureerstaaf / garde in het gewenste voedsel.
3. Stel de snelheid in op 1 **1**.

4. Druk de starttoets **2** en houd deze ingedrukt.
5. Tijdens de bereiding kunt u de snelheid d.m.v. draaien van de snelheidsschakelaar **1** verhogen.
6. Of druk de turbotoets **3** voor een hoge snelheid.
7. Na voltooiing van de bewerking laat u de desbetreffende toets los.

## Reiniging



Reinig alle componenten onmiddellijk na gebruik.



Trek vóór het reinigen de stekker.

3. Reinig de motorblok met een vochtige doek.
4. Reinig pureerstaaft, maatbeker, hakselhulpstuk en garde onder stromend water.



De zeer scherpe messen kunnen letsel veroorzaken. Hanteer zorgvuldig met de messen.

## Klantendienst

Wanneer uw Graef apparaat beschadigd is, wend u zich dan aan uw vakhandelaar of aan de klantenservice van Graef op 02932-9703688 of stuur ons een e-mail via [service@graef.de](mailto:service@graef.de)

## Verwijdering

### Verwijdering van de verpakking



De verpakking beschermt het apparaat tegen transportschade. De verpakkingsmaterialen zijn geselecteerd op basis van milieuvriendelijke technieken en afvalverwerkingstechnieken en zijn vandaar recyclebaar. De recirculatie van verpakkingen in de materiaalkringloop bespaart grondstoffen en vermindert de hoeveelheid afval. Verwijder verpakkingsmaterialen die u niet meer nodig heeft op de verzamelplaatsen voor recycling.



Bewaar zo mogelijk de originele verpakking tijdens de garantietijd van het apparaat, om het krachtens een garantie goed te kunnen verpakken en vervoeren.

## Verwijdering van het apparaat



Dit product mag aan het einde van zijn levensduur niet via het normale huishoudelijk afval worden verwijderd. Het symbool op het product en in de handleiding verwijst hierop. De werkstoffen zijn conform hun markeringen recyclebaar. Door hergebruik, recycling of andere vormen van terugwinning van afgedankte apparaten levert u een belangrijke bijdrage eraan ons milieu te beschermen. Vraag a.u.b. bij uw gemeentebestuur naar de bevoegde afvalverwerkingsplaats.

## Garantie

Voor dit product geven wij, beginnend vanaf de datum van aankoop 24 maanden garantie op gebreken die te wijten zijn aan productie- en materiaalfouten. Uw wettelijke garantie volgens § 439 ff. BGB-E (Duits burgerlijk wetboek) blijft onaangetast van deze regeling. Schade, die terug te voeren is op een onvakkundige omgang of gebruik alsook mankementen, die de werking of de waarde van het apparaat slechts minimaal beïnvloeden, valt niet onder de garantie. Bovendien aanvaarden wij geen aansprakelijkheid voor schade door ontbrekende of onvoldoende onderhoud. In dit geval vervalt ook de garantie. Verder vallen transportbeschadigingen, voor zover wij hiervoor niet verantwoordelijk zijn, niet onder de garantie. Voor schade, die door een niet door ons of onze vertegenwoordiging uitgevoerde reparatie ontstaat, zijn wij eveneens niet aansprakelijk. Bij een rechtmatige reclamatie zullen wij het gebrekkelijk product naar onze keuze repareren of met een product zonder gebreken vervangen.

# Indice

<b>Panoramica del prodotto</b> .....	<b>56</b>
Descrizione del prodotto frullatore a immersione .....	56
Descrizione del prodotto tritatutto .....	57
Descrizione del prodotto frusta .....	58
<b>Generalità</b> .....	<b>59</b>
Informazioni relative a queste istruzioni per l'uso .....	59
Uso conforme.....	59
Limitazione della responsabilità.....	60
<b>Contrassegni e simboli di pericolo</b> .....	<b>60</b>
<b>Sicurezza</b> .....	<b>61</b>
Pericolo da corrente elettrica.....	61
Contrassegni di sicurezza per l'allacciamento elettrico.....	61
Avvertenze generali per la sicurezza .....	62
Requisiti del punto di installazione .....	63
<b>Disimballaggio del dispositivo</b> .....	<b>63</b>
<b>Prima del primo utilizzo</b> .....	<b>64</b>
<b>Utilizzo</b> .....	<b>64</b>
Frullatore a immersione.....	64
Frusta .....	64
Recipiente graduato.....	64
Tritatutto .....	64
<b>Assemblaggio</b> .....	<b>65</b>
Frullatore a immersione.....	65
Frusta .....	65
Tritatutto .....	65
<b>Funzionamento</b> .....	<b>65</b>
<b>Pulizia</b> .....	<b>66</b>
<b>Assistenza clienti</b> .....	<b>66</b>
<b>Smaltimento</b> .....	<b>67</b>
Smaltimento dell'imballaggio.....	67
Smaltimento del dispositivo .....	67
<b>Garanzia</b> .....	<b>67</b>

DE

EN

FR

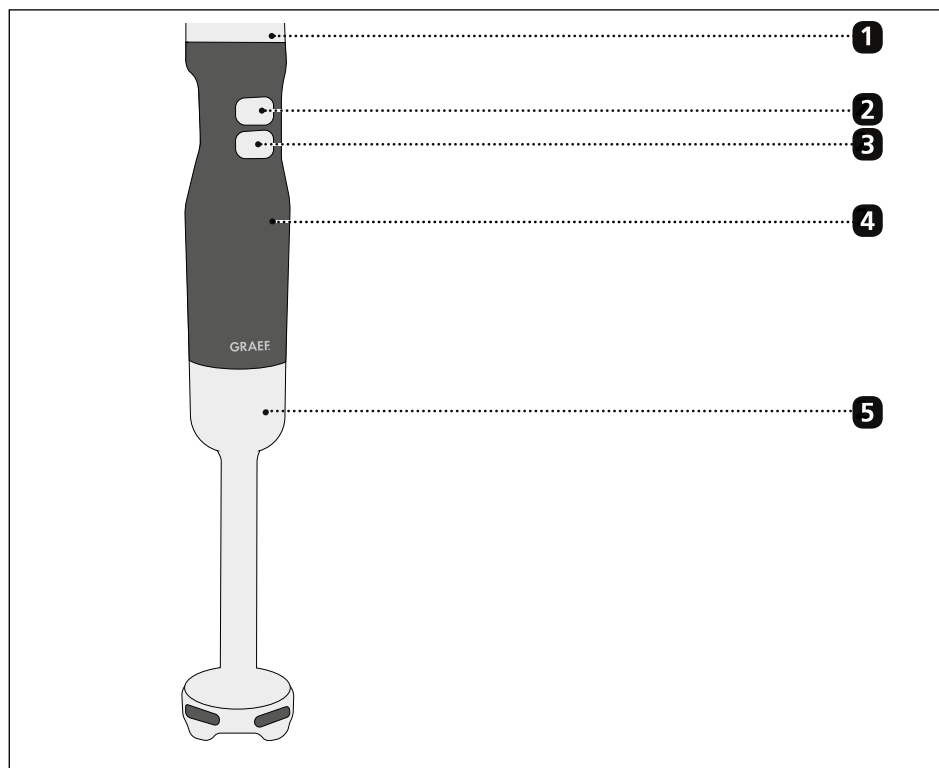
NL

IT

ES

DK

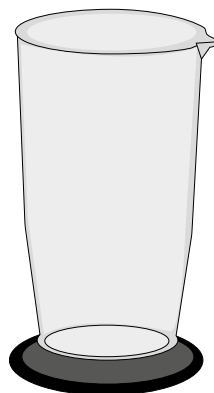
## Panoramica del prodotto



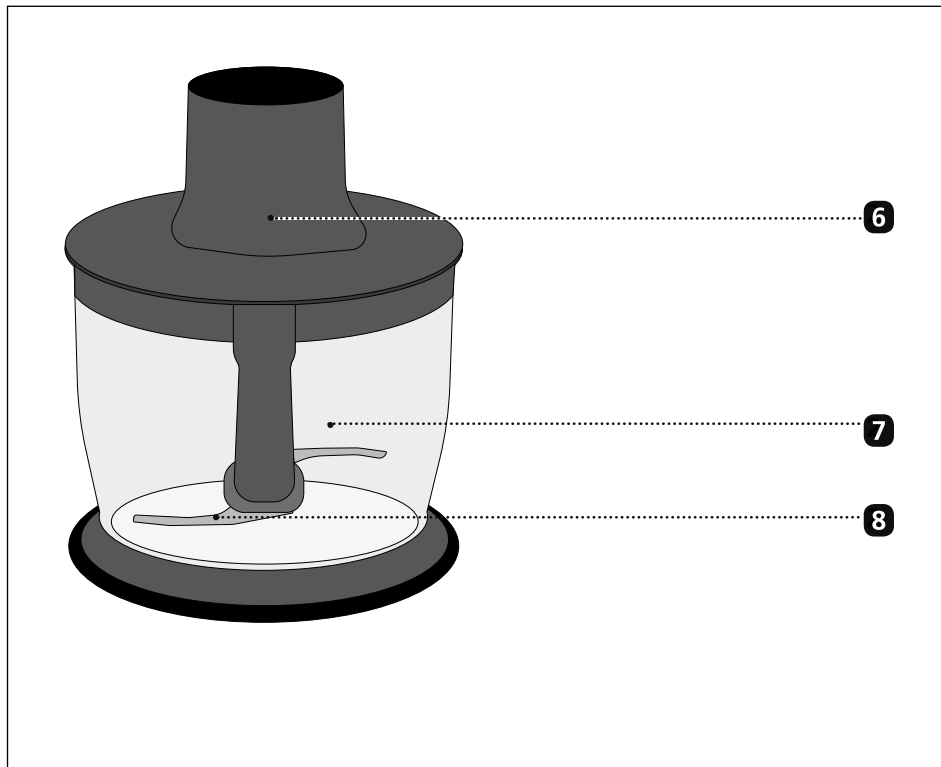
## Descrizione del prodotto frullatore a immersione

- 1** Manopola di regolazione per la velocità
- 2** Pulsante di avvio
- 3** Pulsante Pulse
- 4** Corpo motore
- 5** Frullatore

Recipiente graduato 700 ml

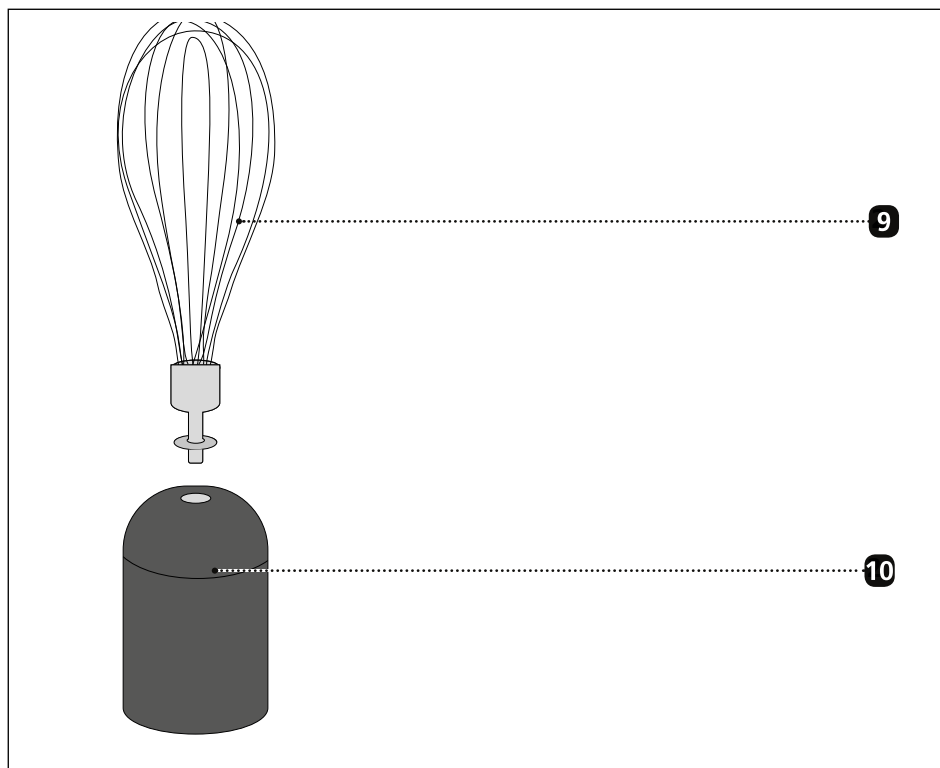






## Descrizione del prodotto tritatutto

- 6** Coperchio
- 7** Recipiente
- 8** Lama



## Descrizione del prodotto frusta

**9** Frusta

**10** Sede frusta

## Generalità

Gentile Cliente,

acquistando questo frullatore a immersione, ha fatto un'ottima scelta. Ha acquistato un prodotto di qualità comprovata. La ringraziamo per aver scelto il nostro prodotto e le auguriamo tanto divertimento con il suo nuovo frullatore a immersione.

## Informazioni relative a queste istruzioni per l'uso

Queste istruzioni per l'uso vi forniranno importanti informazioni sulla messa in funzione, la sicurezza, l'uso conforme e la cura del frullatore a immersione (di seguito denominato dispositivo).

Le istruzioni d'uso devono essere sempre disponibili presso il dispositivo. Devono essere letti e rispettati da chiunque sia incaricato con la:

- Messa in servizio,
- Gestione,
- Risoluzione di disfunzioni e/o la
- Pulizia del dispositivo.

Conservare queste istruzioni per l'uso e consegnatele al successivo proprietario assieme al dispositivo stesso.

Queste istruzioni d'uso non possono coprire tutti gli aspetti possibili ed immaginabili.

Per maggiori informazioni o per problemi, non o non esaurientemente trattati nel presente manuale, rivolgersi al servizio assistenza clienti di Graef o a un suo rivenditore.

## Uso conforme

Questo dispositivo non è progettato per un uso commerciale. Utilizzare il frullatore a immersione esclusivamente in ambienti chiusi.

Utilizzare il dispositivo unicamente per tagliare prodotti alimentari. Qualunque altro o diverso utilizzo da questo, è considerato non conforme. Questo dispositivo è stato progettato per un uso domestico.

In caso di un utilizzo non conforme, il dispositivo potrebbe presentare alcuni pericoli.

- Usare il dispositivo solo come previsto.
- Seguire attentamente tutti i processi descritti in queste istruzioni per l'uso.

Sono escluse qualsiasi rivendicazioni per danni riconducibili ad un uso non conforme. L'utente si assume ogni rischio.

## Limitazione della responsabilità

Tutte le informazioni tecniche, i dati e le note per l'installazione, l'utilizzo e la manutenzione contenuti in queste istruzioni per l'uso, corrispondono all'aggiornamento dell'ultima edizione di stampa e vengono riportati nel rispetto della nostra migliore conoscenza ed esperienza acquisita fino ad oggi. Le informazioni, le illustrazioni e le descrizioni contenute in queste istruzioni d'uso non possono quindi dare luogo ad alcun reclamo.

Il produttore non si assume alcuna responsabilità per danni riconducibili a:

- L'inosservanza di queste istruzioni d'uso,
- l'uso non conforme,
- le riparazioni non idonee,
- le alterazioni tecniche,

L'utilizzo di pezzi di ricambio non autorizzati.

Le traduzioni vengono effettuate al meglio delle capacità. Non ci assumiamo alcuna responsabilità per gli errori di traduzione. È legalmente vincolante esclusivamente il testo originale tedesco.

## Contrassegni e simboli di pericolo

In queste istruzioni per l'uso vengono utilizzati i seguenti contrassegni di pericolo, parole di avvertimento e simboli:



Questa parola/simbolo di segnalazione indica un pericolo con un livello di rischio medio che, se non evitato, può avere conseguenze letali o causare gravi ferite.



Questa indicazione/parola d'avvertimento indica un pericolo a basso rischio che, se non evitato, può avere come conseguenza ferite lievi o moderate.



Questa parola d'avvertimento indica possibili danni a cose.



Questo simbolo fornisce importanti informazioni utili per il funzionamento.

## Sicurezza

### Pericolo da corrente elettrica

In caso di contatto con cavi o componenti sotto tensione sussiste pericolo di morte!

Seguite attentamente le seguenti avvertenze per la sicurezza per evitare il pericolo da corrente elettrica:

- Non utilizzare il dispositivo qualora il cavo di alimentazione o la presa elettrica presentassero dei difetti.
- In questo caso, prima di continuare ad utilizzare il dispositivo, fare installare un nuovo cavo di alimentazione dal servizio clienti Graef oppure da un esperto autorizzato.
- Non aprire in nessun caso il contenitore del dispositivo. Se si toccano gli allacciamenti che conducono tensione o si modifica la struttura elettrica e meccanica, sussiste pericolo di scossa elettrica.
- Non toccare mai le parti sotto tensione. Ciò può provocare scossa elettrica o addirittura la morte.

### Contrassegni di sicurezza per l'allacciamento elettrico

Per un funzionamento sicuro e senza errori, durante il collegamento elettrico del dispositivo è necessario osservare quanto segue:

- Prima di allacciare il dispositivo, confrontare i dati di allacciamento (tensione e frequenza) presenti sulla targhetta del modello con quelli della vostra rete elettrica.
- Questi dati devono coincidere affinché non si verifichino danni al dispositivo. In caso di dubbio rivolgersi ad un elettricista qualificato.
- La presa deve essere fissata almeno con un interruttore automatico di sicurezza da 10-A.
- Prestare particolare attenzione che il cavo dell'alimentazione sia intatto e non venga condotto sopra superfici calde o bordi taglienti.
- Il cavo di collegamento non deve essere tirato.

- La sicurezza elettrica del dispositivo è garantita solamente nel momento in cui lo stesso sia collegato ad un sistema con conduttura di terra conformemente installato. L'uso di una presa di corrente senza conduttore di terra è vietato. In caso di dubbio fate verificare l'impianto domestico a un elettricista qualificato. Il produttore non si assume responsabilità alcuna per danni causati da un conduttore di terra mancante o aperto.

## **Avvertenze generali per la sicurezza**

Questo apparecchio è conforme alle norme di sicurezza rilevanti. Per un uso sicuro del dispositivo, osservare le seguenti istruzioni in materia di sicurezza:

- Un uso improprio potrebbe provocare lesioni e danni alle cose.
- Prima dell'uso controllare se l'apparecchio presenta eventuali danni esterni visibili sul corpo, sul cavo di allacciamento e sulla spina di rete. Non mettere in funzione il dispositivo se lo stesso dovesse risultare danneggiato.
- Se il cavo di collegamento è danneggiato, al fine di evitare pericoli, deve essere sostituito solo dal produttore, dal suo servizio assistenza o da una persona con qualifica analoga.
- Le riparazioni devono essere eseguite solo da un esperto o dal servizio assistenza clienti di Graef. Le riparazioni improprie possono causare notevoli rischi per l'utente. Inoltre estinguono la garanzia.
- I componenti difettosi devono essere sostituiti esclusivamente con parti di ricambio originali. Solo utilizzando queste componenti si garantisce il rispetto dei requisiti di sicurezza.
- Questo dispositivo non può essere utilizzato da bambini.
- Il dispositivo e il suo cavo di collegamento devono essere tenuti fuori dalla portata di bambini.
- Il dispositivo può essere utilizzato da persone con ridotte capacità fisiche, sensoriali o mentali, con mancanza di esperienza e/o conoscenza solamente se controllati o istruiti circa l'uso sicuro delle apparecchiature e solo una volta che abbiano compreso i rischi che derivano dallo stesso.
- Ai bambini non è permesso giocare con il dispositivo.

- Non è previsto che il dispositivo venga azionato con un timer esterno o con un altro sistema di comando a distanza separato.
- Scollegare sempre il dispositivo dalla presa di corrente afferrando la spina di rete e non il cavo di collegamento.
- Fare attenzione che il cavo della corrente non resti impigliato da nessuna parte rischiando di causare la caduta del dispositivo.
- I materiali d'imballo non devono essere usati per giocare. Sussiste pericolo di soffocamento.
- Prima dell'assemblaggio, dello smontaggio o della pulizia, è sempre importante staccare il dispositivo dalla rete elettrica. Stessa regola vale anche quando l'apparecchio resta incustodito.

### **Requisiti del punto di installazione**

Per un uso sicuro e privo di difetti del dispositivo il punto di installazione deve soddisfare i seguenti requisiti:

- Il dispositivo dovrà essere collocato su una base solida, piana, orizzontale, anti-scivolo e con una portata sufficiente.
- Assicurarsi che il dispositivo non possa cadere.
- Scegliere un punto di installazione tale che i bambini non possano raggiungere la lama del dispositivo o toccare il cavo di alimentazione.
- Non usare mai l'apparecchio all'aperto e conservarlo in un luogo asciutto.
- Questo apparecchio non è previsto per essere incassato in una parete o in un armadio a muro.
- Non mettere il dispositivo in un ambiente caldo, bagnato o umido.
- La presa di corrente deve essere facilmente accessibile in modo da poter scollegare facilmente il cavo di rete in caso di emergenza.

### **Disimballaggio del dispositivo**

Per disimballare il dispositivo procedere come segue:

1. Estrarre il dispositivo dalla scatola di cartone.
2. Rimuovere le componenti dell'imballaggio.
3. Togliere eventuali etichette dall'apparecchio (non la targhetta del modello).

## Prima del primo utilizzo



### Pericolo di lesioni!

Le lame particolarmente affilate possono causare lesioni.

- Pulire tutti i componenti con acqua corrente tranne il blocco motore. Quest'ultimo non deve mai essere immerso in acqua.
- Procedere con estrema accuratezza durante la pulizia dei singoli componenti.

## Utilizzo

### Frullatore a immersione

Utilizzare il frullatore a immersione per frullare zuppe, frutta o per preparare condimenti, salse o pappe per bebè.

### Frusta

Utilizzare la frusta per montare la panna o il bianco dell'uovo oppure per preparare della maionese o dei dessert.



Durante la lavorazione della panna e del bianco dell'uovo, iniziare sempre con la velocità più bassa per poi aumentarla progressivamente. Durante la lavorazione, tenere il recipiente graduato leggermente inclinato.

### Recipiente graduato

Utilizzare il recipiente graduato per montare la panna o il bianco dell'uovo oppure per frullare.



Il recipiente graduato ha una capienza massima di 700 ml. Versare massimo 300 ml prima di iniziare la lavorazione perché altrimenti il liquido fuoriuscirebbe dal recipiente.

### Tritatutto

Con il tritatutto si ha la possibilità di tritare alimenti di vario genere.





## Assemblaggio





**WARNUNG**

Inserire la spina nella presa di corrente solamente dopo aver assemblato il dispositivo.

### Frullatore a immersione

1. Inserire il frullatore **5** nel blocco motore **4** in modo che la freccia (retro) sia rivolta verso il simbolo .
2. Ruotare il frullatore **5** finché la freccia non indichi il simbolo . Il frullatore **5** si arresta con un click.

### Frusta



1. Inserire la frusta **9** nell'apposita sede **10** finché non si blocca.
2. Inserire la frusta così montata nel blocco motore **4** in modo che la freccia (retro) sia rivolta verso il simbolo .
3. Ruotare la frusta finché la freccia non indichi il simbolo . La frusta si blocca con un click.

### Tritatutto



**VORSICHT**

Le lame particolarmente affilate possono causare gravi lesioni. Maneggiare con cura la lama.

1. Infilare la lama **8** sull'apposito supporto nella ciotola **7**.
2. Versare i prodotti alimentari desiderati nel recipiente.
3. Chiudere il coperchio del recipiente. **6 7**
4. Inserire il blocco motore **4** sul coperchio **6** in modo che la freccia (retro) sia rivolta verso il simbolo .
5. Ruotare il blocco motore **4** finché la freccia non indichi il simbolo .

### Funzionamento

**HINWEIS**

Non superare mai il tempo operativo massimo di 1 minuto. Dopo due cicli consecutivi, lasciar raffreddare il dispositivo per circa 2 minuti.



I prodotti alimentari non devono essere lavorati quando troppo caldi. Schizzi che fuoriescono dal contenitore potrebbero provocare ustioni.

Una volta assemblato come desiderato il frullatore a immersione, procedere nel modo seguente:

1. Inserire la spina nella presa di corrente.
2. Immergere il frullatore / la frusta nel genere alimentare prescelto.
3. Impostare la velocità su 1 **1**.
4. Premere il pulsante di avvio **2** e mantenerlo premuto.
5. Durante la preparazione è possibile aumentare la velocità girando l'apposito regolatore **1**.
6. È altresì possibile premere il tasto turbo **3** per raggiungere una velocità molto alta.
7. Una volta conclusa la procedura, rilasciare il relativo pulsante.

## Pulizia



Pulire tutti i componenti direttamente dopo l'uso.



Prima di ogni pulizia scollegare la spina di rete.

3. Pulire il blocco motore con un panno umido.
4. Pulire frullatore, recipiente graduato, tritatutto e frusta sotto all'acqua corrente.



Le lame particolarmente affilate possono causare lesioni. Maneggiare con cura le lame.

## Assistenza clienti

Nel caso il vostro apparecchio Graef si fosse danneggiato, si prega di contattare il vostro rivenditore oppure il servizio di assistenza clienti Graef al numero 02932-9703688 oppure tramite e-mail all'indirizzo [service@graef.de](mailto:service@graef.de)

## Smaltimento

### Smaltimento dell'imballaggio



L'imballaggio protegge il dispositivo da danni durante il trasporto. I materiali da imballo sono selezionati in funzione della compatibilità e ottica di smaltimento e sono pertanto riciclabili. Con il recupero dell'imballaggio all'interno del circolo di riciclaggio è possibile risparmiare materie prime e diminuire i rifiuti. Smaltite i materiale dell'imballaggio non più utile presso i punti di raccolta di riciclaggio "punto verde".



Se possibile, conservare l'imballaggio originale per tutto il periodo di validità della garanzia in modo da poter confezionare e trasportare idoneamente il dispositivo in caso di rivendicazione della stessa.

### Smaltimento del dispositivo



Al termine del suo ciclo vitale non è consentito smaltire questo prodotto con i normali rifiuti domestici. Il simbolo applicato al prodotto e riportato sulle istruzioni per l'uso fa riferimento a questo. I materiali sono riciclabili in base al contrassegno che riportano. Con il riciclaggio, il recupero dei materiali o altre forme di riciclo di apparecchi dismessi, si fornisce un contributo importante alla tutela dell'ambiente. Informatevi presso il vostro comune per conoscere i centri di raccolta di competenza.

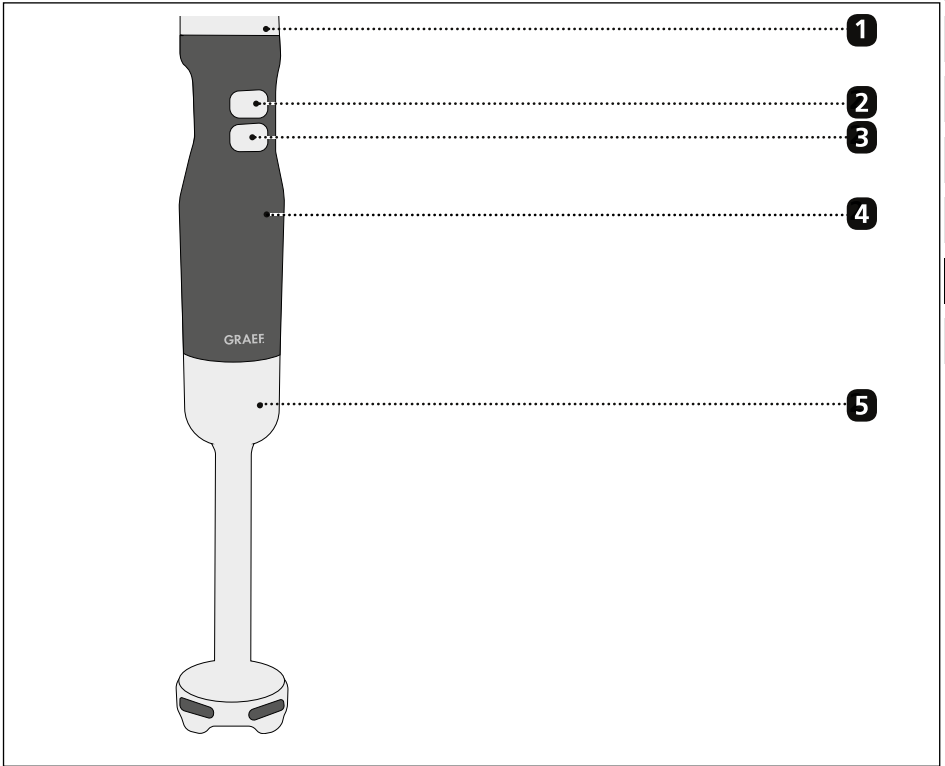
### Garanzia

A partire dalla data di cessione, per questo prodotto offriamo 24 mesi di garanzia per difetti riconducibili a errori di processo di realizzazione oppure a difetti materiali. Il diritto legale alla garanzia resta invariata da questa regolazione in base al § 439 seg. del BGB-E (progetto di legge del codice civile tedesco). La prestazione di garanzia non contempla i danni derivanti da uso o trattamento improprio, come i difetti che influiscono sul funzionamento o il valore del dispositivo solo in misura esigua. Oltre a ciò, non ci assumiamo alcuna responsabilità per danni riconducibili ad una mancata o una insufficiente cura del dispositivo. Anche in questo caso, la garanzia decade. Sono inoltre esclusi dal diritto di garanzia i danni da trasporto, fin tanto che noi non ne siamo responsabili. Per danni derivanti da una riparazione non eseguita da noi o dai nostri rappresentanti, il diritto di garanzia è escluso. In caso di reclamo legittimo effettueremo a nostra scelta la riparazione del prodotto difettoso o la sua sostituzione con un prodotto esente da difetti.

# Índice

<b>Vista general del producto</b> .....	<b>69</b>
Descripción del producto batidora de mano .....	69
Descripción del producto picador .....	70
Descripción del producto varillas .....	71
<b>Generalidades</b> .....	<b>72</b>
Información acerca del presente manual de instrucciones.....	72
Uso conforme al empleo previsto .....	72
Limitación de responsabilidad .....	73
<b>Advertencias y símbolos</b> .....	<b>73</b>
<b>Seguridad</b> .....	<b>74</b>
Peligros relacionados con descargas eléctricas .....	74
Instrucciones de seguridad para la conexión eléctrica .....	74
Indicaciones generales de seguridad .....	75
Requisitos del lugar de instalación.....	76
<b>Desembalaje del aparato</b> .....	<b>76</b>
<b>Antes de utilizar por primera vez</b> .....	<b>77</b>
<b>Uso</b> .....	<b>77</b>
Batidora de mano .....	77
Varillas.....	77
Vaso medidor .....	77
Picador .....	77
<b>Montaje</b> .....	<b>77</b>
Batidora de mano .....	78
Varillas.....	78
Picador .....	78
<b>El manejo</b> .....	<b>78</b>
<b>Limpieza</b> .....	<b>79</b>
<b>Servicio postventa</b> .....	<b>79</b>
<b>Eliminación de residuos</b> .....	<b>80</b>
Eliminación de los materiales de embalaje .....	80
Eliminación del aparato.....	80
<b>Garantía</b> .....	<b>80</b>

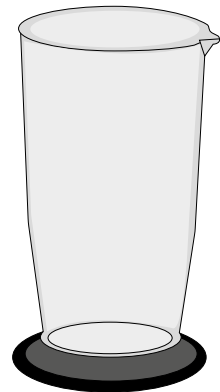
## Vista general del producto

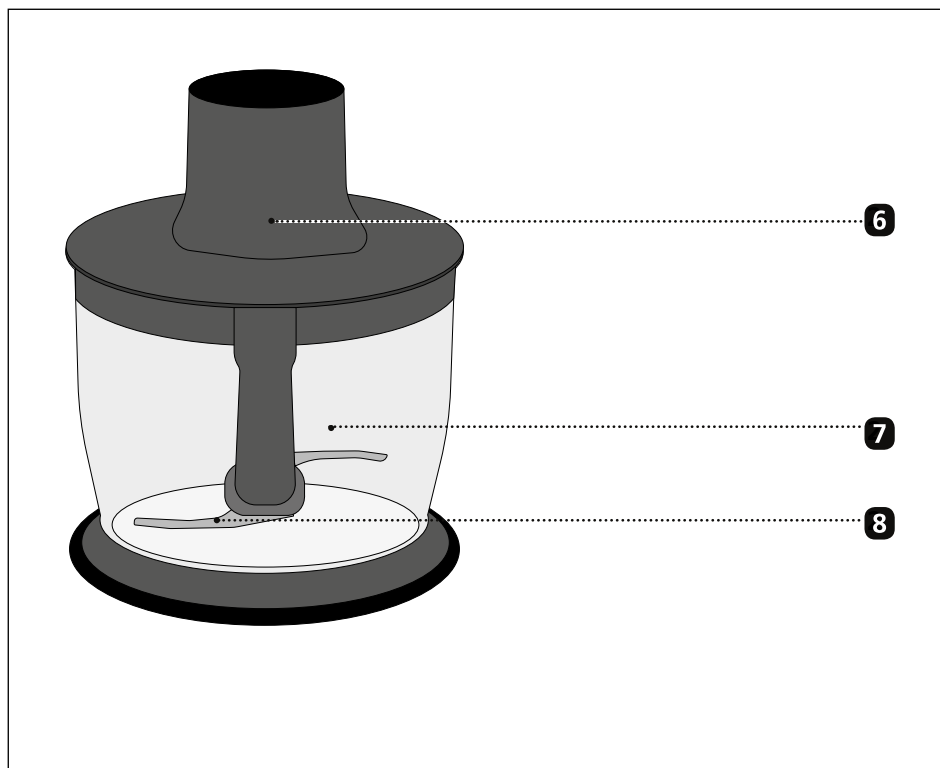


## Descripción del producto batidora de mano

- 1** Regulador giratorio de los niveles de velocidad
- 2** Botón de arranque
- 3** Botón Pulse
- 4** Cuerpo de motor
- 5** Brazo de la batidora

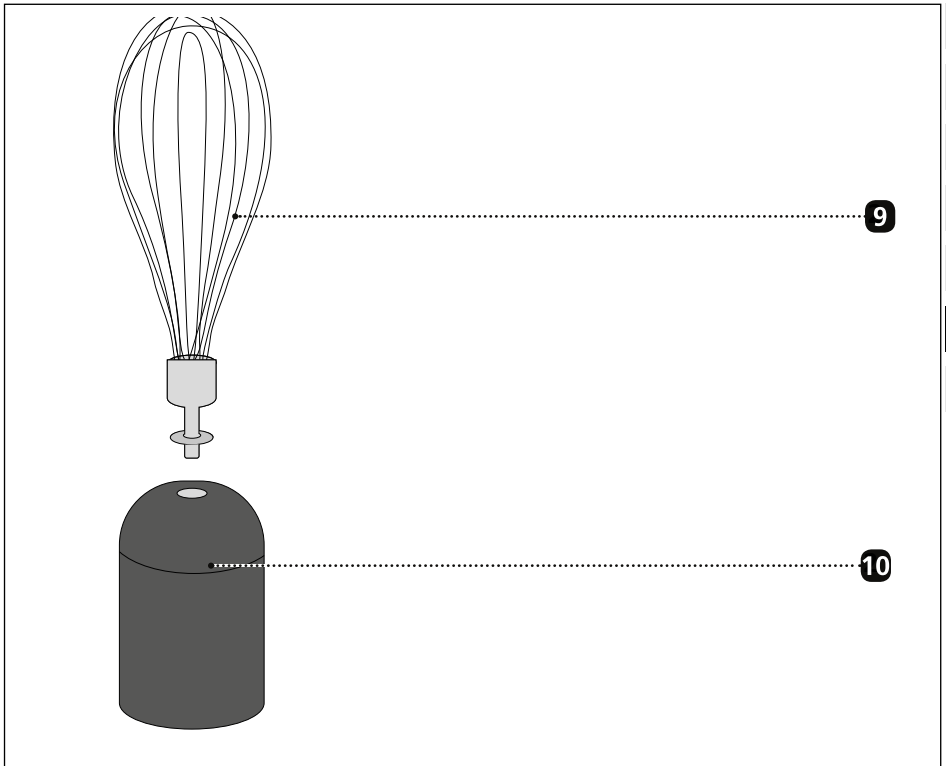
Vaso medidor 700 ml





## Descripción del producto picador

- 6** Tapa
- 7** Recipiente
- 8** Cuchilla



## Descripción del producto varillas

**9** Varillas

**10** Soporte de las varillas

## Generalidades

Estimado/a cliente:

Ha hecho una buena elección al comprar esta batidora de mano profesional. Ha adquirido un producto de calidad reconocido. Le agradecemos su compra y le deseamos que disfrute con su nueva batidora de mano.

## Información acerca del presente manual de instrucciones

El presente manual de instrucciones aporta información esencial para la puesta en marcha,

la seguridad, el uso previsto y la conservación del batidora de mano (denominado de ahora en adelante, "aparato"). Debe guardarse siempre a mano, cerca del aparato. Debe ser leído y utilizado por la persona encargada de:

- Puesta en marcha,
- El manejo;
- La resolución de fallos; y/o
- Limpieza del aparato.

Conserve el presente manual de instrucciones y facilítelo junto con el aparato a las terceras personas que vayan a utilizarlo en el futuro.

Este manual de instrucciones no puede tener en cuenta todos los aspectos imaginables.

Para más información o en caso de problemas que no se traten en este manual de instrucciones o no se traten con suficiente detalle, dirijase al servicio de atención al cliente de Graef o a su distribuidor especializado.

## Uso conforme al empleo previsto

Este aparato no ha sido diseñado para uso industrial. Utilice la batidora de mano únicamente en espacios cerrados. Utilice el aparato sólo para procesar alimentos. Se considerará indebido cualquier otro uso distinto de aquel para el que ha sido concebido. Este aparato está destinado al uso doméstico.

Del aparato pueden emanar riesgos si se utiliza de manera inadecuada.

- Utilice el aparato únicamente conforme a las especificaciones.
- Respete los procedimientos descritos en el presente manual de instrucciones.

Se excluirán las reclamaciones de cualquier tipo por daños causados por un uso indebido. El usuario asumirá todo el riesgo.



## Limitación de responsabilidad

Todas las informaciones técnicas, datos e indicaciones contenidas en el presente manual de instrucciones para la instalación, uso y mantenimiento se corresponden con el estado más actual en el momento de la impresión y se elaboran según nuestro mejor saber y entender teniendo en cuenta nuestra experiencia y conocimientos. No se puede derivar ningún tipo de reclamación en base a las indicaciones, ilustraciones y descripciones contenidas en el presente manual.

El fabricante no asumirá ninguna responsabilidad por daños causados por:

- Inobservancia del manual,
- uso indebido,
- reparaciones inadecuadas,
- modificaciones técnicas,

Utilización de recambios no autorizados.

Las traducciones se elaboran según nuestro mejor saber y entender. No asumiremos ninguna responsabilidad por errores de traducción. Únicamente es vinculante el texto original en alemán.

## Advertencias y símbolos

En el presente manual de instrucciones se utilizan las siguientes indicaciones, palabras de advertencia y símbolos:



Esta palabra de advertencia o símbolo indica un peligro con un nivel medio de riesgo que si no se evita puede producir la muerte o lesiones graves.



Esta palabra de advertencia o símbolo indica un peligro con un nivel bajo de riesgo que si no se evita puede producir lesiones leves o moderadas.

**HINWEIS**

Esta palabra de advertencia advierte de posibles daños materiales.



Este símbolo le aportará información adicional esencial sobre el funcionamiento.

# Seguridad

## **Peligros relacionados con descargas eléctricas**

Existe peligro de muerte si se tocan componentes o cables bajo tensión.

Tenga en cuenta las indicaciones de seguridad que figuran a continuación para evitar peligros relacionados con descargas eléctricas:

- No utilice el aparato si el cable de alimentación o el enchufe presentan daños.
- En este caso, antes de seguir utilizando el aparato, llévelo al servicio postventa de Graef o a un especialista autorizado para que instalen un nuevo cable de alimentación.
- Bajo ningún concepto abra la carcasa del aparato. Si se modifican las conexiones conductoras de conexión o la estructura eléctrica y mecánica, existe riesgo de sufrir una descarga eléctrica.
- No toque nunca las partes que se encuentren bajo tensión. Ya que pueden causar una descarga eléctrica o provocar incluso la muerte.

## **Instrucciones de seguridad para la conexión eléctrica**

Para que el aparato funcione con seguridad y correctamente debe observar las siguientes indicaciones al establecer la conexión eléctrica:

- Antes de conectarlo, compare los datos de conexión (tensión y frecuencia) que figuran en la placa de características con los de su red eléctrica.
- Estos datos deberán coincidir para que no se produzcan daños en el aparato. En caso de duda, consulte a un electricista especializado.
- La toma de alimentación debe estar provista de un fusible protector de 10A.
- Asegúrese de que el cable de alimentación no esté dañado y que no se tiende sobre superficies calientes o bordes afilados.
- El cable de conexión no debe quedar tensado.

- La seguridad eléctrica del aparato solo se asegurará si se conecta a un sistema de toma de tierra debidamente instalado. Queda prohibido poner en funcionamiento el aparato sino está conectado a un sistema de toma de tierra. En caso de duda, haga que un electricista compruebe la instalación eléctrica de la casa. El fabricante no asumirá ninguna responsabilidad por daños causados por la ausencia de una toma de tierra o por una toma de tierra ininterrumpida.

## **Indicaciones generales de seguridad**

Este aparato cumple las disposiciones pertinentes en materia de seguridad. Para utilizarlo de manera segura, tenga en cuenta las indicaciones de seguridad que se detallan a continuación:

- No obstante, si se utiliza de manera indebida puede causar daños personales y materiales.
- Antes de utilizarlo, compruebe si el aparato presenta daños externos visibles en la carcasa, en el cable y en el enchufe. Bajo ningún concepto, ponga en funcionamiento un aparato averiado.
- En caso de que el cable de conexión esté dañado, éste deberá ser reemplazado únicamente por el fabricante, por su servicio postventa o por una persona cualificada para evitar riesgos.
- Los trabajos de reparación sólo serán llevados a cabo por un especialista o el servicio postventa de Graef. Los trabajos incorrectos de reparación pueden poner en grave peligro al usuario. Y, además, extinguen el derecho de garantía.
- Los componentes dañados sólo podrán ser reemplazados por piezas de recambio originales. Ya que únicamente con estas piezas se garantiza el cumplimiento de los requisitos en materia de seguridad.
- Este aparato no puede ser utilizado por niños.
- Mantenga el aparato y el cable de conexión alejado del alcance de los niños.
- Este aparato puede ser utilizado por personas con discapacidad física, sensorial o mental o que no cuenten con experiencia y/o conocimientos, siempre que sean vigilados o hayan sido entrenados en el uso seguro del aparato, y entiendan los peligros que puedan emanar de él.
- No deje que los niños jueguen con el aparato.

- El aparato no ha sido diseñado para utilizarse con un temporizador externo o un control remoto independiente.
- Para desenchufar el aparato, nunca tire del cable de corriente sino del enchufe de la clavija.
- Asegúrese de que el cable de alimentación no se quede enganchado en ningún sitio para evitar que pueda hacer caer el aparato.
- Los materiales de embalaje no deben utilizarse para jugar. Existe peligro de asfixia.
- Desenchufe siempre el equipo de la red eléctrica antes de montarlo, desmontarlo o limpiarlo o cuando no esté bajo supervisión.

### **Requisitos del lugar de instalación**

Para utilizar de manera segura y sin problemas el aparato, el lugar de instalación debe cumplir los requisitos que a continuación se detallan:

- Coloque el aparato sobre una superficie firme, nivelada, horizontal y antideslizante con suficiente capacidad de carga.
- Asegúrese de que el aparato no se pueda caer.
- Seleccione un lugar de instalación en el que los niños no puedan alcanzar la cuchilla del aparato o el cable.
- Bajo ningún concepto, utilice el aparato en el exterior. Consérvelo en un recinto seco.
- El aparato no ha sido diseñado para instalarse en una pared o en un armario empotrado.
- No coloque el aparato en un ambiente caluroso, mojado o húmedo.
- La toma de corriente debe ser fácilmente accesible de modo que, en caso necesario, el enchufe se pueda extraer fácilmente.

### **Desembalaje del aparato**

Para desembalar el aparato, proceda de la siguiente manera:

1. Saque el aparato de la caja.
2. Retire todos los materiales de embalaje.
3. Retire las pegatinas del aparato (no la placa de características).

## Antes de utilizar por primera vez



VORSICHT

### Riesgo de sufrir lesiones.

Las cuchillas están muy afiladas y pueden causar lesiones.

- Limpie a fondo todos los componentes bajo el grifo, excepto el cuerpo del motor. Bajo ningún concepto lo deberá sumergir en agua.
- Tenga mucho cuidado al limpiar cada uno de los componentes.

## Uso

### Batidora de mano

Utilice la batidora de mano para triturar sopas, frutas o para hacer salsas, cremas y alimentos para bebés.

### Varillas

Utilice las varillas para montar nata o claras de huevo y para hacer mayonesas o postres.



Al montar nata o claras de huevo, asegúrese de empezar con un nivel bajo y luego increméntelo lentamente. Al montar, mantenga el vaso medidor en posición ligeramente inclinada.

### Vaso medidor

Utilice el vaso medidor para montar nata, claras de huevo o hacer purés.



El vaso medidor tiene una capacidad máxima de 700 ml. Al procesar alimentos llénelo como máximo 300 ml, de lo contrario, el líquido puede salir del vaso medidor.

### Picador

Con el picador puede triturar alimentos.

## Montaje



WARNING

No enchufe la clavija en el enchufe hasta que esté montada.

## Batidora de mano

1. Coloque el brazo de la batidora **5** en el cuerpo del motor **4** de manera que la flecha (parte trasera) apunte hacia el símbolo **6**.
2. Gire el brazo de la batidora **5** hasta que la flecha apunte el símbolo **6**. El brazo de la batidora **5** encajará.

## Varillas

1. Inserte las varillas **9** en el soporte **10**, hasta que encajen.
2. Inserte las varillas montadas en el cuerpo del motor **4** de manera que la flecha (parte trasera) apunte hacia el símbolo **6**.
3. Gire las varillas hasta que la flecha apunte al símbolo **6**. Las varillas encajarán.

## Picador



La cuchilla está muy afilada y puede producir lesiones. Maneje con cuidado la cuchilla.

1. Coloque la cuchilla **8** en el soporte del vaso **7**.
2. Introduzca la cantidad deseada de alimentos.
3. Coloque la tapa sobre el recipiente. **6 7**
4. Coloque el cuerpo del motor **4** en la tapa **6**, de manera que la flecha (parte trasera) apunte hacia el símbolo **6**.
5. Gire el cuerpo del motor **4** hasta que la flecha apunte al símbolo **6**.

## El manejo



Nunca exceda el tiempo máximo de funcionamiento de 1 minuto. Después de 2 procesos consecutivos, deje que la unidad se enfríe durante aprox. 2 minutos.



Los alimentos a procesar no deben estar demasiado calientes. El contenido que pueda salpicar puede producir quemaduras.

Una vez que haya montado el accesorio de la batidora que desee proceda de la siguiente manera:

1. Enchufe el aparato a la toma de corriente.

2. Mantenga el brazo de la batidora / varillas en el alimento deseado.
3. Ajuste la velocidad a 1 **1**.
4. Pulse el botón de arranque **2** y manténgalo pulsado.
5. Durante la preparación puede aumentar la velocidad girando el control de velocidad **1**.
6. O pulse el botón de turbo **3** para incrementar la velocidad.
7. Cuando finalice el proceso, suelte el botón correspondiente.

## Limpieza



Limpie todos los componentes inmediatamente después de haberlos utilizado.



**WARNUNG**

Antes de proceder a su limpieza, desconecte el aparato de la toma de corriente.

3. Limpie el cuerpo del motor con un paño húmedo.
4. Limpie el brazo de la batidora, el vaso medidor, el picador, las varillas bajo el grifo.



**VORSICHT**

Las cuchillas están muy afiladas y pueden causar lesiones. Maneje con cuidado las cuchillas.

## Servicio postventa

En caso de que su aparato Graef sufriese daños, póngase en contacto con su proveedor o con el servicio postventa de Graef llamando al teléfono 02932-9703688 o enviando un correo electrónico a [service@graef.de](mailto:service@graef.de)

## Eliminación de residuos

### Eliminación de los materiales de embalaje



El embalaje protege al aparato frente a daños que pueda sufrir durante el transporte. Los materiales de embalaje han sido seleccionados con una filosofía respetuosa con el medio ambiente e idónea a efectos de una correcta eliminación y, por tanto, son reciclables. La devolución del embalaje al ciclo de material ahorra materia prima y reduce la generación de residuos. Deposite los materiales de embalaje que no necesite en los puntos del sistema de recogida "punto verde".



Si es posible, conserve el embalaje original durante el período de garantía del aparato para poder embalar y transportar el aparato de manera correcta en caso de tener que hacer uso de la garantía.

### Eliminación del aparato



Al final de su vida útil, este producto no puede desecharse junto con otros residuos domésticos. El símbolo en el producto y en las instrucciones de uso lo señala. Los materiales son reciclables de acuerdo con su identificación. El reciclaje, la reutilización de los materiales o la aplicación de otras formas de empleo de los aparatos antiguos contribuyen de manera considerable a proteger el medio ambiente. Póngase en contacto con las autoridades locales para obtener información acerca del centro de eliminación de residuos adecuado.

### Garantía

Otorgamos para este producto, 24 meses de garantía del fabricante a contar desde la fecha de venta por fallos ocasionados por defectos de fabricación o de material. Esta disposición no afectará a sus derechos legales de reclamación de garantía con arreglo al artículo 439 y ss. del Código Civil alemán (BGB-E). La garantía no incluye daños causados por una manipulación o uso indebidos, así como por defectos que tengan efectos mínimos sobre el funcionamiento o el valor del aparato. Además, no asumimos ninguna responsabilidad por daños que se puedan derivar de un mantenimiento inexistente o inadecuado, que también extinguirá el derecho de garantía. Además, quedan excluidos de la garantía los daños producidos durante el transporte, en la medida de que no seamos responsables de los mismos. Se excluye el derecho de garantía en aquellos daños cuyo origen esté en una reparación no efectuada por nosotros o por nuestros representantes. En caso de reclamaciones legitimadas, llevaremos a cabo la reparación del producto o la sustitución por un producto sin deficiencias.



# Indhold

<b>Produktoversigt .....</b>	<b>82</b>
Produktbeskrivelse stavblender.....	82
Produktbeskrivelse riverjern.....	83
Produktbeskrivelse piskeris.....	84
<b>Generelt .....</b>	<b>85</b>
Information til denne betjeningsvejledning.....	85
Tilsigtet anvendelse.....	85
Ansvarsbegrænsning .....	86
<b>Advarsler og symboler .....</b>	<b>86</b>
<b>Sikkerhed.....</b>	<b>87</b>
Fare ved elektrisk strøm .....	87
Sikkerhedsanvisning for elektriske tilslutninger .....	87
Generelle sikkerhedsanvisninger.....	88
Krav til opstillingsstedet .....	89
<b>Udpak maskinen .....</b>	<b>89</b>
<b>Før den første ibrugtagning.....</b>	<b>89</b>
<b>Anvendelse.....</b>	<b>90</b>
Stavblender .....	90
Piskeris .....	90
Målebæger.....	90
Rivejern .....	90
<b>Samling.....</b>	<b>90</b>
Stavblender .....	90
Piskeris .....	91
Rivejern .....	91
<b>Betjening .....</b>	<b>91</b>
<b>Rengøring.....</b>	<b>92</b>
<b>Kundeservice .....</b>	<b>92</b>
<b>Bortskaffelse .....</b>	<b>92</b>
Bortskaffelse af emballering.....	92
Bortskaffelse af maskinen .....	93
<b>Garanti.....</b>	<b>93</b>

DE

EN

FR

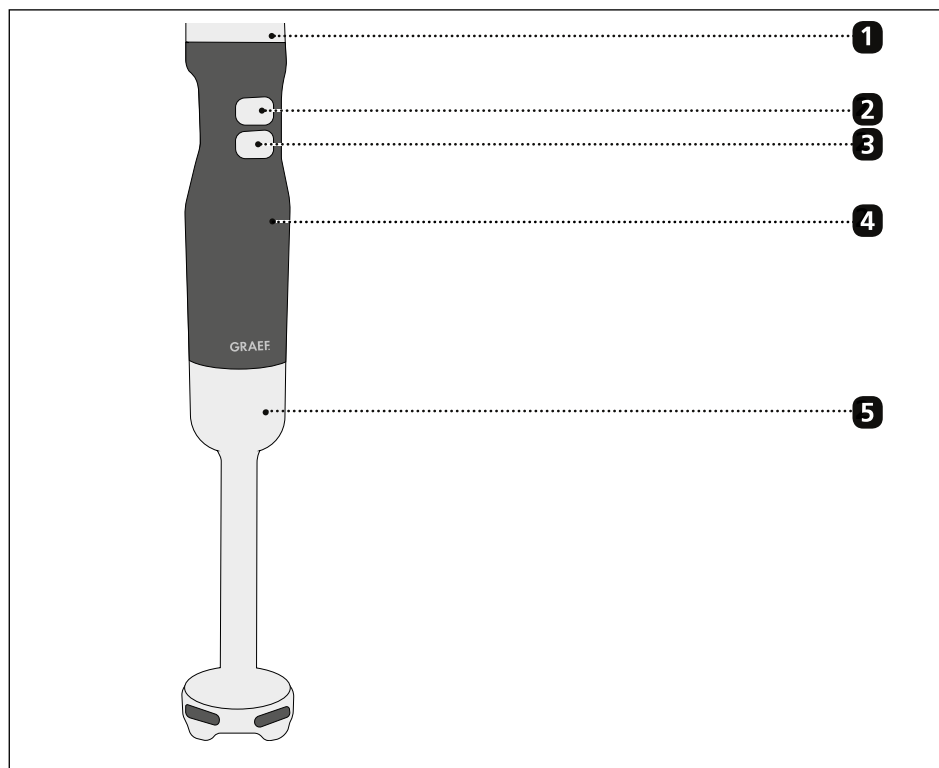
NL

IT

ES

DK

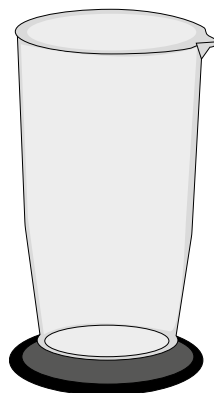
## Produktoversigt

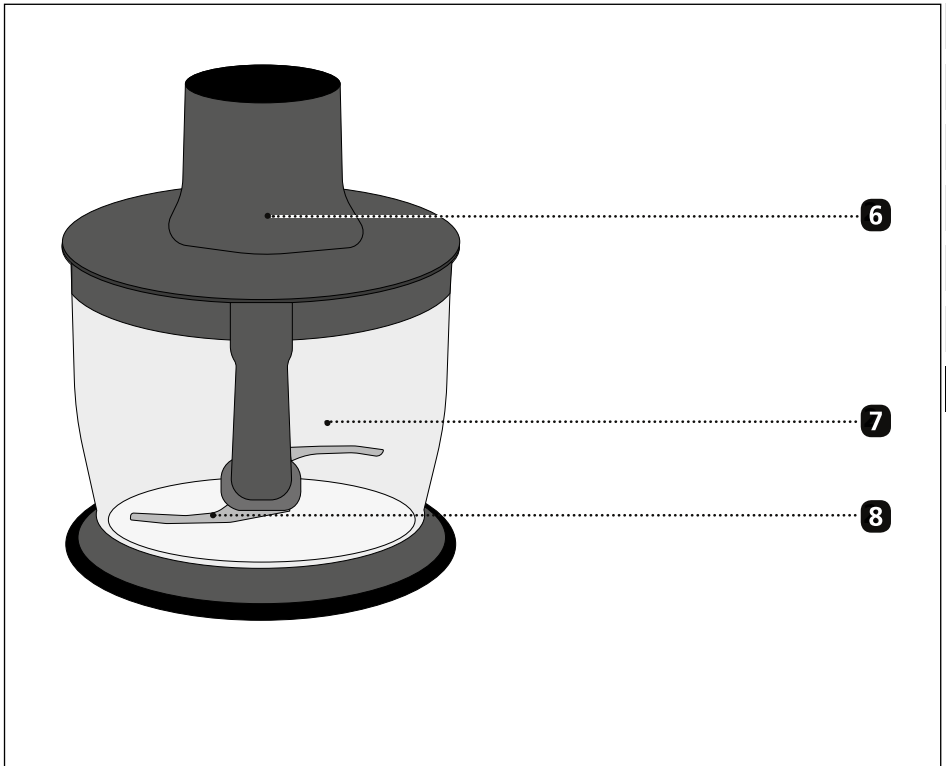


## Produktbeskrivelse stavblender

- 1** Drejekontakt til hastighedstrin
- 2** Start knap
- 3** Pulse knap
- 4** Motorkabinet
- 5** Blender

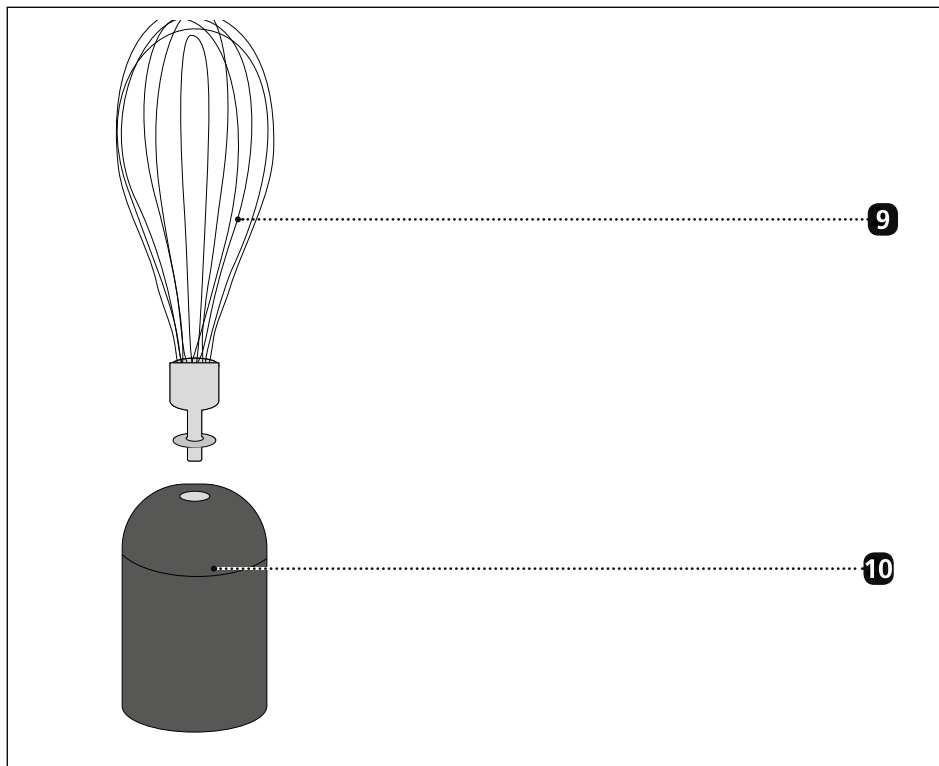
Målebæger 700 ml





## Produktbeskrivelse riverjern

- 6** Låg
- 7** Skål
- 8** Kniv



## Produktbeskrivelse piskeris

**9** Piskeris

**10** Piskerisholder

## Generelt

Kære kunde,

Med den professionelle stavblender har du gjort et godt valg. Du har købt et anerkendt kvalitetsprodukt. Vi takker for dit køb, og ønsker dig masser af glæde med din nye stavblender.

## Information til denne betjeningsvejledning

Denne betjeningsvejledning giver vigtige anvisninger til idrifttagning, sikkerhed, korrekt anvendelse og pleje af den stavblender (efterfølgende kaldet "maskine"). Den skal hele tiden være til stede ved maskinen. Alle personer der skal anvende maskinen, i forbindelse med nedenstående, skal læse og forstå den,

- Idriftsættelse,
- Betjening,
- Fejlfinding og/eller
- Rengøring af maskinen.

Opbevar omhyggeligt denne betjeningsvejledning, og giv den videre til den efterfølgende ejer.

Denne betjeningsvejledning kan dog ikke tage alle tænkelige situationer i betragtning.

For yderligere oplysninger eller problemer der ikke er gennemgået tilstrækkeligt i denne vejledning, bedes du kontakte Graef kundeservice, eller din forhandler.

## Tilsligtet anvendelse

Denne maskine er ikke beregnet til kommercielt brug. Anvend kun stavblenderen i lukkede rum. Anvend kun maskinen til forarbejdning af levnedsmidler. Enhver anden eller yderligere anvendelse, vil ses som værende ukorrekt anvendelse. Denne maskine er designet til anvendelse i hjemmet.

Hvis maskinen ikke anvendes til dens tilsigtede anvendelse, kan det medføre fare-situationer.

- Anvend udelukkende maskinen til dens tilsigtede formål.
  - Overhold de anvisninger der er beskrevet i denne brugervejledning.
- Enhver form for krav som måtte opstå grundet en forkert anvendelse er udelukket. Brugeren anvender maskinen på eget ansvar.

## Ansvarsbegrænsning

Alt teknisk information, data og anvisninger i forbindelse med installation, drift og vedligeholdelse som er beskrevet i denne betjeningsvejledning, er korrekte i henhold til datoen for udgivelsen, og er baseret på vores viden og erfaring. Ingen krav kan udledes ud fra oplysninger, illustrationer og beskrivelser i denne vejledning.

Producenten påtager sig intet ansvar for skader som skyldes:

- En manglende overholdelse af vejledningen,
- en ukorrekt anvendelse,
- ukorrekte reparationer,
- tekniske ændringer,

Anvendelse af uoriginale reservedele.

Oversættelser af denne vejledning sker i god tro. Vi påtager os intet ansvar for oversættelsesfejl. Den oprindelige tyske tekst er den gældende tekst.

## Advarsler og symboler

I denne betjeningsvejledning anvendes de følgende advarsler, signalord og symboler:



Dette signalsymbol/-ord kendetegner en faresituation med en mellem risiko, der hvis den ikke overholdes, kan resultere i dødsfald eller alvorlige kvæstelser.



Dette signalsymbol/-ord kendetegner en faresituation med en lav risiko, der hvis den ikke overholdes, kan resultere i mindre eller moderate kvæstelser.



Dette signalord advarer om mulige materielle skader.



Dette symboler giver vigtige ekstra oplysninger om driften.

## Sikkerhed

### Fare ved elektrisk strøm

Ved kontakt med strømførende ledninger eller andre komponenter kan der opstå risiko for livsfare!

Overhold de følgende sikkerhedsanvisninger for at undgå elektriske risici:

- Anvend ikke maskinen hvis ledningen eller stikkontakten er beskadiget.
- I dette tilfælde skal der monteres en ny tilslutningsledning før maskinen må anvendes igen, dette skal udføres af Graef kundeservice eller en autoriseret fagmand.
- Maskinens kabinet må under ingen omstændigheder åbnes. Hvis de spændingsførende dele berøres, eller den elektriske eller mekaniske konstruktion ændres, kan der opstå risiko for elektrisk stød.
- Berør aldrig dele der er under spænding. Dette kan resultere i elektrisk stød, og endda dødsfald.

### Sikkerhedsanvisning for elektriske tilslutninger

For en sikker og problemfri anvendelse af maskinen, skal de følgende anvisninger overholdes ved elektriske tilslutninger:

- Før tilslutning af maskinen, skal du sammenligne tilslutningsdata (spænding og frekvens) på typeskiltet, med dem fra dit strømnet.
- Disse data skal stemme overens, før at undgå beskadigelser på maskinen. Hvis du er i tvivl, skal du kontakte en elektriker.
- Stikdåsen skal minimum sikres over en 10A sikkerhedskontakt.
- Kontroller at strømkablet ikke er beskadiget, og ikke er placeret over varme flader og skarpe kanter.
- Tilslutningskablet må ikke være stramt.
- Den elektriske sikkerhed af maskinen kan kun garanteres, hvis der er tilsluttet et korrekt installeret beskyttelsesledersystem. Drift med en stikdåse uden jordtilslutning er forbudt. Hvis du er i tvivl, kan du få en autoriseret elektriker til at kontrollere dine el-installationer. Producenten påtager sig intet ansvar for skader som måtte opstå i forbindelse med manglende eller en afbrudt jordforbindelse.

## Generelle sikkerhedsanvisninger

Denne maskine overholder alle de relevante sikkerhedsbestemmelser. For at garantere en sikker håndtering, skal de følgende sikkerhedsanvisninger overholdes:

- Forkert anvendelse kan medføre skader på personer og materiale.
- Før maskinen tages i brug, skal du foretage en visuel kontrol af udvendige skader på kabinettet, tilslutningskabler og -stik. En beskadiget maskine må ikke tages i brug.
- Hvis tilslutningsledningen er beskadiget, må den kun erstattes af producenten, dennes kundeservice eller en tilsvarende kvalificeret person, for at forhindre farer.
- Reparationer må kun udføres af fagfolk eller af Graef-kundeservice. Ikke korrekte reparationer kan forårsage betydelige farer for brugeren. Desuden bortfalder garantikravet.
- Defekte komponenter må udelukkende udskiftes med originale reservedele. Kun for disse dele er det garanteret, at de opfylder sikkerhedskravene.
- Denne maskine må ikke anvendes af børn.
- Maskinen og dens tilslutningsledning skal holdes væk fra børn.
- Maskinen kan anvendes af personer med nedsat fysisk, sensorisk eller mental kapacitet, eller manglende erfaring og/eller viden, forudsat at de blevet overvåget eller instrueret i en sikker anvendelse af maskinen, og har forstået de mulige farer.
- Børn må ikke lege med maskinen.
- Maskinen er ikke designet til at blive betjent med en ekstern timer, eller en separat fjernbetjening.
- Ledningen trækkes altid ud via stikkontakten i stikdåsen, og aldrig i selve ledningen.
- Vær opmærksom på, at elledningen ikke bliver hængende fast, da det kan medføre at maskinen falder ned.
- Der må ikke leges med emballagematerialer. Der er risiko for kvælning.
- Før montering, demontering eller rengøring skal maskinens strømforsyning altid frakobles strømnettet, det gælder også når det ikke er under opsyn.



## Krav til opstillingsstedet

For at opnå en sikker og fejlfri anvendelse af maskinen skal opstillingsstedet opfylde følgende forudsætninger:

- Placer maskinen på en fast, plan, vandret og skridsikker overflade med tilstrækkelig bæreevne.
- Vær opmærksom på at maskinen ikke kan vælte.
- Opstillingsstedet skal vælges omhyggeligt, så børn ikke kan nå kniven på maskinen, eller tilslutningsledningen.
- Maskinen må ikke benyttes udendørs, og skal opbevares på et tørt sted.
- Maskinen er ikke designet til at blive indbygget i en væg, eller et indbygningsskab.
- Maskinen må ikke stilles i et varmt, vådt eller fugtigt område.
- Stikdåsen skal være let tilgængeligt, så strømkablet nemt kan fjernes i et nødstilfælde.

## Udpak maskinen

Gå frem på følgende måde for at pakke maskinen ud:

1. Tag maskinen ud af kassen.
2. Fjern alle emballagedele.
3. Fjern eventuelle mærkater på maskinen (typeskiltet må ikke fjernes).

## Før den første ibrugtagning



### Risiko for kvæstelser!

Den meget skarpe kniv kan forårsage kvæstelser.

- Rengør grundigt alle dele under rindende vand, med undtagelse af motorblokken. Den må aldrig nedsænkes i vand.
- Vær forsigtig når du rengør de enkelte komponenter.

## Anvendelse

### Stavblender

Anvend stavblenderen til at pure supper, frugt eller til fremstilling af dip, saucer eller baby mad.

### Piskeris

Brug piskeriset til at piske fløde eller æggeghvider, eller til fremstilling af mayonnaise eller desserter.



Ved piskning af fløde og æggeghvider skal man huske at starte på et lavt trin, og derefter langsomt øge hastigheden. Ved piskning skal man holde målebægeret let skråt.

### Målebæger

Anvend målebægeret til piskning af fløde eller æggeghvider, eller til purering.



Målebægeret har en maksimal fyldmængde på 700 ml. Ved anvendelse må der maksimalt hældes 300 ml i målebægeret, da væsker ellers kan løbe ud af målebægeret.

### Rivejern

Med rivejernet kan man rive levnedsmidler.

## Samling





Stikket skal først i stikkontakten når maskinen er samlet.

### Stavblender

1. Placer purerstaven **5** på motorblokken **4**, så pilen (bagsiden) peger på **6** symbolet.
2. Drej nu purerstaven **5**, indtil pilen peger på **6** symbolet. Purerstaven **5** fastlåses.



## Piskeris

1. Placer piskeriset **9** i piskerisholderen **10**, indtil den fastlåses.
2. Placer det samlede piskeris på motorblokken **4**, så pilen (bagsiden) peger på  symbolet.
3. Drej nu piskeriset, indtil pilen peger på  symbolet. Piskeriset fastlåses.

## Rivejern



Den meget skarpe kniv kan forårsage kvæstelser. Vær forsigtig når du håndterer kniven.

1. Placer kniven **8** i holderen ved nøglen **7**.
2. Kom det ønskede levnedsmiddel i.
3. Placer låget på skålen. **6 7**
4. Placer motorblokken **4** på låget **6**, så pilen (bagsiden) peger på  symbolet.
5. Drej nu motorblokken **4**, indtil pilen peger på  symbolet.

## Betjening

### HINWEIS

Overskrid aldrig den maksimale driftstid på 1 minut. Efter 2 kontinuerlige processer, skal maskinen afkøle i 2 minutter.



Levnedsmidlet må ikke forarbejdes når det er for varmt. Sprøjtende indhold kan medføre forbrændinger.

Har du samlet stavblender sættet som du ønsker, skal du gøre følgende:

1. Sæt stikkontakten i stikdåsen.
2. Hold purerstaven / piskeriset i det ønskede levnedsmiddel.
3. Stil hastigheden på 1 **1**.
4. Tryk på start knappen **2** og hold den trykket ind.
5. Under forarbejdningen kan hastigheden øges, ved at dreje på hastighedskon-takten **1**.
6. Eller du kan trykke på turbo knappen **3** for en højere hastighed.
7. Efter processen er gennemført, skal du slippe den relaterede knap.

## Rengøring



Rengør alle komponenter direkte efter anvendelse.



Før enhver rengøring skal stikkontakten fjernes fra stikdåsen.

1. Rengør motorblokken med en fugtig klud.
2. Rengør purerstav, målebæger, rivejern, piskeris under rindende vand.



Den meget skarpe kniv kan forårsage kvæstelser. Vær meget forsigtig når kniven håndteres.

## Kundeservice

Hvis der opstår skader på din Graef maskine, skal du kontakte din forhandler eller Graef kundeservice på +49 2932-9703688, eller du kan sende os en e-mail på [service@graef.de](mailto:service@graef.de)

## Bortskaffelse

### Bortskaffelse af emballering



Emballagen beskytter maskinen mod transportskader. Emballeringsmaterialerne er miljøvenlige og er udvalgt efter at kunne bortskaffes på en sikker måde samt kunne genbruges. Genbrug af emballeringen betyder at der spares på råstoffer i materialecyklussen, og det reducerer mængden af affald. Aflever enhver form for overflødigt emballeringsmateriale på indsamlingssteder for genanvendeligt affald, de såkaldte 'grønne steder'.



Hvis muligt, bør du opbevare originalemballagen under garantiperioden, hvor at kunne indpakke maskinen korrekt i tilfælde af et garantikrav.

## Bortskaffelse af maskinen



Dette produkt må ikke bortskaffes via det almindelige husholdningsaffald. Symbolet på produktet og i brugsanvisningen henviser til dette. Materialerne kan genbruges i henhold til mærkningen af dem. Med genbrugen af materialerne eller andre former for genbrug af brugte maskiner yder du et vigtigt bidrag til beskyttelsen af vores miljø. Spørg kommuneadministrationen efter det pågældende bortskaffelsessted.

## Garanti

I forbindelse med dette produkt giver vi en 24 måneders producentgaranti fra salgstidspunkter, for mangler der skyldes fremstillings- og materialefejl. Dine lovpligtige garantikrav i henhold til § 439 ff. BGB-E (Tyskland) er ikke berørt af denne ordning. Ikke omfattet af garantien er skader, der er opstået på grund af ikke korrekt behandling eller anvendelse, samt mangler, der kun påvirker maskinens funktion eller værdi ubetydeligt. Derudover påtager vi os ingen ansvar for skader der skyldes en manglende eller utilstrækkelig pleje. I sådanne tilfælde, vil garantien bortfalde. Desuden er transportskader, for så vidt de ikke er vores ansvarsområde, udelukket fra garantikravet. For skader, som opstår på grund af en reparation, der ikke er udført af os eller af en af vores repræsentationer, er garantikrav udelukket. I tilfælde af berettigede reklamationer vil vi efter vores valg reparere den defekte maskine eller udskifte den med et mangelfrit produkt.







Seit 1920

Gebr. Graef GmbH & Co. KG

Donnerfeld 6

59757 Arnsberg

Tel. 02932 9703-0

Fax. 02932 9703-90

**[www.graef.de](http://www.graef.de)**