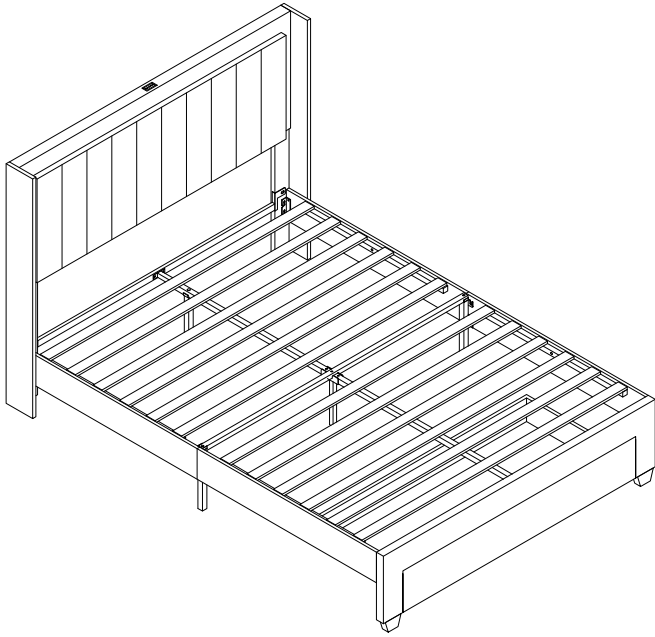


# MONTAGEANLEITUNG

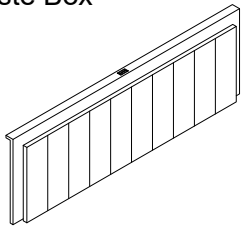


Bitte überprüfen Sie, ob alle Teile mitgeliefert sind, bevor Sie mit der Montage beginnen. Wenn Sie festlegen, dass etwas fehlt, setzen Sie die Montage nicht fort. Bitte kontaktieren Sie uns sofort.

Bitte lesen Sie die vollständige Anleitung, bevor Sie dieses Produkt montieren. Bitte lassen Sie mindestens zwei Personen an der Montage dieses Produkts teilnehmen!

**Achtung:** Bitte ziehen Sie nicht alle Schrauben fest, bevor die Montage abgeschlossen ist!

## Teilleiste Erste Box



1.1pc



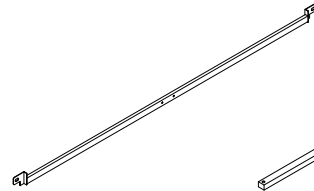
3.2pcs



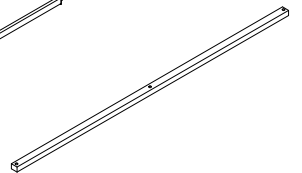
4.1pc



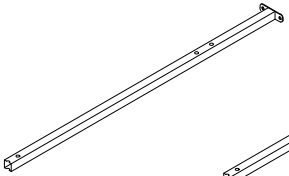
5.1pc



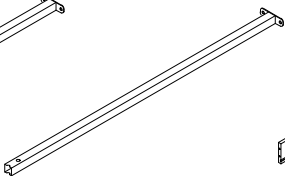
7.1pc



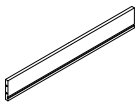
8.1pc



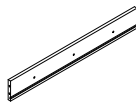
9.1pc



10.1pc



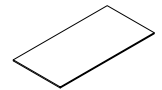
18.1pc



19.1pc

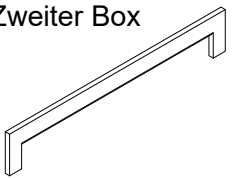


22.1pc

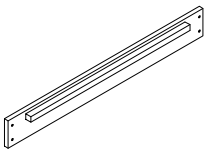


23.1pc

## Teilleiste Zweiter Box



2.1pc



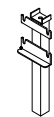
6.4pcs



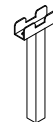
L.2pcs



R.2pcs



11.2pcs



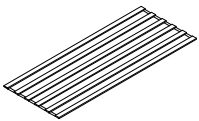
12.2pcs



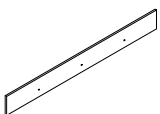
13.2pc



14.6pcs



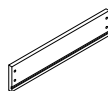
15.2pcs



16.1pc



17.4pc



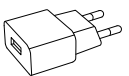
20.2pcs



21.1pc



24.1pc



25.1pc



M8\*18  
A.42pcs



M8\*30  
B.3pcs



M8\*35  
C.6pcs



M8\*45  
D.5pcs



M8  
E.4pcs



M4\*60  
F.4pcs



M3\*15  
G.8pcs



M8  
H.1pc



M6  
I.1pc



M6\*35  
J.12pcs

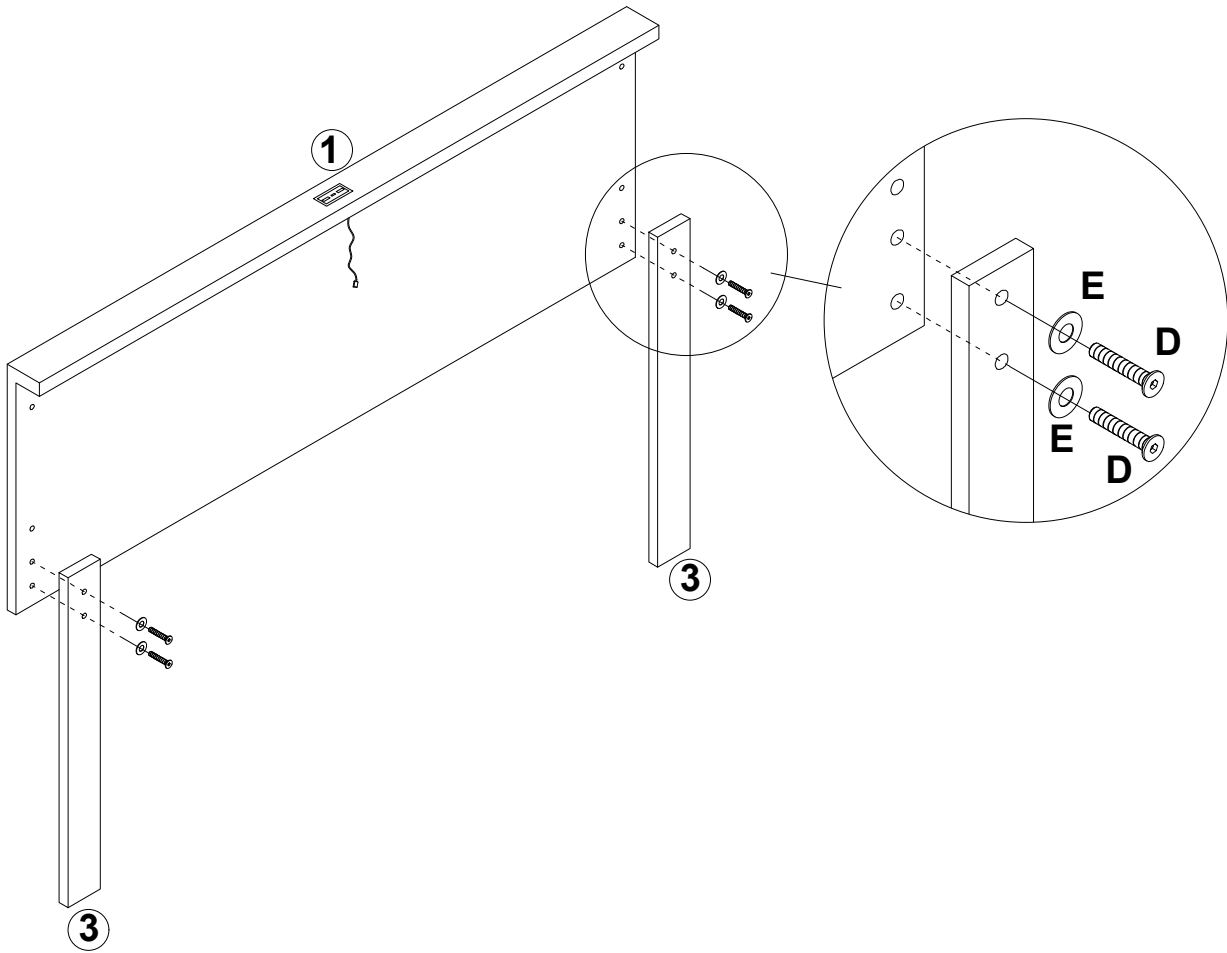


M6  
K.12pcs

# MONTAGEANLEITUNG

Schritt:1

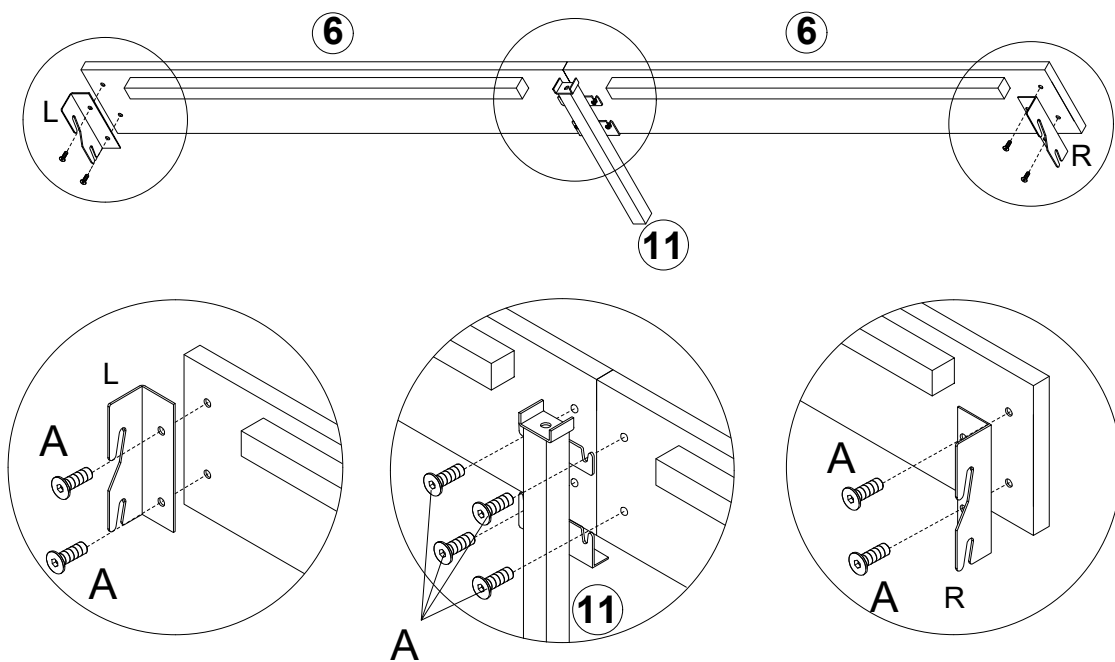
D x4pcs  
E x4pcs



Schritt:2

Zweimal zusammenbauen

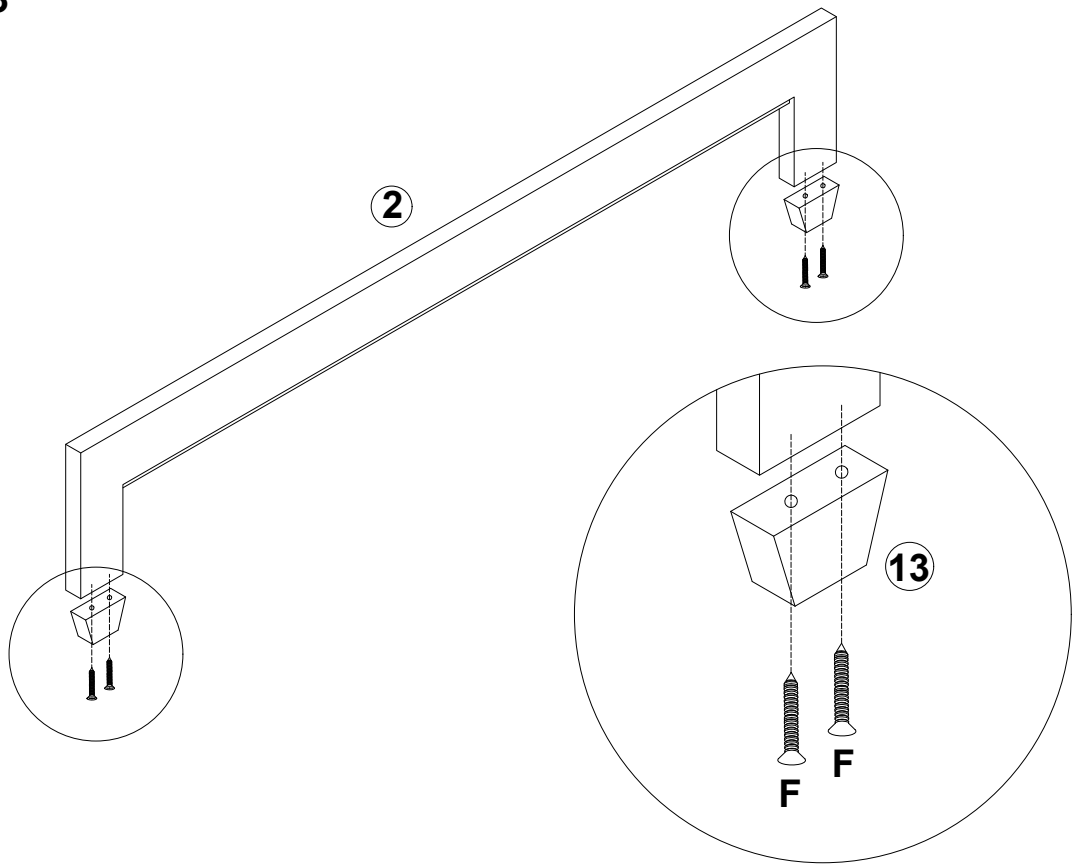
Ax16pcs



# MONTAGEANLEITUNG

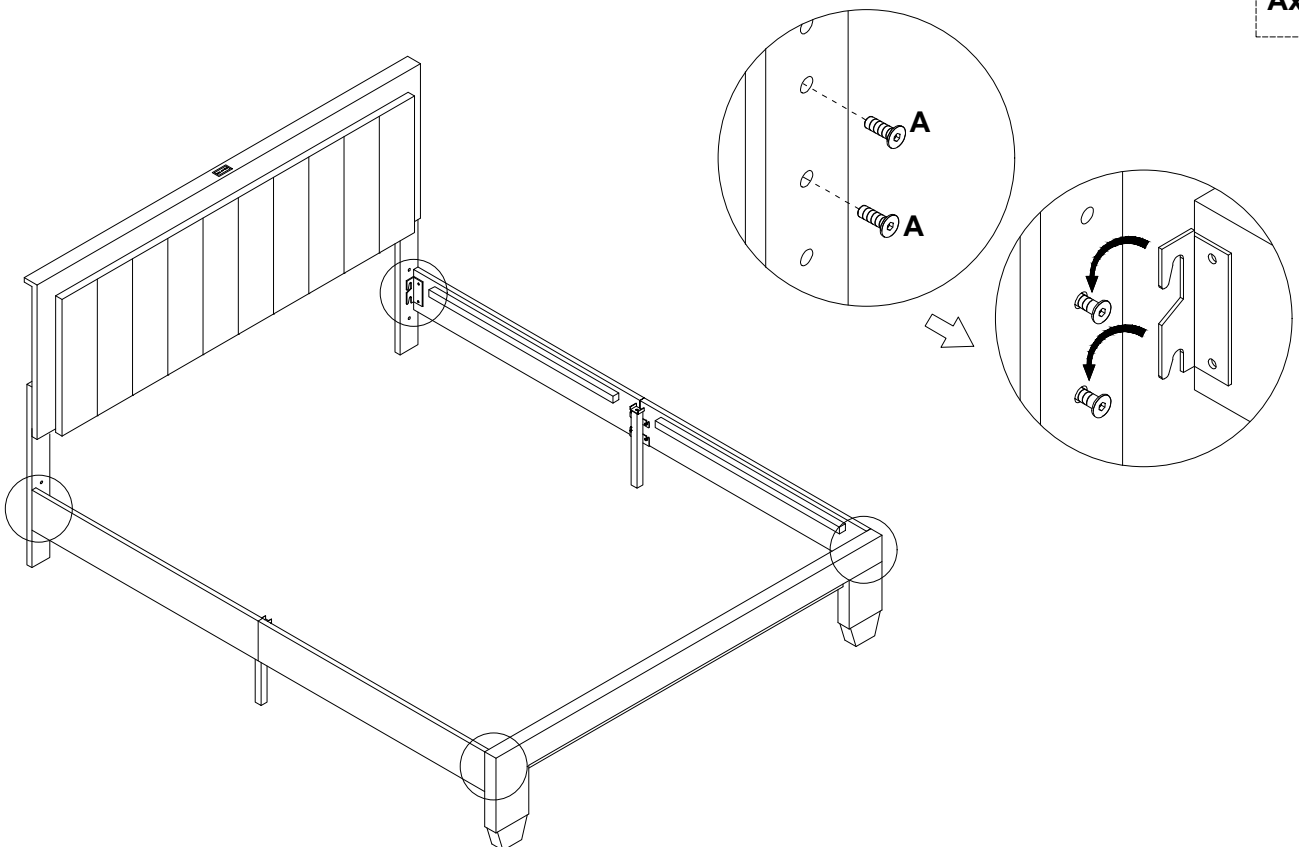
Schritt:3

Fx4pcs



Schritt:4

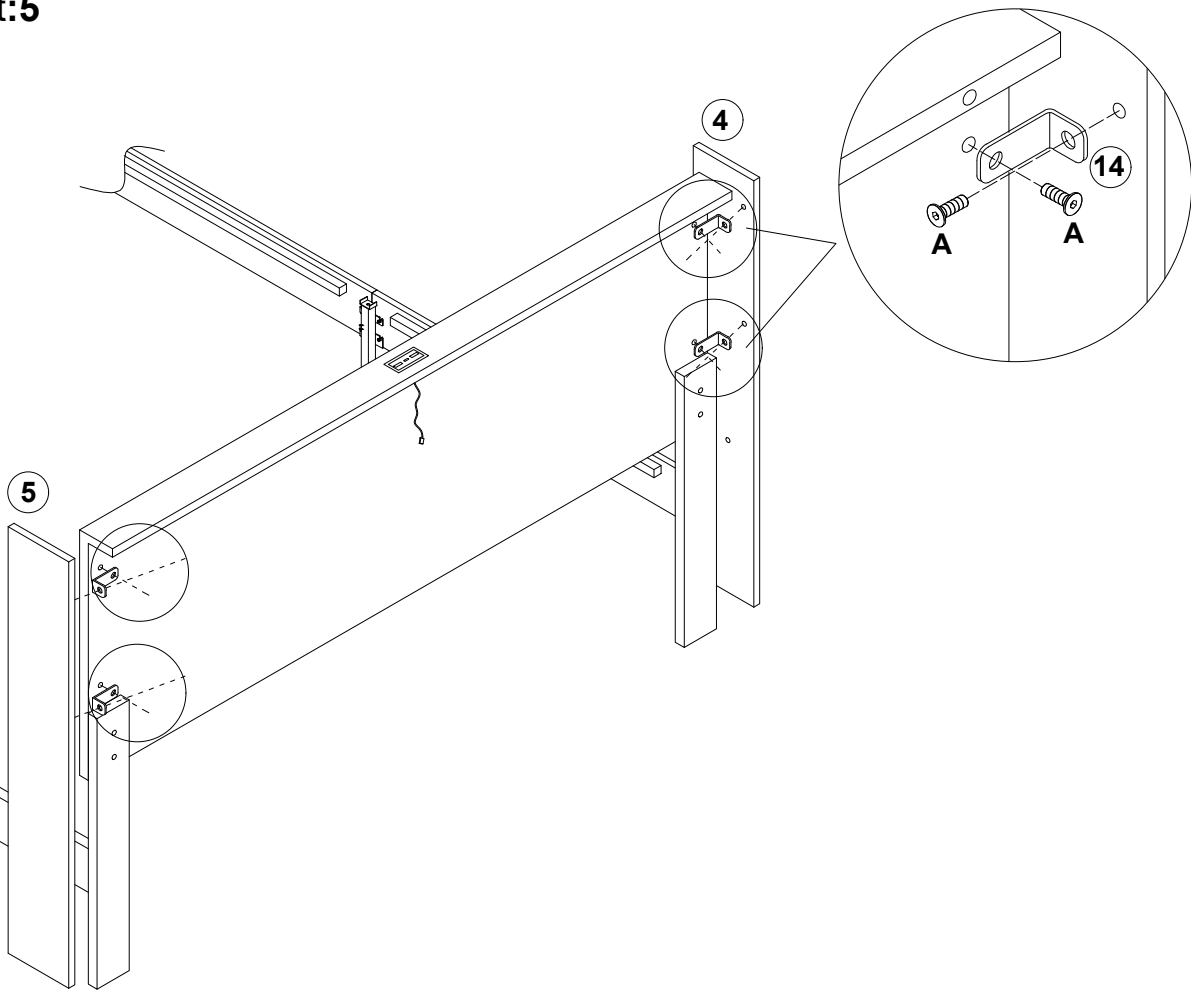
Ax8pcs



# MONTAGEANLEITUNG

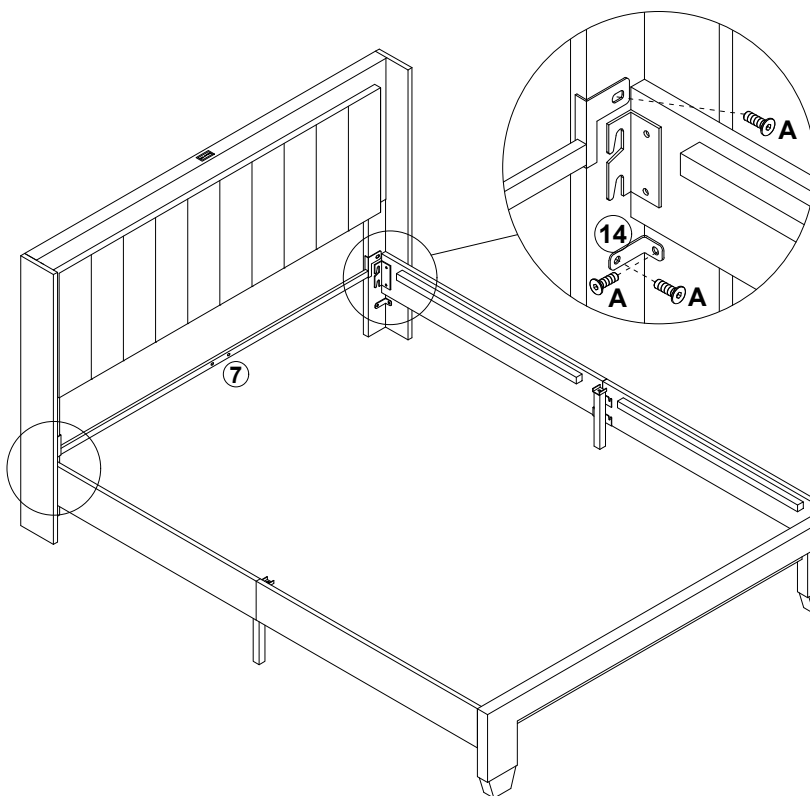
Schritt:5

Ax8pcs



Schritt:6

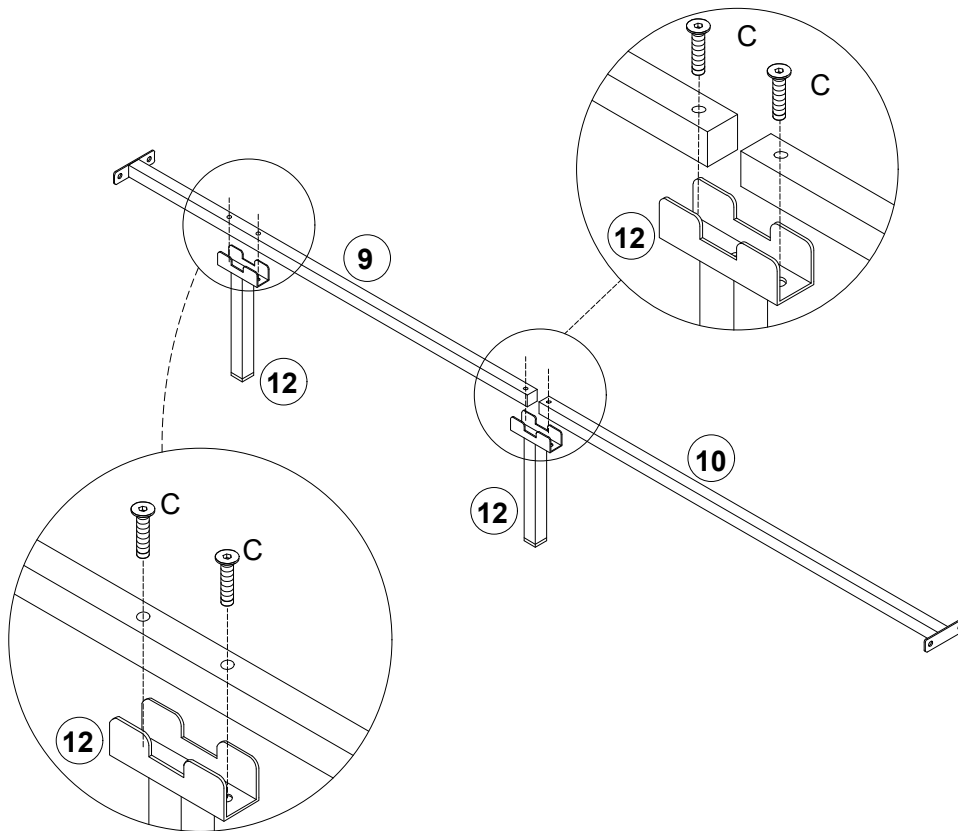
Ax6pcs



# MONTAGEANLEITUNG

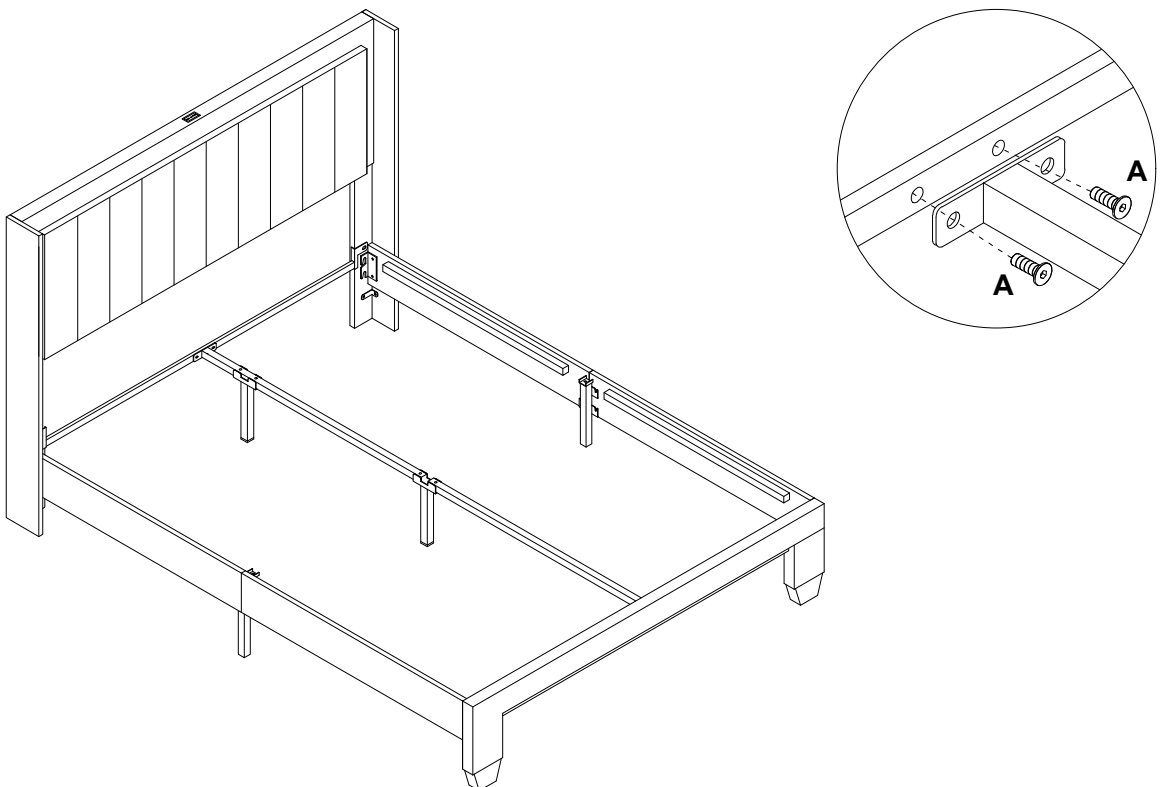
Schritt:7

Cx4pcs



Schritt:8

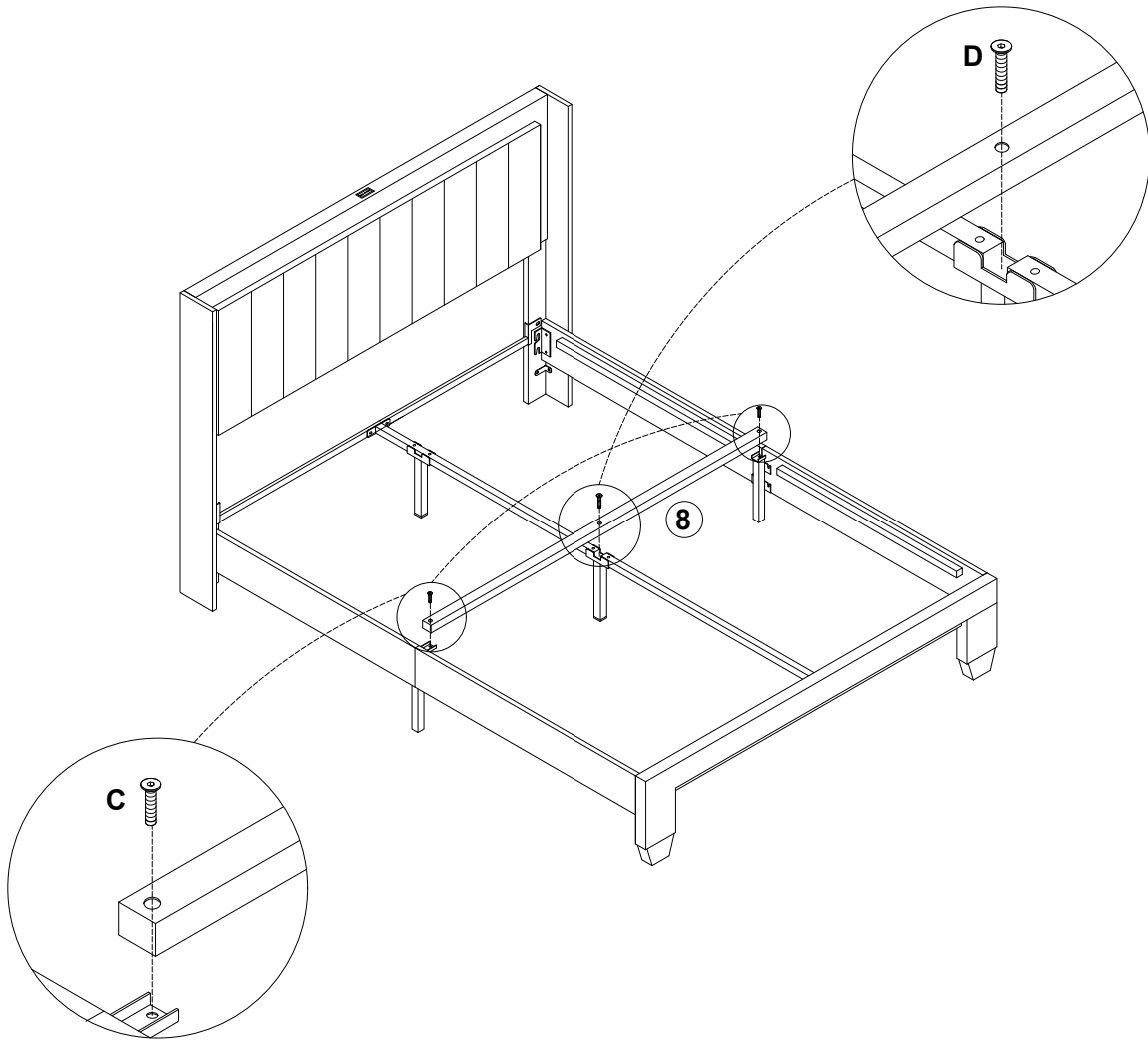
Ax4pcs



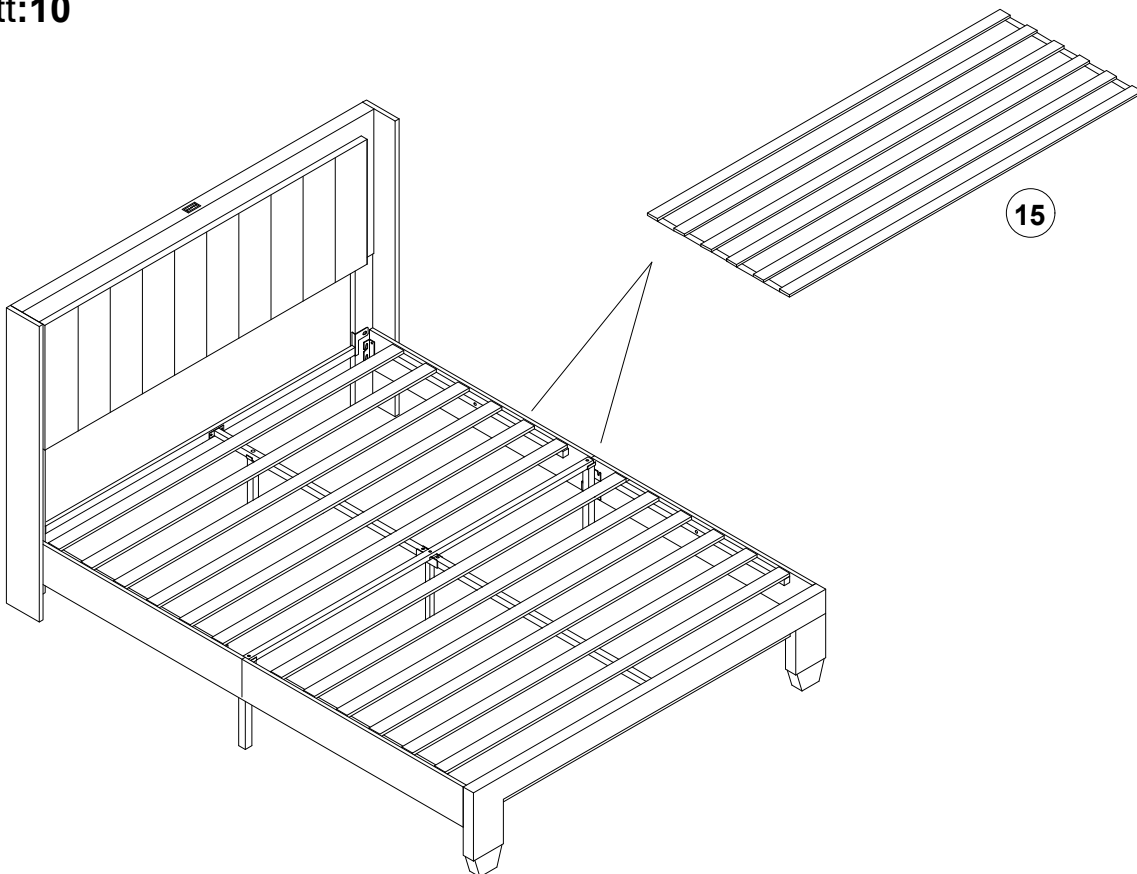
# MONTAGEANLEITUNG

Schritt:9

Cx2pcs  
Dx1pc



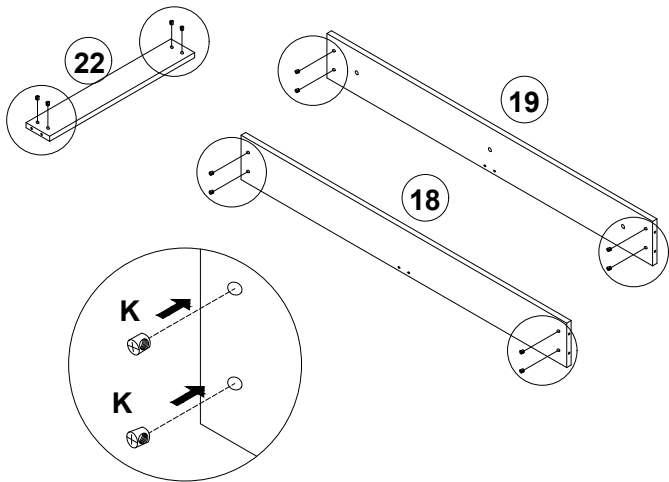
Schritt:10



# MONTAGEANLEITUNG

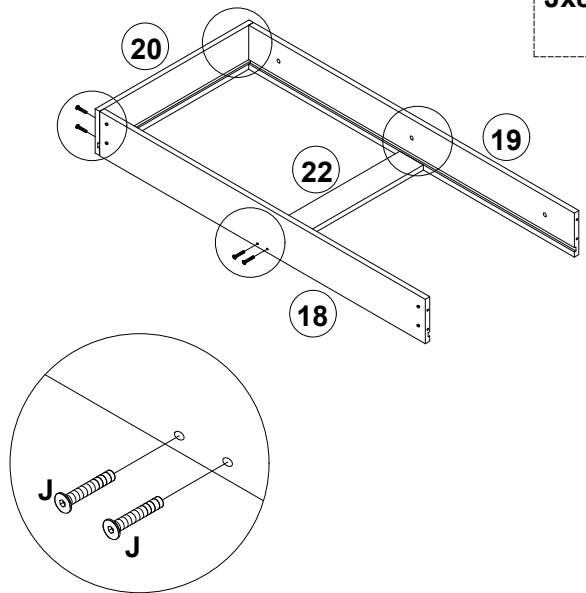
Schritt:11

Kx12pcs

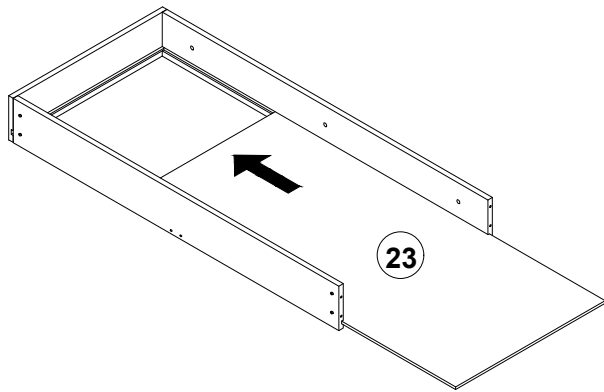


Schritt:12

Jx8pcs

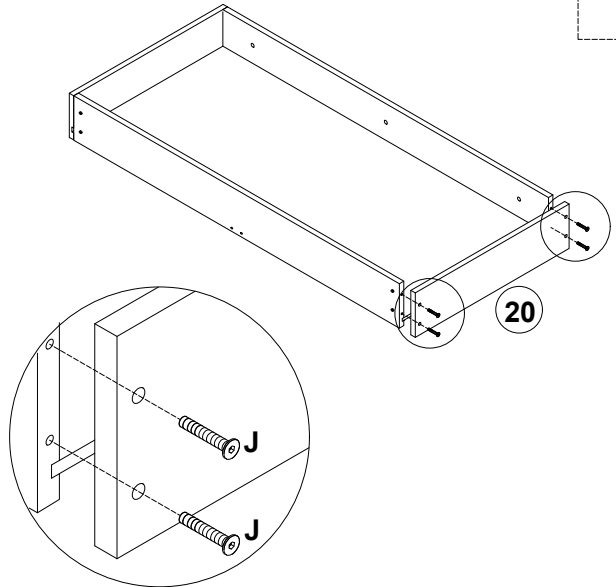


Schritt:13



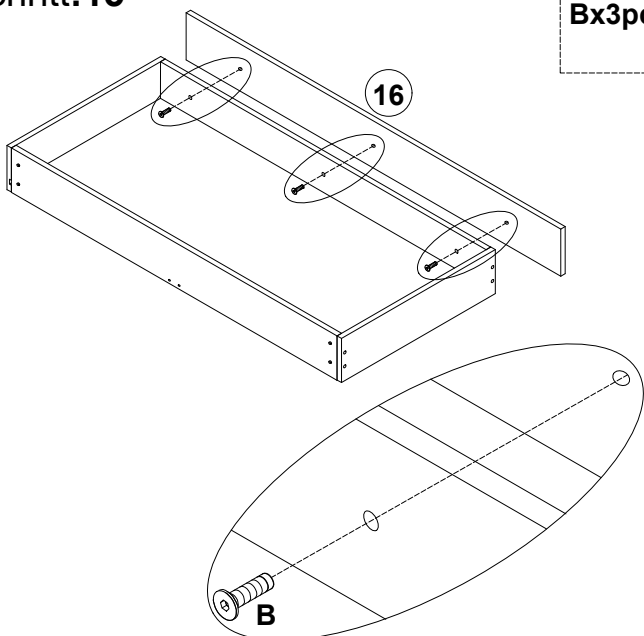
Schritt:14

Jx4pcs



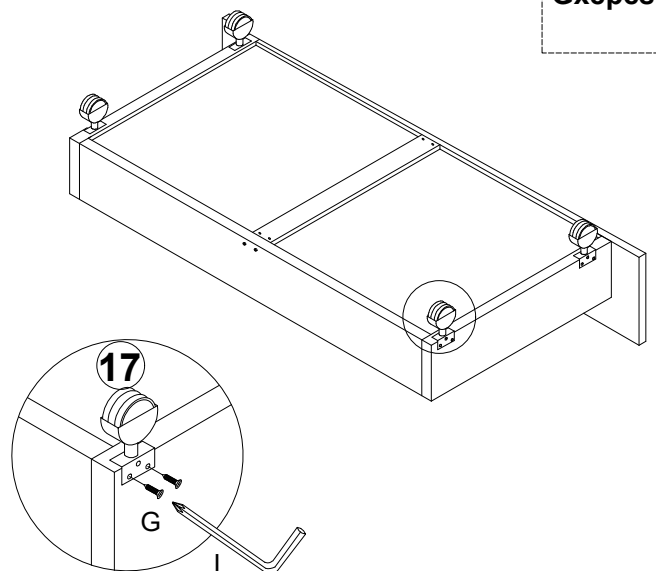
Schritt:15

Bx3pcs



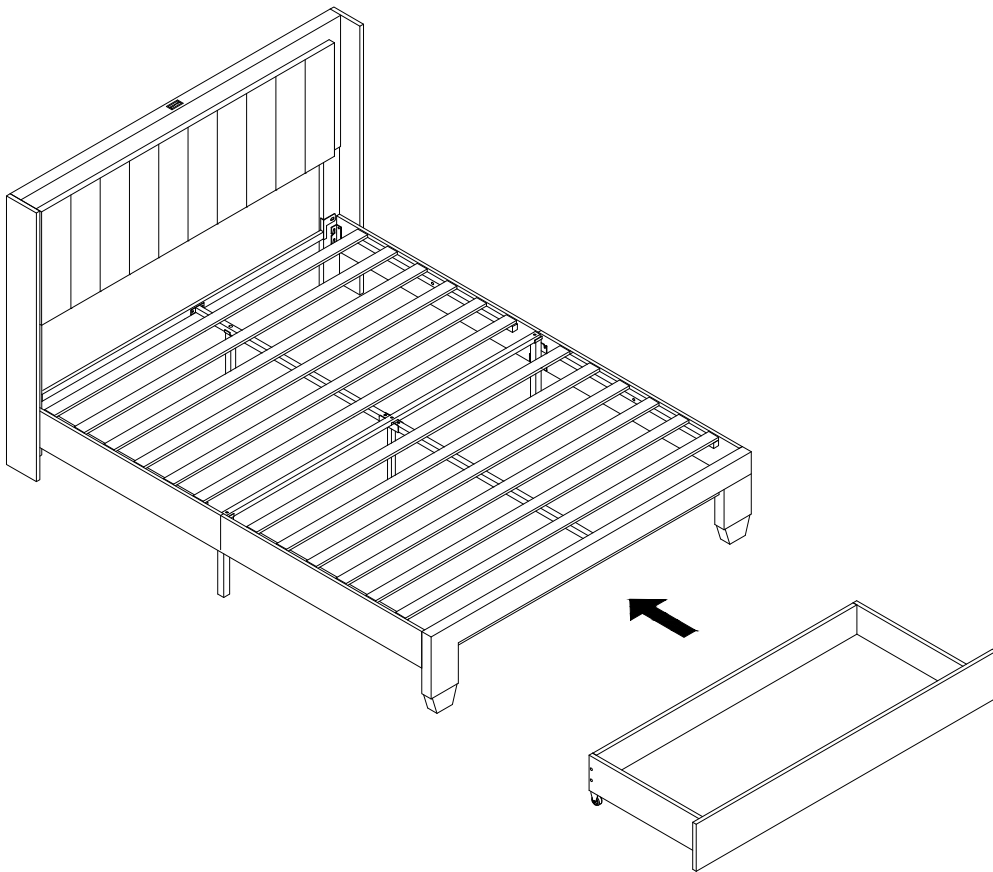
Schritt:16

Gx8pcs



# MONTAGEANLEITUNG

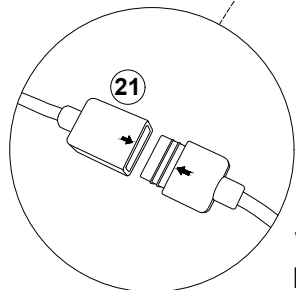
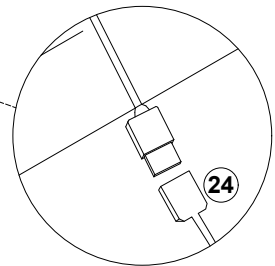
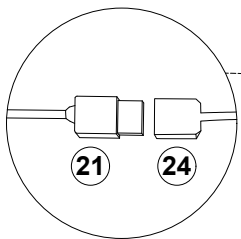
## Schritt:17



## Schritt:18

Verbinden Sie das Adapterkabel  
21 mit dem Netzkabel 24

Schließen Sie das Netzkabel  
USB-Schnittstelle der Steckdose  
über dem Bett an das Netzkabel  
Nr. 24 an



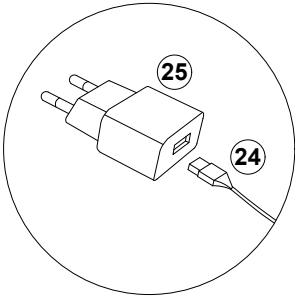
Verbinden Sie den Lichtstreifen am  
Bettkopf mit dem 21-Adapterkabel



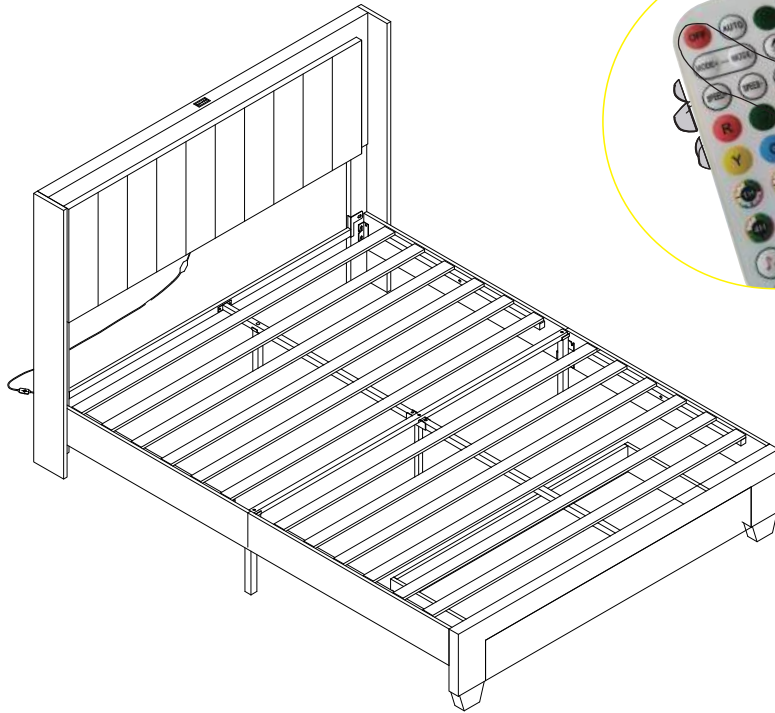
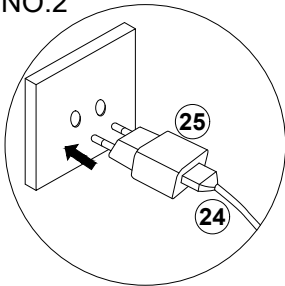
# MONTAGEANLEITUNG

## Schritt:19

NO.1



NO.2



Stecken Sie das 24te Netzkabel in den 25ten Stecker und schließen Sie dann das Netzteil an

## Schritt:20

