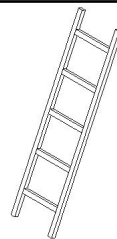
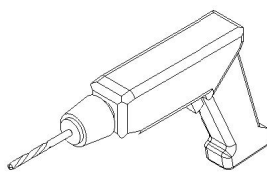
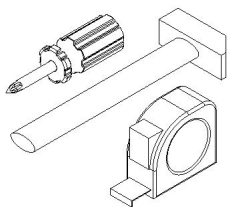
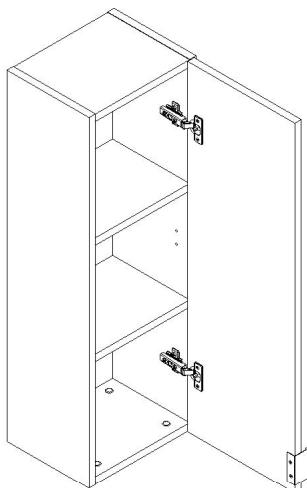


- 30 min.

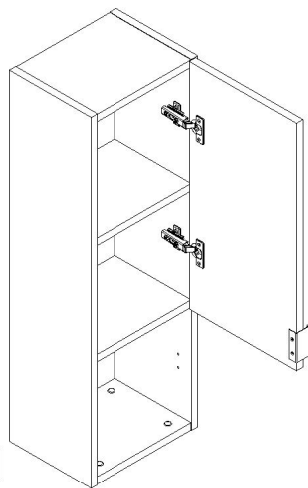


# SZL90Pi

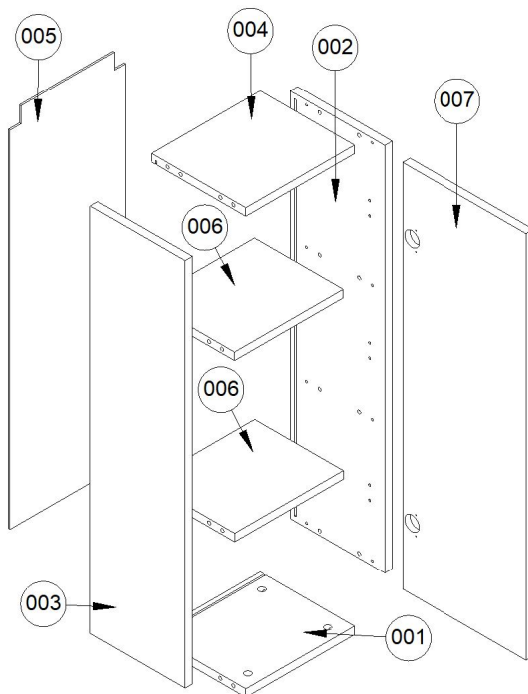
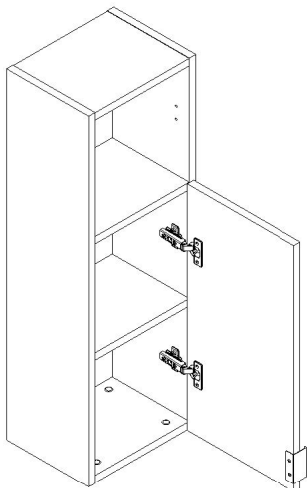
## A



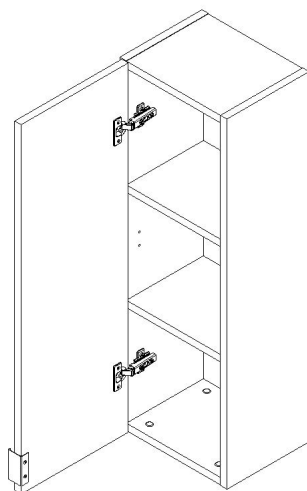
## B



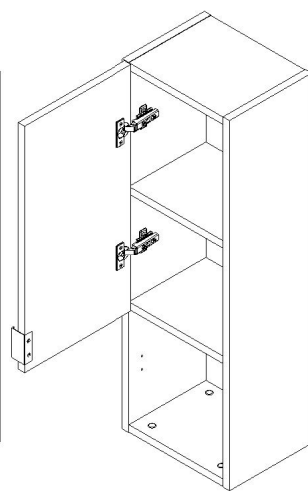
## C



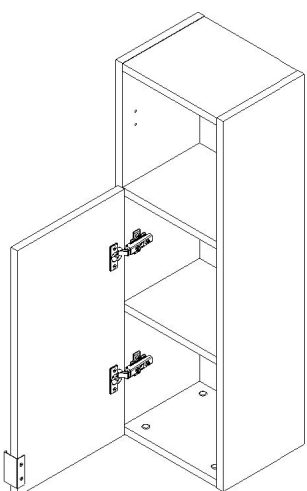
## A1



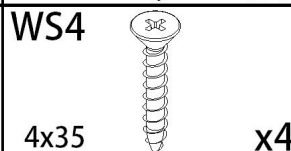
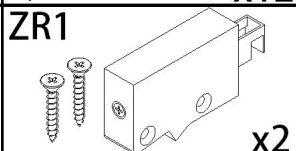
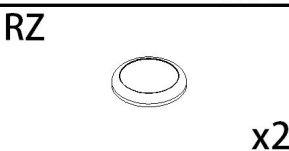
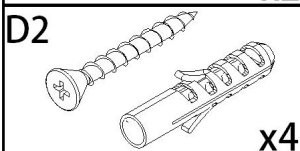
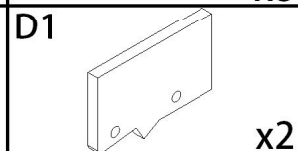
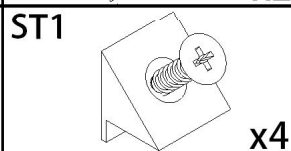
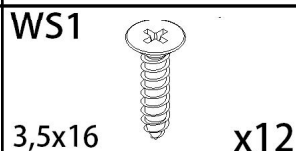
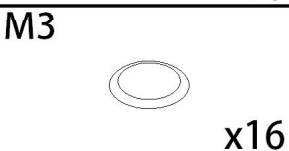
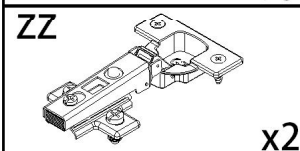
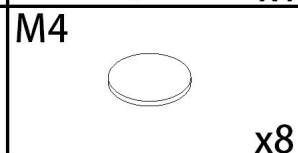
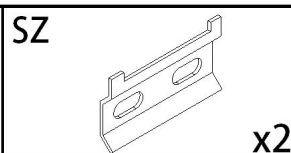
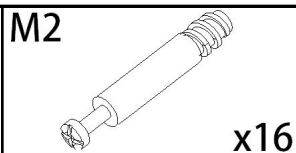
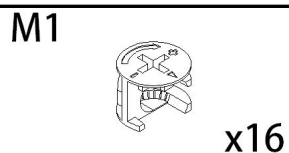
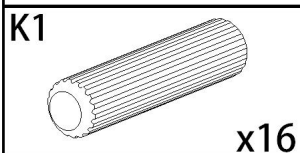
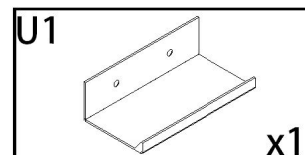
## B1

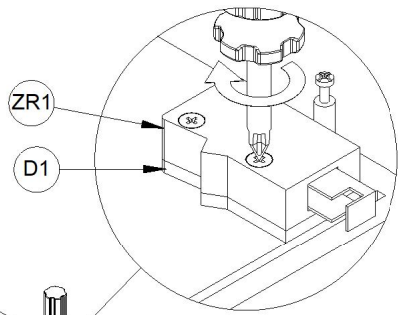
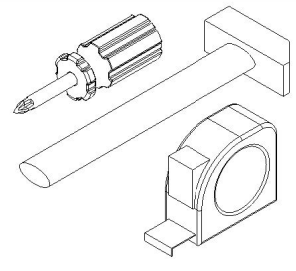
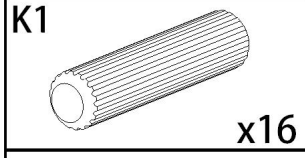
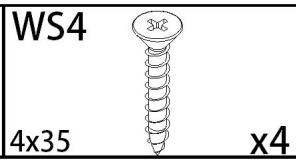
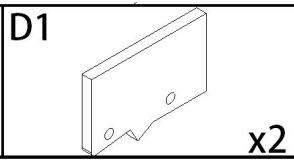
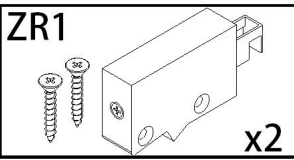
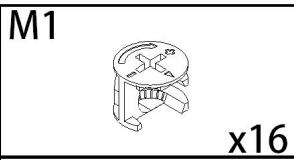
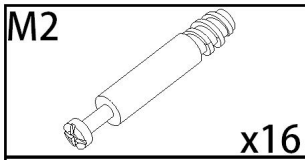


## C1

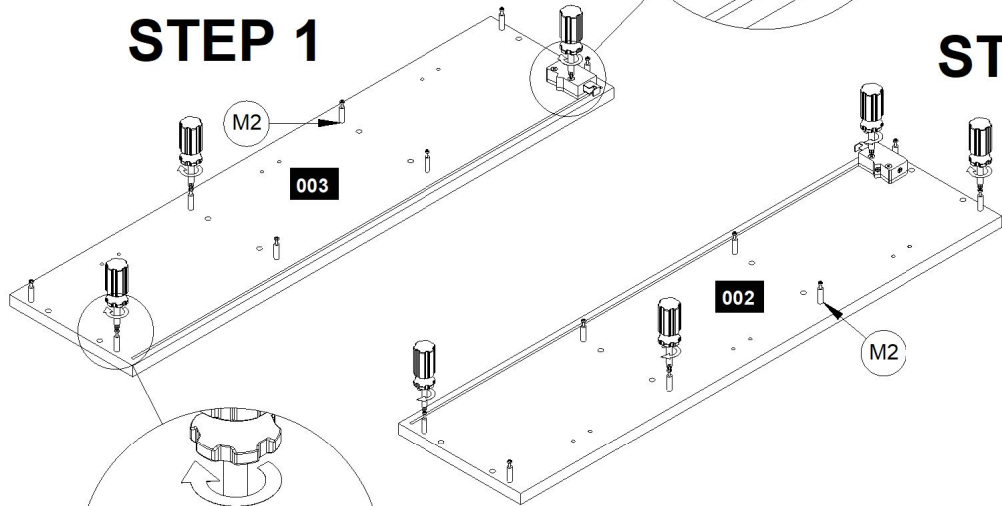


Number	Qty	Size A	Size B
001	1	264	229
002	1	900	230
003	1	900	230
004	1	264	229
005	1	878	280
006	2	264	215
007	1	898	300

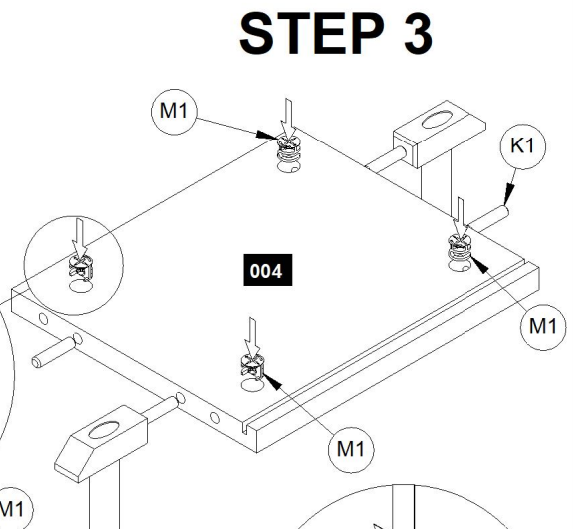
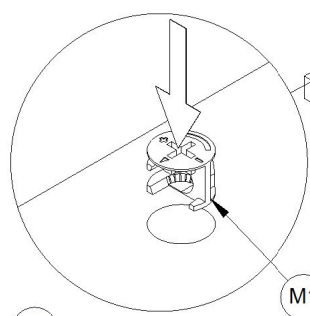




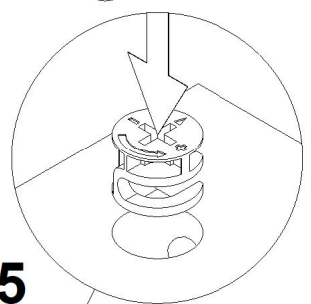
### STEP 1



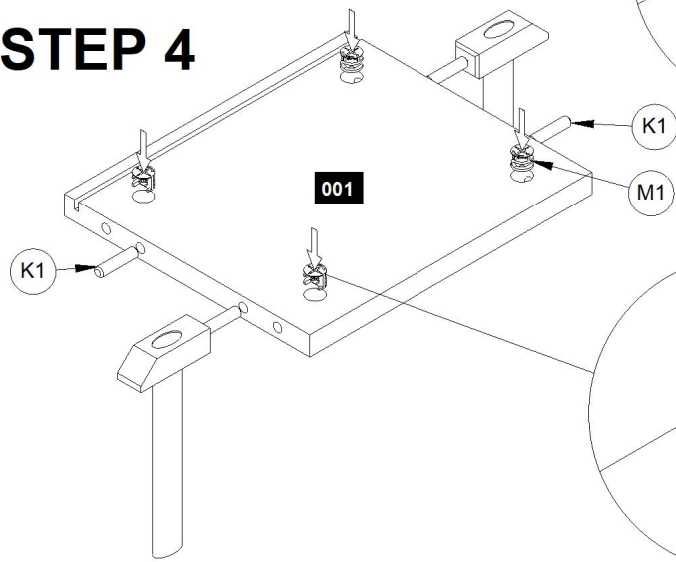
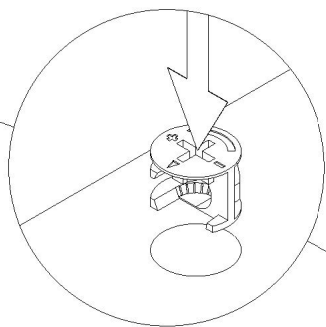
### STEP 2



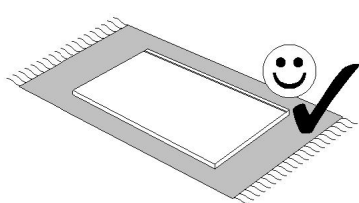
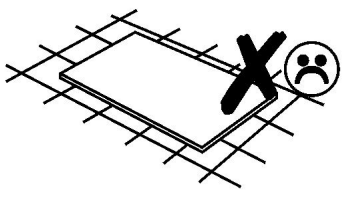
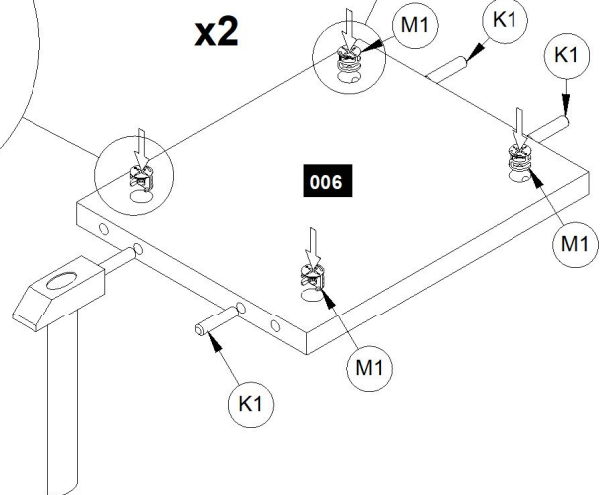
### STEP 3



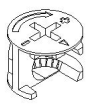
### STEP 4



### STEP 5

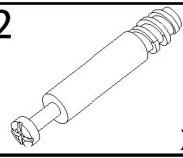


M1



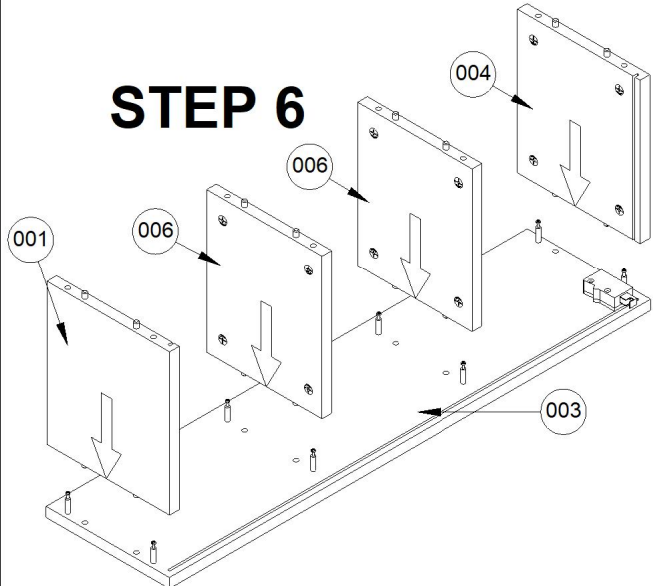
x16

M2

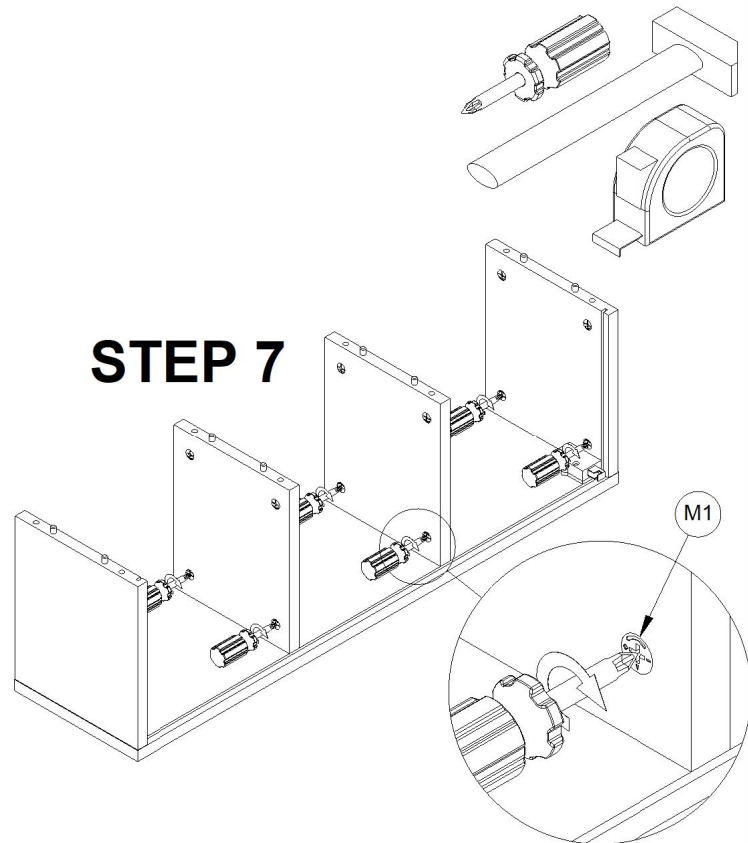


x16

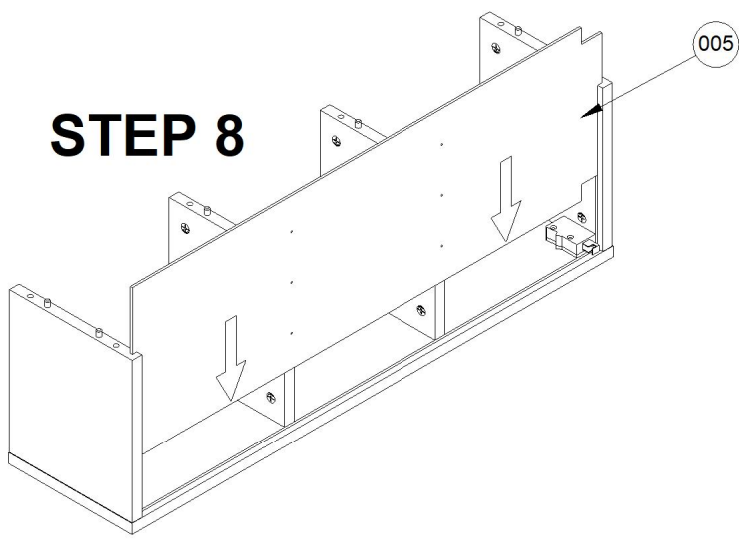
### STEP 6



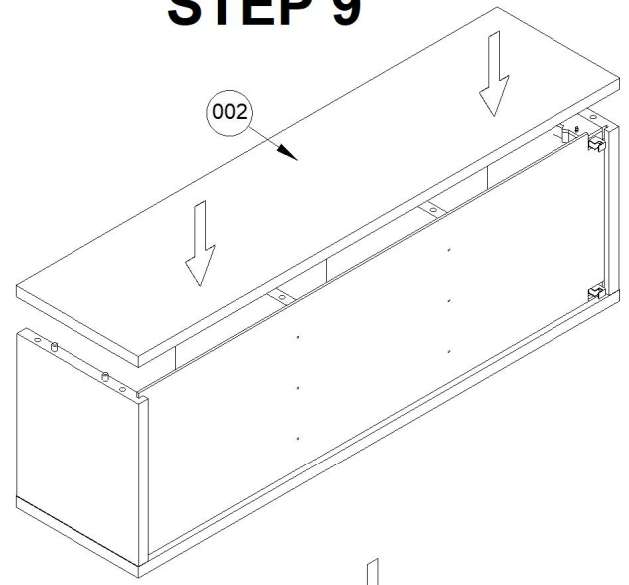
### STEP 7



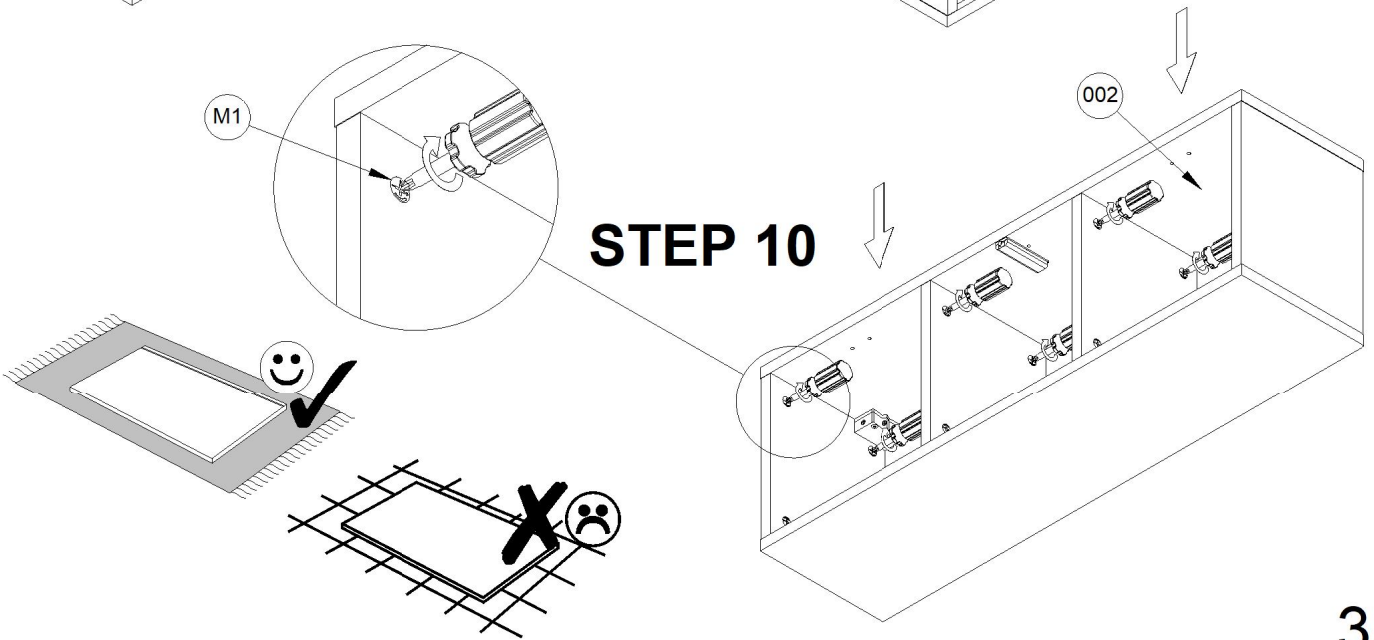
### STEP 8

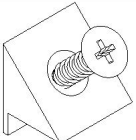



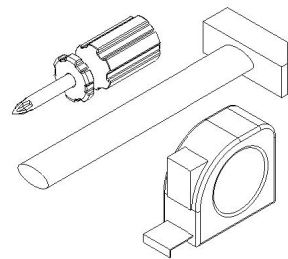
### STEP 9



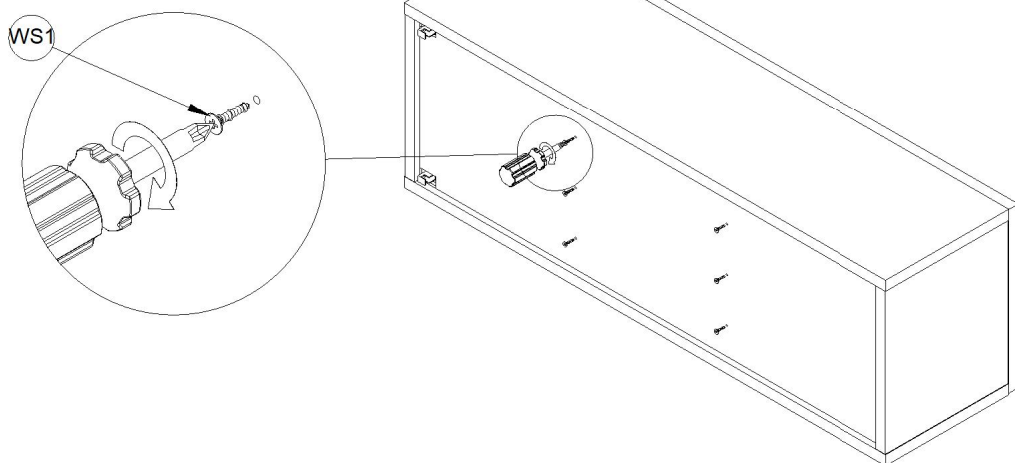
### STEP 10



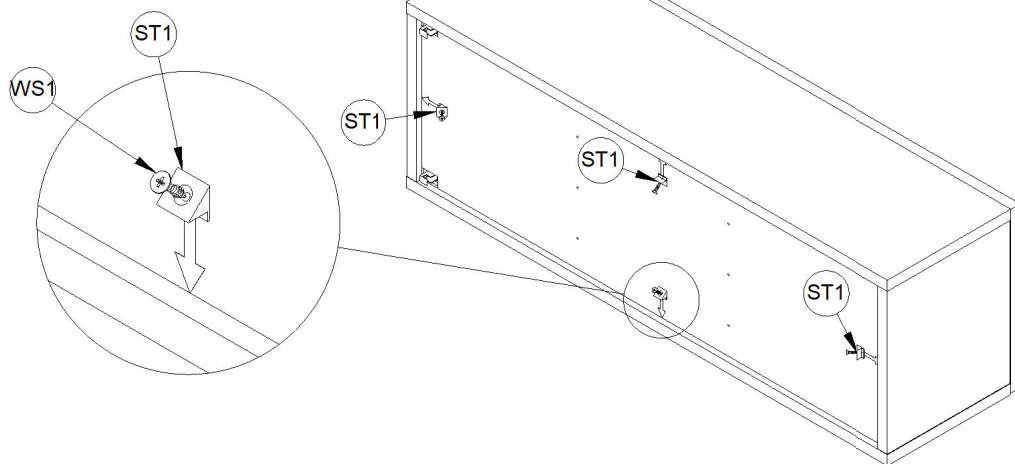
<p>ST1</p>  <p>x4</p>	<p>WS1</p>  <p>3,5x16</p> <p>x12</p>
---	--



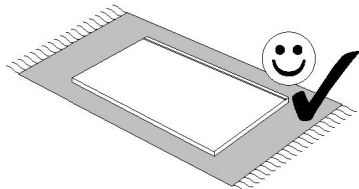
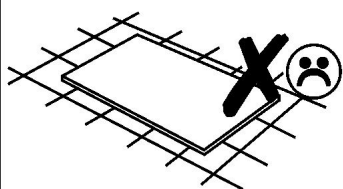
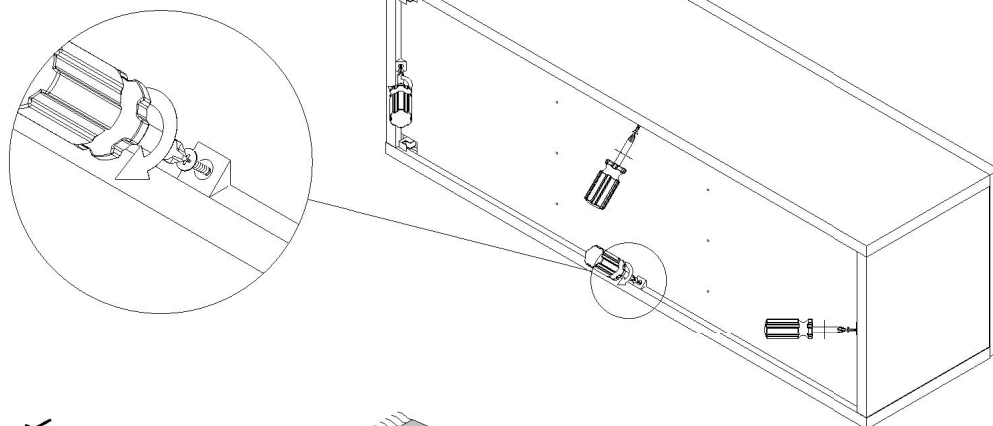
## STEP 11



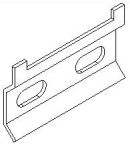
## STEP 12



## STEP 13

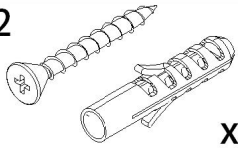


SZ

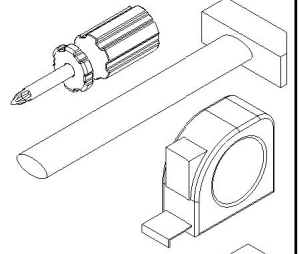
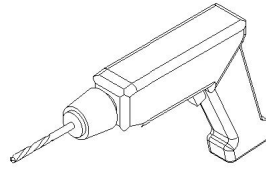


x2

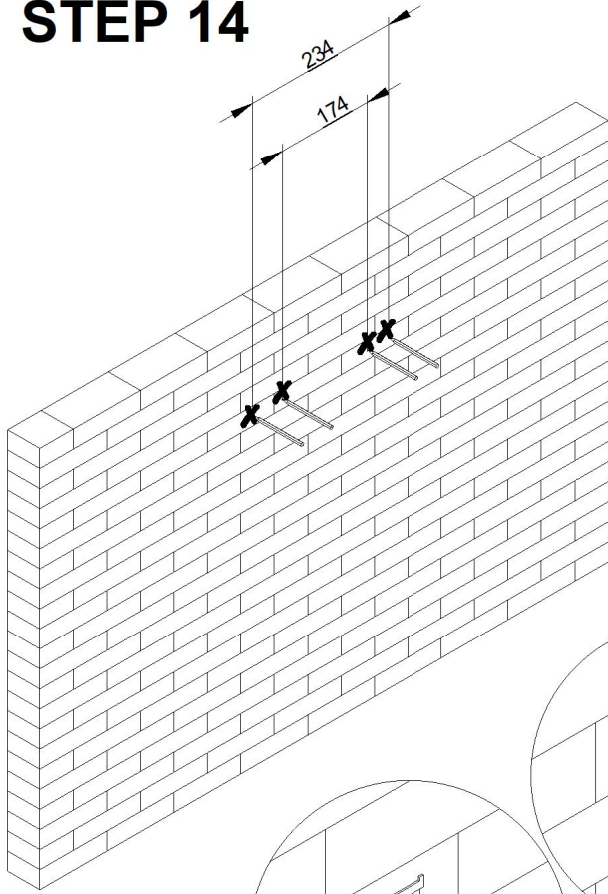
D2



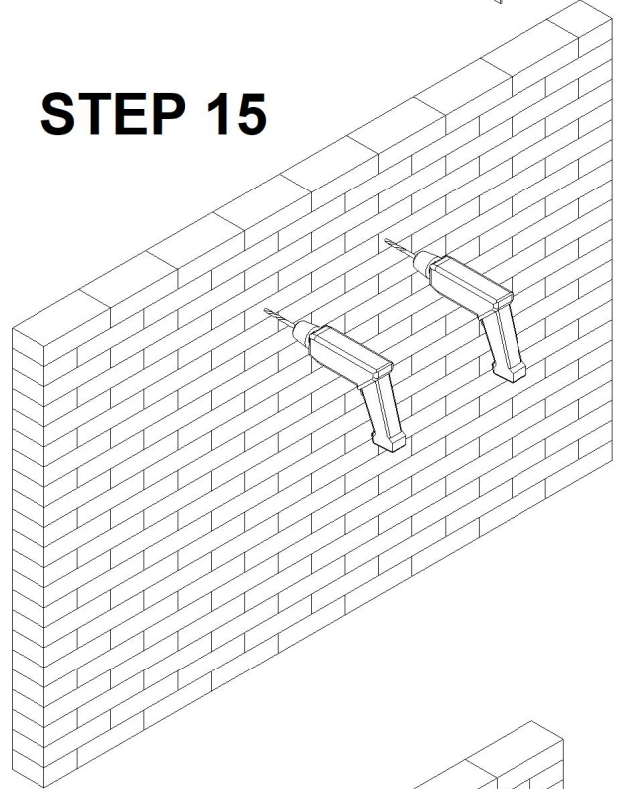
x4



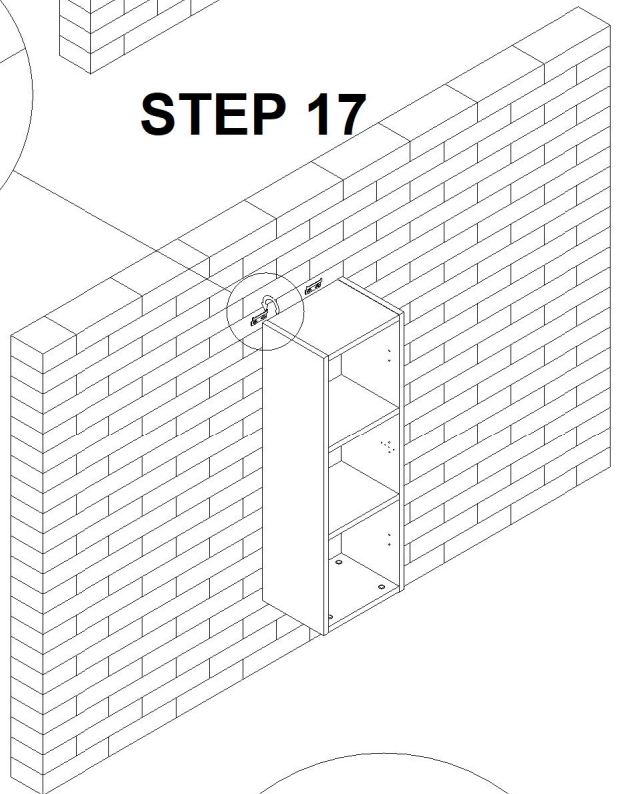
### STEP 14



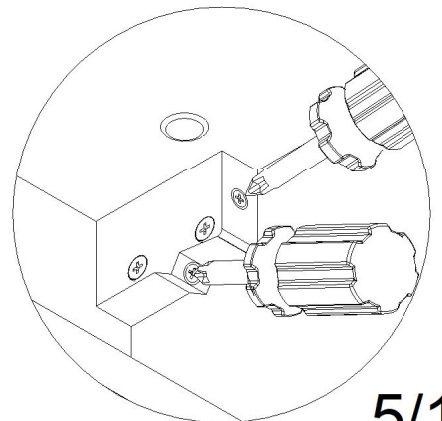
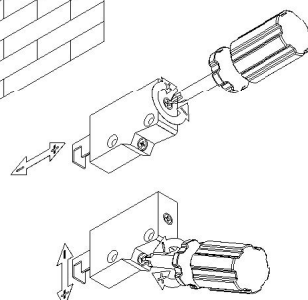
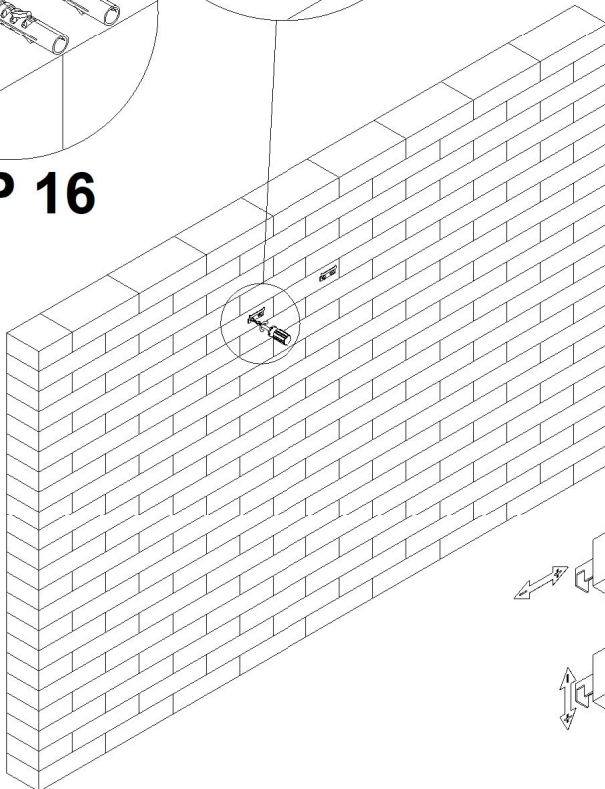
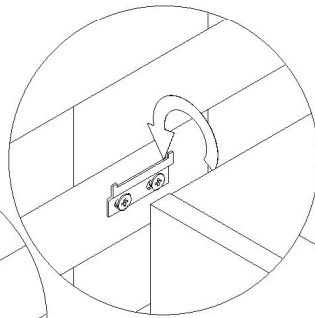
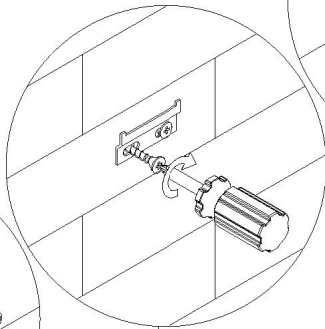
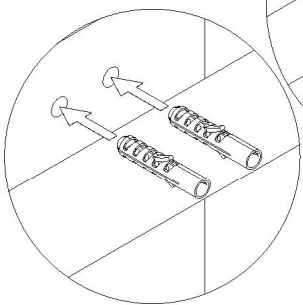
### STEP 15

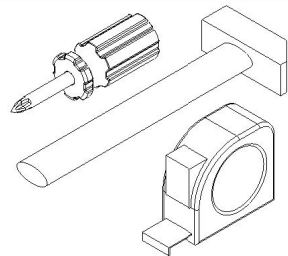
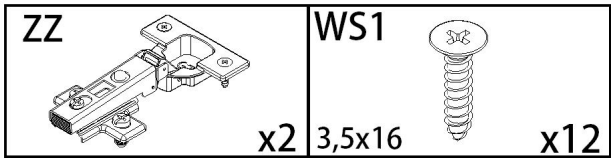


### STEP 17

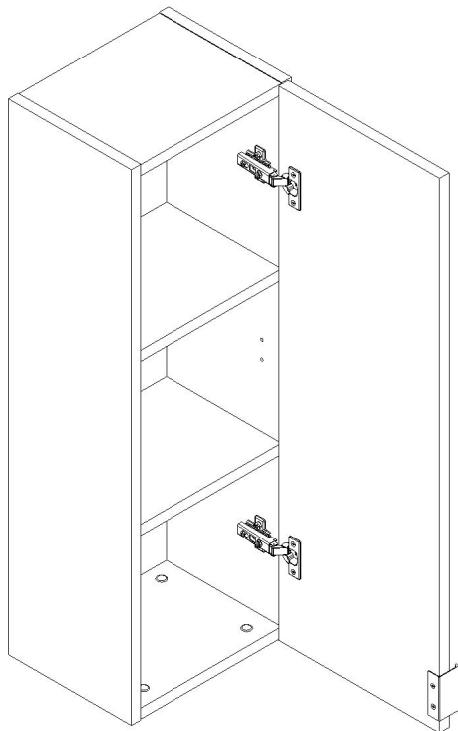


### STEP 16



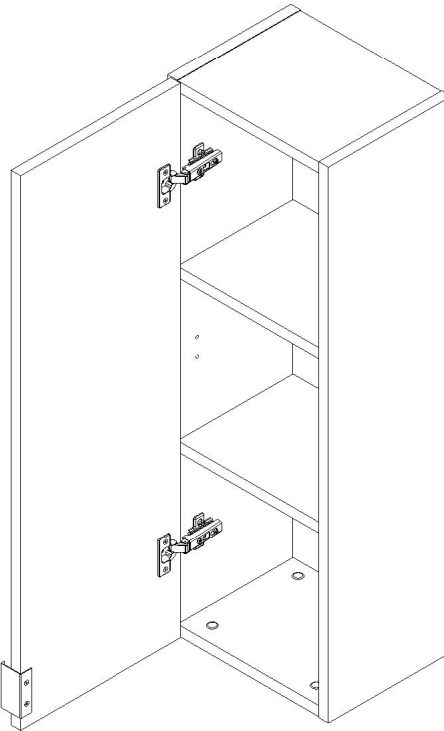


**A**



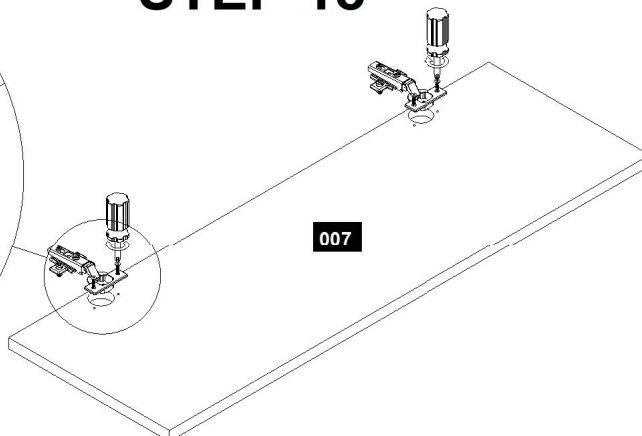
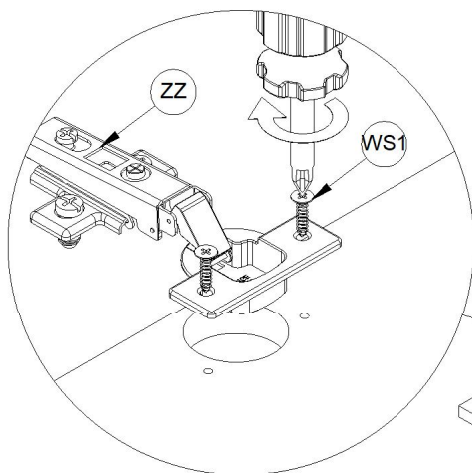
**STEP 21**

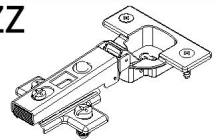
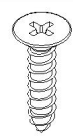
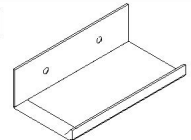


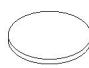
**A1**



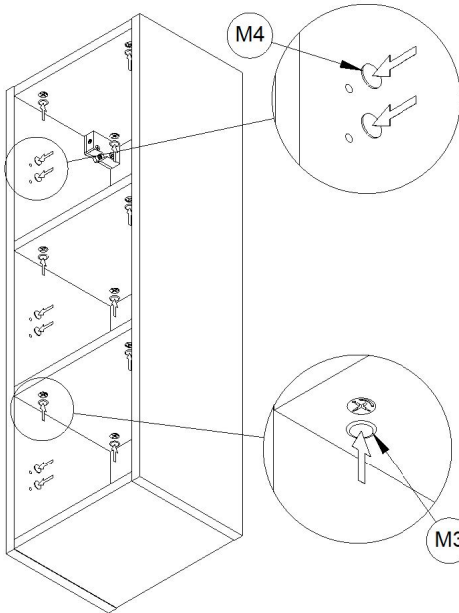
**STEP 24**

**STEP 18**

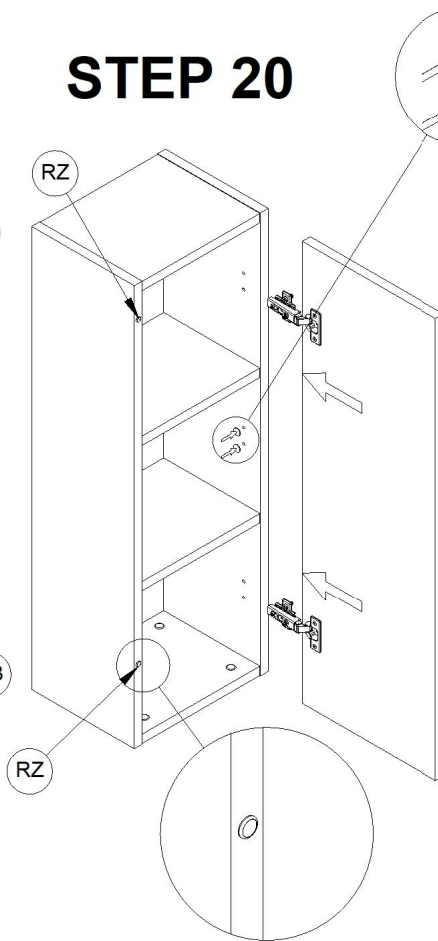


<b>ZZ</b>  <b>x2</b>	<b>WS1</b>  <b>3,5x16</b> <b>x12</b>	<b>U1</b>  <b>x1</b>	<b>RZ</b>  <b>x2</b>	<b>M3</b>  <b>x16</b>
				<b>M4</b>  <b>x8</b>

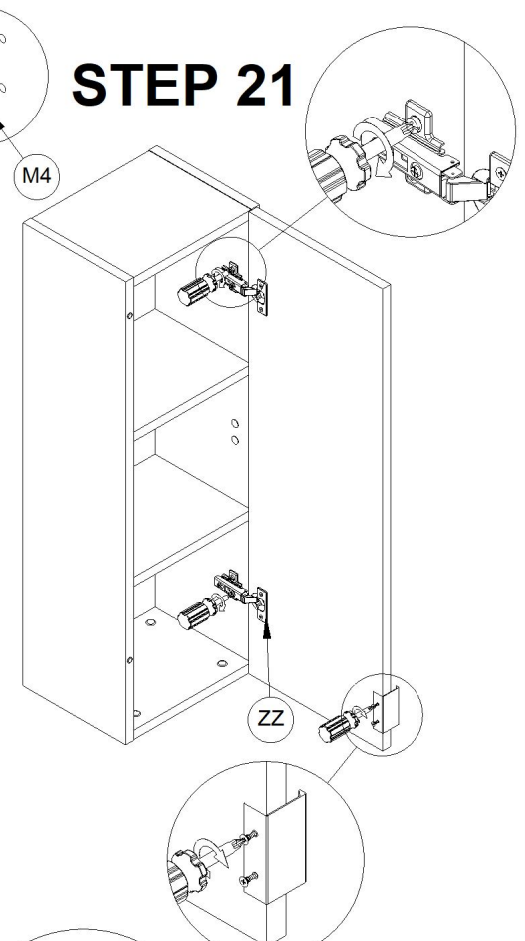
### STEP 19



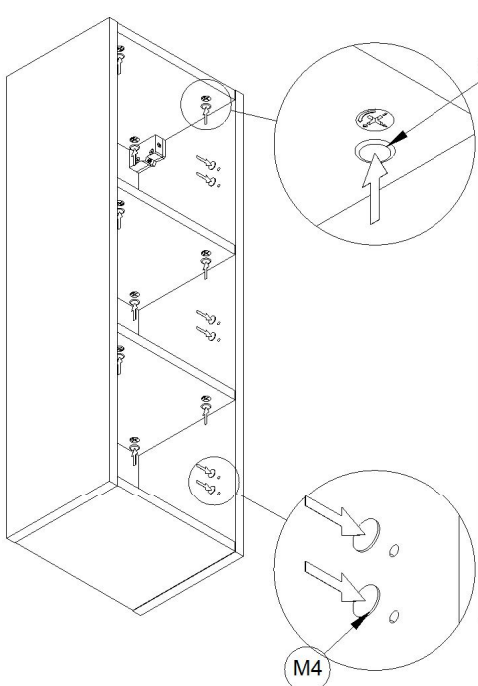
### STEP 20



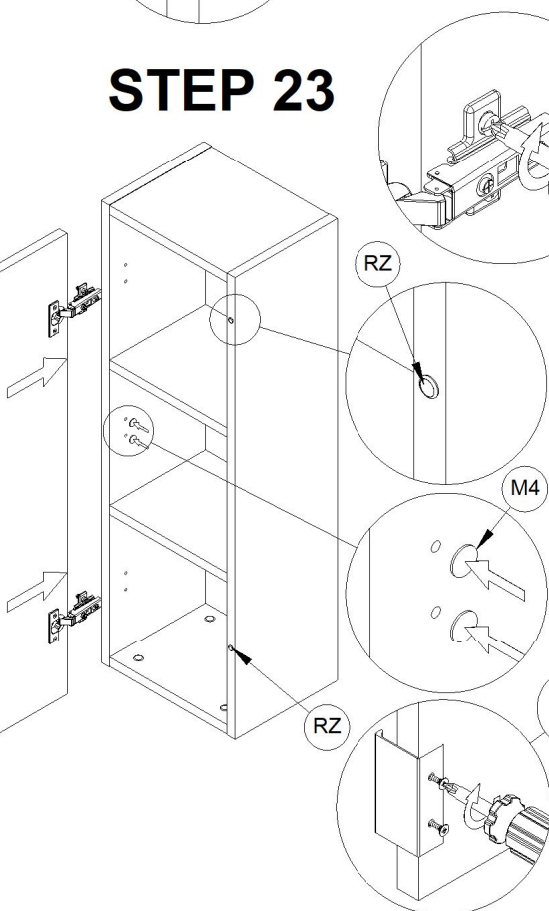
### STEP 21



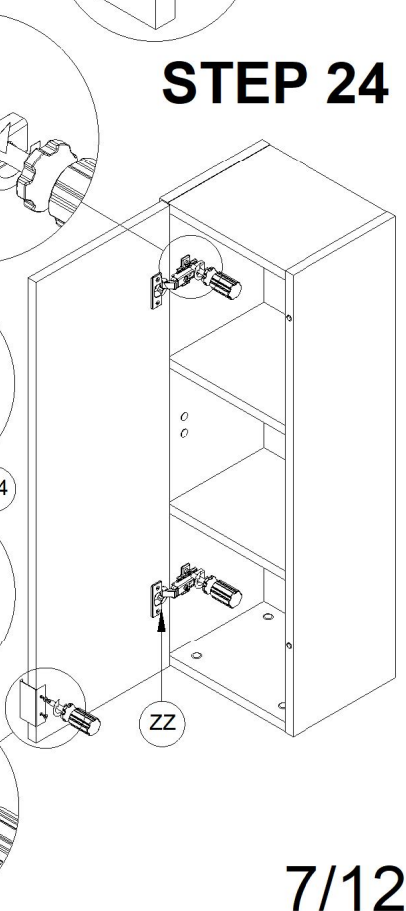
### STEP 22

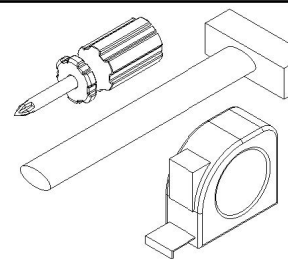
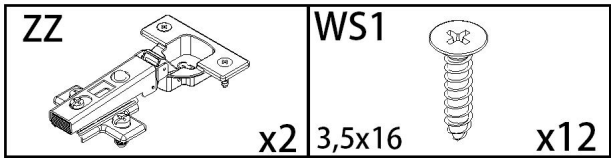


### STEP 23

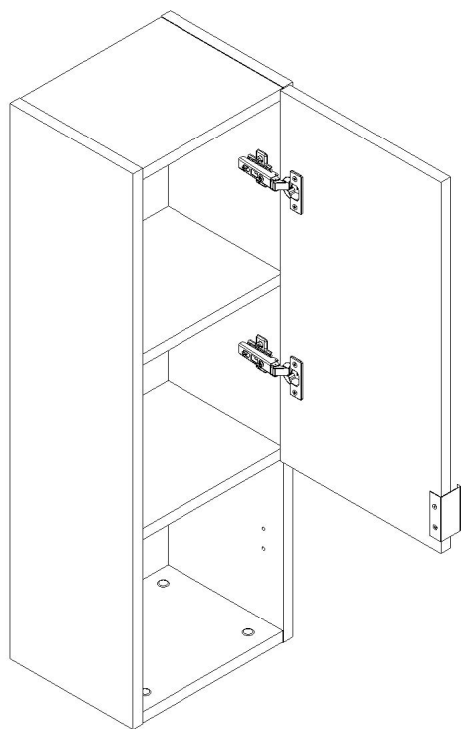


### STEP 24

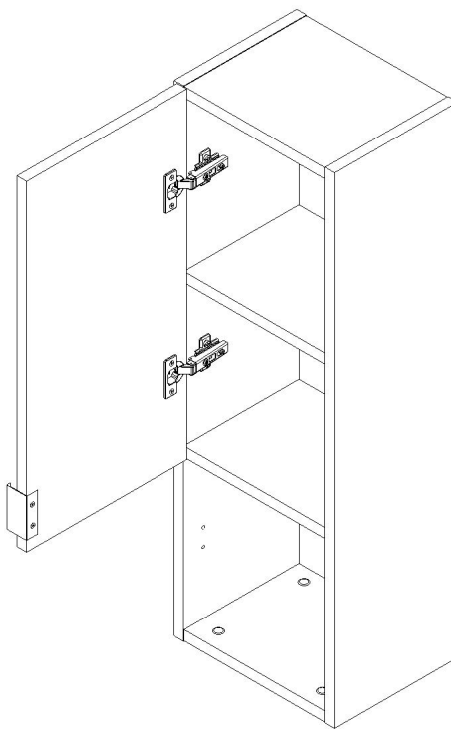




**B**



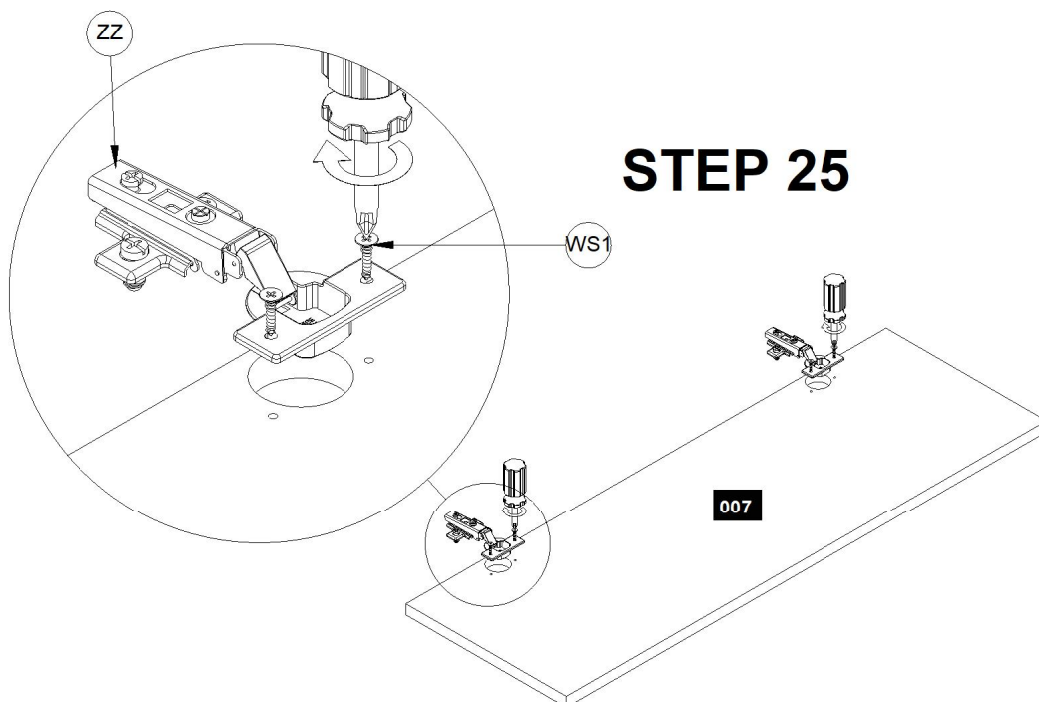
**B1**



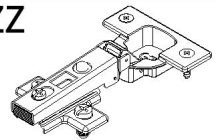
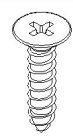



**STEP 28**



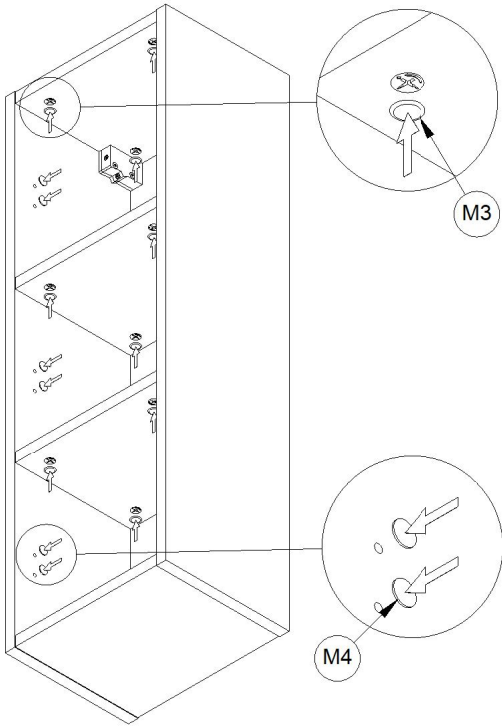
**STEP 31**



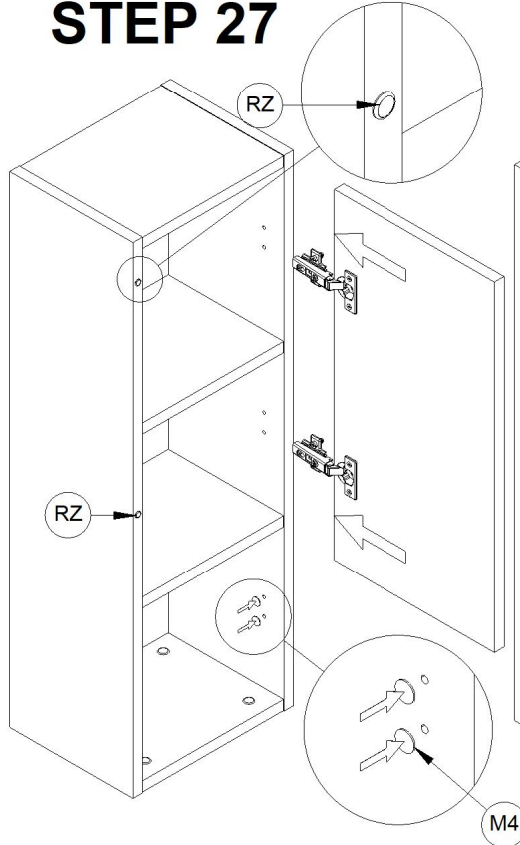


<b>ZZ</b>  x2	<b>WS1</b>  3,5x16 x12	<b>M4</b>  x8	<b>RZ</b>  x2	<b>M3</b>  x16
--	--	---	---	--

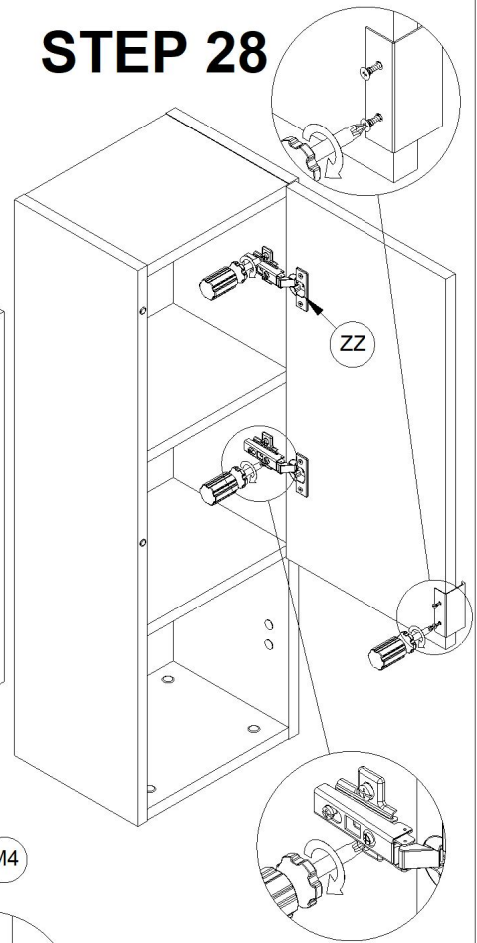
### STEP 26



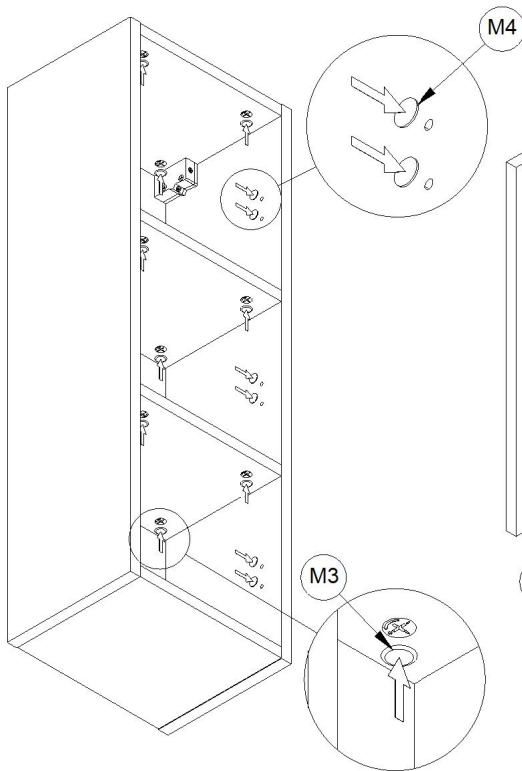
### STEP 27



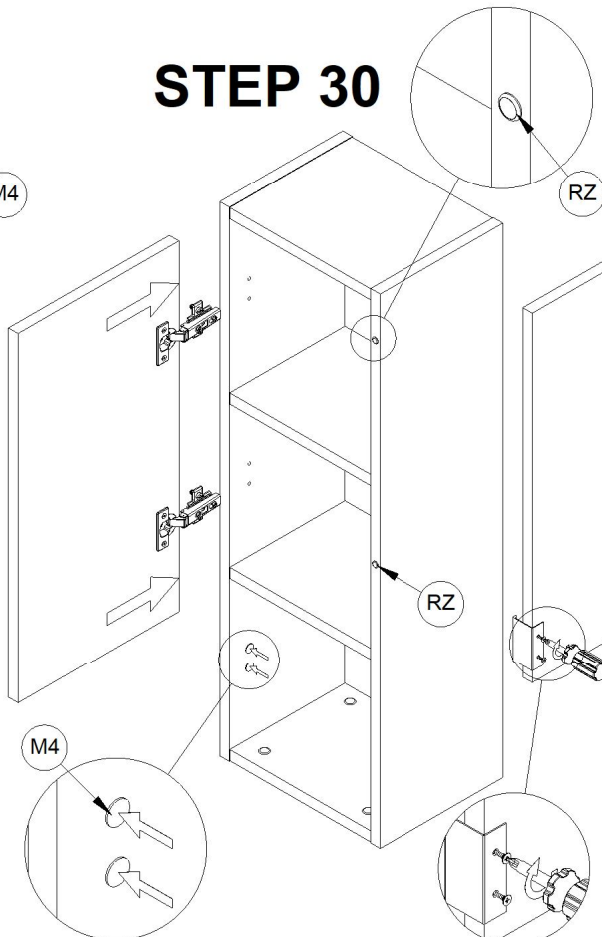
### STEP 28



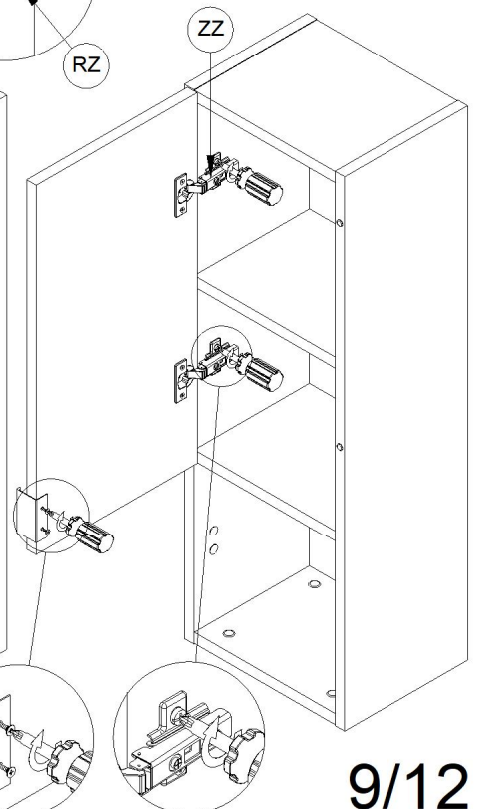
### STEP 29

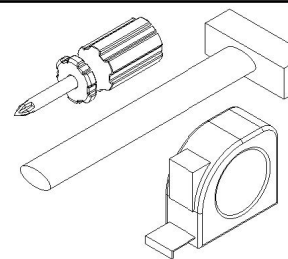
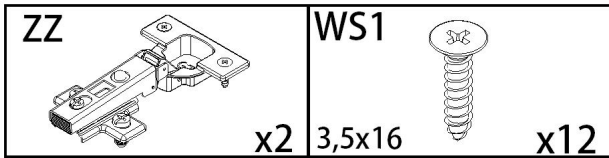


### STEP 30

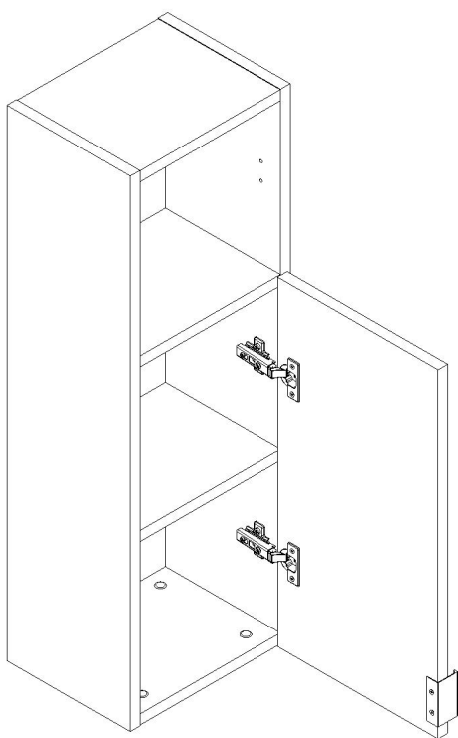


### STEP 31



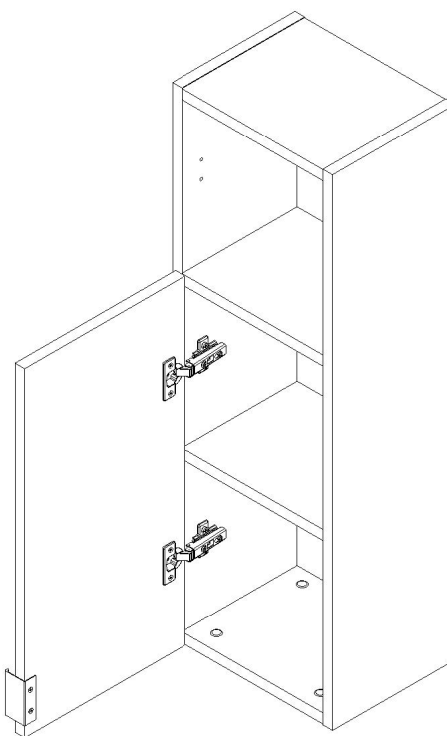


**C**



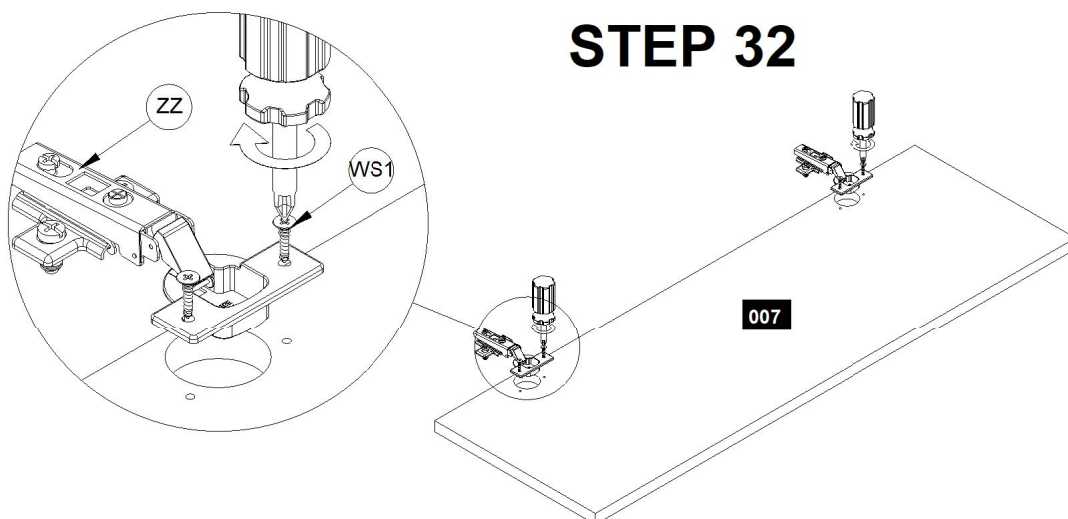
**STEP 35**

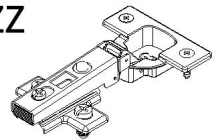
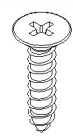
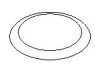
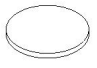

**C1**



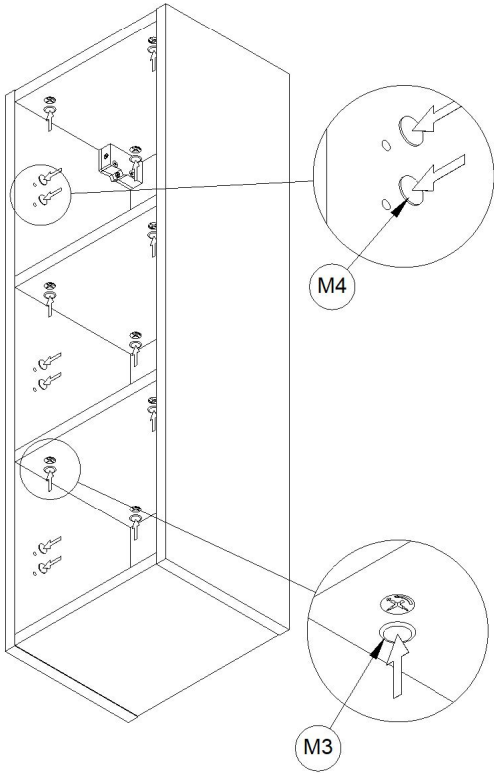
**STEP 38**

**STEP 32**

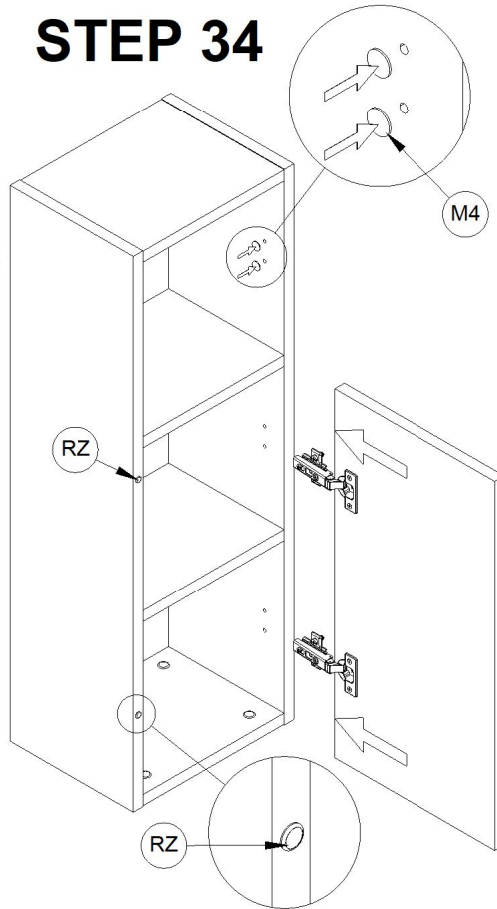


<b>ZZ</b>  <b>x2</b>	<b>WS1</b>  <b>3,5x16</b> <b>x12</b>	<b>M3</b>  <b>x16</b>	<b>M4</b>  <b>x8</b>	<b>RZ</b>  <b>x2</b>
---	---	---	--	--

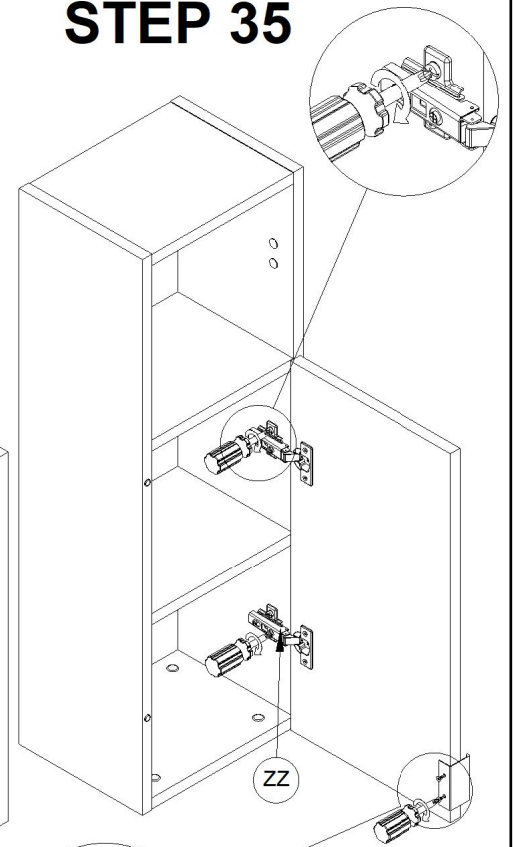
### STEP 33



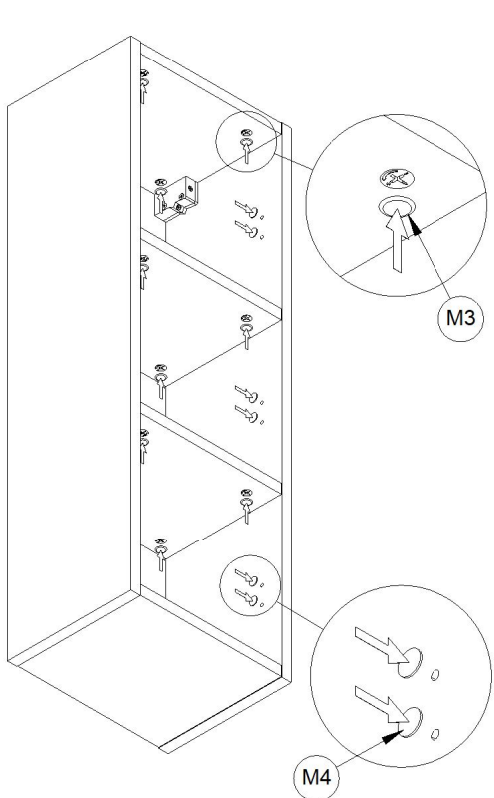
### STEP 34



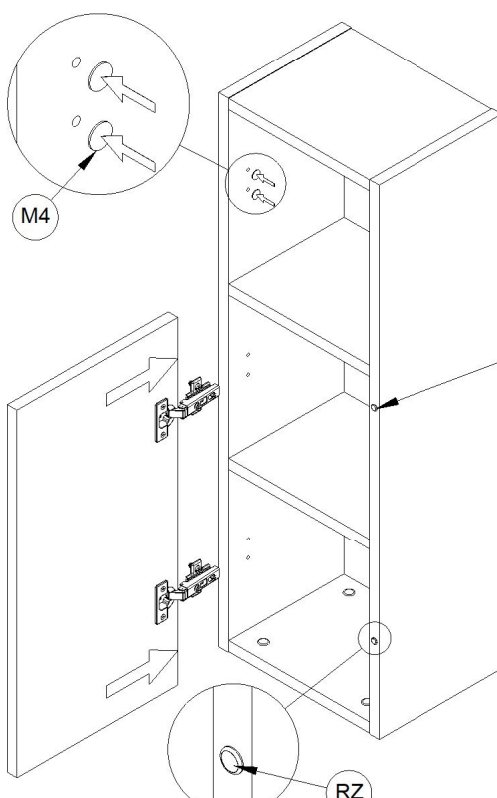
### STEP 35



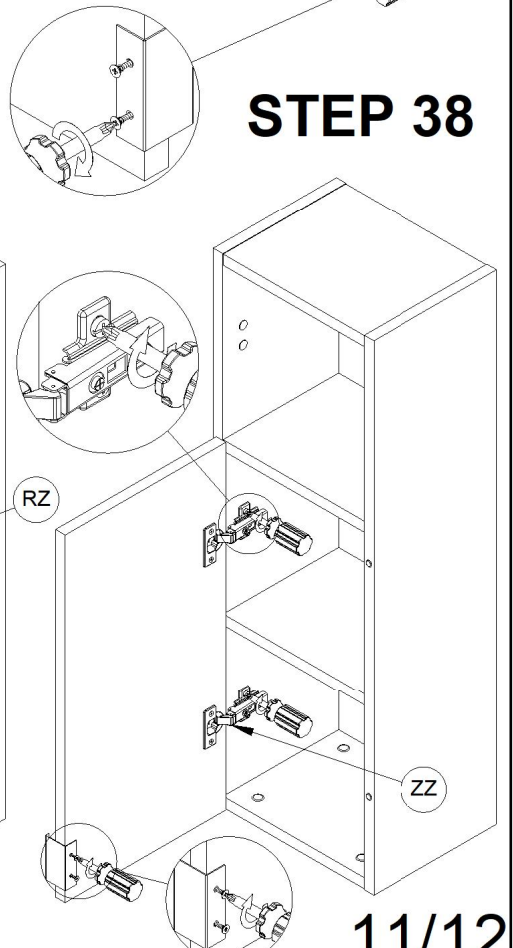
### STEP 36



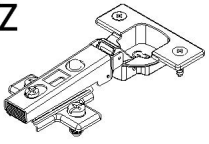
### STEP 37



### STEP 38



ZZ



x2

