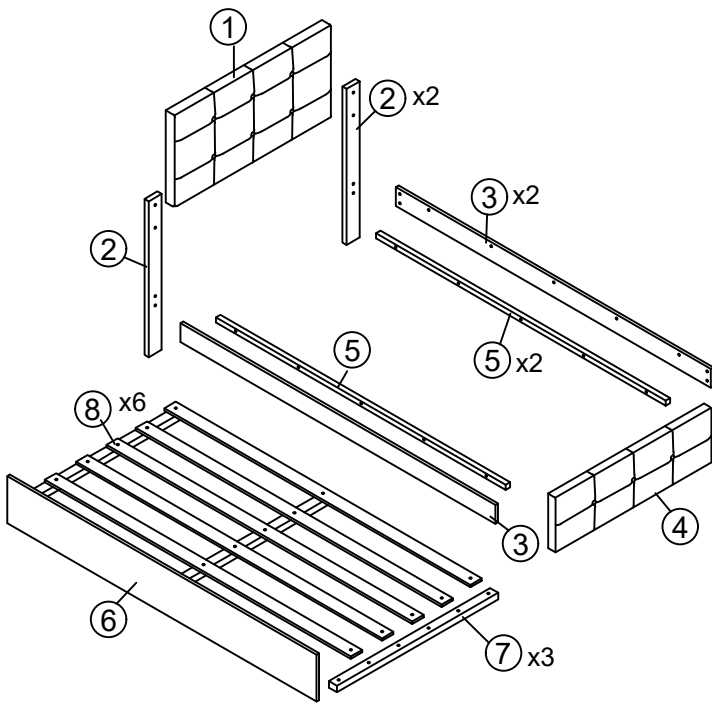
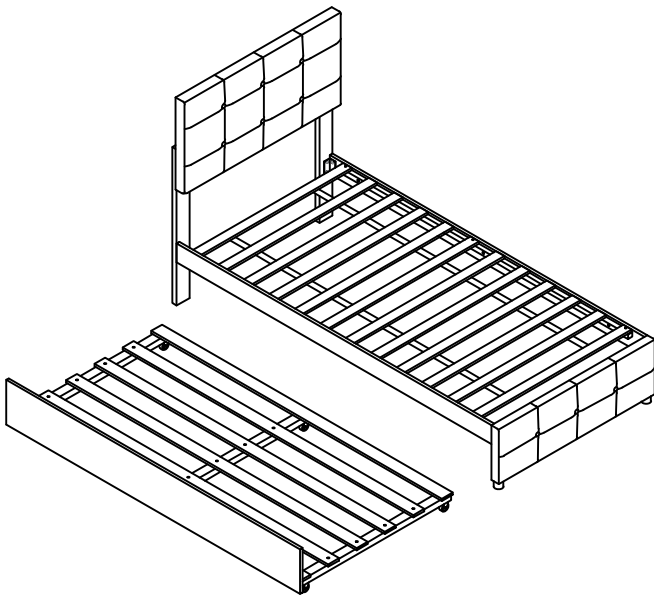


# ASSEMBLY INSTRUCTION

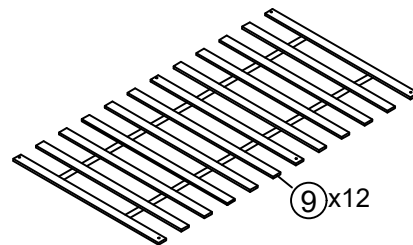


## TIPS

1. Please read the instructions fully before assembly. These instructions include important information which could ensure correct assembly. We have been working on providing high quality products for you. However, in the rare instance that your product is defective, missing parts or there are some issues, please don't hesitate to contact our customer service to submit parts requirements, assembly suggestion, or warranty claims, and we will give the best solution as soon as possible. If necessary, we need you to provide some more clear pictures of the issue.

2. Insert the screws in holes and tighten the screws, but not too tight, 70%~80% is ok, finally tighten all the screws. If some issues happened that some screws can not target to the hole or some parts are difficult to install, please adjust the tightness of the screws.

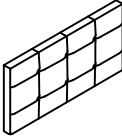

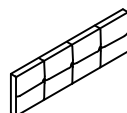
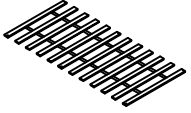
3. 2 people are recommended to finish



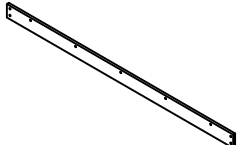
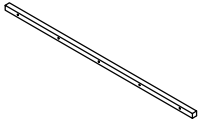
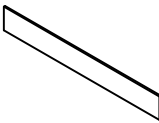
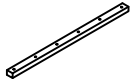
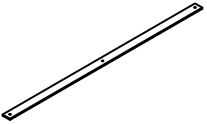
Parts List			Hardware List		
NO	ITEM	QTY	NO	ITEM	QTY
1	Headboard	1	A	Allen Key 	1
2	Headboard legs	2	B	Bolts (M8x50mm) 	4
3	Siderails	2	C	Bolts (M8x40mm) 	28
4	Footboard	1	D	Bolts (M8x18mm) 	22
5	Side rails support bar	2	E	Legs 	2
6	Bottom bed board	1	F	"7" Connector 	4
7	Bottom bar	3	G	Three hole "7" Connector 	3
8	Slats	6	H	Nails(M4*30mm) 	30
9	Slats	12	I	Wheel 	6

# Part List

WF315439

<b>1</b>  Head board-1pc	<b>2</b>  Head board legs-2pcs	<b>4</b>  Foot board-1pc
<b>9</b>  Slats-12pcs		

## Hardware List+WF315442

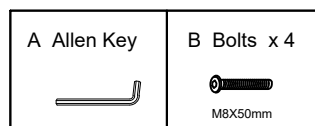
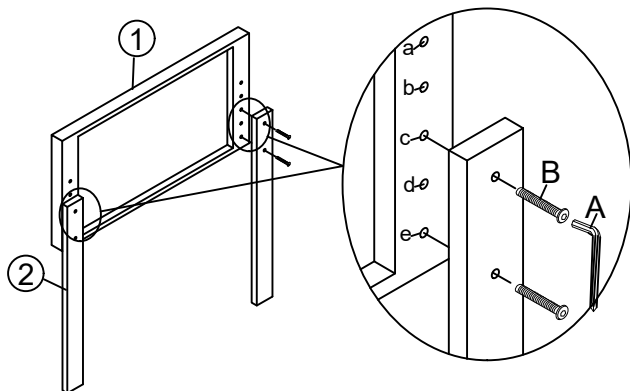
<b>3</b>  Siderails-2pcs	<b>5</b>  Side rails support bar-2pcs	<b>6</b>  Bottom bed board-1pc
<b>7</b>  Bottom bar-3pcs	<b>8</b>  Slats -6pcs	

Attention: Do not tighten the screws before completing the entire installation. If you have any difficulty with the installation process, please feel free to contact us.

## Step 1

Fix the Headboard legs ② to the Headboard ① with Bolts B by using Allen key A. You can chose the holes a and c or b and d, or c and e.

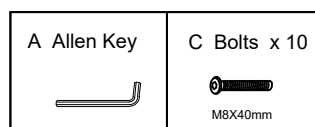
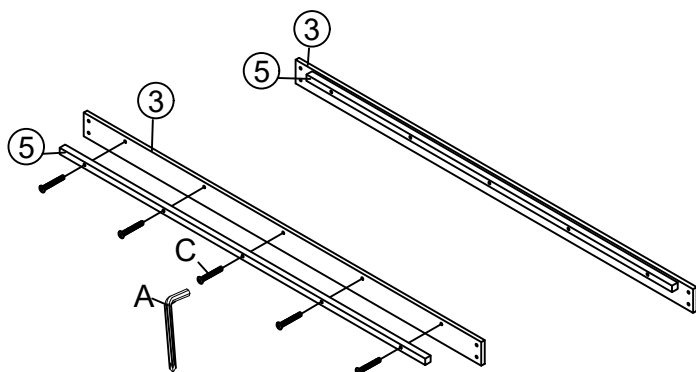
(Befestigen Sie die Kopfteilbeine ② mit den Schrauben B und dem Inbusschlüssel A am Kopfteil ①. Sie können die Löcher a und c oder b und d oder c und e wählen.)



## Step 2

Connect Siderails support bar ⑤ to siderails ③ with Bolts C by using Allen key A.

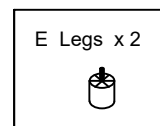
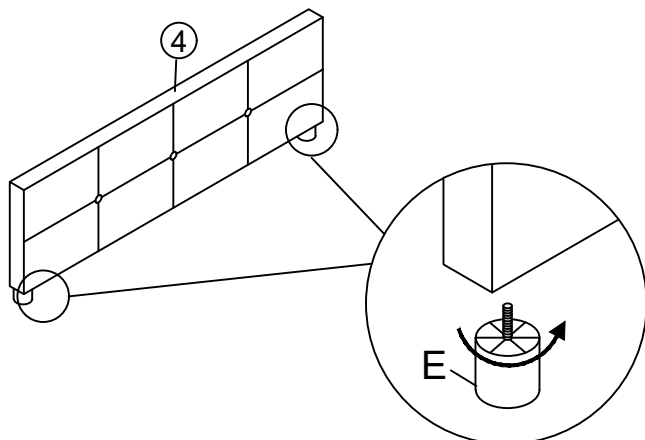
(Verbinden Sie die Stützstange ⑤ der Seitengitter mit den Schrauben C und dem Inbusschlüssel A mit den Seitengittern ③.)



## Step 3

Fix the legs E to the Footboard ④ .

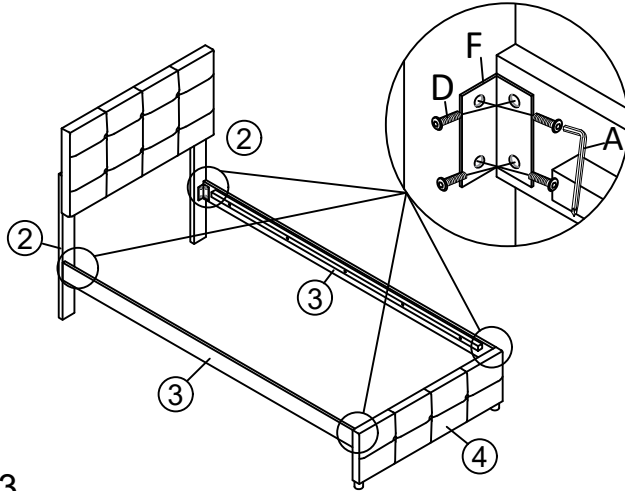
(Befestigen Sie die Beine E am Fußteil ④ .)






## Step 4

Fix the siderail ③ to the Headboard legs ② with Bolts D and "7" Connector F by using Allen key A.

(Befestigen Sie die Seitenschiene ③ an den Kopfteilbeinen ② mit den Schrauben D und dem "7"-Anschluss F unter Verwendung des Inbusschlüssels A.)

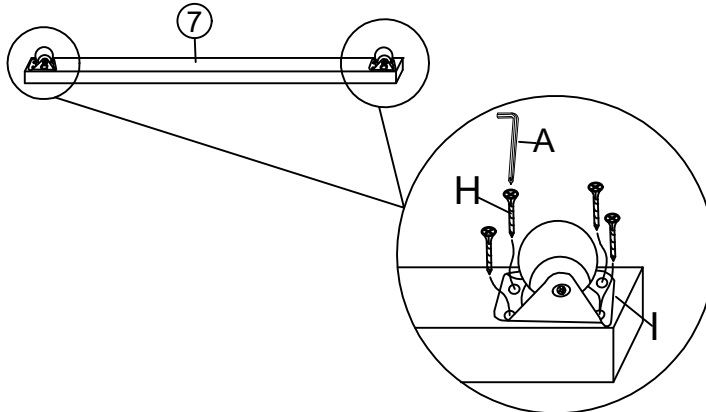





A Allen Key 	D Bolts x 16 M8X18mm 	F "7" Connector x 4 
--	--	--

## Step 5 x3

Fix the Wheel I to the Bottom bar ⑦ with Nails H by using Allen key A or Electric drill.

(Befestigen Sie das Rad I mit den Nägeln H an der unteren Stange ⑦, indem Sie den Inbusschlüssel A oder eine elektrische Bohrmaschine verwenden.)



A Allen Key 	H Nails x 24 M4X30mm 	I Wheel x 6 
--	--	--

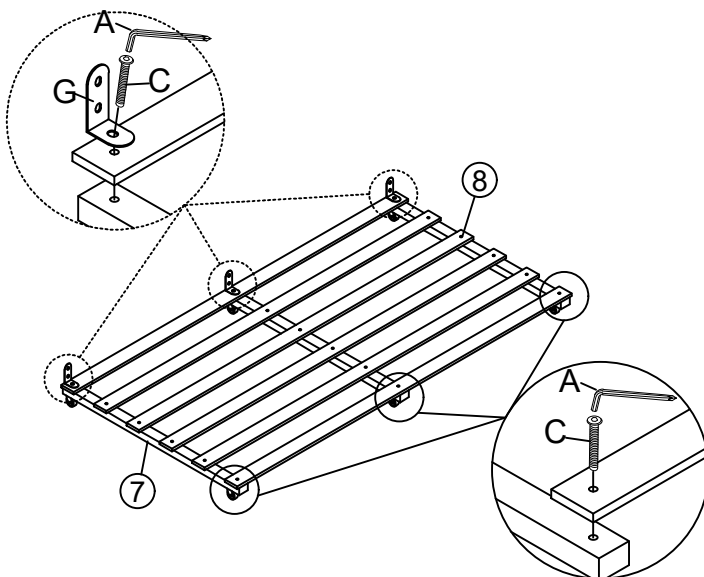
## Step 6




Fix the Three hole "7" connector G to one of the slat ⑧ and end Bottom bar ⑦ with Bolts C by using Allen key A .

Fix another 5pcs slats ⑧ to the Bottom bar ⑦ with Bolts C by using Allen key A .

(Befestigen Sie den Drei-Loch-"7"-Verbinder G mit den Schrauben C an einer der Latten ⑧ und unteren Endstangen ⑦, indem Sie den Inbusschlüssel A verwenden.

Befestigen Sie weitere 5 Lamellen an der unteren Stange ⑦ mit den Schrauben C und verwenden Sie den Inbusschlüssel A.)

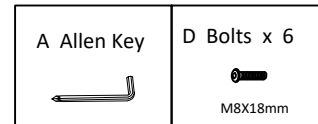
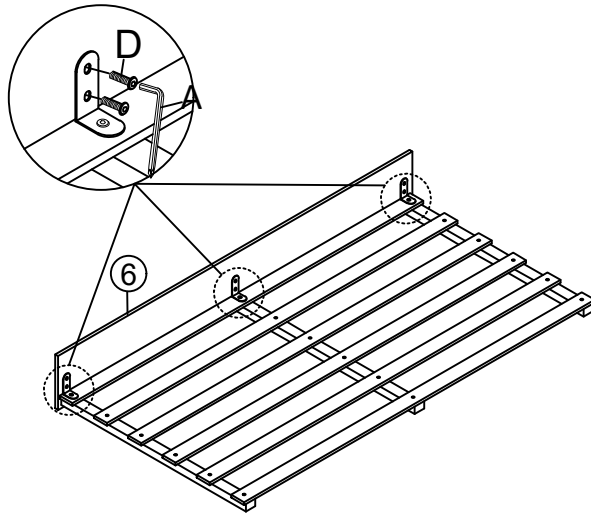


A Allen Key 	C Bolts x 18 M8X40mm 	G Three hole "7" Connector x3 
---	--	--

## Step 7

Fix Bottom bed board ⑥ to the assembled slats frame with Bolts D by using Allen key A .

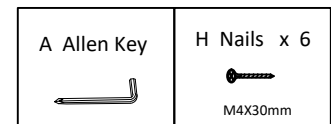
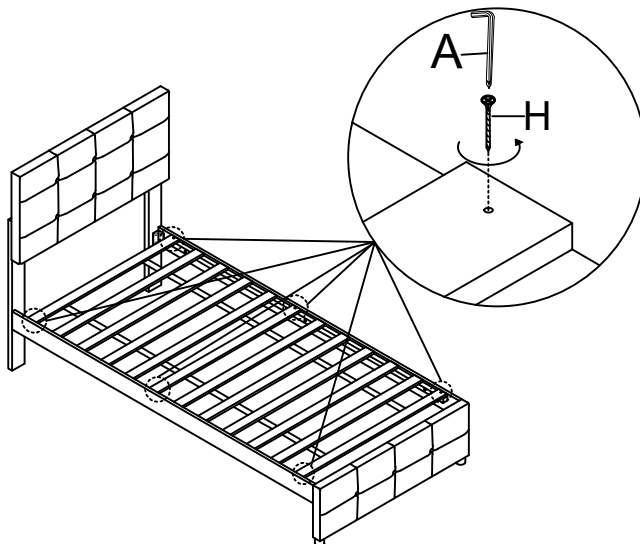
(Befestigen Sie das untere Bettbrett ⑥ mit den Schrauben D und dem Inbusschlüssel A am montierten Lattenrost.)



## Step 8

Fix the slats ⑨ to the side support bar ⑤ with Nails H by using Allen key A or Electric drill.

(Befestigen Sie die Lamellen ⑨ an der seitlichen Stützstange ⑤ mit Nägeln H, indem Sie den Inbusschlüssel A oder eine elektrische Bohrmaschine verwenden.)



## Step 9

Push the bottom bed into the bed, then assembled is finished, now please tighten all hardware and enjoy the bed.

(Schieben Sie das untere Bett in das Bett, dann ist der Zusammenbau abgeschlossen. Ziehen Sie nun alle Beschläge fest und genießen Sie das Bett.)

