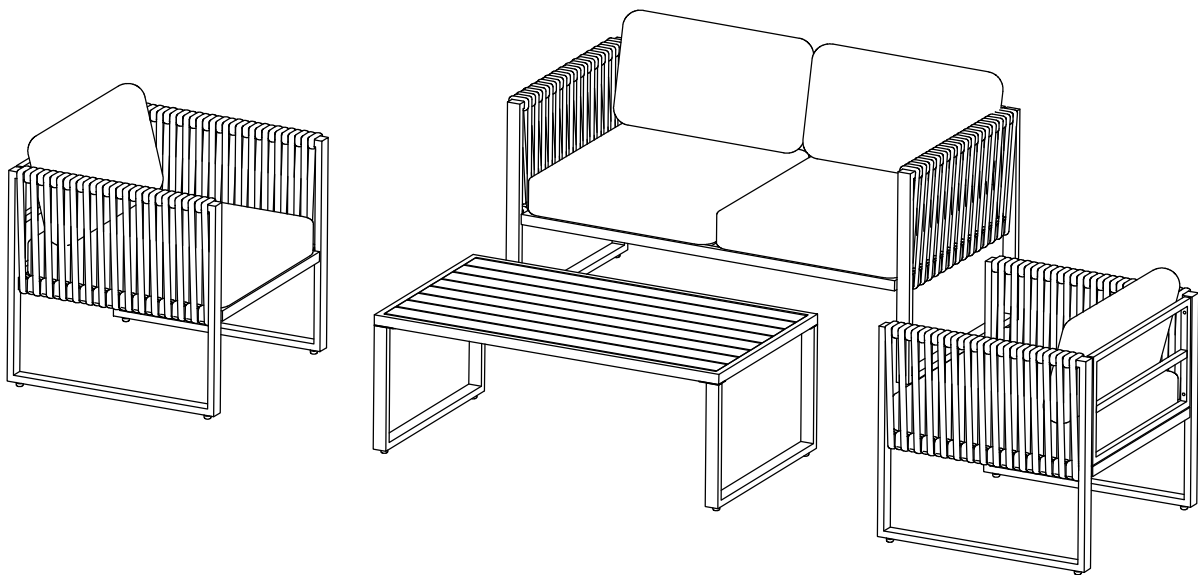


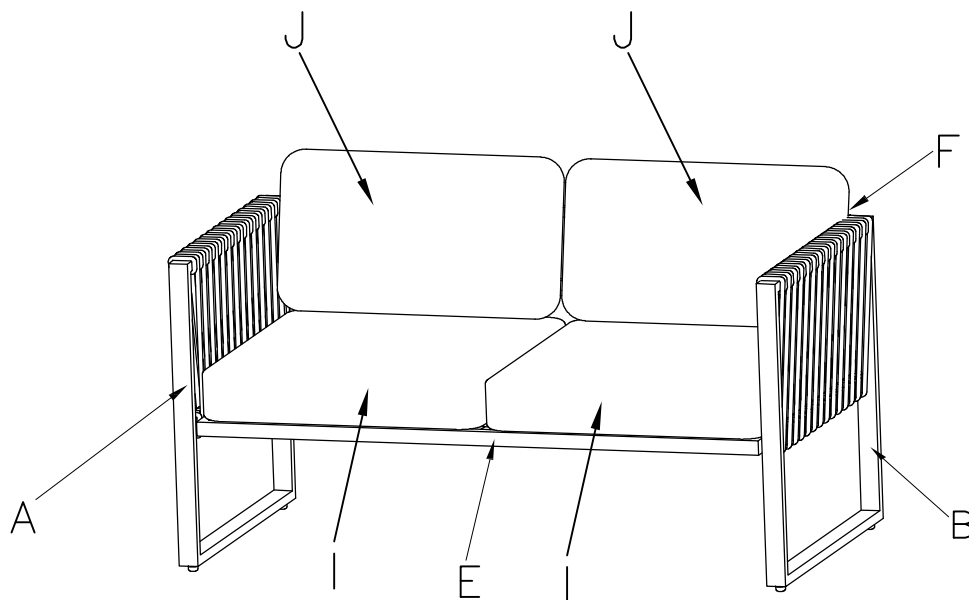
ASSEMBLY INSTRUCTION

PATIO SECTIONAL SOFA SETS

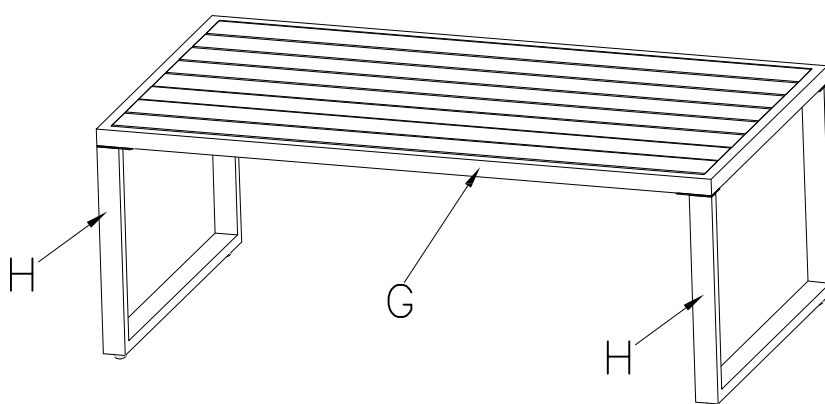


WF319714;WF319715

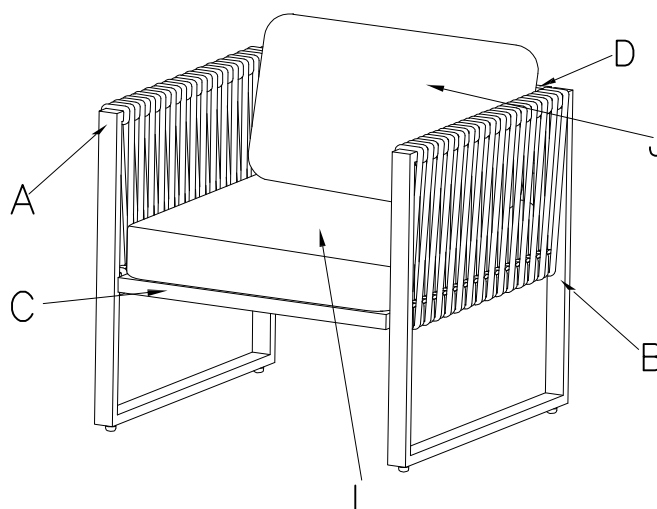
Before installation, insert the screws into the holes and tighten them, but do not tighten them to 100%, 70% to 80% is sufficient. Finally, after all screws are installed, tighten all screws to 100%. If you encounter these issues, such as if the holes cannot be aligned or some parts cannot be installed, please check if the screws are used correctly and adjust the tightness of the screws.



x1



x1

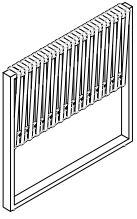
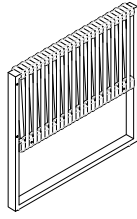
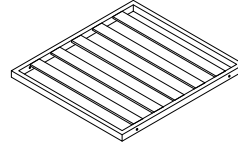
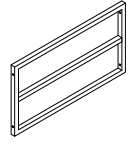
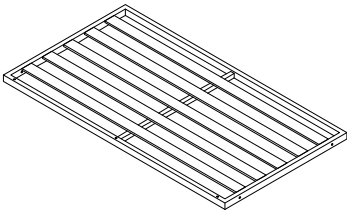
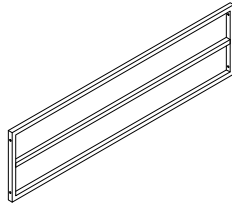
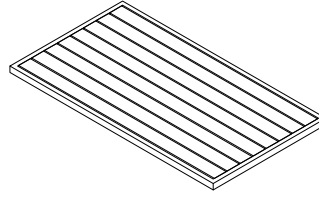
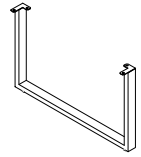
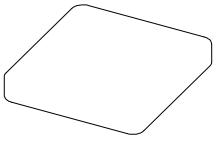
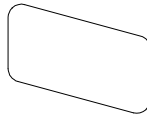
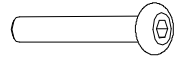
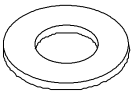
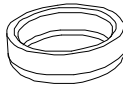


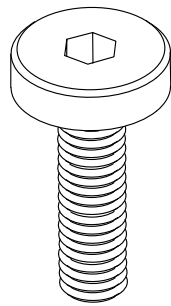
x2

Notice:

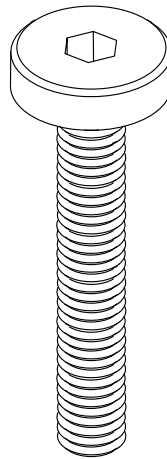
2. 50% Tighten before fixing all screws, Allen wrench is recommended instead of an electric drill.
3. Place the item on a flat ground to adjust and make sure it remains stable.
4. Tighten up all screws with tools gradually.
5. If the screws are not aligned with holes during assembly, please loosen all the other screws to 50% and continue the assembly process.
6. If the item is not stable, please loosen all the screws, adjust it on a flat ground and tighten up all screws again.
7. Note : If one or some screws are fully tightened during assembly, chances are the others will not be aligned with holes. In addition, all the holes are designed to be relatively larger to provide more space for the adjustment of the screws.

ASSEMBLY INSTRUCTION

A**3 pcs****B****3 pcs****C****2 pcs****D****2 pcs****E****1 pc****F****1 pc****G****1 pc****H****2 pcs****I****4 pcs****J****4 pcs****K****M6*15 (8 pcs)****L****M6*40 (31 pcs)****N****39 pcs****O****39 pcs****P****1 pc**



BOLT
M6x15 MM



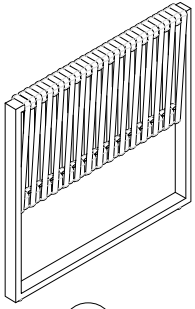
BOLT
M6x40 MM



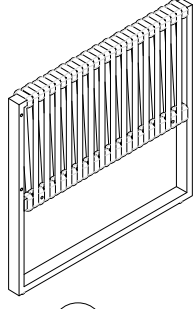
Please note that the shapes of bolts K and L are similar.
Please install according to the instructions and distinguish them!

CARTON CONTENT:

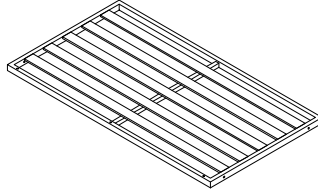
WF319714



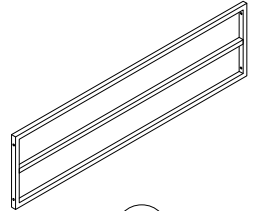
A x1



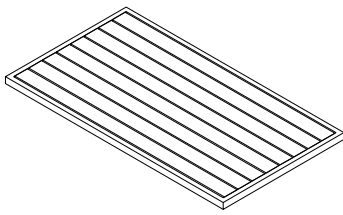
B x1



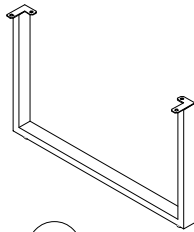
E x1



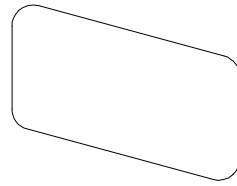
F x1



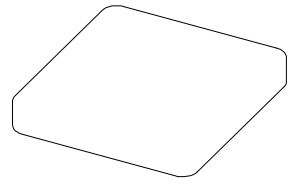
G x1



H x2

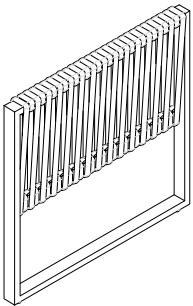


J x2

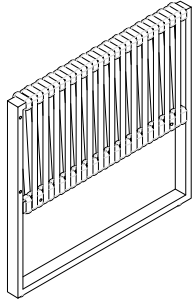


I x2

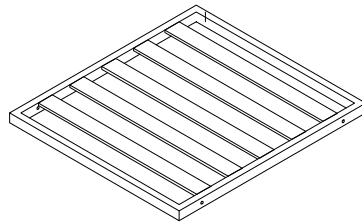
WF319715



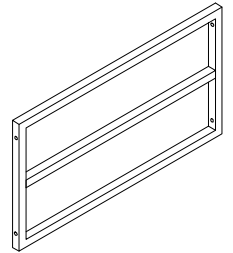
A x2



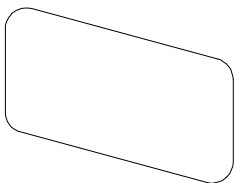
B x2



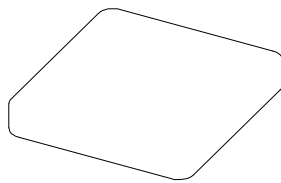
C x2



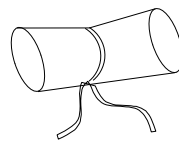
D x2



J x2



I x2



Hardware

STEP 1

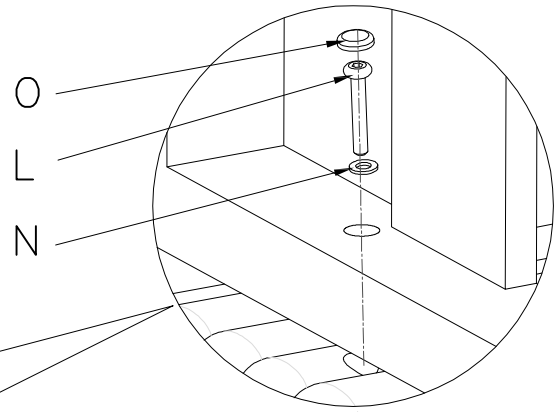
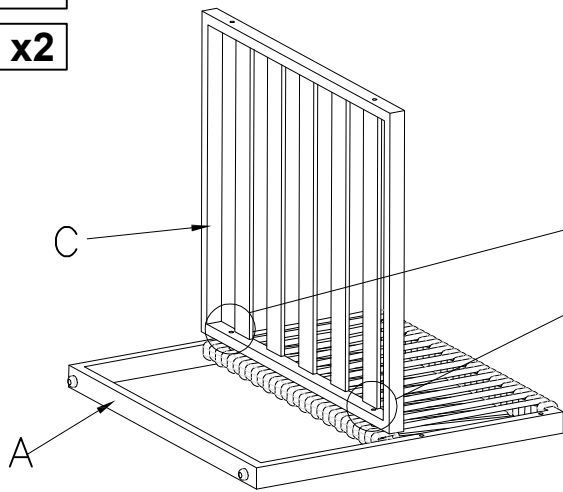
A x1

C x1

L x2

N x2

O x2



x2

Attach (A) & (C), tighten The details

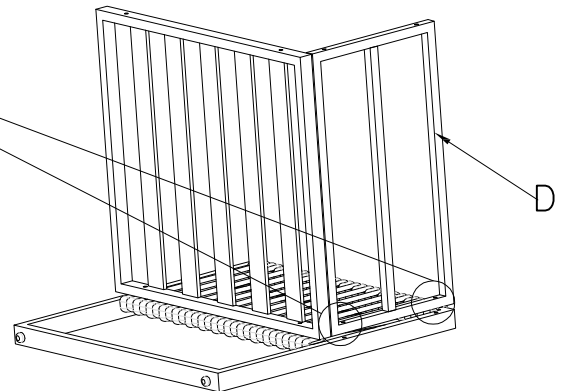
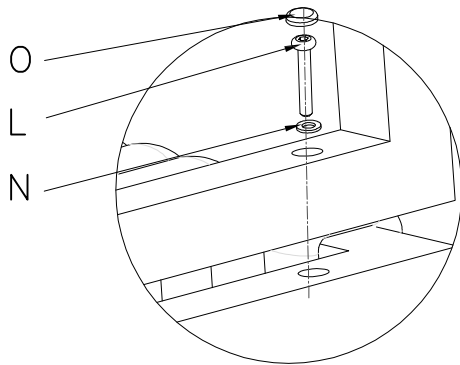
STEP 2

D x2

L x2

N x2

O x2



x2

Attach (A) & (D), tighten The details

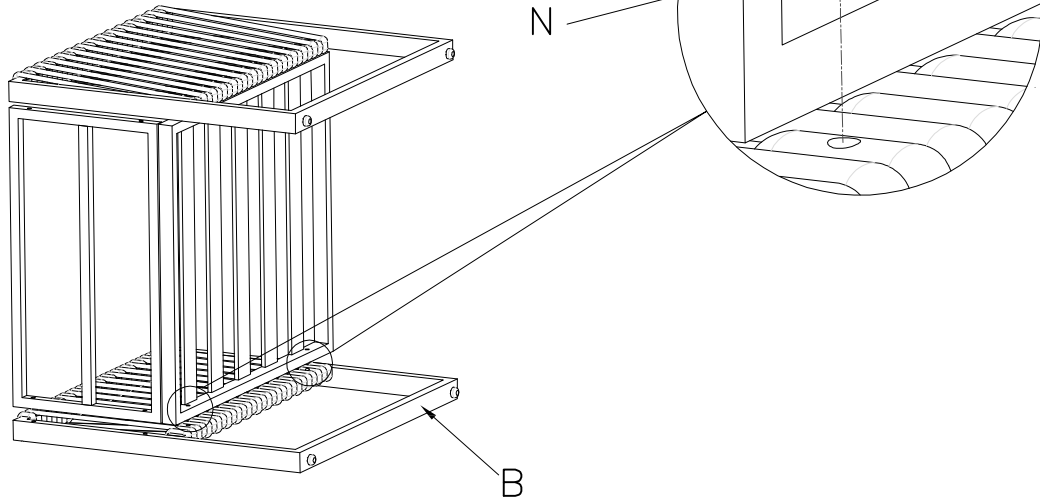
STEP 3

B x1

L x2

N x2

O x2



x2

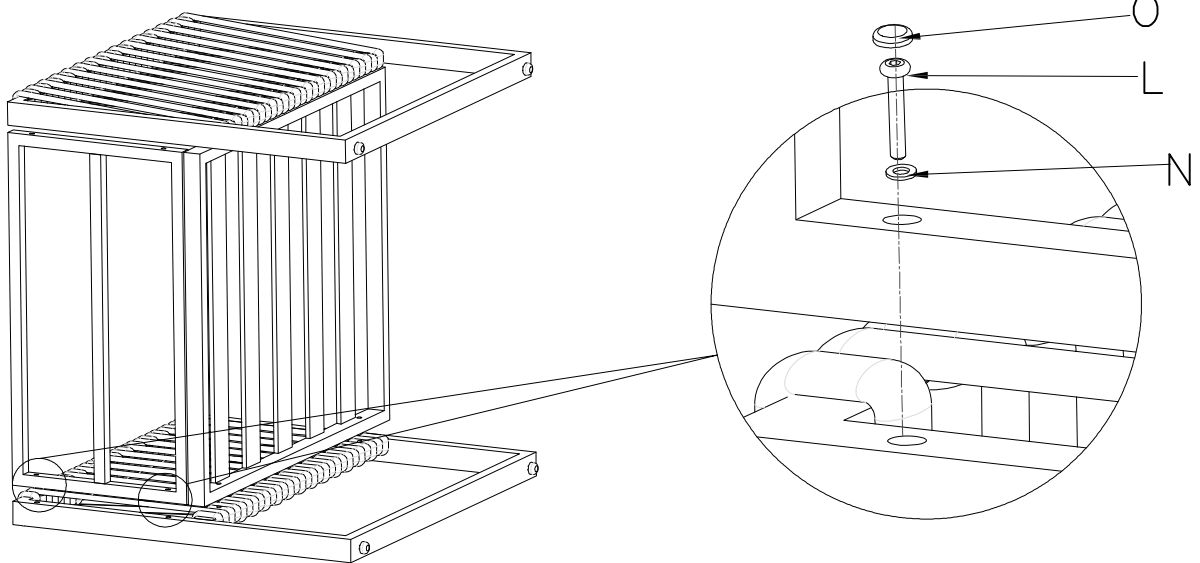
Attach (B) & (C), tighten The details

STEP 4

L x2

N x2

O x2



x2

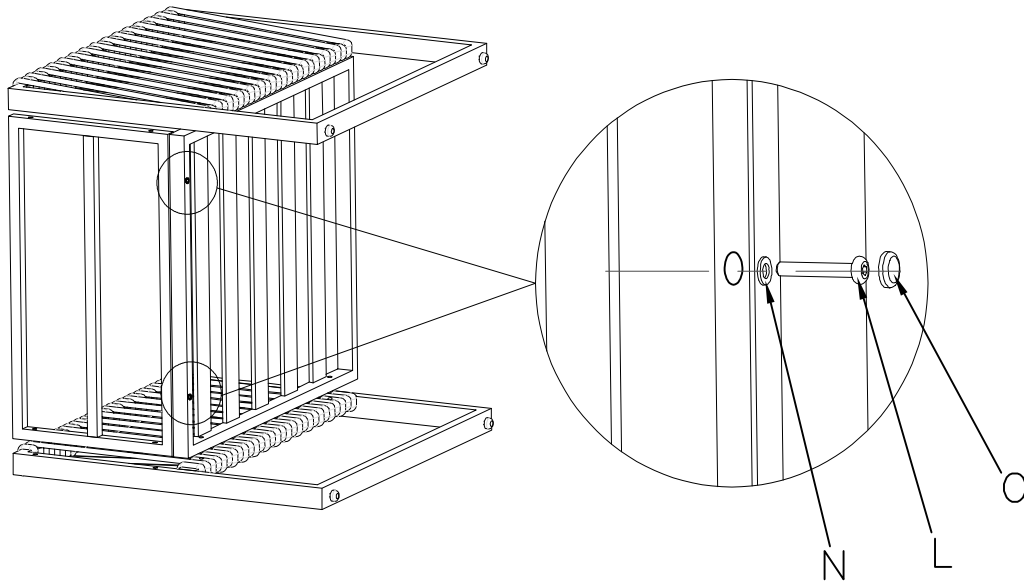
Attach (B) & (D), tighten The details

STEP 5

L x2

N x2

O x2

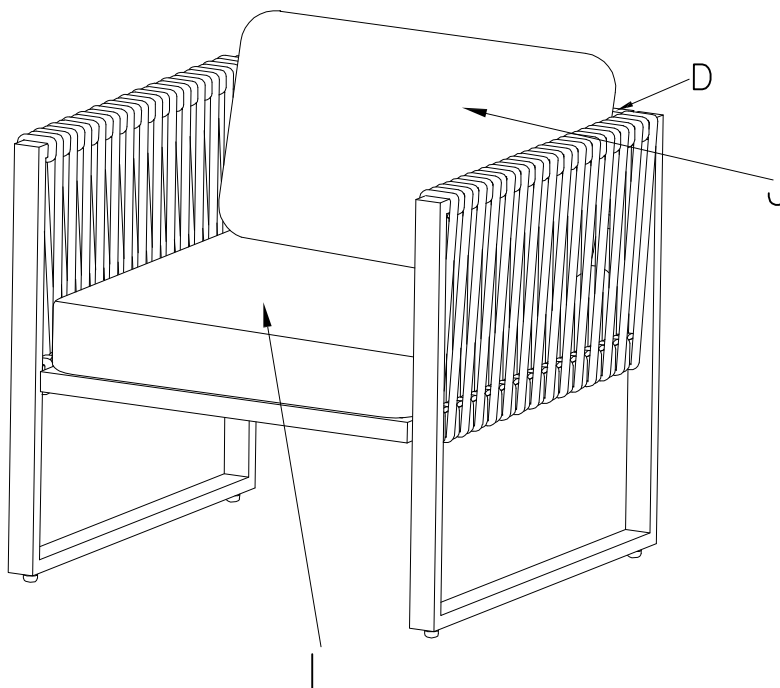


x2

Attach (C) & (D), tighten The details

I x1

J x1



x2

STEP 6

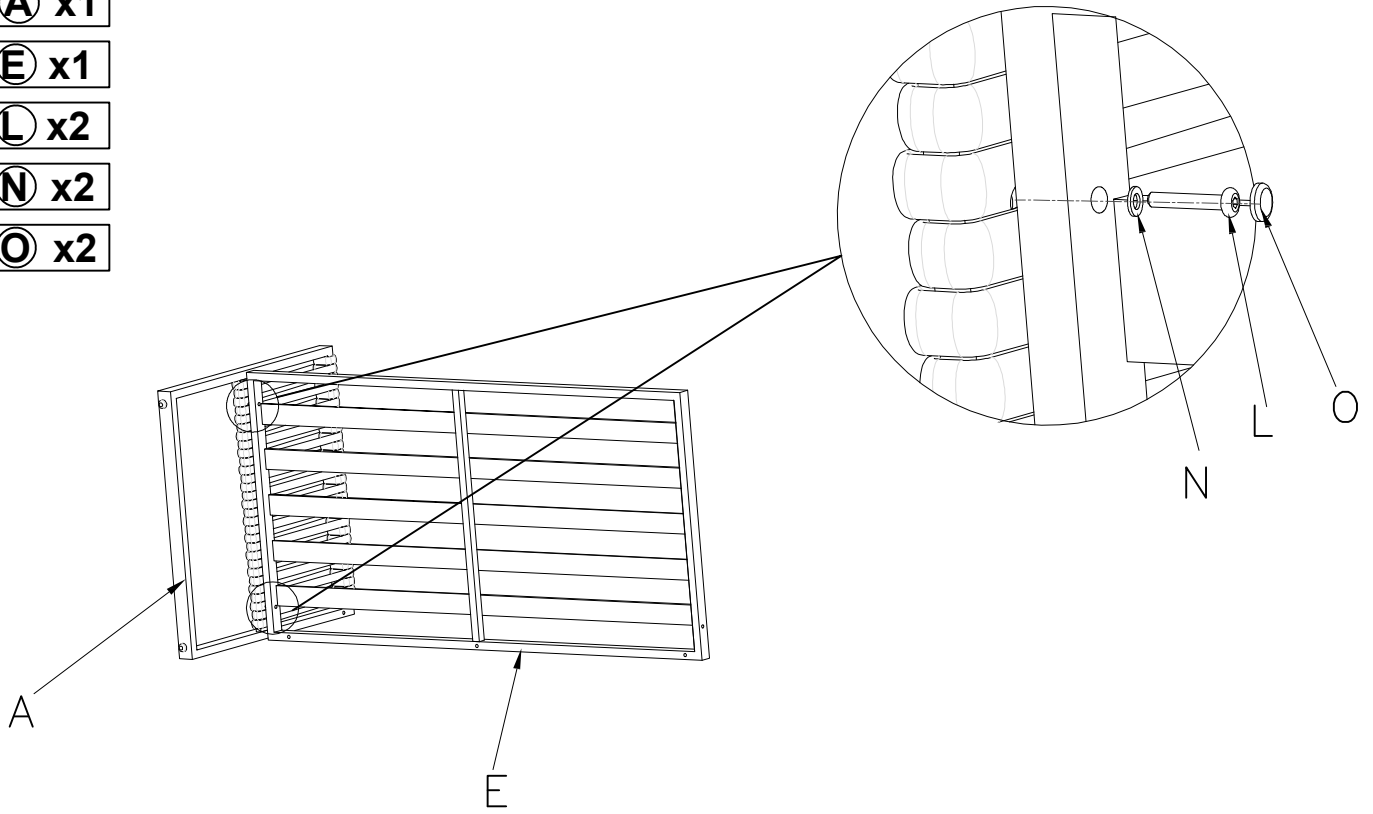
A x1

E x1

L x2

N x2

O x2



Attach (A) & (E), tighten The details

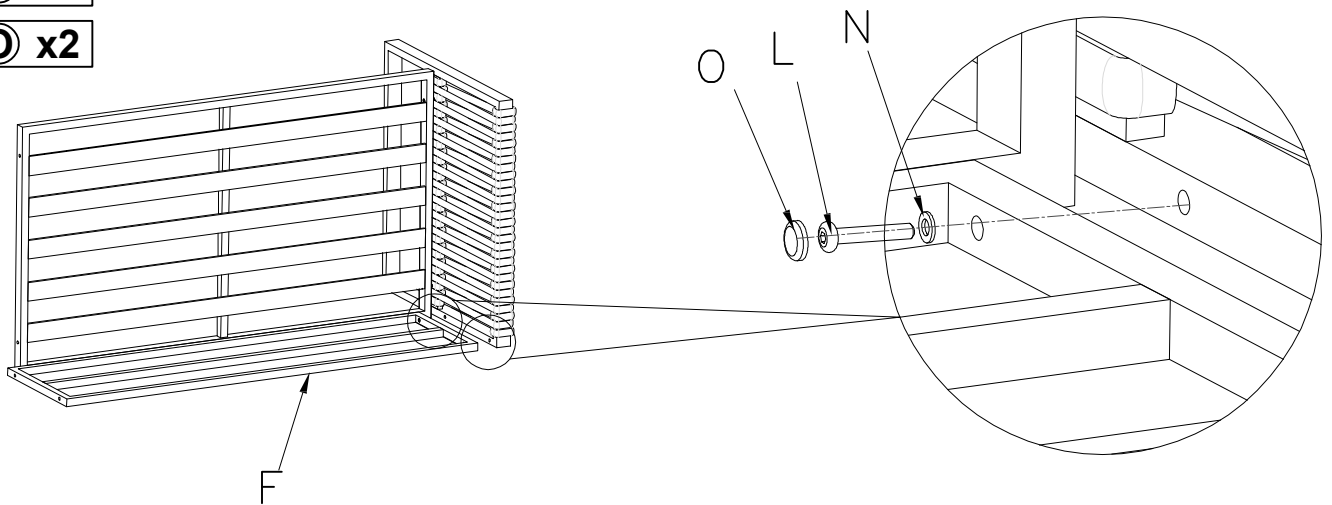
STEP 7

F x1

L x2

N x2

O x2



Attach (A) & (F), tighten The details

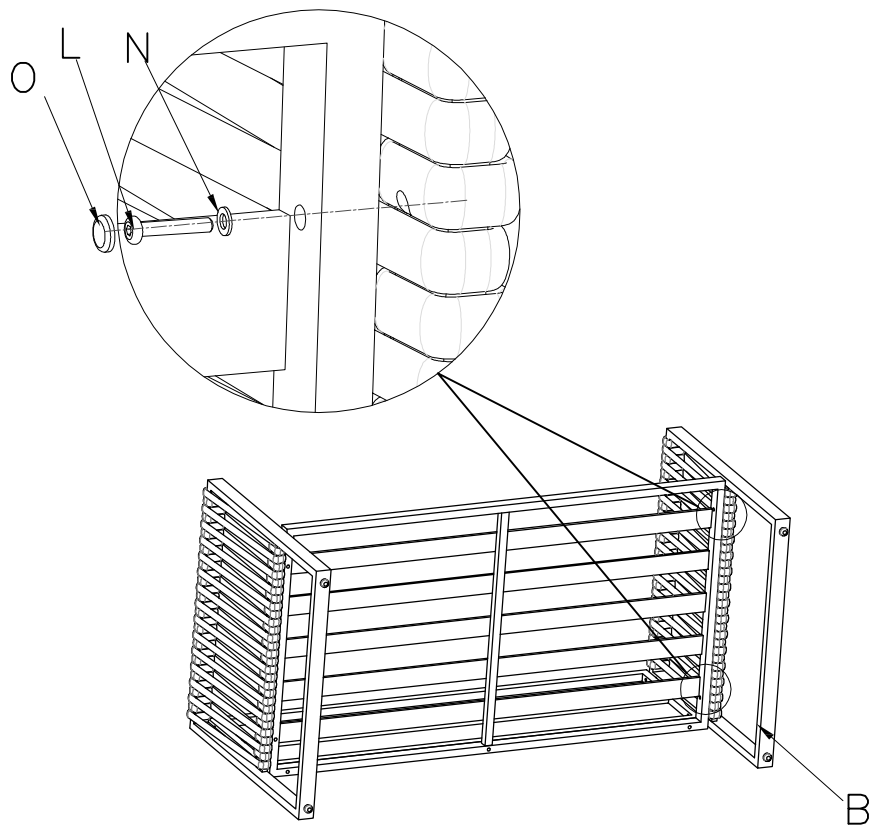
STEP 8

ⓑ x1

Ⓛ x2

Ⓝ x2

Ⓞ x2



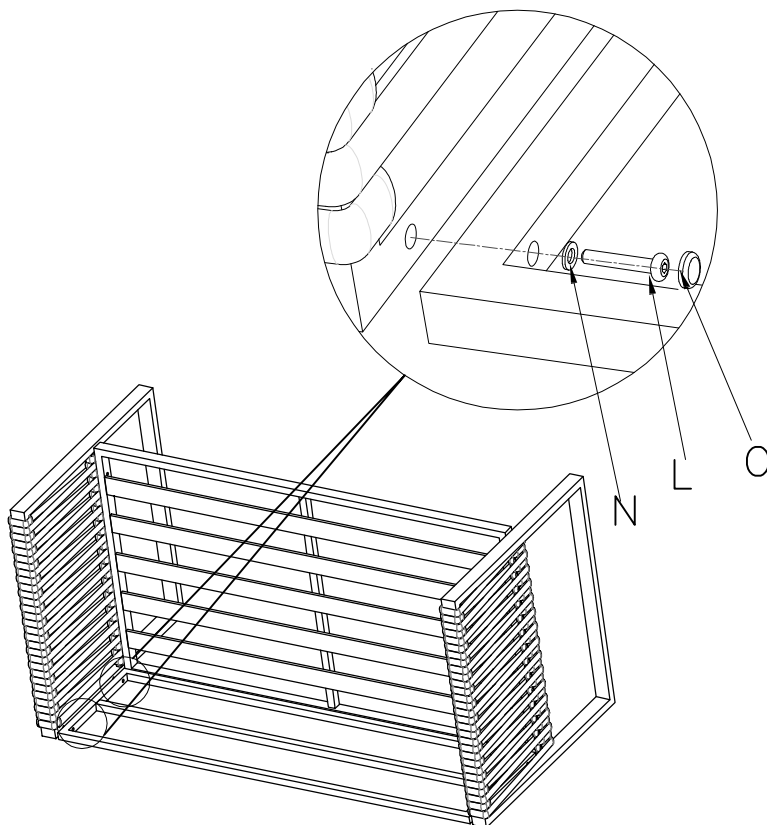
Attach (B) & (E), tighten The details

STEP 9

Ⓛ x2

Ⓝ x2

Ⓞ x2



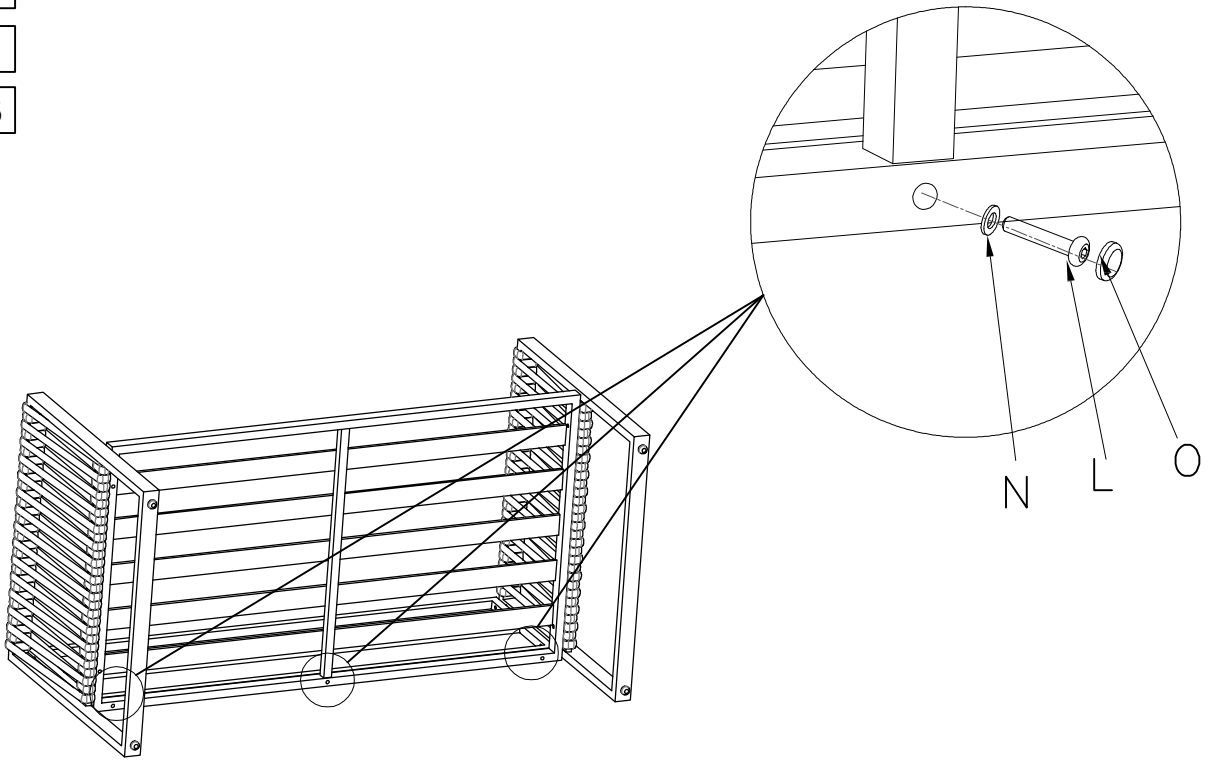
Attach (B) & (F), tighten The details

STEP 10

L x3

N x3

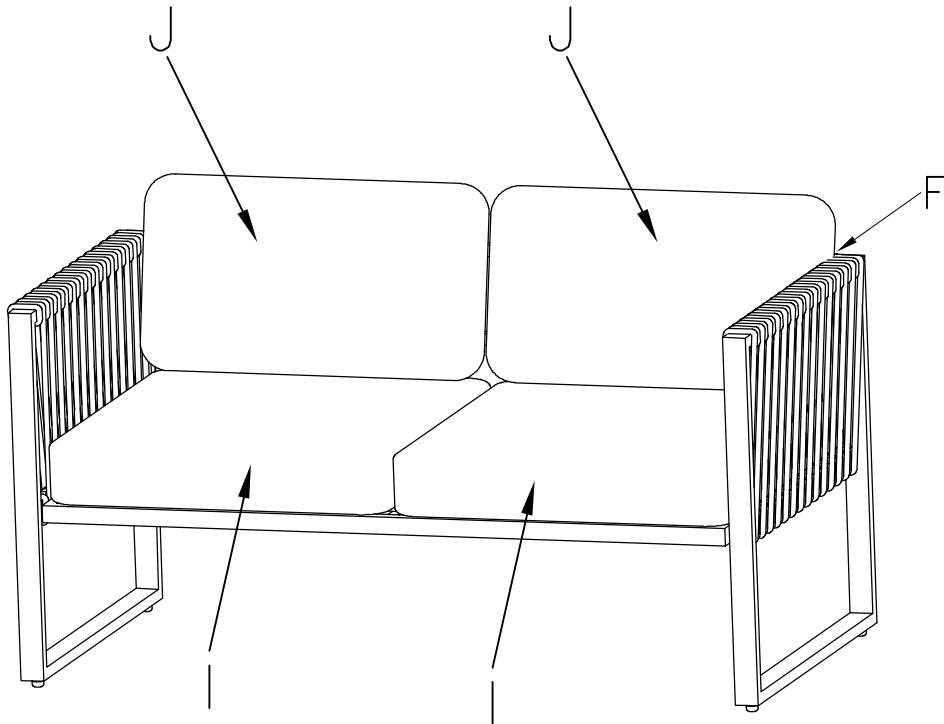
O x3



Attach (E) & (F), tighten The details

I x2

J x2



STEP 11

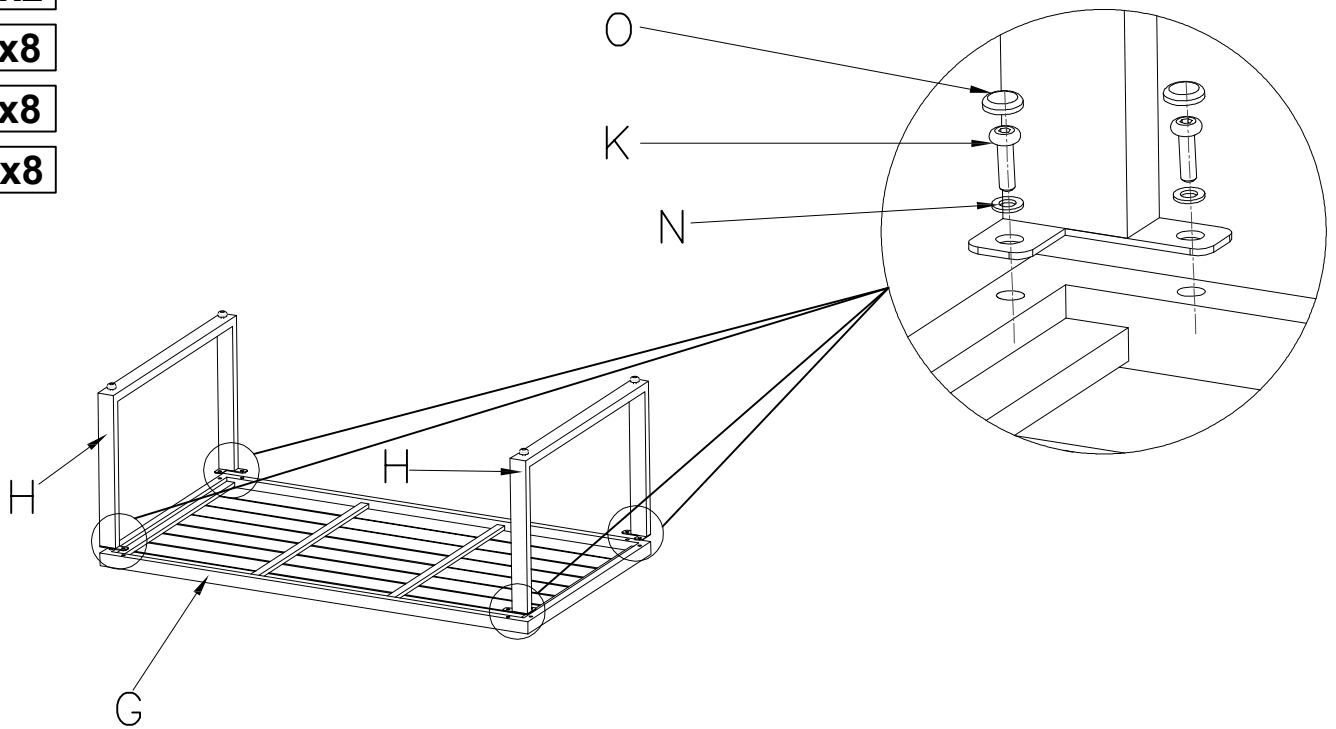
G x1

H x2

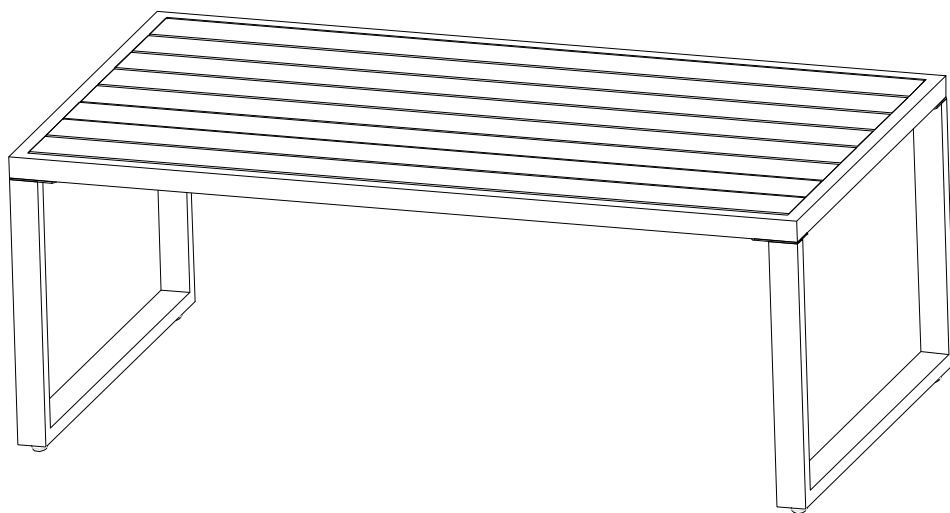
K x8

N x8

O x8

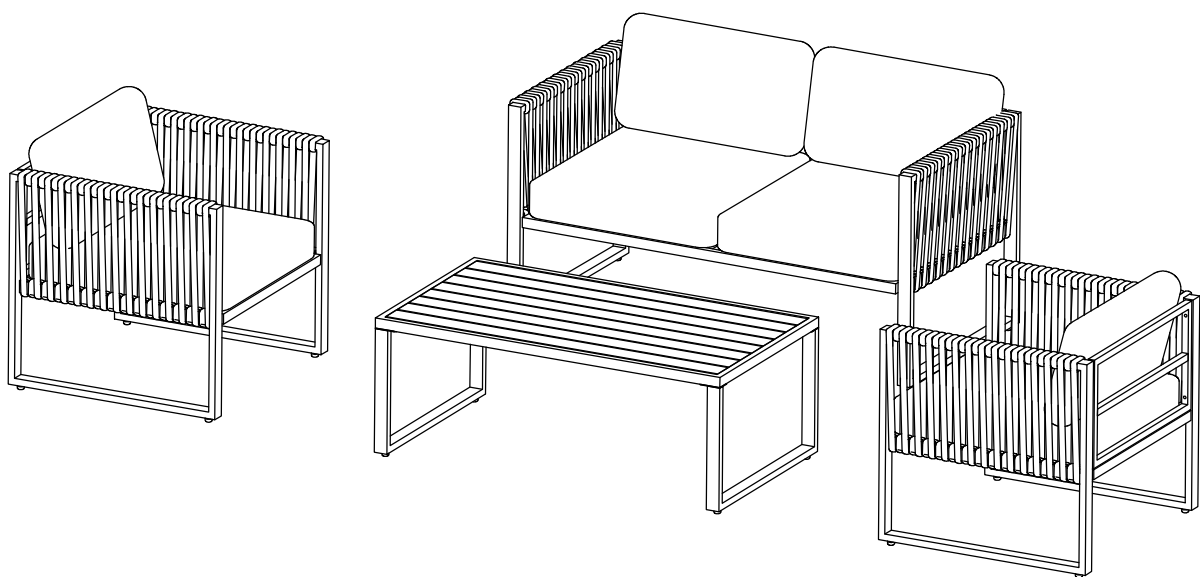


Attach (G) & (H), tighten The details



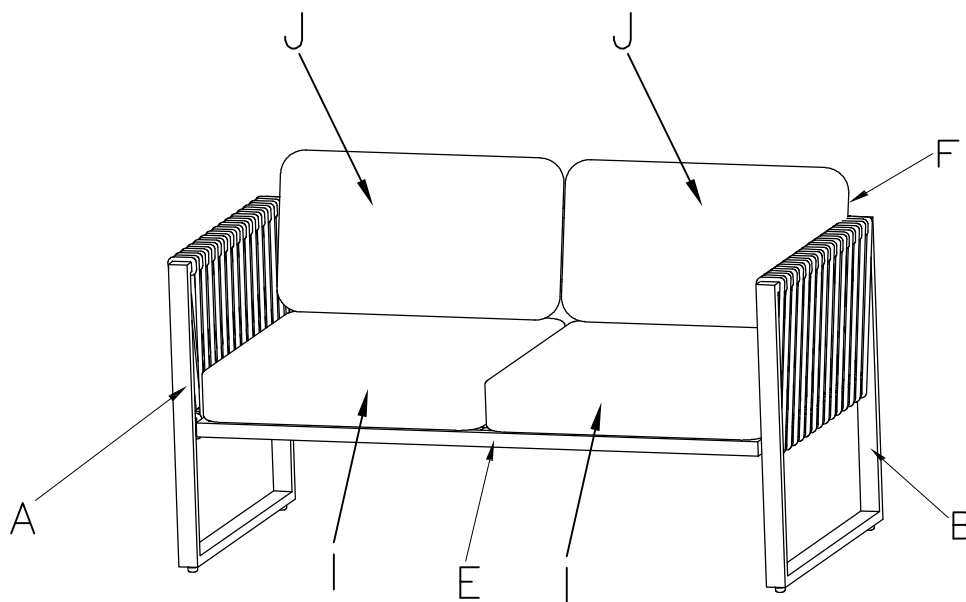
INSTALLATIONSANWEISUNG

TERRASSEN-SOFAGARNITUREN

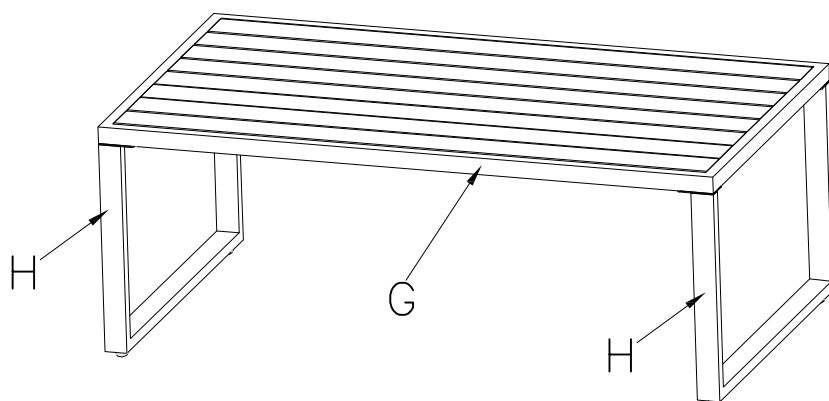


WF318700;WF318701

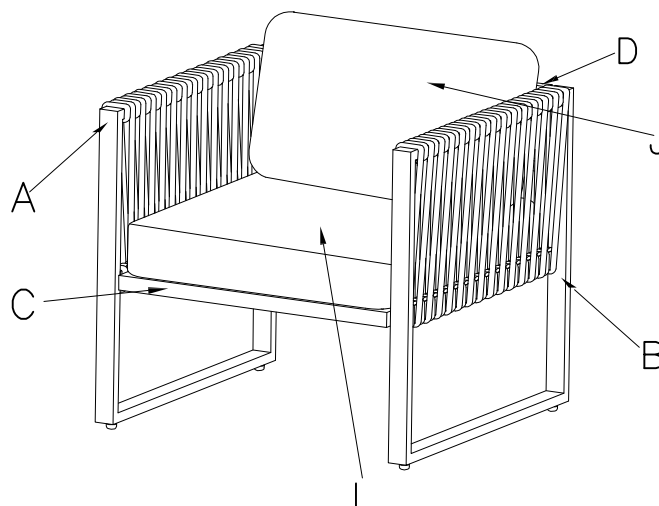
Setzen Sie vor der Installation die Schrauben in die Löcher ein und ziehen Sie sie fest, aber ziehen Sie sie nicht zu 100 % an, 70 % bis 80 % reichen aus. Schließlich, nachdem alle Schrauben installiert sind, ziehen Sie alle Schrauben zu 100 % an. Wenn Sie auf diese Probleme stoßen Wenn beispielsweise die Löcher nicht ausgerichtet werden können oder einige Teile nicht installiert werden können, überprüfen Sie bitte, ob die Schrauben richtig verwendet werden, und passen Sie den festen Sitz der Schrauben an.



x1



x1



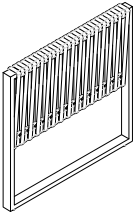
x2

Beachten:

1. 50 % festziehen, bevor alle Schrauben befestigt werden. Anstelle einer elektrischen Bohrmaschine wird ein Inbusschlüssel empfohlen.
2. Stellen Sie den Gegenstand zum Ausrichten auf einen ebenen Untergrund und stellen Sie sicher, dass er stabil bleibt
3. Alle Schrauben mit Werkzeug nach und nach festziehen.
4. Wenn die Schrauben bei der Montage nicht mit den Löchern übereinstimmen, lösen Sie bitte alle. Drehen Sie die anderen Schrauben auf 50 % und setzen Sie den Montagevorgang fort.
5. Sollte der Artikel nicht stabil stehen, lösen Sie bitte alle Schrauben, stellen Sie ihn auf einen ebenen Untergrund und ziehen Sie alle Schrauben wieder fest.
6. Hinweis: Wenn eine oder mehrere Schrauben während der Montage vollständig angezogen werden, besteht die Möglichkeit, dass die anderen nicht mit den Löchern ausgerichtet sind. Darüber hinaus sind alle Löcher relativ größer ausgelegt, um mehr Platz für die Justierung der Schrauben zu bieten.

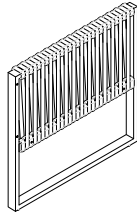
ASSEMBLY INSTRUCTION

A



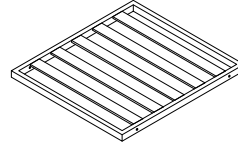
3 pcs

B



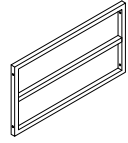
3 pcs

C



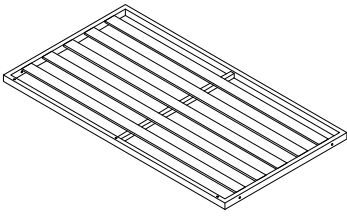
2 pcs

D



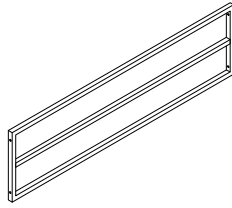
2 pcs

E



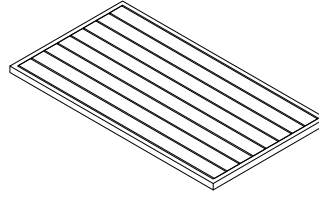
1 pc

F



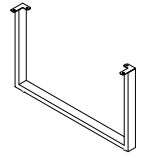
1 pc

G



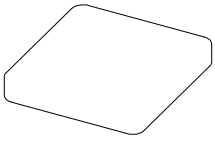
1 pc

H



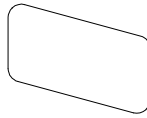
2 pcs

I



4 pcs

J



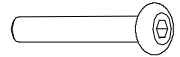
4 pcs

K



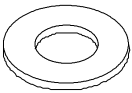
M6*15 (8 pcs)

L



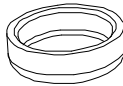
M6*40 (31 pcs)

N



39 pcs

O

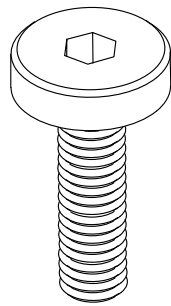


39 pcs

P

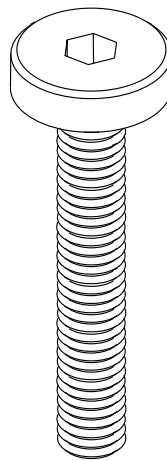


1 pc



BOLT
M6x15 MM

K



BOLT
M6x40 MM

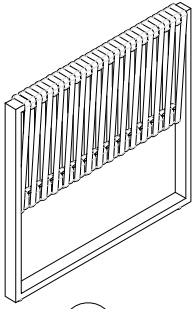
L

Bitte beachten Sie, dass die Formen der Schrauben K und L
ähnlich sind.

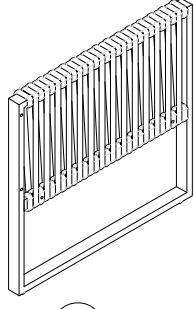
Bitte gemäß den Anweisungen installieren und unterscheiden!

CARTON CONTENT:

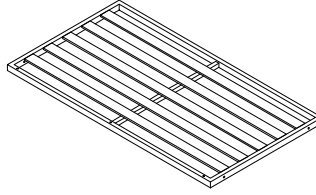
WF318700



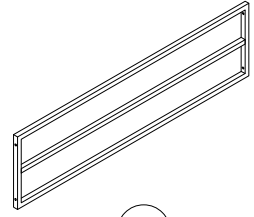
A x1



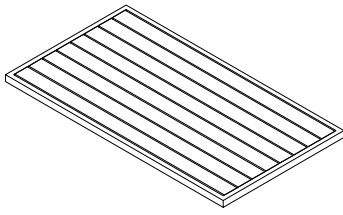
B x1



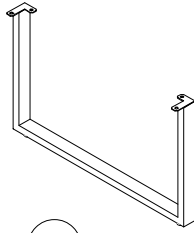
E x1



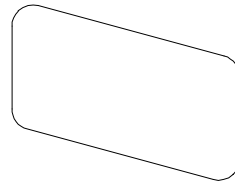
F x1



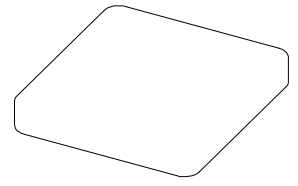
G x1



H x2

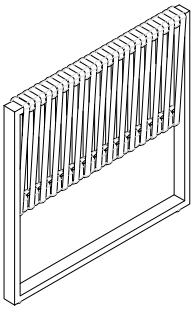


J x2

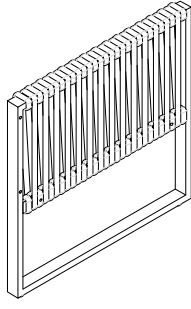


I x2

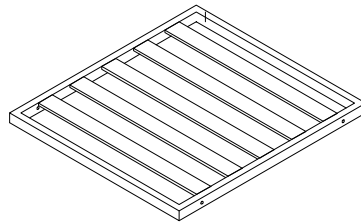
WF318701



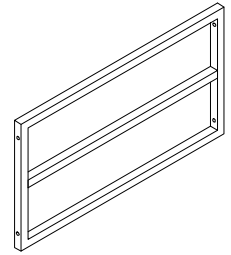
A x2



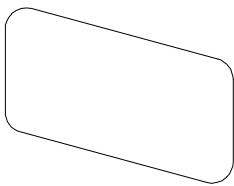
B x2



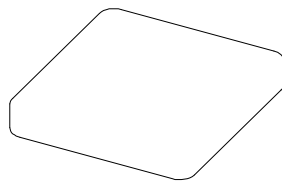
C x2



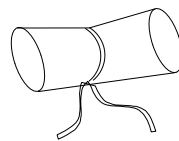
D x2



J x2



I x2



Hardware

STEP 1

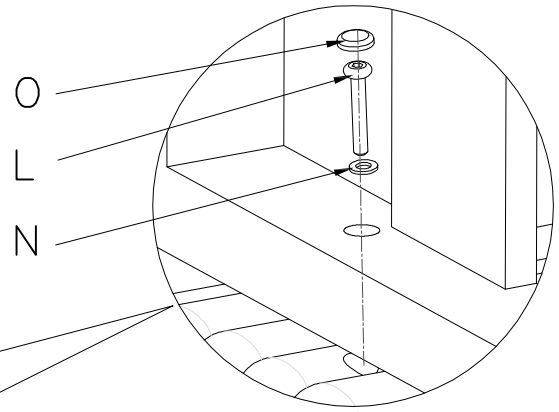
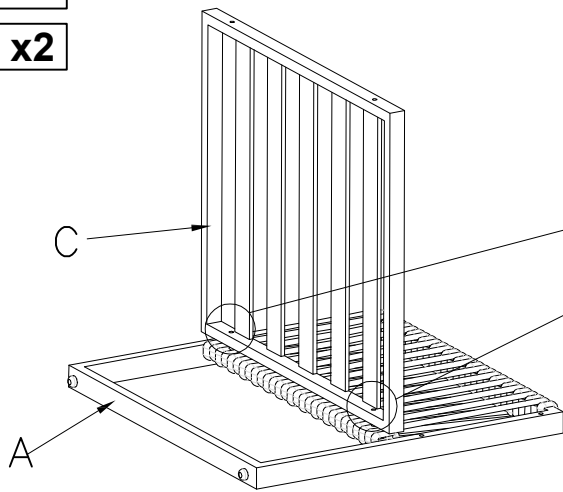
A x1

C x1

L x2

N x2

O x2



x2

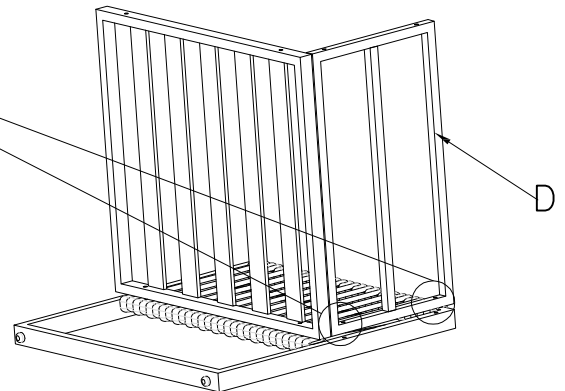
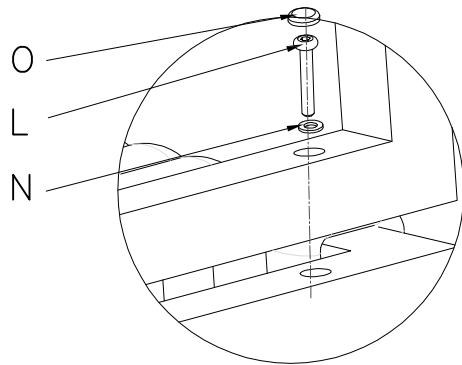
STEP 2

D x2

L x2

N x2

O x2



x2

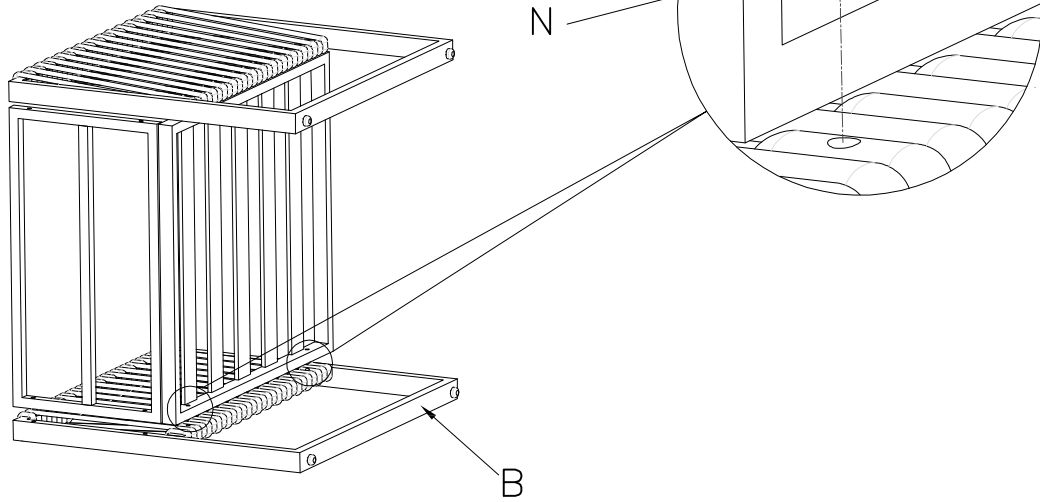
STEP 3

B x1

L x2

N x2

O x2



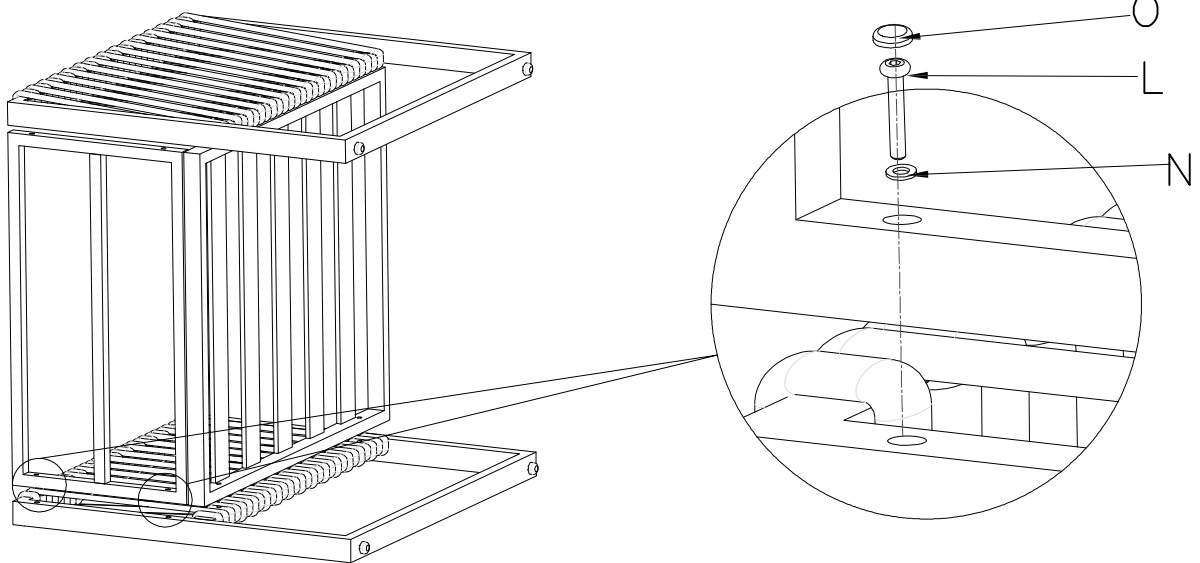
x2

STEP 4

L x2

N x2

O x2



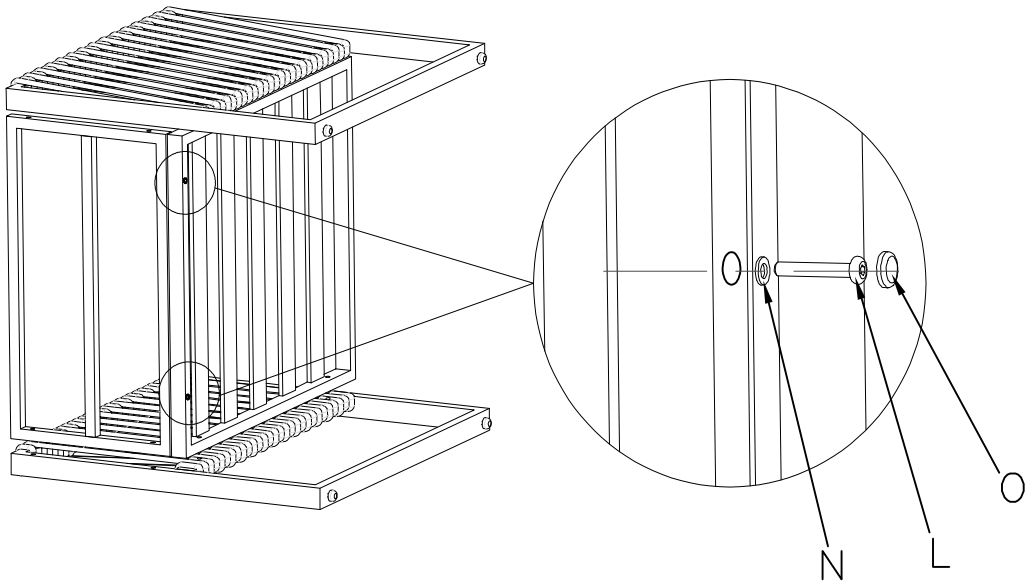
x2

STEP 5

L x2

N x2

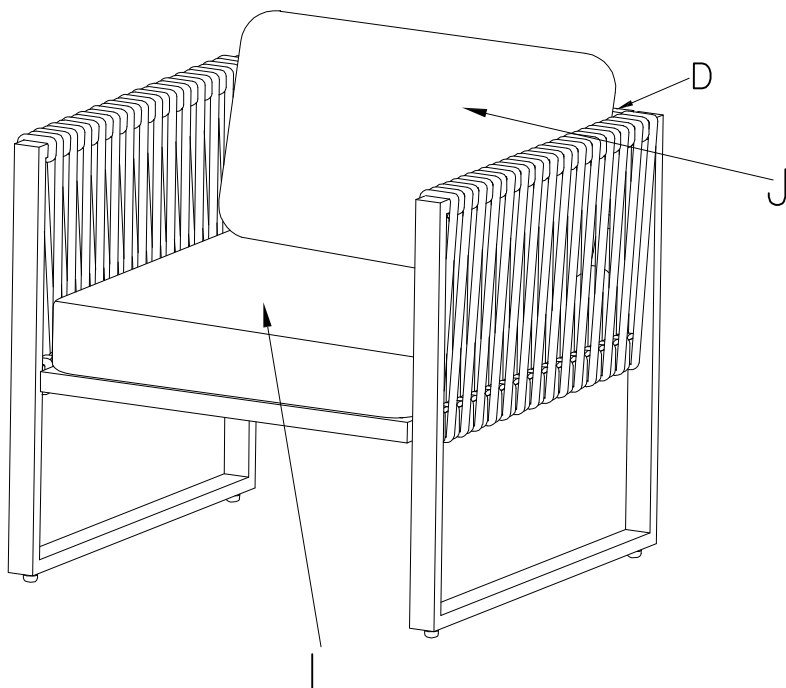
O x2



x2

I x1

J x1



x2

STEP 6

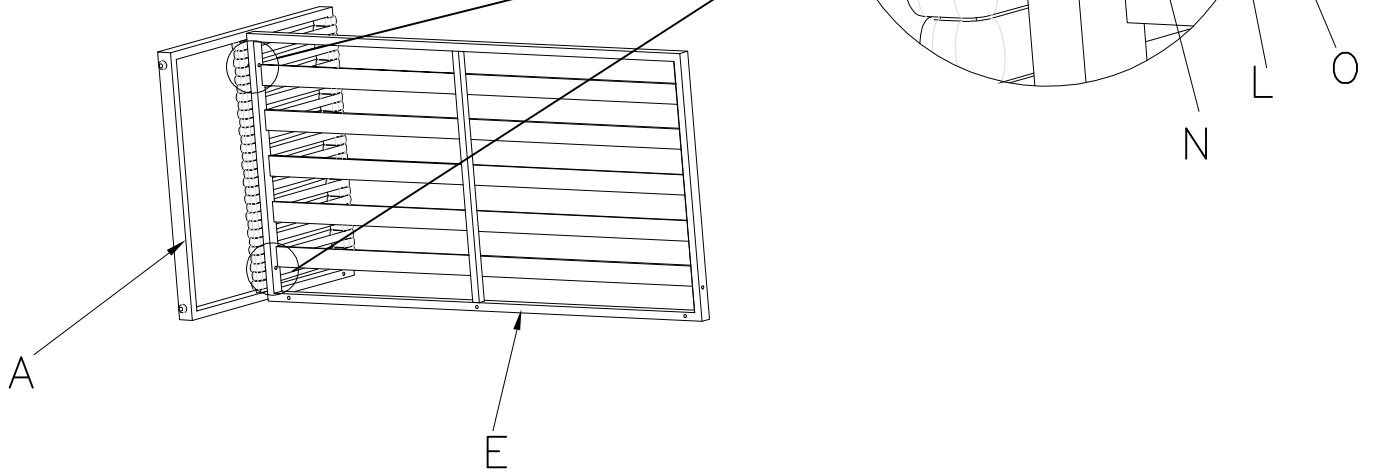
A x1

E x1

L x2

N x2

O x2



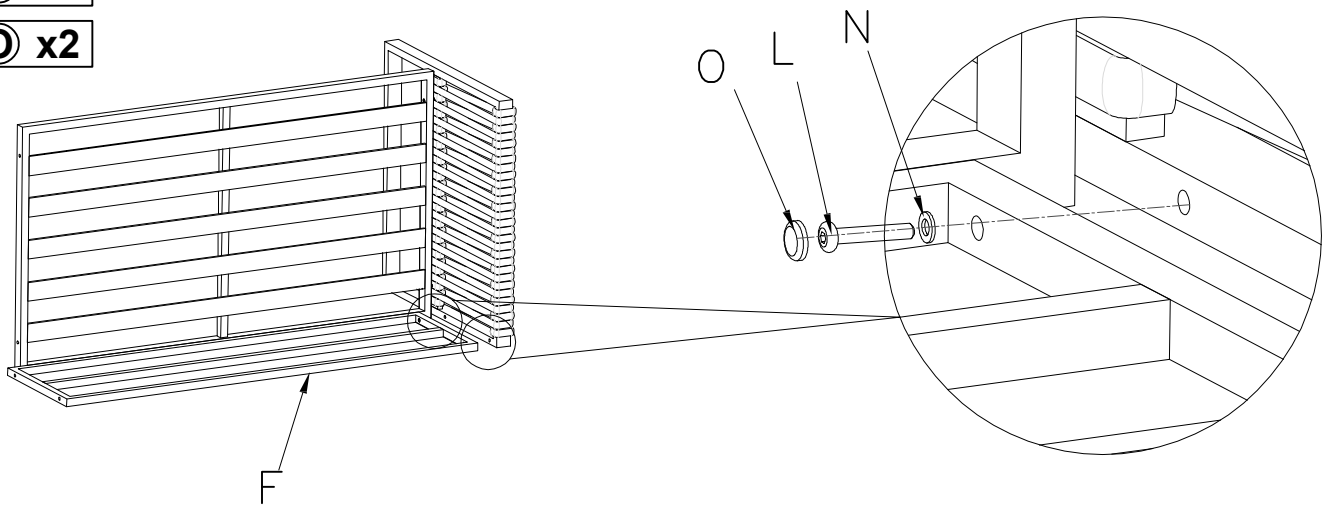
STEP 7

F x1

L x2

N x2

O x2



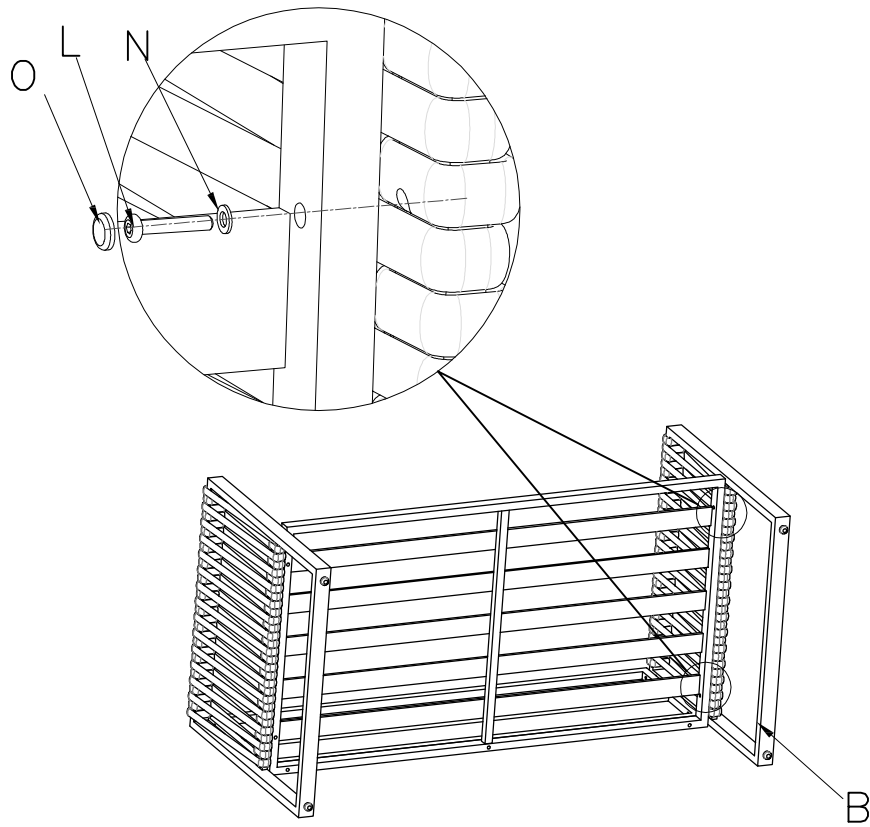
STEP 8

B x1

L x2

N x2

O x2

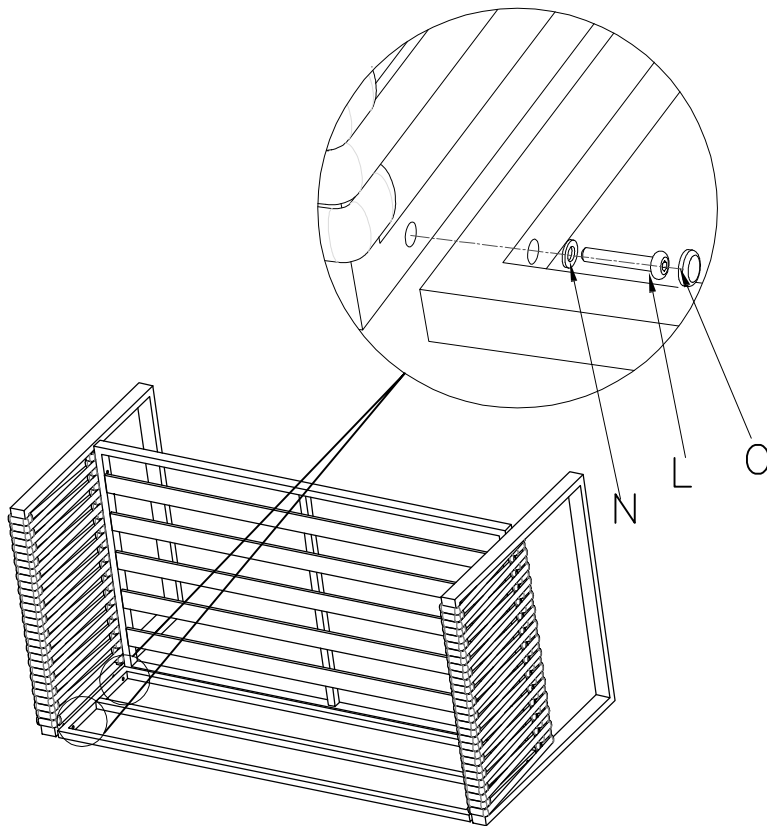


STEP 9

L x2

N x2

O x2

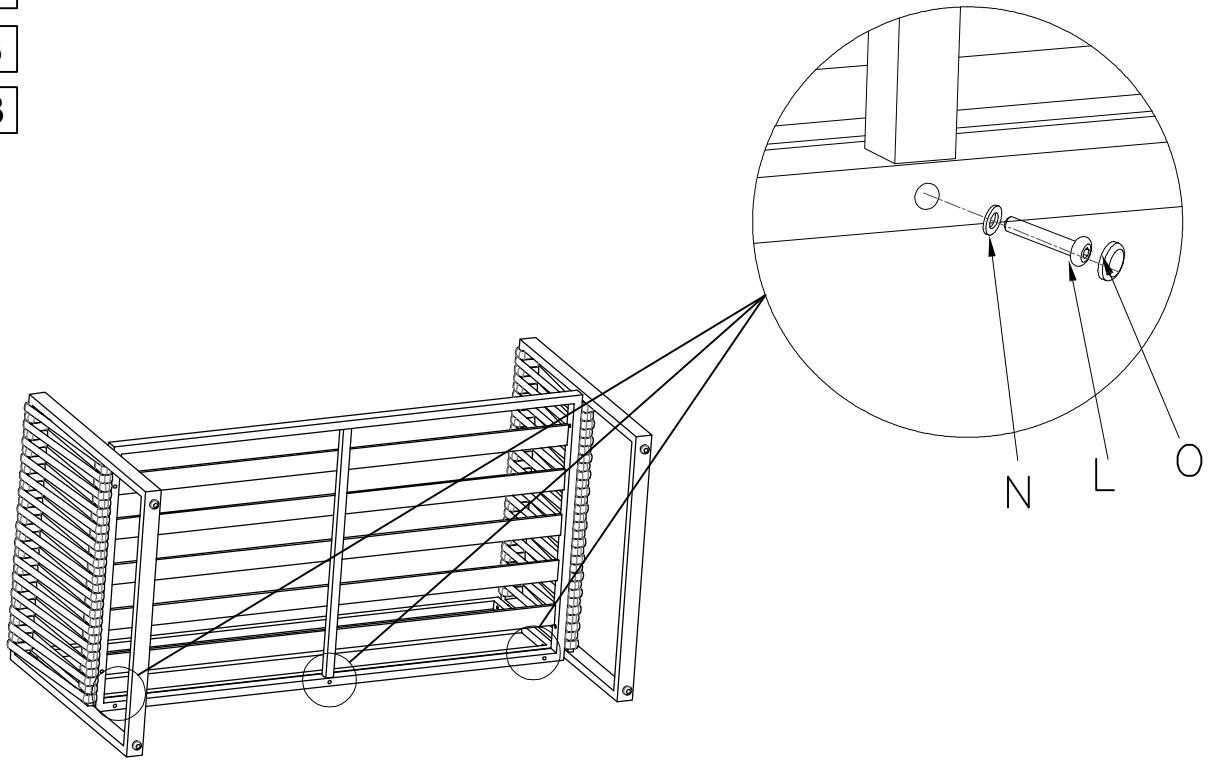


STEP 10

L x3

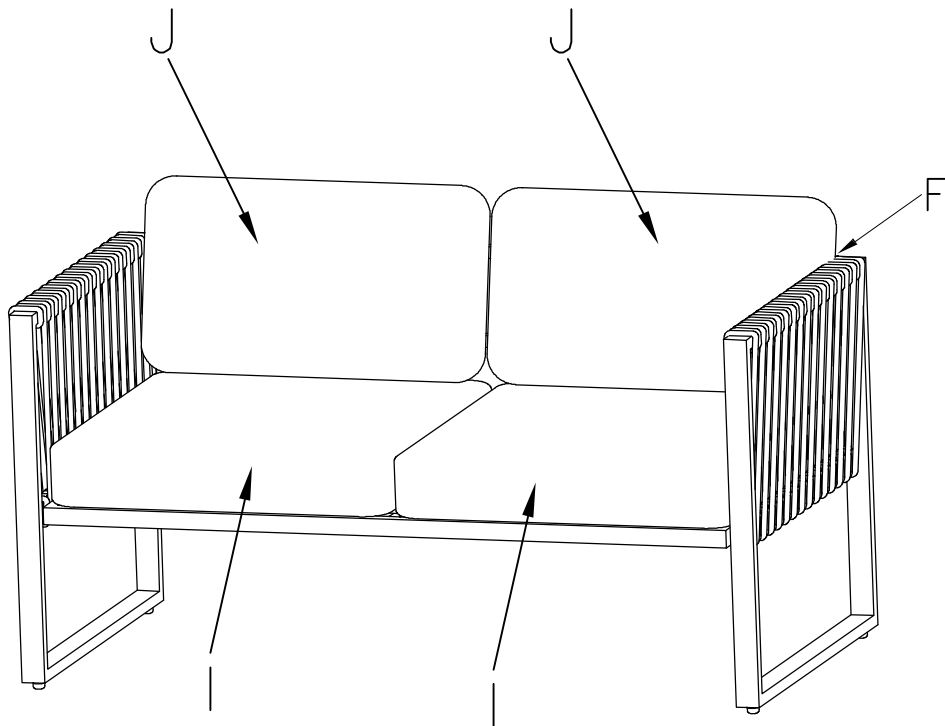
N x3

O x3



I x2

J x2



STEP 11

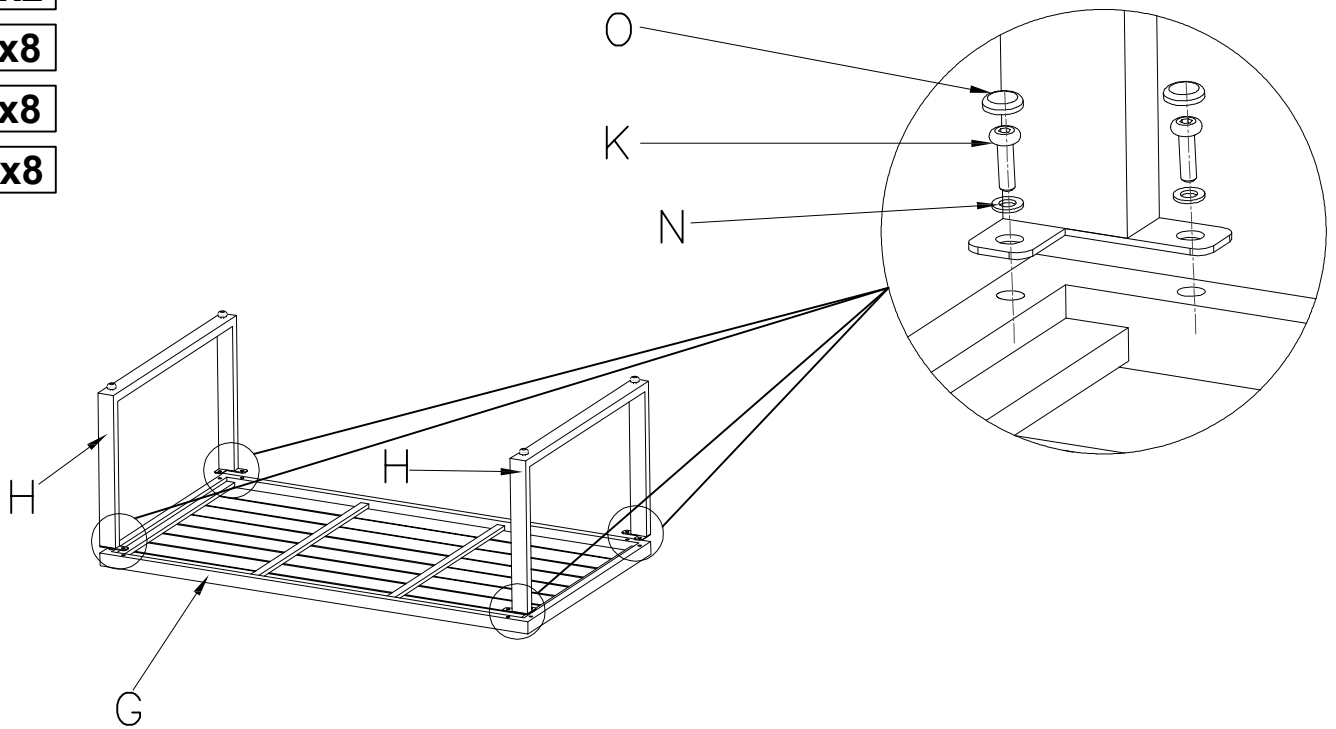
G x1

H x2

K x8

N x8

O x8



Attach (G) & (H), tighten The details

