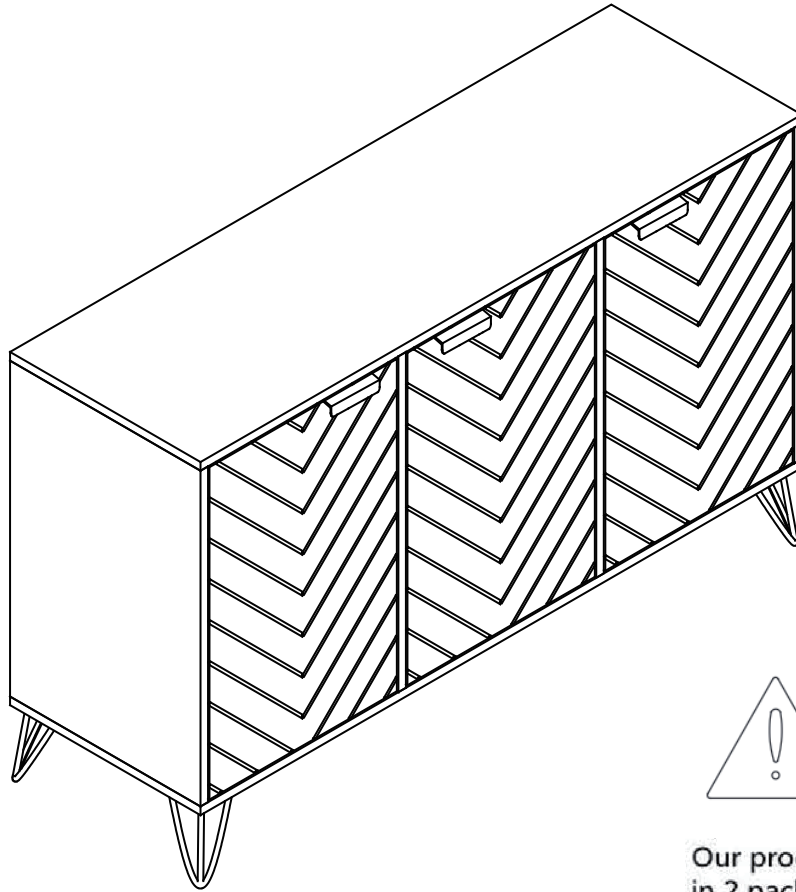


# Assembly instructions

## Montageanleitung



Our product will be delivered to you in 2 packages. The delivery times of these 2 packages may differ, please be patient and thank you for your understanding.

Unser Produkt wird Ihnen in 2 Paketen geliefert. Die Lieferzeiten dieser 2 Pakete können abweichen, bitte haben Sie etwas Geduld und vielen Dank für Ihr Verständnis.



Werkzeug Phillips-schraubendreher  
tool phillips head screwdriver



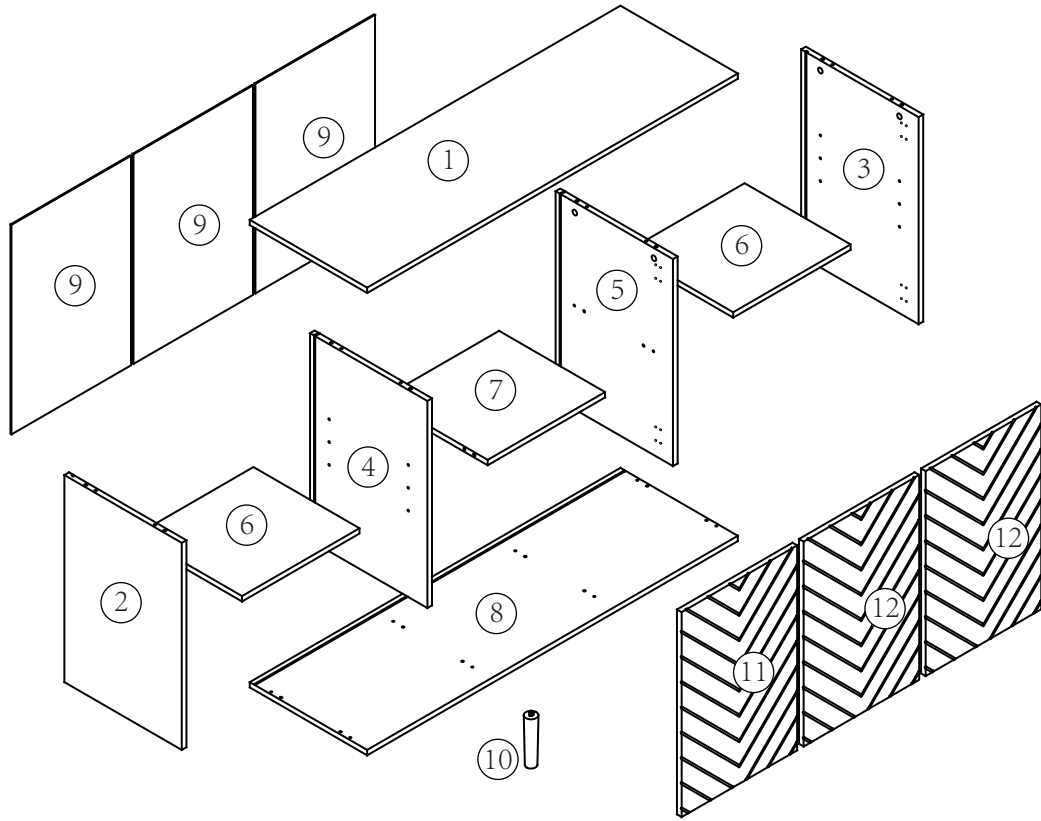
Montagedauer 1 Stunde 30 Minuten  
assembling time 1 hour 30 minutes

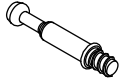

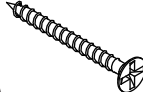
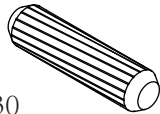
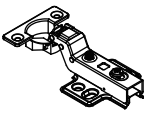


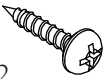


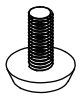

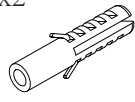
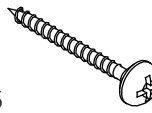


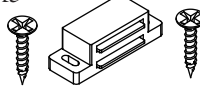
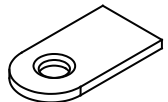
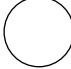

### Achtung!

- 1 - Lesen Sie bitte sorgfältig unsere Montageanleitung, bevor Sie anfangen Ihr Produkt aufzubauen.
- 2 - Der Aufbau Ihres Produktes soll auf einer sauberen und glatten Oberfläche durchgeführt werden. Wir empfehlen Ihnen die Verpackungskartons zu nutzen, um den Boden, auf dem die Montage stattfinden wird, zu abdecken.
- 3 - Kontrollieren Sie bitte die Schrauben regelmäßig und bei Bedarf ziehen Sie erneut die Schrauben, die eventuell nicht mehr so fest sind.
- 4 - Vermeiden Sie bitte den Kontakt zwischen scharfer Gegenstände und Ihrer Möbeloberfläche.
- 5 - Bitte vermeiden Sie Stöße gegen Ihre Möbeloberfläche.

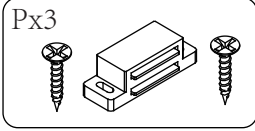
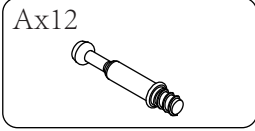
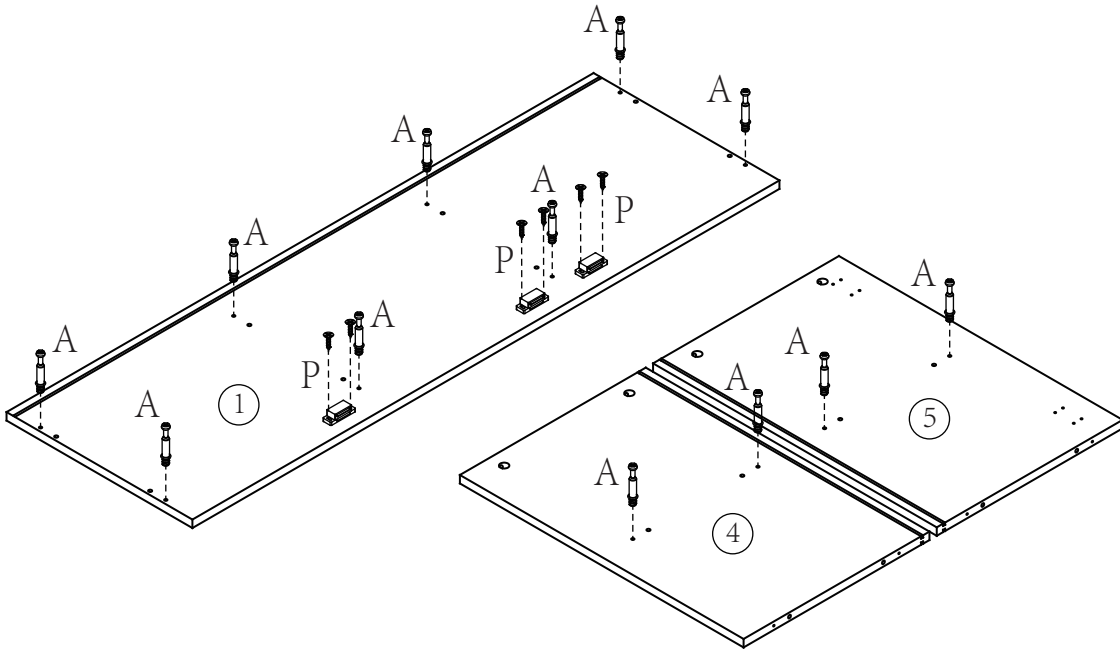
### Attention!

- 1 - Please read the assembly instructions very carefully before assembling your product.
- 2 - The product assembly has to be carried out on a clean and flat surface. We recommend the use of the packaging material (cartons/cardboards) to cover your room surface during assembly in order to protect the floor.
- 3 - The screws and bolts of your furniture have to be tightened periodically.
- 4 - Please avoid contact to sharp objects.
- 5 - Please avoid hitting the furniture surface.

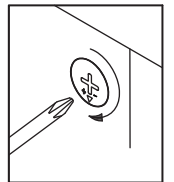
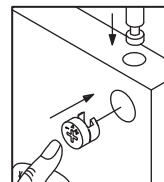
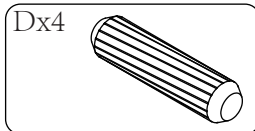
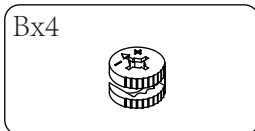
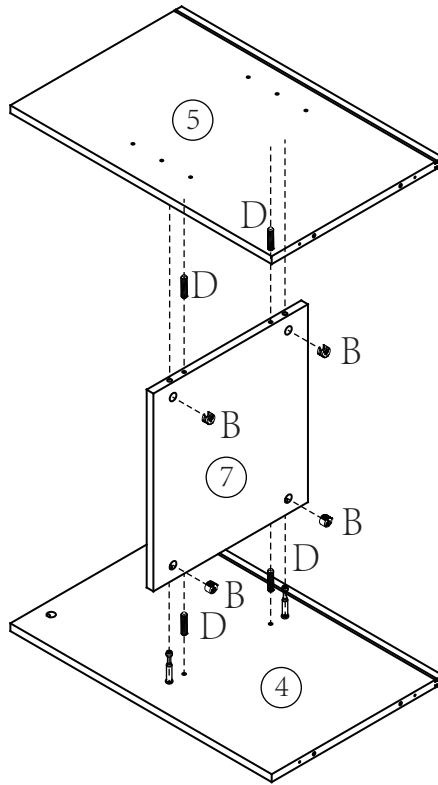


<p>Ax12</p> 	<p>Bx12</p> 	<p>Cx8</p>  <p>M4x40</p>	<p>Dx20</p>  <p>M6x30</p>	<p>Ex6</p> 
<p>Fx36</p>  <p>M4x14</p>	<p>Gx4</p> 	<p>Hx22</p>  <p>M4x12</p>	<p>Ix3</p> 	<p>Jx9</p>  <p>M3x12</p>
<p>Kx1</p> 	<p>Lx2</p> 	<p>Mx2</p> 	<p>Nx2</p>  <p>M4x35</p>	<p>Ox12</p>  
<p>Px3</p> 	<p>Qx3</p> 	<p>Rx8</p> 	<p>Sx8</p> 	

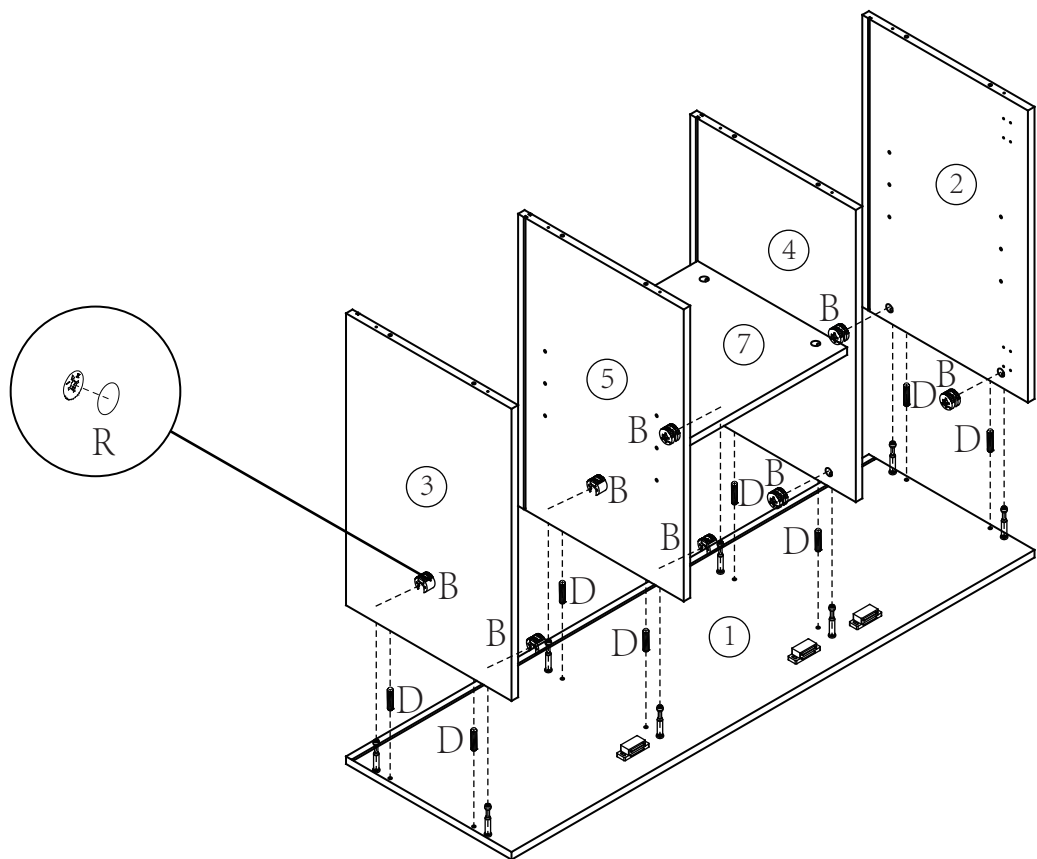
1



2



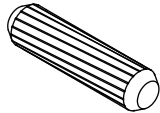
3



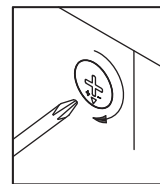
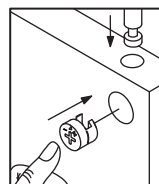
Bx8



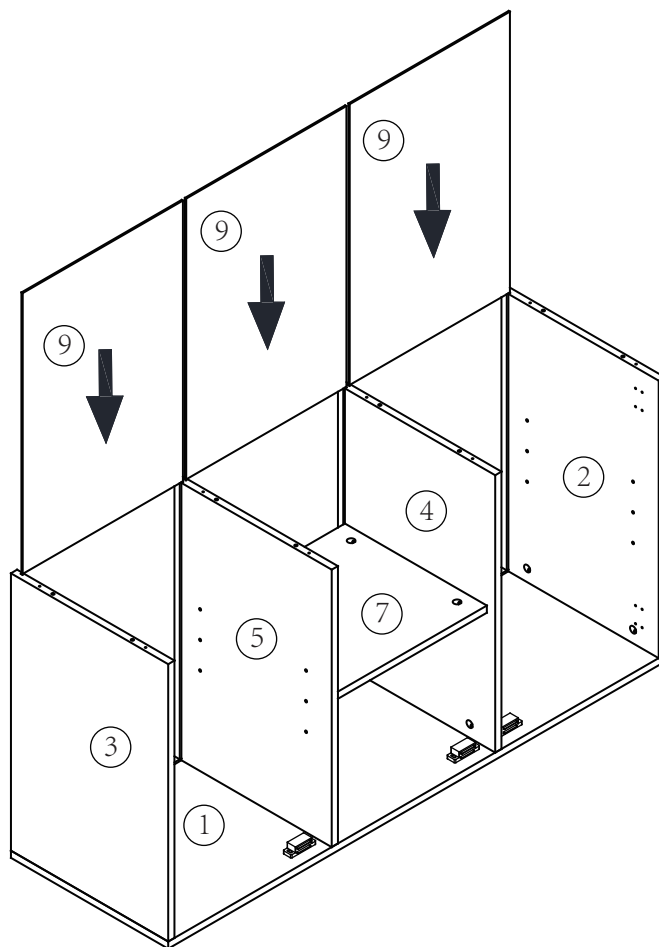
Dx8



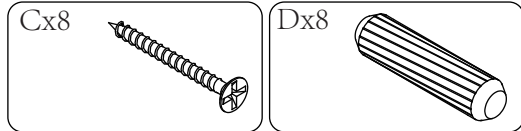
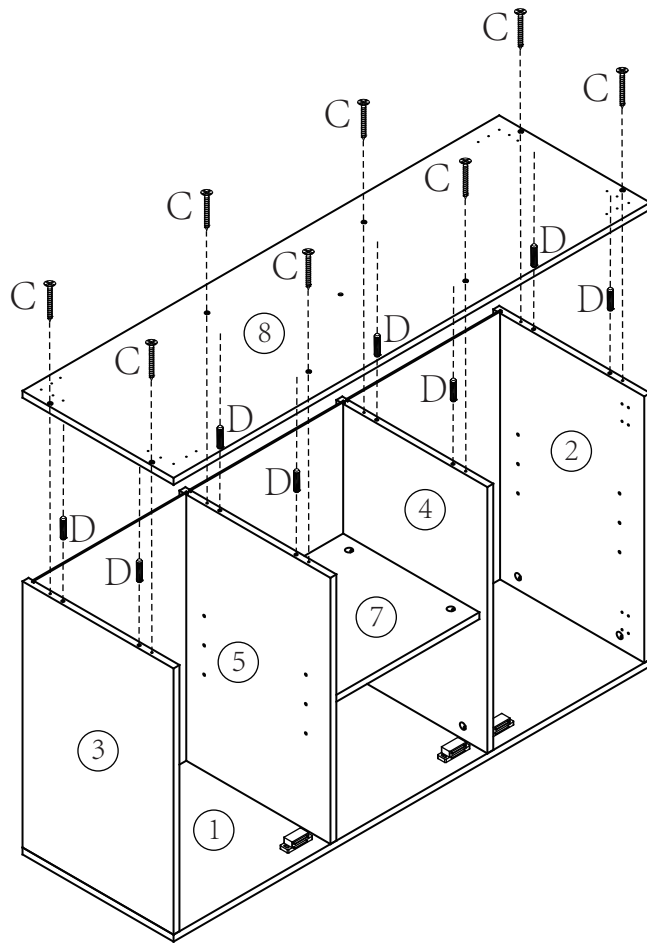
Rx8



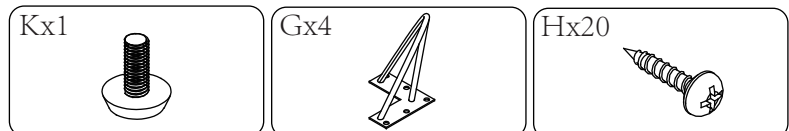
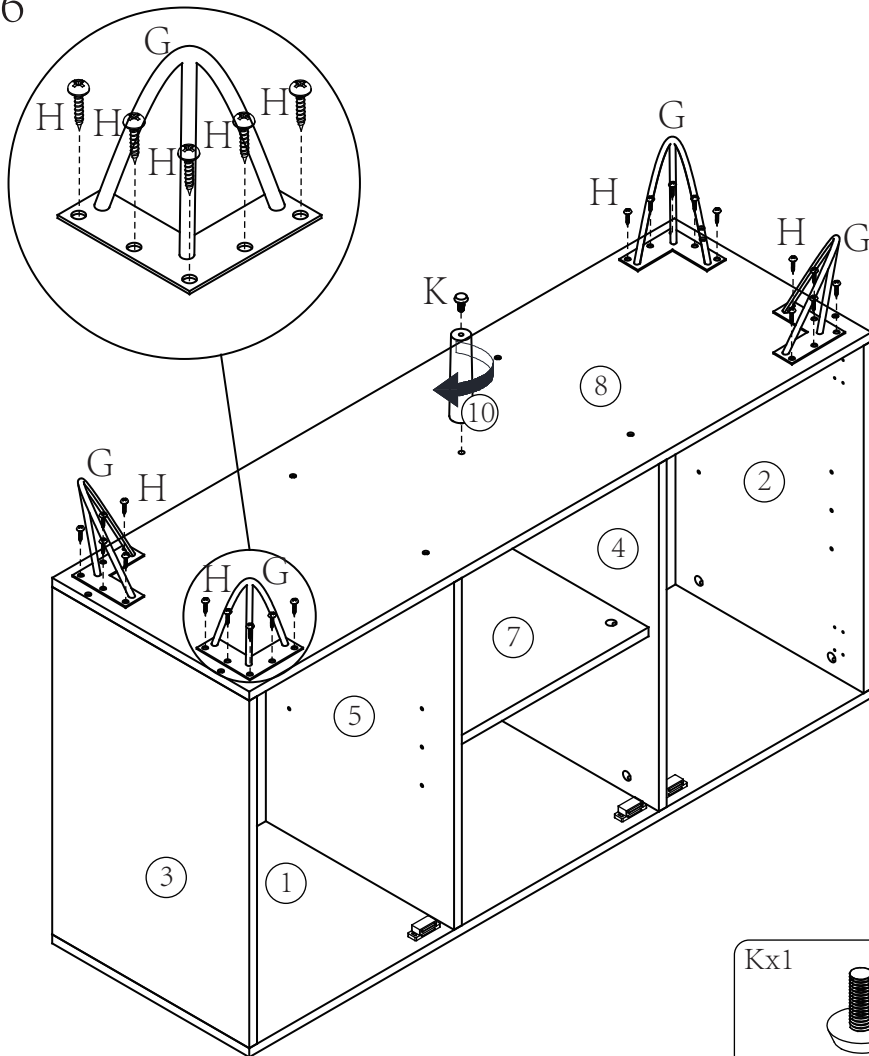
4



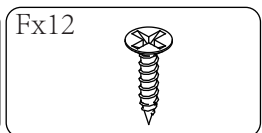
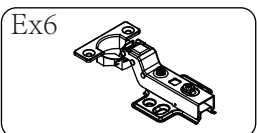
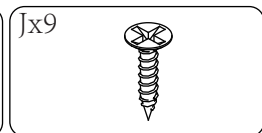
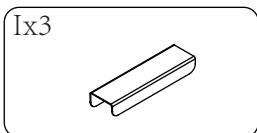
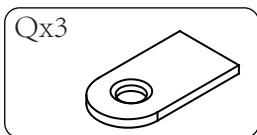
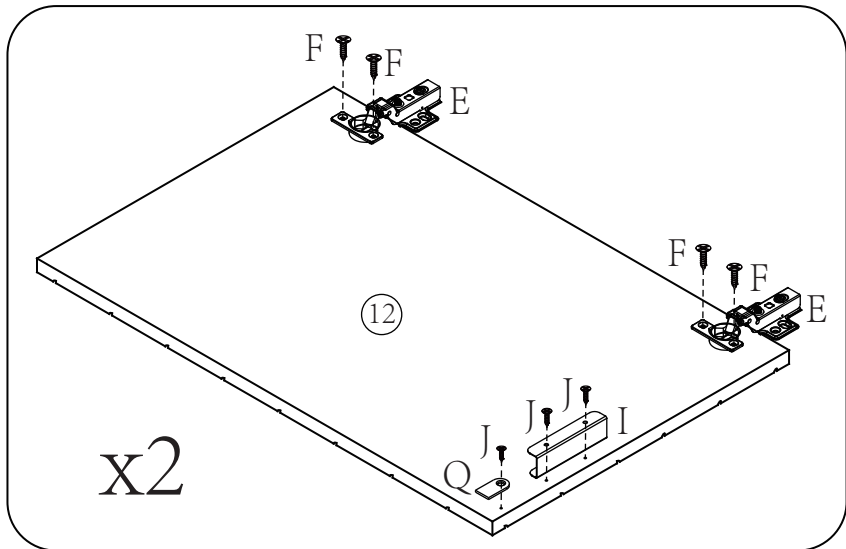
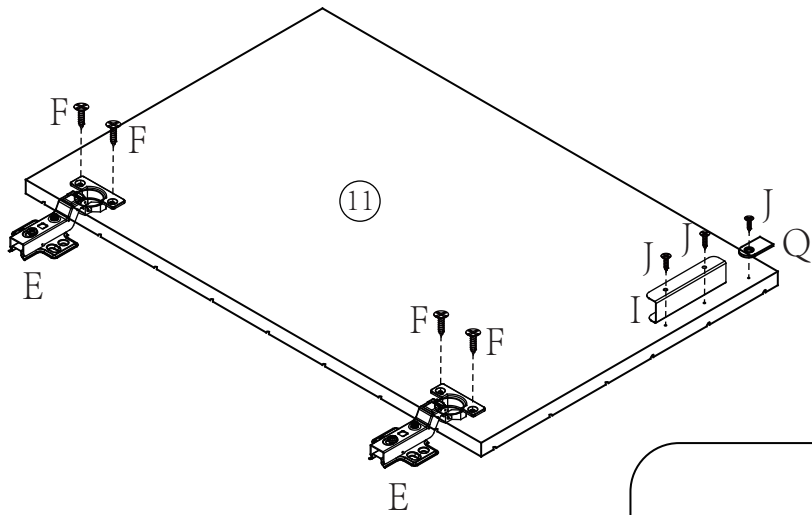
5



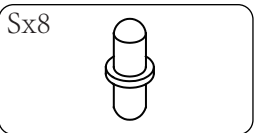
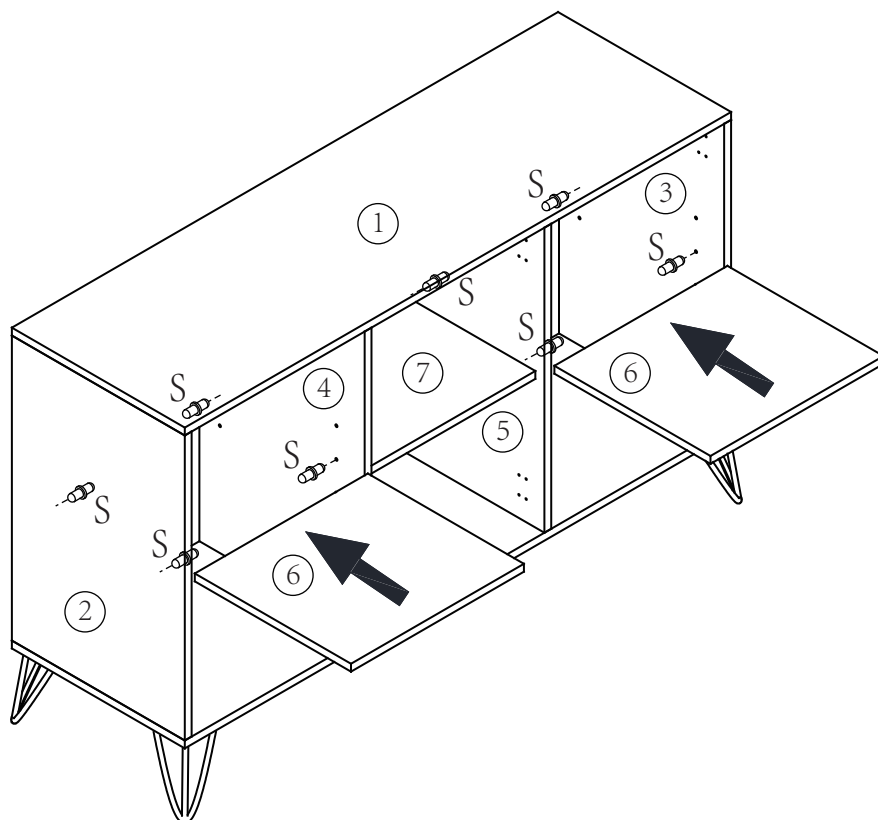
6



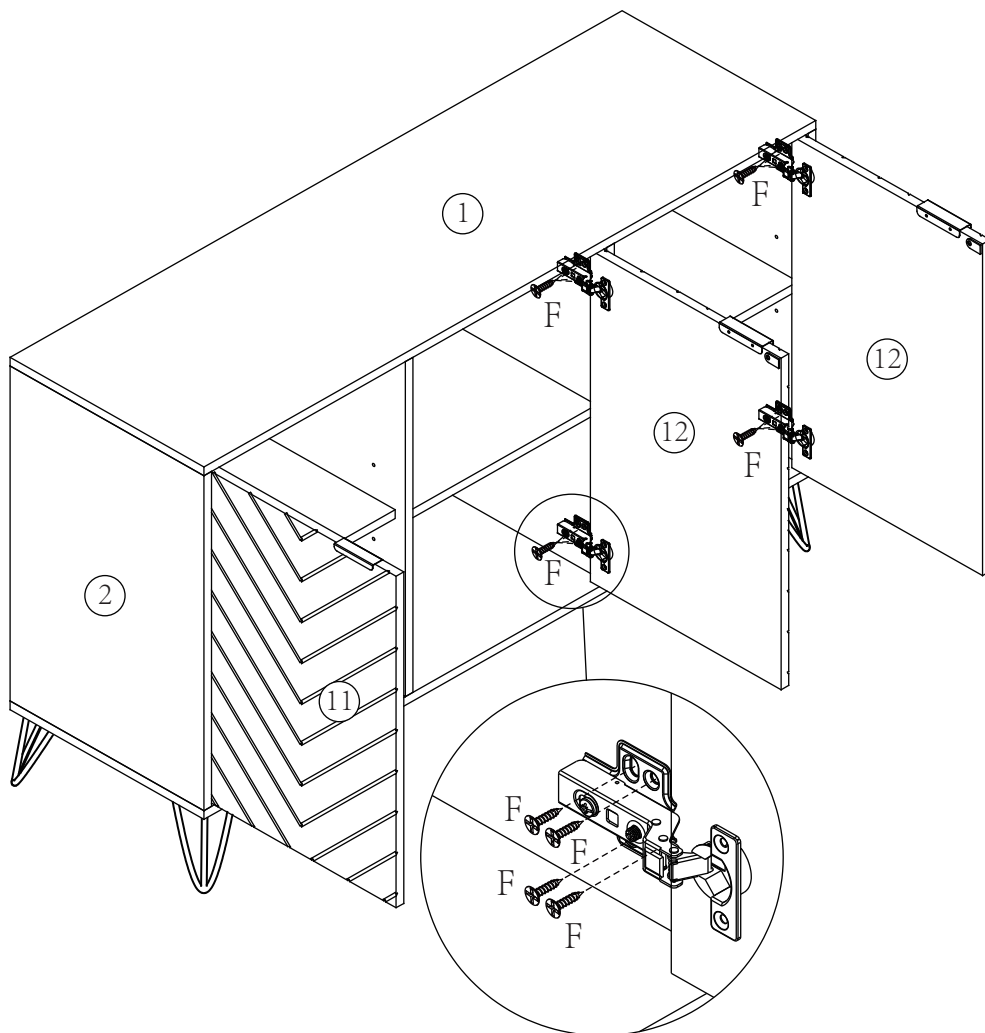
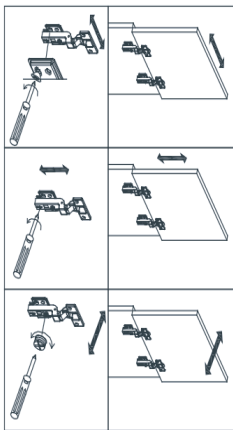
7



8



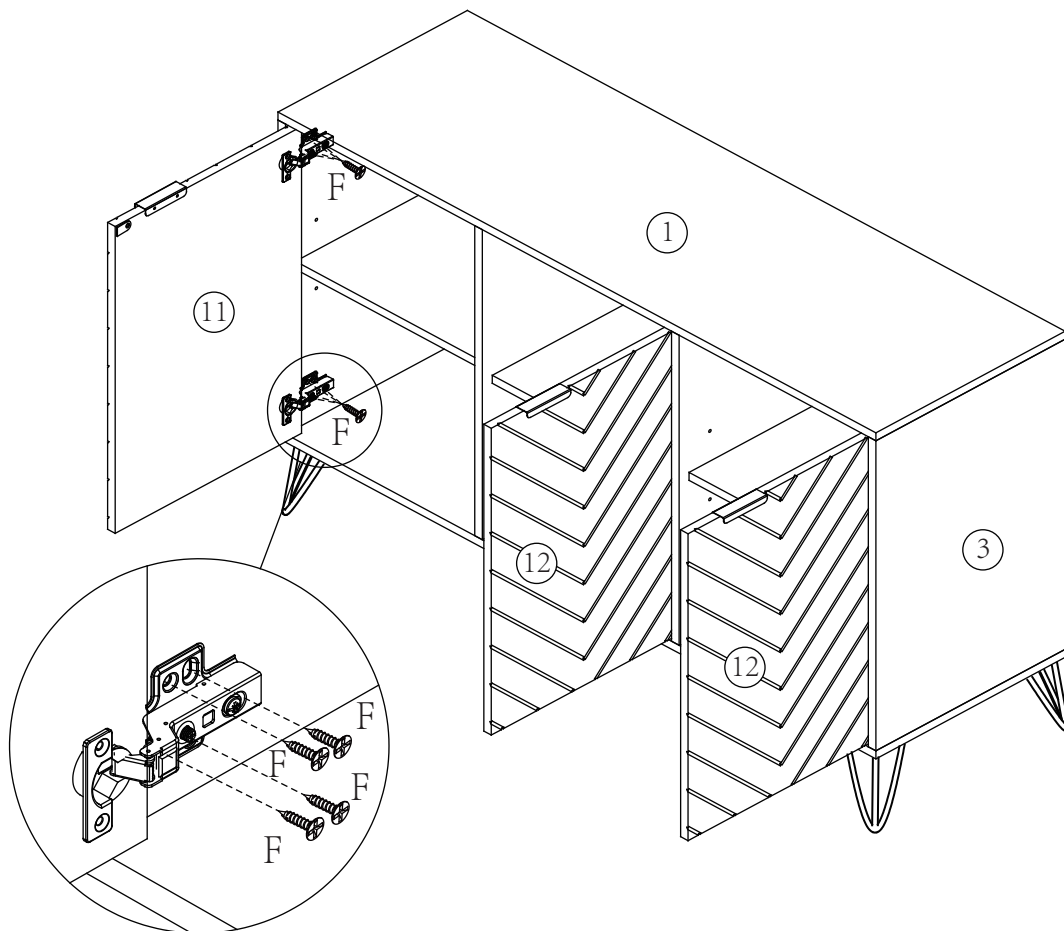
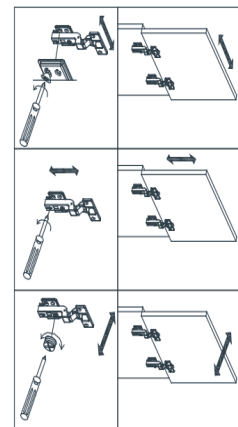
9



Fx16



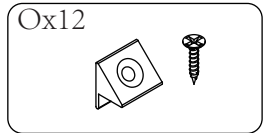
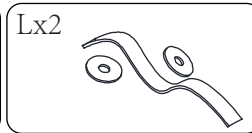
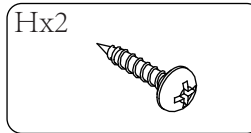
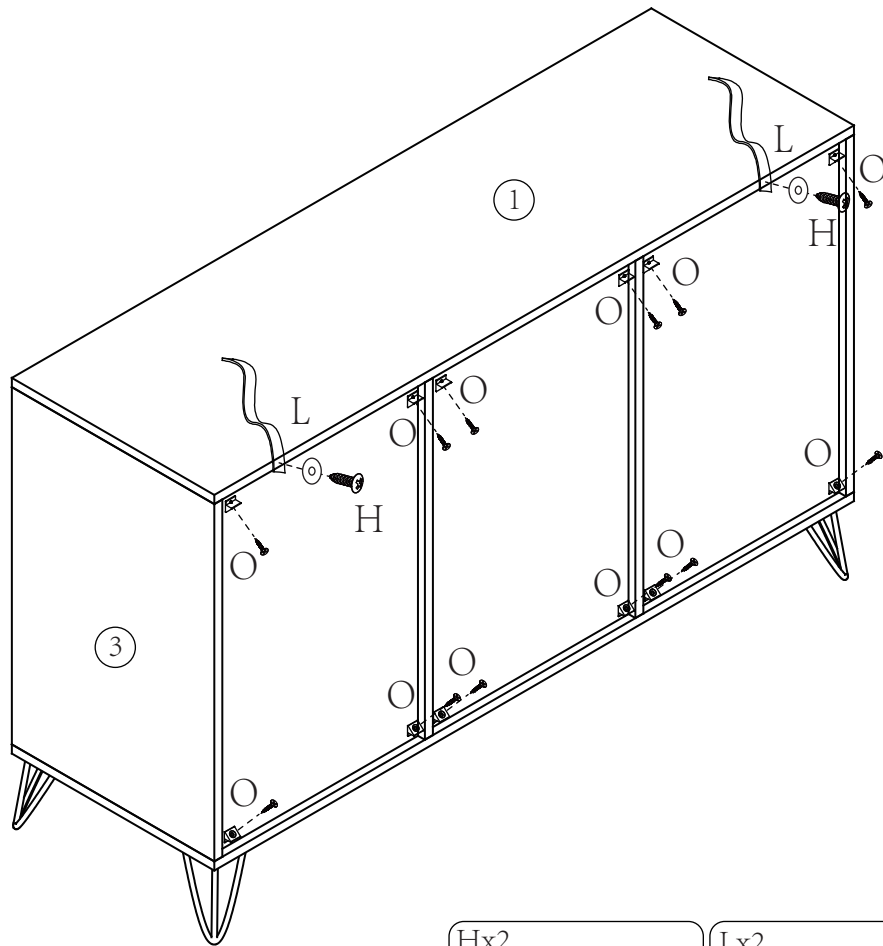
10



Fx8



11



12

