

EN Read the entire instruction manual before you start installation and assembly. If you have any questions regarding any of the instructions or warnings, please contact your local distributor for assistance.

CAUTION:

- Use with products heavier than the rated weights indicated may result in instability causing possible injury.
- Please closely follow the assembly instructions. Improper installation may result in damage or serious personal injury.
- Safety gear and proper tools must be used. This product should only be installed by professionals.
- Make sure that the supporting surface will safely support the combined weight of the equipment and all attached hardware and components.
- Use the mounting screws provided and DO NOT OVERTIGHTEN mounting screws.
- This product contains small items that could be a choking hazard if swallowed. Keep these items away from children.
- This product is intended for indoor use only. Using this product outdoors could lead to product failure and personal injury.

IMPORTANT: Ensure that you have received all parts according to the component checklist prior to installation. If any parts are missing or faulty, contact your place of purchase for a replacement.

MAINTENANCE: Check that the product is secure and safe to use at regular intervals (at least every three months).

DE Lesen Sie die gesamte Bedienungsanleitung, bevor Sie mit der Installation und Montage beginnen. Wenn Sie haben Fragen zu Anweisungen oder Warnungen Wenden Sie sich an Ihren örtlichen Händler, um Unterstützung zu erhalten.

VORSICHT:

- Die Verwendung mit Produkten, die schwerer als die angegebenen Nenngewichte sind, kann zu Instabilität führen und mögliche Verletzungen verursachen.
- Bitte befolgen Sie die Montageanleitung genau. Eine unsachgemäße Installation kann zu Schäden oder schweren Verletzungen führen.
- Sicherheitsausrüstung und geeignete Werkzeuge müssen verwendet werden. Dieses Produkt sollte nur von Fachleuten installiert werden.
- Stellen Sie sicher, dass die Auflagefläche das Gesamtgewicht des Geräts und aller angeschlossenen Hardware und Komponenten sicher trägt.
- Verwenden Sie die mitgelieferten Befestigungsschrauben und ziehen Sie die Befestigungsschrauben NICHT ZU fest an.
- Dieses Produkt enthält kleine Gegenstände, die beim Verschlucken eine Erstickungsgefahr darstellen können. Halten Sie diese Gegenstände von Kindern fern.
- Dieses Produkt ist nur für den Innenbereich bestimmt. Die Verwendung dieses Produkts im Freien kann zu Produktversagen und Verletzungen führen.

WICHTIG: Stellen Sie vor der Installation sicher, dass Sie alle Teile gemäß der Komponenten-Checkliste erhalten haben. Wenn Teile fehlen oder fehlerhaft sind, wenden Sie sich an Ihre Verkaufsstelle, um Ersatz zu erhalten.

WARTUNG: Überprüfen Sie in regelmäßigen Abständen (mindestens alle drei Monate), ob das Produkt sicher und sicher zu verwenden ist.

FR Lisez l'intégralité du manuel d'instructions avant de commencer l'installation et l'assemblage. Si vous avez des questions concernant les instructions ou les avertissements, veuillez contacter votre distributeur local pour obtenir de l'aide.

MISE EN GARDE:

- Une utilisation avec des produits plus lourds que les poids nominaux indiqués peut entraîner une instabilité pouvant entraîner des blessures.
- Veuillez suivre attentivement les instructions de montage. Une installation incorrecte peut entraîner des dommages ou des blessures graves.
- Un équipement de sécurité et des outils appropriés doivent être utilisés. Ce produit ne doit être installé que par des professionnels.
- Assurez-vous que la surface de support est sûre et utilisable en toute sécurité le poids combiné de l'équipement et de tout le matériel et les composants attachés.
- Utilisez les vis de montage fournies et NE SERREZ PAS TROP les vis de montage.
- Ce produit contient de petits articles qui pourraient présenter un risque d'étouffement en cas d'ingestion. Gardez ces articles hors de la portée des enfants.
- Ce produit destina-se somente para uso interno. Usá-lo em ambiente externo pode causar falhas no produto e lesões pessoais.

IMPORTANT: assurez-vous d'avoir reçu toutes les pièces conformément à la liste de contrôle des composants avant l'installation. Si des pièces sont manquantes ou défectueuses, contactez votre vendeur pour un remplacement.

ENTRETIEN: vérifiez que le produit est sûr et sûr à utiliser à intervalles réguliers (au moins tous les trois mois).

ES Lea todo el manual de instrucciones antes de comenzar la instalación y el montaje. Si tiene alguna pregunta con respecto a las instrucciones o advertencias, comuníquese con su distribuidor local para obtener ayuda.

ADVERTENCIA:

- El uso con productos más pesados que los pesos nominales indicados puede causar inestabilidad y posibles lesiones.
- Siga atentamente las instrucciones de montaje. Una instalación incorrecta puede provocar daños o lesiones graves.
- Se deben utilizar equipos y herramientas de seguridad adecuados. Este producto solo debe ser instalado por profesionales.
- Assegure-se de que la superfície de apoio suportará de forma segura el peso combinado del equipo y todos los componentes y hardware adjuntos.
- Utilice los tornillos de montaje proporcionados y NO APRIETE DEMASIADO los tornillos de montaje.
- Este producto contiene elementos pequeños que pueden presentar un peligro de asfixia si se ingieren. Mantenga estos artículos fuera del alcance de los niños.
- Este producto está destinado únicamente para uso en interiores. El uso de este producto al aire libre puede causar fallos del producto y/o lesiones personales.

IMPORTANT: Asegúrese de haber recibido todas las piezas de acuerdo con la Lista de verificación de componentes antes de la instalación. Si falta alguna pieza o está defectuosa, póngase en contacto con su distribuidor para que la reemplace.

MANTENIMIENTO: Compruebe que el producto sea seguro de usar a intervalos regulares (al menos cada tres meses).

PT Leia todo o manual de instruções antes de iniciar a instalação e montagem. Se você tiver alguma dúvida sobre quaisquer uma das instruções ou avisos, por favor, entre em contato com o seu distribuidor local para assistência.

ATENÇÃO: O uso com produtos mais pesados do que os pesos indicados pode resultar em instabilidade, causando possíveis danos.

- Os suportes devem ser anexados como especificado nas instruções de montagem. A instalação incorreta pode causar danos ou sérias lesões pessoais.
- Equipamentos de segurança e ferramentas adequadas devem ser utilizados. Este produto só deve ser instalado por profissionais.
- Certifique-se que a superfície de suporte suportará com segurança o peso combinado do equipamento e todas as ferragens e componentes anexados.
- Use os parafusos de montagem fornecidos e NÃO APERTE EXCESSIVAMENTE os mesmos.
- Este produto contém pequenas peças que podem causar asfixia se ingeridas. Mantenha esses itens longe do alcance de crianças.
- Este produto destina-se somente para uso interno. Usá-lo em ambiente externo pode causar falhas no produto e lesões pessoais.

IMPORTANT: Assegure-se que você recebeu todas as peças, de acordo com a lista de componentes, antes da instalação. Se alguma peça estiver faltando ou é defeituosa, contate o seu distribuidor local para substituição.

MANUTENÇÃO: Certifique-se que o suporte seja seguro e protegido para o uso em intervalos regulares (pelo menos a cada três meses).

PL Przeczytaj całą instrukcję obsługi przed rozpoczęciem instalacji i montażu. Jeśli masz jakiegokolwiek pytania dotyczące instrukcji lub ostrzeżeń, skontaktuj się z lokalnym dystrybutorem w celu uzyskania pomocy.

CAUTION:

- Stosowanie z produktami cięższymi niż wskazana masa znamionowa może spowodować niestabilność i ewentualne obrażenia.
- Proszę ściśle przestrzegać instrukcji montażu. Niewłaściwa instalacja może spowodować uszkodzenie lub poważne obrażenia ciała.
- Należy używać sprzętu ochronnego i odpowiednich narzędzi. Ten produkt powinien być instalowany wyłącznie przez profesjonalistów.
- Upewnij się, że powierzchnia nośna bezpiecznie utrzyma łączny ciężar sprzętu oraz całego dołączonego sprzętu i komponentów.
- Użyj dostarczonych śrub montażowych I NIE DOKRECAJ ŚRUB ZBYT MOCNO.
- Ten produkt zawiera małe przedmioty, które w przypadku połknięcia. Trzymaj te przedmioty z dala od dzieci.
- Ten produkt jest przeznaczony wyłącznie do użytku w pomieszczeniach. Używanie tego produktu na zewnątrz może prowadzić do awarii produktu i obrażeń ciała.

WAZNE: Upewnij się, że przed instalacją otrzymane wszystkie części zgodnie z listą kontrolną komponentów. Jeśli brakuje jakichkolwiek części lub są one uszkodzone, skontaktuj się z miejscem zakupu w celu wymiany.

KONSERWACJA: Regularnie (przynajmniej co trzy miesiące) sprawdzaj, czy produkt jest bezpieczny w użyciu.

IT Leggere l'intero manuale di istruzioni prima di iniziare l'installazione e l'assemblaggio. In caso di domande relative a istruzioni o avvertenze, contattare il rivenditore locale per assistenza.

AVVERTIMENTO:

- L'uso con prodotti più pesanti del peso nominale indicato può causare instabilità e possibili lesioni.
- Seguire attentamente le istruzioni di montaggio. Un'installazione impropria può causare lesioni gravi o danni.
- È necessario utilizzare attrezzature e strumenti di sicurezza adeguati. Questo prodotto solo deve essere installato solo da professionisti.
- Assicurarsi che la superficie di supporto sosterrà in modo sicuro il peso combinato del computer e di tutti i componenti e hardware collegati.
- Utilizzare le viti di montaggio fornite e NON SERRARE ECCESSIVAMENTE le viti di montaggio.
- Questo prodotto contiene piccoli oggetti che possono presentare un rischio di soffocamento se ingeriti. Tenere questi oggetti fuori dalla portata dei bambini.
- Questo prodotto è progettato solo per uso interno. L'utilizzo di questo prodotto all'aperto può causare guasti al prodotto e / o lesioni personali.

IMPORTANT: assicurarsi di avere ricevuto tutte le parti in base all'elenco di controllo dei componenti prima dell'installazione. Se una parte è mancante o difettosa, contattare il rivenditore per la sostituzione.

MANUTENZIONE: Verificare che il prodotto sia sicuro da usare ad intervalli regolari (almeno ogni tre mesi).

NL Lees de volledige instructiehandleiding voordat u met de installatie en montage begint. Als u vragen heeft over een van de instructies of waarschuwingen, neem dan contact op met uw lokale distributeur voor hulp.

VOORZICHTIGHEID:

- Gebruik met producten die zwaarder zijn dan de aangegeven nominale gewichten, kan leiden tot instabiliteit en mogelijk letsel veroorzaken.
- Volg nauwgezet de montage-instructies. Onjuiste installatie kan leiden tot schade of ernstig persoonlijk letsel.
- Er moeten veiligheidsuitrusting en geschikt gereedschap worden gebruikt. Dit product mag alleen worden geïnstalleerd door professionals.
- Zorg ervoor dat het ondersteunende oppervlak het gecombineerde gewicht van de apparatuur en alle bevestigde hardware en componenten veilig kan dragen.
- Gebruik de meegeleverde montageschroeven en DRAAI de montageschroeven NIET TE VAST.
- Dit product bevat kleine voorwerpen die bij inslikken verstikkingsgevaar kunnen opleveren. Houd deze items buiten bereik van kinderen.
- Dit product is alleen bedoeld voor gebruik binnenshuis. Als u dit product buitenshuis gebruikt, kan dit leiden tot defecten aan het product en persoonlijk letsel.

BELANGRIJK: Zorg ervoor dat u alle onderdelen hebt ontvangen volgens de componentenchecklist voordat u met de installatie begint. Als er onderdelen ontbreken of defect zijn, neem dan contact op met uw verkoppunt voor vervanging.

ONDERHOUD: Controleer met regelmatige intervallen (minstens om de drie maanden) of het product veilig is voor gebruik.

CZ Před zahájením instalace a montáže si přečtěte celý návod k použití. Máte-li jakékoli dotazy týkající se pokynů nebo varování, požádejte o pomoc místního distributora.

POZOR:

- Použití s výrobky těžšími, než je uvedená jmenovitá hmotnost, může mít za následek nestabilitu způsobující možné zranění.
- Důkladně dodržujte montážní pokyny. Nesprávná instalace může mít za následek poškození nebo vážné zranění osob.
- Musí být použity ochranná pomůcky a správné nástroje. Tento produkt by měl instalovat pouze profesionál.
- Ujistěte se, že nosný povrch bezpečně unese celkovou hmotnost zařízení a veškerého připojeného hardwaru a komponent.
- Použijte dodané montážní šrouby a montážní šrouby NEPŘE TĚHLE.
- Tento výrobek obsahuje malé předměty, které by při požití mohly představit nebezpečí udušení. Tyto předměty uchovávejte mimo dosah dětí.
- Tento výrobek je určen pouze pro vnitřní použití. Použití tohoto produktu venku může vést k jeho poruše a zranění osob.

DŮLEŽITÉ: Před instalací se ujistěte, že jste obdrželi všechny součásti podle kontrolního seznamu součástí. Pokud některé součásti chybí nebo jsou vadné, požádejte o výměnu místo zakoupení.

ÚDRŽBA: V pravidelných intervalech (nejméně každé tři měsíce) kontroloujte, zda je produkt bezpečný a bezpečný.

RO Citiți întregul manual de instrucțiuni înainte de a începe instalarea și asamblarea. Dacă aveți întrebări cu privire la oricare dintre instrucțiuni sau avertissemente, vă rugăm să contactați distribuitorul local pentru asistență.

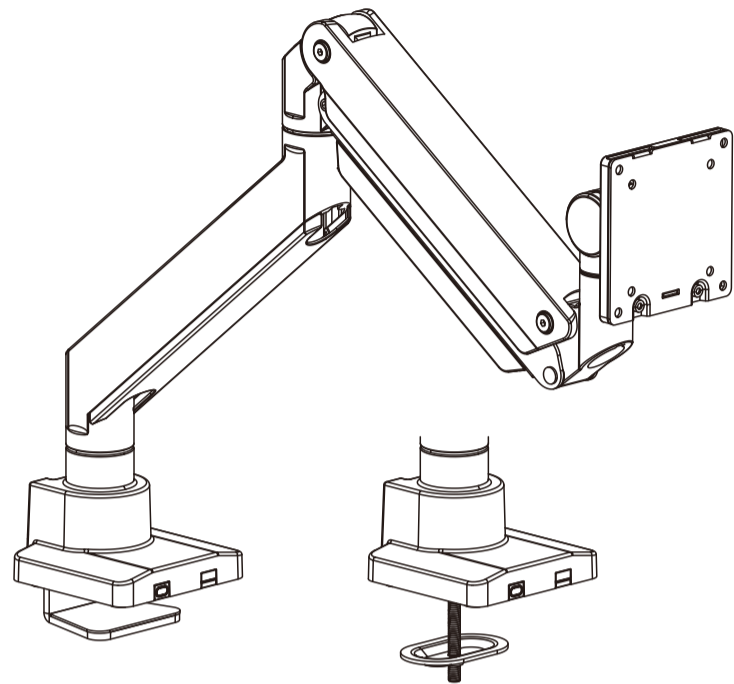
PRUDENTĂ:


- Utilizarea produselor mai grele decât greutatea nominală indicată poate duce la instabilitate provocând posibile vătămări.
- Vă rugăm să urmați cu atenție instrucțiunile de asamblare. O instalare necorespunzătoare poate duce la deteriorări sau vătămări corporale grave.
- Trebuie utilizate echipamente de siguranță și unelte adecvate. Acest produs trebuie instalat numai de către profesioniști.
- Asigurați-vă că suprafața de susținere va susține în siguranță greutatea combinată a echipamentului și a tuturor componentelor hardware și atașate.
- Utilizați șuruburile de montare furnizate și NU STRĂNGEȚI șuruburile de fixare.
- Acest produs conține obiecte mici care ar putea reprezenta un pericol de sufocare în caz de înghirire. Păstrați aceste obiecte departe de copii.
- Acest produs este destinat exclusiv utilizării în interior. Utilizarea acestui produs în aer liber poate duce la defectarea produsului și la vătămări corporale.

IMPORTANT: Asigurați-vă că ați primit toate piesele conform listei de verificare a componentelor înainte de instalare. Dacă piesele lipsesc sau sunt defecte, contactați locul de cumpărare pentru înlocuire.




ÎNȚREȚINERE: Verificați dacă produsul este sigur și de utilizat la intervale regulate (cel puțin o dată la trei luni).

- EN** Super heavy-duty gas spring monitor arm
- PL** Wytrzymałe ramię monitora ze sprężyną gazową
- DE** Robuster Monitorarm mit Gasfeder
- FR** Bras du moniteur robuste à ressort à gaz
- ES** Brazo de monitor robusto con resorte de gas
- IT** Braccio per monitor durevole con molla a gas
- NL** Duurzame monitorarm met gasveer
- CZ** Odolné rameno monitoru s plynovou pružinou
- RO** Braț de monitor durabil cu arc de gaz

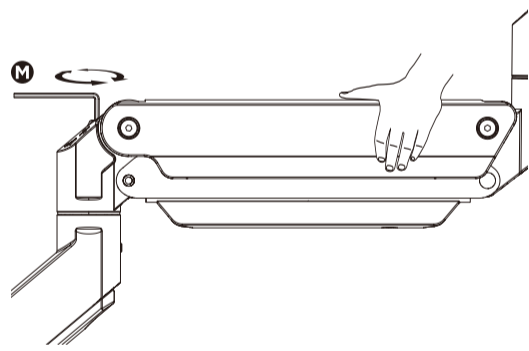




MACLEAN BRACKETS

MC-968	VESA Compatible 75x75 100x100 200x100 200x200	 <p>57" MAX FLAT/CURVED</p>	 <p>2-27kg (4.4-59.4lbs) RATED</p>	 <p>2-22kg (4.4-48.4lbs) RATED</p>
---------------	---	---	--	--

6



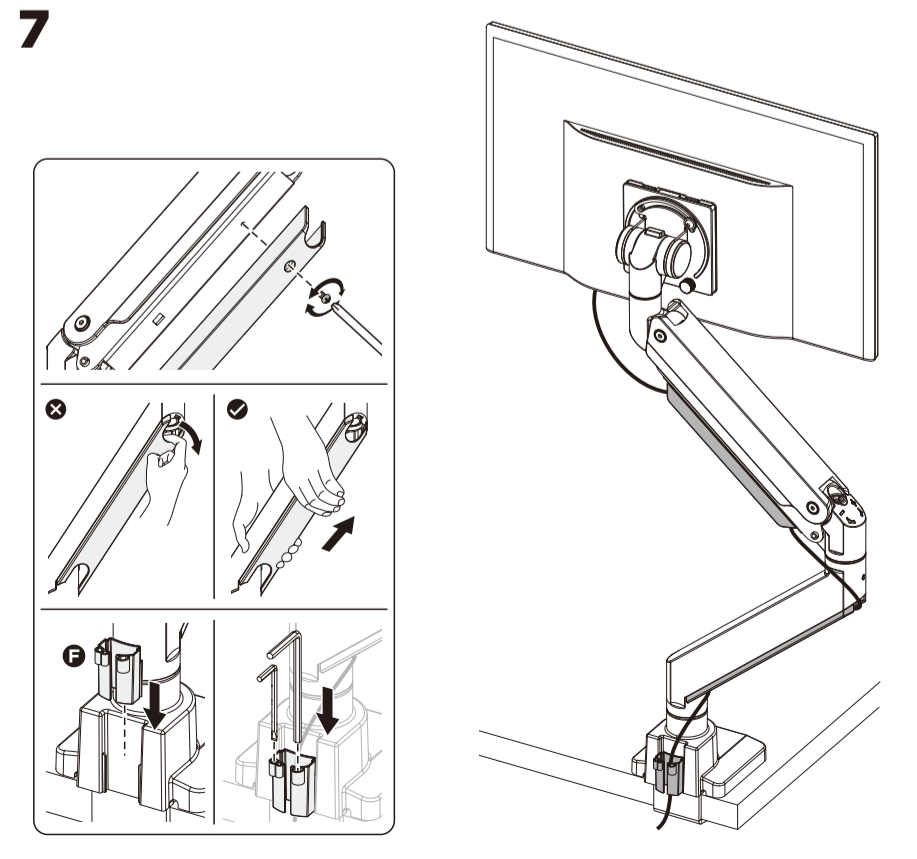
Before adjusting the spring tension and during the adjustment process, **position and hold the arm horizontally as shown**. Use the supplied Allen Key for adjustment. Ask for assistance should you require it.

If the arm **drops**, turn the adjustment screw in the + direction until it remains in a horizontal position.

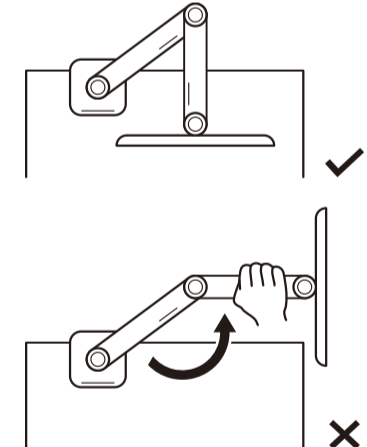
If the arm **rises**, turn the adjustment screw in the - direction until it remains in a horizontal position.

CAUTION: DO NOT over tighten the screws.

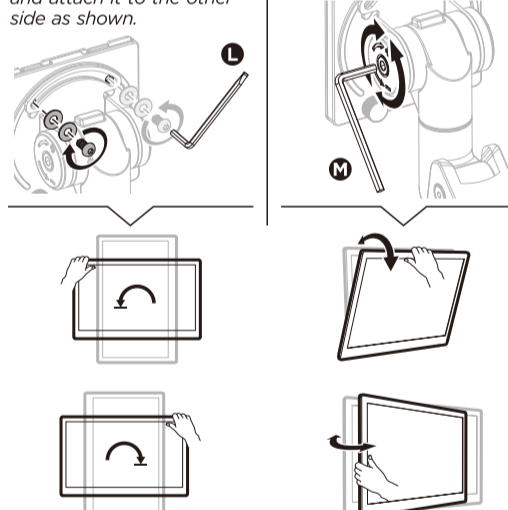
7



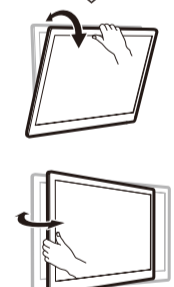
CAUTION: DO NOT rotate the monitor past rear edge of desk to avoid an unstable situation that may cause tipping.

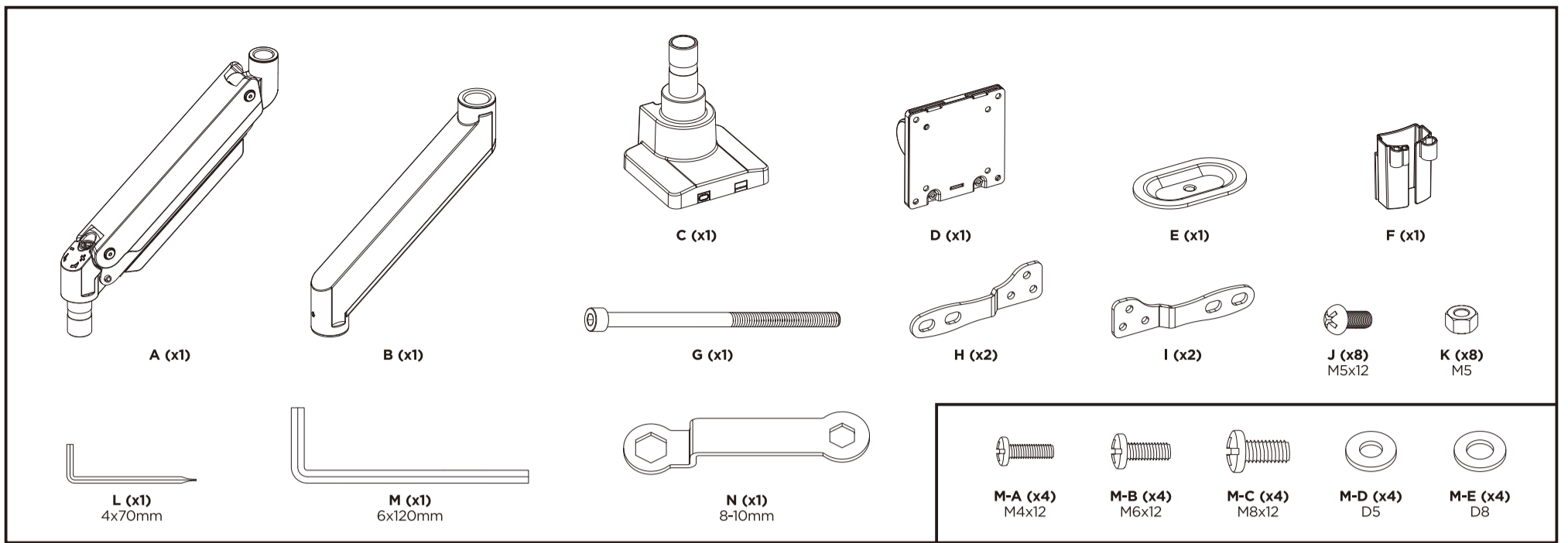


Note: If you prefer a counter-clockwise rotation, remove the screw on the back of the mounting plate and attach it to the other side as shown.



Note: If the display does not stop at your desired position, adjust the screws as shown.





1 CLAMP INSTALLATION

for 10-45mm thickness desks

Note: Loosen the screw till the mounting space beyond the thickness of the desktop. Do not fully loosen the screw.

GROMMET INSTALLATION

for 10-40mm thickness desks & Ø10-60mm installation holes

2

4 VESA 75x75 100x100

VESA 200x100

VESA 200x200

Note: Make sure the screws and VESA adapters are attached in the correct direction.

3

5

CAUTION: Do not release the monitor immediately after hanging and wait until you are sure it is stable in its position to prevent injury to personnel or equipment. If the arm rises or falls, refer to the next step for adjustment.