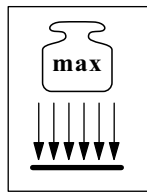
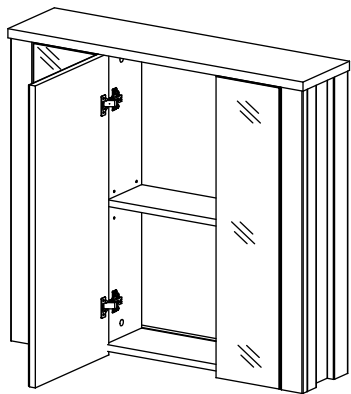
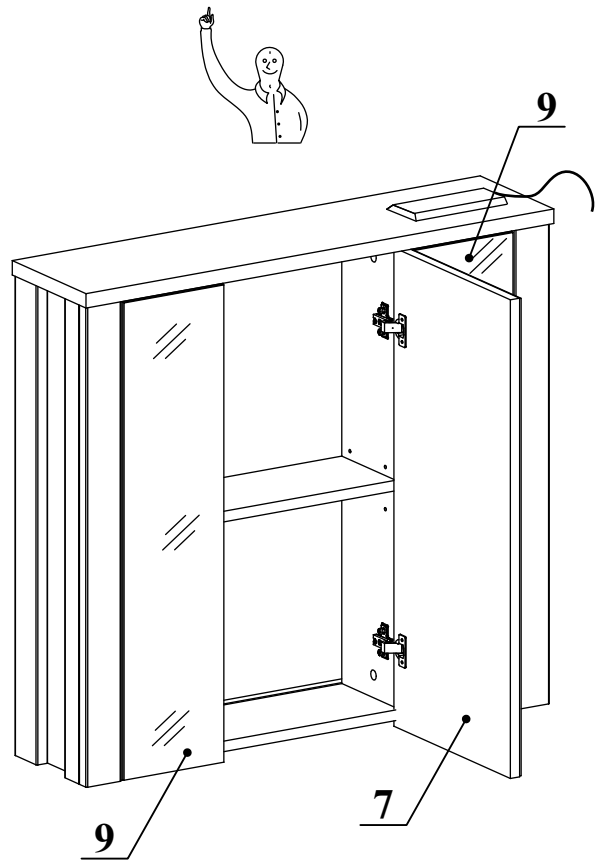
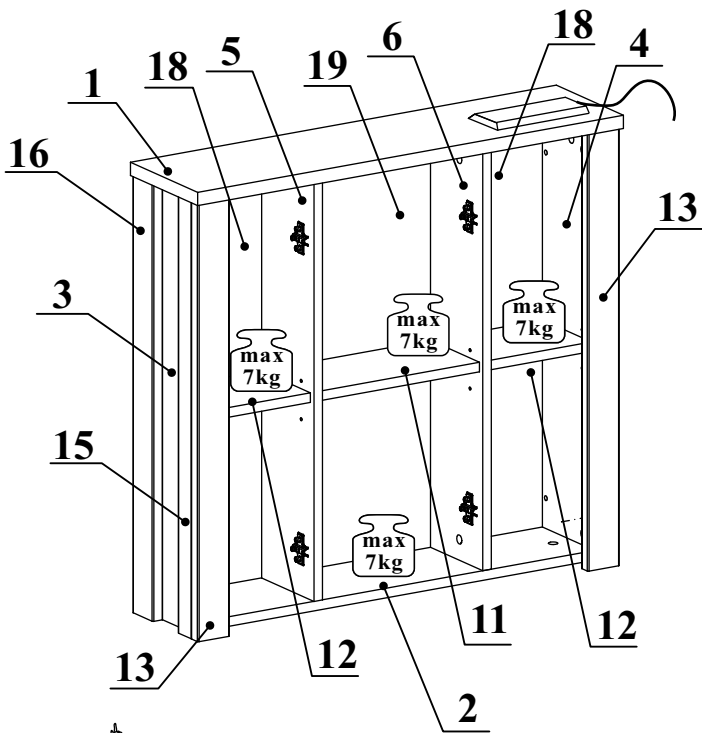
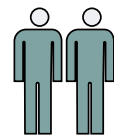
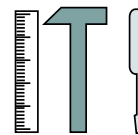


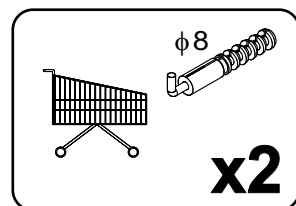
ANTWERPEN SL 54-258-__-6



NO	Dim.		Col.-No	Qty
1	806	226	1	1
2	728	176	1	1
3	729	176	1	1
4	729	176	1	1
5	703	156	1	1
6	703	156	1	1
7	726	316	1	1
9	726	174	1	2
11	304	146	1	1
12	196	146	1	2
13	729	60	1	2
15	729	41	1	2
16	729	60	1	2
18	714	210	1	2
19	714	320	1	1

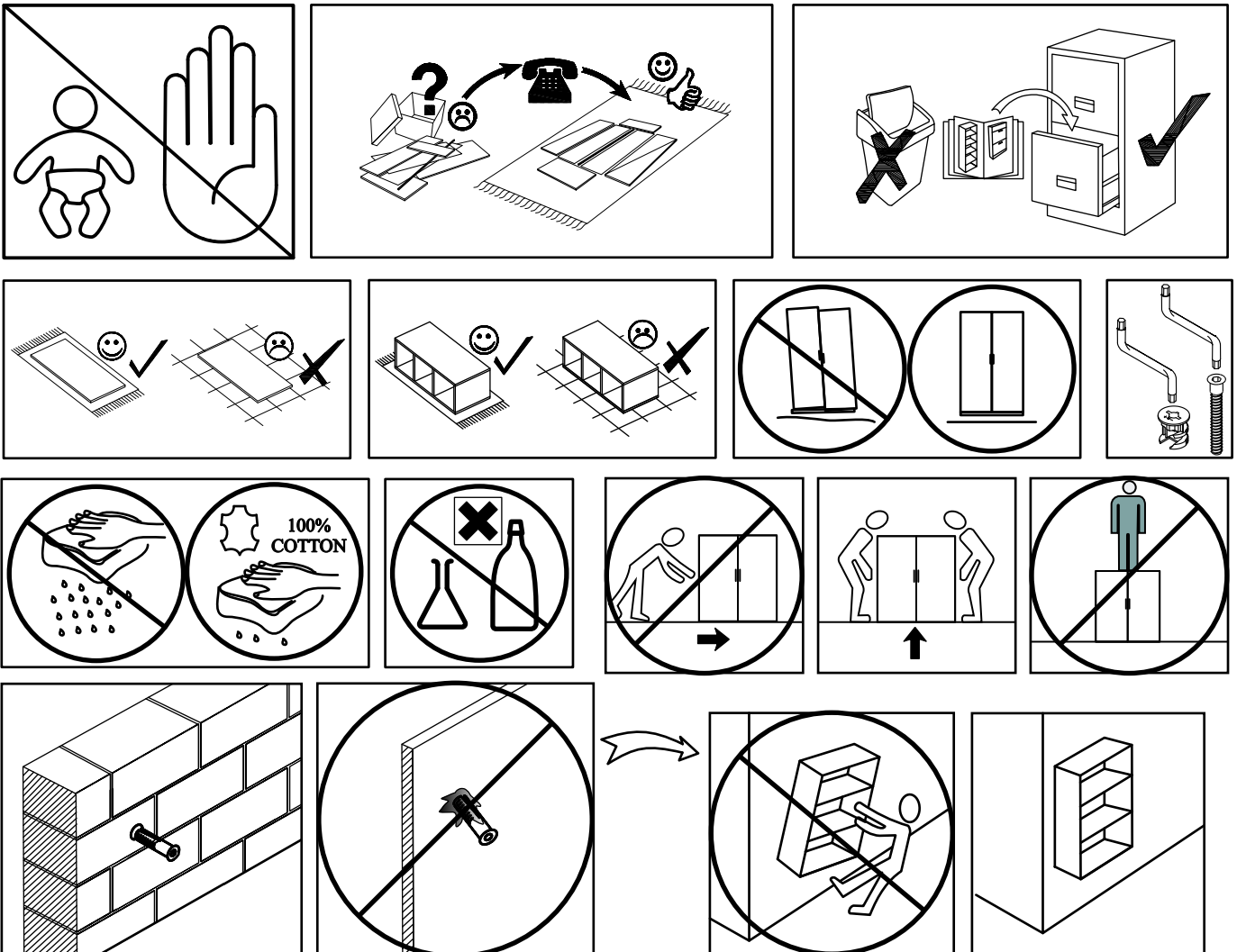
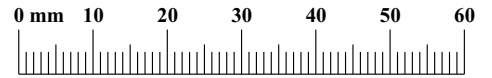


90 min



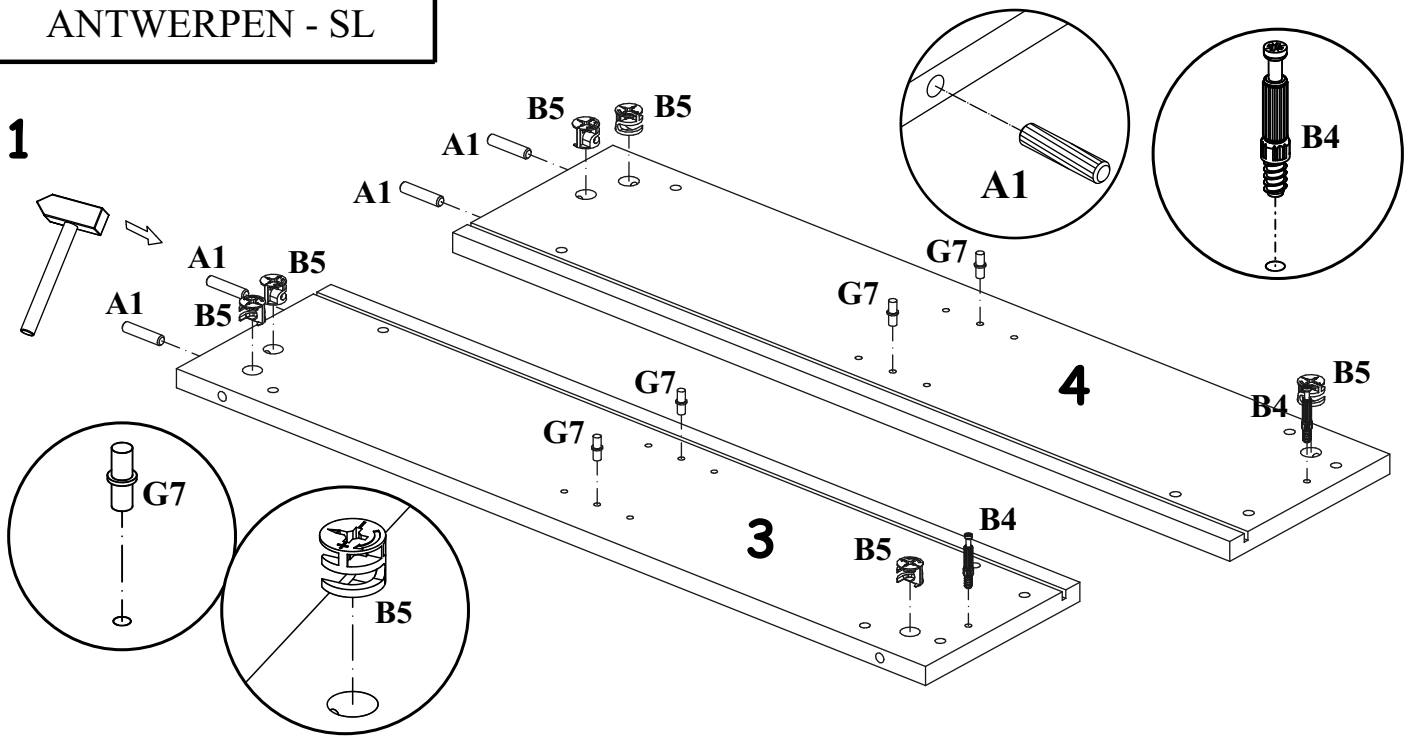
ANTWERPEN - SL

A1 X16 Ø8x36	B4 X12	G5 X12	B5 X12 Ø15x12	G7 X12	S1 X14
Z2 X4 Ø5	D10 X12 USØ3,5x13	G2 X1	E23 X6 Ø35 H=8	E4 X6 H=2	ZR1 X2
B12 X8 Ø7x30	D6 X4 USØ3,5x30	G4 X8	D9 X8 USØ3x20	G16 X8	G20 X2
LT1 X1					

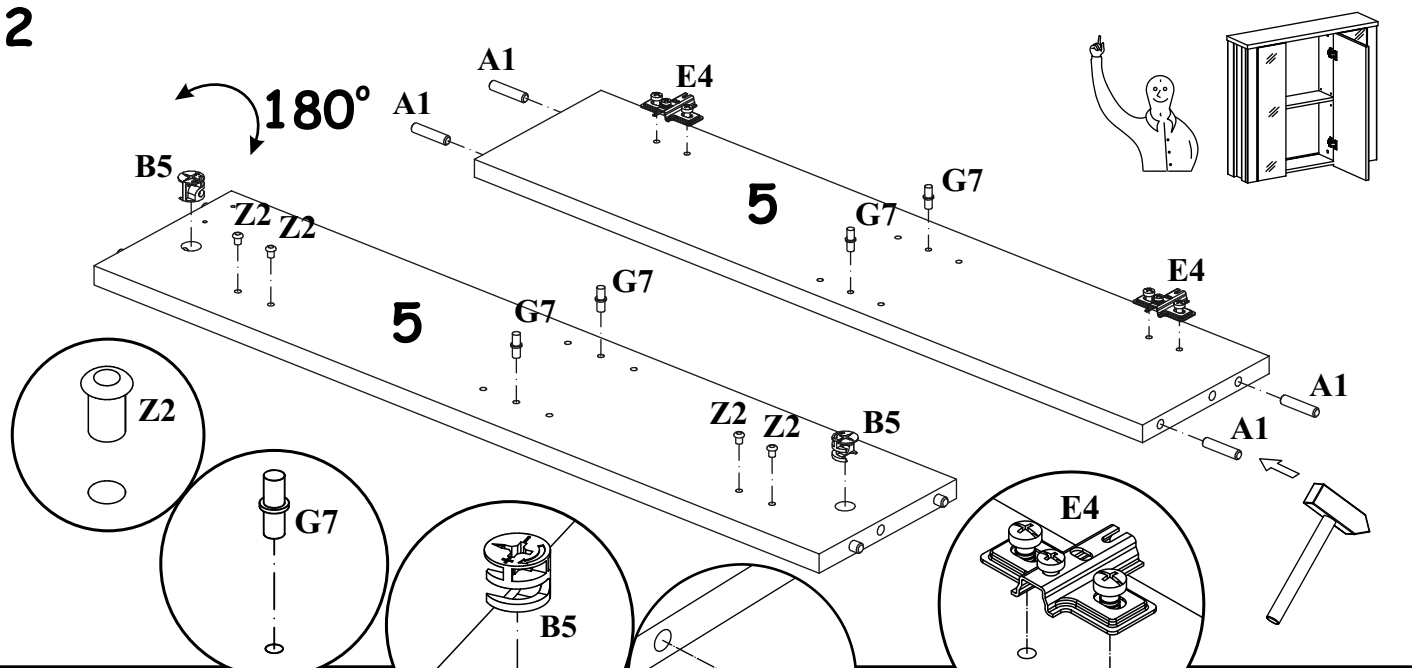


ANTWERPEN - SL

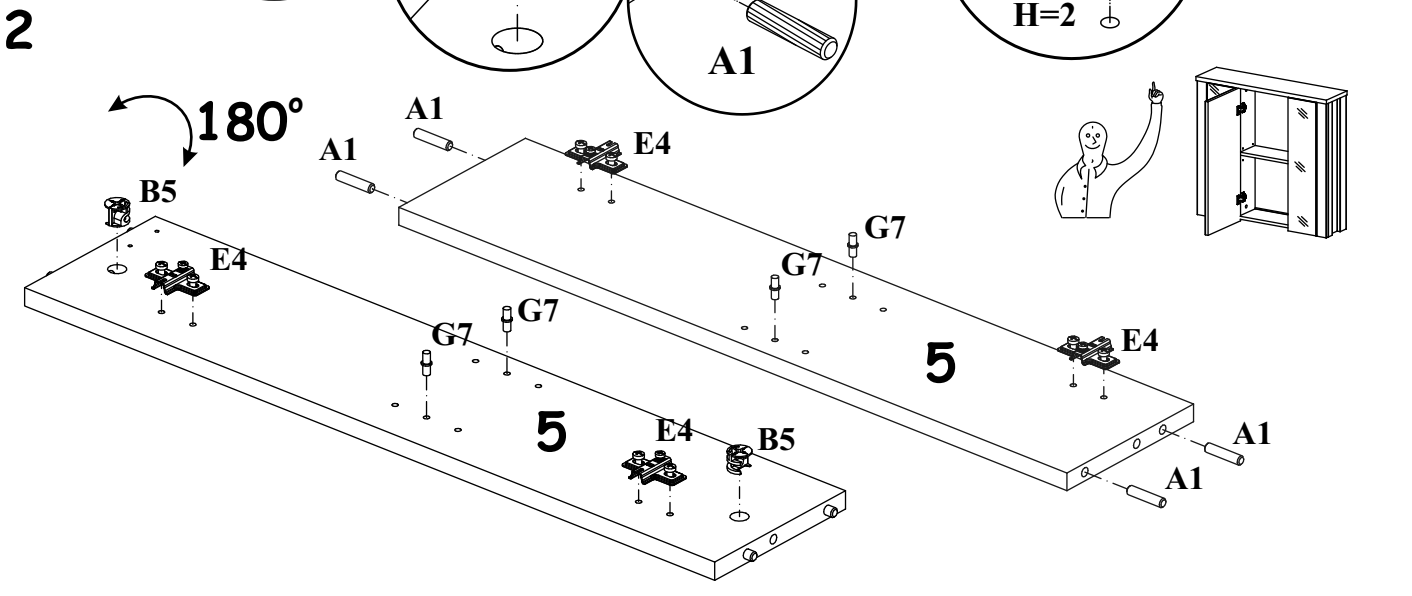
1



2

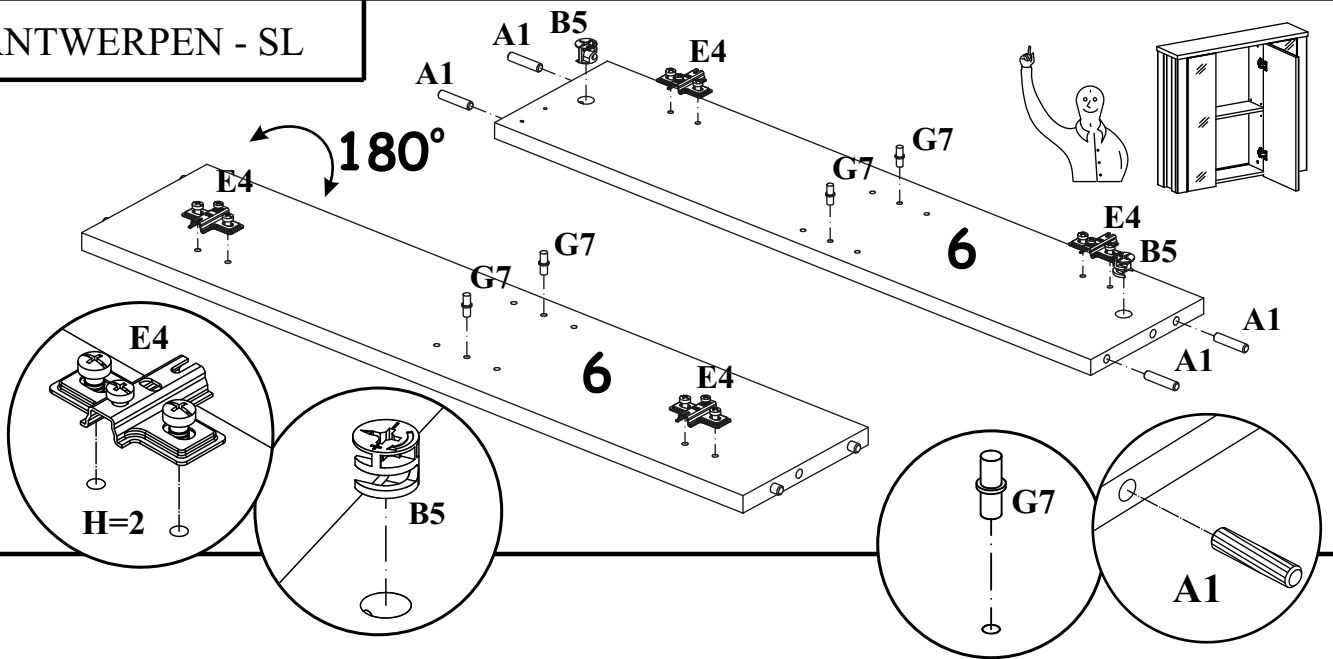


2

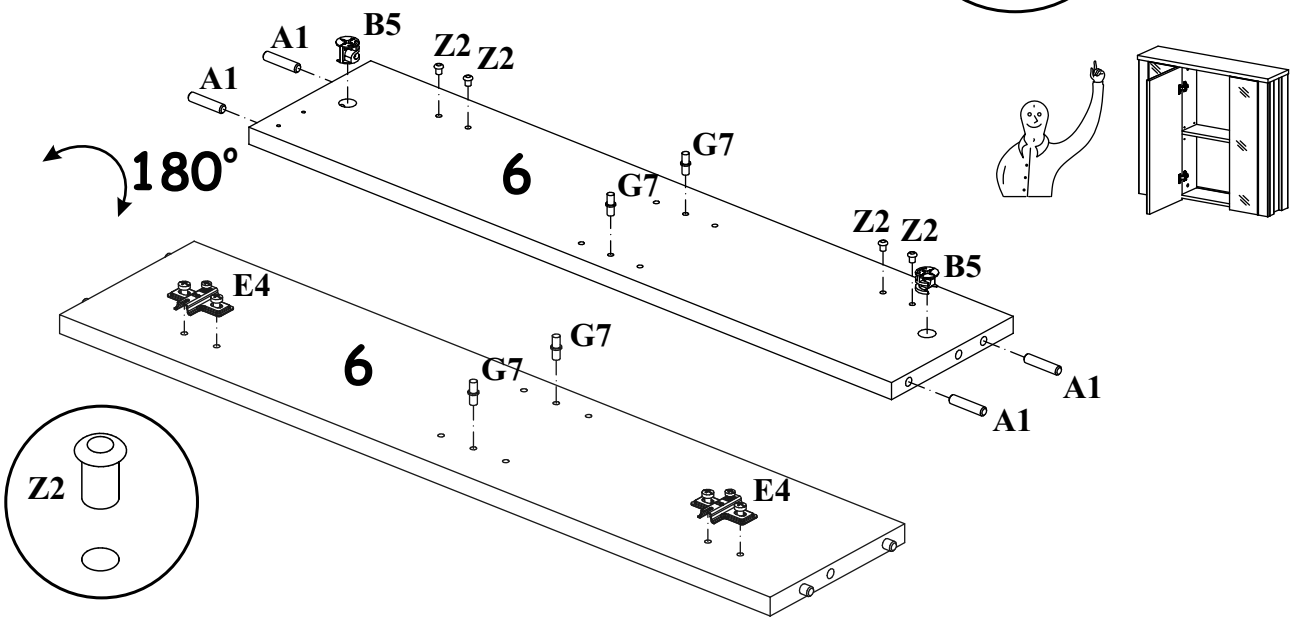


ANTWERPEN - SL

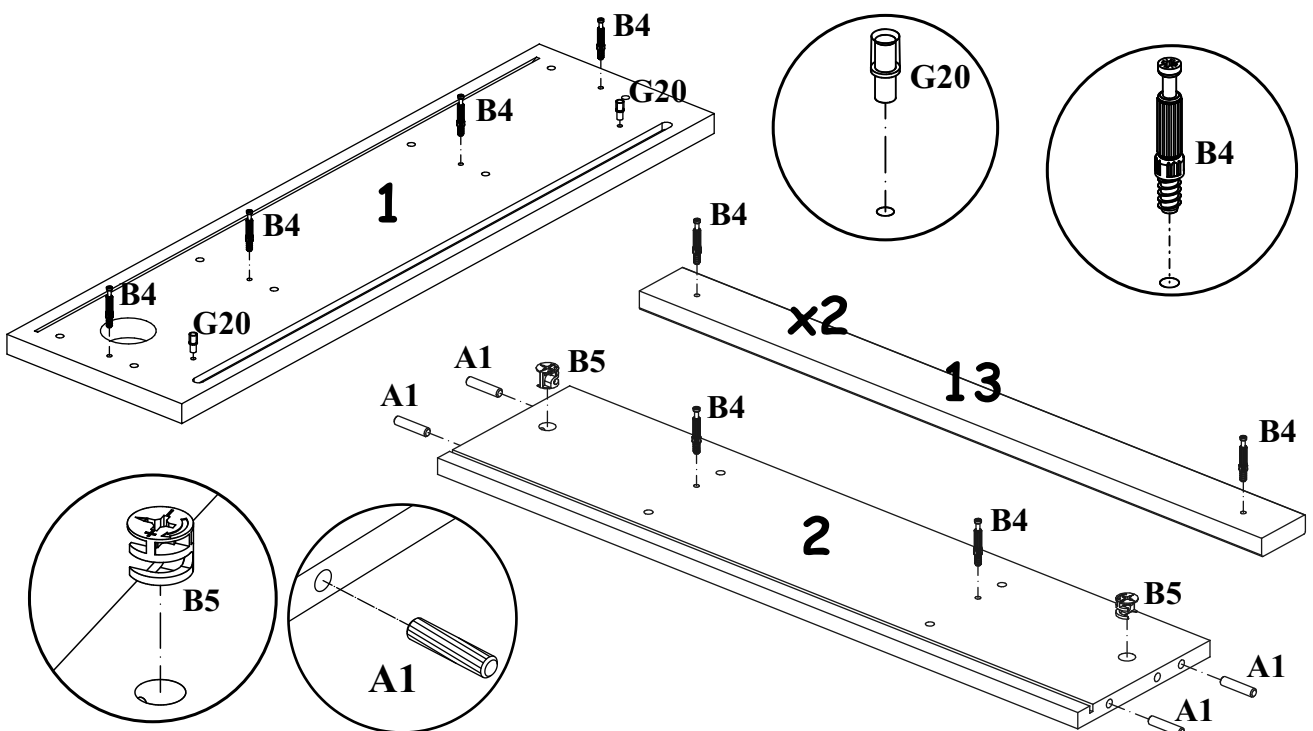
3



3

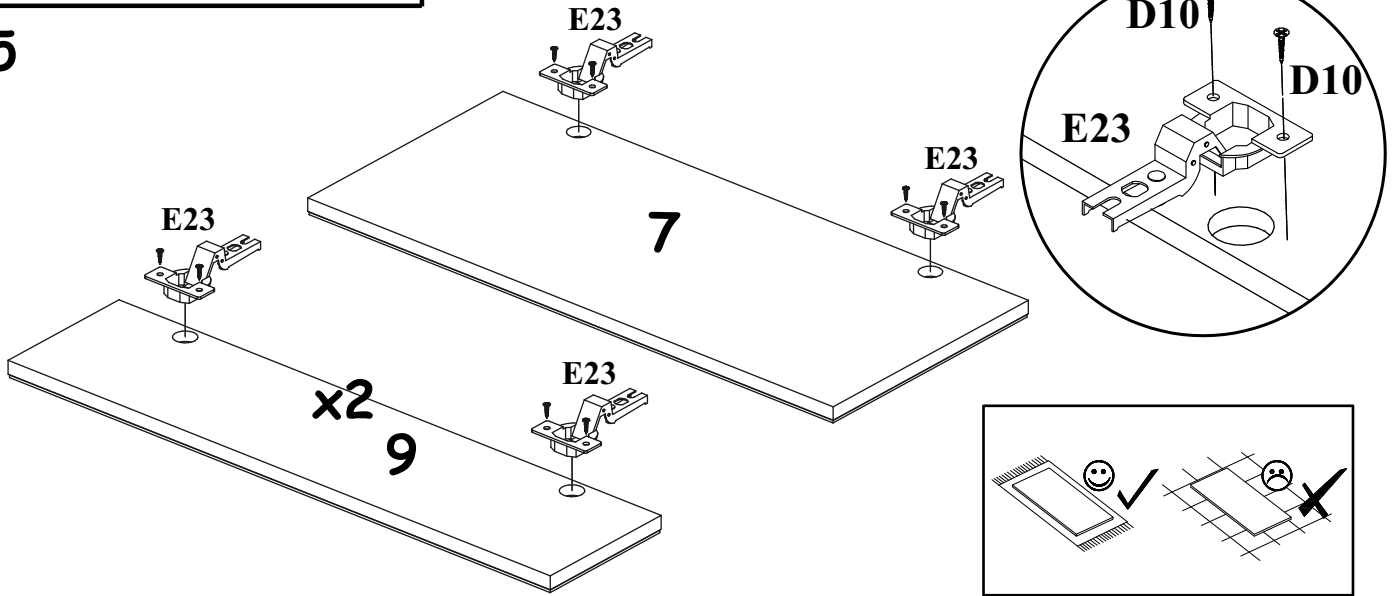


4

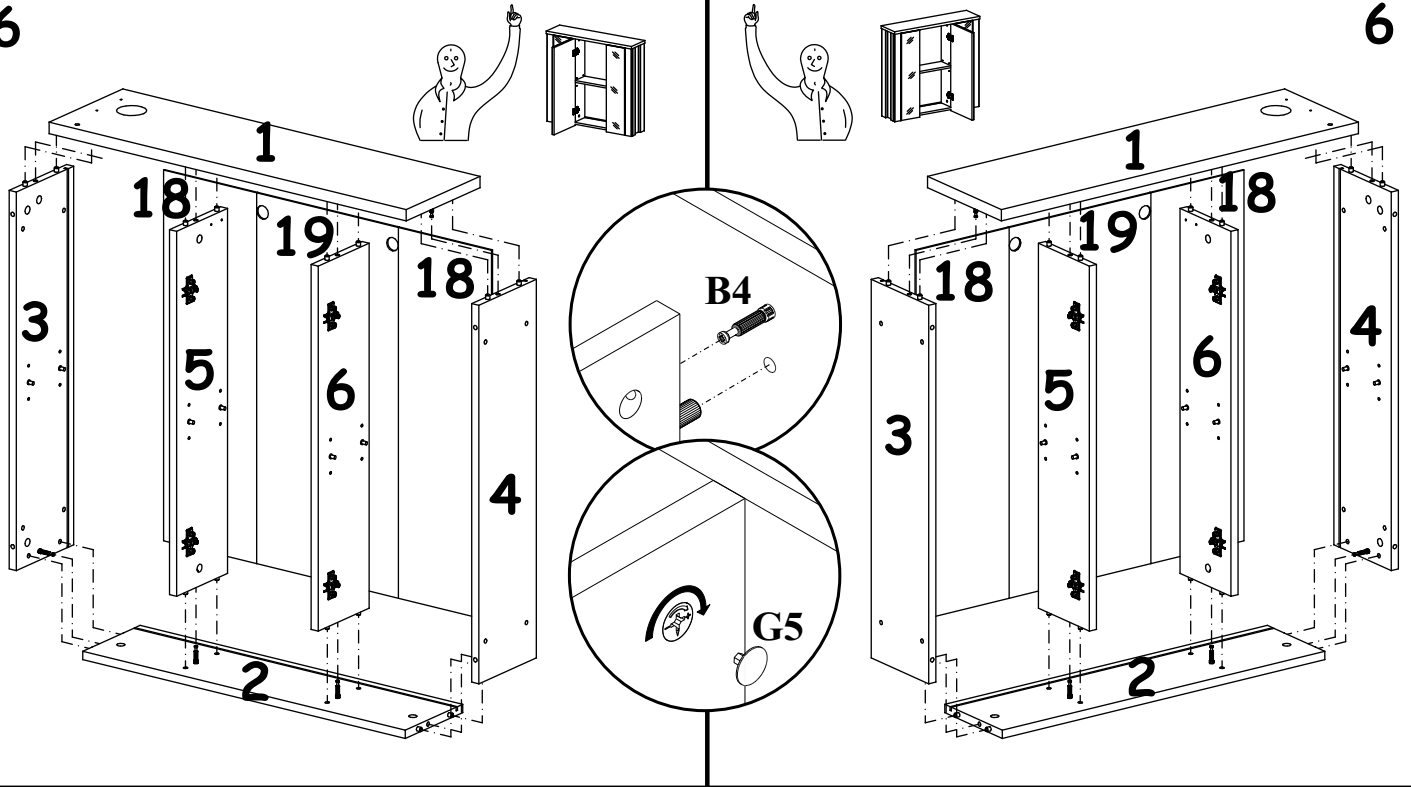


ANTWERPEN - SL

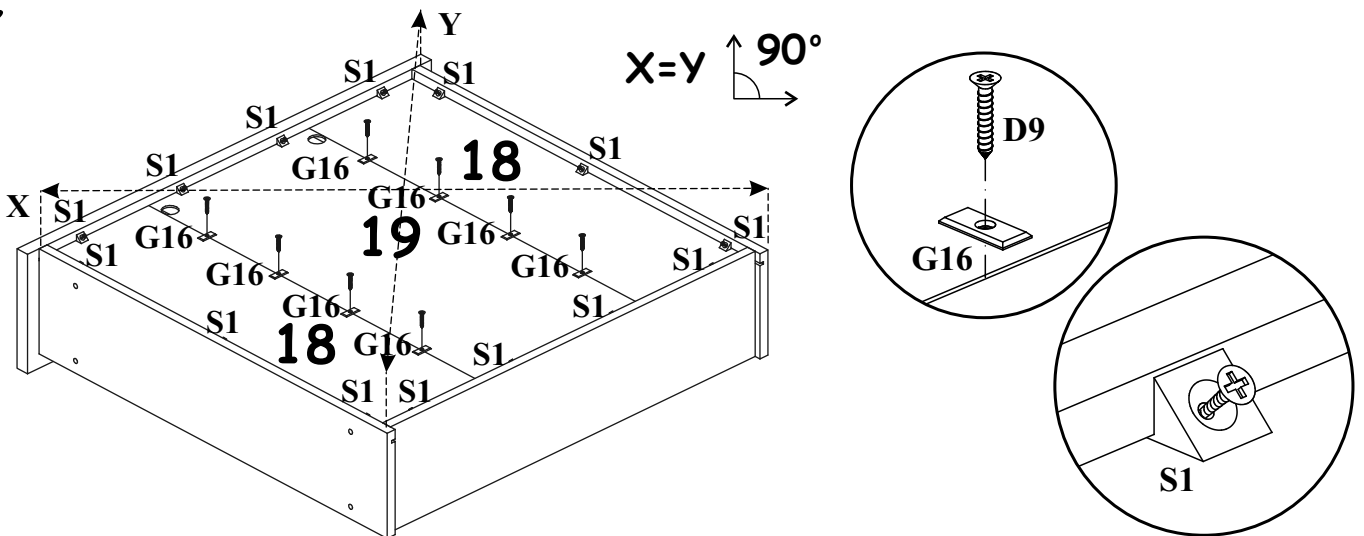
5



6



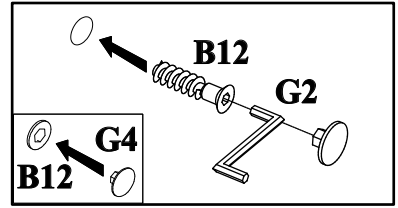
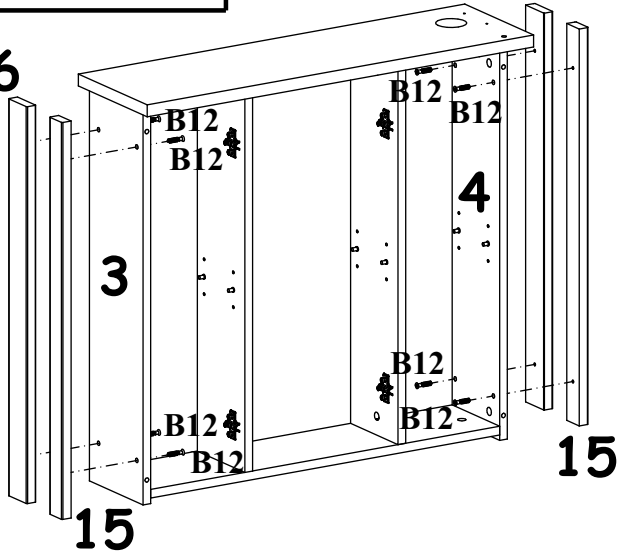
7



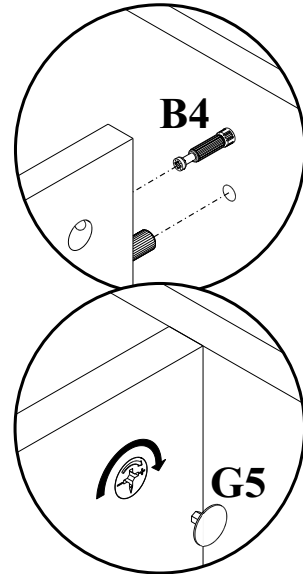
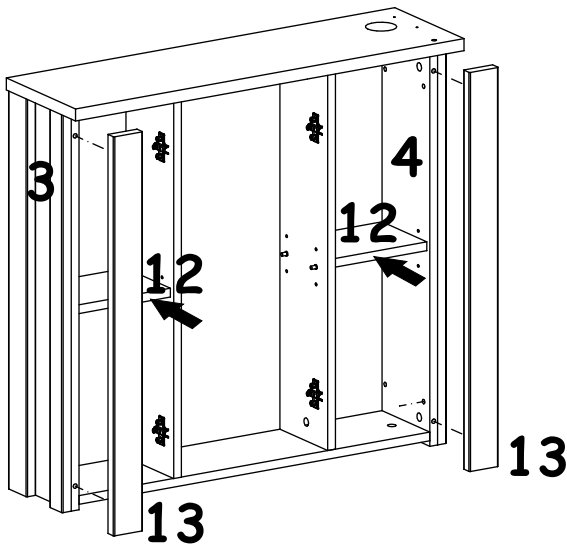
16

8

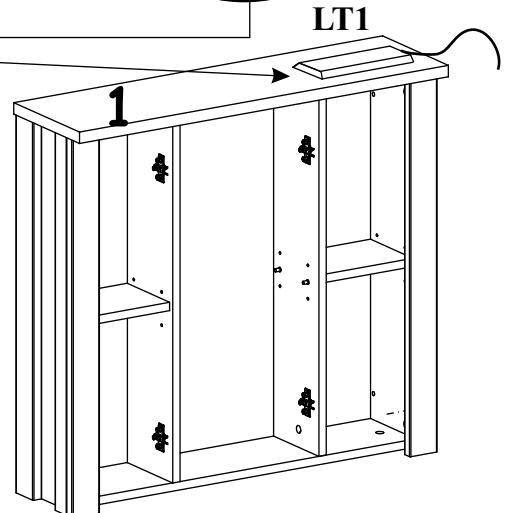
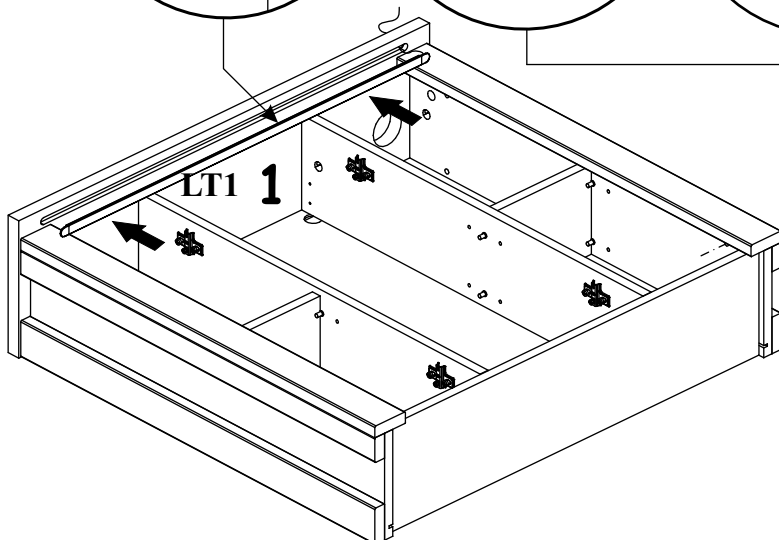
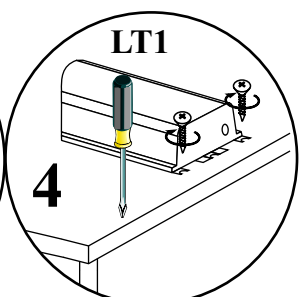
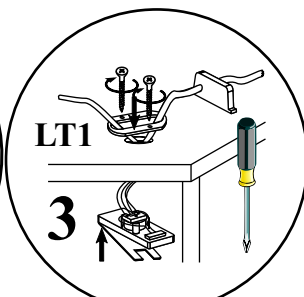
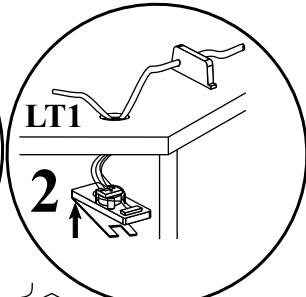
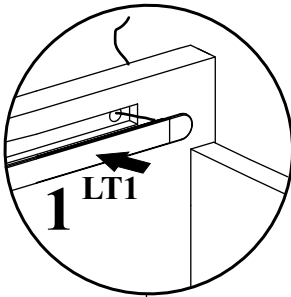
16



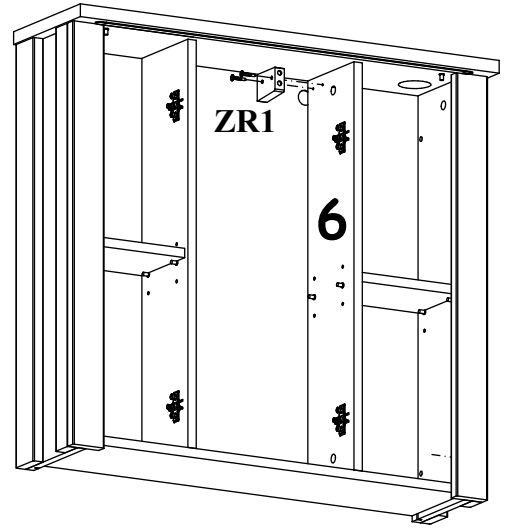
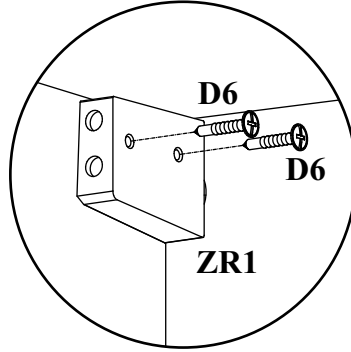
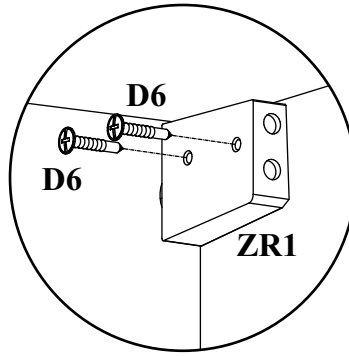
9



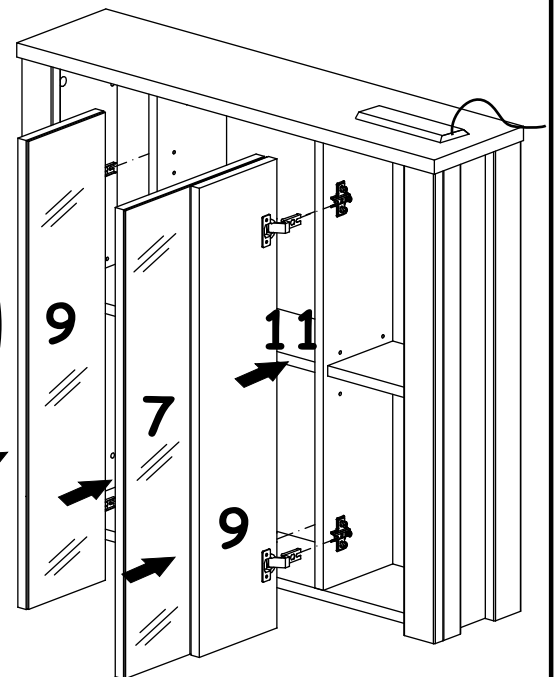
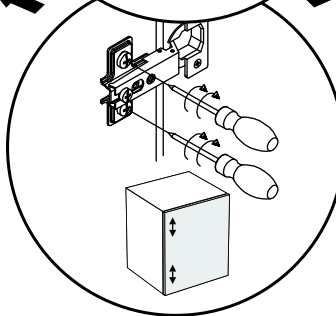
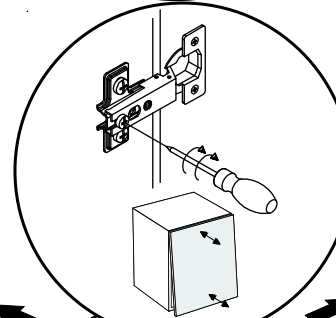
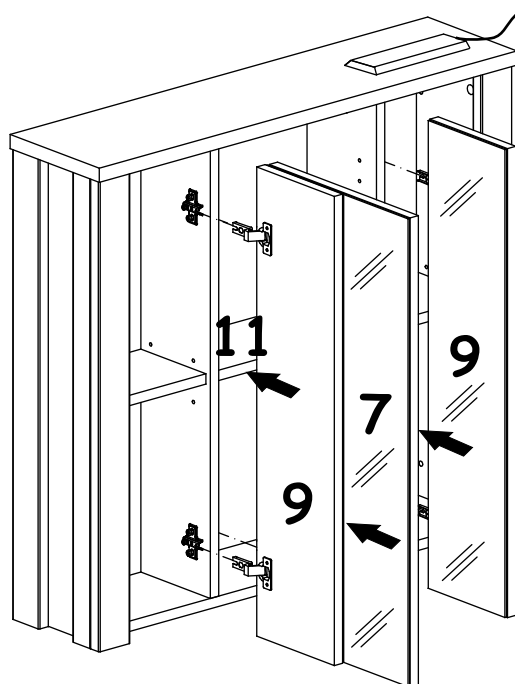
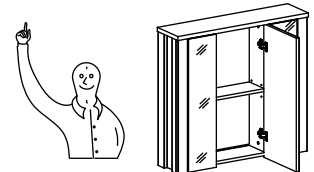
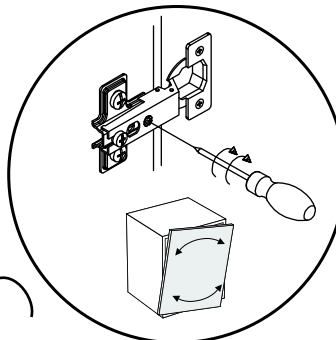
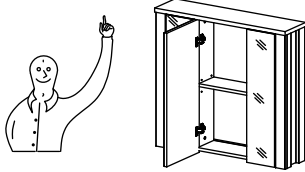
10



11



12



13

