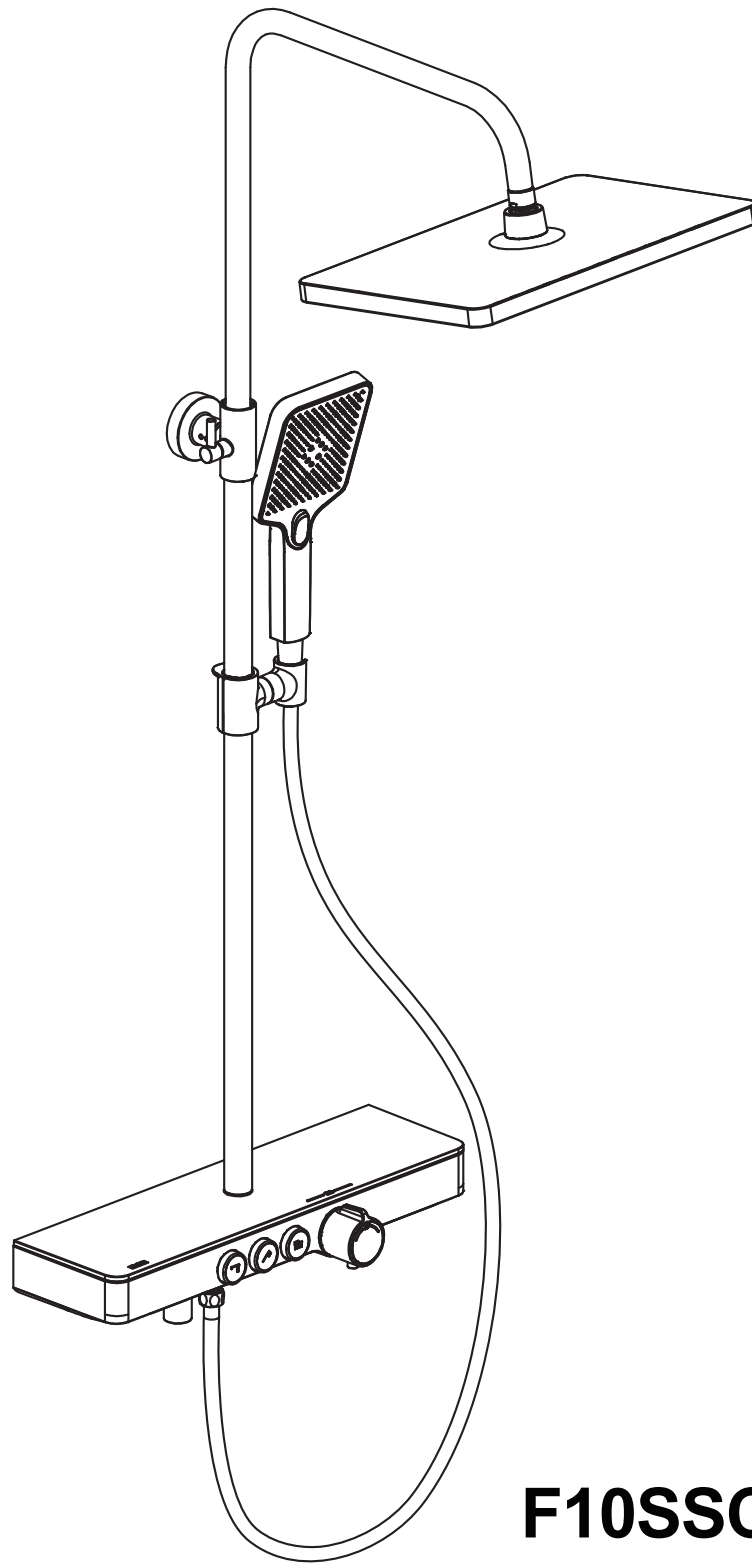
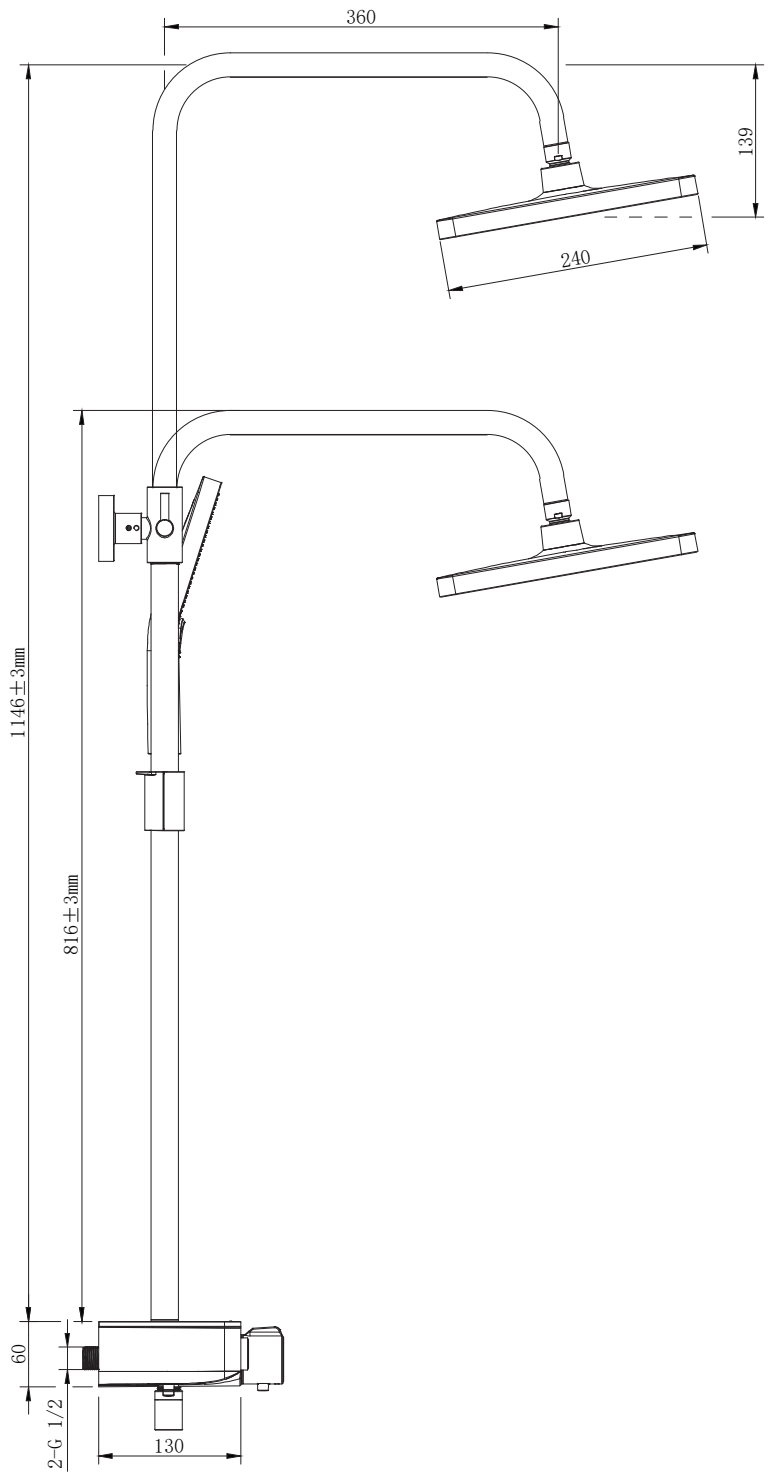
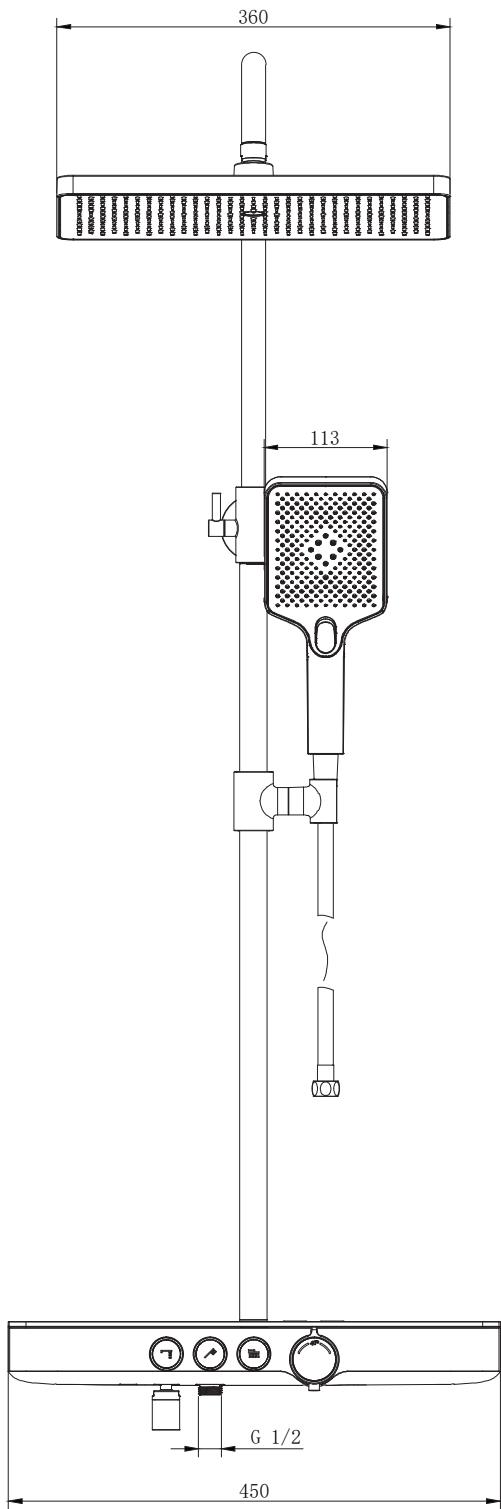


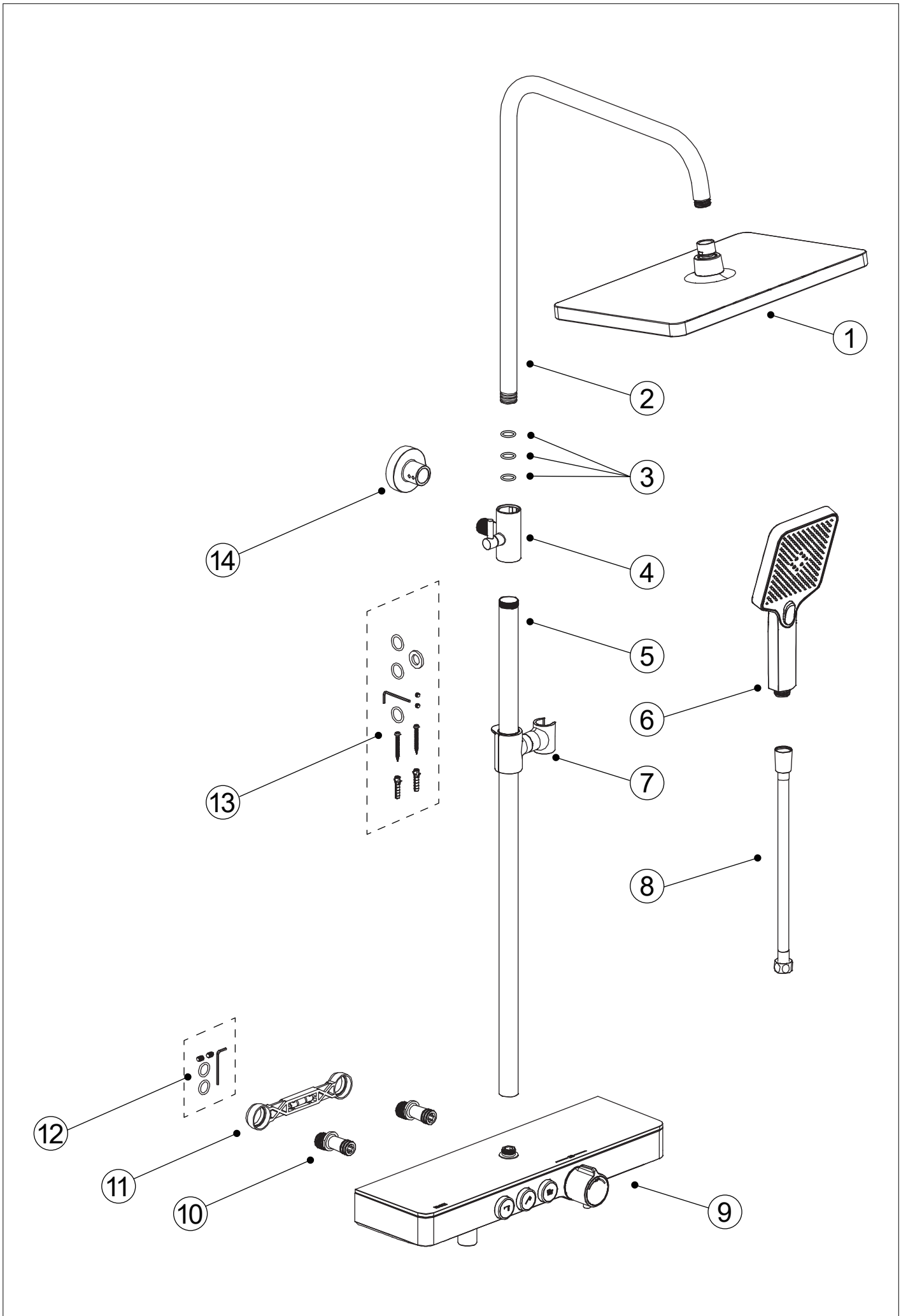
Installation Instruction



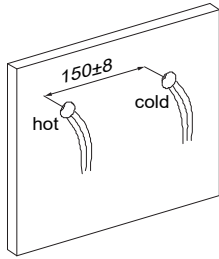
F10SSC00CP
F10SSC00GM

English / Deutsche / Français / Español / Italiano

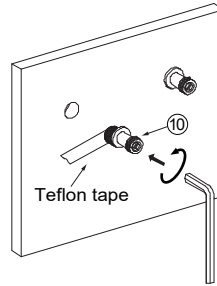




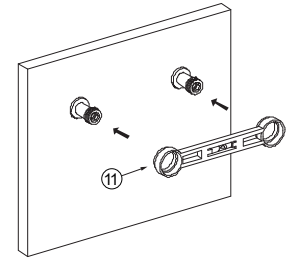
Step 1: Clean the water pipe and install the curved connector



a) Run the water around 1-2 minutes to clean the water pipe .



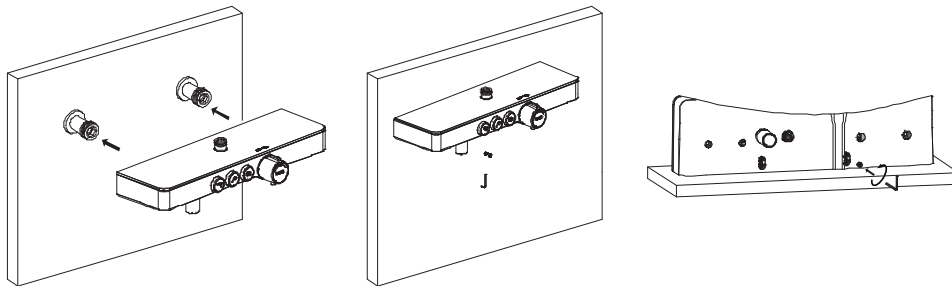
b) Wrap the teflon tape anticlockwise on the thread of the G1/2 end of the curved connector ⑩ , connect them to the hot and cold water outlets by a wrench. Leave suitable depth out of the wall and adjust the distance between 2 connectors according to the width of the inlet on the thermostatic shower bar .



c) Make sure the 2 curved connectors are installed dead straight into the wall. The centre distance between 2 curved connectors is 150 ± 8 mm. Use the spirit level ⑪ to make sure the centre line remains horizontal .

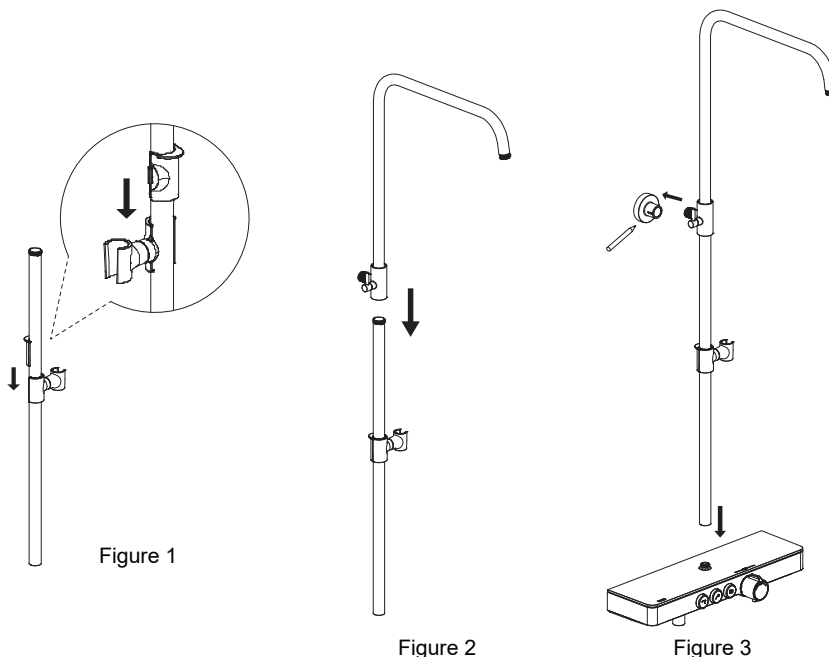
Step 2: Install the thermostatic shower bar

a) Connect the thermostatic shower bar ⑨ onto the curved connectors. Left side is hot water and right side is cold water. Use the Allen key to secure .



Step 3: Assemble the pipe for the shower head

a) Connect the raiser rail to the thermostatic shower bar (Figure 1/2) and mark the position of the pipe connector on the wall (Figure 3).



- b) Install the wall holder ⑭ on the marked position (Figure 4). Cover the thermostatic shower bar to prevent the dust.
- c) Connect the pipe connector ④ to the wall holder and use the Allen key to secure (Figure 5).

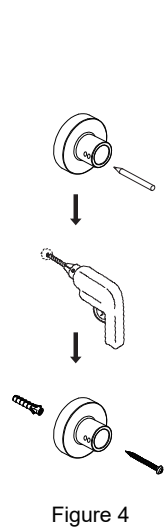


Figure 4

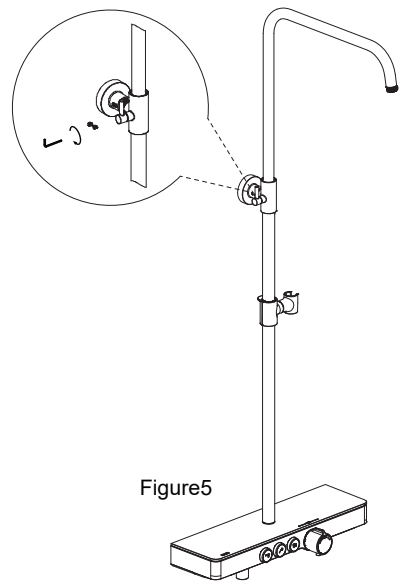
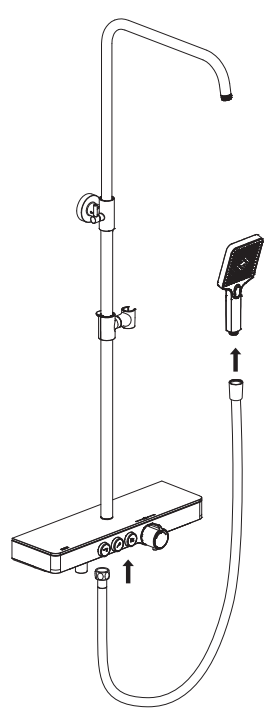
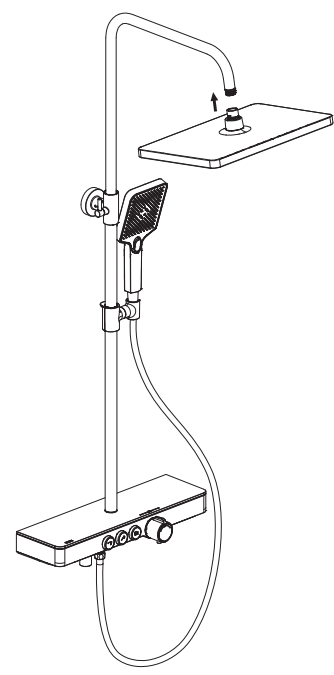


Figure 5

Step 4: Assemble the shower head (Make sure there is a washer inside of the shower head)



a) Connect the hose to the thermostatic shower bar and connect the shower head on the other end .



b) Connect the overhead shower to the arm pipe .

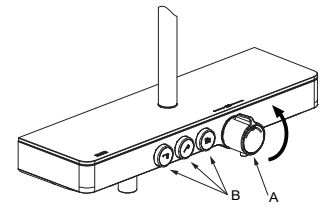
Function Guide:

A. Adjust the water temperature:

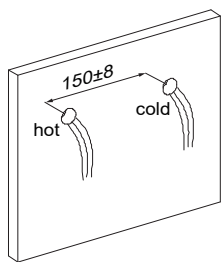
Press the button and turn the temperature knob left and right to increase and decrease the temperature.

B. Switch between the hand shower/overhead shower/bottom tap:

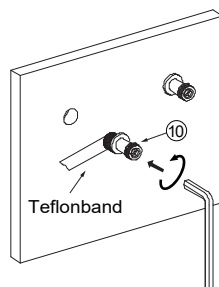
press the hand shower / overhead shower and bottom tap button.



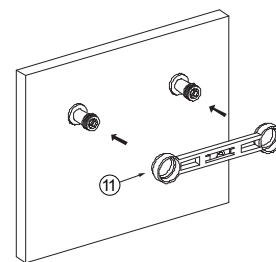
Schritt 1: Reinigen Sie die Wasserleitung und installieren Sie den gebogenen Anschluss



a) Lassen Sie das Wasser etwa 1-2 Minuten laufen, um die Wasserleitung zu reinigen .



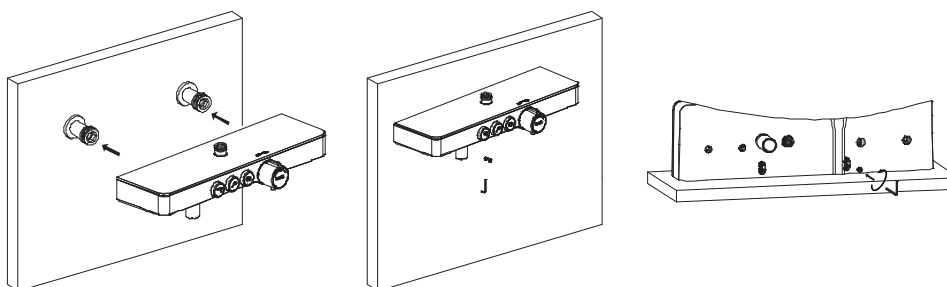
b) Wickeln Sie das Teflonband gegen den Uhrzeigersinn auf das Gewinde des G1/2-Endes des gebogenen Anschlusses ⑩, verbinden Sie sie mit den Warm- und Kaltwasserauslässen mit einem Schraubenschlüssel. Lassen Sie eine angemessene Tiefe aus der Wand heraus und stellen Sie den Abstand zwischen den 2 Anschlüssen entsprechend der Breite des Einlasses an der Thermostat-Duschstange ein .



c) Vergewissern Sie sich, dass die 2 gebogenen Anschlüsse genau gerade in die Wand eingebaut sind. Der Achsabstand zwischen 2 gebogenen Anschlüssen beträgt 150 ± 8 mm. Verwenden Sie die Wasserwaage ⑪, um sicherzustellen, dass die Mittellinie horizontal bleibt .

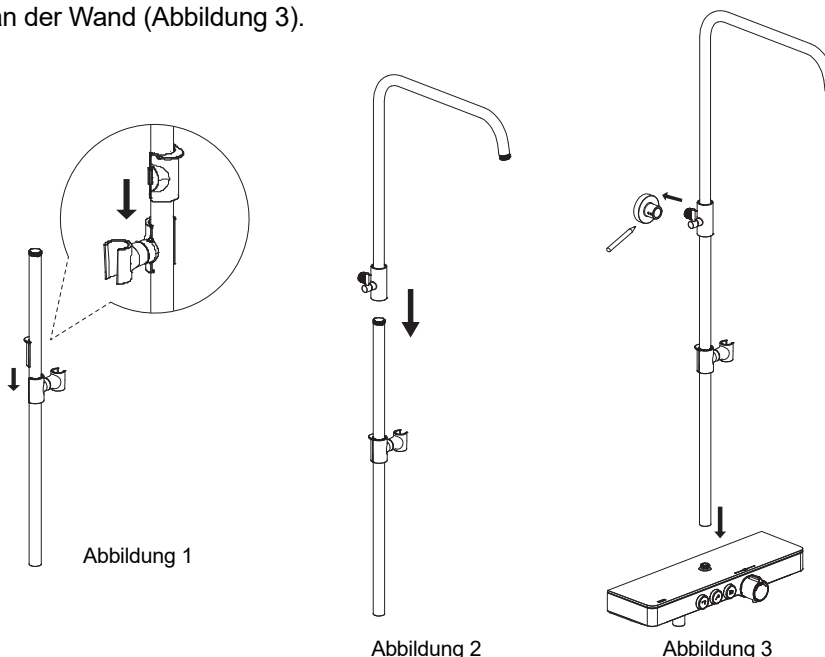
Schritt 2: Installieren Sie die thermostatische Duschstange

a) Verbinden Sie die Thermostatbrausestange ⑨ mit den gebogenen Anschlüssen. Die linke Seite ist für Warmwasser und die rechte Seite für Kaltwasser. Verwenden Sie den Inbusschlüssel zur Befestigung .

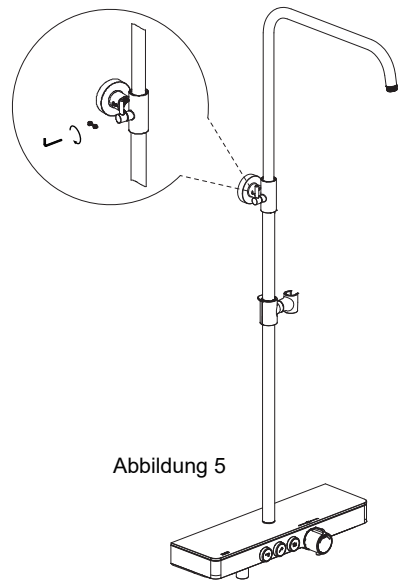
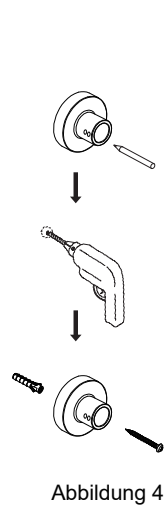


Schritt 3: Montieren Sie das Rohr für den Duschkopf

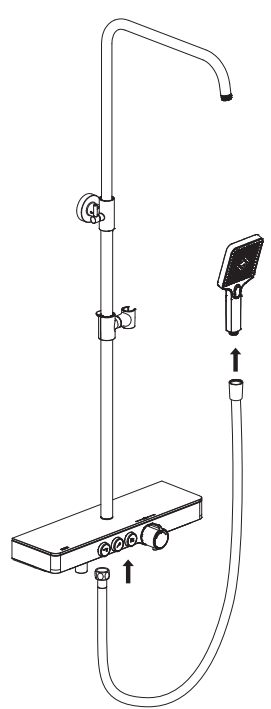
a) Verbinden Sie die Erhöhungsstange mit der Thermostatbrausestange (Abbildung 1/2) und markieren Sie die Position des Rohranschlusses an der Wand (Abbildung 3).



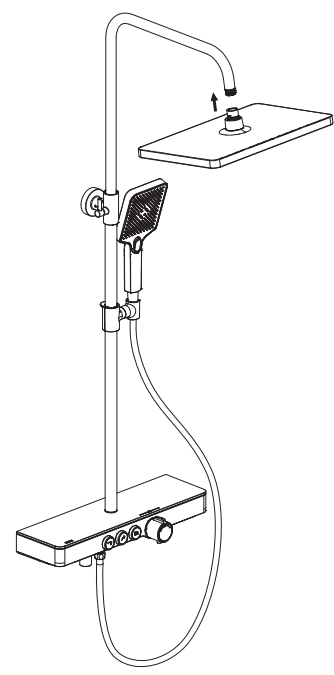
- b) Montieren Sie die Wandhalterung 14 an der markierten Stelle (Abbildung 8). Decken Sie die thermostatische Duschstange ab, um Staub zu vermeiden.
- c) Verbinden Sie das Rohrverbindungsstück 4 mit der Wandhalterung und sichern Sie es mit dem Inbusschlüssel (Abbildung 9).



Schritt 4: Montieren Sie den Duschkopf (Achten Sie darauf, dass sich im Inneren des Duschkopfes eine Unterlegscheibe befindet)



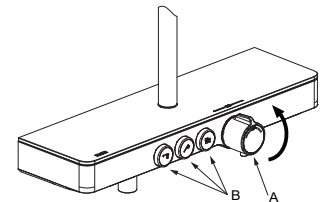
- a) Verbinden Sie den Schlauch mit der Thermostat-Brausestange und schließen Sie den Duschkopf am anderen Ende an .



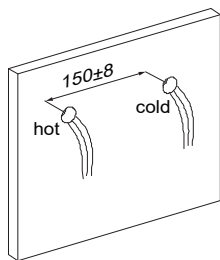
- b) Verbinden Sie die Kopfbrause mit dem Armrohr .

Funktionsübersicht:

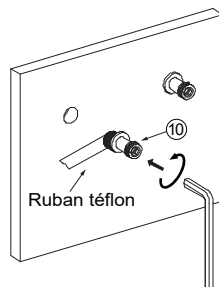
- A. stellen Sie die Wassertemperatur ein:**
Drücken Sie die Taste und drehen Sie den Temperaturregler nach links und rechts, um die Temperatur zu erhöhen oder zu verringern.
- B. zwischen Handbrause /Kopfbrause / Unterhahn umschalten:**
Drücken Sie die Taste für Handbrause/Kopfbrause und Unterhahn.



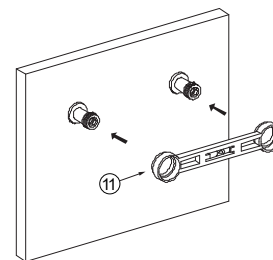
Étape 1 : Nettoyer le tuyau d'eau et installer le connecteur courbe



a) Faites couler l'eau pendant 1 à 2 minutes pour nettoyer le tuyau d'eau .



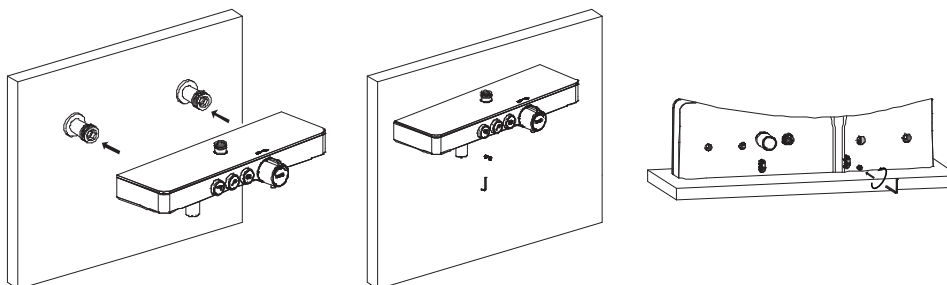
b) Enrouler le ruban téflon dans le sens inverse des aiguilles d'une montre sur le filetage de l'extrémité G1/2 du connecteur courbe (10), les connecter aux sorties d'eau chaude et froide à l'aide d'une clé. Laissez une profondeur appropriée hors du mur et ajustez la distance entre 2 connecteurs en fonction de la largeur de l'entrée de la barre de douche thermostatique .



c) S'assurer que les 2 connecteurs courbes sont installés de manière parfaitement droite dans le mur. La distance centrale entre 2 connecteurs courbes est de 150±8mm. Utilisez le niveau à bulle (11) pour vous assurer que la ligne centrale reste horizontale .

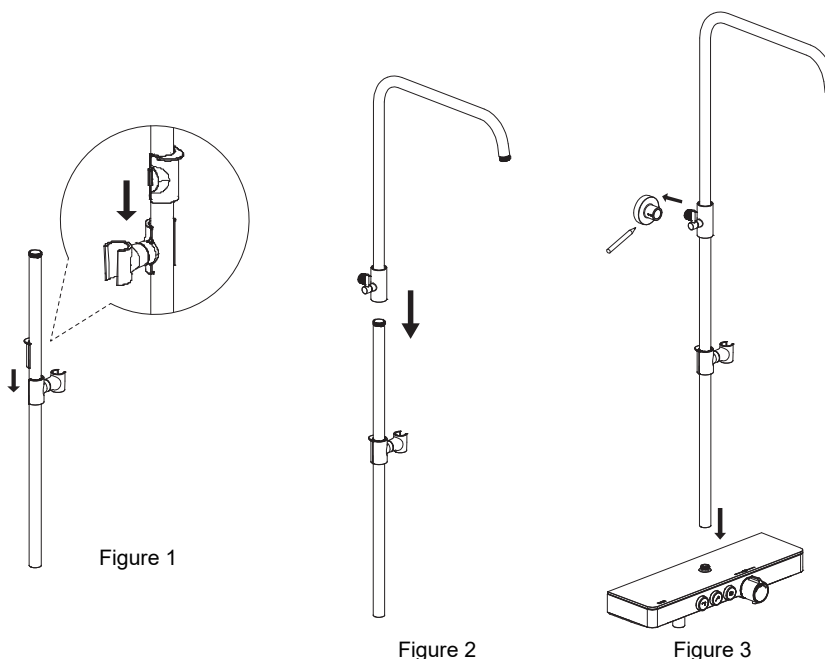
Étape 2 : Installer la barre de douche thermostatique

a) Connectez la barre de douche thermostatique (9) sur les connecteurs courbes. Le côté gauche correspond à l'eau chaude et le côté droit à l'eau froide. Utilisez la clé Allen pour la fixer .



Étape 3 : Assemblage du tuyau pour la pomme de douche

a) Connectez la barre de relèvement à la barre de douche thermostatique (Figure 1/2) et marquez la position du raccord de tuyau sur le mur (Figure 3).



- b) Installer le support mural ⑭ sur la position marquée (Figure 4). Couvrir la barre de douche thermostatique pour éviter la poussière.
- c) Connectez le connecteur de tuyau ④ au support mural et utilisez la clé Allen pour le fixer (Figure 5).

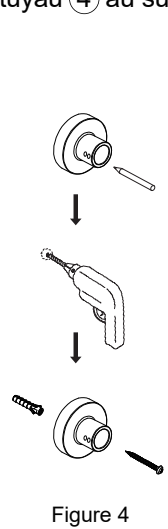


Figure 4

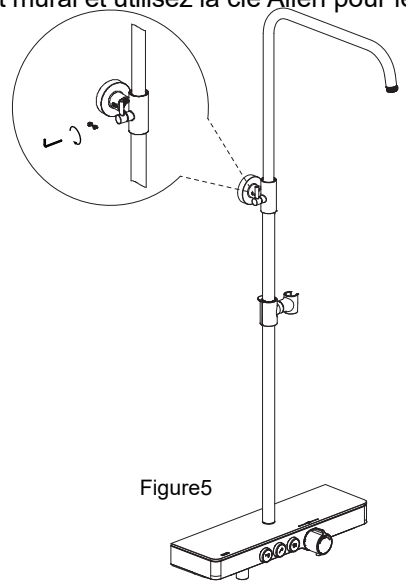
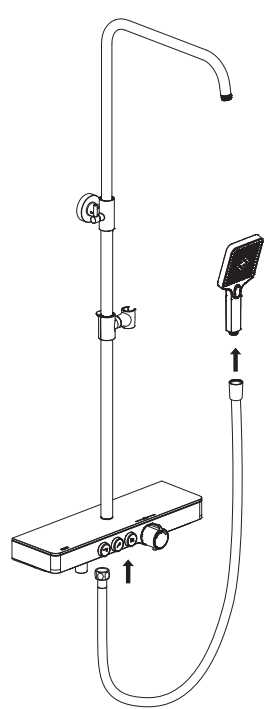
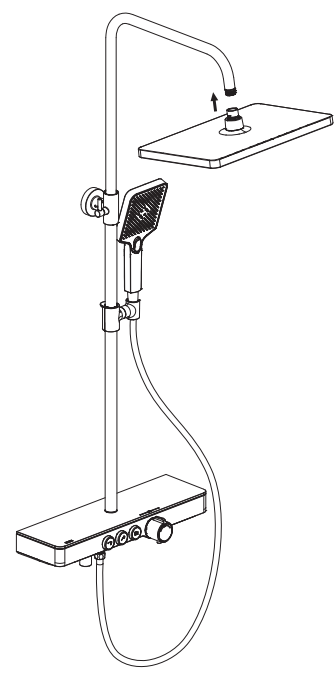


Figure 5

Étape 4 : Assembler la pomme de douche (Assurez-vous qu'il y a une rondelle à l'intérieur de la pomme de douche)



a) Connectez le tuyau à la barre de douche thermostatique et connectez la pomme de douche à l'autre extrémité .



b) Raccordez la douche de tête au tuyau du bras .

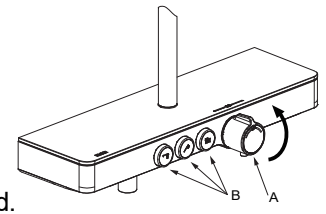
Guide des fonctions:

A. régler la température de l'eau:

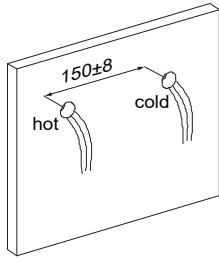
Appuyez sur le bouton et tournez le bouton de température vers la gauche et la droite pour augmenter ou diminuer la température.

B. Basculer entre la douche à main, la douche de tête et le robinet de fond:

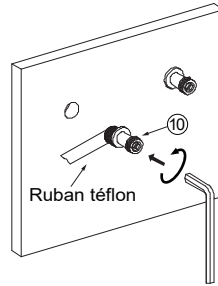
Appuyez sur le bouton de la douche à main, de la douche de tête et du robinet de fond.



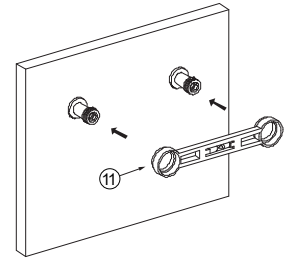
Paso 1: Limpiar la tubería de agua e instalar el conector curvo



a) Deje correr el agua alrededor de 1-2 minutos para limpiar la tubería de agua .



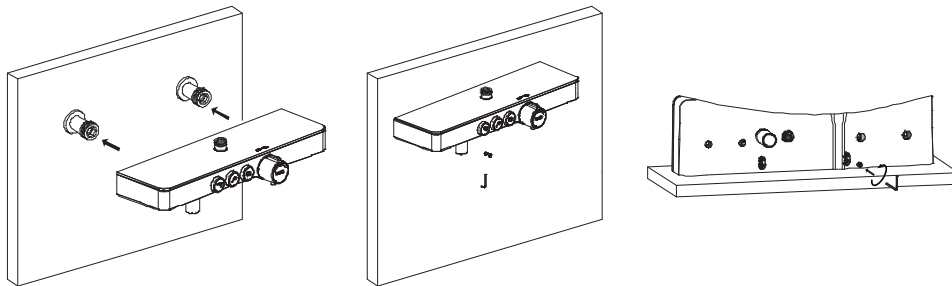
b) Envuelva la cinta de teflón en sentido contrario a las agujas del reloj en la rosca del extremo G1/2 del conector curvo (10), conéctelos a las salidas de agua caliente y fría con una llave. Deje una profundidad adecuada fuera de la pared y ajuste la distancia entre los 2 conectores según la anchura de la entrada en la barra de ducha termostática .



c) Asegúrese de que los 2 conectores curvos se instalan de forma totalmente recta en la pared. La distancia central entre los 2 conectores curvos es de 150±8mm. Utilice el nivel de burbuja (11) para asegurarse de que la línea central permanece horizontal .

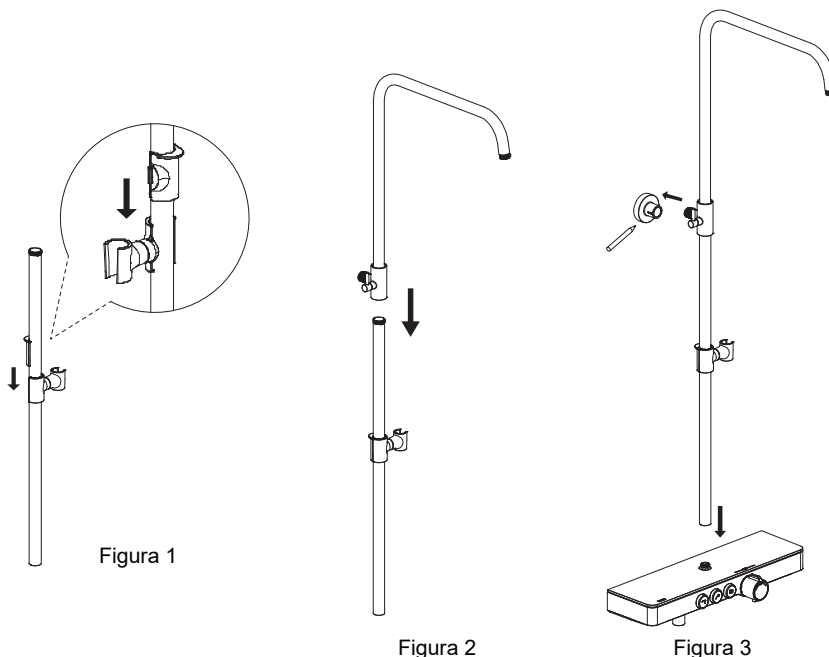
Paso 2: Instalación de la barra de ducha termostática

a) Conecte la barra de ducha termostática (9) en los conectores curvos. El lado izquierdo es de agua caliente y el derecho de agua fría. Utilice la llave Allen para asegurar .



Paso 3: Montar la tubería para la alcachofa de la ducha

a) Conecte el raíl elevador a la barra de ducha termostática (Figura 1/2) y marque la posición del conector del tubo en la pared (Figura 3).



- b) Instale el soporte de pared ⑭ en la posición marcada (Figura 4). Cubra la barra de ducha termostática para evitar el polvo.
- c) Conecte el conector de tubería ④ al soporte de pared y utilice la llave Allen para asegurarlo (Figura 5).

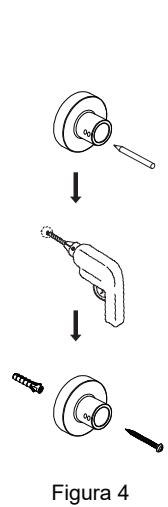


Figura 4

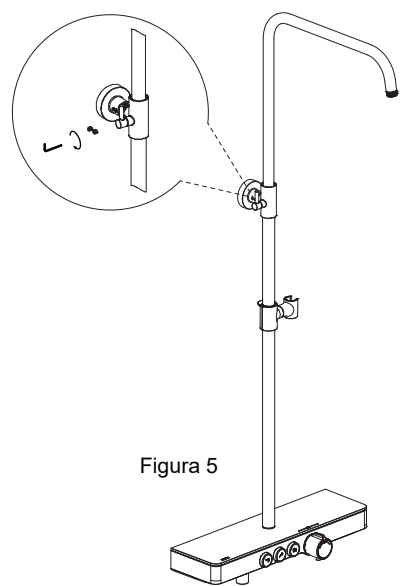
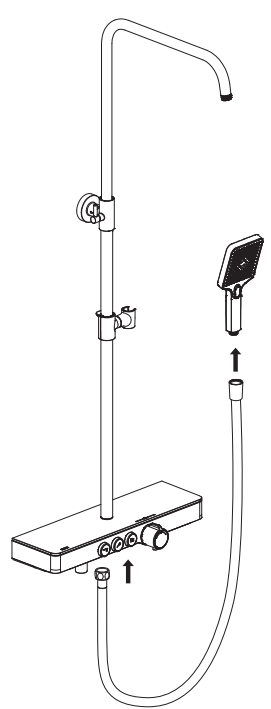
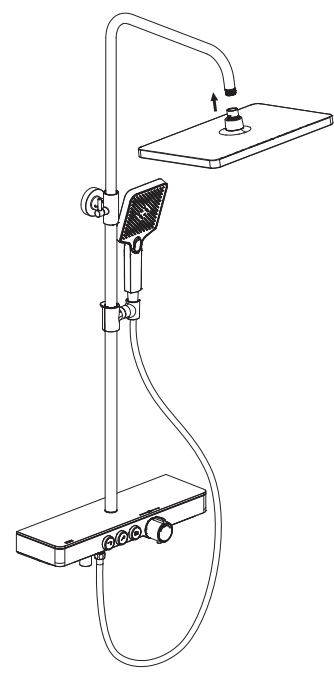


Figura 5

Paso 4: Montar la alcachofa de la ducha (Asegúrese de que hay una arandela dentro de la alcachofa de la ducha)



a) Conecte la manguera a la barra de ducha termostática y conecte la alcachofa de la ducha en el otro extremo .



b) Conecte la ducha de techo al tubo del brazo .

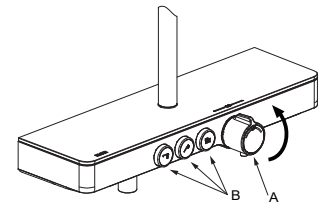
Guía de funciones:

A. Ajuste la temperatura del agua:

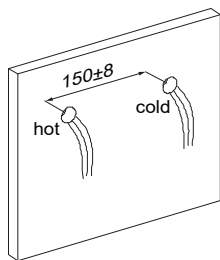
Presione el botón y gire la perilla de temperatura a la izquierda y a la derecha para aumentar y disminuir la temperatura.

B. Cambie entre la ducha de mano/ ducha superior / grifo inferior:

pulse el botón de ducha de mano / ducha superior y grifo inferior..



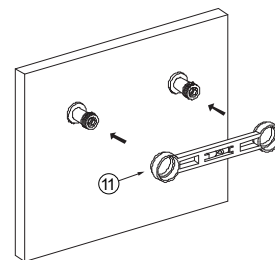
Fase 1: pulire il tubo dell'acqua e installare il connettore curvo



a) Far scorrere l'acqua per 1-2 minuti per pulire il tubo dell'acqua .



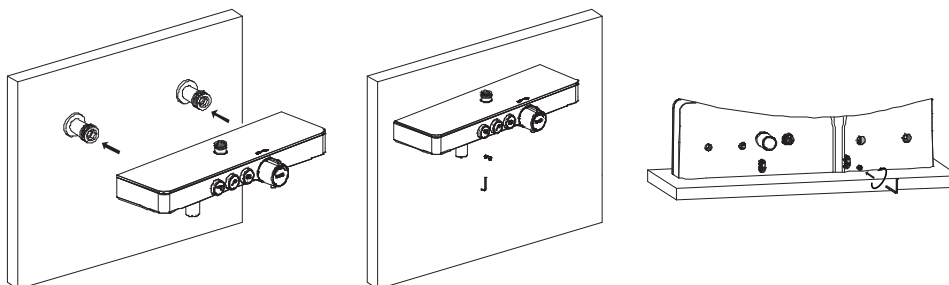
b) Avvolgere il nastro di teflon in senso antiorario sulla filettatura dell'estremità G1/2 del connettore curvo ⑩ , collegarli alle uscite dell'acqua calda e fredda con una chiave. Lasciare una profondità adeguata dalla parete e regolare la distanza tra i 2 connettori in base alla larghezza dell'ingresso della barra termostatica della doccia .



c) Assicurarsi che i 2 connettori curvi siano installati in modo mortalmente diritto nella parete. L'interasse tra i 2 connettori curvi è di 150 ± 8 mm. Utilizzare la livella a bolla d'aria ⑪ per assicurarsi che la linea centrale rimanga orizzontale .

Fase 2: Installazione della barra termostatica della doccia

a) Collegare la barra termostatica della doccia ⑨ ai connettori curvi. Il lato sinistro è quello dell'acqua calda e il lato destro è quello dell'acqua fredda. Utilizzare la chiave a brugola per fissarla .



Fase 3: montaggio del tubo per il soffione doccia

a) Collegare la guida di rialzo alla barra termostatica della doccia (Figura 1/2) e segnare la posizione del connettore del tubo sulla parete (Figura 3).

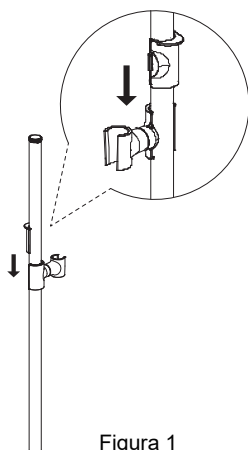


Figura 1

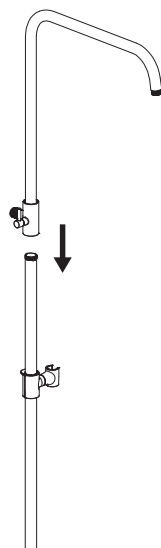


Figura 2

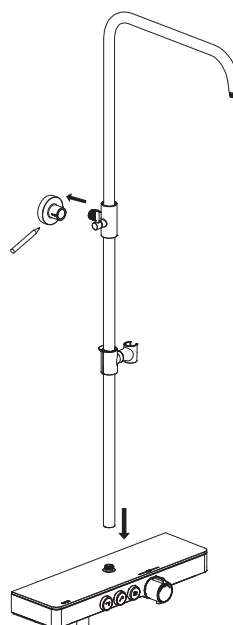


Figura 3

- b) Installare il supporto a parete ⑭ nella posizione contrassegnata (Figura 4). Coprire la barra termostatica della doccia per evitare la polvere.
- c) Collegare il connettore del tubo ④ al supporto a parete e utilizzare la chiave a brugola per fissarlo (Figura 5).

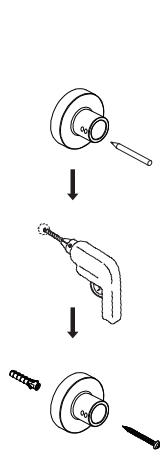


Figura 4

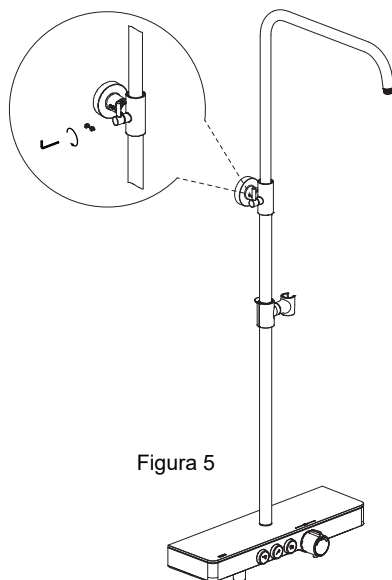
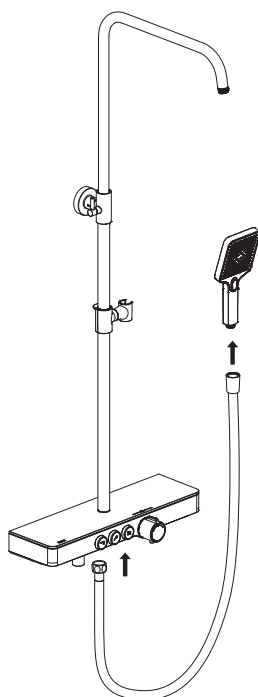
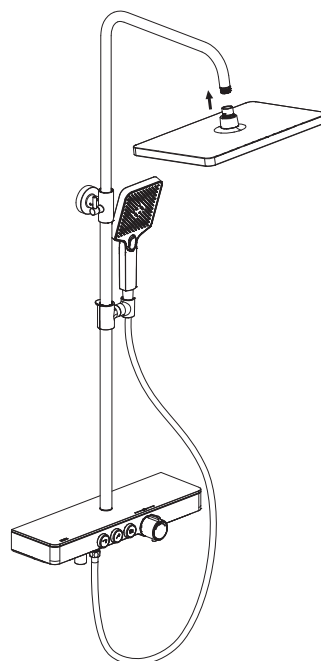


Figura 5

Fase 4: Assemblare il soffione (assicurarsi che all'interno del soffione sia presente una rondella)



- a) Collegare il tubo flessibile alla barra termostatica della doccia e collegare il soffione all'altra estremità .



- b) Collegare il soffione al tubo del braccio .

Guida alle funzioni:

A.Regolare la temperatura dell'acqua:

Premere il pulsante e ruotare la manopola della temperatura a destra e a sinistra per aumentare e diminuire la temperatura.

B. Passare dalla doccetta al soffione al rubinetto di fondo:

premere il pulsante della doccetta, del soffione e del rubinetto di fondo.

