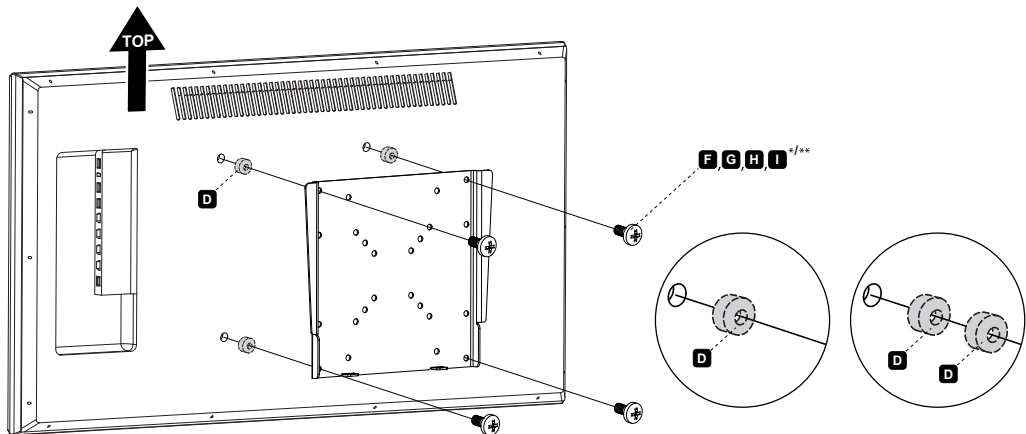


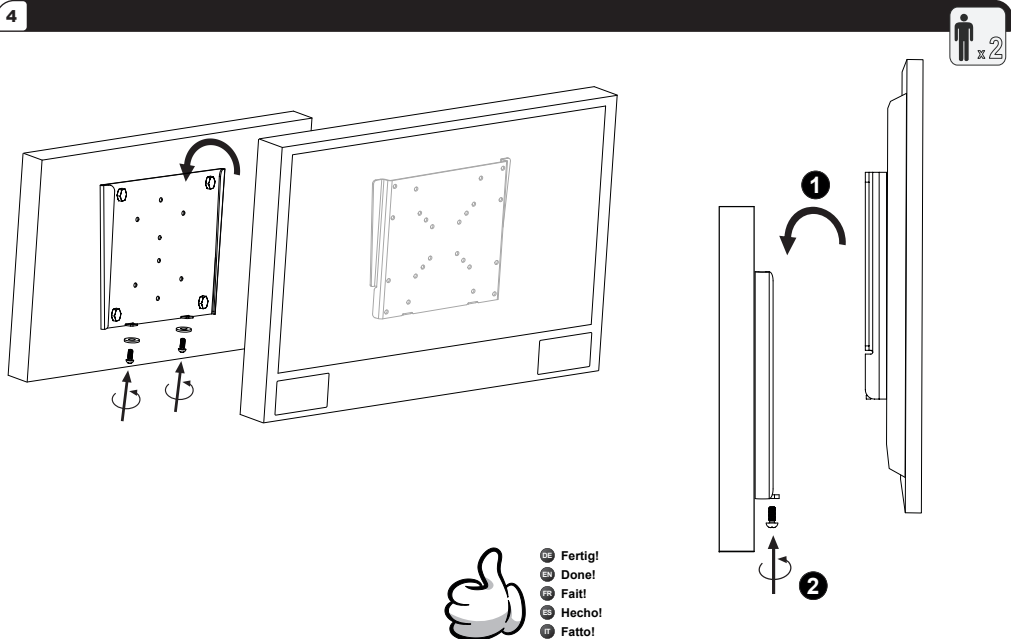
3



- \* DE Benutzen Sie die für Ihren Bildschirm passenden Schrauben und Abstandshalter.  
 EN Use the matching screws and spacers for your display.  
 FR Utilisez les vis et les entretoises appropriées pour votre écran.  
 ES Use los tornillos y espaciadores apropiados para su pantalla.  
 IT Utilizzare le viti e i distanziali appropriati per lo schermo.

- \* DE Wenn die Schrauben "F, G, H, I" zu lang sind, verwenden Sie die Plastik-Abstandshalter "D".  
 EN If the screws "F, G, H, I" are too long, use the plastic spacers "D".  
 FR Si les vis "F, G, H, I" sont trop longues, utilisez les cylindres en plastique / entretoises "D".  
 ES Si los tornillos "F, G, H, I" son demasiado largos, utilice los cilindros / distanciadores de plástico "D".  
 IT Se le viti "F, G, H, I" sono troppo lunghe, utilizzare i cilindri / distanziali di plastica "D".

4



DE Montageanleitung

v.21.11

EN Assembly Instructions  
 ES Instrucciones de montaje

FR Notice de montage  
 IT Istruzioni di montaggio

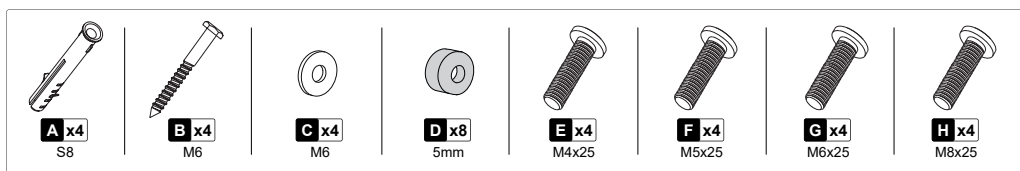


MAX  
30kg  
66lbs

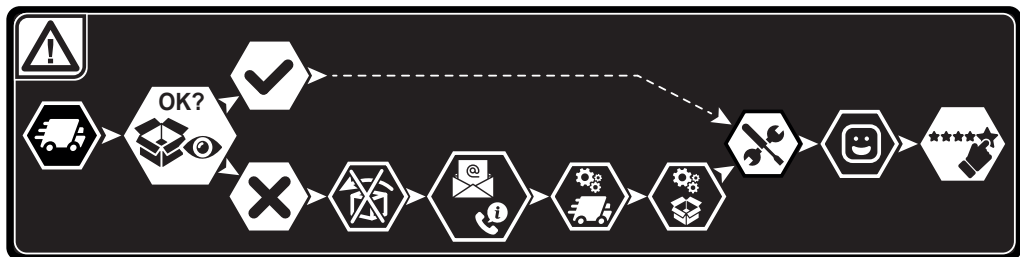


- ! DE Achtung: Niemals das maximal zulässige Belastungsgewicht überschreiten. Missachtung kann zu Sachschäden oder schweren Verletzungen führen!  
 EN Warning: Do not exceed listed load weight. Property damage or serious injury may occur!  
 FR Attention: Ne dépasser jamais le poids de charge admissible. Le mépris de ces consignes peut aboutir des dommages matériels; ou des blessures graves!  
 ES Precaución: Nunca exceda el peso máximo admisible de la carga. La incobservancia de esta advertencia puede ocasionar daños materiales o lesiones graves!  
 IT Attenzione: Non superare mai il peso massimo ammesso. La mancata osservanza di questa precauzione può causare danni materiali o lesioni gravi!

DE Lieferumfang EN Scope of delivery FR Contenu de la livraison ES Volumen de entrega IT Volume di fornitura



- ! DE Die Durchnummerierung auf dem Plastikbeutel kann abweichen / komplett fehlen!  
 EN The numbering on the plastic bag may differ / missing completely!  
 FR La numérotation sur le sac plastique peut différer / manquer complètement!  
 ES Tenga en cuenta: La numeración de la bolsa de plástico puede variar / faltar completo!  
 IT La numerazione sul sacchetto di plastica potrebbe essere diversa / mancare completo!  
 ! DE Wir empfehlen den Einsatz einer professionellen Wasserwaage.  
 EN We recommend using a professional level.  
 FR Nous conseillons l'utilisation d'un niveau à bulle professionnelle.  
 ES Recomendamos el uso de un nivel de burbuja profesional.  
 IT Si raccomanda l'uso di una livella a bolla d'aria professionale.



F0522

ENZ  
ENGINEERING GMBH

DE EN FR ES IT  
 E-Mail: support@ricoo.de  
 www.ricoo.eu

E.N.Z. Engineering GmbH  
 Salzmatten 6  
 79344 Kenzingen  
 (Germany)

**DE ACHTUNG: Lesen Sie die gesamte Bedienungsanleitung durch, bevor Sie mit der Montage beginnen.**

Bitte beachten: Bilder in dieser Montageanleitung stellen nur technische Darstellung des Produktes dar. Tatsächliches Produktdesign kann minimal abweichen. Beginnen Sie nicht mit der Montage, bis Sie alle Anweisungen und Warnungen, welche in dieser Montageanleitung vorhanden sind, durchgelesen und verstanden haben. Wenn Sie Fragen zu den Anweisungen oder Warnungen haben, kontaktieren Sie bitte Ihren Händler. Dieses Produkt darf NUR, wie in dieser Anleitung beschrieben, installiert und verwendet werden. Unsaugmäßige Installation dieses Produktes kann Schäden verursachen oder zu schweren Verletzungen führen. Dieser Artikel darf nur vom Fachpersonal montiert / installiert werden. Stellen Sie sicher, dass die Anbaufläche das Gesamtgewicht von diesem Produkt inkl. aller angeschlossener Komponente sicher tragen kann. Verwenden Sie immer eine technische Vorrichtung oder lassen Sie sich von einer zweiten Person unterstützen, wenn Sie die Konstruktion oder angeschlossene Komponente heben oder ausrichten möchten. Ziehen Sie die Schrauben fest an, jedoch nicht überziehen / überdrehen. Überziehung der Schrauben kann zu Schäden an der Konstruktion führen und reduziert die Haltbarkeit der gesamten Konstruktion. Dieses Produkt ist nur für den Innenbereich gedacht. Verwendung dieses Produkts im Freien kann zu Produkt- und Personenschäden führen.

**1** Aufgrund zahlreicher Fernseh-Bauarten auf dem Markt, können wir unser Bildschirm-Montagematerial nicht auf jedes Bildschirm-Modell abstimmen. Deshalb kann es vorkommen, dass unsere mitgelieferten Schrauben, trotz Vielfalt, für Ihren Fernseher/Monitor eventuell zu kurz oder zu lang sein können. Wir bitten um Ihr Verständnis, dass wir aufgrund vieler Bildschirm-Modelle bzw. -Hersteller nicht alle Möglichkeiten abdecken können.

Stellen Sie vor und während der Produktmontage sicher, dass weder Sie noch andere Personen verletzt werden und keine Gegenstände beschädigt werden. Holen Sie sich im Zweifelsfall Beratung bei einem Fachmann.

**EN NOTE: Read the entire instruction manual before you start installation and assembly**

Please note: Images in these assembly instructions are only technical presentation of the product. Actual product design may vary minimally. Do not begin the installation until you have read and understood all the instructions and warnings contained in this installation sheet. If you have any questions regarding any of the instructions or warnings, please contact your local distributor. This product was designed to be installed and used ONLY as specified in this manual. Improper installation of this product may cause damage or serious injury. This product may only be assembled / installed by the technical staff. Make sure that the supporting surface will safely support the combined weight of the equipment and all attached hardware and components. Always use an assistant or mechanical lifting equipment to safely lift and position the equipment. Tighten screws firmly, but do not over tighten. Over tightening can cause damage the items, this greatly reduces their holding power. This product is intended for indoor use only. Using this product outdoors could lead to product failure and personal injury.

**1** By reason of large television/monitor construction types on the market, we can't adjust our screen installation materials for each screen type. Therefore it is possible that the screws which are numerous delivered don't fit with your TV/Monitor. We ask for your understanding that we can't cover up all possibilities of many screen types.

Make sure that before and after the installation of the product neither you nor somebody else can be injured and other objects can be damaged. In case of doubt request for help from an expert.

**FR ATTENTION : Lisez toute la notice d'utilisation avant de commencer le montage.**

Veuillez noter : Les photos de cette notice de montage servent uniquement à l'illustration technique du produit. La conception réelle du produit peut diverger légèrement. Ne commencez pas le montage avant d'avoir lu intégralement et compris toutes les instructions et avertissements présents dans cette notice de montage. Si vous avez des questions sur les instructions ou les avertissements, veuillez contacter votre revendeur. Ce produit doit être UNIQUEMENT installé et utilisé tel que décrit dans cette notice. Une installation non conforme de ce produit peut entraîner des dégradations ou des blessures graves. Cet article doit être uniquement monté / installé par le personnel technique. Assurez-vous que la surface de montage peut supporter en toute sécurité le poids total de ce produit, avec tous les composants raccordés. Utilisez toujours un dispositif technique ou faites-vous assister par une seconde personne si vous souhaitez soulever ou orienter la structure ou les composants raccordés. Serrez les vis, ne les serrez et tournez cependant pas trop. Trop serrer les vis peut endommager la structure et réduire sa solidité. Ce produit est uniquement destiné à une utilisation en intérieur. L'utilisation de ce produit en extérieur peut entraîner des dégradations du produit et des blessures physiques.

**1** En raison des nombreux types de téléviseurs du marché, nous ne pouvons pas adapter notre matériel de montage d'écran à tous les modèles d'écran. Pour cette raison, il peut arriver que nos vis fournies soient trop courtes ou trop longues pour votre téléviseur/écran, malgré leur diversité. En raison des nombreux modèles et fabricants d'écrans, nous ne pouvons pas couvrir toutes les possibilités, merci de votre compréhension.

Assurez-vous avant et pendant le montage du produit que personne ne peut être blessé et qu'aucun objet ne peut être endommagé. En cas de doute, faites-vous conseiller par un spécialiste.

**ES ATENCIÓN: Lea todo el manual de manejo antes de comenzar con el montaje.**

Por favor, tenga en cuenta: las imágenes que contienen estas instrucciones de montaje solo describen el producto técnicamente. El verdadero diseño del producto puede presentar diferencias mínimas. No comience con el montaje hasta que haya leído y comprendido todas las instrucciones y advertencias presentes en este manual de montaje. Si tiene preguntas relacionadas con las instrucciones y advertencias, póngase en contacto con el distribuidor. Este producto SOLO puede describirse, instalarse y utilizarse como se explica en las presentes instrucciones. Una instalación inadecuada de este producto puede provocar daños o lesiones graves. Este artículo solo puede montarlo/instalarlo personal autorizado para ello. Asegúrese de que la superficie de montaje pueda soportar de forma segura el peso total de este producto, incluidos todos los componentes conectados. Utilice siempre un dispositivo técnico o déjese asesorar por una segunda persona cuando desee elevar u orientar la construcción o el componente conectado. Apriete los tornillos, pero no en exceso. Apriete los tornillos en exceso puede provocar daños en la construcción, y reduce la durabilidad de toda la construcción. Este producto solo está pensado para el área interior. El empleo de este producto al aire libre puede provocar daños en los productos y daños personales.

**1** Debido a los numerosos tipos de televisión que hay en el mercado, no podemos ajustar nuestro material de montaje de monitores a cualquier modelo de monitor. Por eso podría ocurrir que los tornillos que incluimos en el volumen de suministro, a pesar de su diversidad, sean demasiado cortos o demasiado largos para su televisión/monitor. Le rogamos que comprenda que, debido gran número de modelos de monitor y de fabricantes, no podemos cubrir todas las posibilidades.

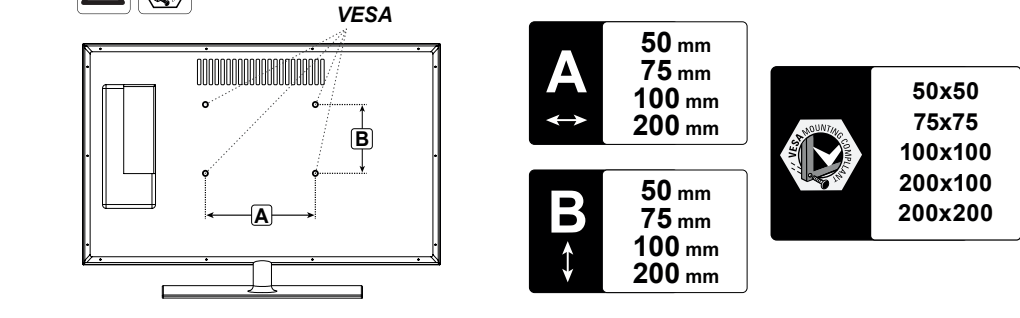
Antes y durante el montaje del producto asegúrese de que ni usted ni otras personas resulten heridas y que no se dañen los objetos. En caso de duda, pida asesoramiento a un especialista.

**IT ATTENZIONE: prima di procedere al montaggio, leggere attentamente quanto riportato nelle istruzioni per l'uso.**

N.B.: le figure presenti nelle istruzioni di montaggio, sono solamente rappresentazioni grafiche del prodotto. Il design reale del prodotto potrebbe differire leggermente. Non iniziare il montaggio prima di aver letto e inteso tutte le istruzioni e le avvertenze riportate nelle presenti istruzioni di montaggio. In caso di dubbi o domande, si prega di contattare il fornitore. Questo prodotto può essere installato o utilizzato UNICAMENTE come descritto nelle istruzioni d'uso. Un'installazione impropria del prodotto potrebbe causare danni o lesioni. Questo articolo deve essere montato / installato solamente da personale tecnico qualificato. Assicurarsi che la superficie di montaggio sia in grado di sostenere il peso totale del presente prodotto, inclusi tutti i componenti aggiuntivi. Utilizzare sempre degli appositi dispositivi tecnici o avvalersi dell'aiuto di una seconda persona quando si necessita di sollevare o di orientare la costruzione o i componenti ausiliari. Serrare accuratamente le viti senza però superare il momento torcente/espandere le stesse. Serrare troppo le viti potrebbe causare danni alla costruzione e ridurre la durata di vita utile. Questo prodotto è stato progettato esclusivamente per uso interno. L'utilizzo di questo prodotto in ambienti esterni potrebbe causare danni al prodotto e lesioni alle persone.

**1** A causa della grande varietà di televisori presenti sul mercato, non ci è possibile adeguare con esattezza il nostro materiale di montaggio per tutti i modelli di schermi esistenti. Proprio per questo motivo potrebbe succedere che le viti del nostro, anche se numerose e varie, potrebbero non essere adatte al suo schermo/televisore. Confidiamo nella sua comprensione che, vista la grande varietà di modelli di prodotti presenti attualmente sul mercato, non possiamo prevedere tutte le opzioni.

Prima di iniziare e durante il montaggio, assicurarsi che né lei né altre persone possano essere ferite e che nessun oggetto possa venire danneggiato. In caso di dubbi, rivolgersi ad un professionista per un consulto.



**DE Bitte überprüfen Sie VOR der Montage den VESA Lochabstand zwischen den Befestigungs-Lochern an Ihrem Bildschirm!**

Diese Bildschirmhalterung unterstützt VESA-Lochabstände in dem oben angegebenen minimalen und maximalen Abstandsbereich.

**1** VESA - Lochabstände = Abstand zwischen den Montagelöchern auf der Bildschirmrückseite.

**1** Please check BEFORE installation distance between VESA mounting holes on your display!

**EN** This screen mount supports VESA hole distance in the minimum and maximum distance ranges given above.

**1** VESA - Hole distance = Distances between the mounting holes on the screen back.

**1** Veuillez vérifier l'espacement des trous VESA avant le montage entre les trous de montage de votre écran!

**FR** Ce support d'écran prend en charge les espacements de trous VESA dans les plages de distances minimales et maximales mentionnées ci-dessus.

**1** Distances des trous VESA = les distances entre les trous de montage à l'arrière de votre écran.

**ES** Por favor, compruebe la distancia de los orificios VESA entre los orificios de montaje en su pantalla antes del montaje!

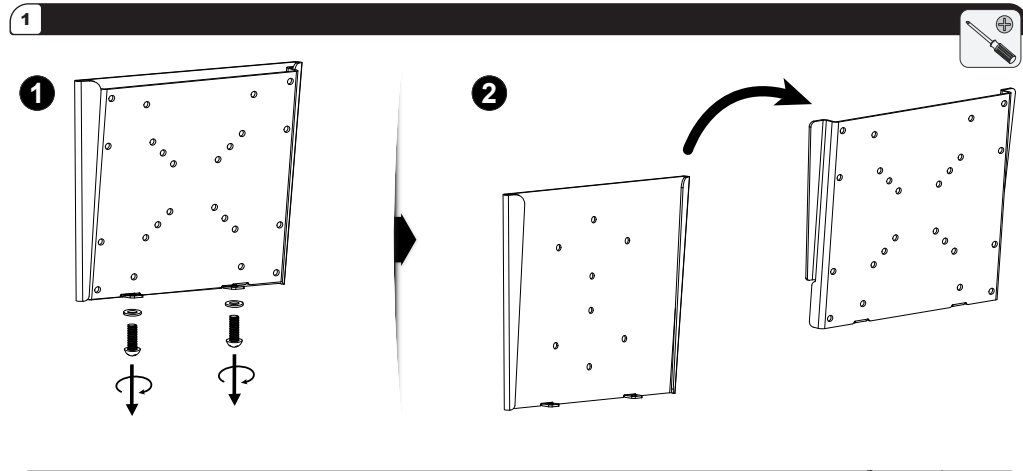
Este soporte para schermo soporta le distanze tra i fori VESA nelle gamme di distanza minima e massima specificate sopra.

**1** Distanza dei fori VESA = Distanza tra i fori di montaggio sul retro dello schermo.

**1** Prima del montaggio, controllare la distanza tra i fori di montaggio VESA sullo schermo!

**IT** Este soporte de pantalla soporta espaciamientos de agujeros VESA en los rangos de distancia mínima y máxima especificados anteriormente.

**1** Distancias entre agujeros VESA = Distancia entre los orificios de montaje en la parte posterior de la pantalla.



**DE Achtung: Mitgelieferte Dübel sind nur für Massivbetonwände geeignet!**

**EN Warning: Supplied plastic anchors are only suitable for solid concrete walls!**

**FR Attention: Les chevilles fournies ne conviennent qu'aux murs en béton massif!**

**ES Atención: ¡Los pasadores suministrados sólo son adecuados para paredes de hormigón macizo!**

**IT Attenzione: I tasselli in dotazione sono adatti solo per pareti in calcestruzzo massiccio!**

