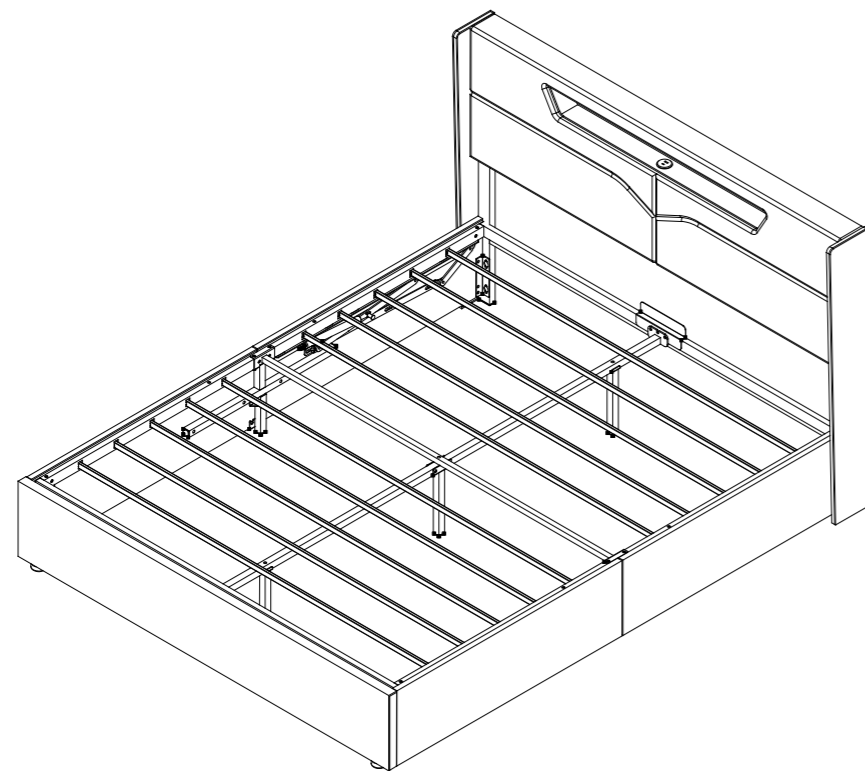


SKU CODE : WF313034AAG/WF313035AAG
WF313036AAG/WF313037AAG

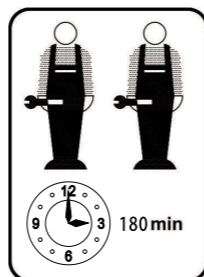
This set is included 2 boxes if don't receive full 2boxes
please contact our customer service team

Dieses Set wird in 2 Schachteln geliefert. Wenn Sie nicht ein
komplettes Set von 2 Boxen erhalten, kontaktieren Sie bitte
unseren Kundenservice.

Ce set est livré en 2 boîtes. Si vous ne recevez pas un jeu complet
de 2 boîtes, veuillez contacter notre service clientèle.



- | | |
|------------------------------------|--------------------------------------|
| D Gebrauchsanweisung | GB Instructions for use |
| NL Gebruiksaanwijzing | FR Instructions d'utilisation |
| IT Istruzioni per l'uso | PL Instrukcja obsługi |
| CZ Pokyny k použití | ES Instrucciones de empleo |
| HU Használati útmutató | RO Instrucțiuni de folosire |
| PT Instruções de utilização | RU Инструкция по монтажу |
| SK Pokyny k použitiu | TR Kullanım talimatları |



English -IMPORTANT!

KEEP FOR FUTURE REFERENCE: READ CAREFULLY

- To be assembled by an adult. Assembly must be checked by an adult before use
- WARNING! keep all screws, small parts and plastic bags out of the reach of children
- Properly identify all parts before assembling
- Never use your item if any of its parts are broken or missing
- Should any problems arise, please contact our After Sales Service
- Manufacturer's instructions shall be followed at all times
- Care: clean with a soft, dry cloth. In case of larger stains, carefully rub with a slightly damp, non-abrasive sponge
- Do not jump on the bed

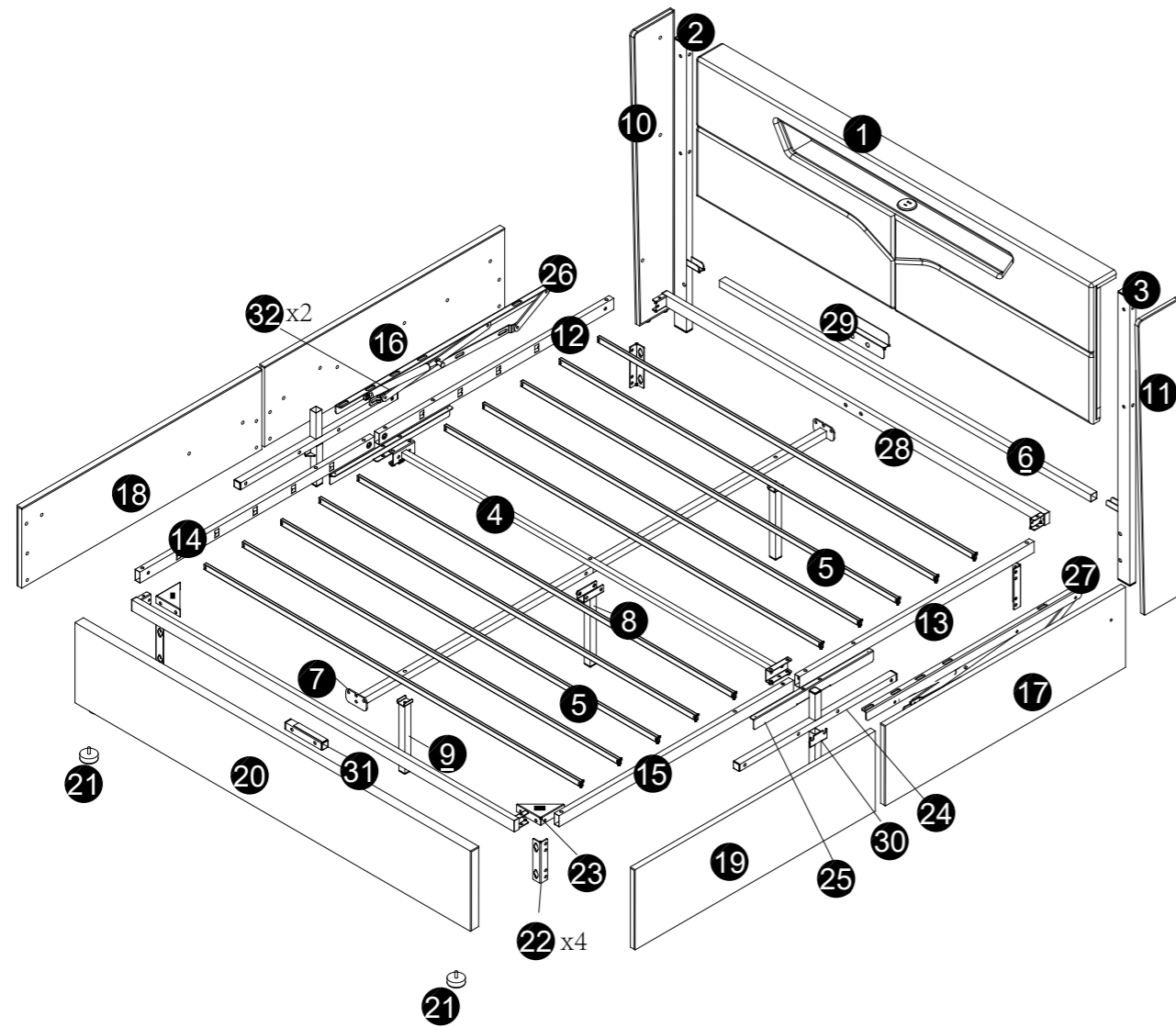
Français -IMPORTANT !

CONSERVER POUR RÉFÉRENCE ULTÉRIEURE : LIRE ATTENTIVEMENT

- L'appareil doit être assemblé par un adulte. L'assemblage doit être vérifié par un adulte avant utilisation.
- ATTENTION ! Gardez toutes les vis, les petites pièces et les sacs en plastique hors de portée des enfants.
- Identifiez correctement toutes les pièces avant de les assembler.
- N'utilisez jamais votre article si l'une de ses pièces est cassée ou manquante. En cas de problème, veuillez contacter notre service après-vente.
- Les instructions du fabricant doivent être respectées à tout moment.
- Entretien : nettoyer avec un chiffon doux et sec. En cas de taches plus importantes, frotter soigneusement avec une éponge non abrasive légèrement humide.
- Ne pas sauter sur le lit

Deutsch-WICHTIG ! ZUM SPÄTEREN NACHSCHLAGEN AUFBEWAHREN: SORGFÄLTIG LESEN

- Muss von einem Erwachsenen zusammengebaut werden. Der Zusammenbau muss vor dem Gebrauch von einem Erwachsenen überprüft werden
- WARNING! Bewahren Sie alle Schrauben, Kleinteile und Plastikbeutel außerhalb der Reichweite von Kindern auf
- Kennzeichnen Sie vor dem Zusammenbau alle Teile richtig.
- Benutzen Sie Ihren Artikel niemals, wenn Teile gebrochen sind oder fehlen
- Sollten Probleme auftreten, wenden Sie sich bitte an unseren Kundendienst
- Die Anweisungen des Herstellers sind stets zu befolgen
- Pflege: Mit einem weichen, trockenen Tuch reinigen. Bei größeren Flecken vorsichtig mit einem leicht feuchten, nicht scheuernden Schwamm abreiben. nicht scheuernden Schwamm
- Nicht auf das Bett springen



WF313034AAG/WF313036AAG

① X1 	⑬ X1 	⑭ X1 	⑮ X1 	⑯ X1
⑰ X1 	⑲ X2 			

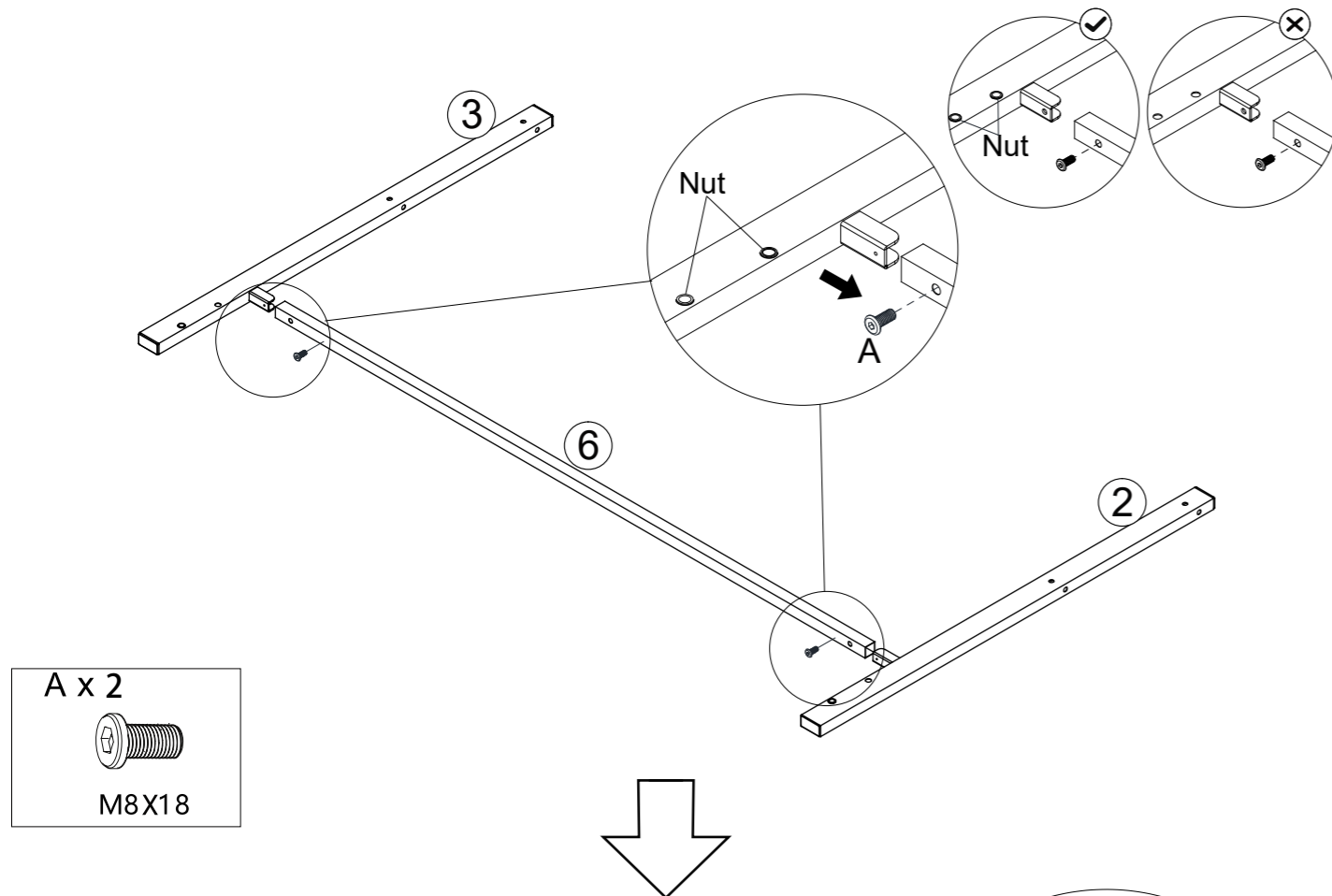
WF313035AAG/WF313037AAG

② X1 	③ X1 	④ X1 	⑤ X10 	⑥ X1
⑦ X2 	⑧ X1 	⑨ X2 	⑩ X1 	⑪ X1
⑫ X1 	⑬ X1 	⑭ X1 	⑮ X1 	⑰ X2
⑱ X4 	⑲ X2 	⑳ X2 	㉑ X1 	㉒ X1
㉓ X2 	㉔ X1 	㉕ X2 	㉖ X1 	㉗ X2
㉘ X1 				

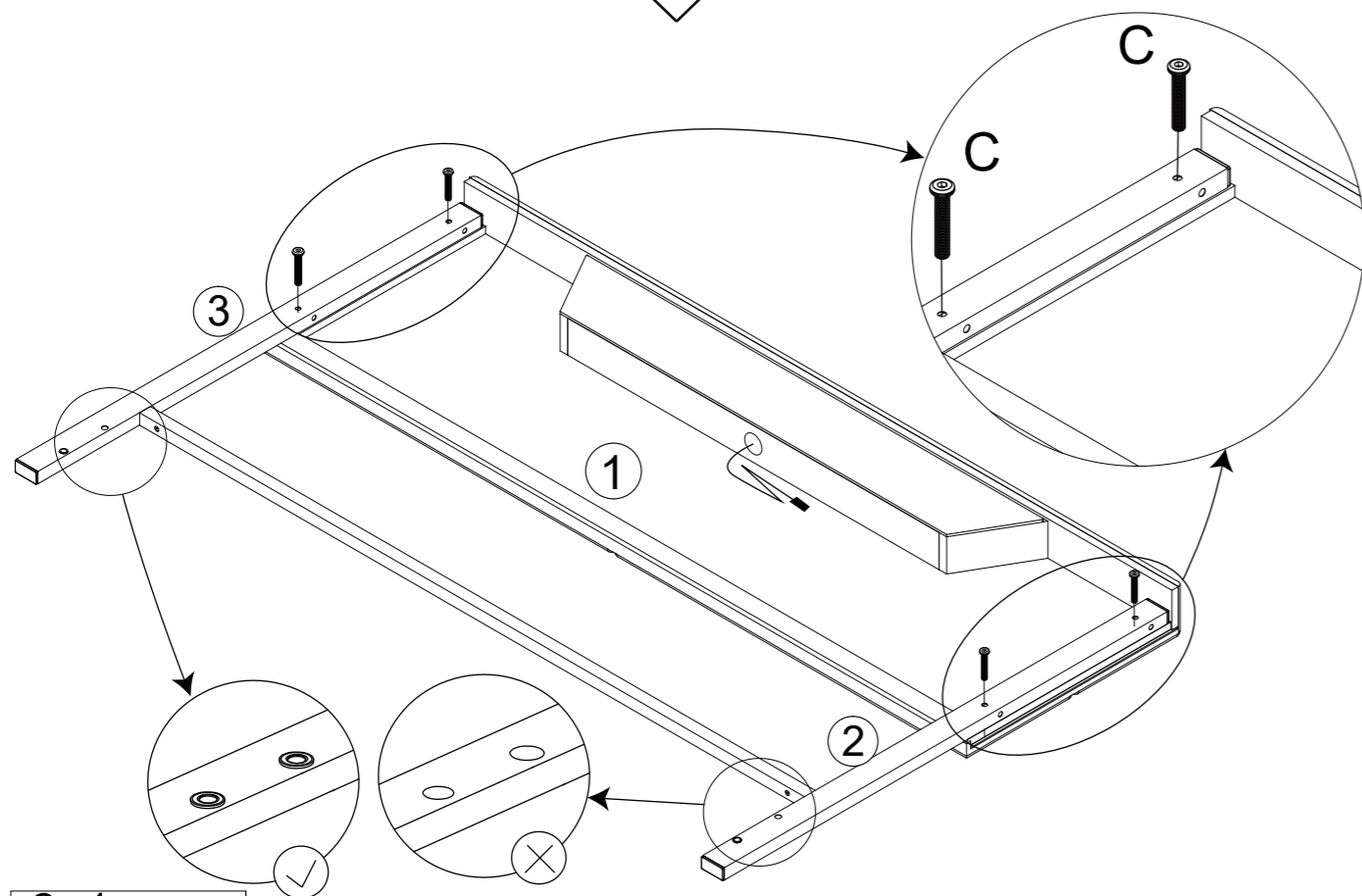
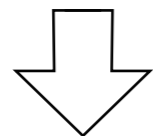
Hardware-Liste-Liste du matériel WF313034AAG/WF313036AAG

A x 64 M8X18	B x 6 M8X30	C x 18 M8X40	D x 4 M8X55	E x 5 M8X65
F x 1 	G x 1 	H x 4 	I x 1 	

Schritt 1

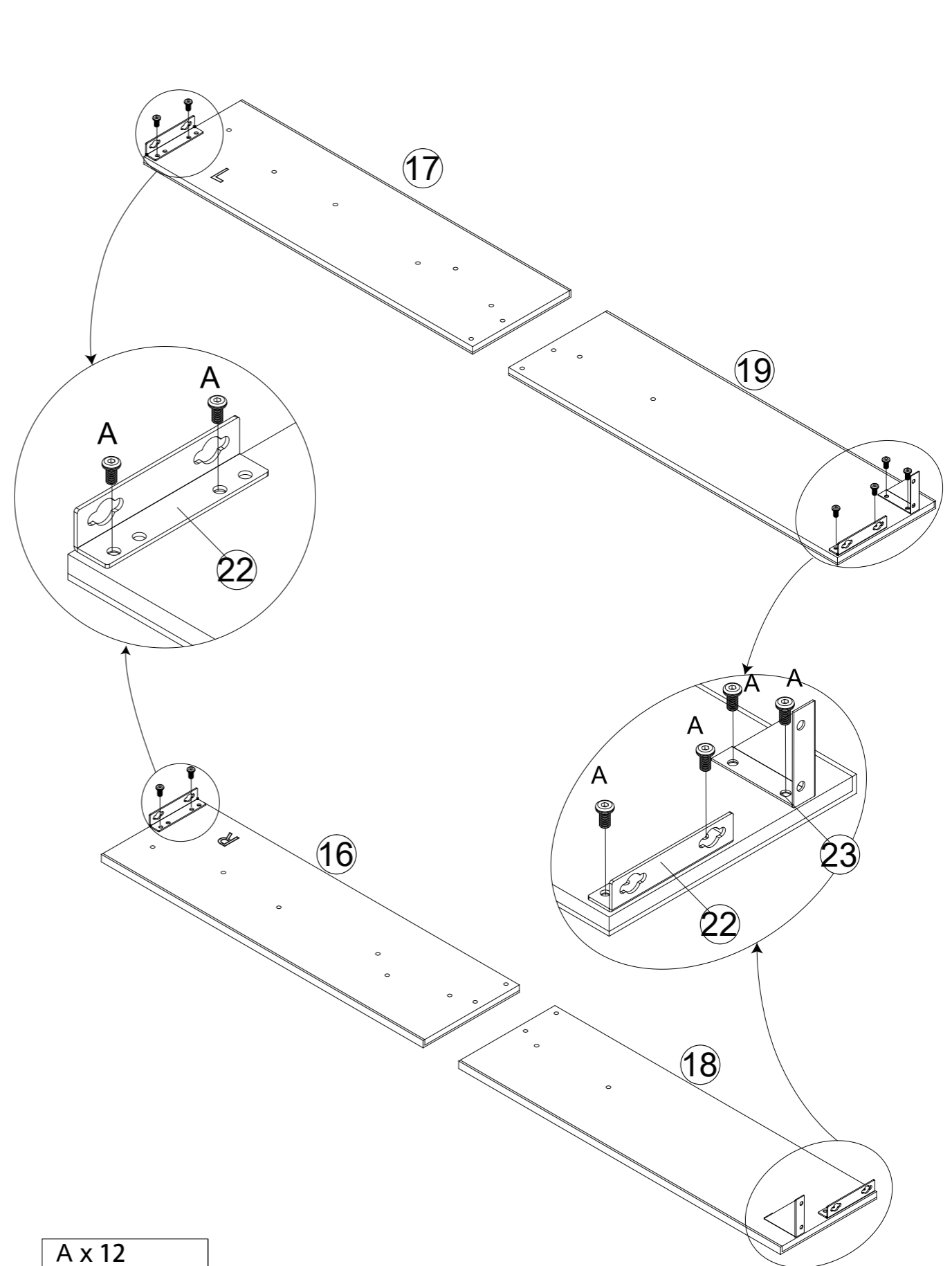


A x 2
M8X18



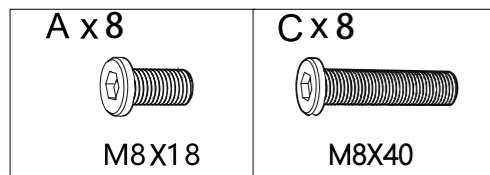
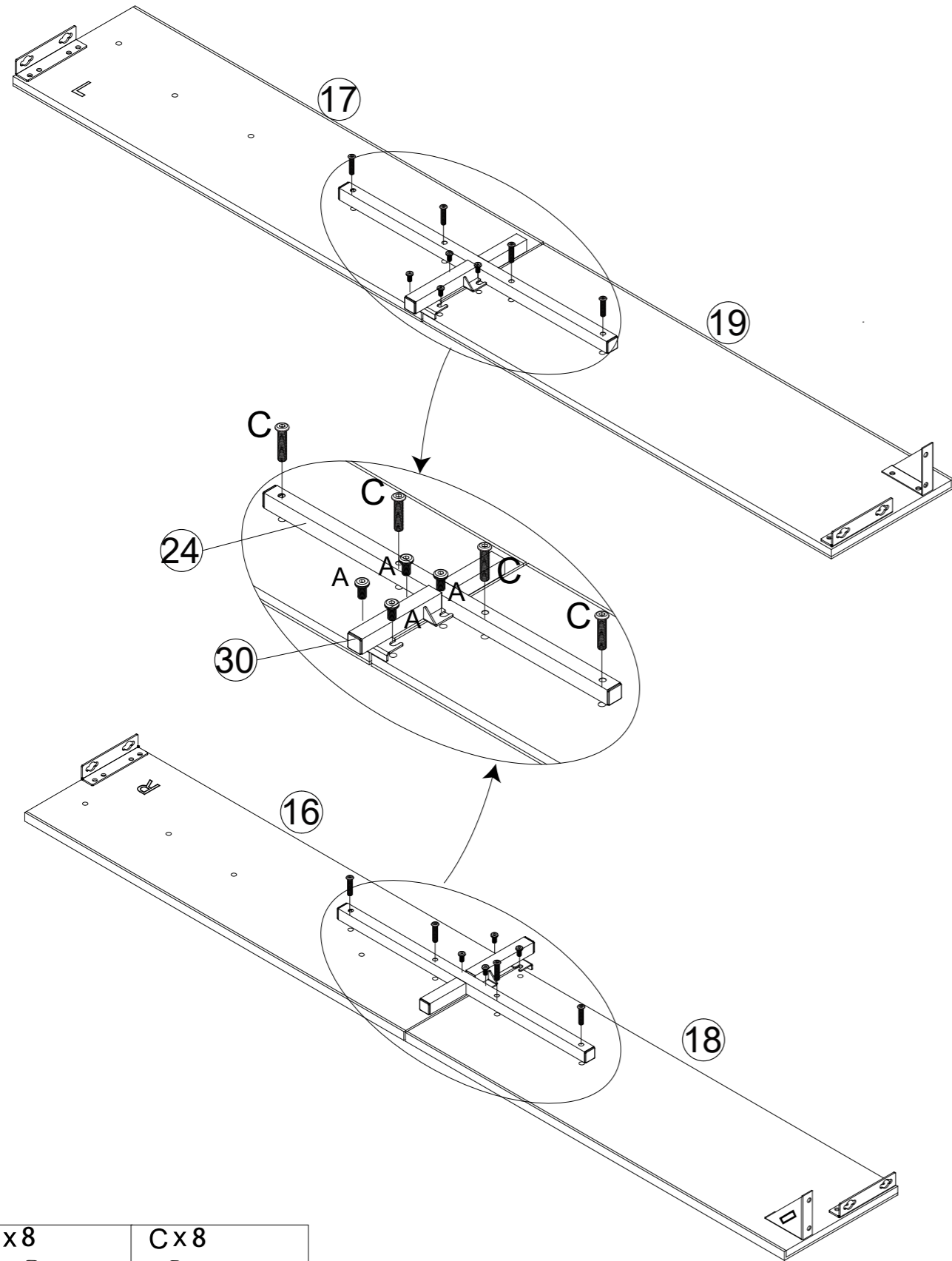
C x 4
M8X40

Schritt 2

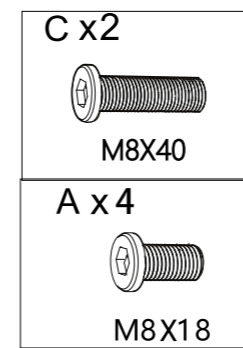
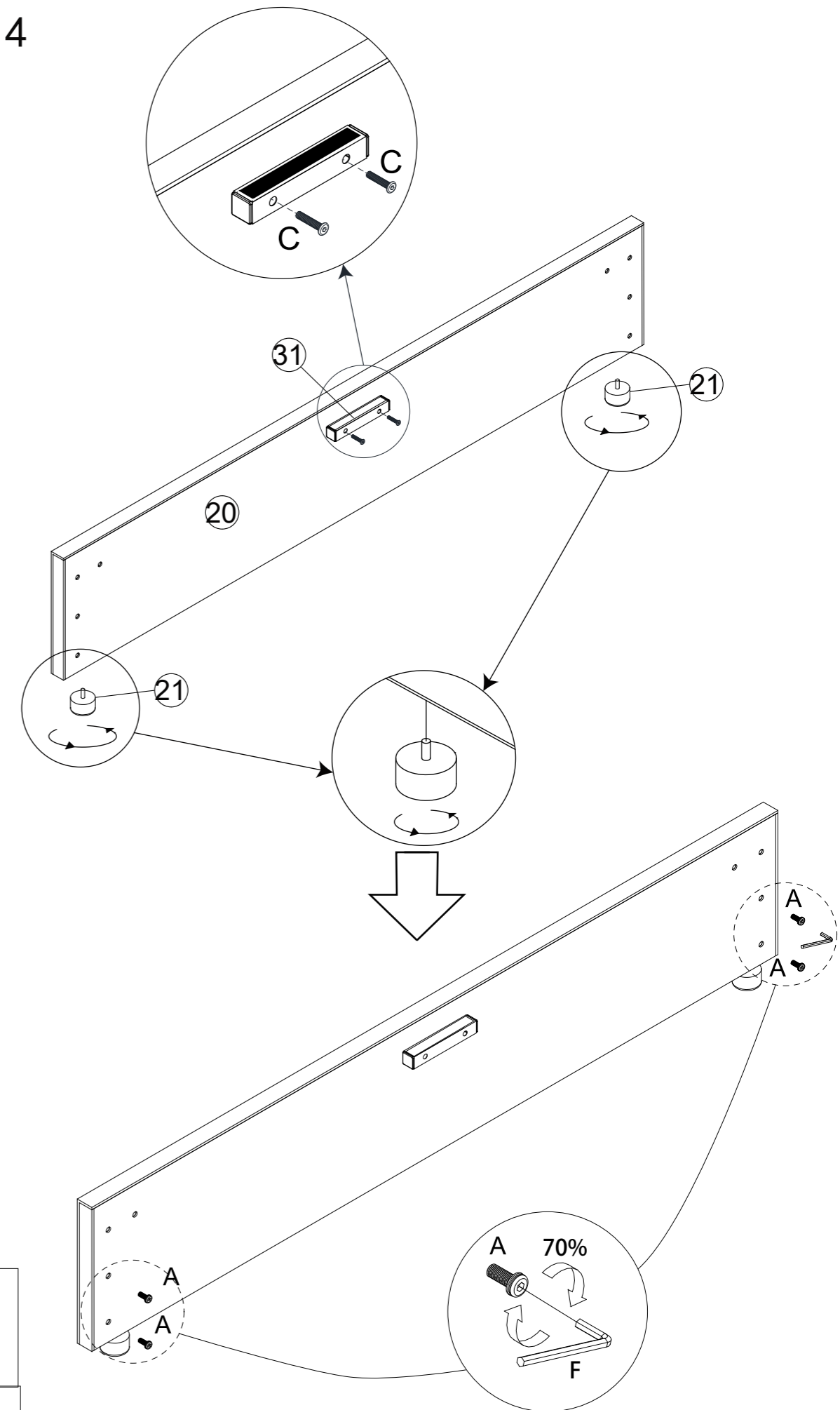


A x 12
M8X18

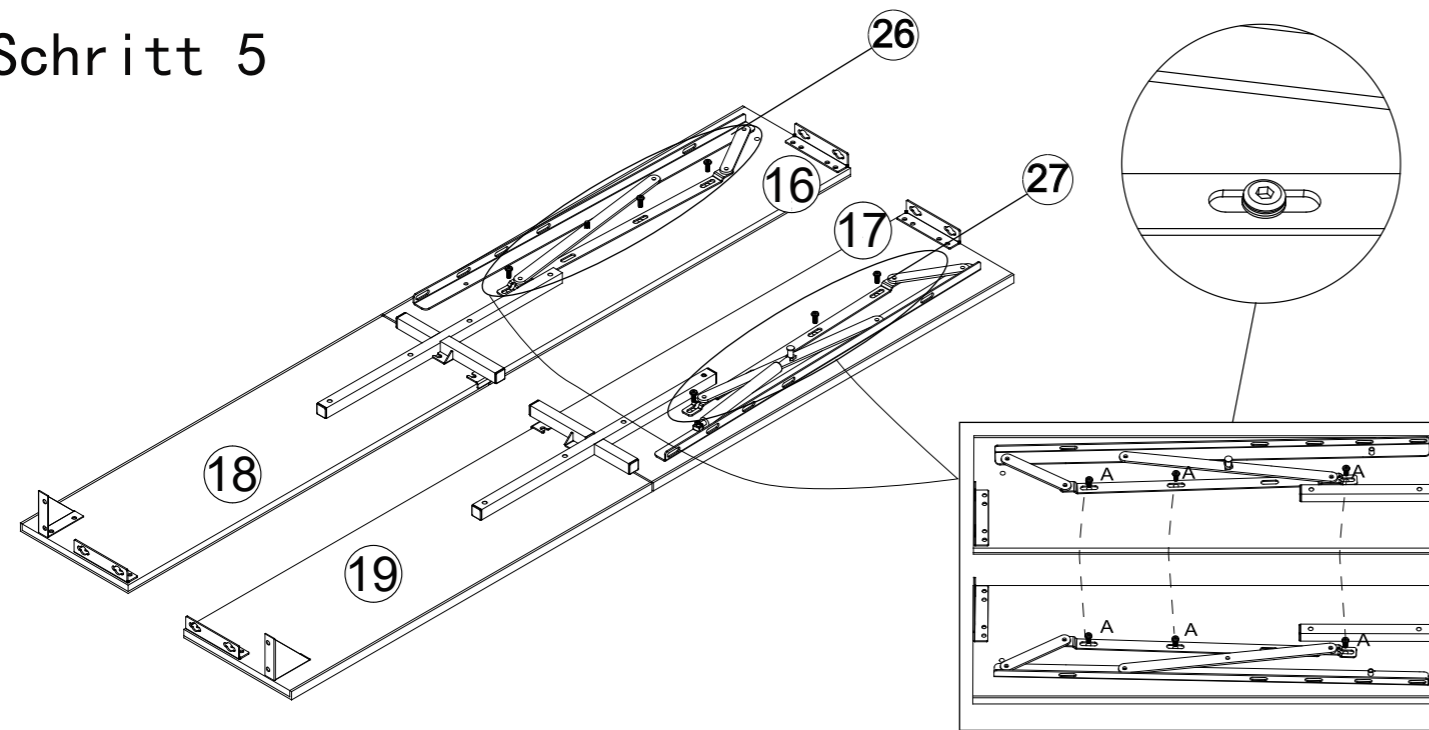
Schritt 3

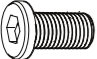


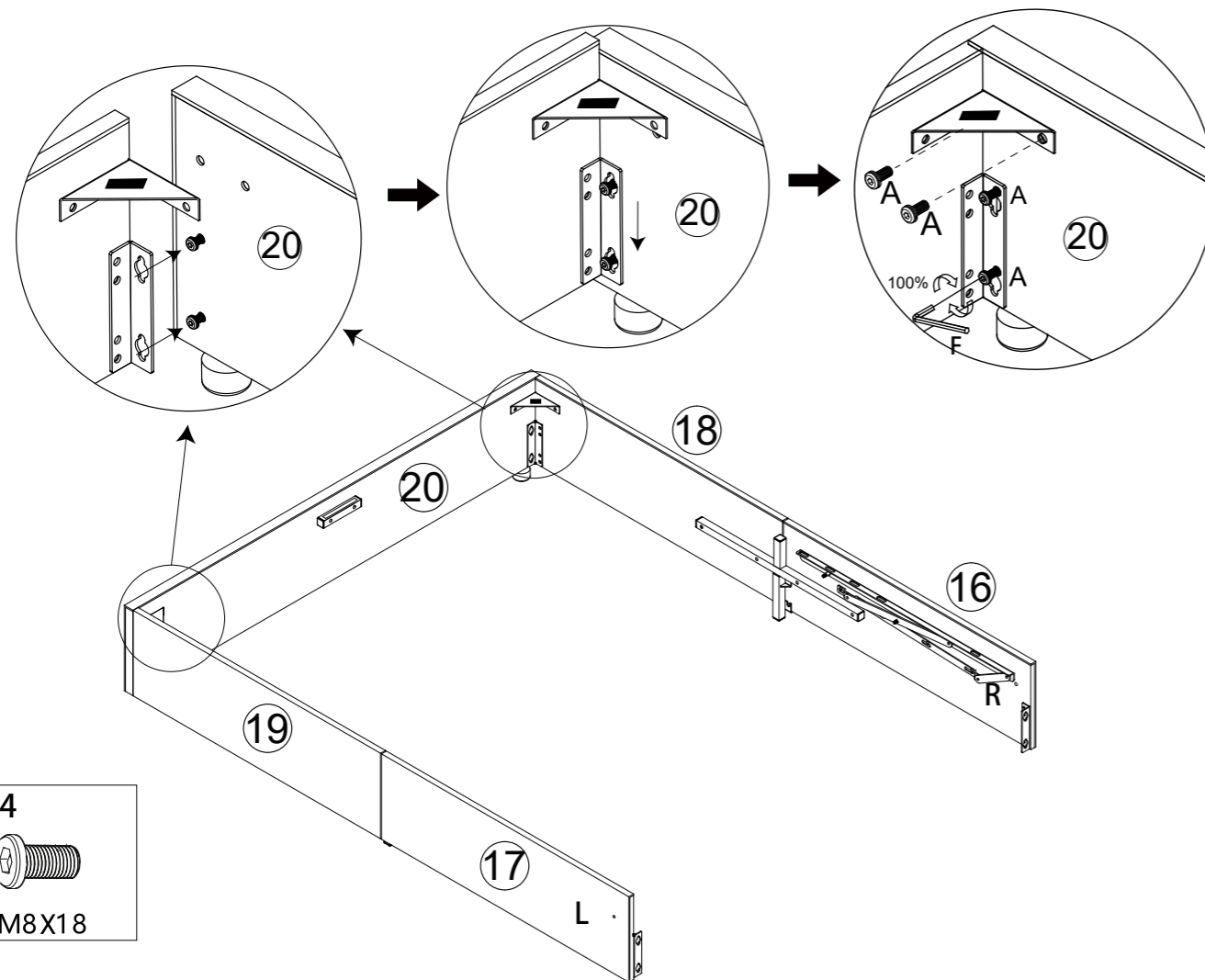
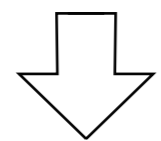
Schritt 4

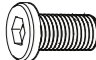


Schritt 5



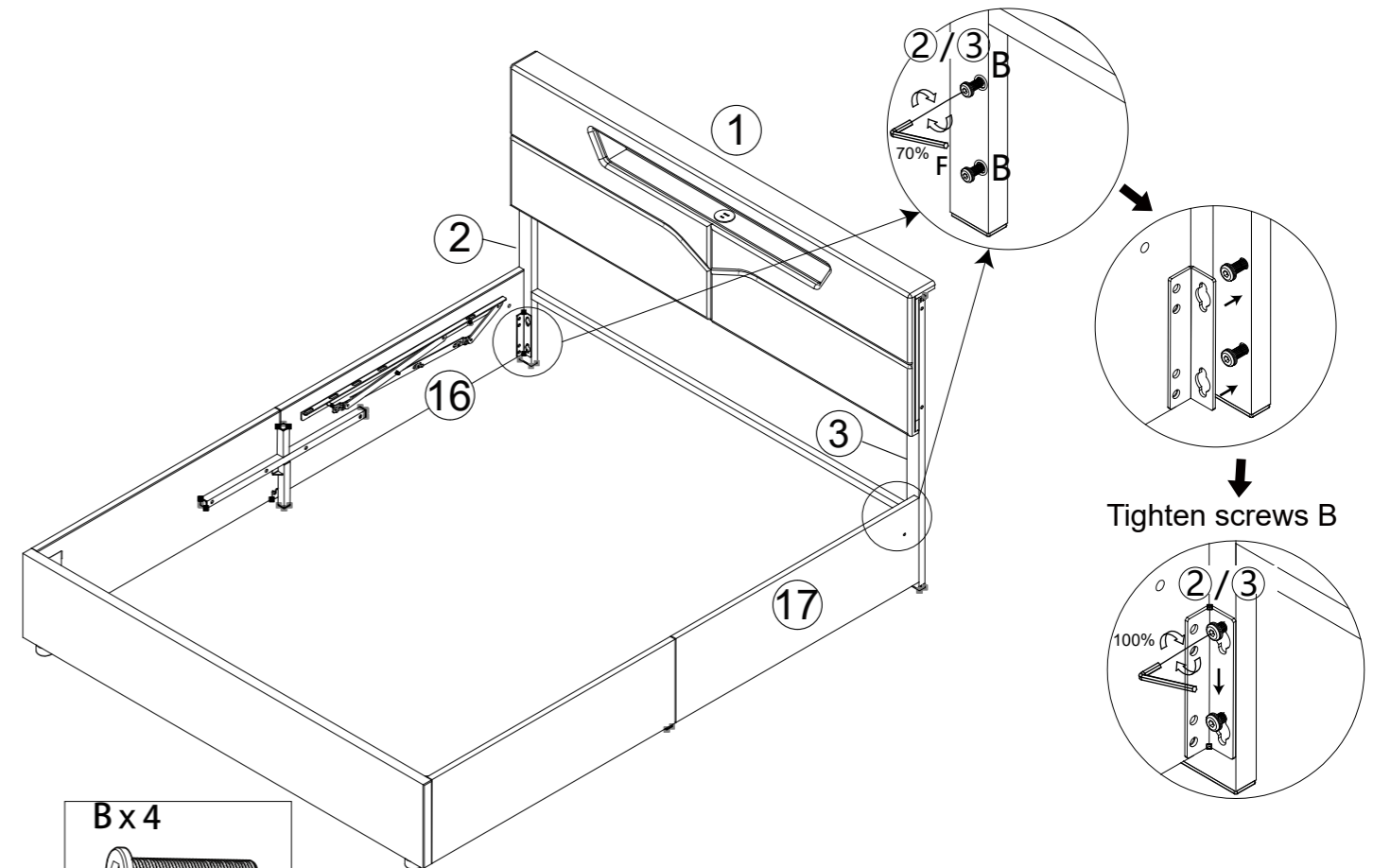
A x 6

 M8X18




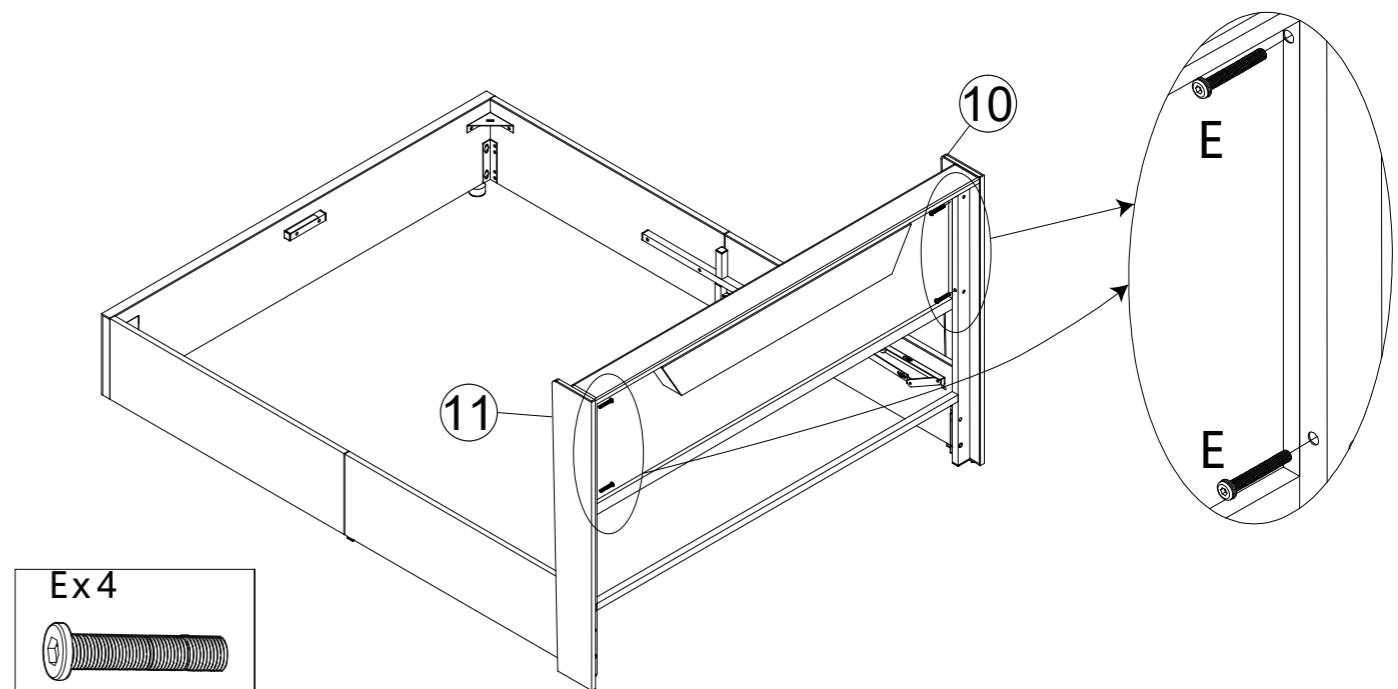
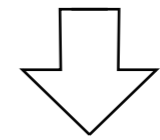
A x 4

 M8X18


Schritt 6

Install screws loosely,
 don't fully tighten

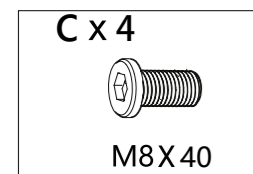
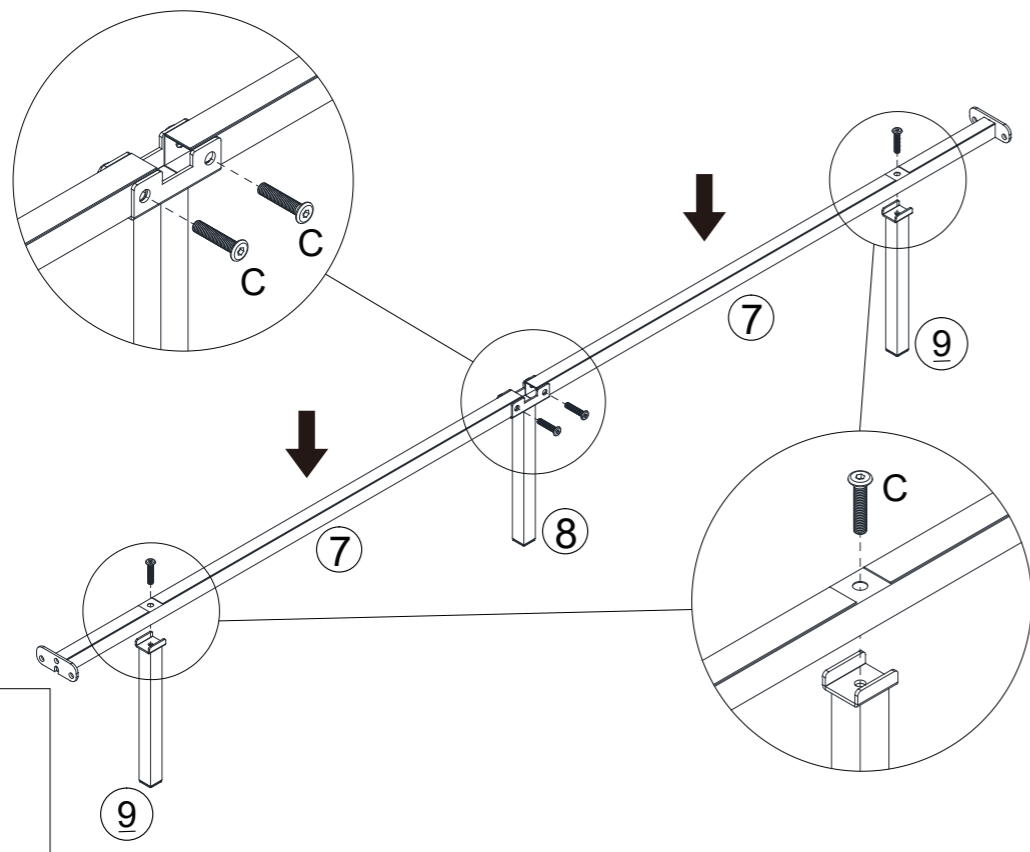
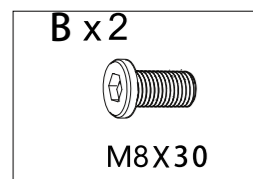
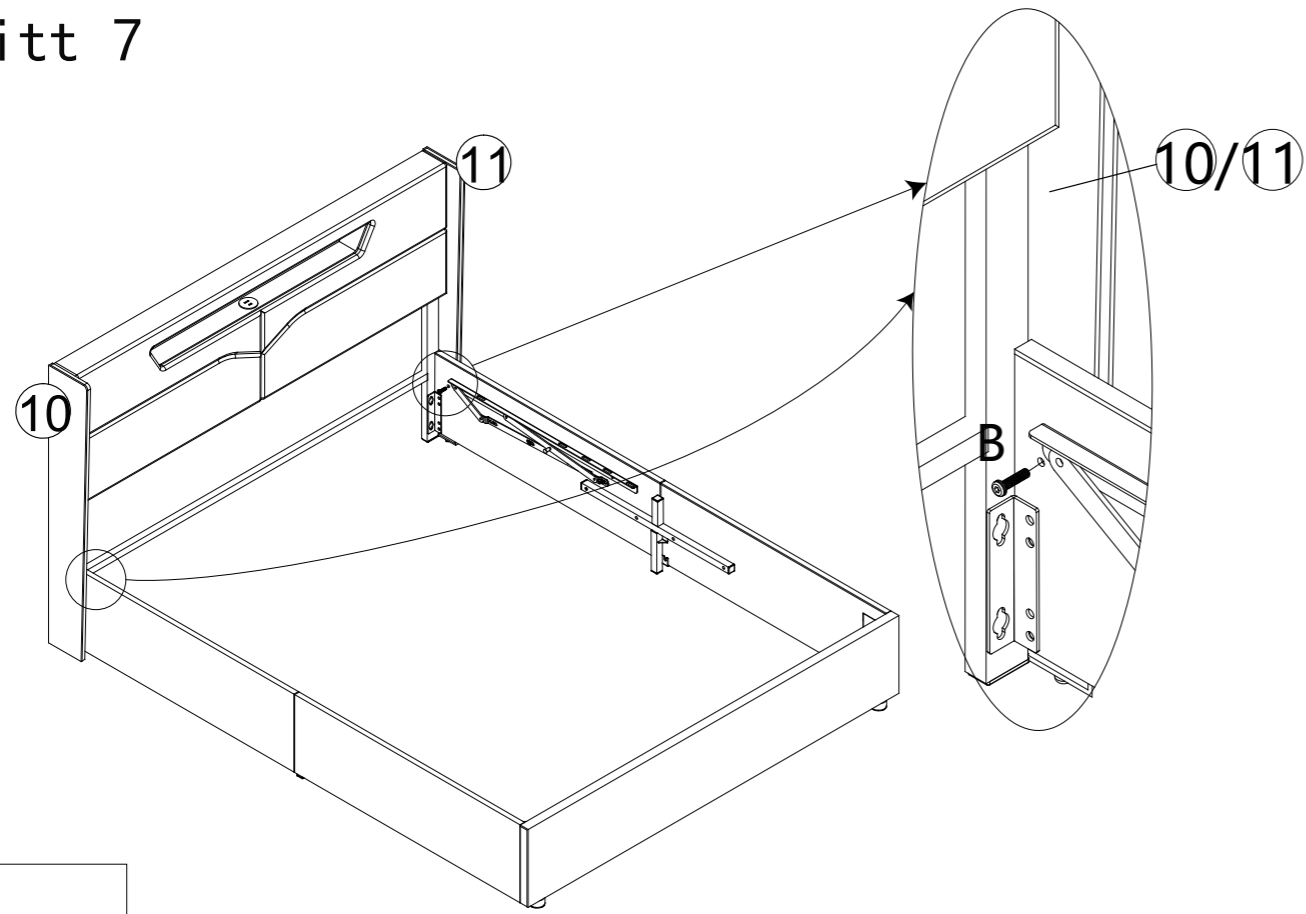


B x 4

 M8X30

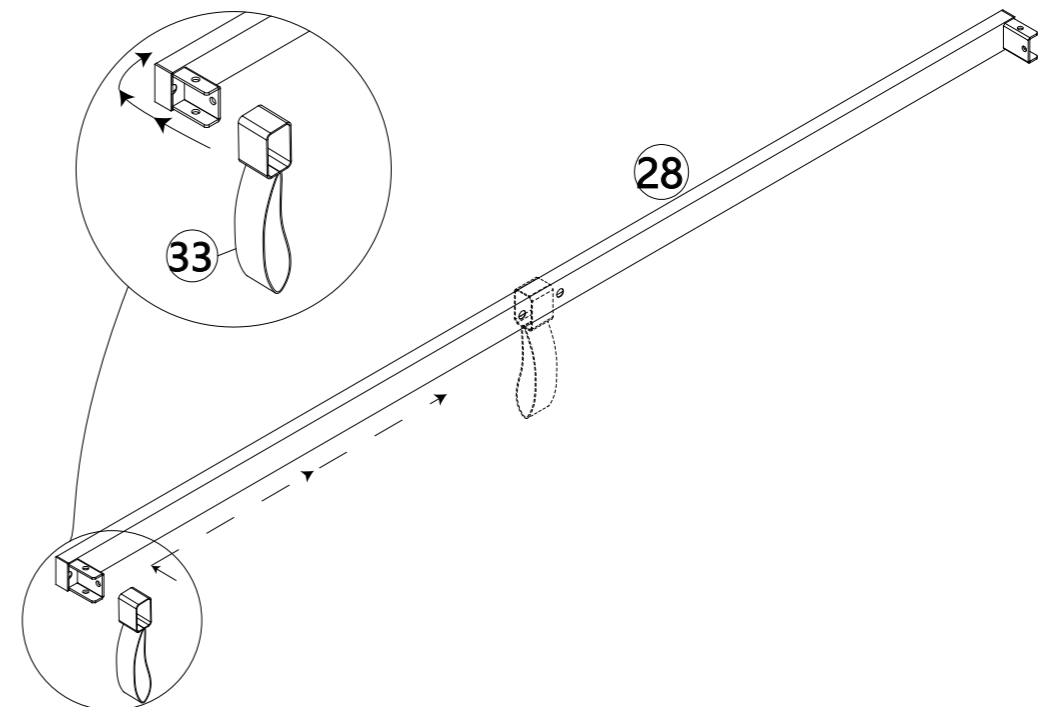
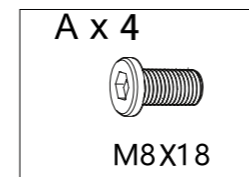
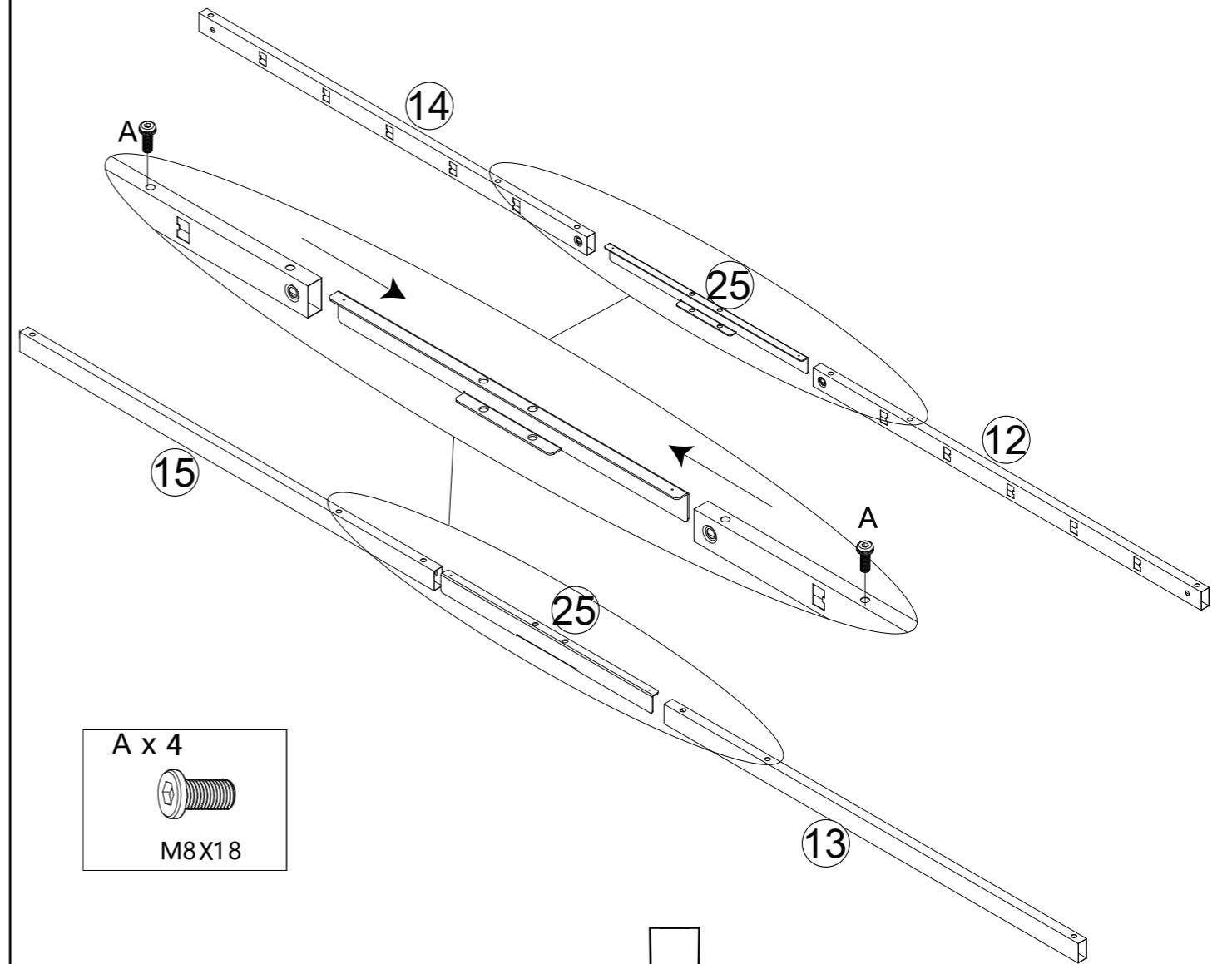


E x 4

 M8X65

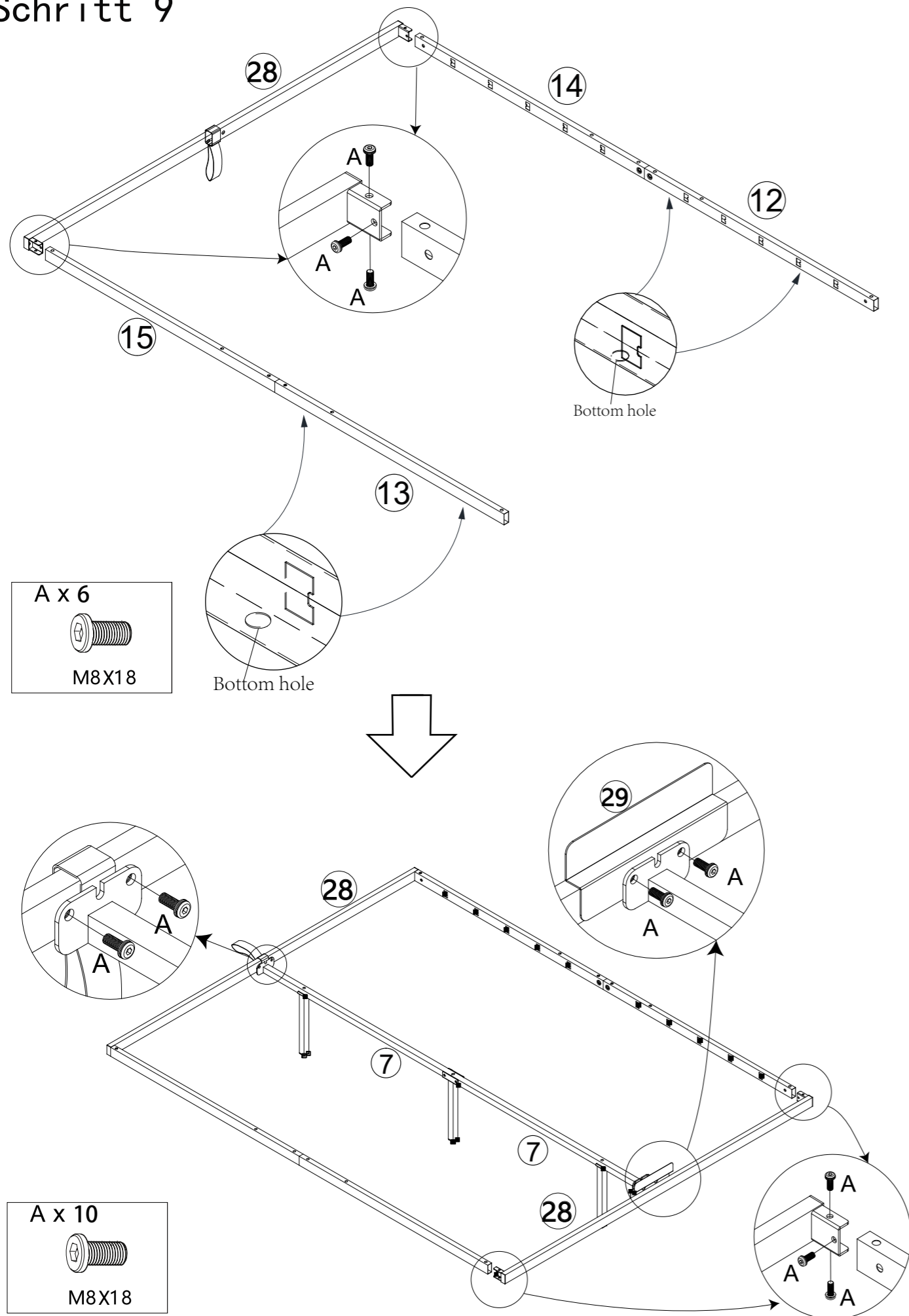
Schritt 7



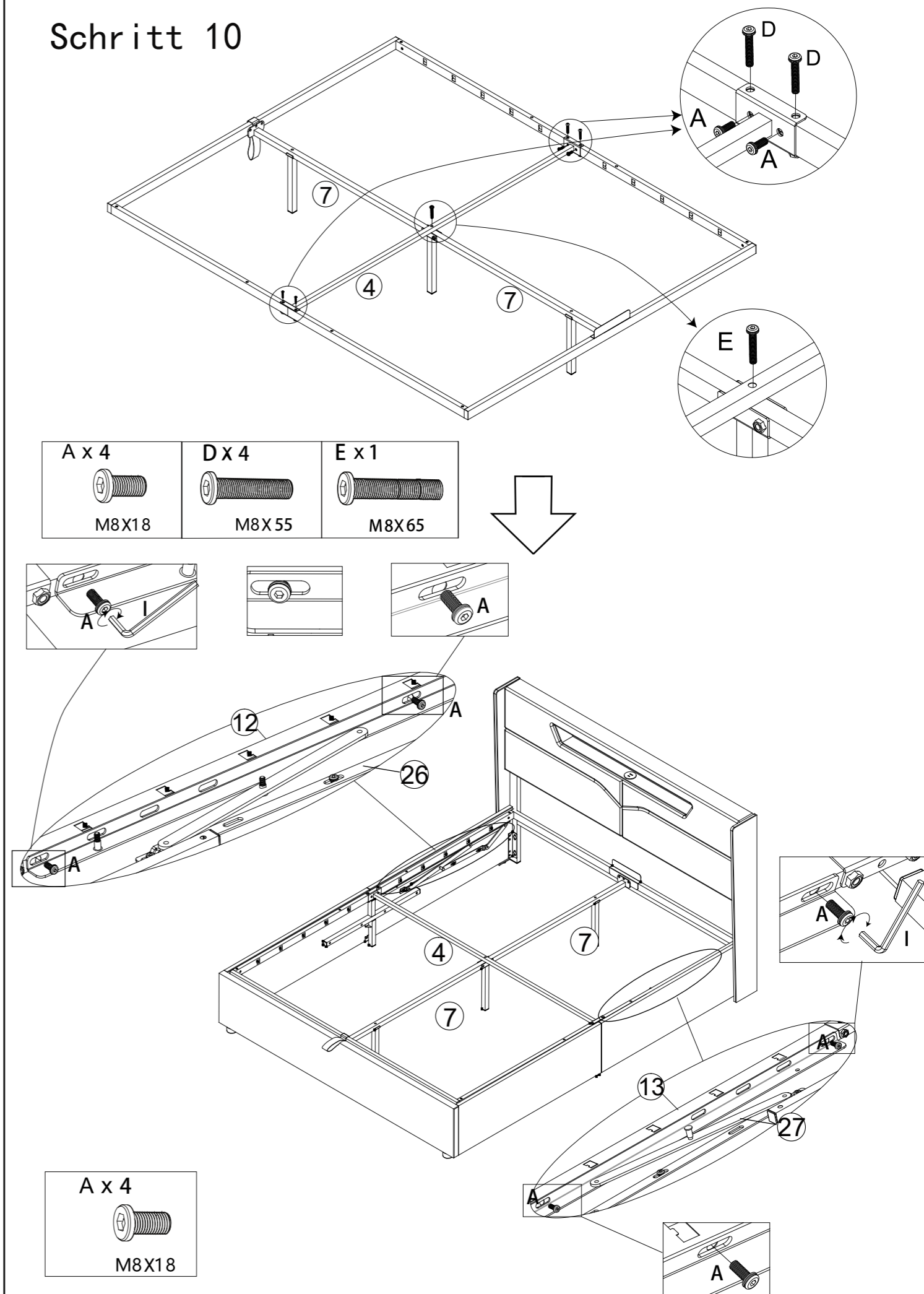
Schritt 8



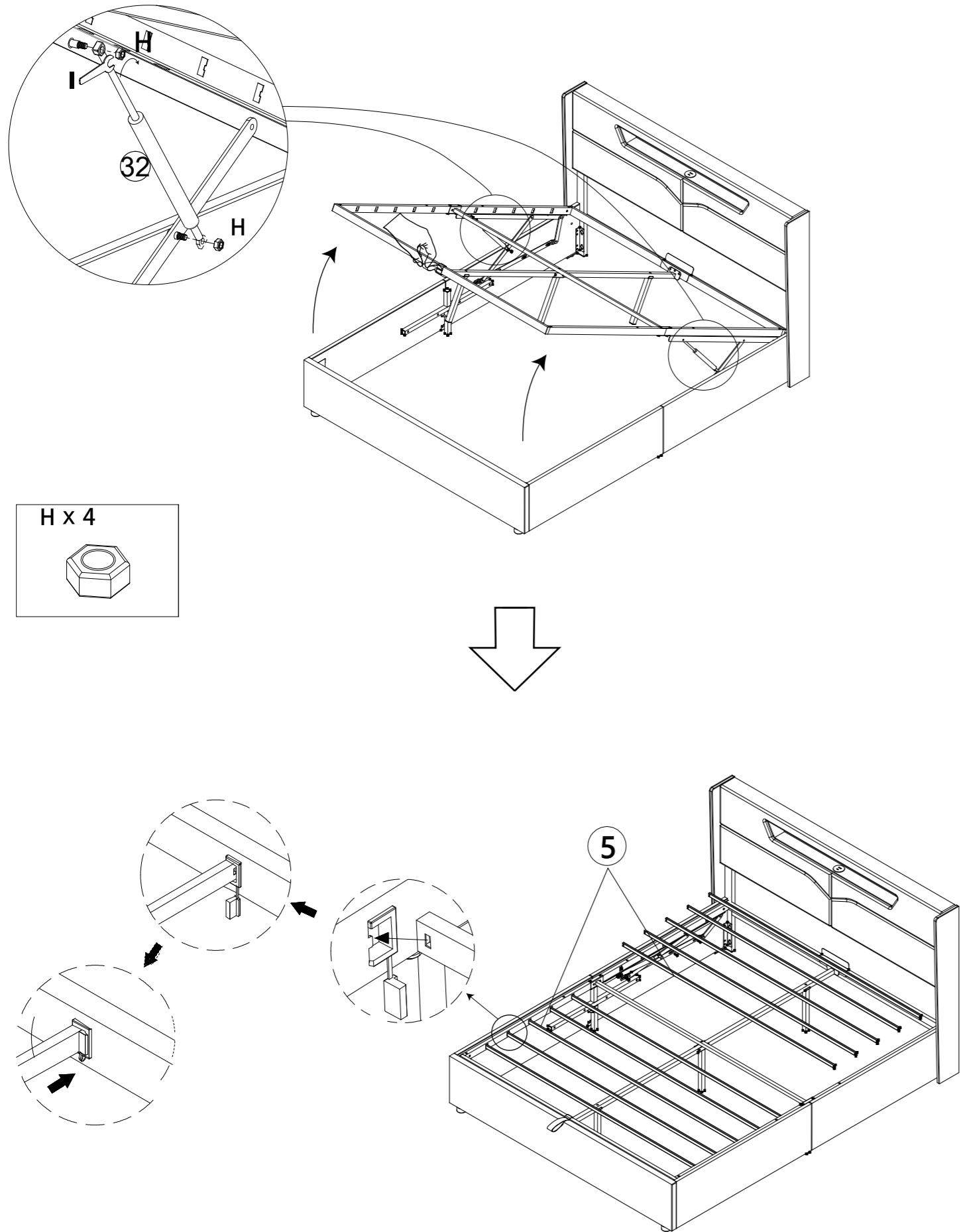
Schritt 9



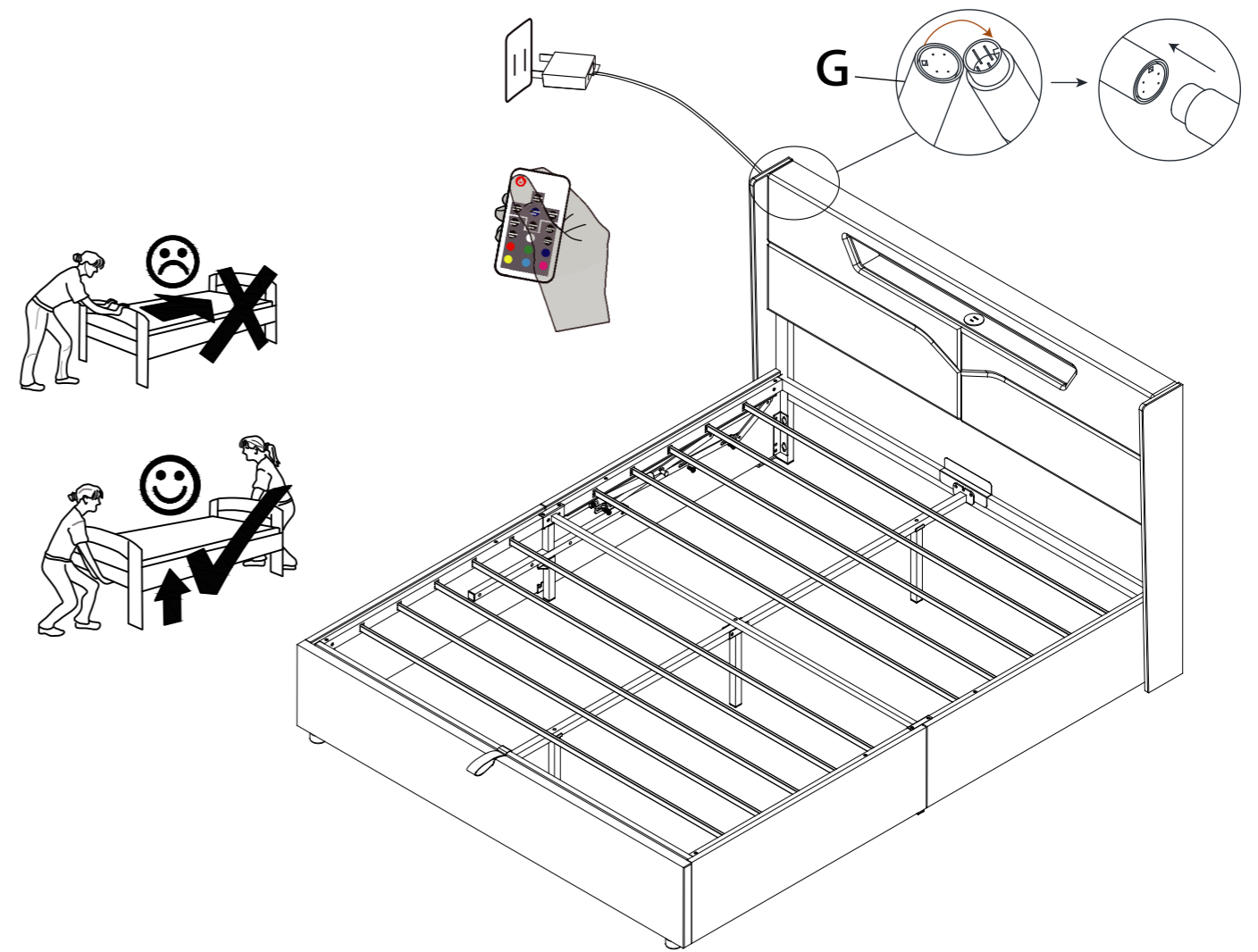
Schritt 10



Schritt 11



Schritt 12



!!Ohne Stecker
!!Plug not included

Installation Complete