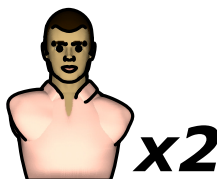
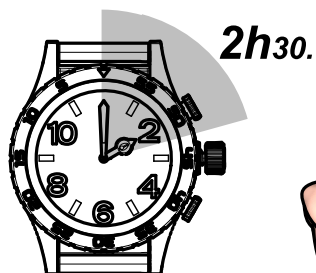
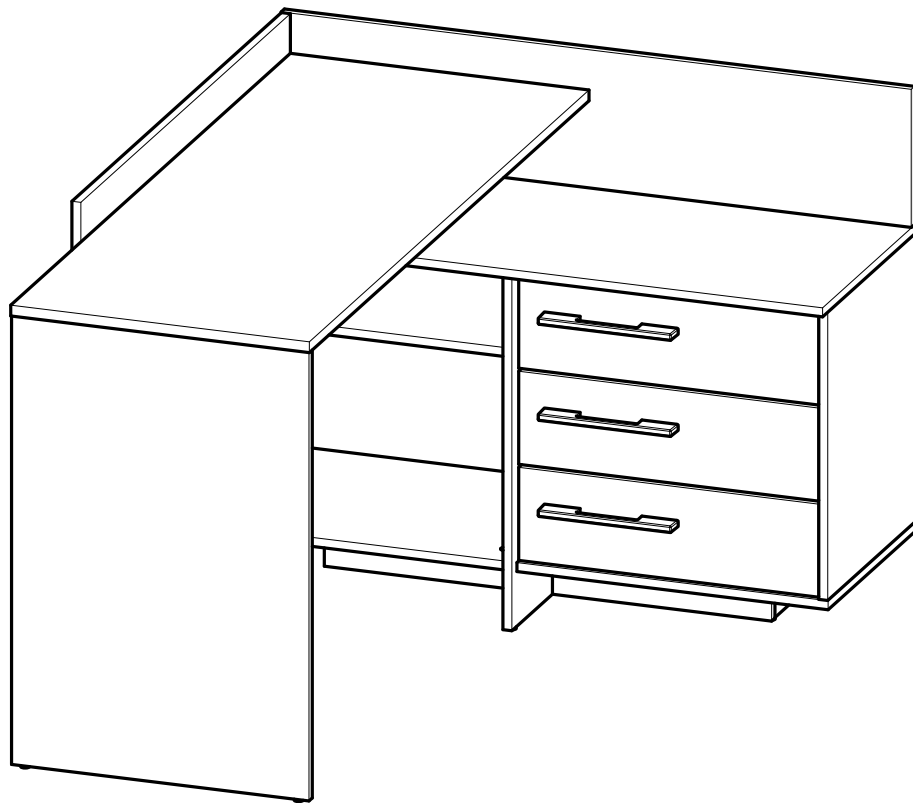
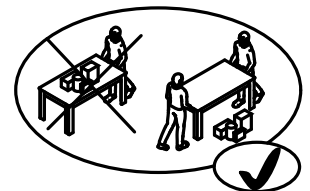
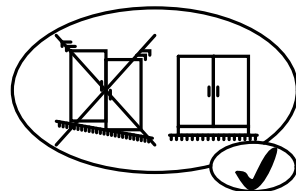
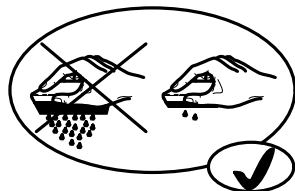
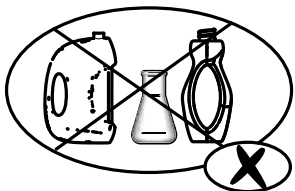
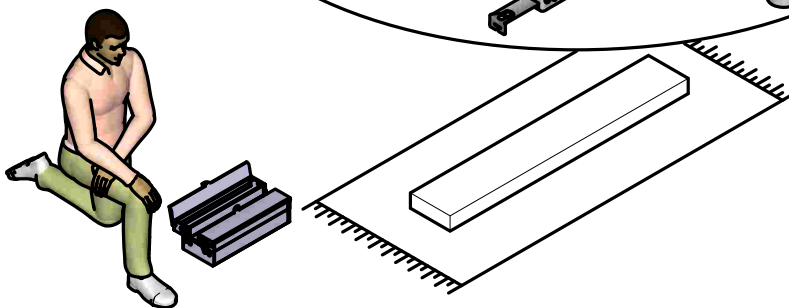
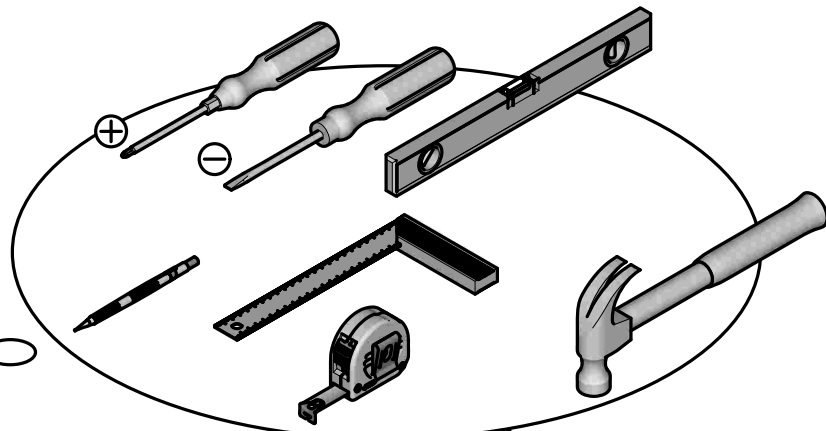
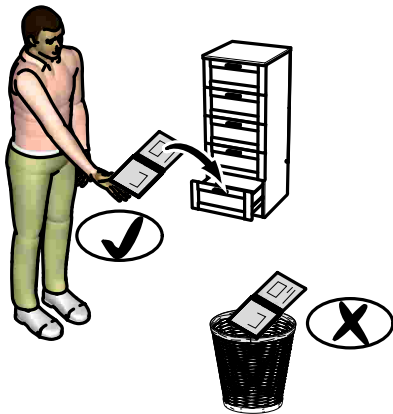
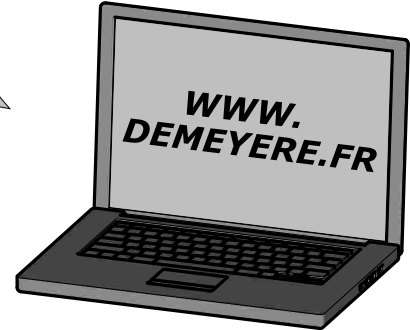
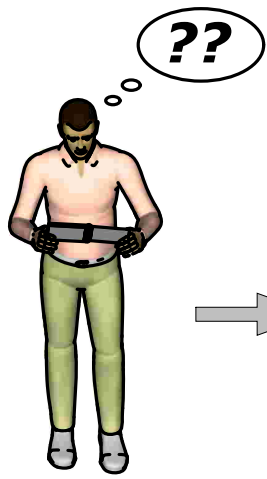


- FR** NOTICE DE MONTAGE
- EN** ASSEMBLY INSTRUCTIONS
- DE** MONTAGEANLEITUNG
- ES** INSTRUCCIONES DE MONTAJE
- NL** MONTAGEVOORSCHRIFT
- IT** ISTRUZIONI DI MONTAGGIO
- PT** INSTRUÇÕES DE MONTAGEM
- PL** INSTRUKCJA MONTAŻU
- CR** NAPUTCI ZA MONTAŽU







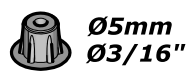
**AA** x28



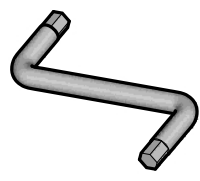
**AB** x22



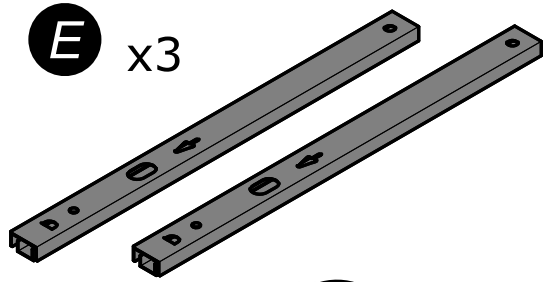
**C** x4



**D** x1



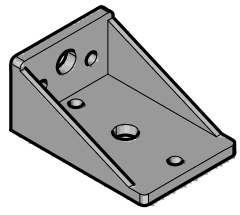
**E** x3



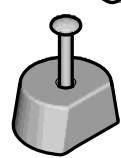
**F** x4



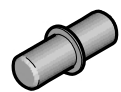
**G** x4



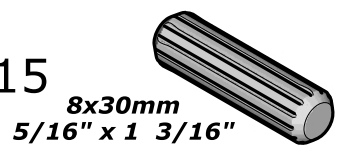
**H** x1



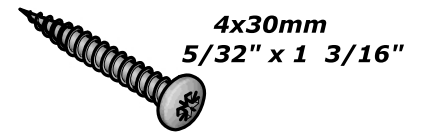
**I** x4



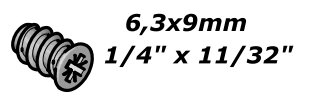
**J** x15



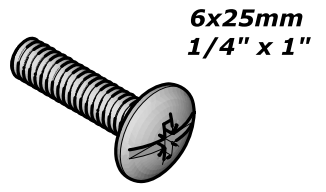
**K** x6



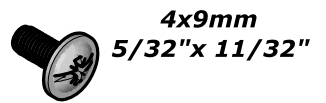
**L** x12



**M** x2



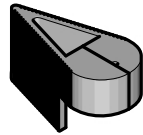
**N** x6



**O** x6



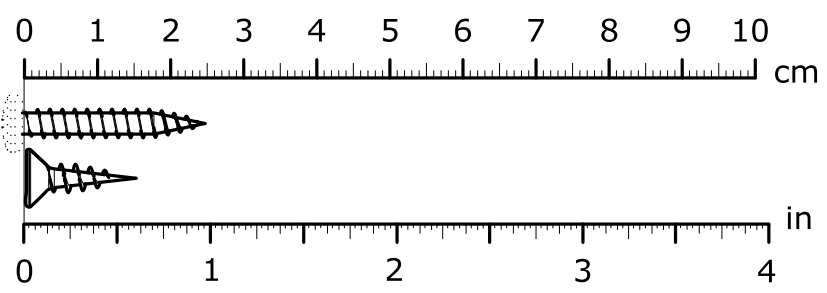
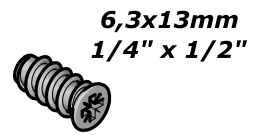
**P** x1



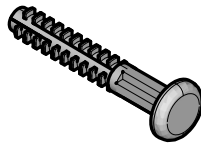
**Q** x2



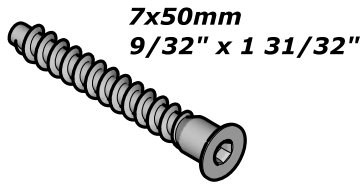
**R** x8



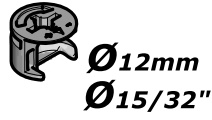
**T** x12



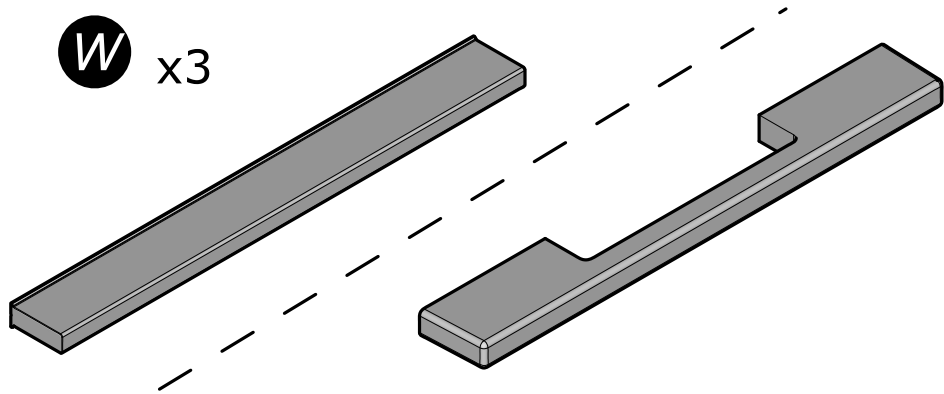
**U** x13



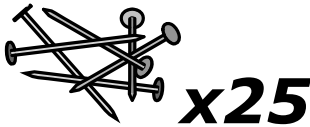
**V** x6



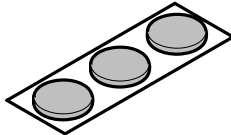
**W** x3



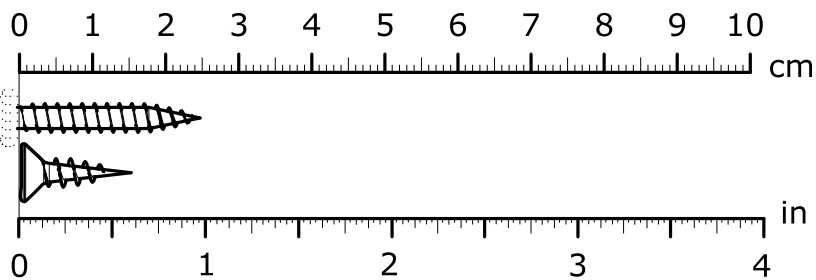
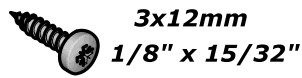
**X** x1

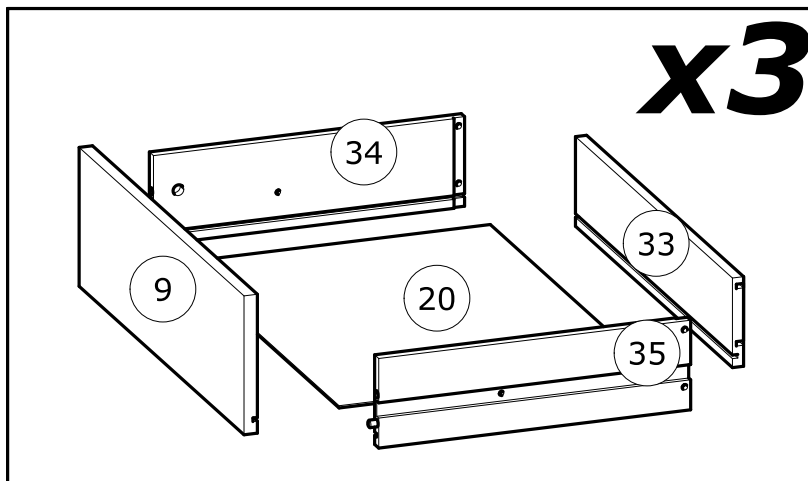
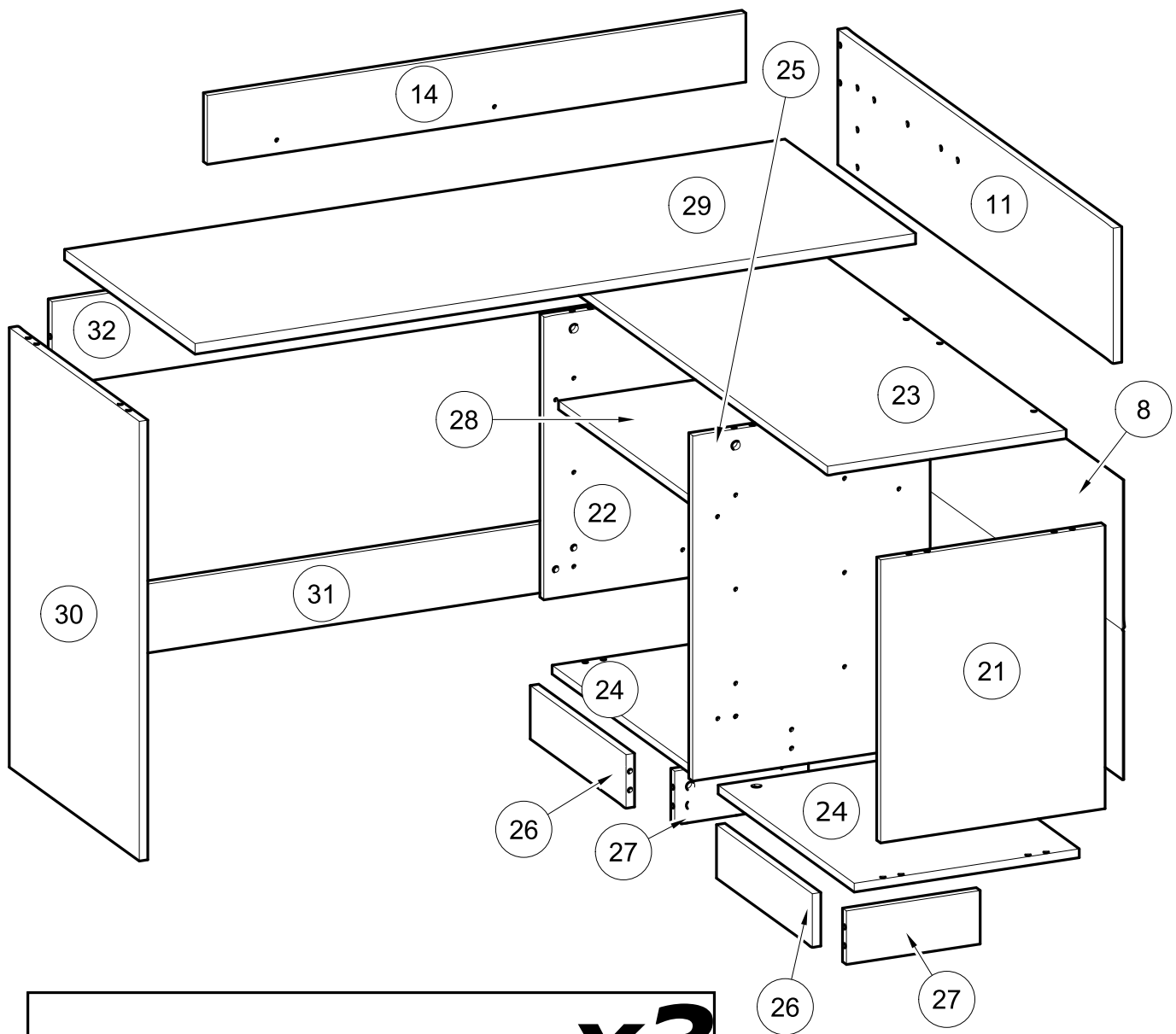


**Y** x3



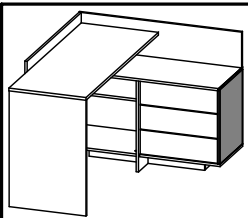
**Z** x8





N°	MM		INCH		QTY
8	1 049	x 505	41 5/16	x 19 14/16	1
9	501	x 155	19 12/16	x 6 2/16	3
11	1 055	x 230	41 9/16	x 9 1/16	1
14	950	x 117	37 6/16	x 4 10/16	1
20	483	x 348	19	x 13 11/16	3
21	481	x 395	18 15/16	x 15 9/16	1
22	481	x 395	18 15/16	x 15 9/16	1
23	1 057	x 421	41 10/16	x 16 9/16	1
24	521	x 396	20 8/16	x 15 9/16	2
25	587	x 419	23 2/16	x 16 8/16	1

N°	MM		INCH		QTY
26	367	x 91	14 7/16	x 3 9/16	2
27	220	x 91	8 11/16	x 3 9/16	2
28	505	x 392	19 14/16	x 15 7/16	1
29	1 268	x 500	49 15/16	x 19 11/16	1
30	747	x 498	29 7/16	x 19 10/16	1
31	950	x 117	37 6/16	x 4 10/16	1
32	1 252	x 144	49 5/16	x 5 11/16	1
33	477	x 100	18 12/16	x 3 15/16	3
34	350	x 100	13 12/16	x 3 15/16	3
35	350	x 100	13 12/16	x 3 15/16	3

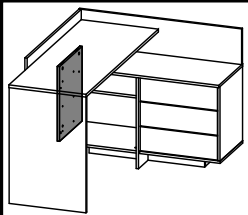
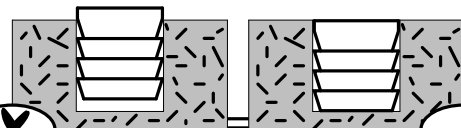
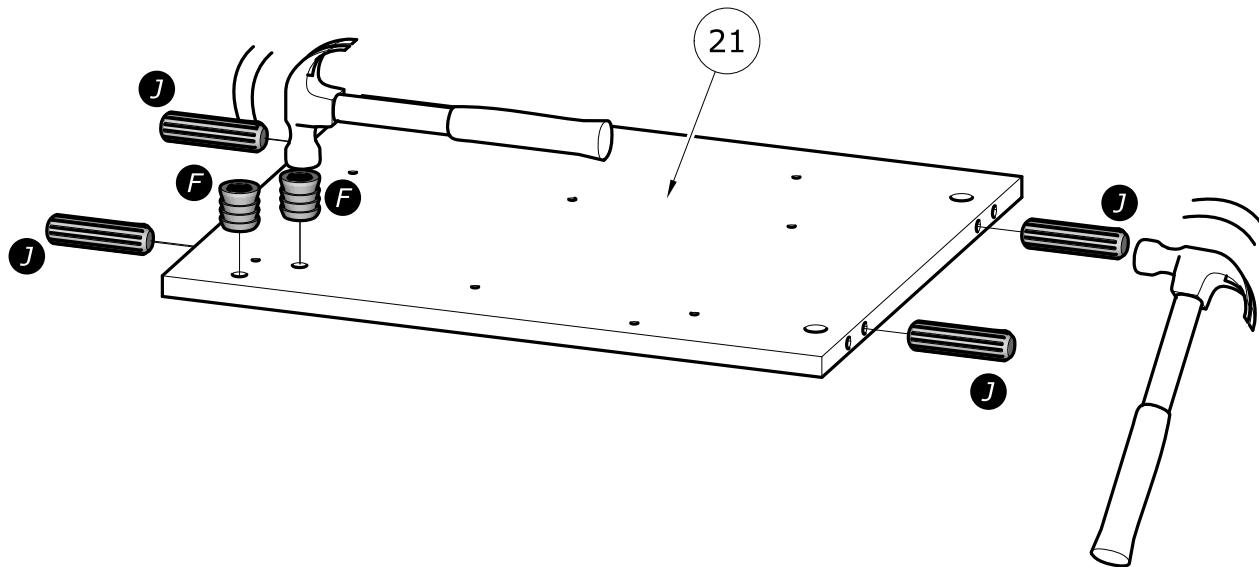
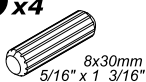


1

F x2



J x4

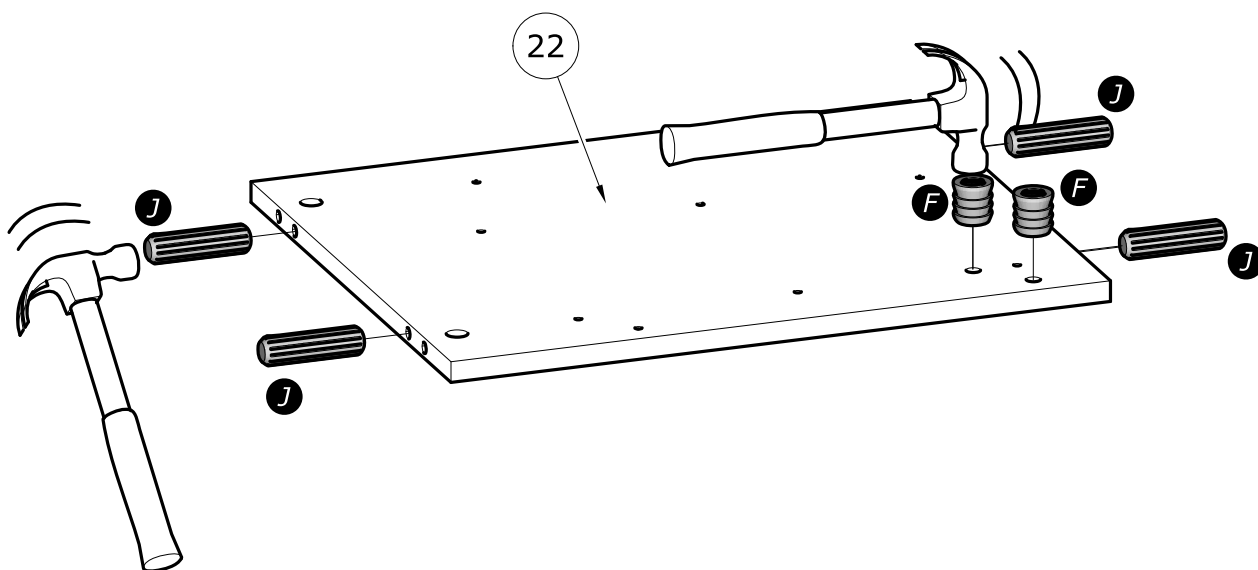


2

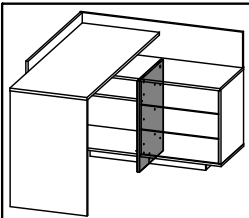
F x2



J x4

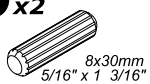






5

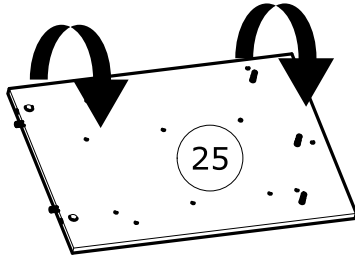
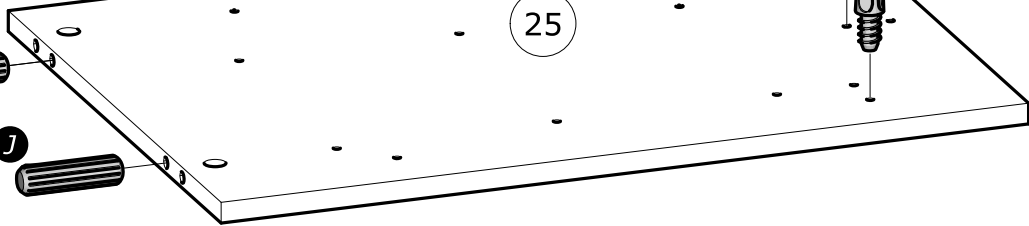
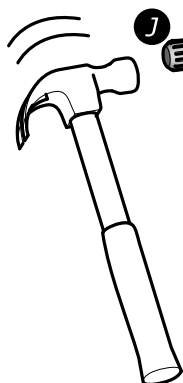
**J** x2



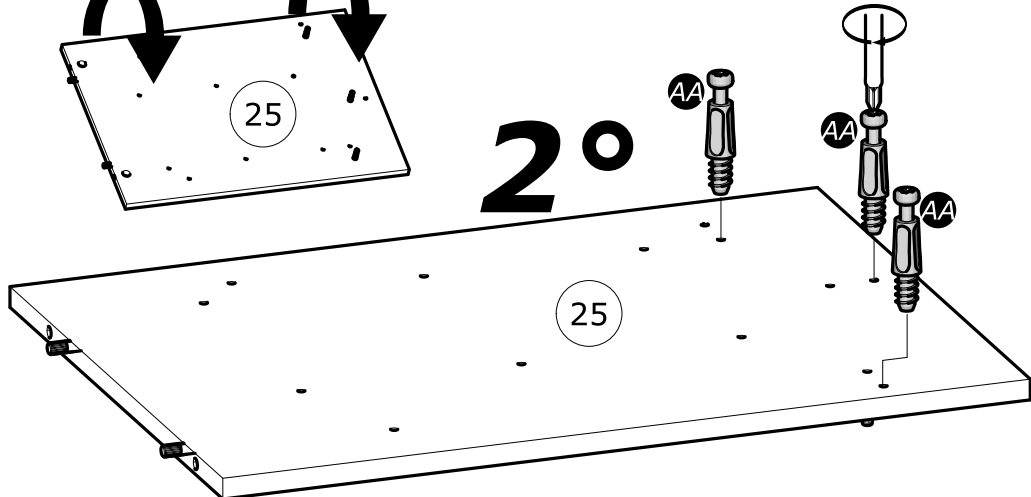
**AA** x6



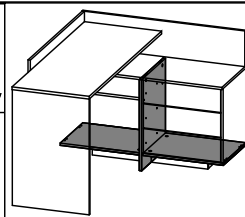
1°



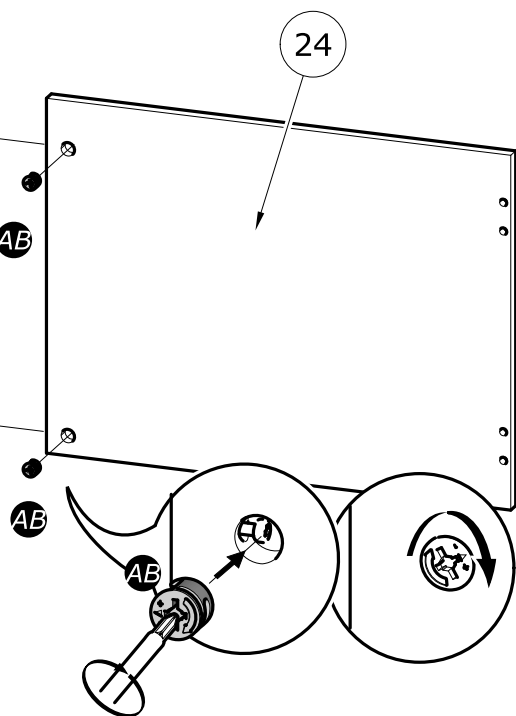
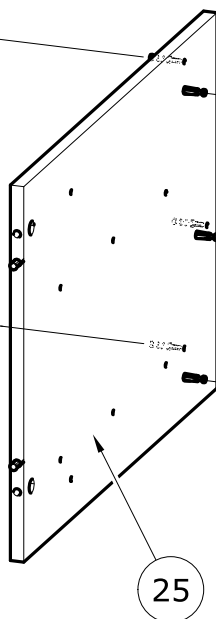
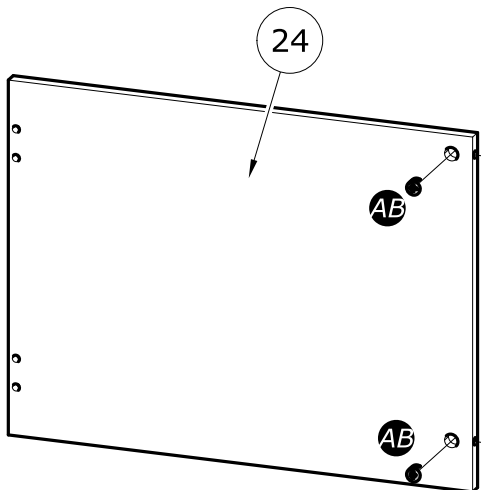
2°



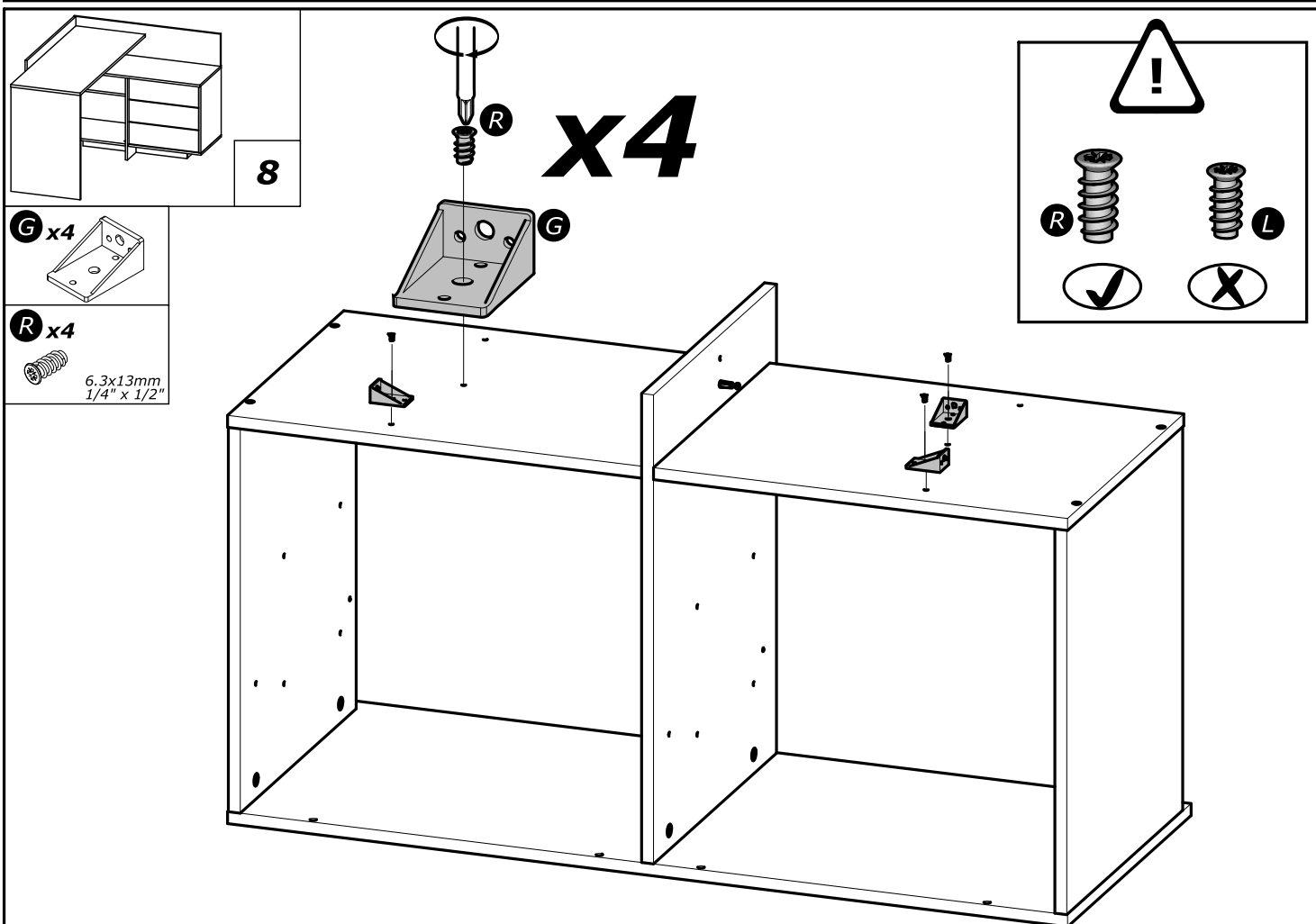
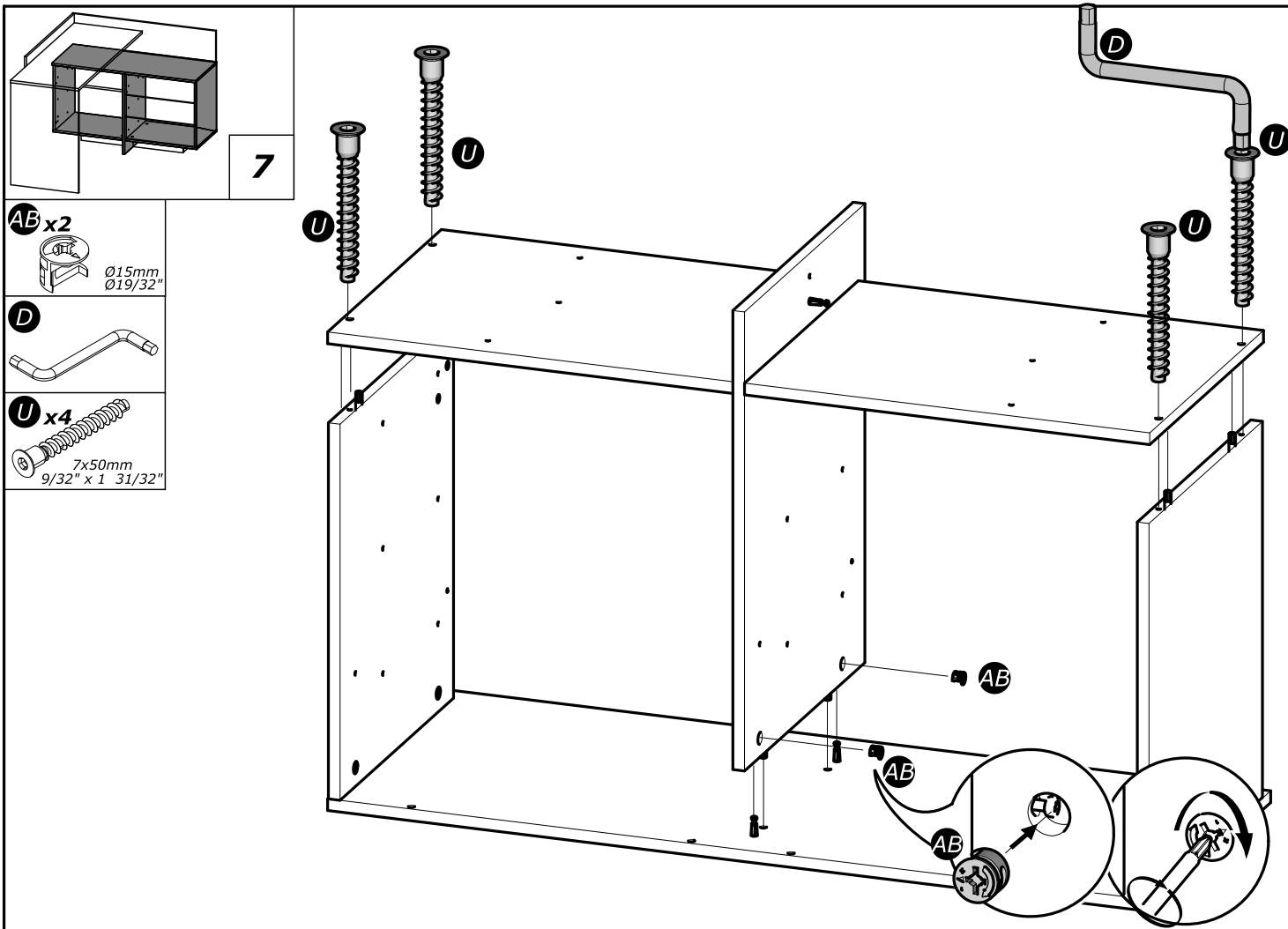
**AB** x4

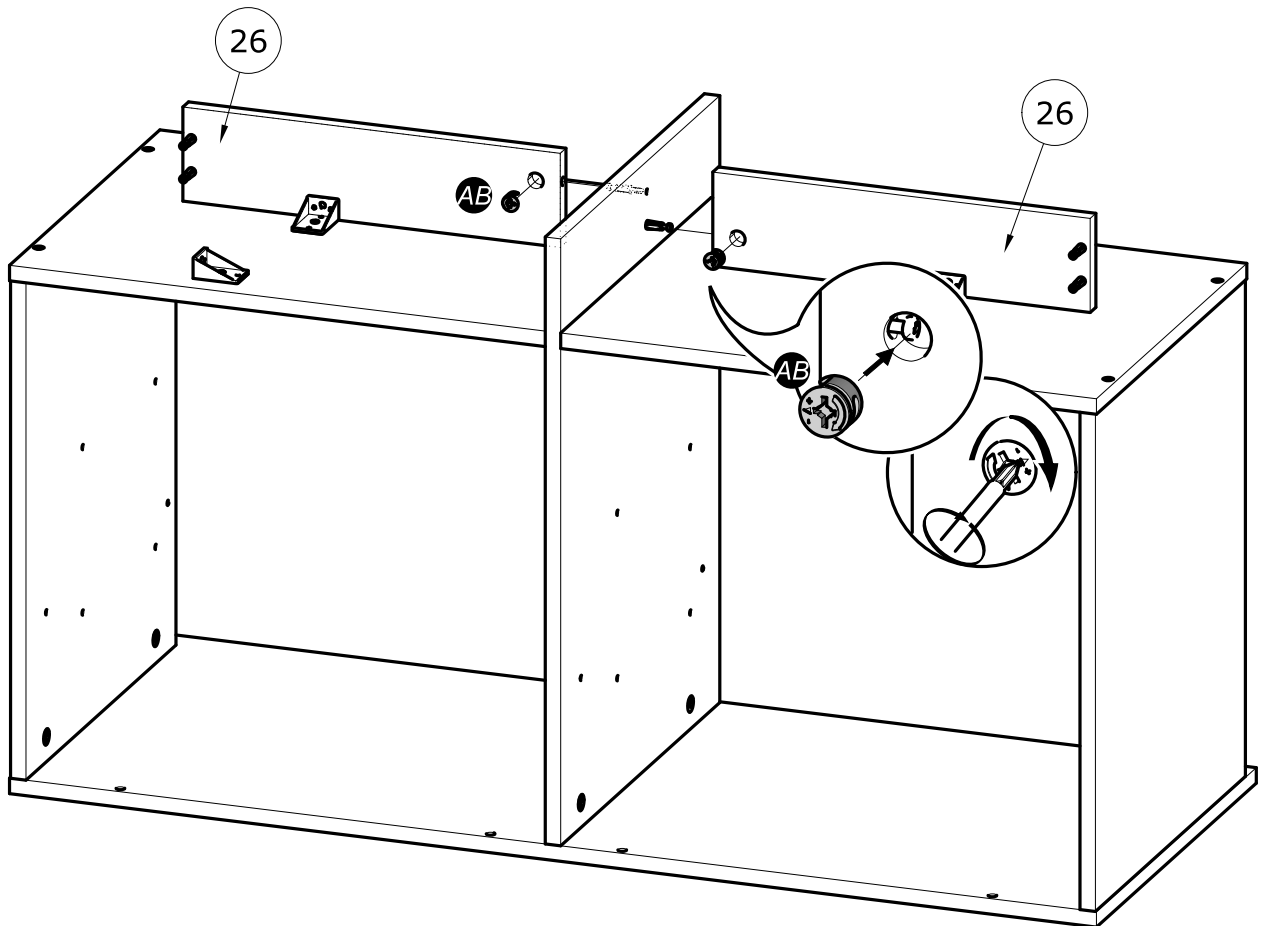
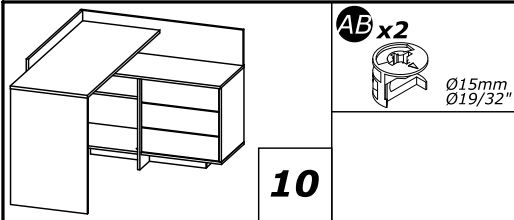
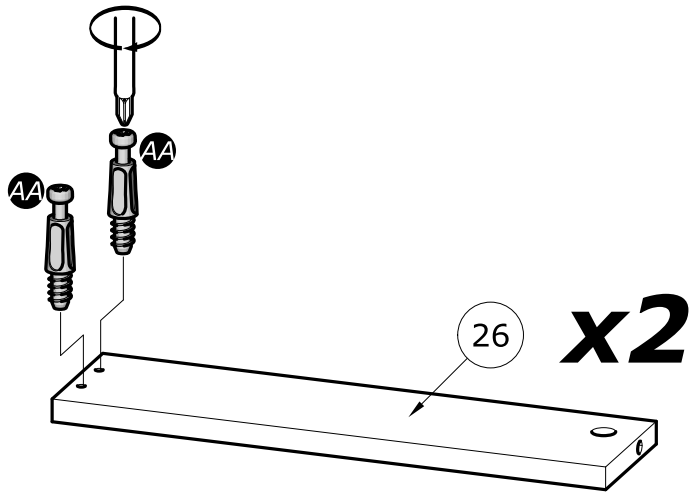
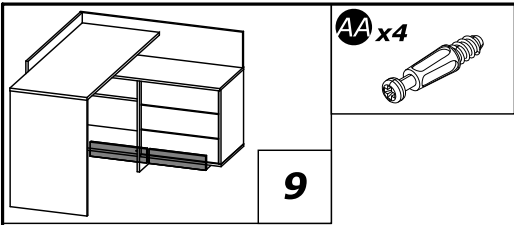


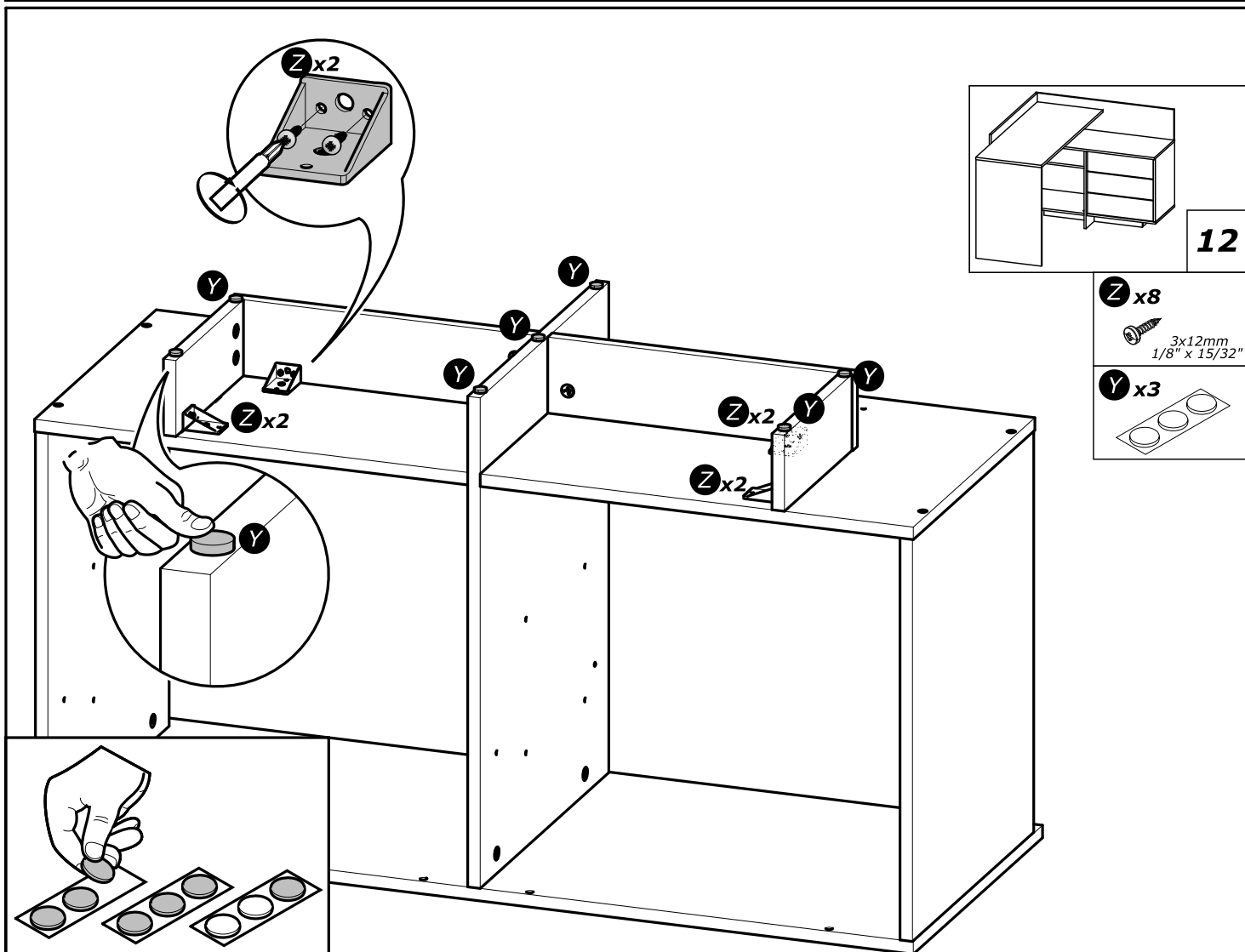
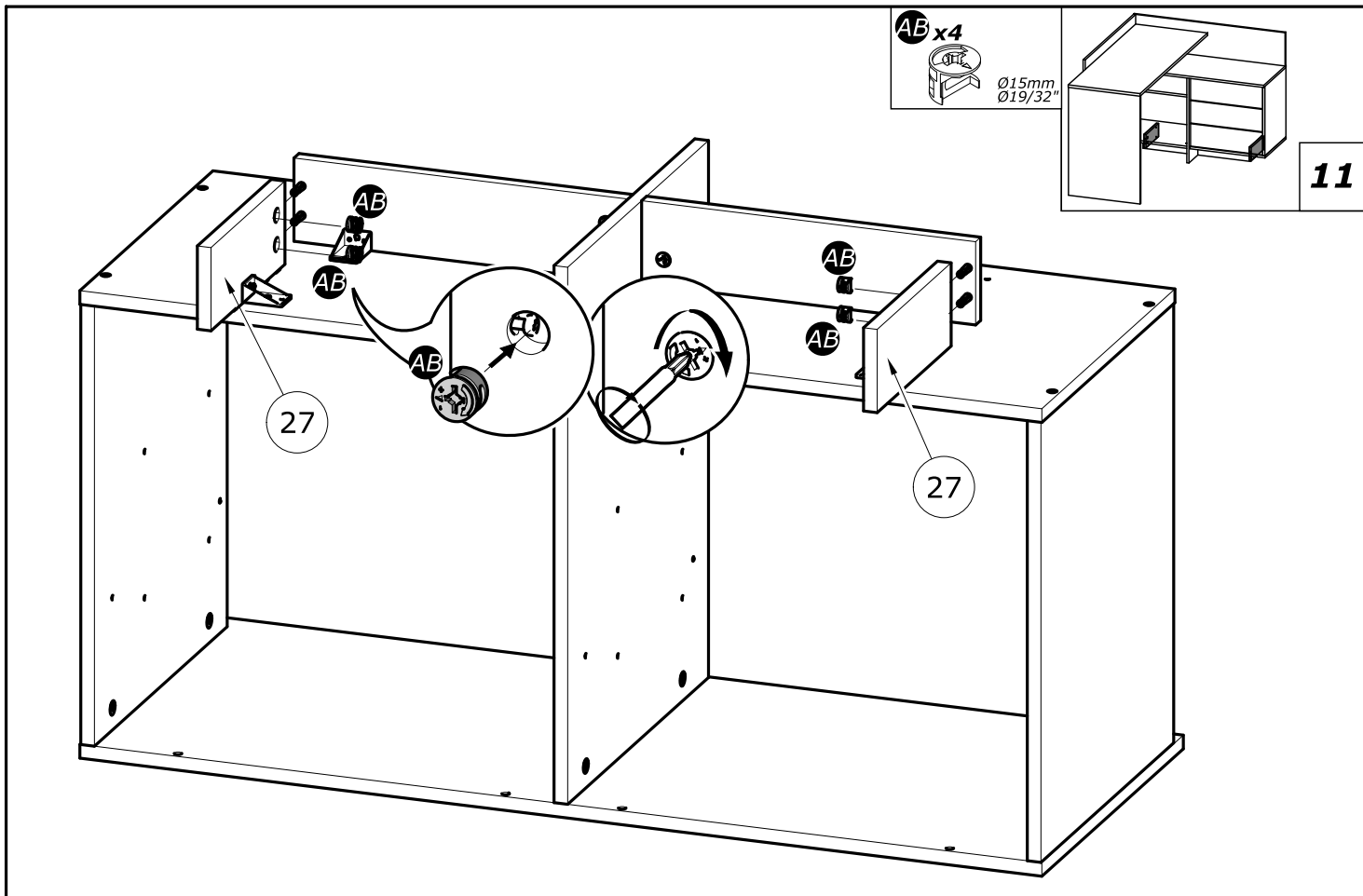
6

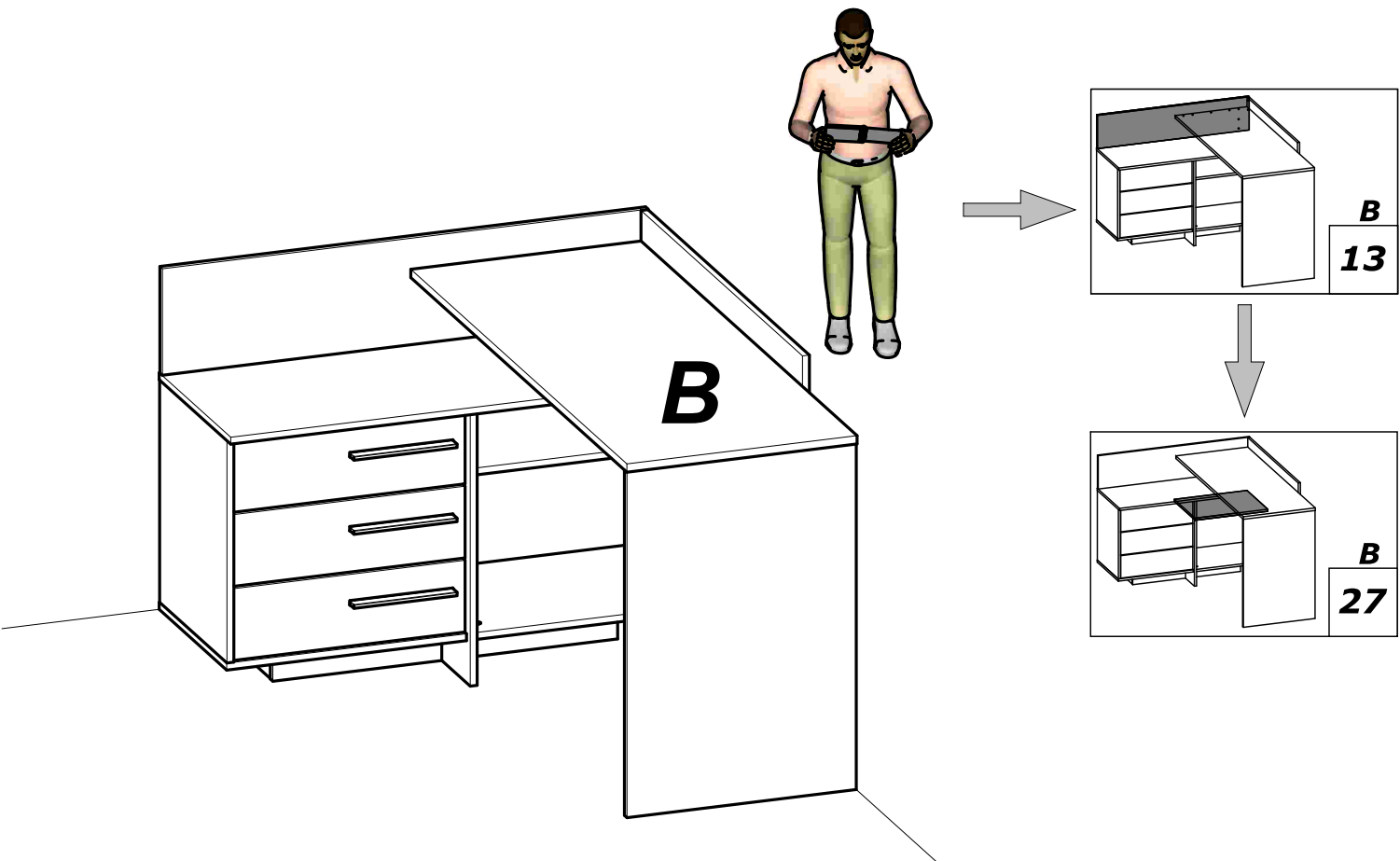
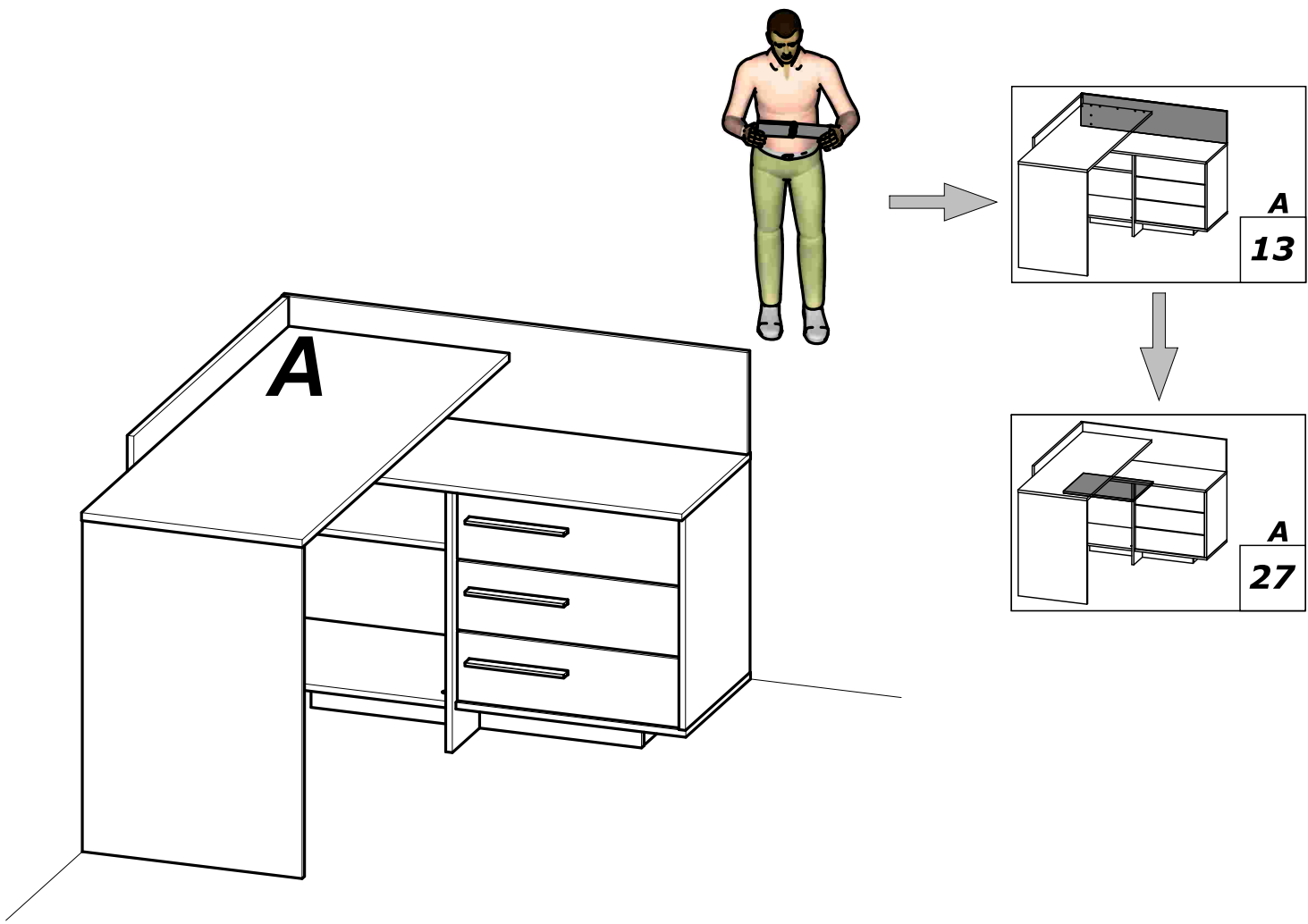


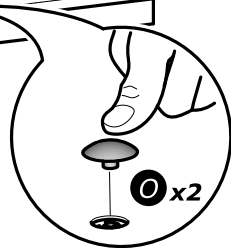
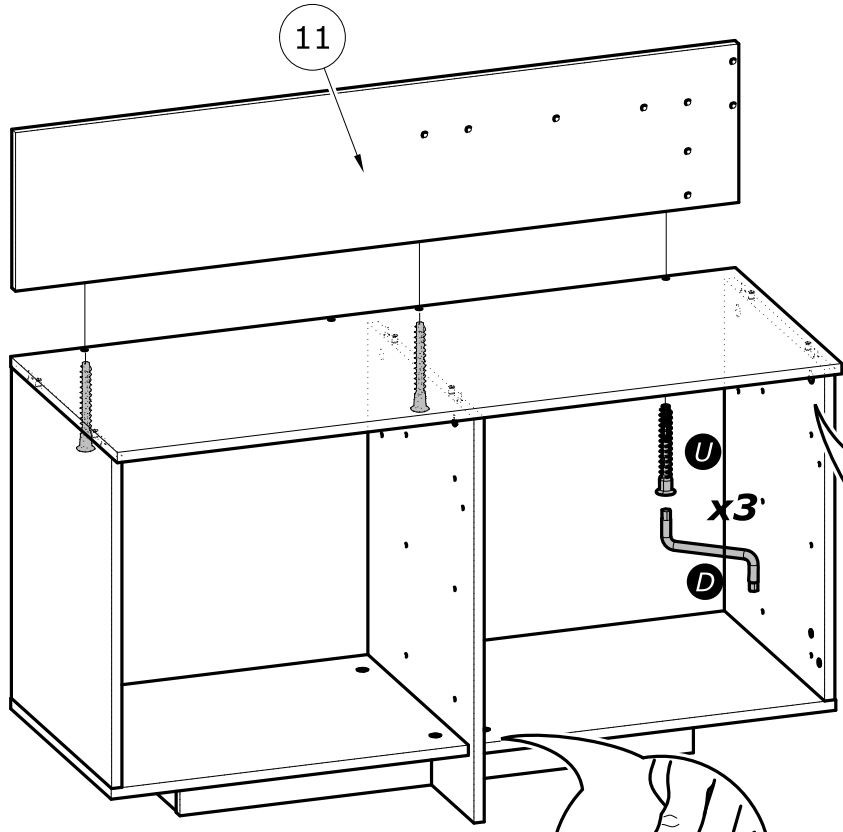
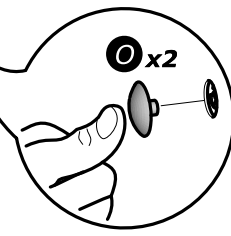
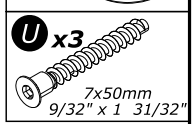
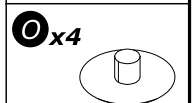
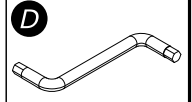
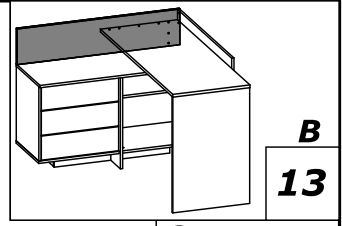
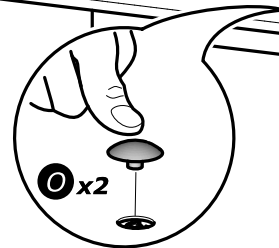
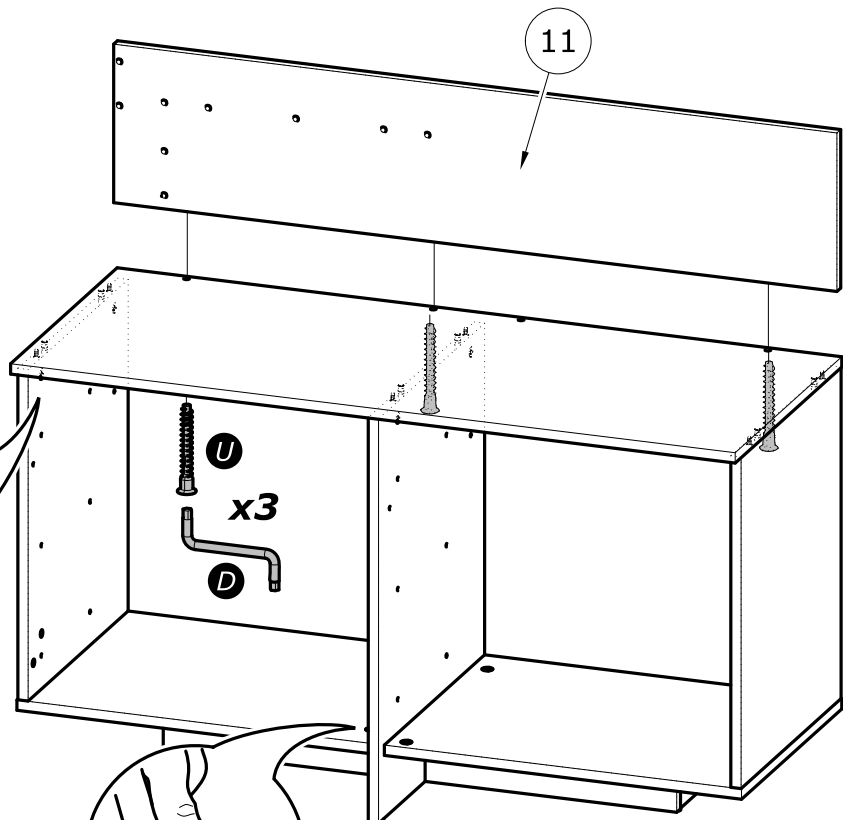
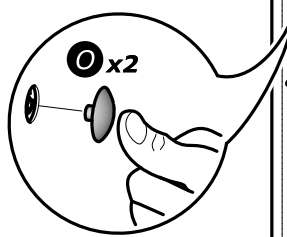
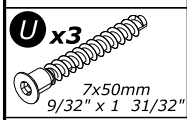
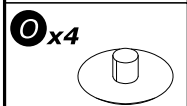
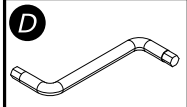
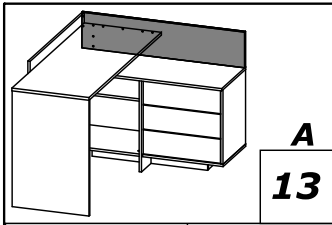


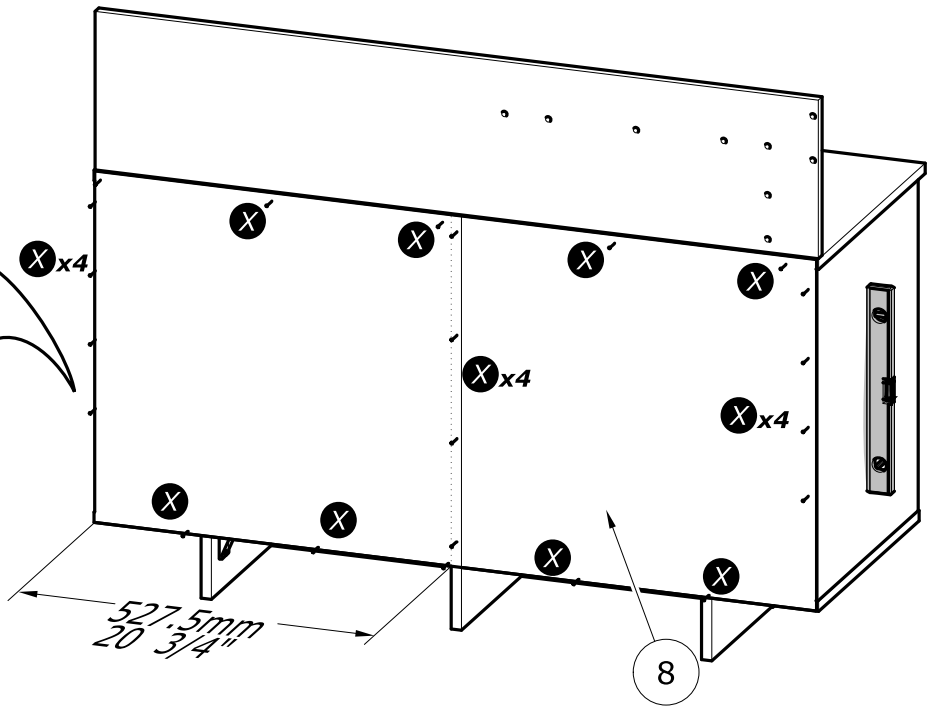
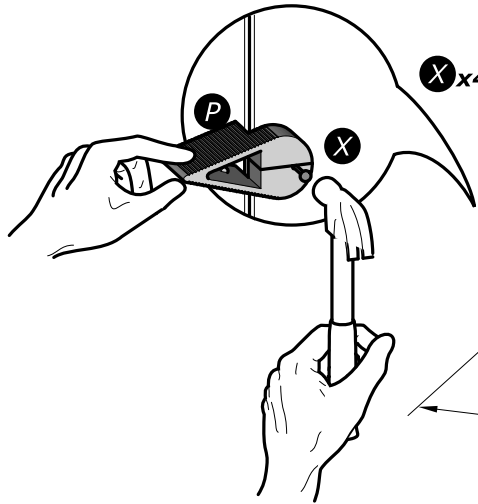
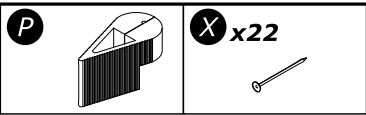
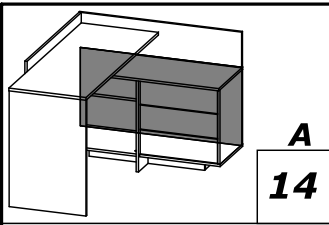




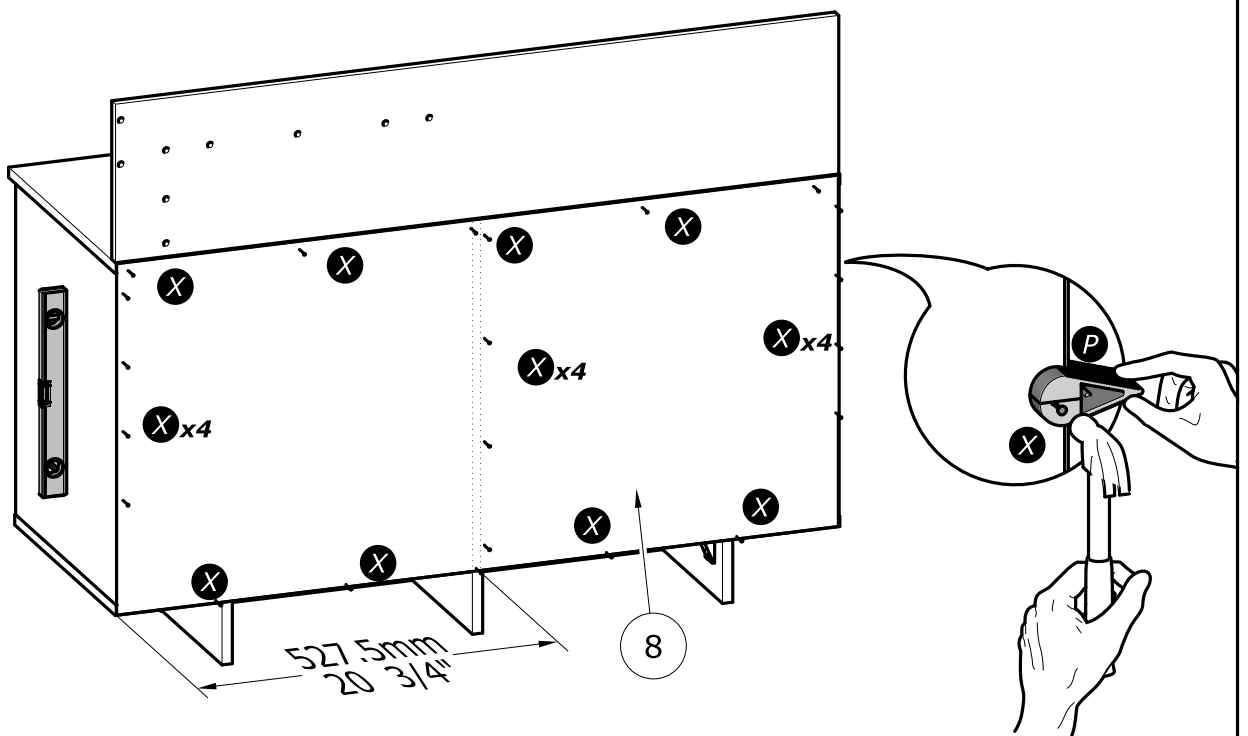
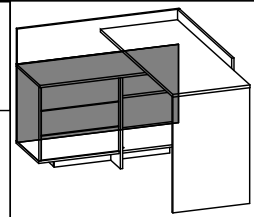
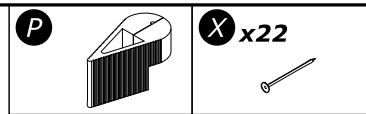
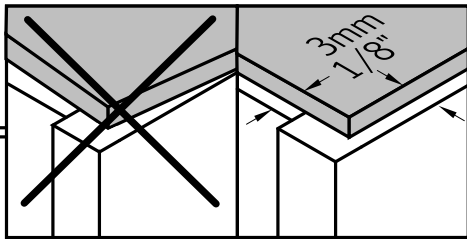


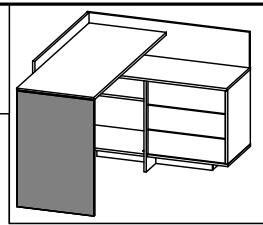
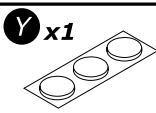
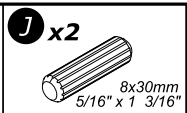
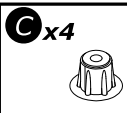
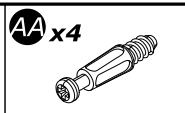




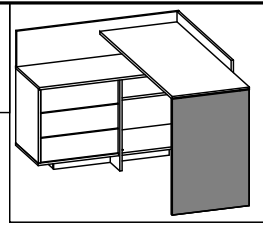
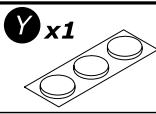
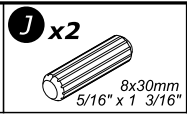
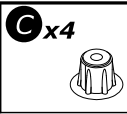
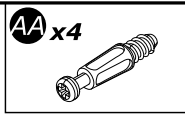
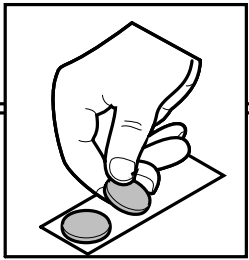
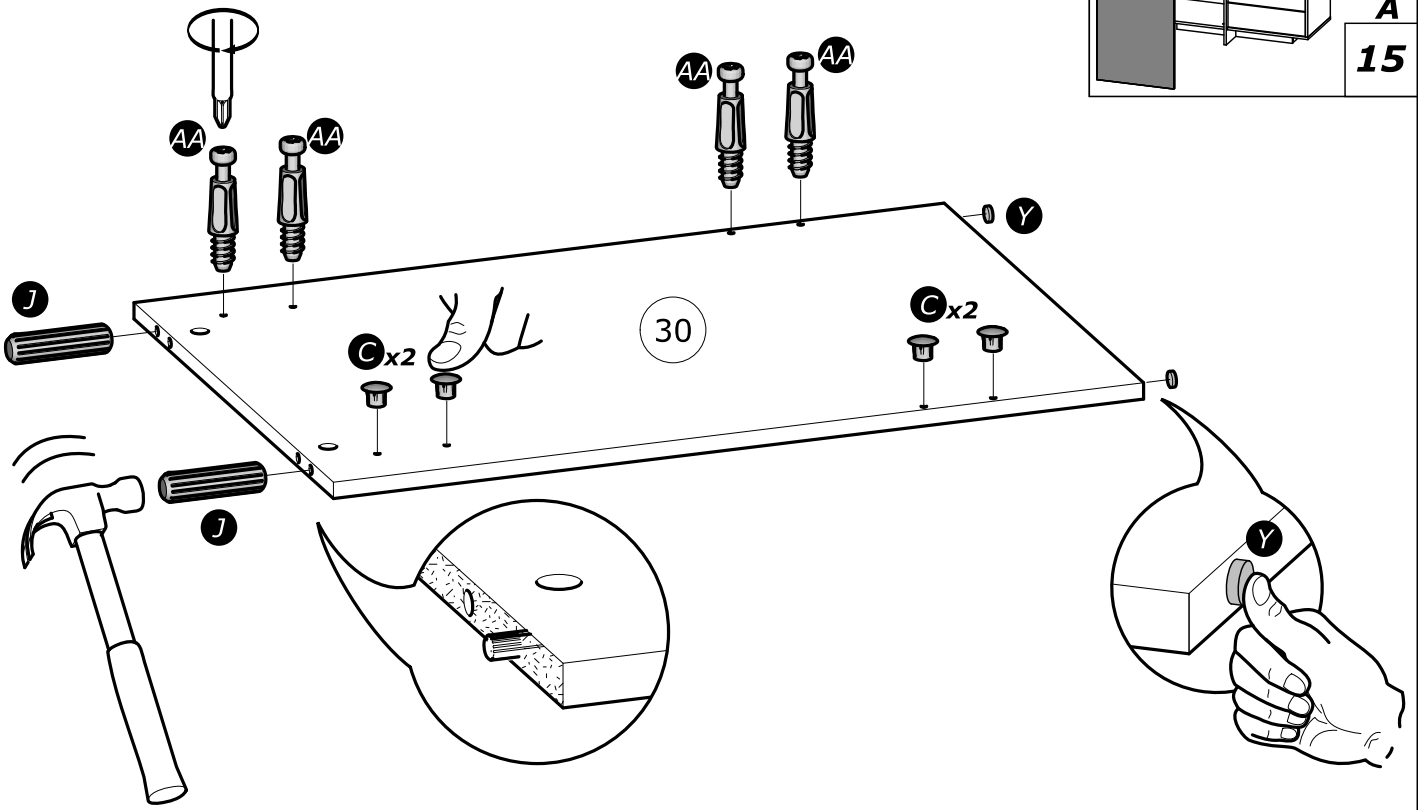


www.Demeyere.fr

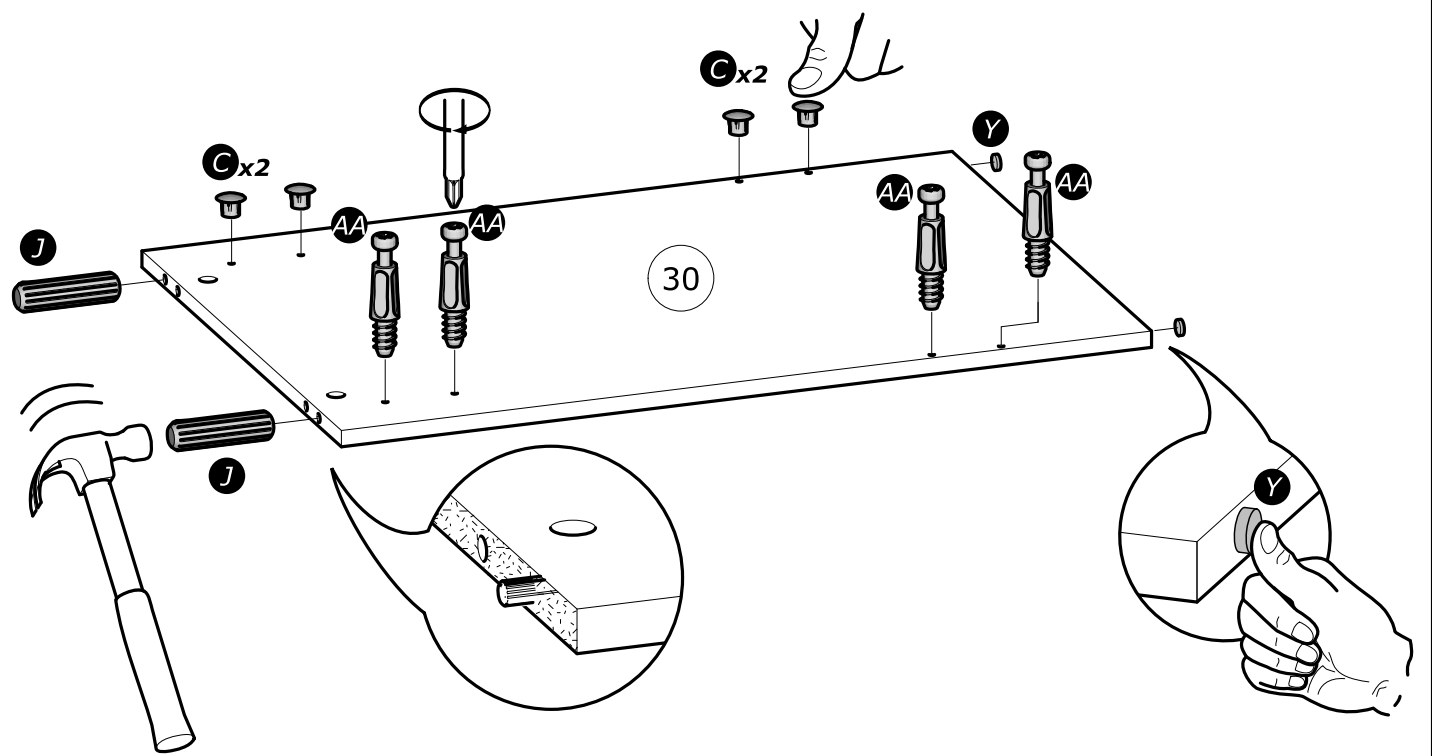


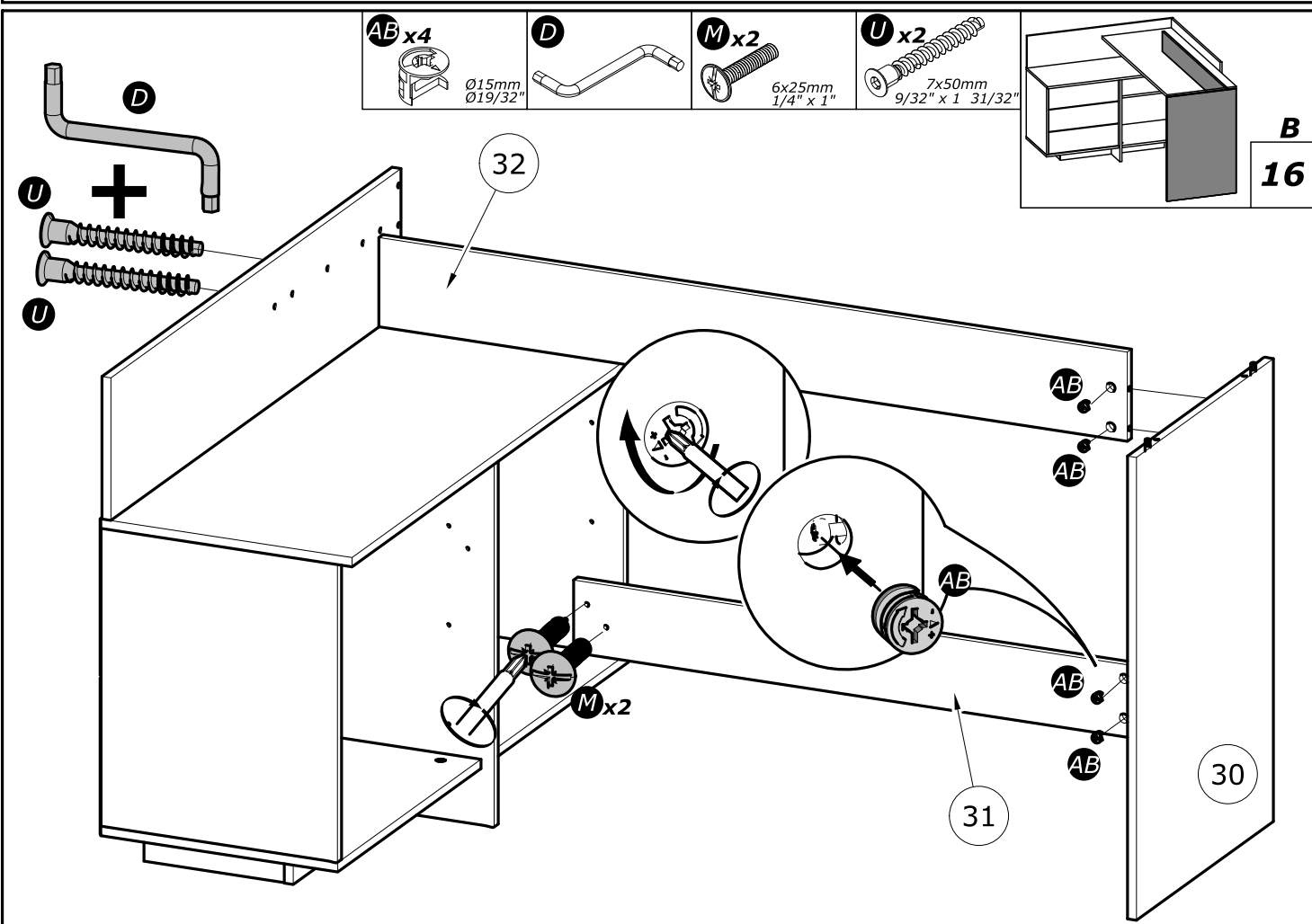
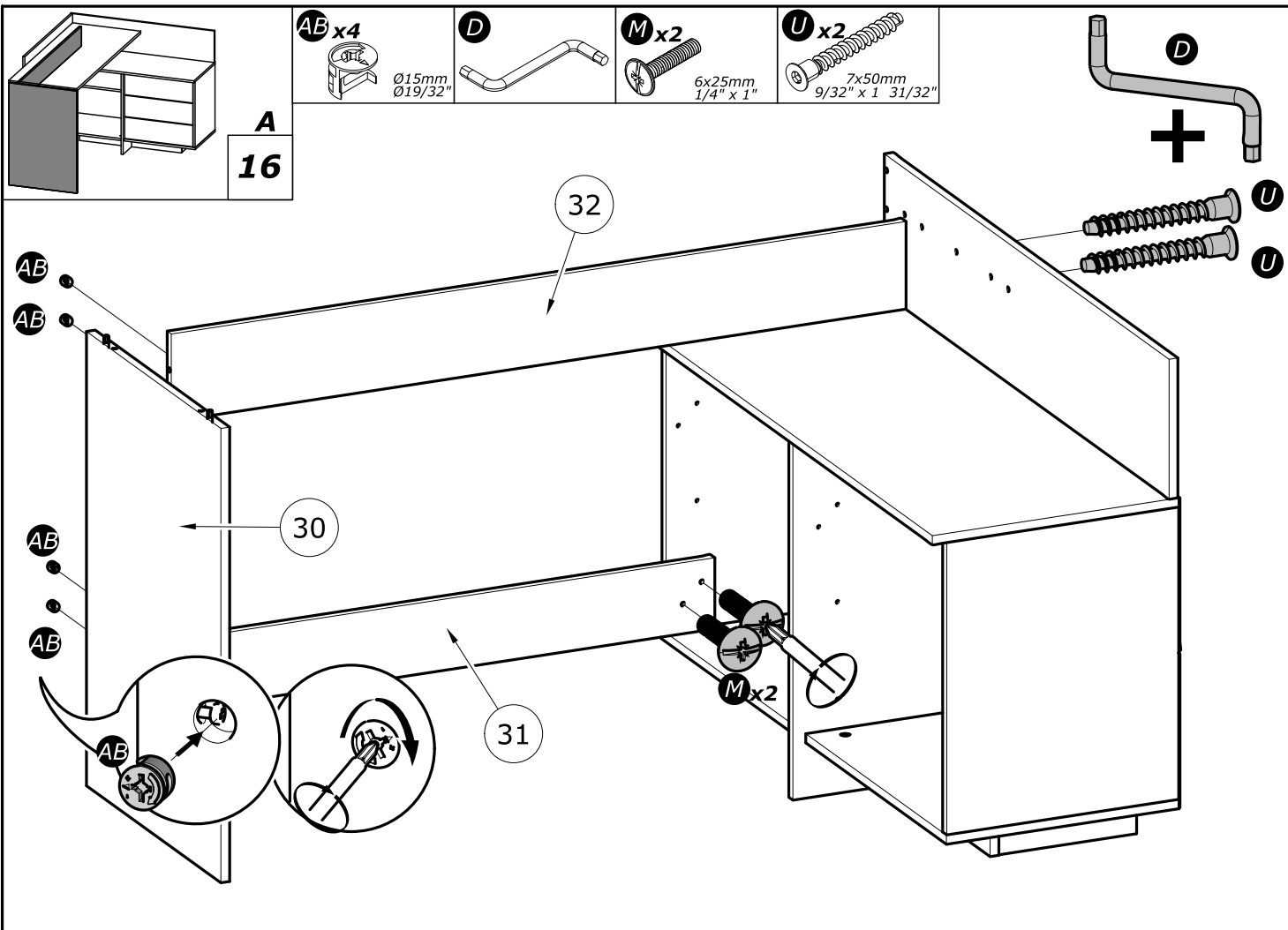


A  
15

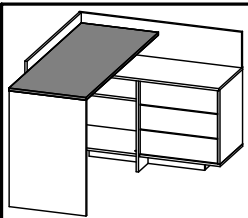


B  
15



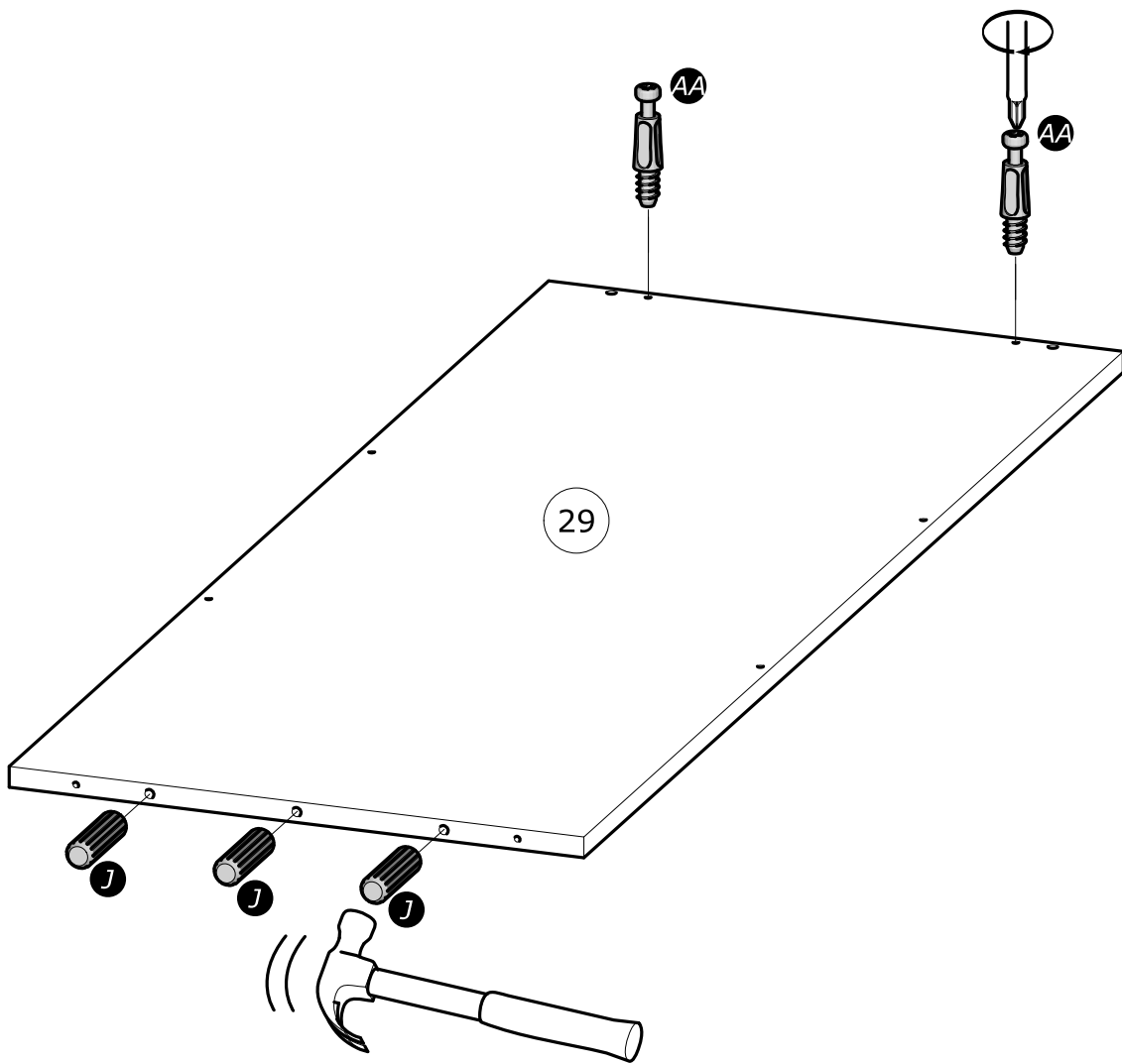
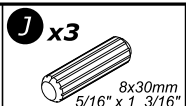
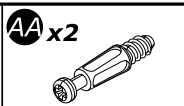


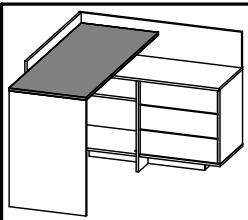




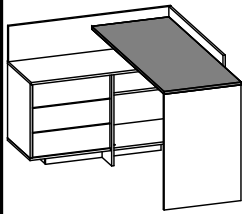
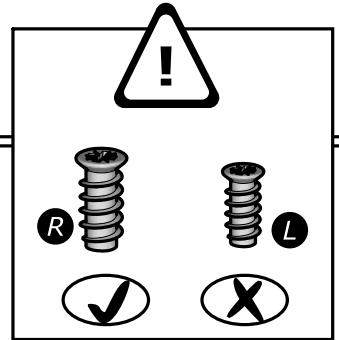
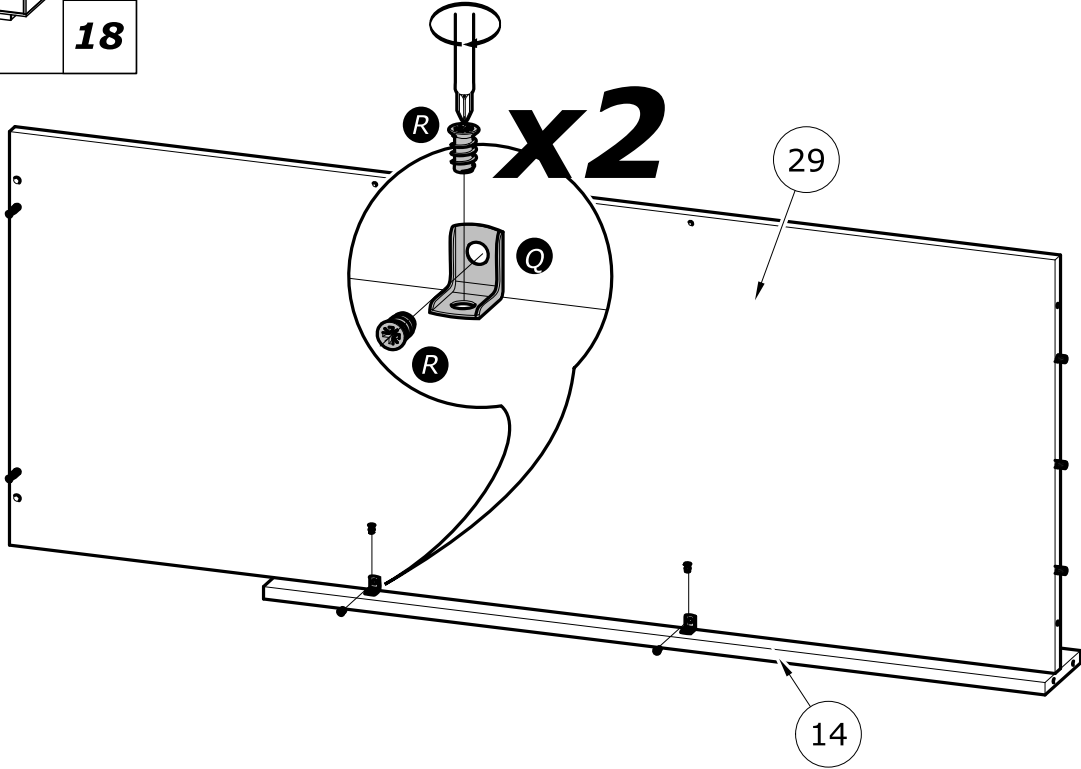
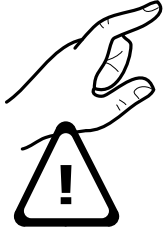
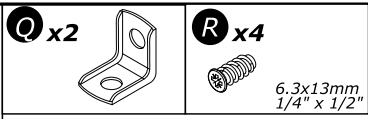
**A&B**

**17**

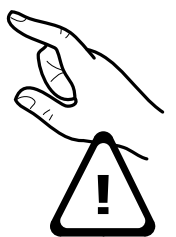
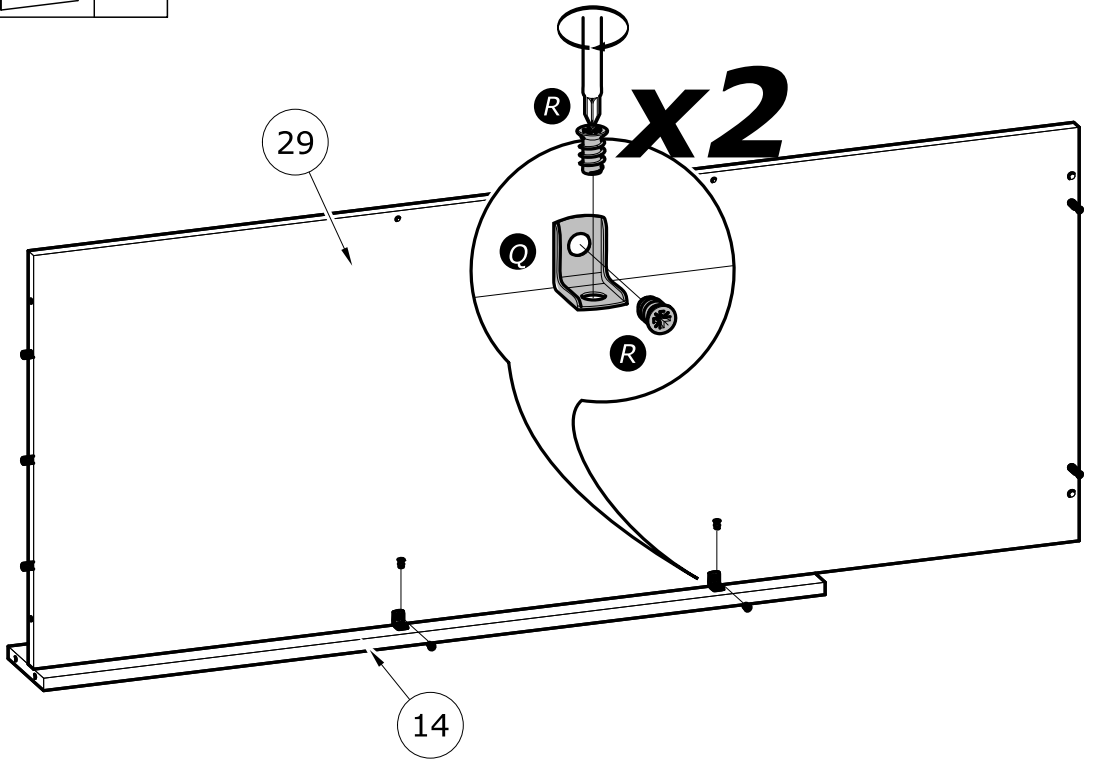
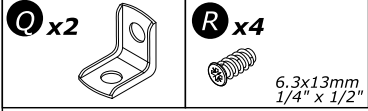


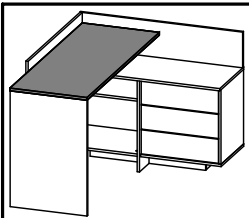


**A**  
**18**

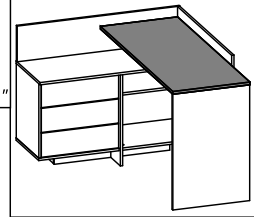
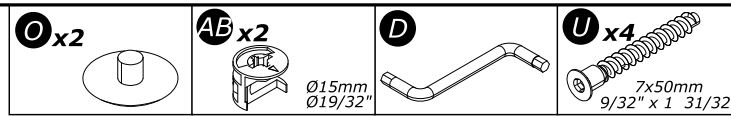
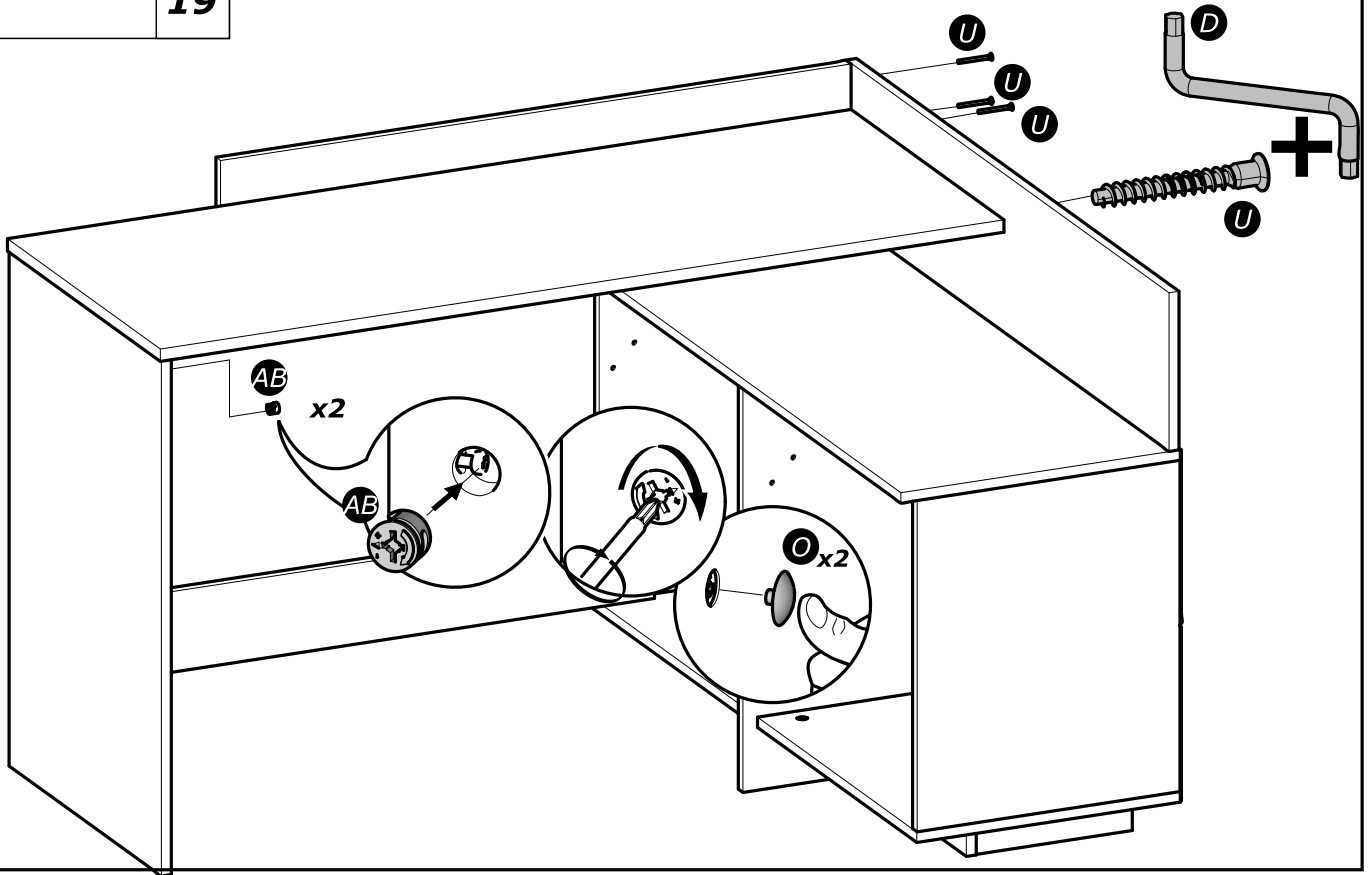
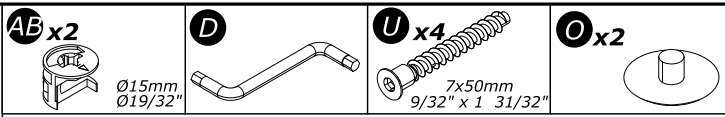


**B**  
**18**

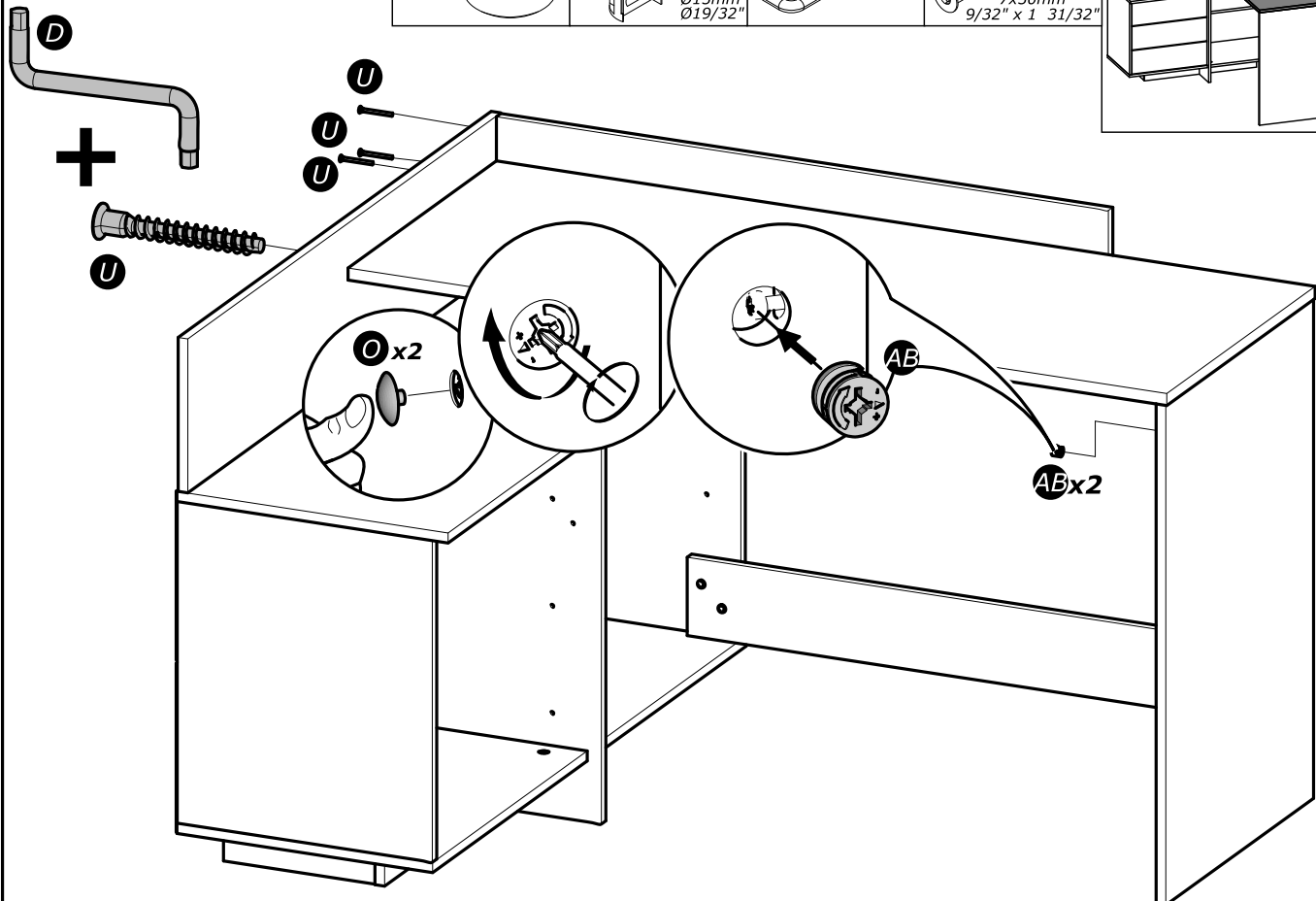


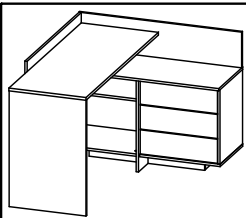


**A**  
**19**

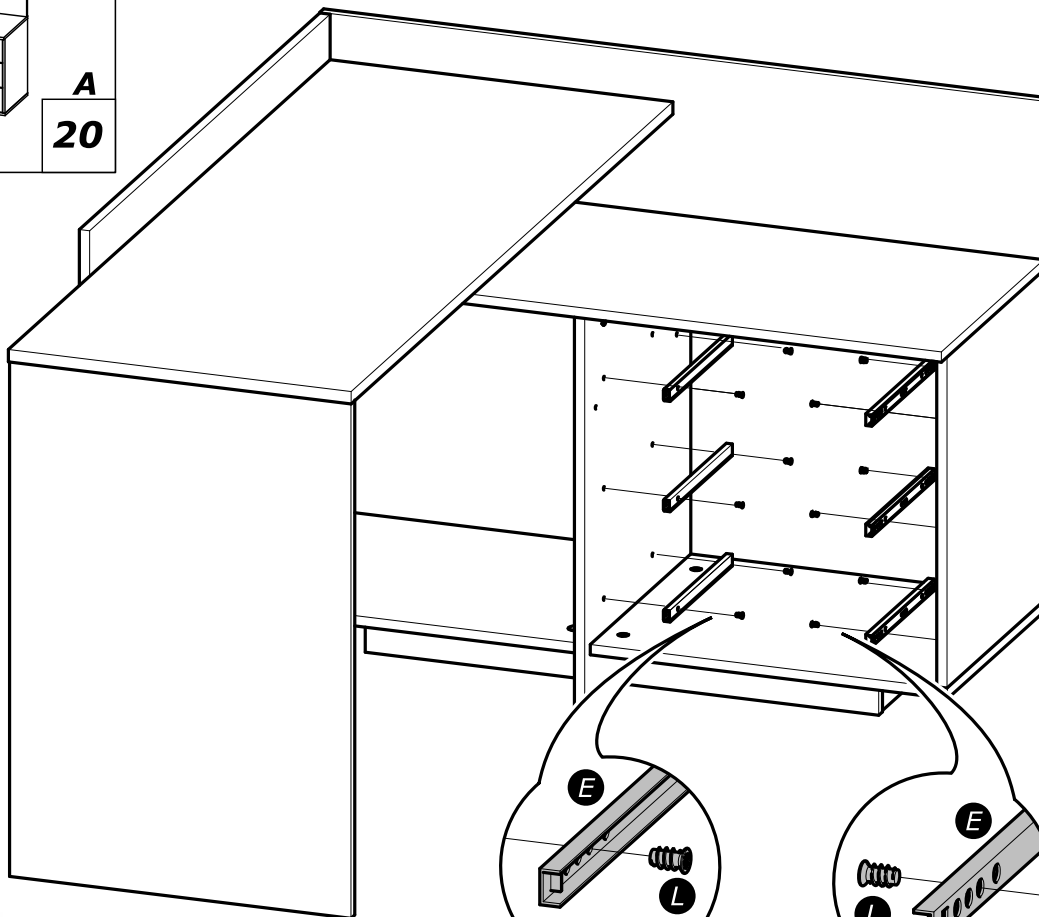
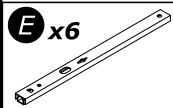


**B**  
**19**

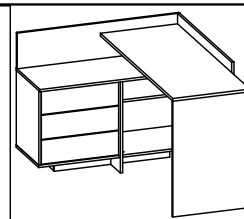




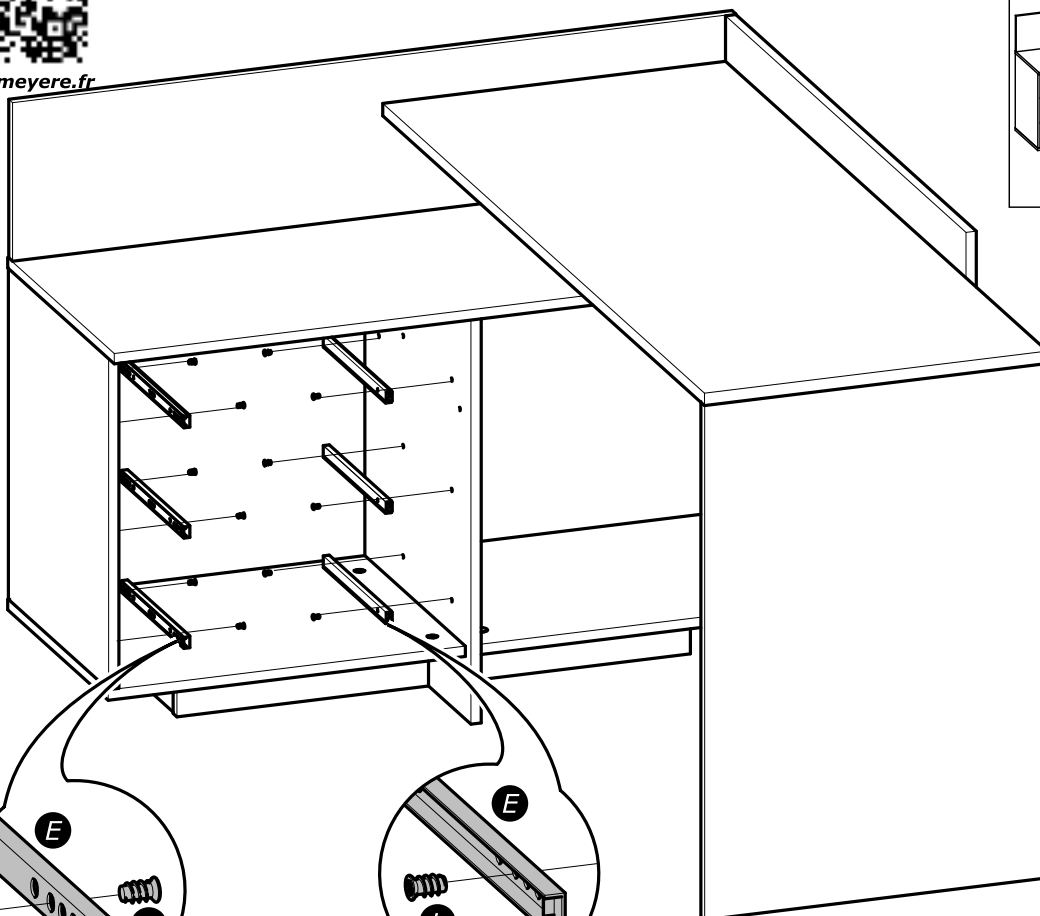
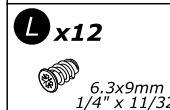
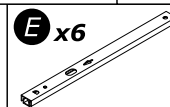
**A**  
**20**

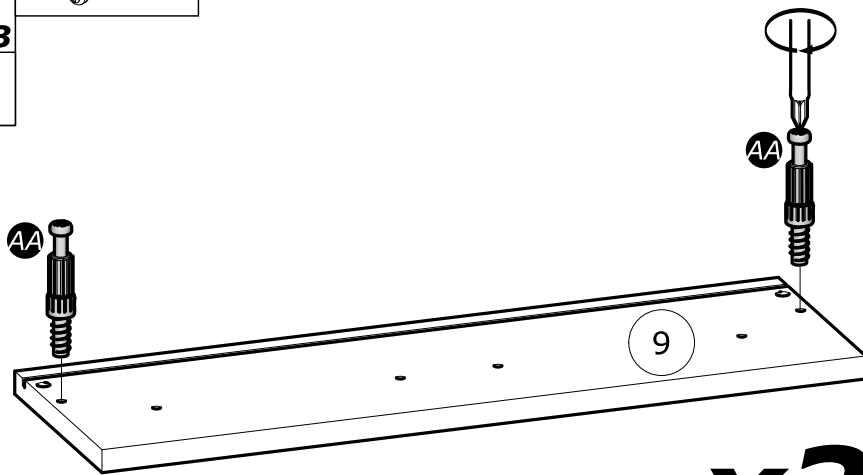
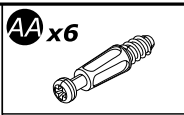
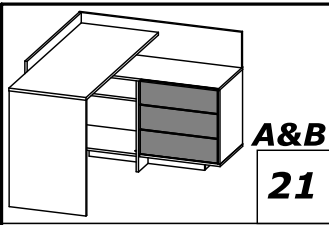


[www.Demeyere.fr](http://www.Demeyere.fr)

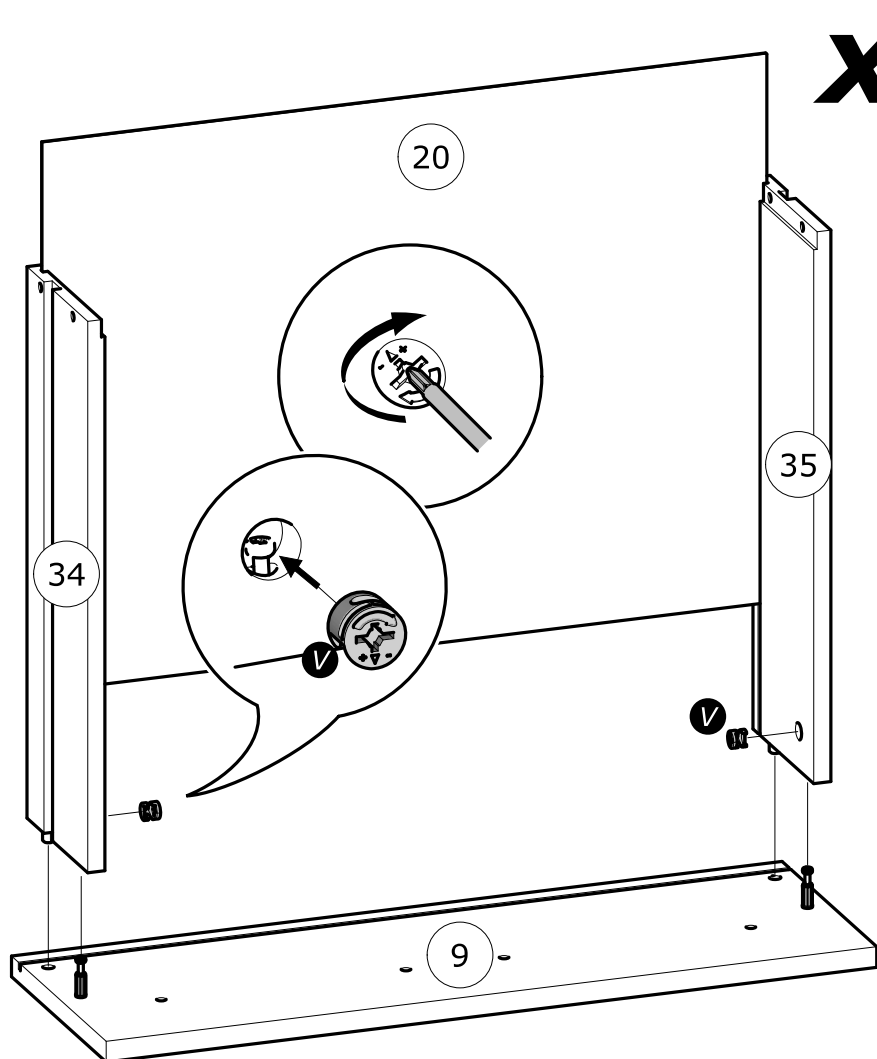
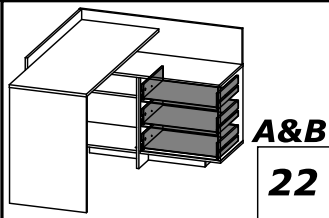


**B**  
**20**

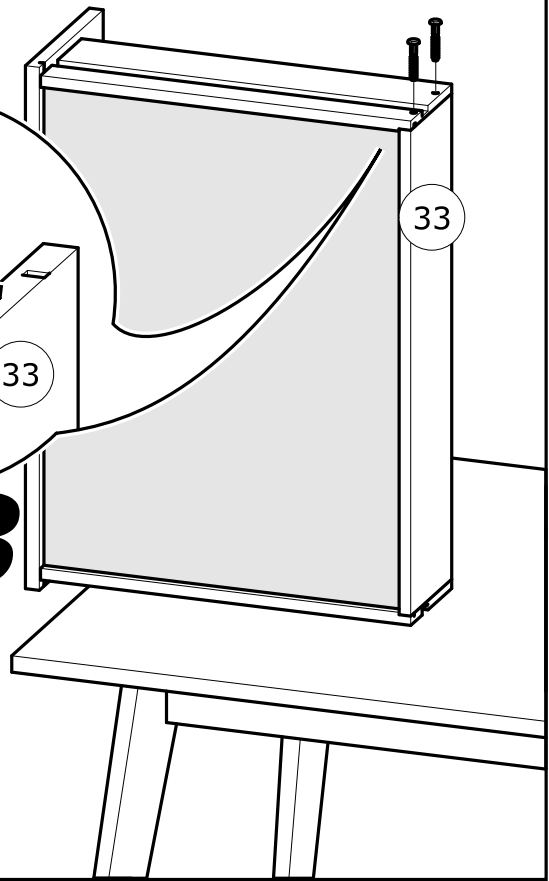
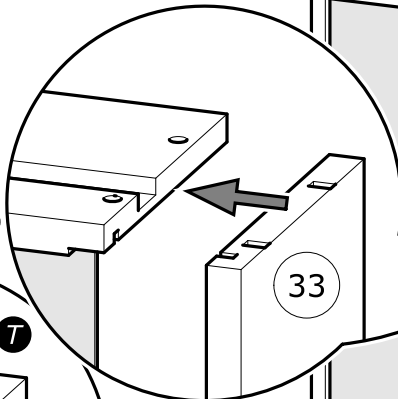
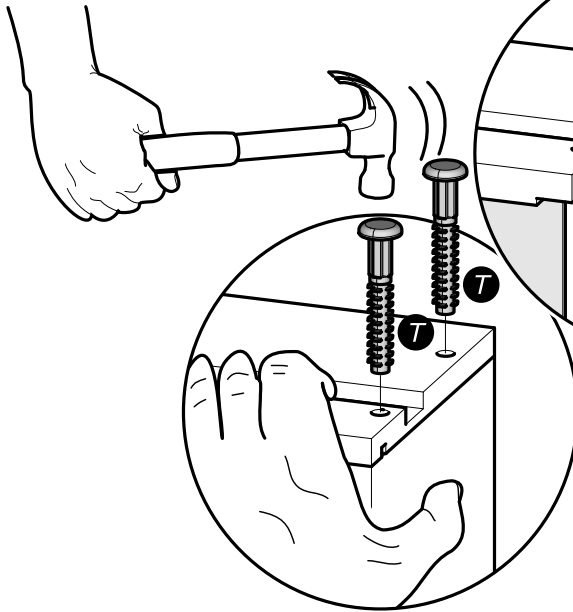
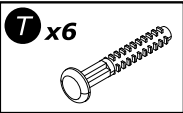
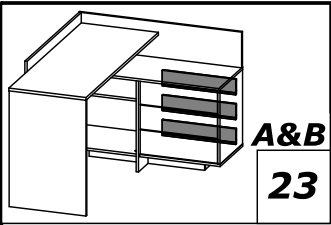




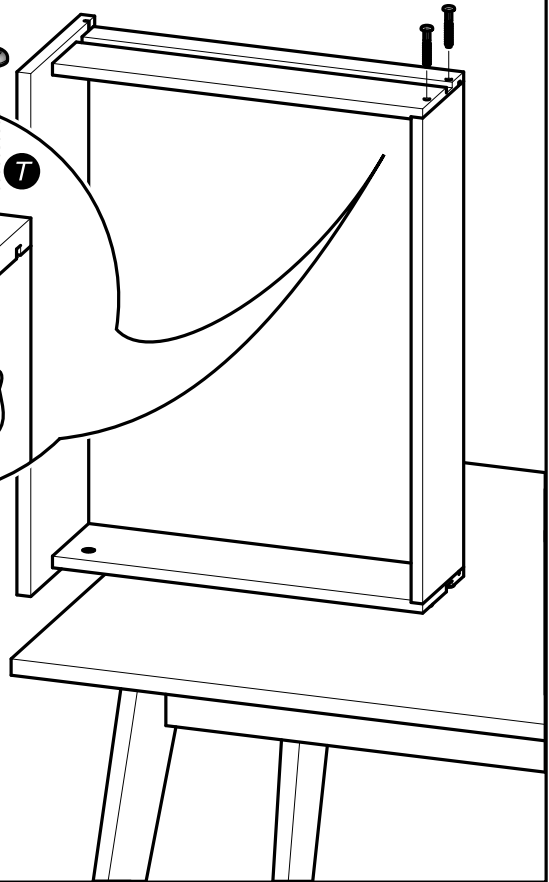
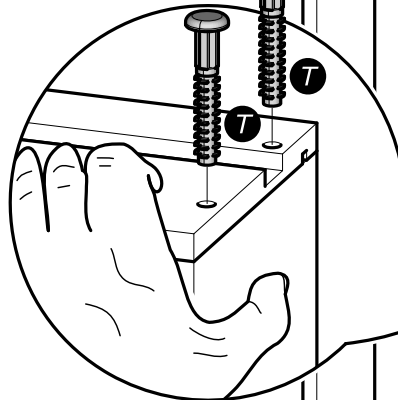
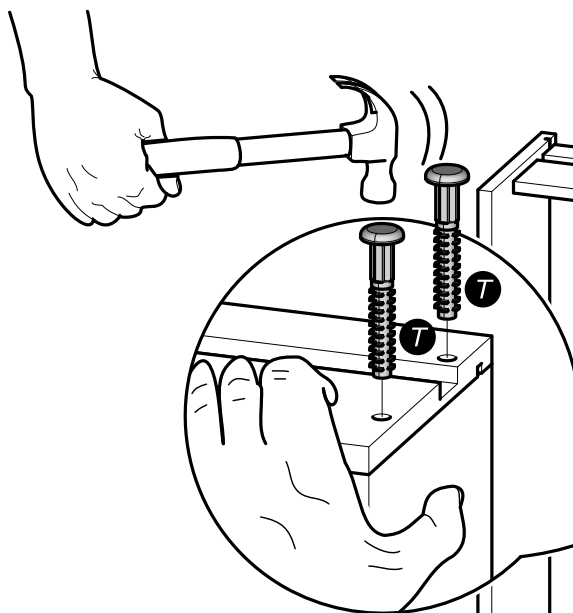
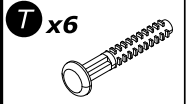
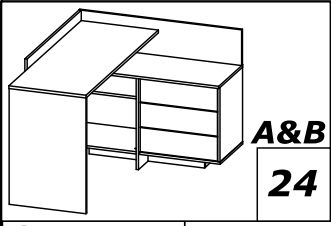
x3



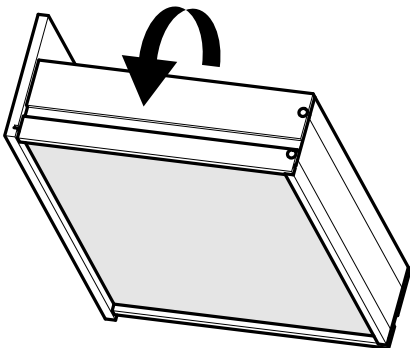
x3

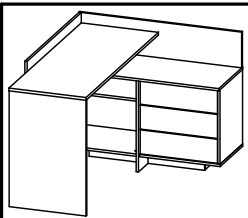


x3

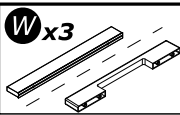
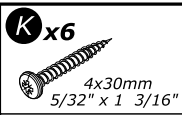


x3

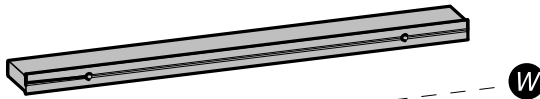




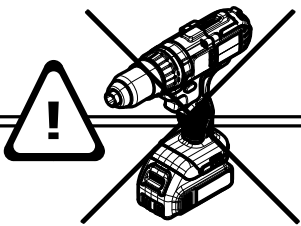
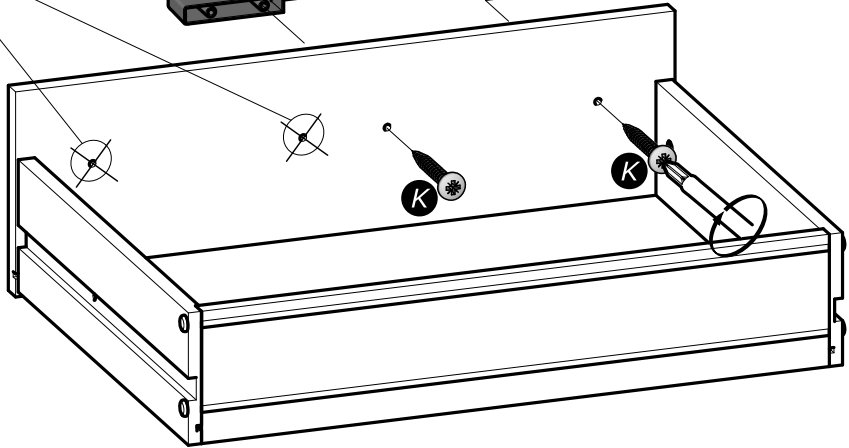
**A**  
**25**



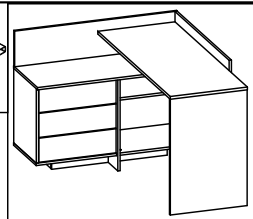
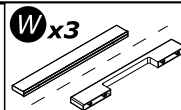
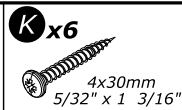
**A**



**x3**

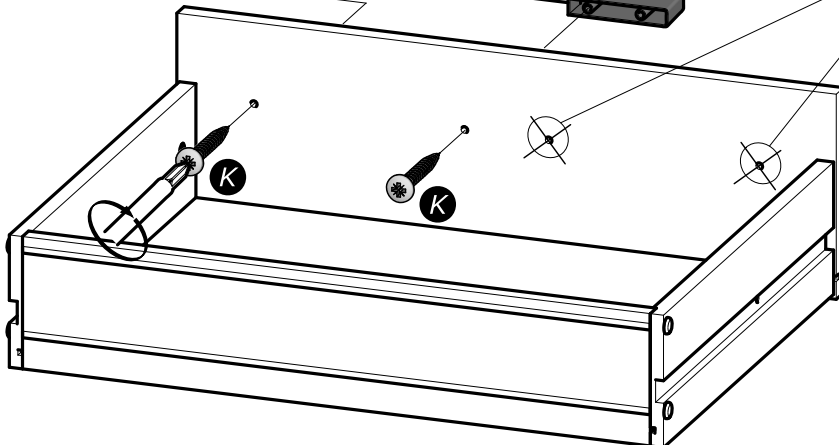
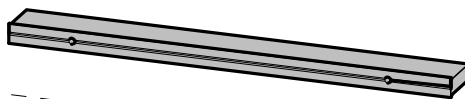


[www.Demeyere.fr](http://www.Demeyere.fr)

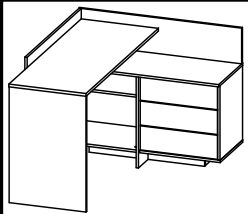


**B**  
**25**

**B**



**x3**

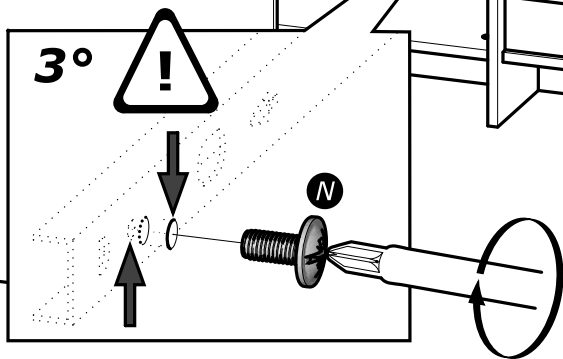
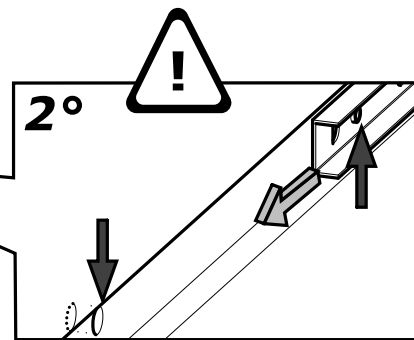
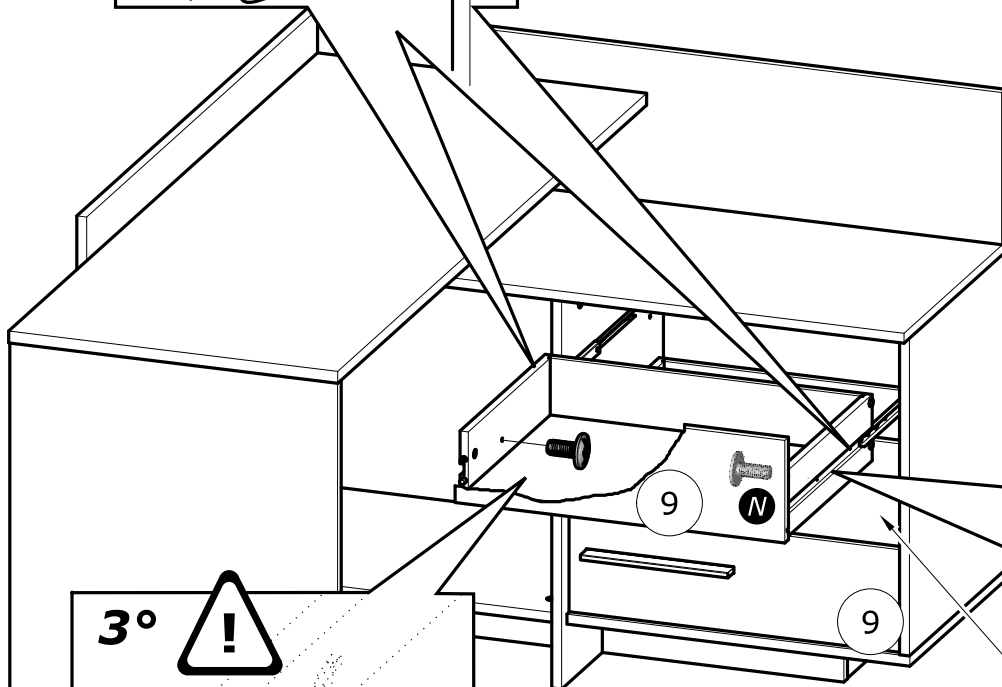
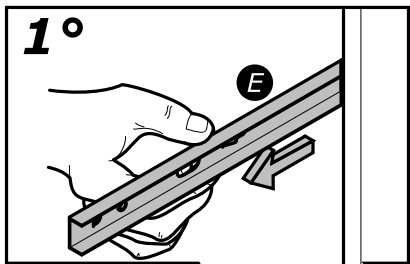


**A**  
**26**

**N** x6  
4x9mm  
5/32" x 11/32"

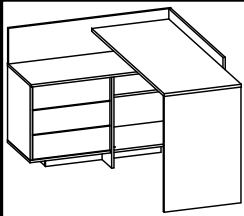


[www.Demeyere.fr](http://www.Demeyere.fr)



**x3**



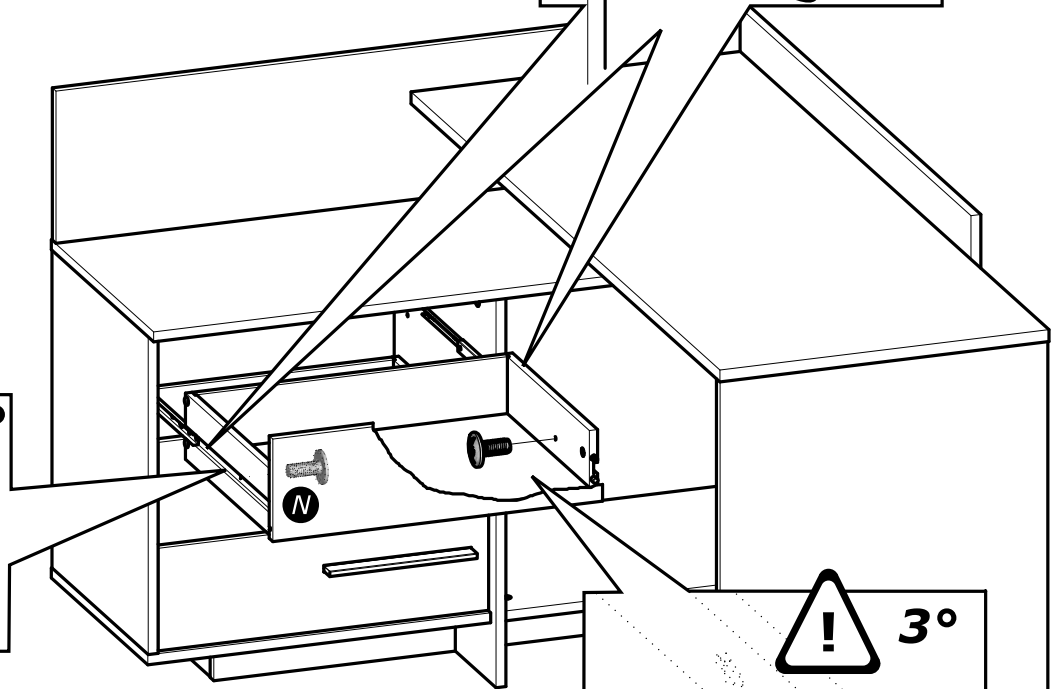
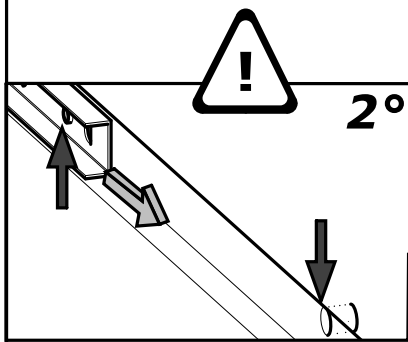
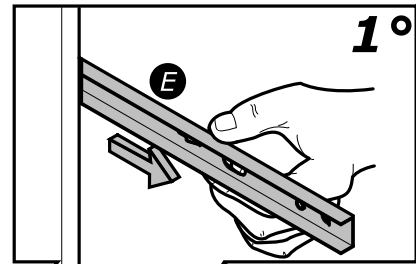


**B**  
**26**

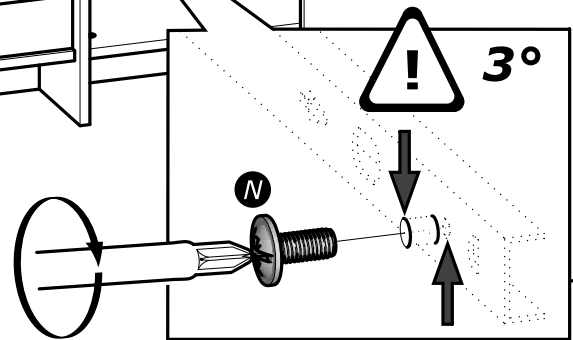
**N** x6  
4x9mm  
5/32" x 11/32"

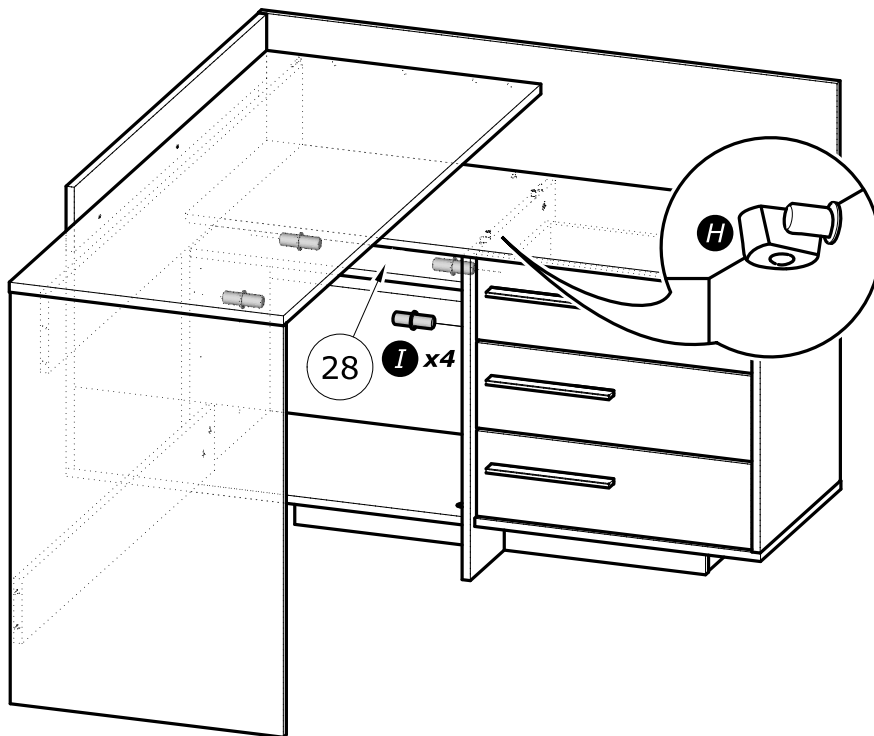
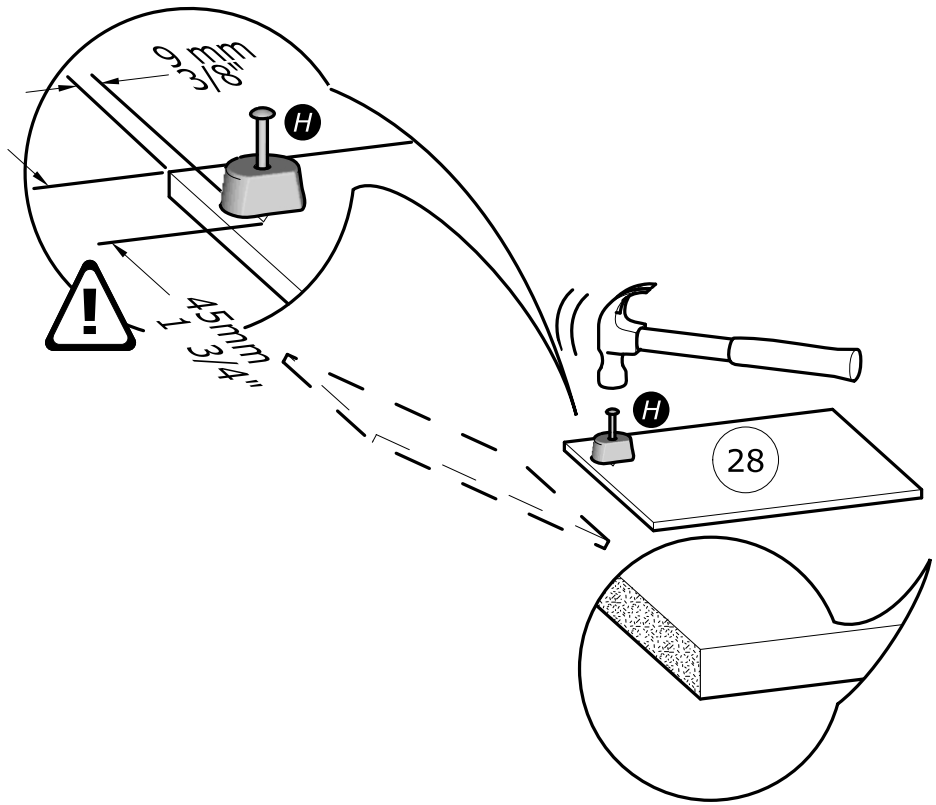
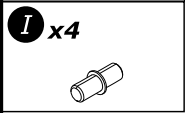
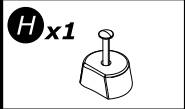
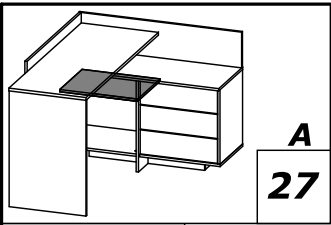


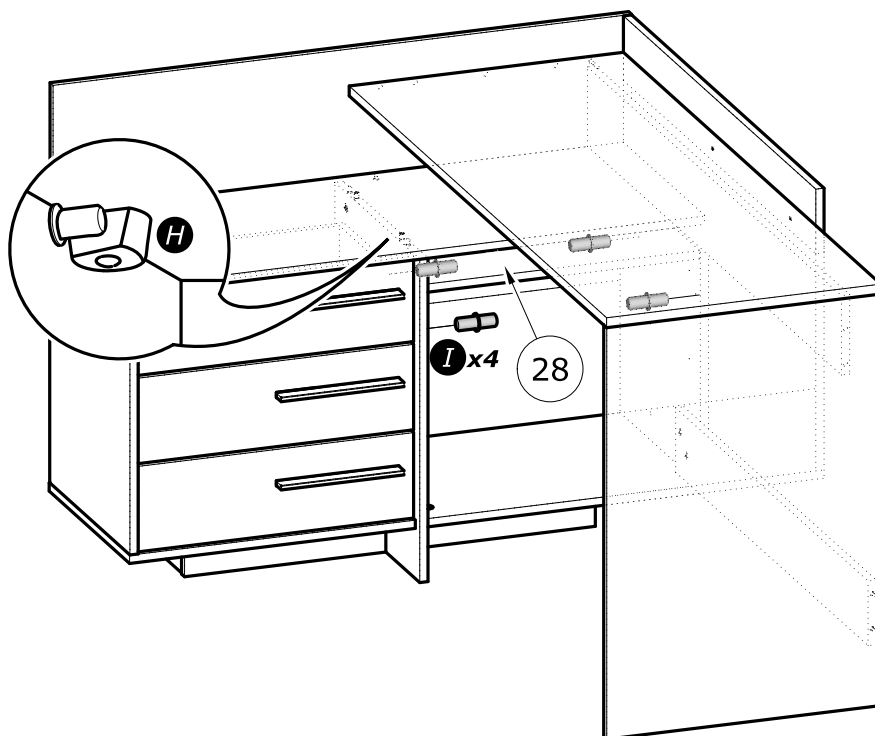
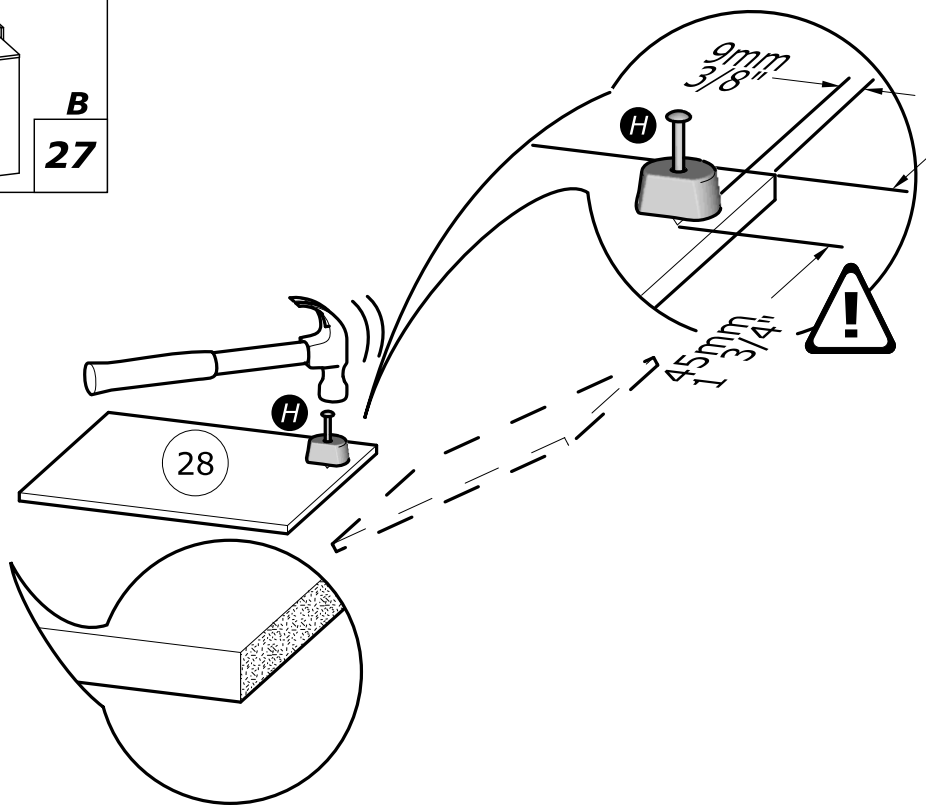
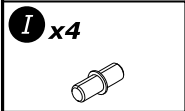
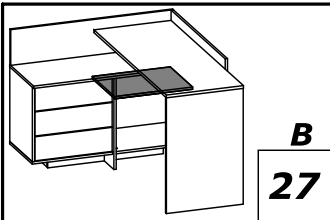
www.Demeyere.fr



**x3**







Les meubles contenant des panneaux à base de bois (panneaux de particules, panneaux de fibres, contreplaqué...) peuvent émettre des substances polluantes dans l'air intérieur. Il est ainsi recommandé, après l'installation du meuble dans son logement, d'aérer fréquemment la pièce concernée pendant au moins quatre semaines afin de réduire son exposition aux polluants émis par le meuble.



Info tri déchets

[www.quefairedemesdechets.fr](http://www.quefairedemesdechets.fr)