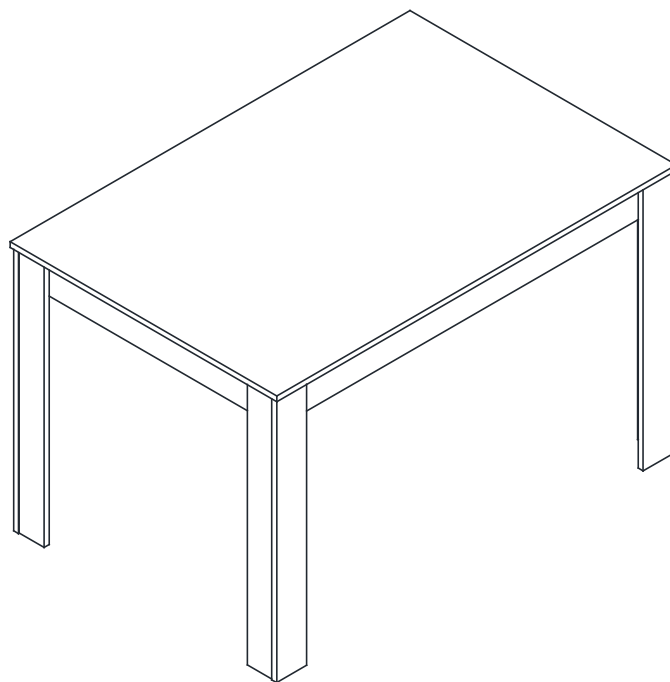
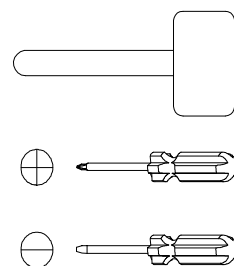
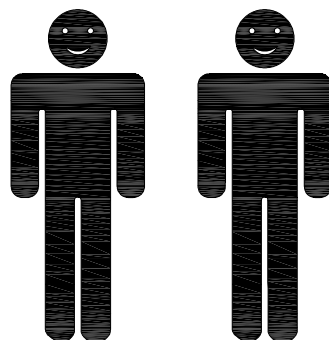


59031192
59031194
59031305



- | | | | |
|-----------|-----------------------------|-----------|-------------------------|
| D | Montageanleitung | GB | Assembly instructions |
| FR | Notice de montage | IT | Istruzioni di montaggio |
| NL | Handleiding voor de montage | PL | Instrukcja montażu |
| CZ | Montážní návod | SK | Návod na montáž |
| HU | Szerelési útmutató | RO | Instructiuni de montaj |
| TR | Montaj talimatı | RU | инструкция по монтажу |

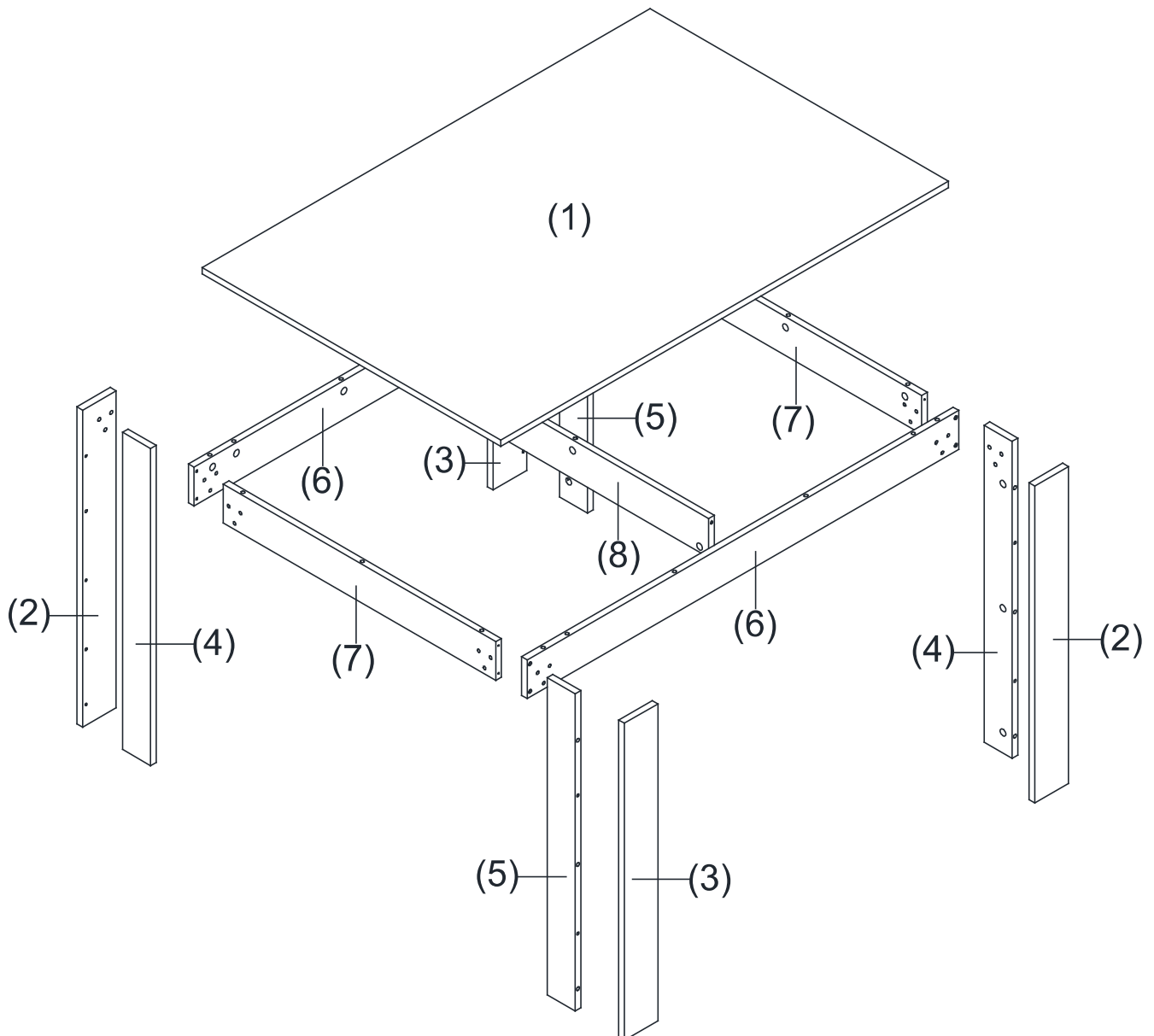
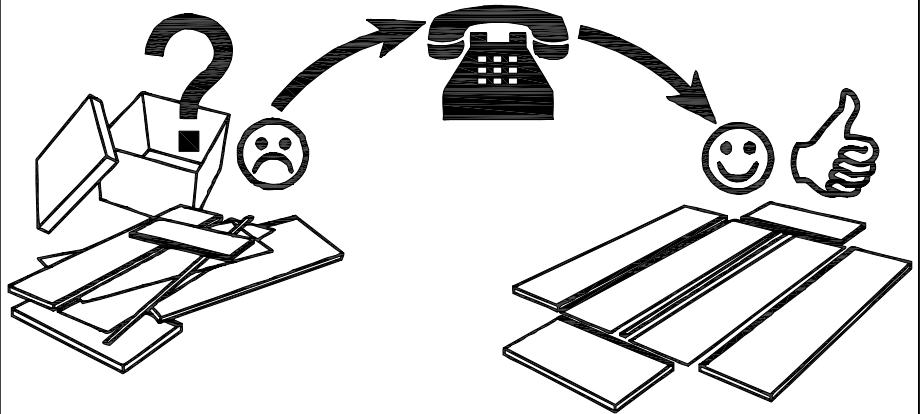
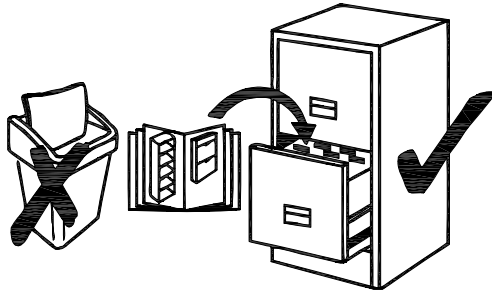



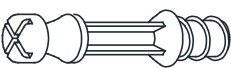


**Service • Assistenza • Dienstverlening • Serwis
 Servis • Szerviz • Сервисная служба**





Name • Nom • Nome • Naam •
 Nazwa • Jméno • Názov • Név •
 Denimire • Isim • Название

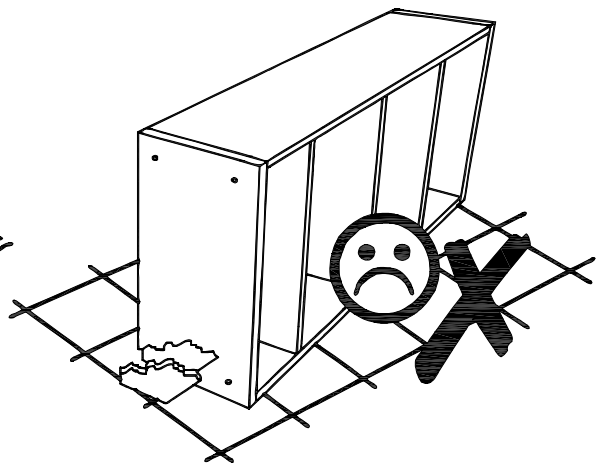
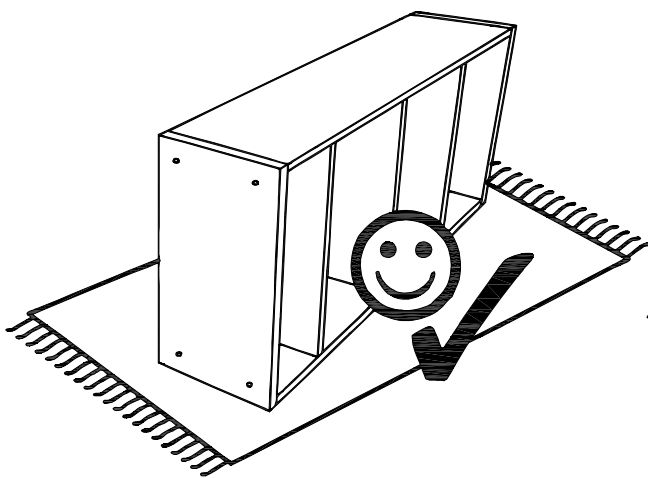
Nr. • No. • N° • Номер • Č • Sz

Typ • Type • Tip • Tipus • Tipo •
 Тип

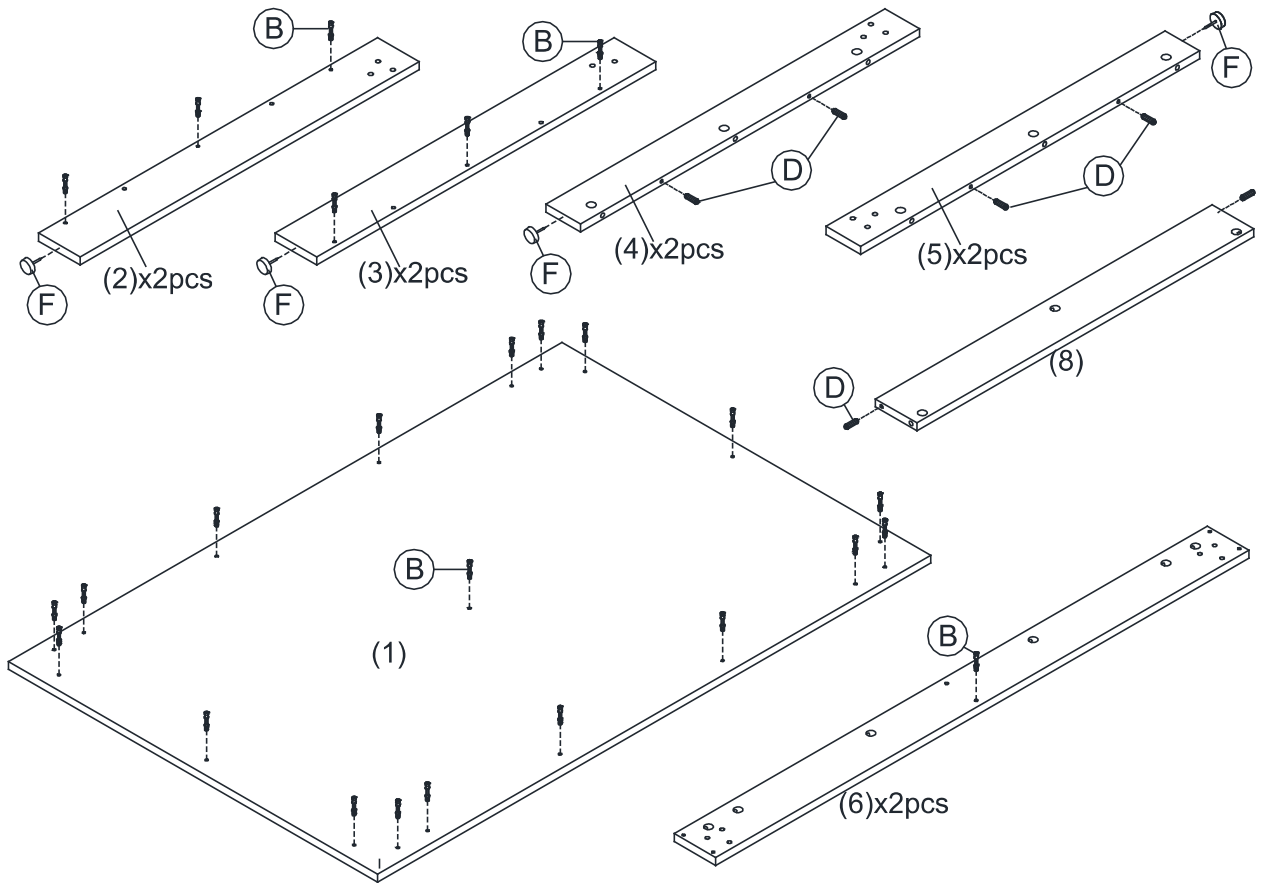


A	 M6 X 25mm	24
B		32
C		32
D	 Ø6 X 25mm	10

E		1
F		8
G		12
H	 M4 X 38mm	8



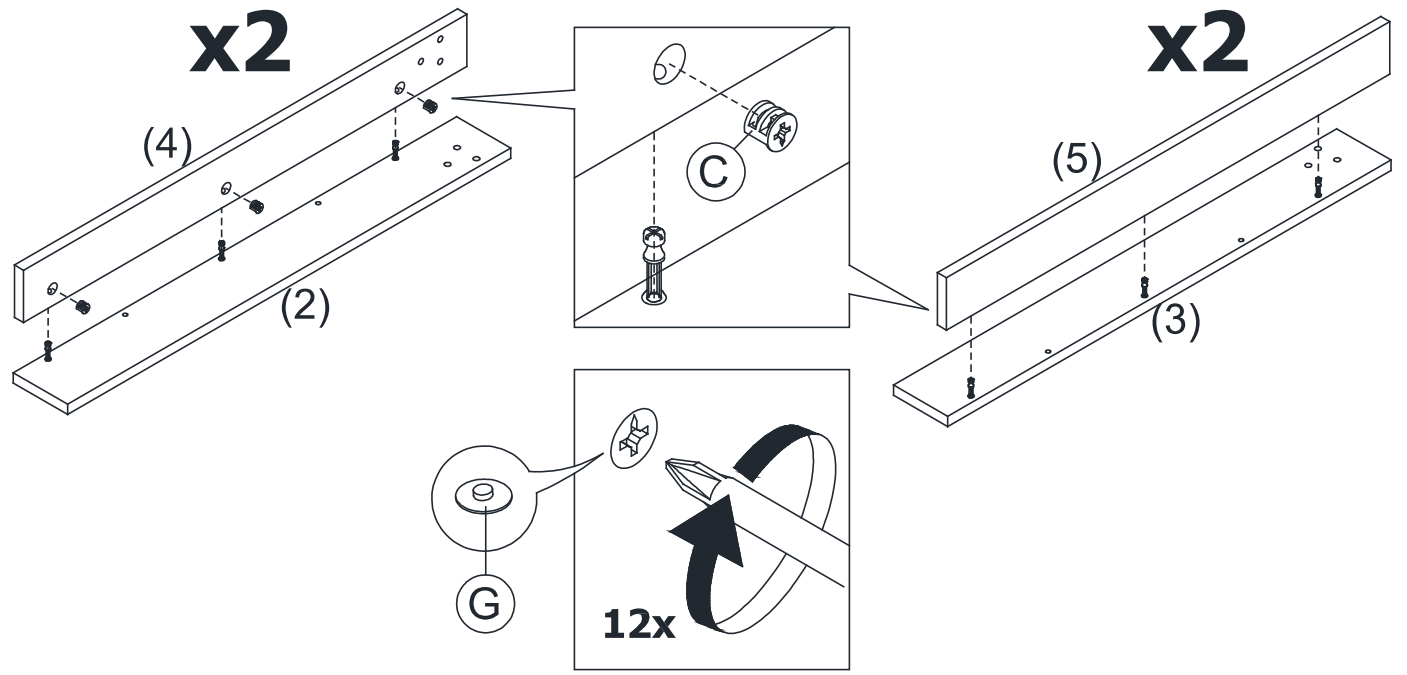
1



B X33
D X10
F X8

Fastener B: A long screw with a wide head and a threaded shaft.
Fastener D: A shorter screw with a hexagonal head and a threaded shaft.
Fastener F: A small screw with a flat head and a threaded shaft.

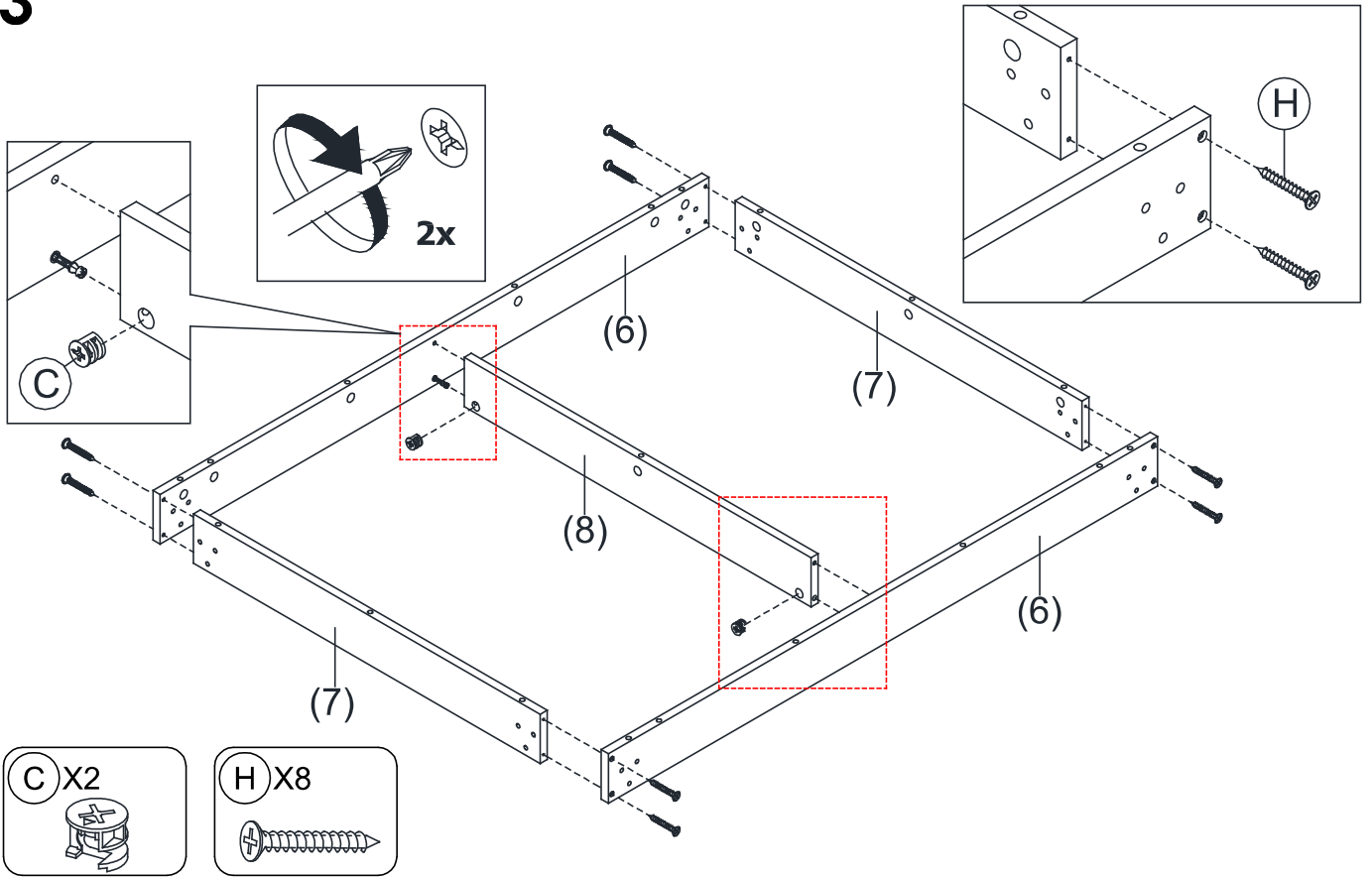
2



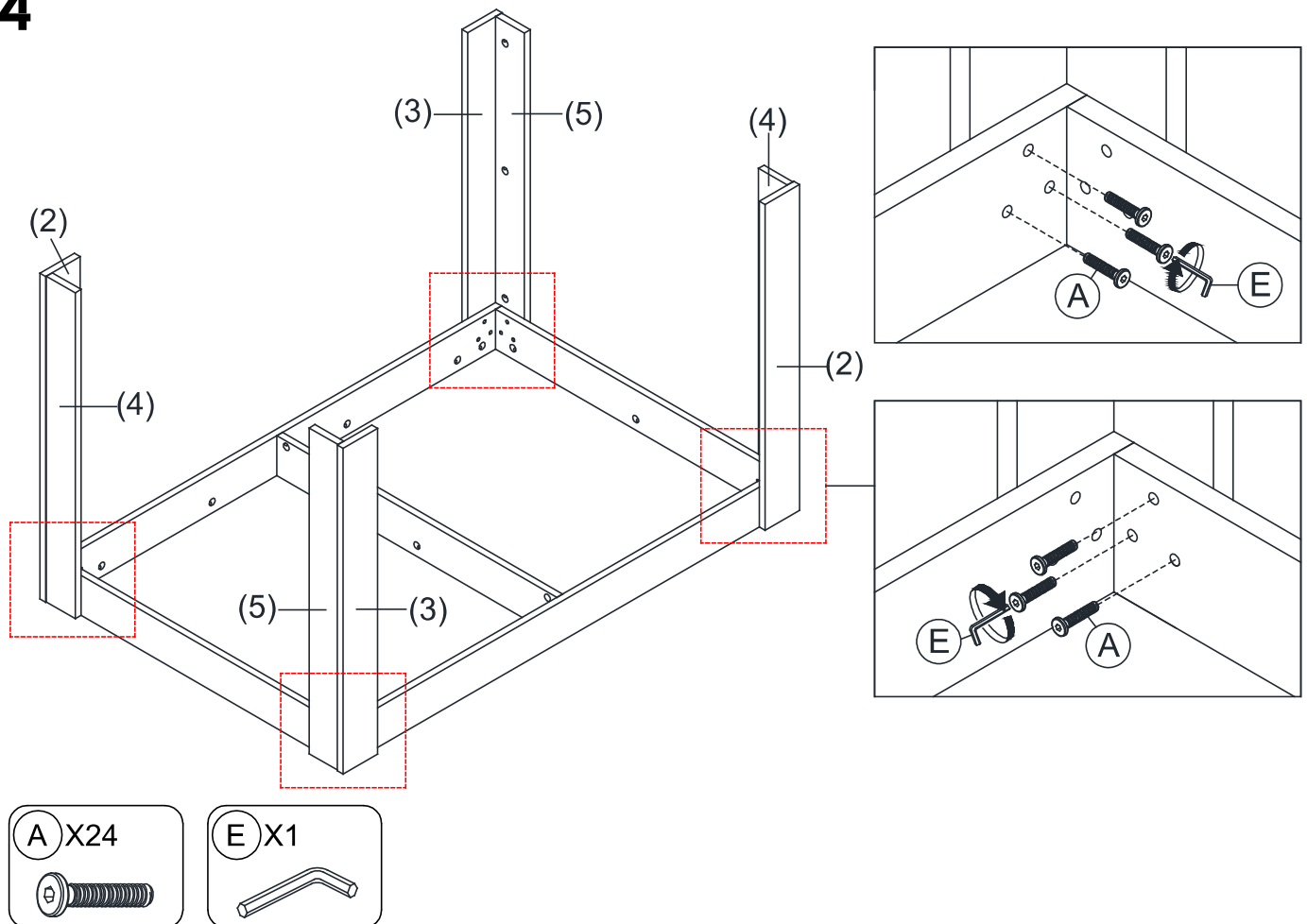
C X12
G X12

Fastener C: A screw with a hexagonal head and a threaded shaft.
Fastener G: A circular washer or spacer with a central hole.

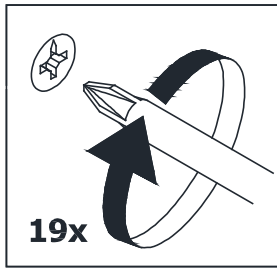
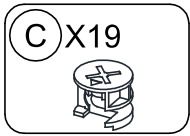
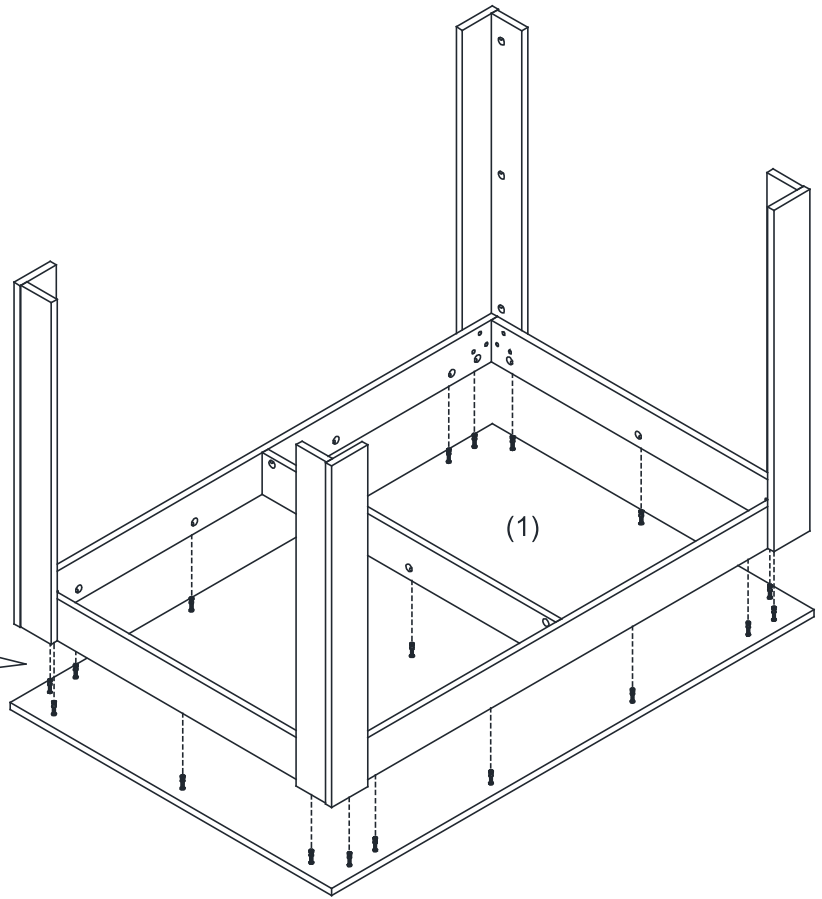
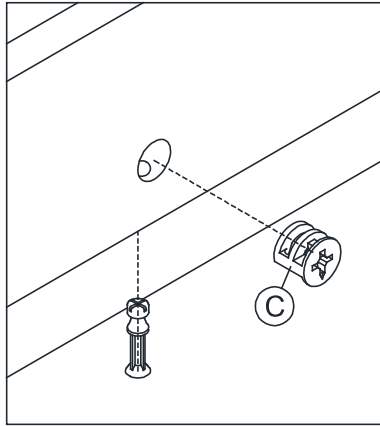
3



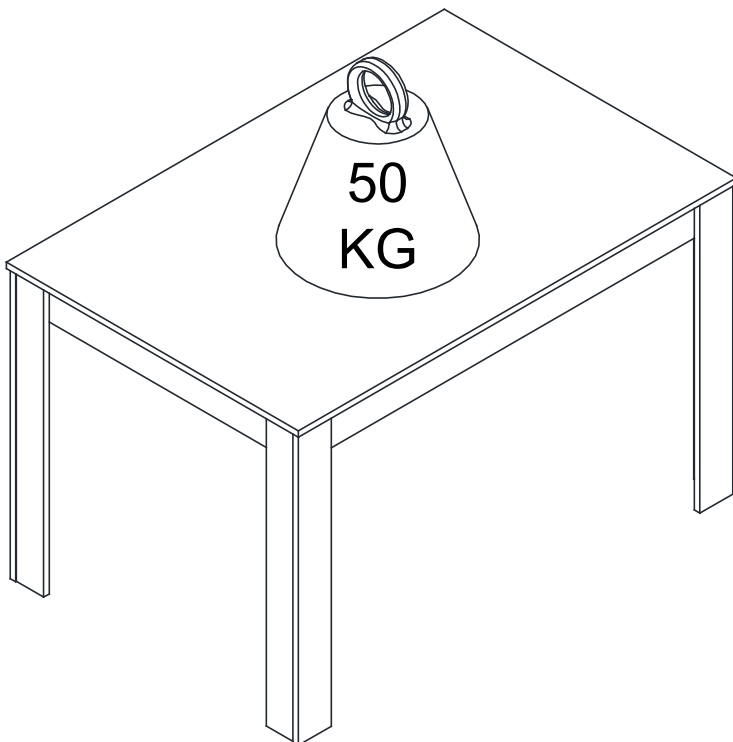
4

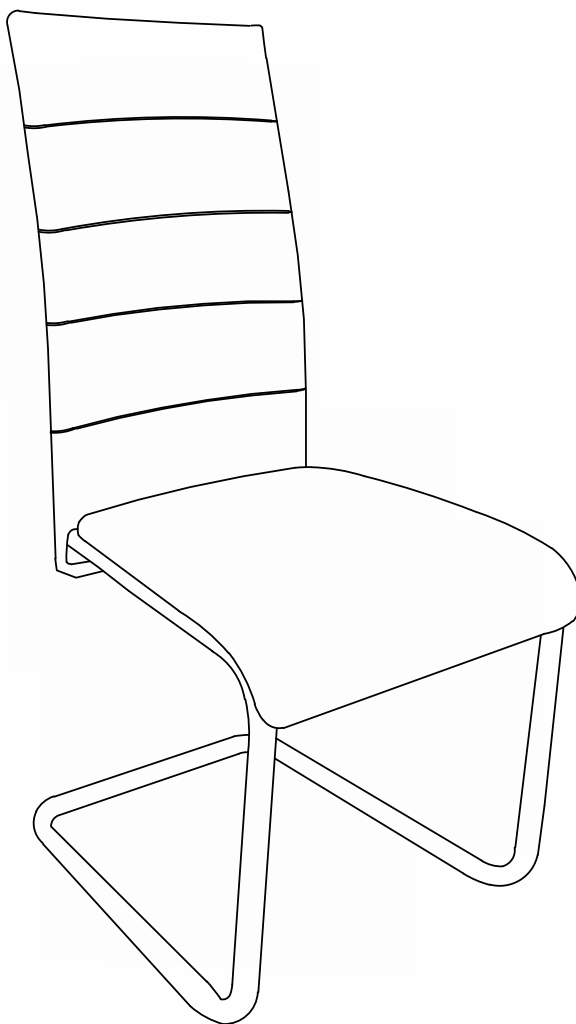


5

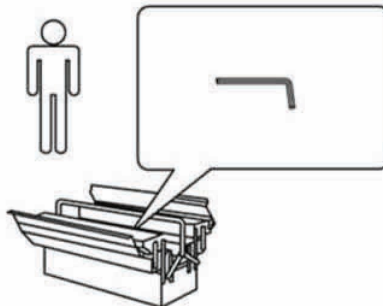


6





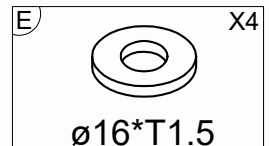
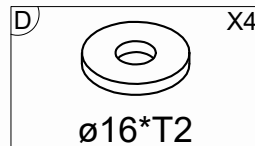
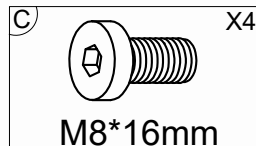
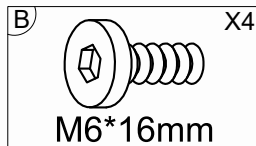
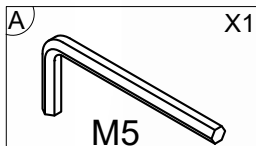
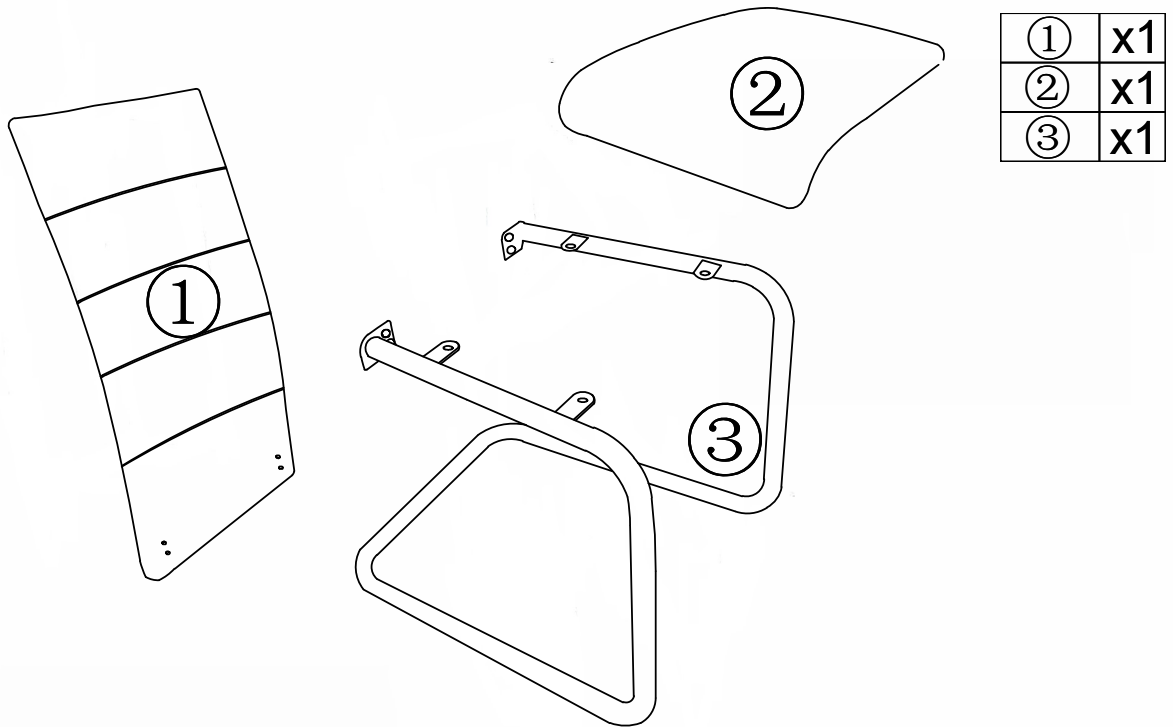
- | | |
|---------------------------------------|-----------------------------------|
| D Montageanleitung | GB Assembly instructions |
| FR Notice de montage | IT Istruzioni di montaggio |
| NL Handleiding voor de montage | PL Instrukcja montażu |
| CZ Montážní návod | SK Návod na montáž |
| HU Szerelési útmutató | RO Instrucțiuni de montaj |
| TR Montaj talimatı | RU Инструкция по монтажу |

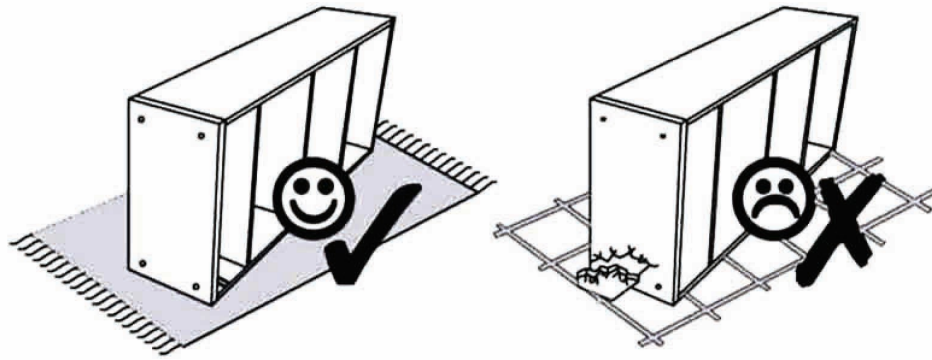


0
10
20
30
40
50
60
70
80
90
100
110
120
130
140
150
160
170
180
190
200

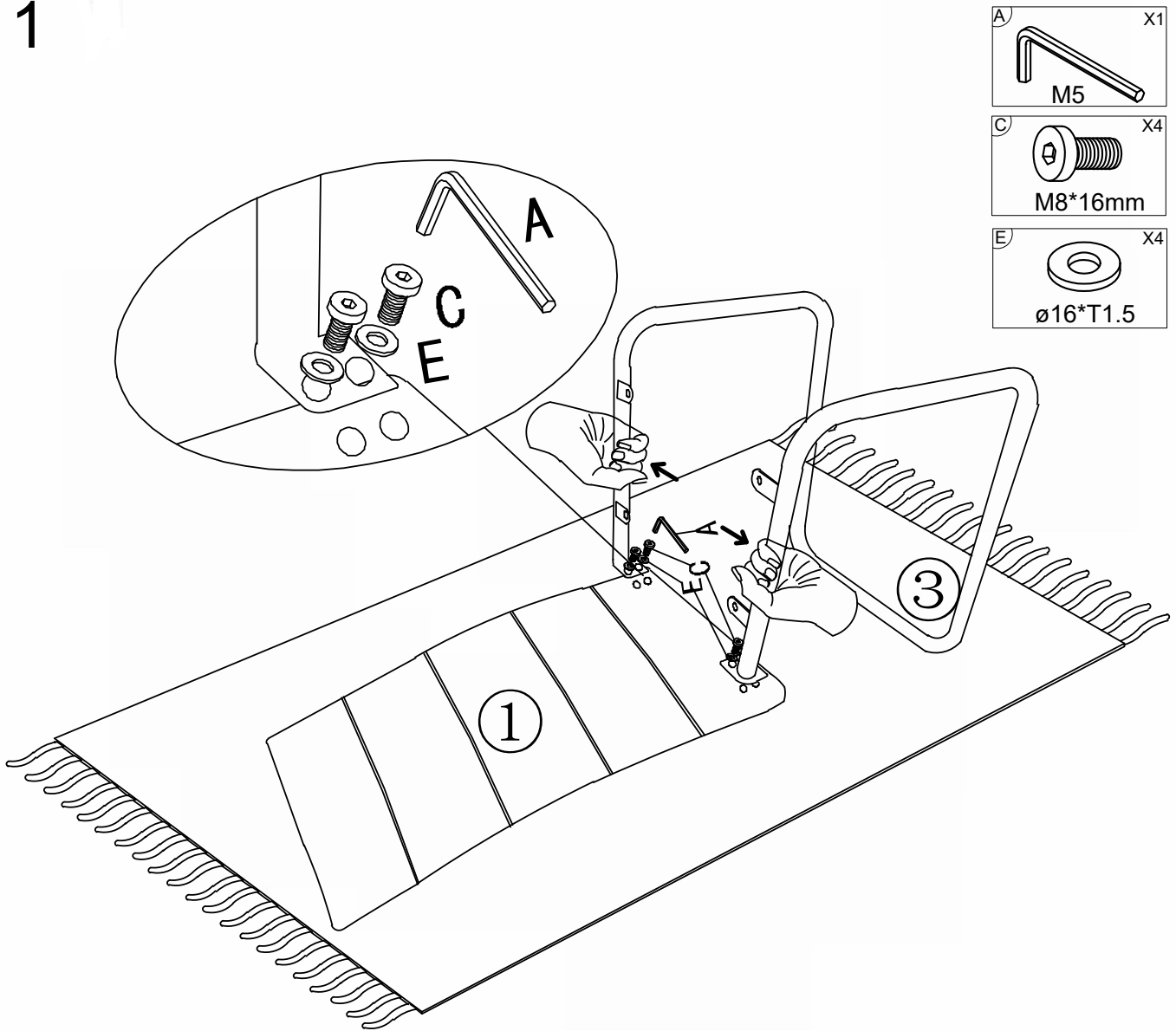
Service • Dienstverlening • Serwis • Servis • Сервисная служба

Name • Naam • Nazwa • İsim • Название	
Nr. • No. • Номер	
Тур • Туре • Тір • Тип	

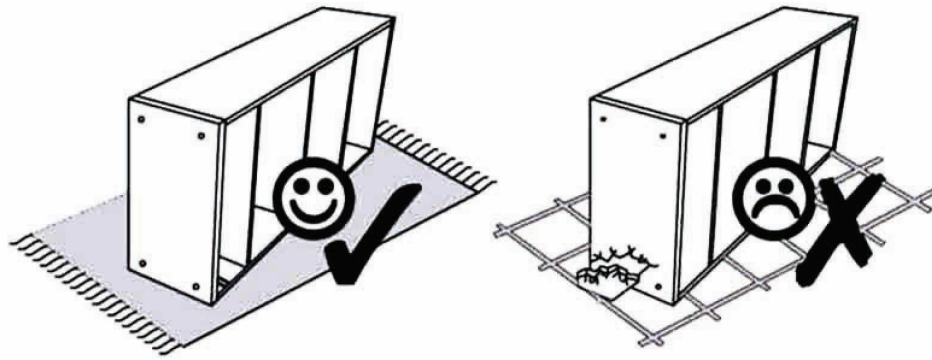




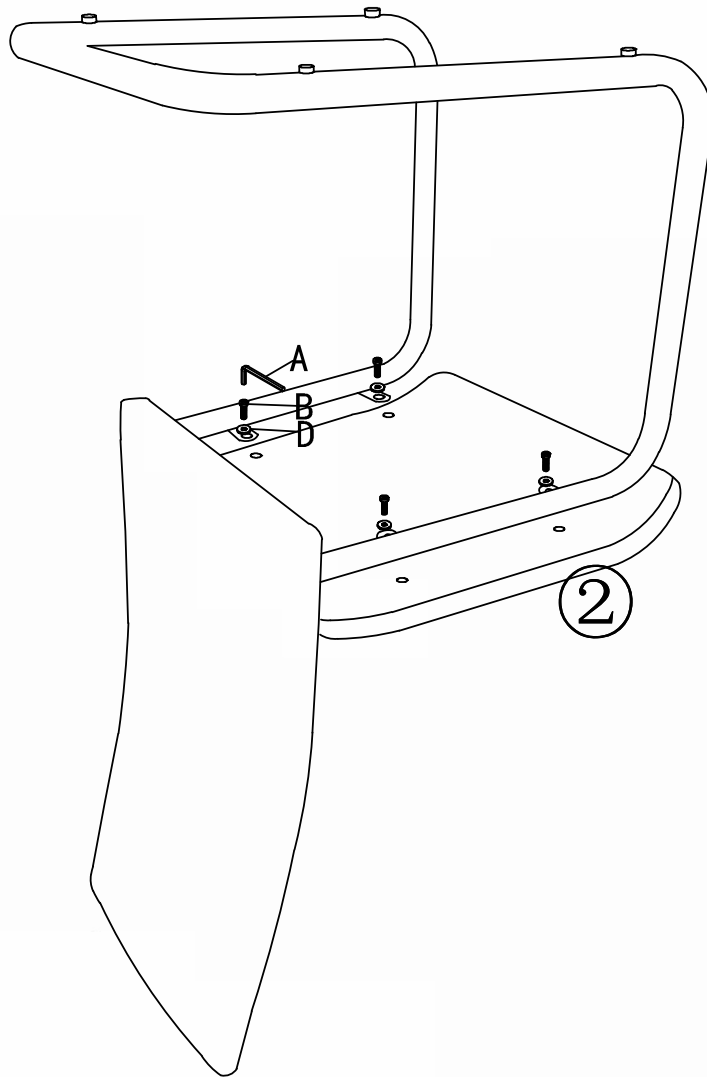
1



2

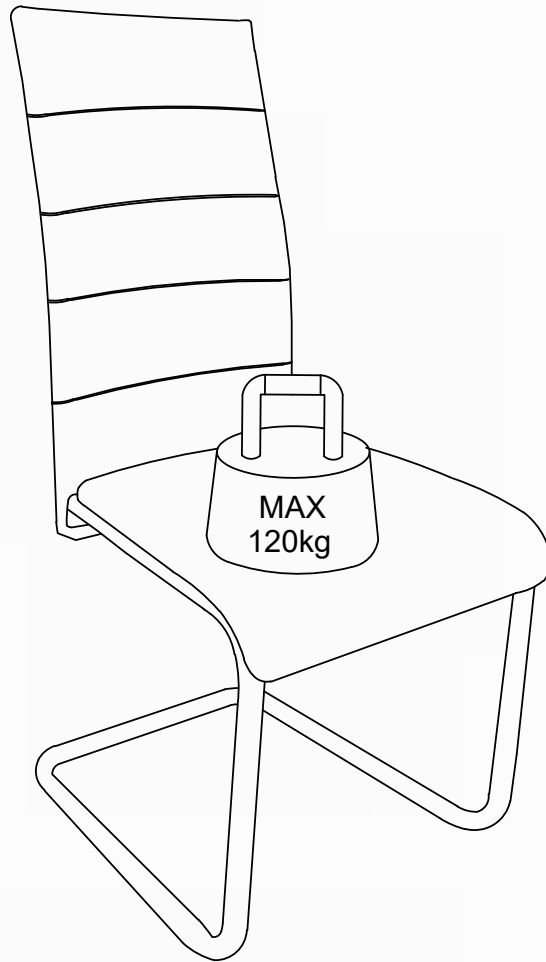


2



- A) X1
M5
- B) X4
M6*16mm
- D) X4
ø16*T2

3



4