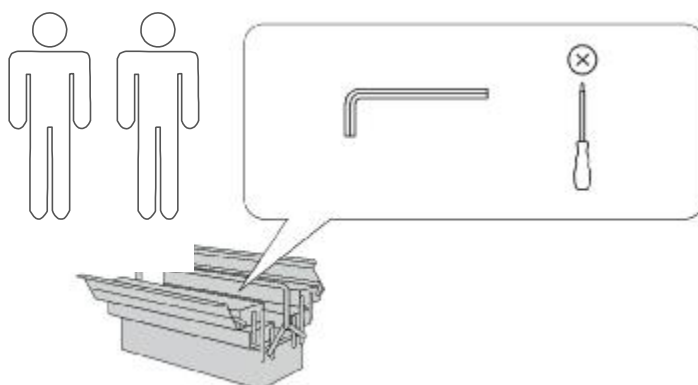


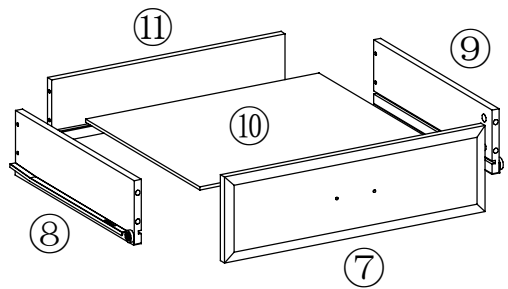
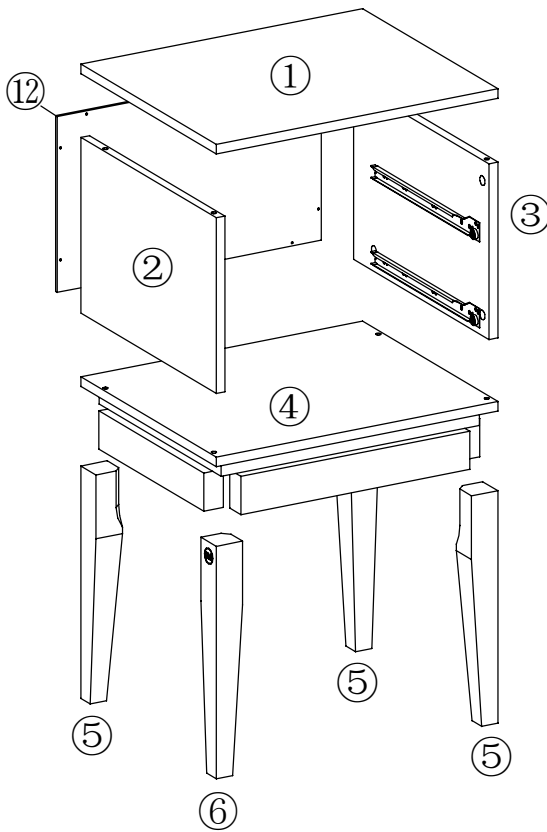
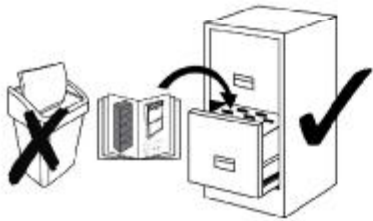
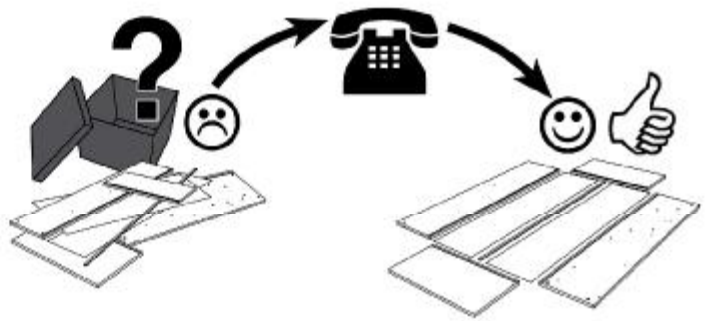
- | | | | |
|----|-----------------------------|----|-------------------------|
| Ⓓ | Montageanleitung | ⒼⒷ | Assembly instructions |
| ⒻⓇ | Notice de montage | ⒾⓉ | Istruzioni di montaggio |
| ⓃⓁ | Handleiding voor de montage | ⓅⓁ | Instrukcja montażu |
| ⒸⓏ | Montážní návod | ⓈⓀ | Návod na montáž |
| ⒽⓊ | Szerelési utmutato | Ⓡⓞ | Instrucțiuni de montaj |
| ⓉⓇ | Montaj talimatı | ⓇⓊ | Инструкция по монтажу |

Ausgabe:20180402



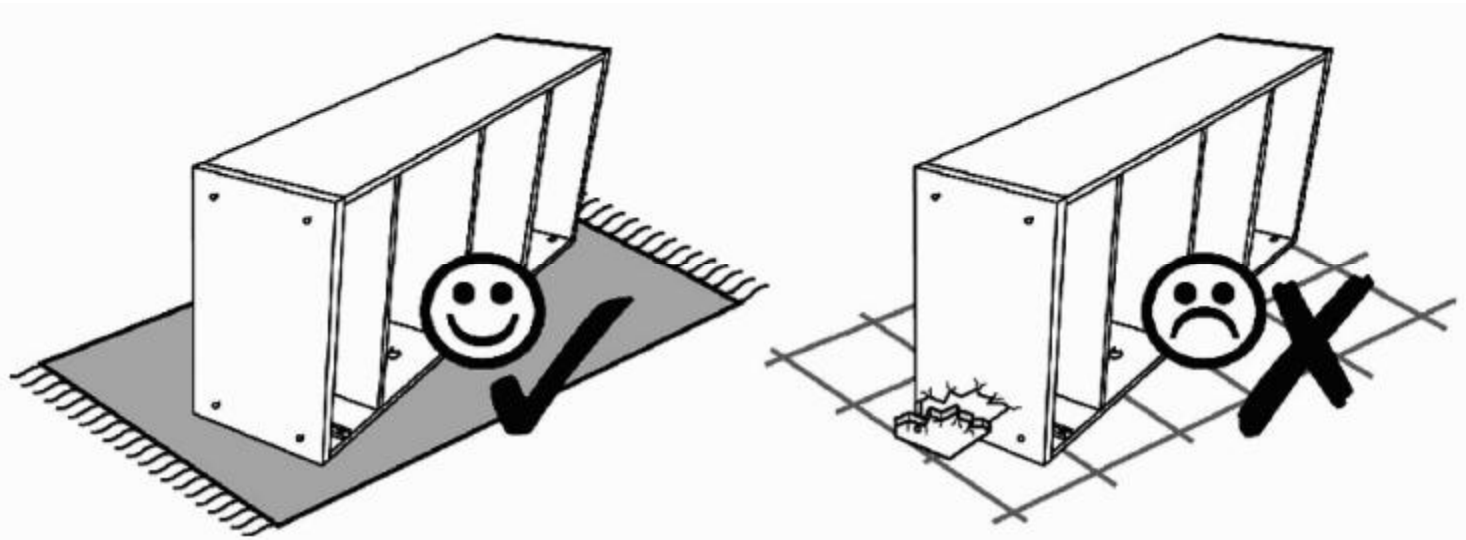
Service • Assistenza • Dienstverlening • Serwis
 Servis • Szerviz • Сервисная служба

Name • Nom • Nome • Naam Nazwa • Jméno • Názov • Név Denumire • İsim • Название	GMK
Nr. • No. • N° • Номер • Č. Sz	7296 1802
Typ • Type • Tip • Típus • Tipo Тип	

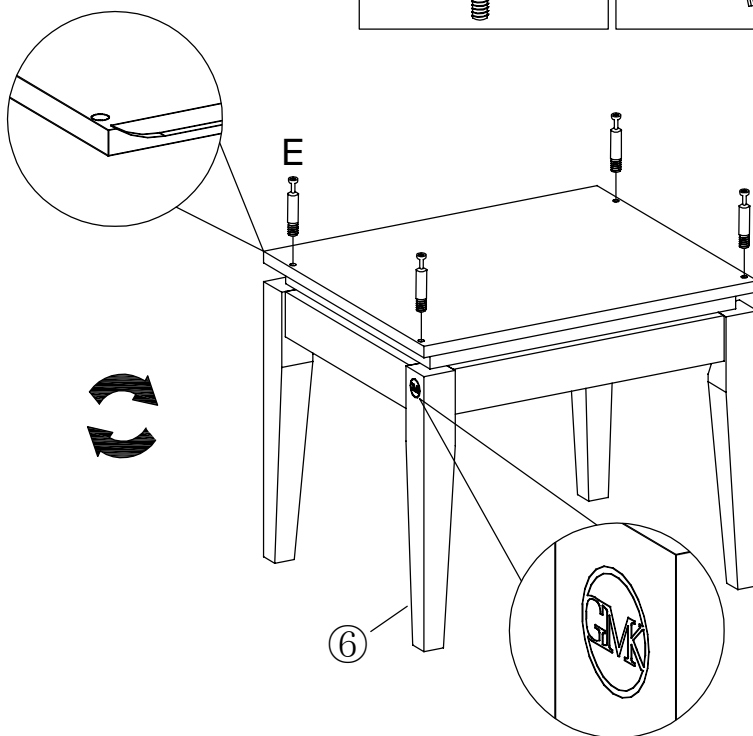
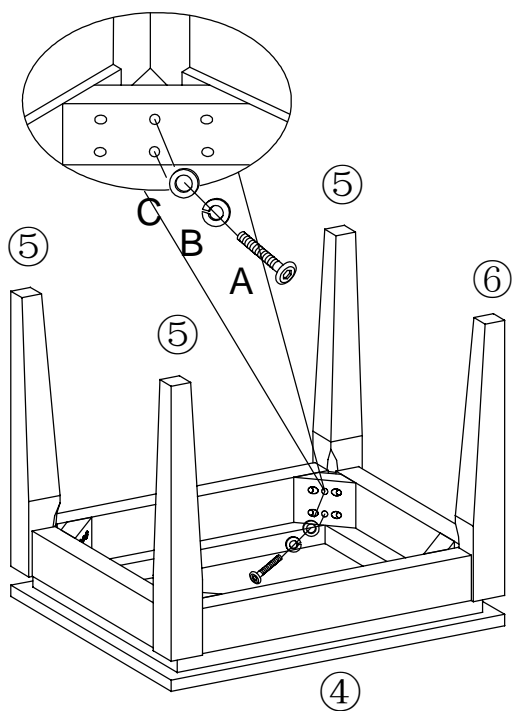
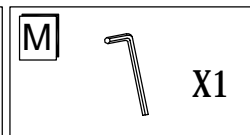
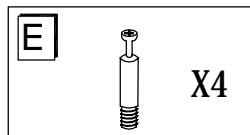
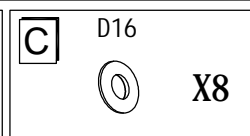
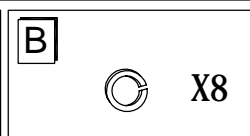
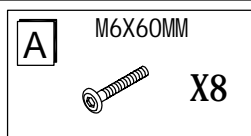
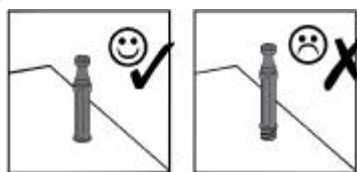


X 2

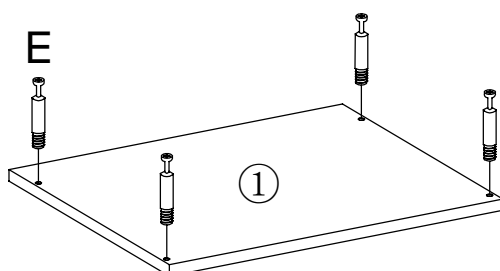
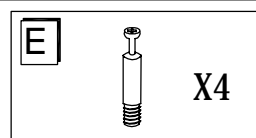
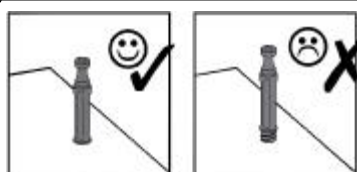
A M6X60MM X8	B X8	C D16 X8	D D15 X8	E X8	L M3X12MM X10	M X1	N X4
F D12 X8	G X8	H X2	J M4X20MM X4	K M4X25MM X8			





1

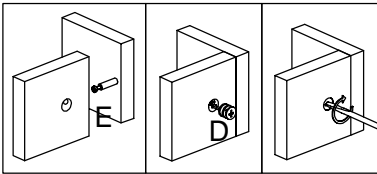
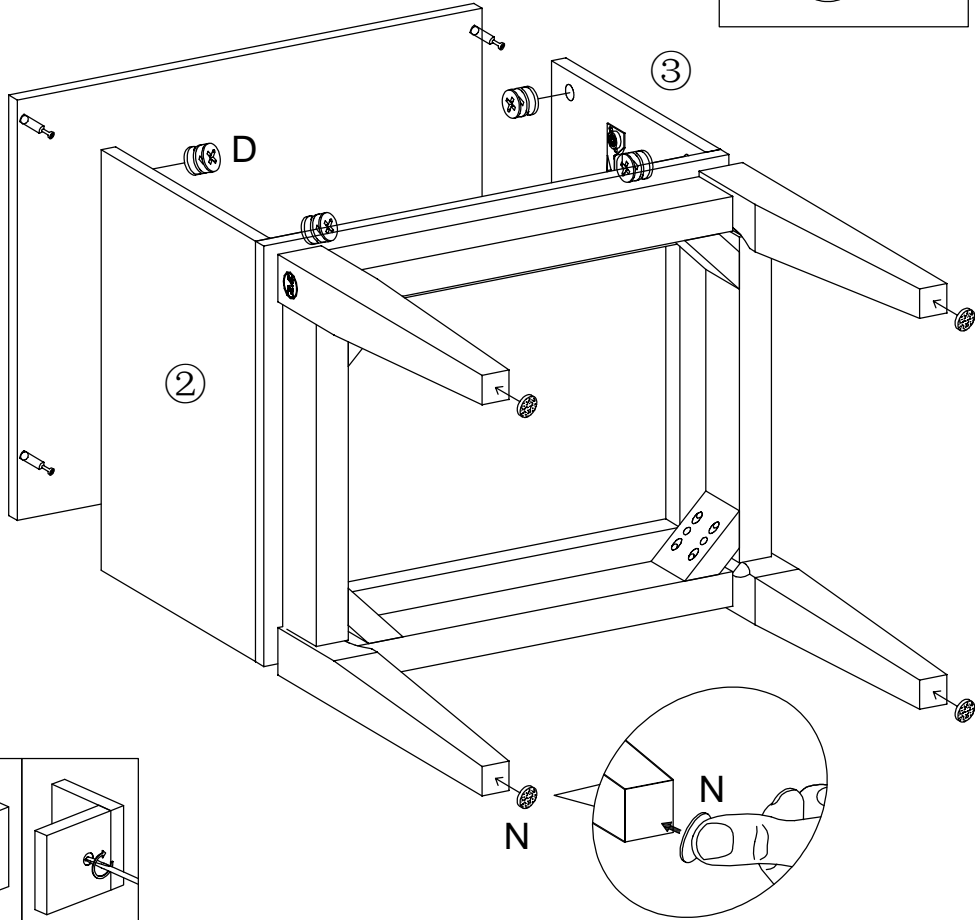


2

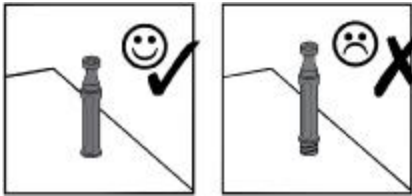




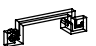
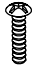

3

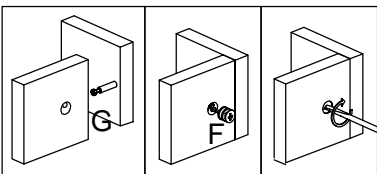
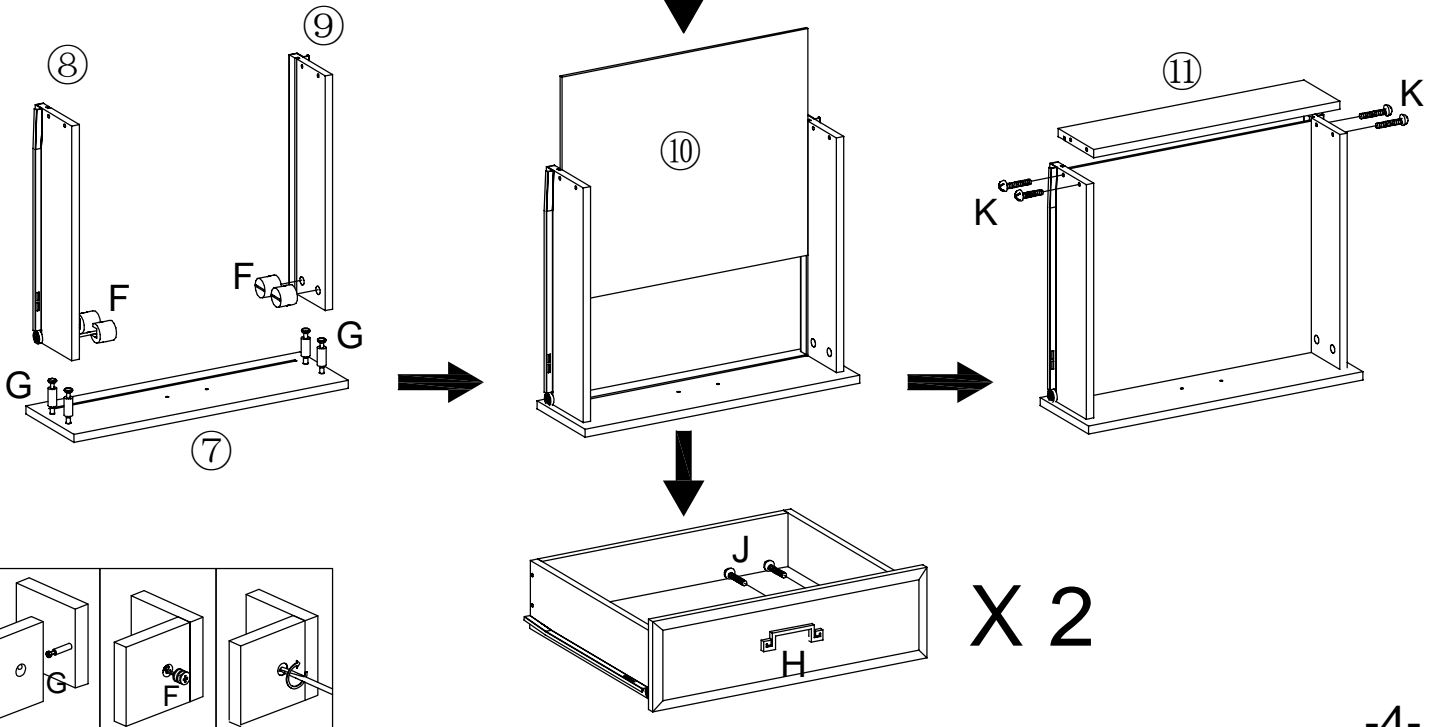
D	D15		X8	N		X4
----------	-----	---	----	----------	---	----



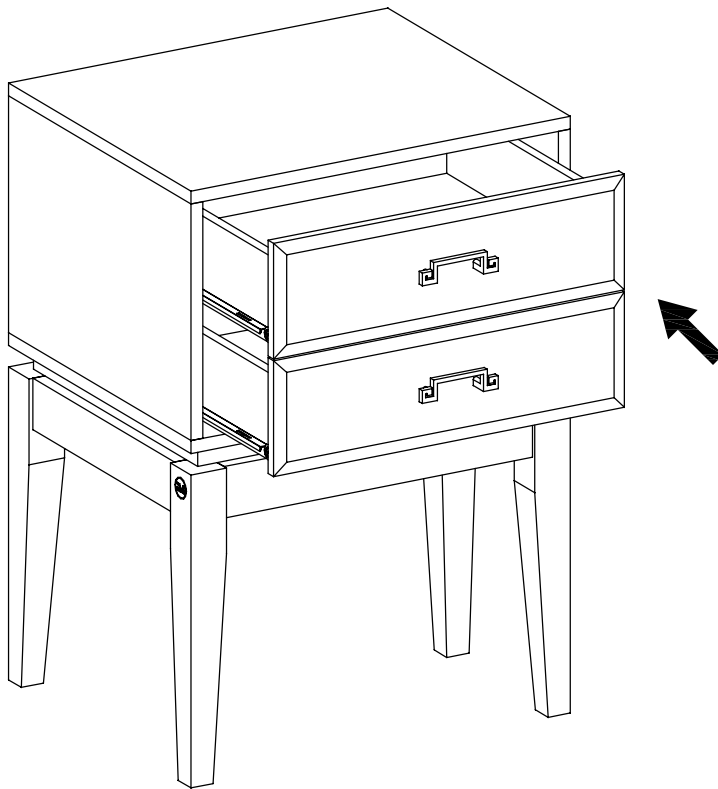
4



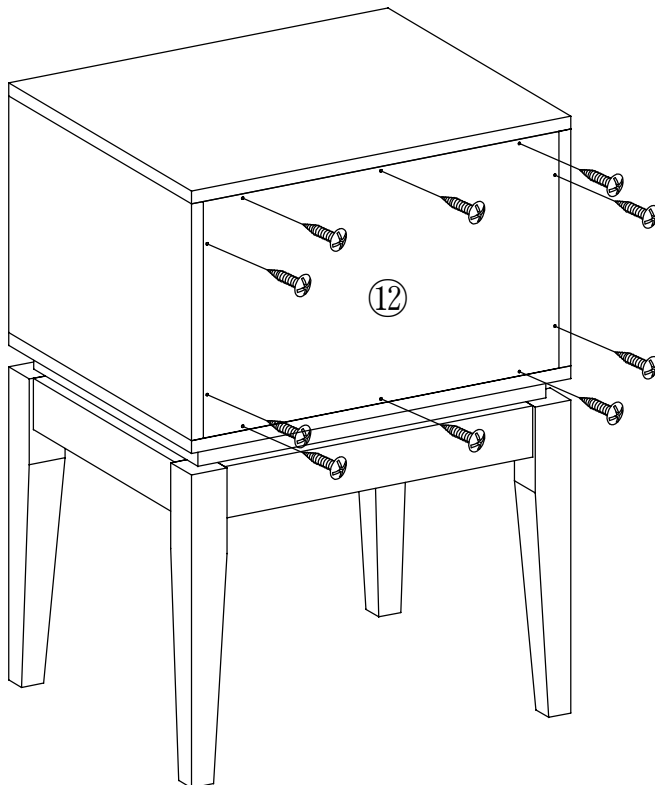
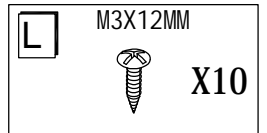
F	D12		X8	G		X8	H		X2
J	M4X20MM		X4	K	M4X25MM		X8		



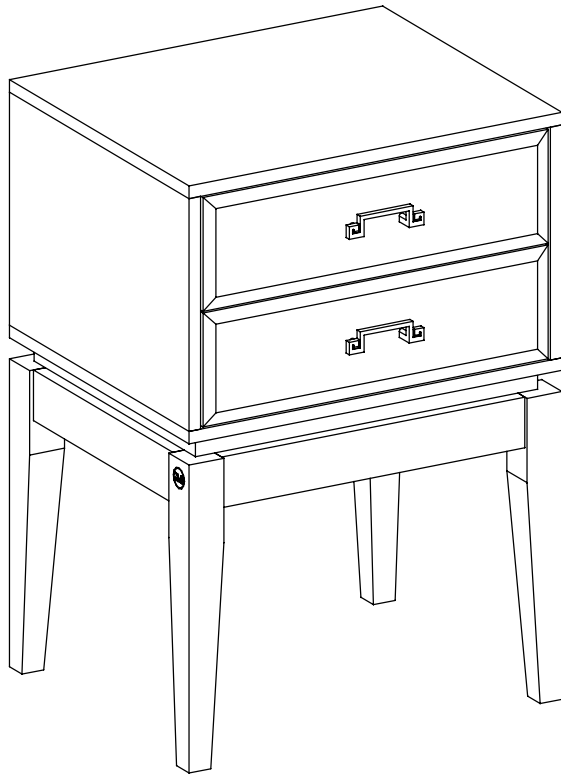
5



6



7



8

