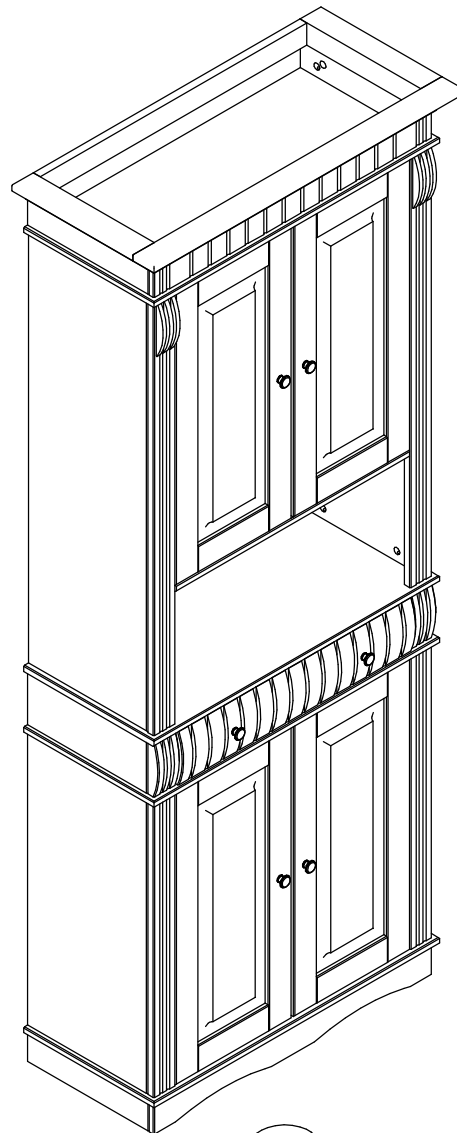
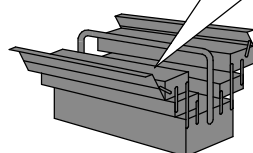
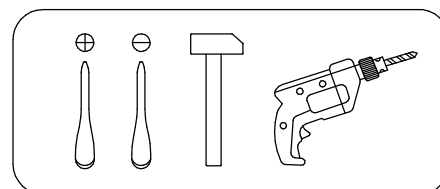
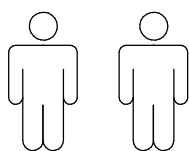


Art. Nr.94309427, 55256007

LKZ 40605



- |           |                                    |           |                                |
|-----------|------------------------------------|-----------|--------------------------------|
| <b>D</b>  | <b>Montageanleitung</b>            | <b>GB</b> | <b>Assembly instructions</b>   |
| <b>FR</b> | <b>Notice de montage</b>           | <b>IT</b> | <b>Istruzioni di montaggio</b> |
| <b>NL</b> | <b>Handleiding voor de montage</b> | <b>PL</b> | <b>Instrukcja montażu</b>      |
| <b>CZ</b> | <b>Montážní návod</b>              | <b>SK</b> | <b>Návod na montáž</b>         |
| <b>HU</b> | <b>Szerelési útmutató</b>          | <b>RO</b> | <b>Instrukțiuni de montaj</b>  |
| <b>TR</b> | <b>Montaj talimatı</b>             | <b>RU</b> | <b>Инструкция по монтажу</b>   |

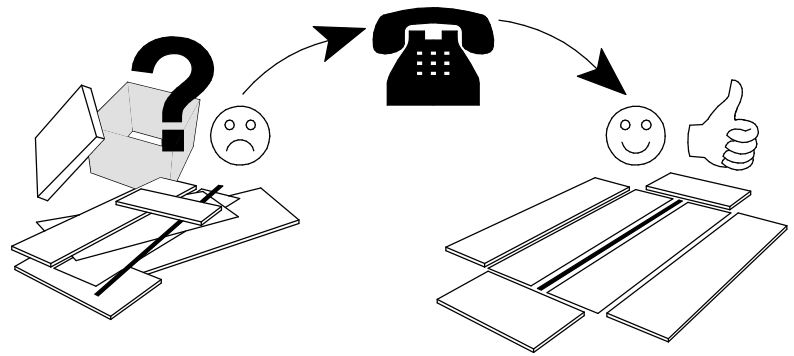
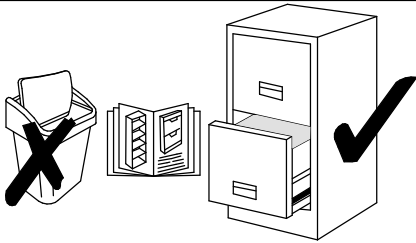


# Service · Dienstverlening · Serwis · Servis · Сервисная служба

Name · Naam · Nazwa · Isim · Название

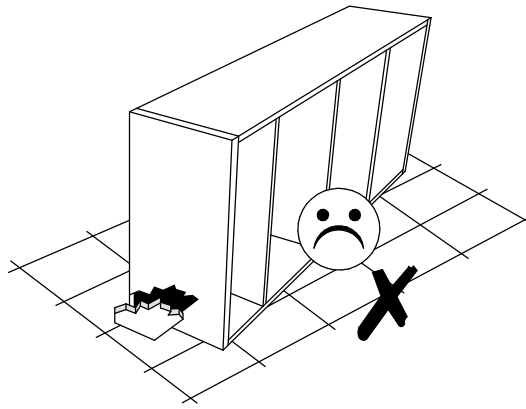
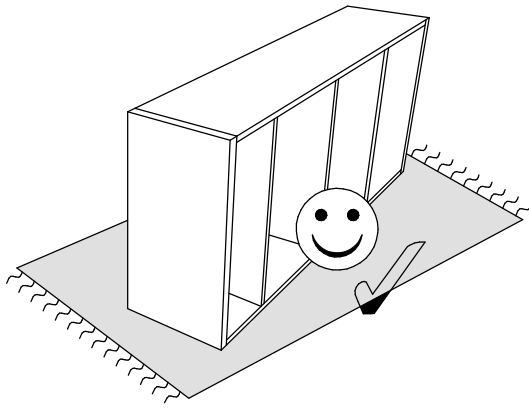
Nr. · No. · Номер

Typ · Type · Tip · Тип

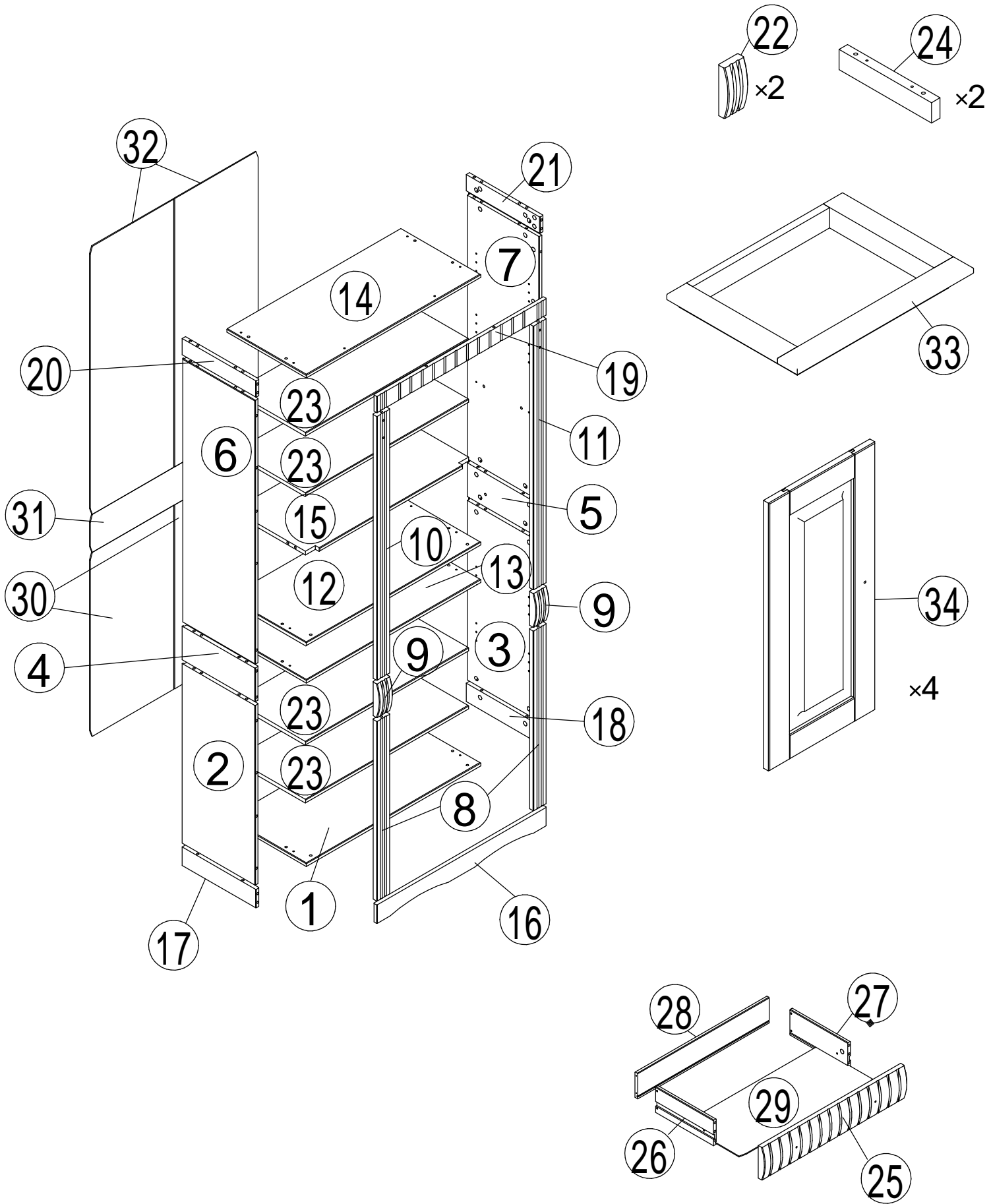


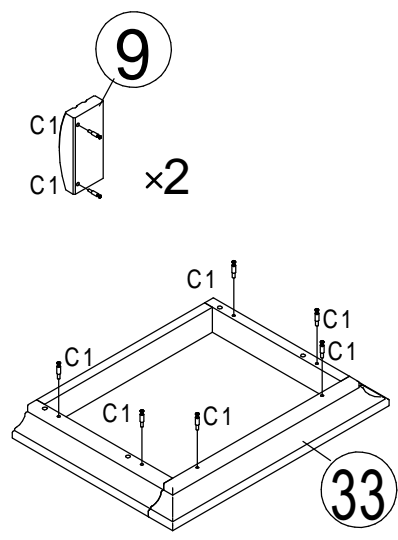
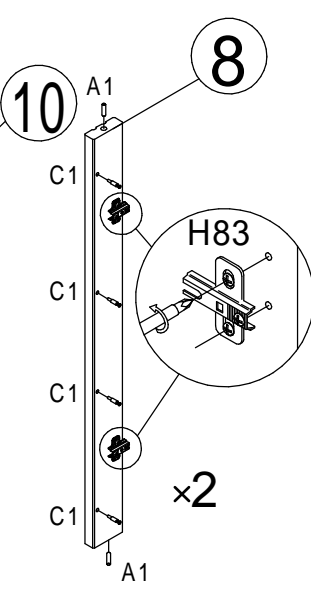
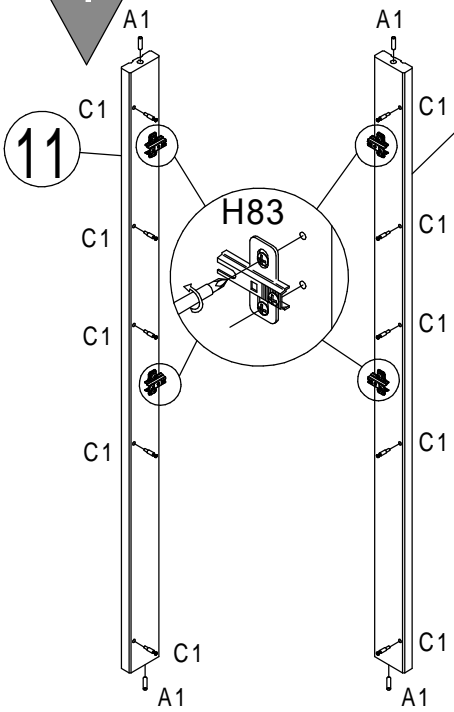
N	Size/MaB (mm)	Qty	✓
1	742×338	1	
2	662×310	1	
3	662×310	1	
4	124×310	1	
5	124×310	1	
6	972×310	1	
7	972×310	1	
8	662×56	2	
9	124×56	2	
10	972×56	1	
11	972×56	1	
12	742×338	1	
13	742×338	1	
14	742×338	1	
15	694×323	1	
16	722×68	1	
17	314×68	1	

N	Size/MaB (mm)	Qty	✓
18	314×68	1	
19	722×60	1	
20	314×60	1	
21	314×60	1	
22	120×44	2	
23	693×304	4	
24	262×50	2	
25	606×120	1	
26	246×94	1	
27	246×94	1	
28	559×94	1	
29	243×568	1	
30	678×355	2	
31	138×712	1	
32	988×355	2	
33	369×804	1	
34	658×302	4	



A 1 8×30 x52	B 1 15×9.5 x79	C 1 7×24 x79	V 130 x6	P 4 5.8×11 x4
P 72 M4×10 x2	G 96 x2	H 101 x8	H 83 x8	P 86 M4×35 x2
P 80 M4×23 x4	D 91 4.0×60 x1	N 2 8×50 x1	D 30 3.5×15 x17	A 10 6×20 x4
D 47 3.5×35 x4	D 88 4.0×50 x4	M 4 x16	O 17 1.2×20 x100	N 18 x1
O 3 O 10 660 MM x1	O 3 O 10 970 MM x1	S 63 x6	L 31 x4	Y 6 x1



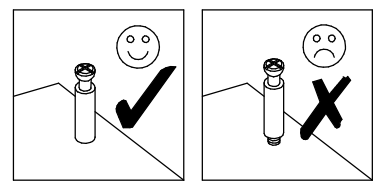
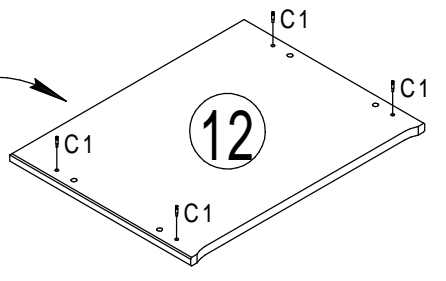
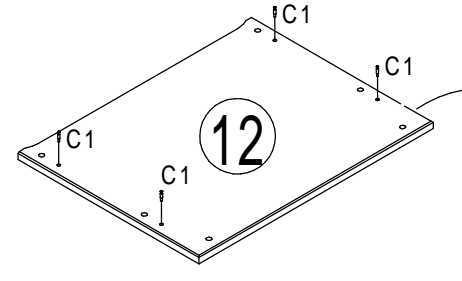
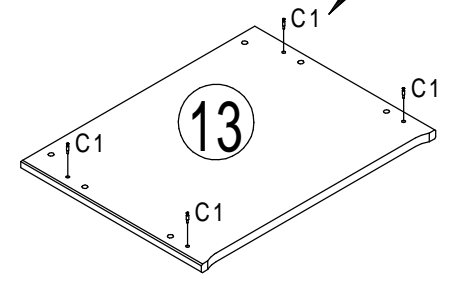
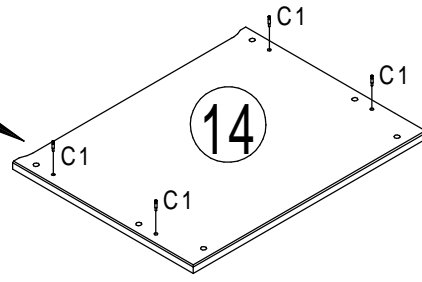
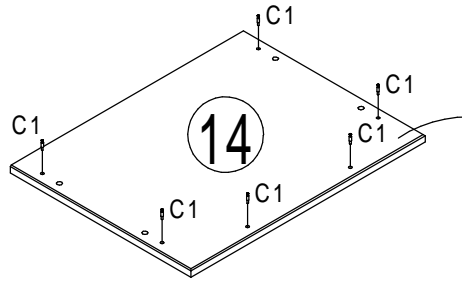
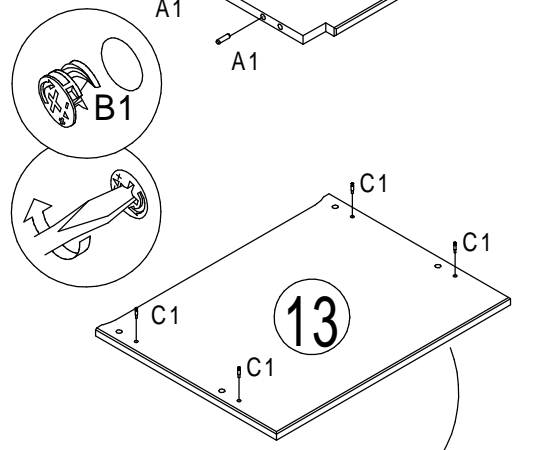
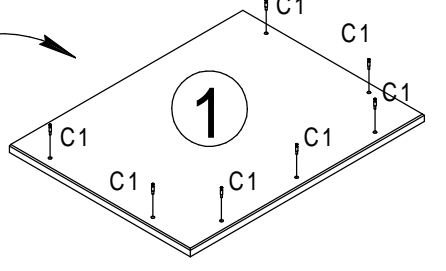
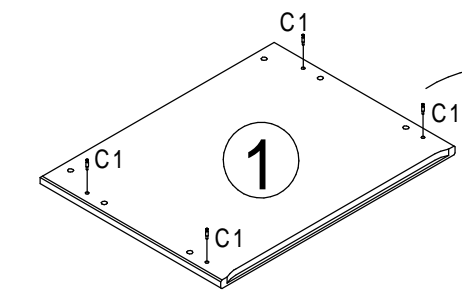
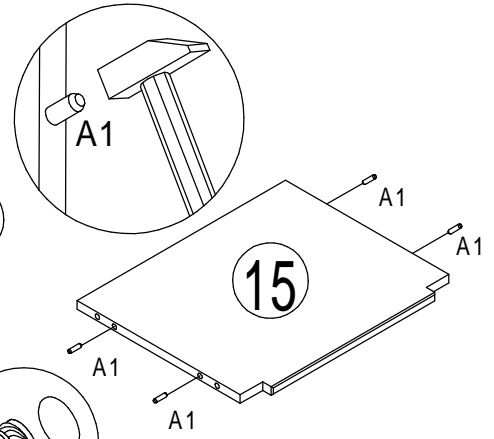
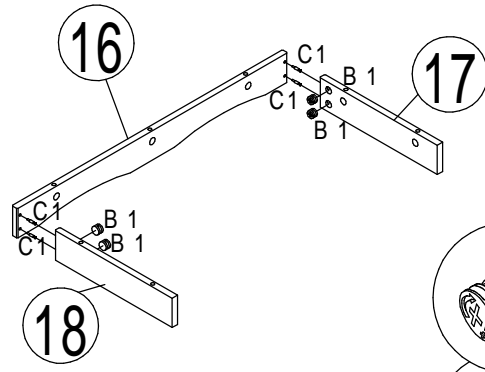
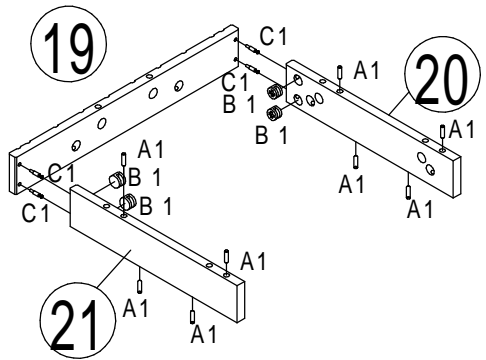


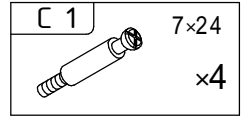
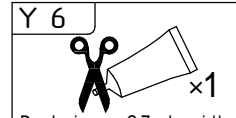
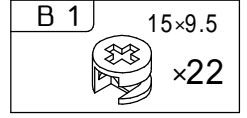
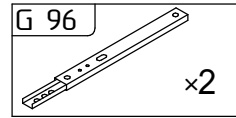
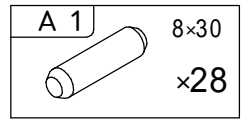
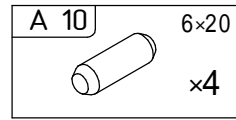
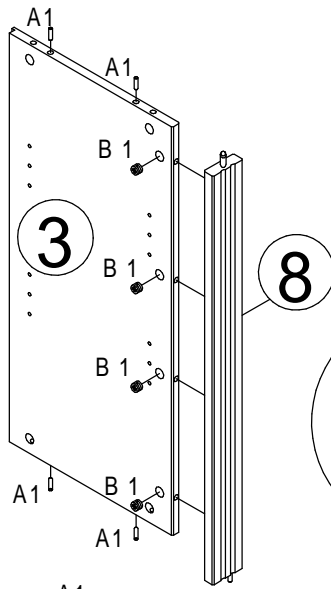
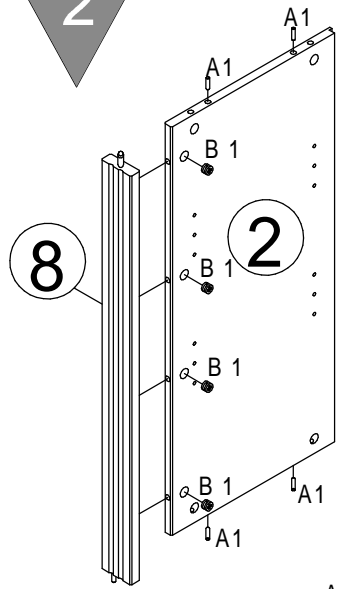
A 1	8x30
	×20

C 1	7x24
	×73

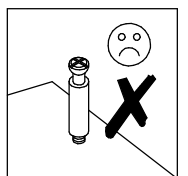
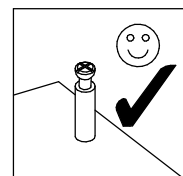
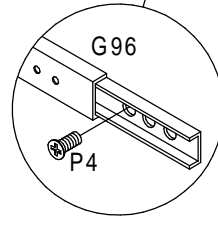
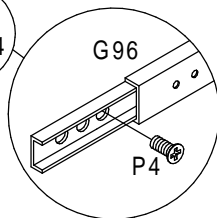
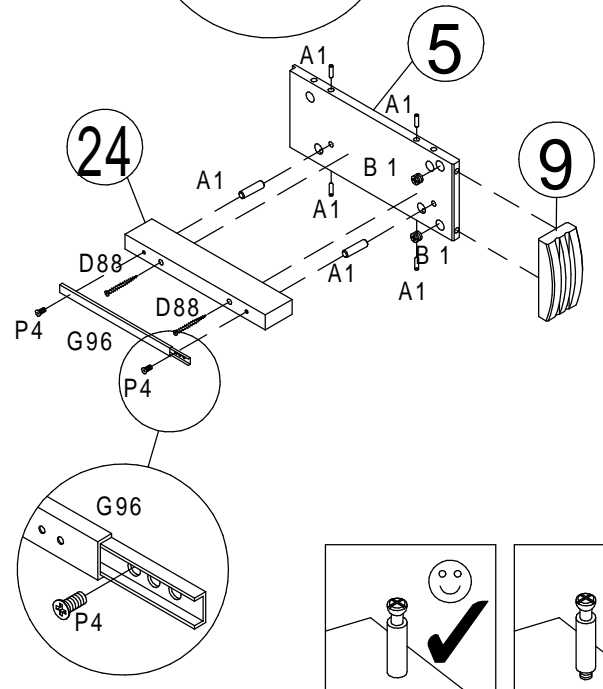
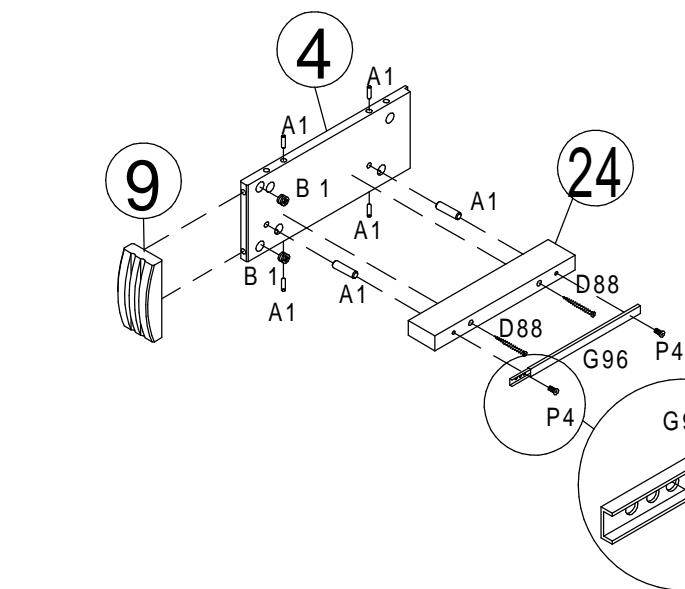
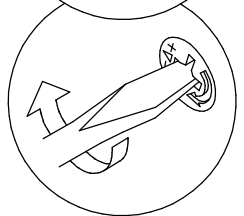
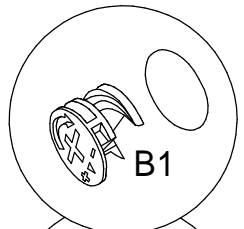
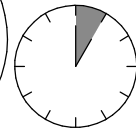
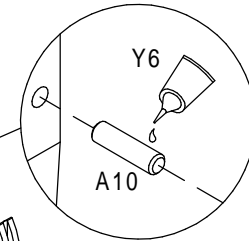
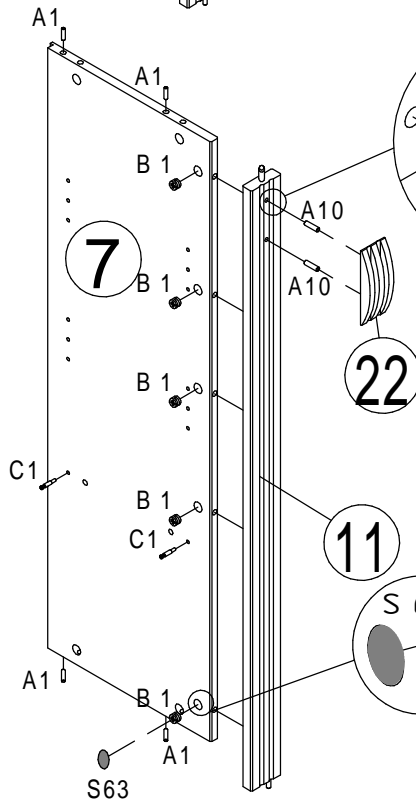
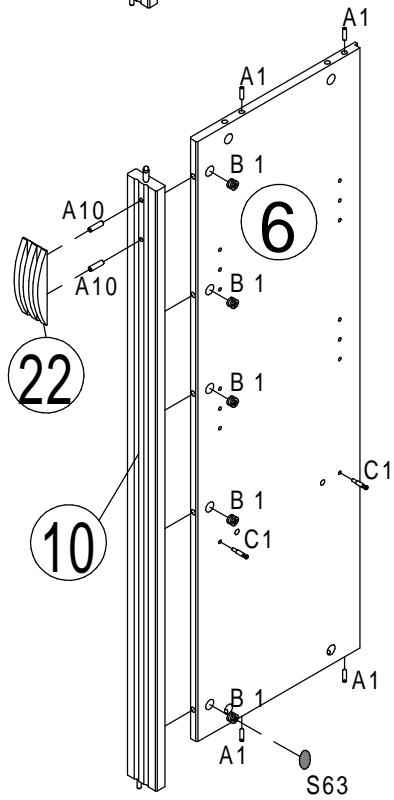
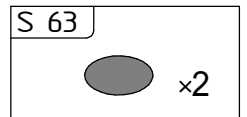
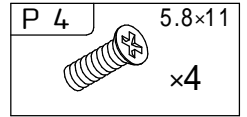
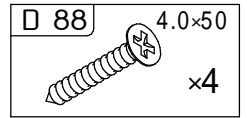
B 1	15x9.5
	×8

H 83	
	×8

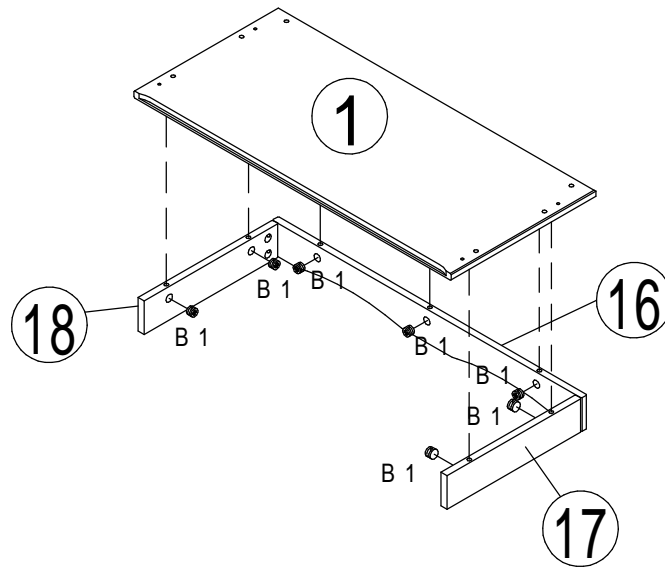
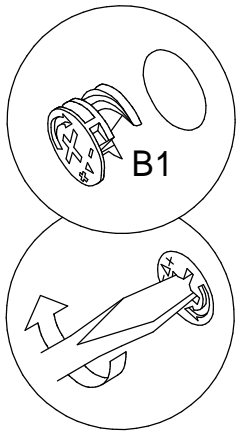




D Leim  
GB Glue  
FR Colle  
IT Colla  
NL Lijm  
PL Klej  
CZ Lepidlo  
SK Glej  
HU Enyv  
RO Adeziv  
RU Клей  
TR Tutkal

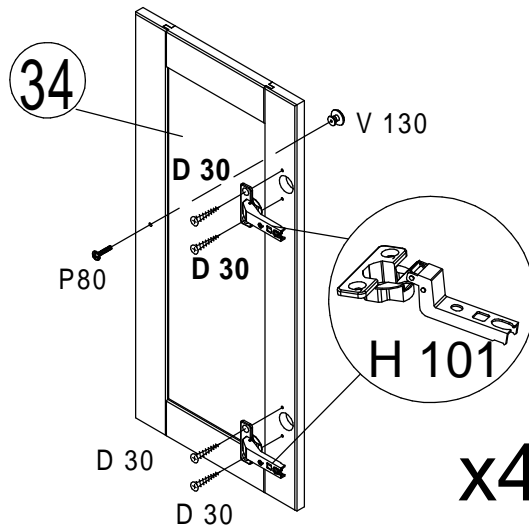


3



B 1	15x9.5
	x7

4



H 101	
	x8

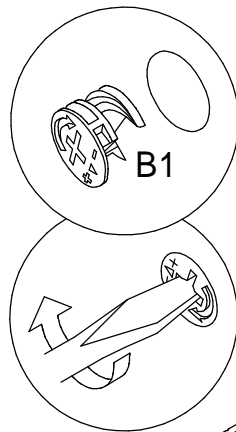
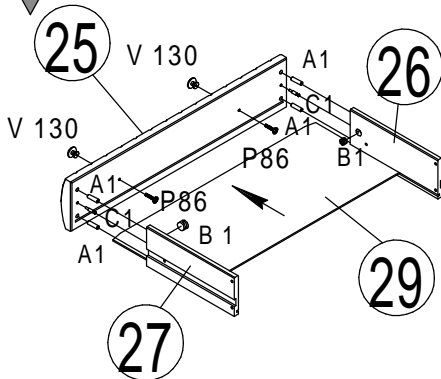
V 130	
	x4

D 30	3.5x15
	x16

P 80	M4x23
	x4

x4

5



V 130	
	x2

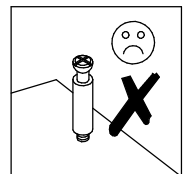
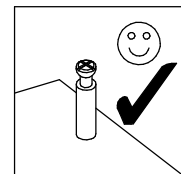
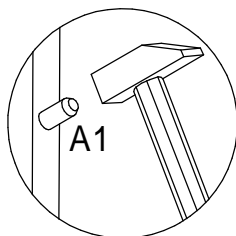
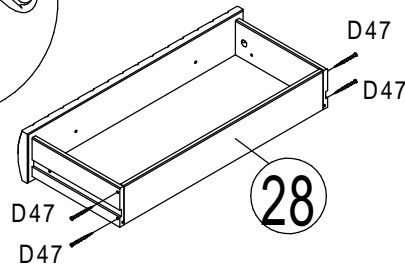
A 1	8x30
	x4

D 47	3.5x35
	x4

B 1	15x9.5
	x2

C 1	7x24
	x2

P 86	M4x35
	x2



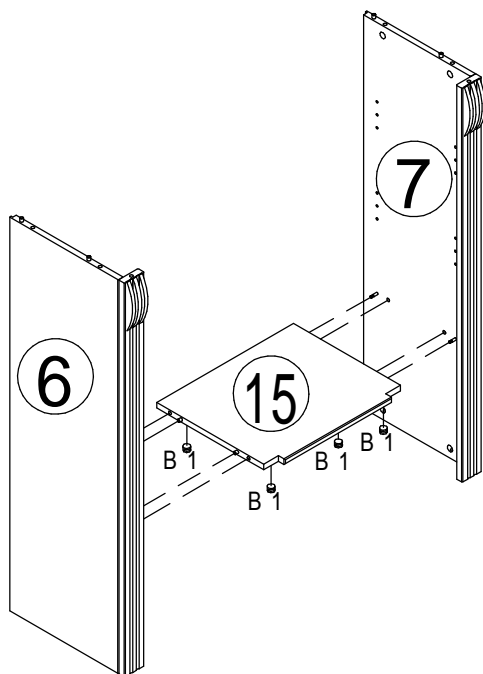
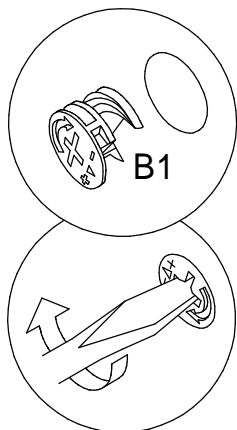
6

B 1

15x9.5



x4



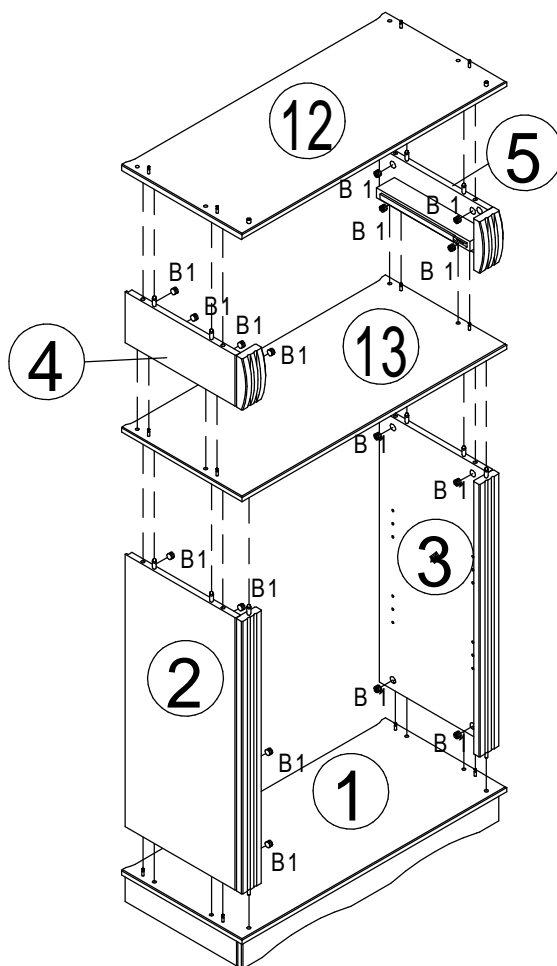
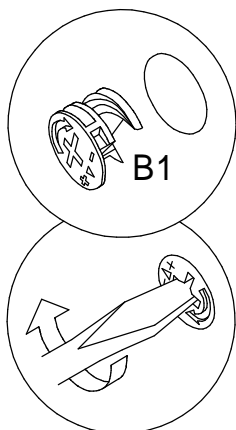
7

B 1


15x9.5




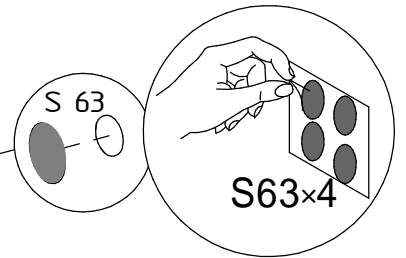
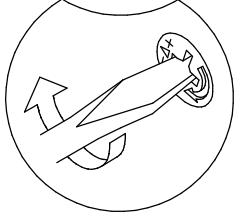
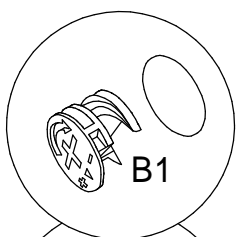
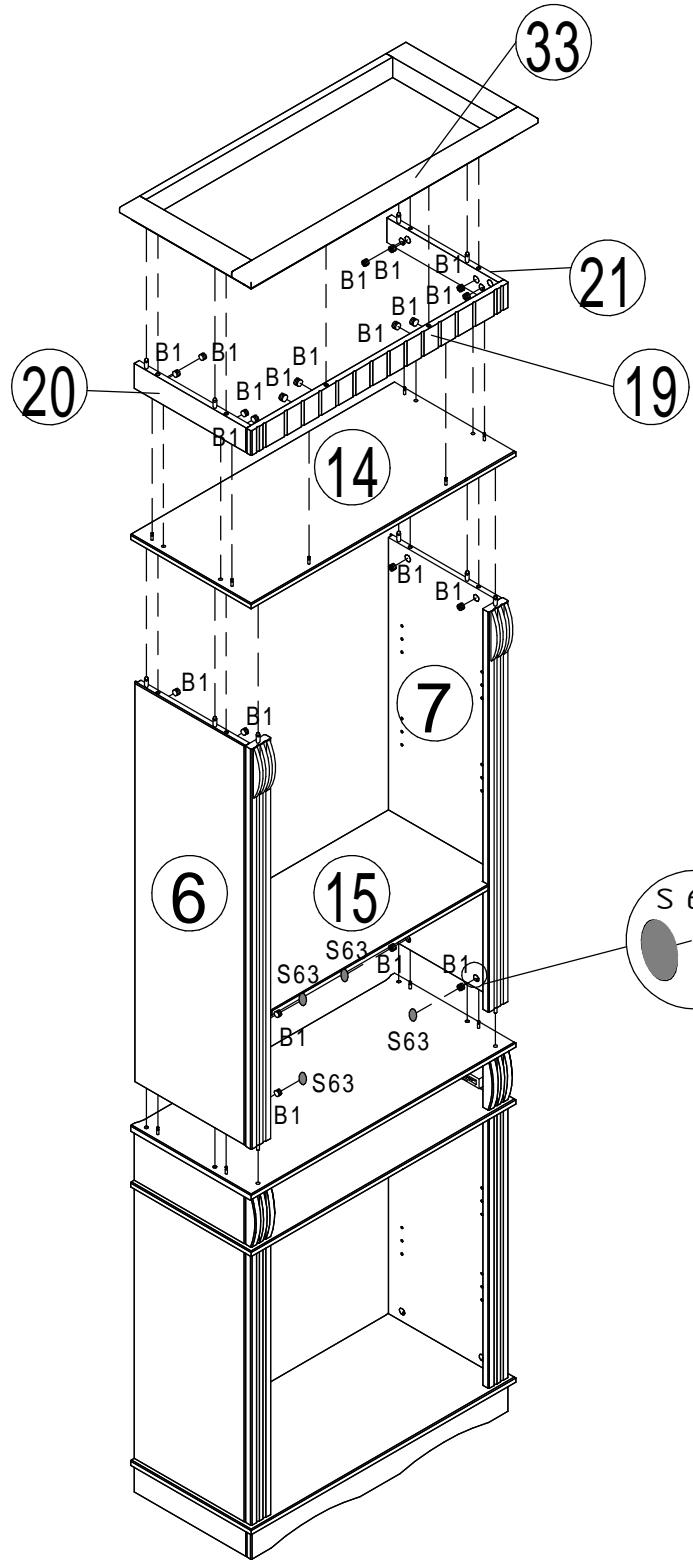
x16



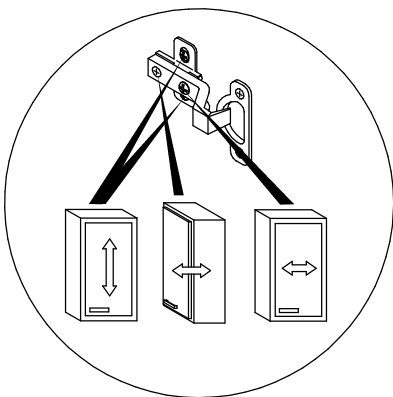
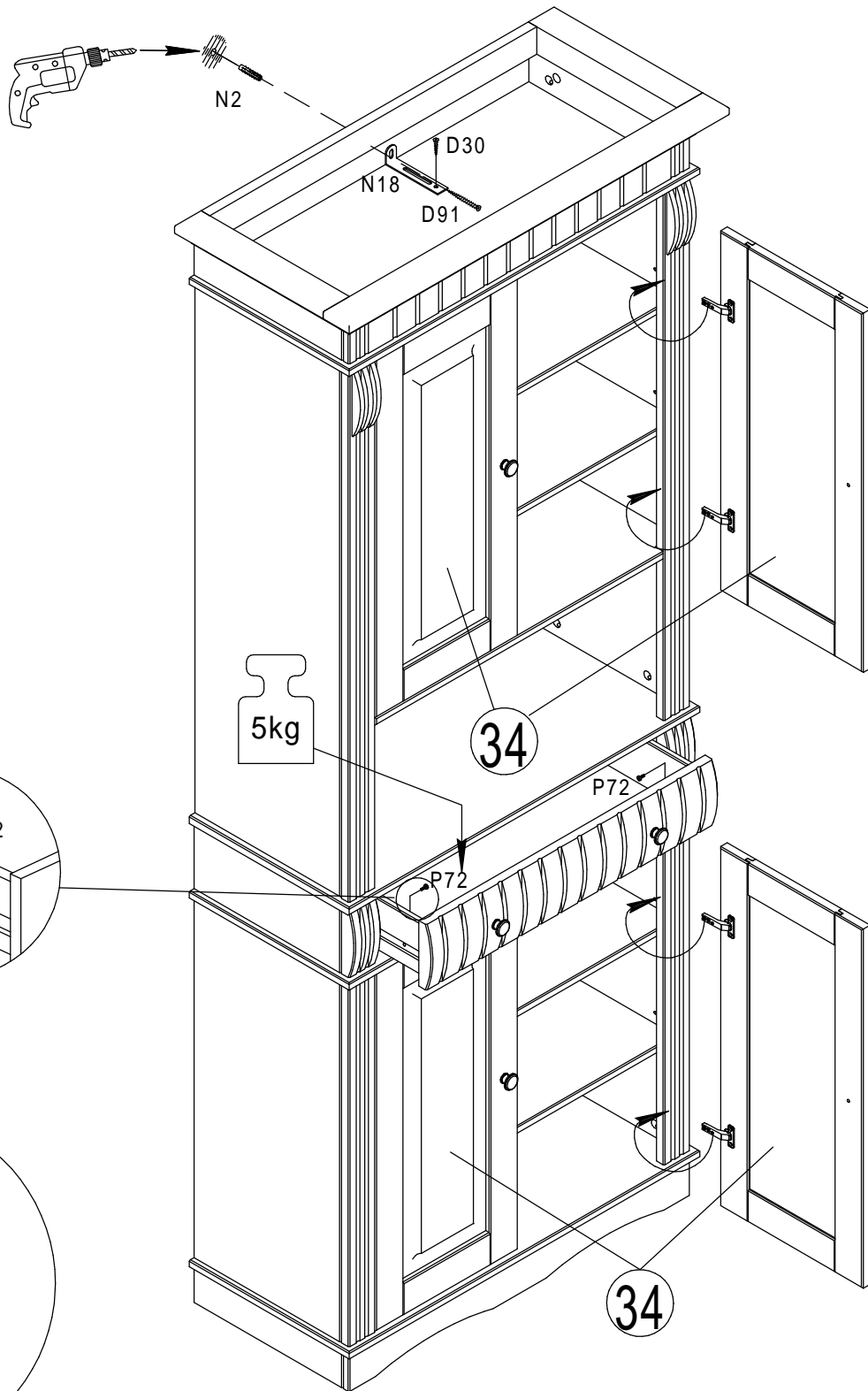
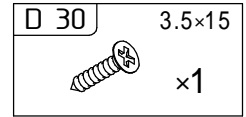
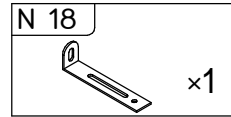
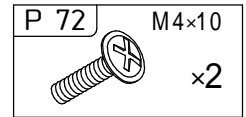
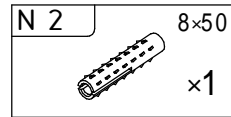
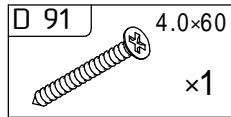


B 1	15x9.5
	x20

S 63	
	x4







**Achtung • Attention • Attenzione  
Opgelet • Uwaga • Pozor • Figyelem  
Atenție • Dikkat • Внимание**



<b>(D)</b>	Wandbefestigung dient als Kippschutz – unbedingt anbringen! Bei einigen Wandtypen kann ein Spezialdübel erforderlich sein!
<b>(GB)</b>	The wall fastening serves to prevent tipping – be absolutely sure to mount it! For certain wall types, a special wall plug may be necessary!
<b>(FR)</b>	La fixation murale sert de protection contre le basculement – à installer impérativement ! Pour certains types de murs il faut des chevilles spéciales !
<b>(IT)</b>	Il fissaggio alla parete serve da protezione anti-ribaltamento – attaccarla assolutamente! Per alcune strutture di parete può essere necessario un tassello speciale!
<b>(NL)</b>	Bevestiging aan de muur dient als kantelbescherming – zeker en vast bevestigen! Bij enkele muurtypes is een speciale plug misschien vereist!
<b>(PL)</b>	Mocowanie do ściany jest jednocześnie zabezpieczeniem przed przewróceniem – koniecznie zamontować! Do niektórych rodzajów ścian koniecznie zastosować specjalne kołki mocujące.
<b>(CZ)</b>	Montáž na stěnu slouží jako ochrana proti převrnutí – bezpodmínečně umístěte! U některých typů stěn může být zapotřebí speciální hmoždinka!
<b>(SK)</b>	Upevnenie na stenu slúži ako ochrana proti prevráteniu – bezpodmínečne použite! Pre niektoré druhy stien môže byť potrebná špeciálna hmoždinka!
<b>(HU)</b>	A terméket a falhoz kel rögzíténi, különben az felborulhat! Egyes faltípusoknál speciális tiplit kell használni!
<b>(RO)</b>	Sistemul de fixare la perete servește ca protecție la răsturnare – de montat obligatoriu! Pentru unele tipuri de pereți este posibil să fie necesar un diblu special!
<b>(TR)</b>	Duvardaki sabitleme, devrilmeye karşı bir emniyet tedbiridir ve mutlaka monte edilmelidir! Bazı duvar tiplerinde bunun için özel bir dübel gerekli olabilir!
<b>(RU)</b>	Обязательно установите крепление на стене во избежание опрокидывания! Для некоторых типов стен может потребоваться специальный дюбель!