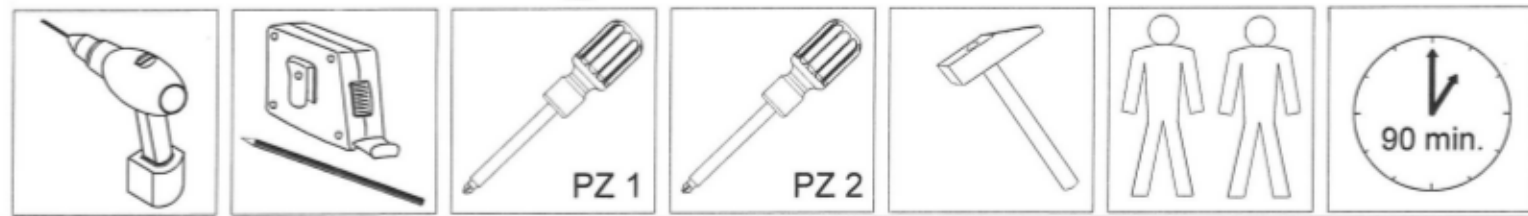
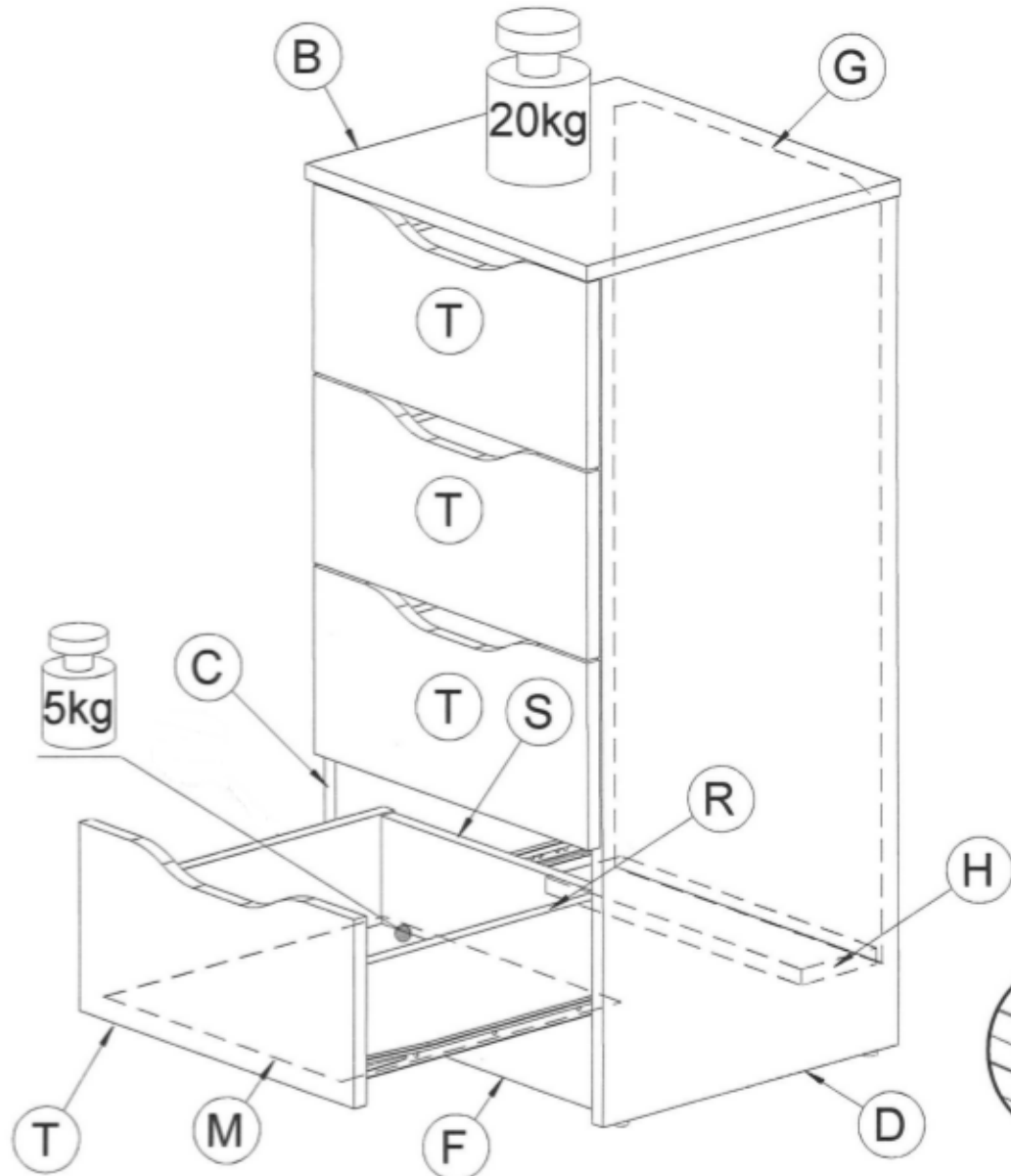
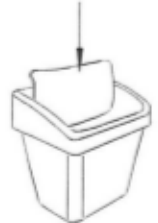


WESTPHALEN 4

1/21

Colli 1/1		
B	412x400	1x
C	894x378	1x
D	894x378	1x
F	374x96	1x
G	820x390	1x
H	374x96	1x
M	347x358	4x
R	350x111	8x
S	317x109	4x
T	400x202	4x

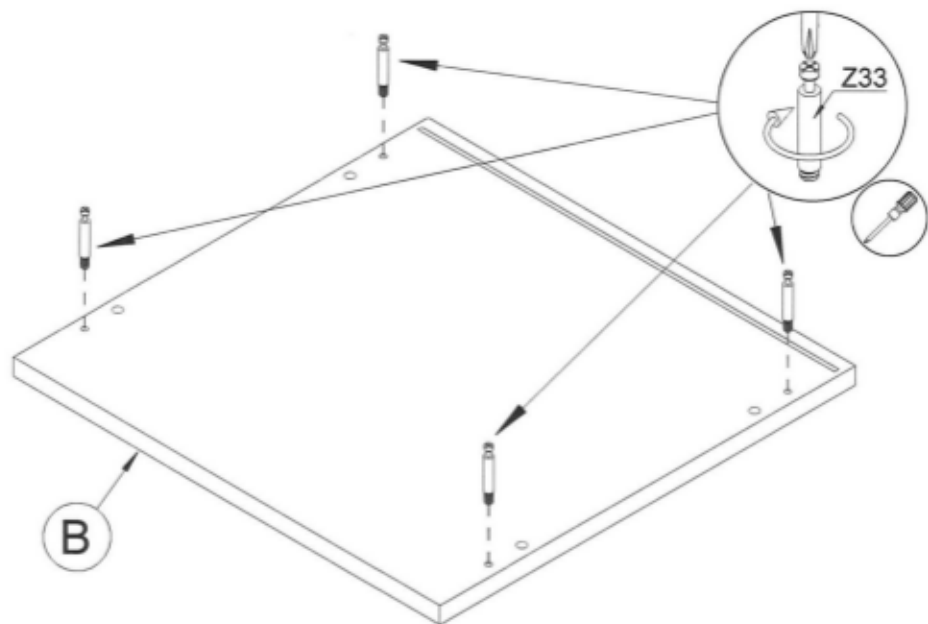
Colli 1/1		
1	406x119x2,5	2x
2	944x119x2,5	2x



Z1		22x
Z2		1x
Z3		8x
Z16	Ø3,5x16	24x
Z29		16x
Z30		26x
Z33		26x
Z67		4x
Z68	EURO 6x13	16x
Z90		4x
Z114	Ø3x10	8x
Z156		15x
Z178	Ø3x20	15x
Z166		4x

Z16	Ø3,5x16	4x
Z75	Ø4,5x50	2x
Z81		2x
Z140		2x

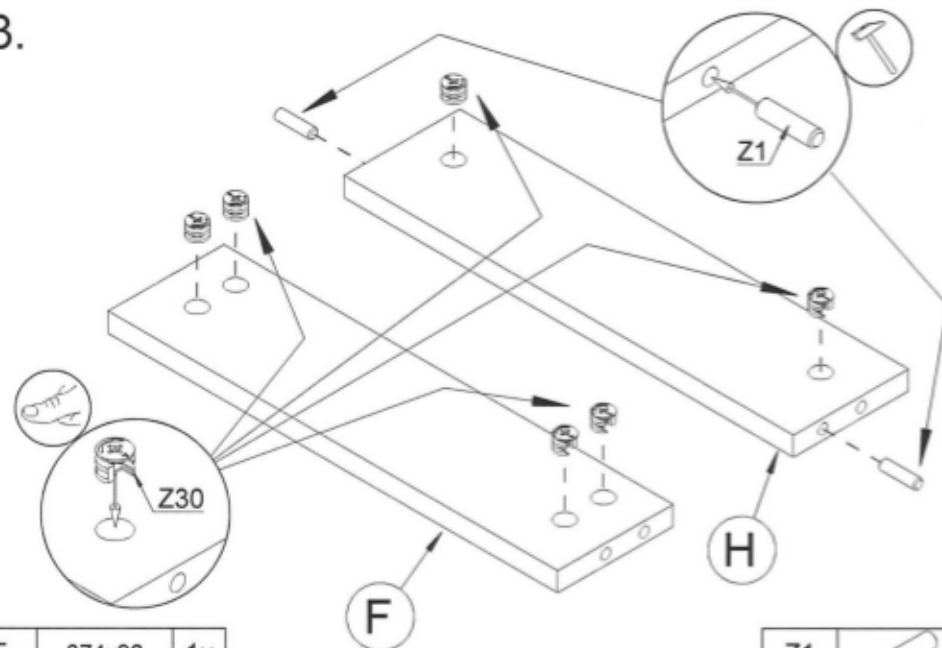
2.



B 412x400 1x

Z33  4x

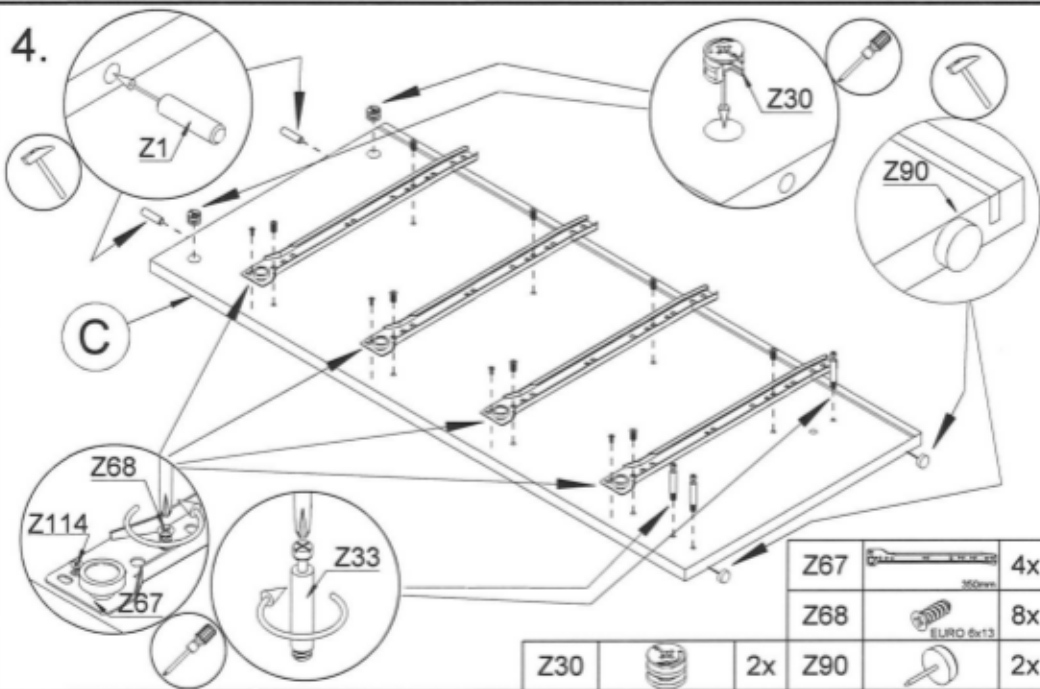
3.



F 374x96 1x
H 374x96 1x

Z1  2x
Z30  6x

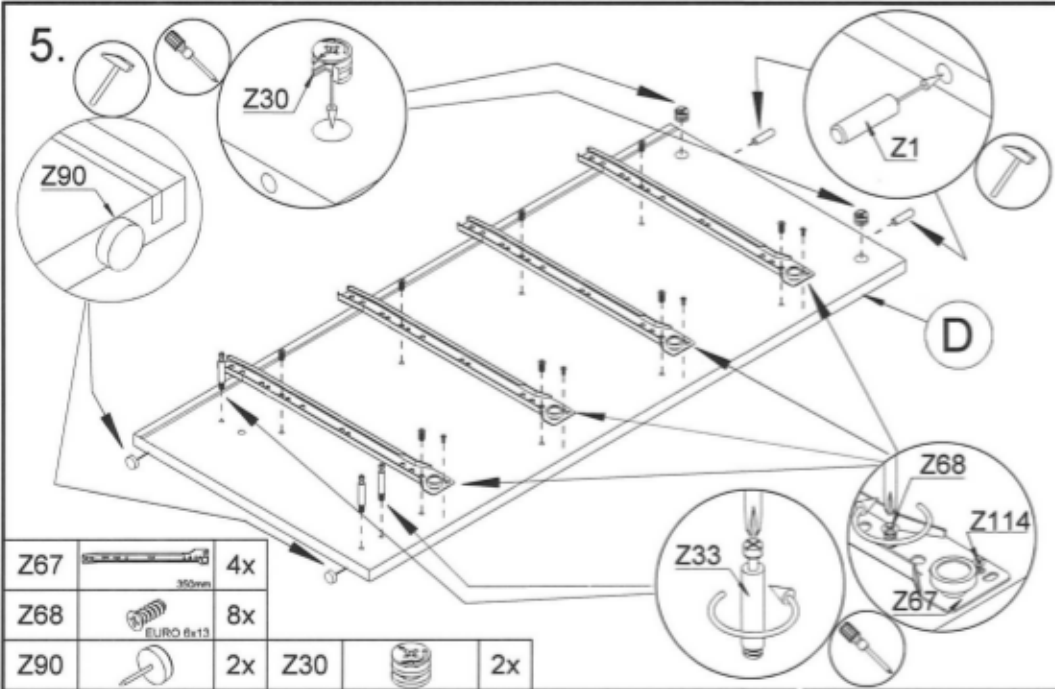
4.



C 894x378 1x

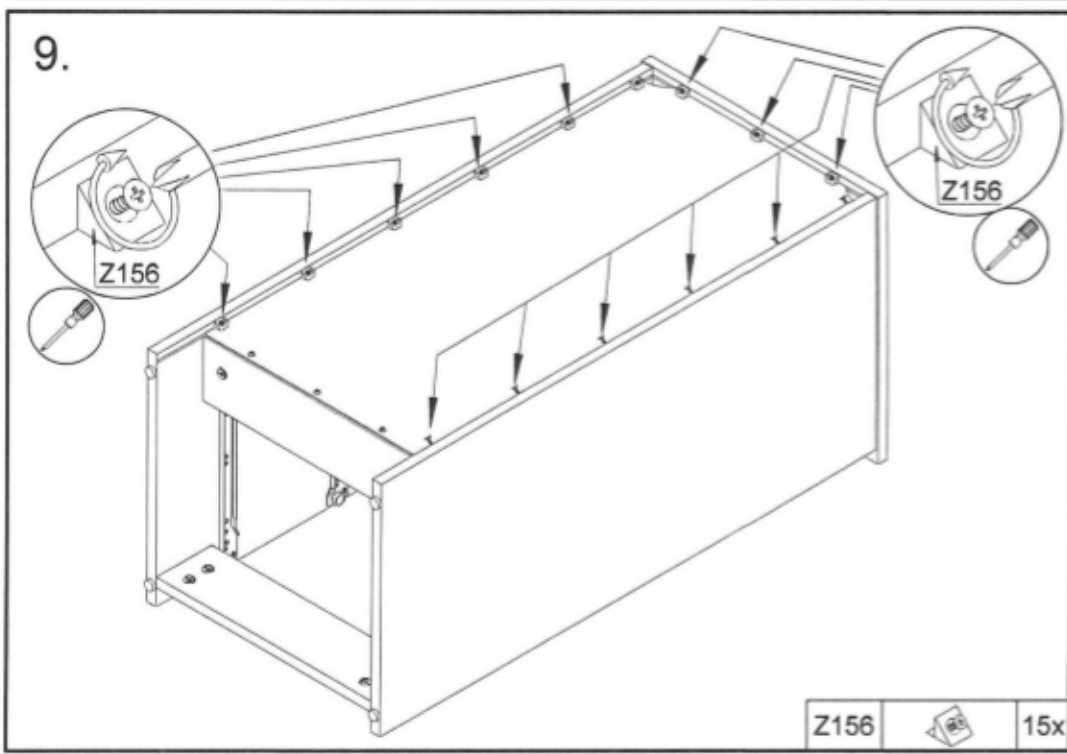
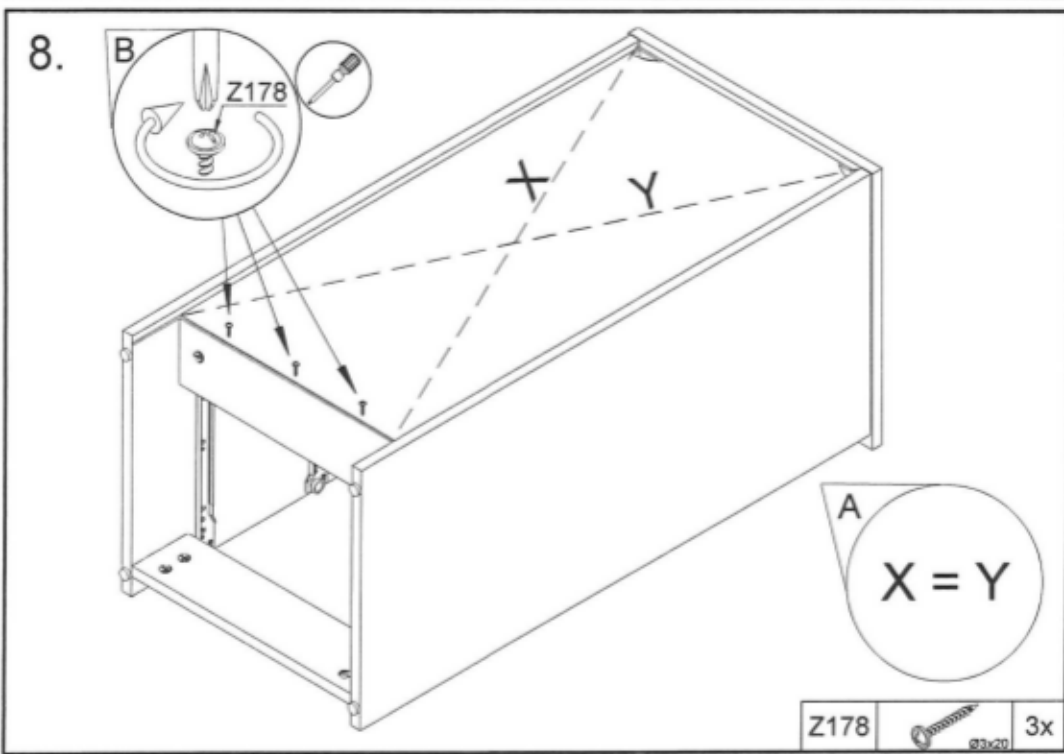
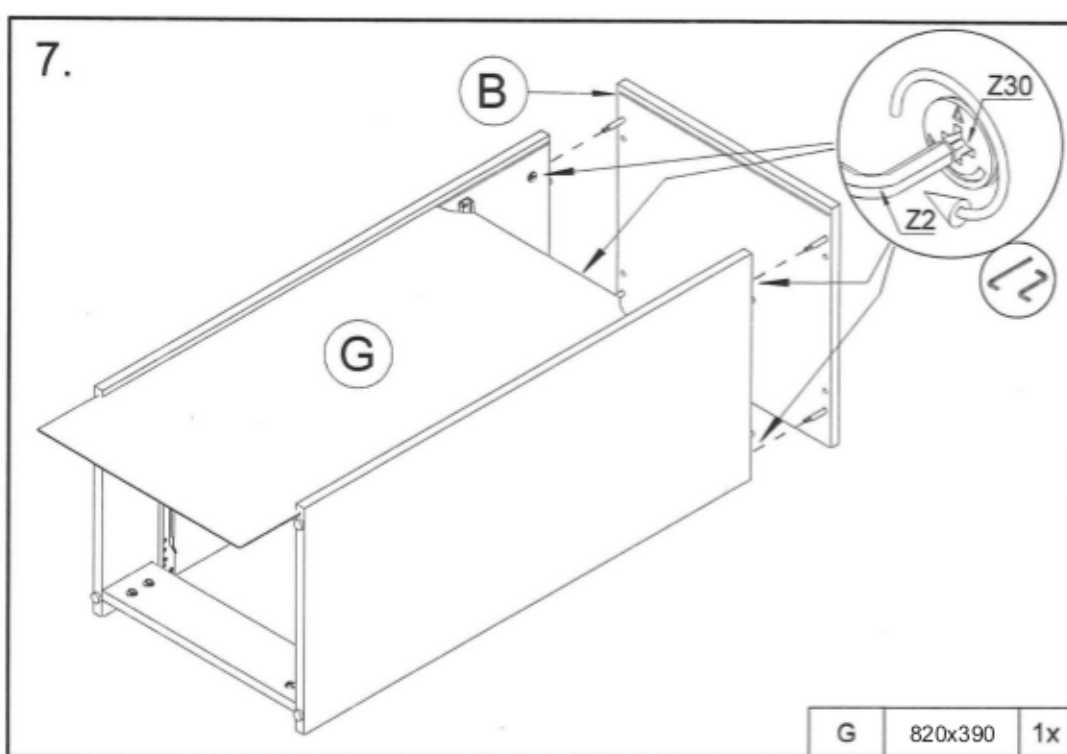
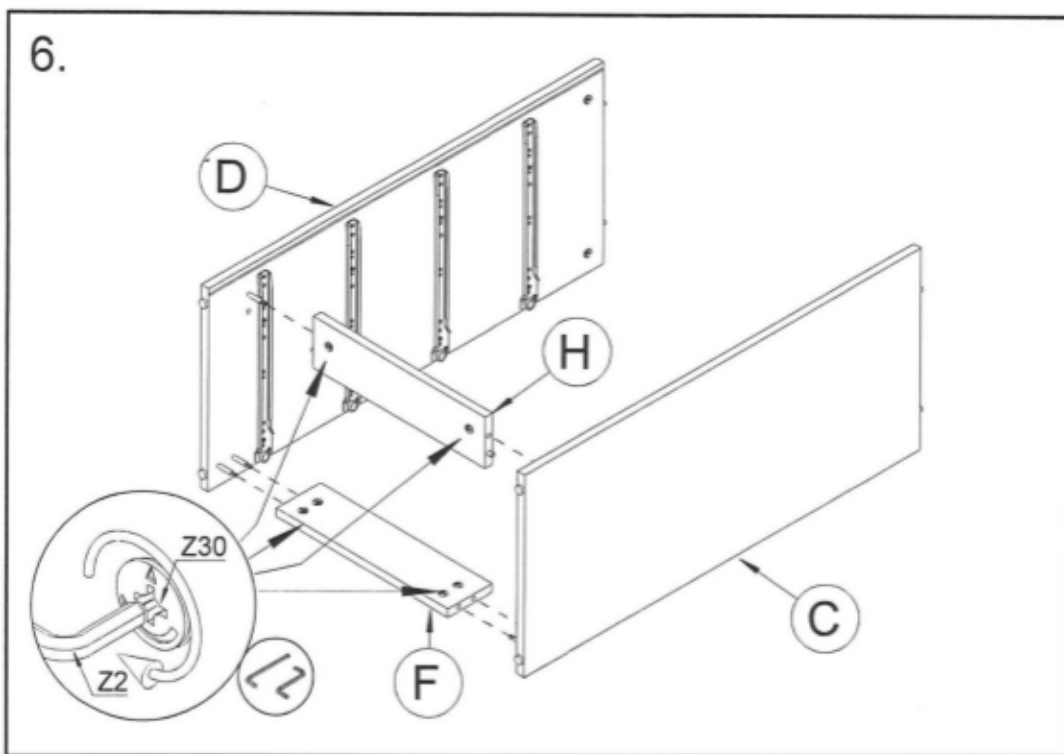
Z1  2x Z30  2x Z33  3x Z114  4x Z67  4x Z68  8x Z90  2x

5.

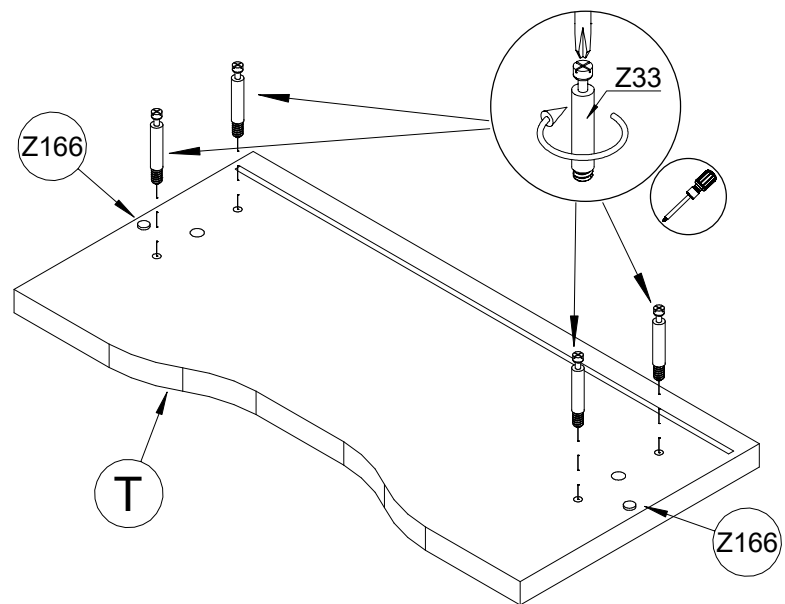


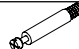

Z67  4x Z68  8x Z90  2x

Z30  2x Z114  4x Z33  3x Z1  2x D 894x378 1x



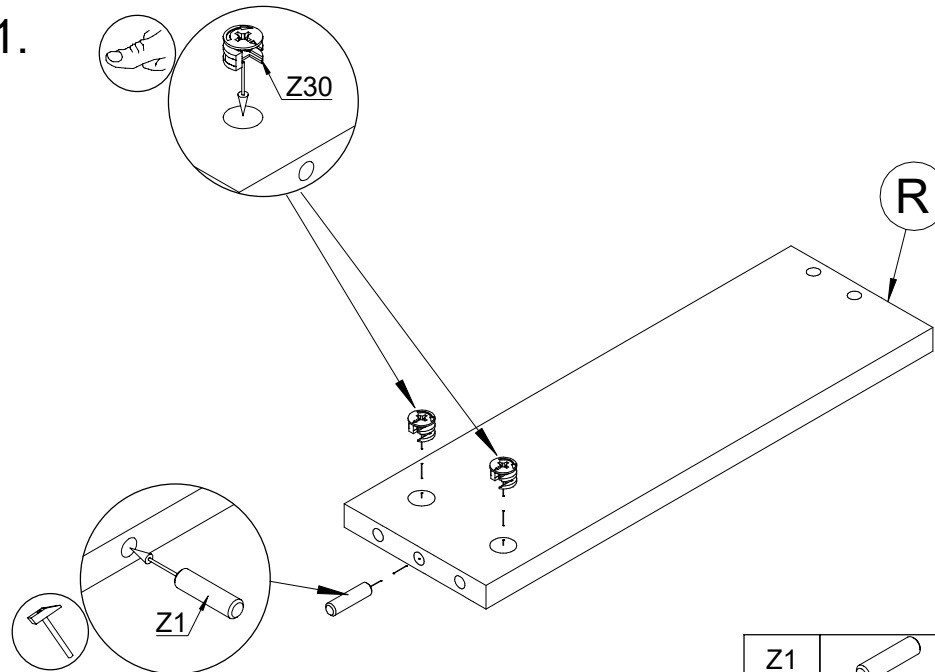
10.





Z33		16x
Z166		4x

T	400x202	4x
---	---------	----

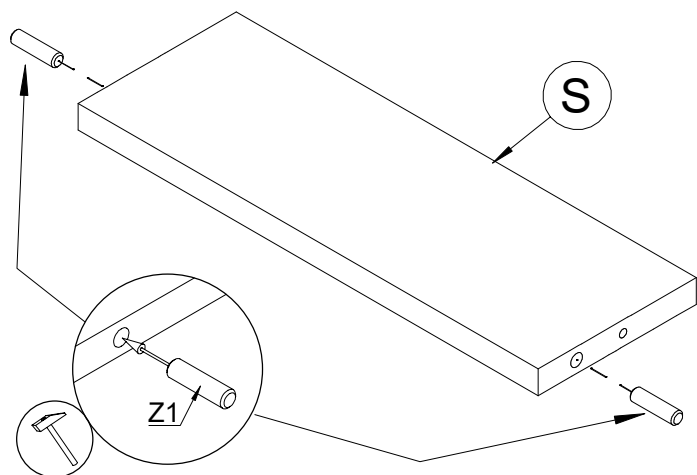
11.

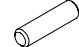


Z1		8x
Z30		16x

R	350x111	8x
---	---------	----

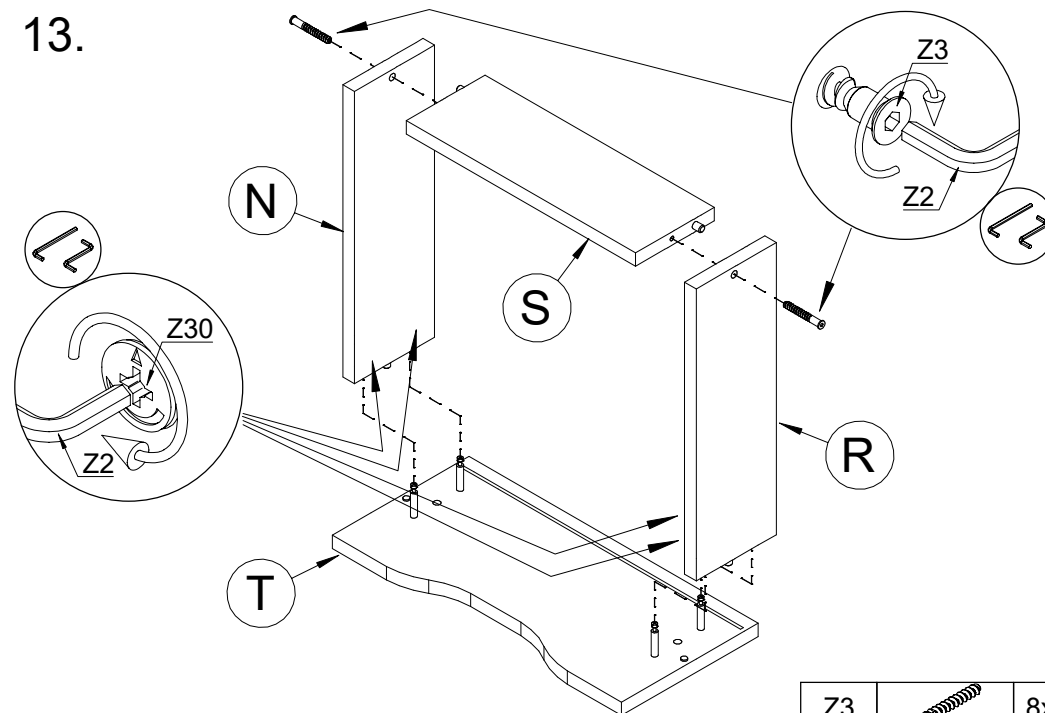
12.



Z1		8x
----	---	----

S	317x109	4x
---	---------	----

13.

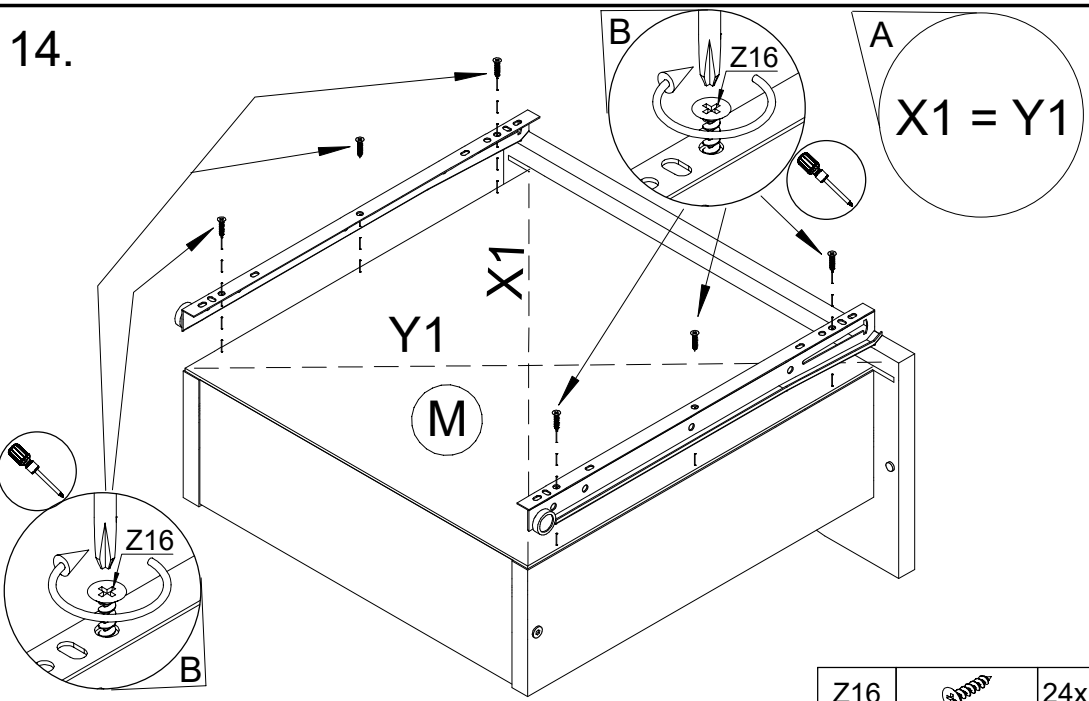



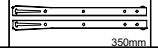
Z3		8x
----	---	----

R	350x111	8x
---	---------	----

S	317x109	4x
---	---------	----

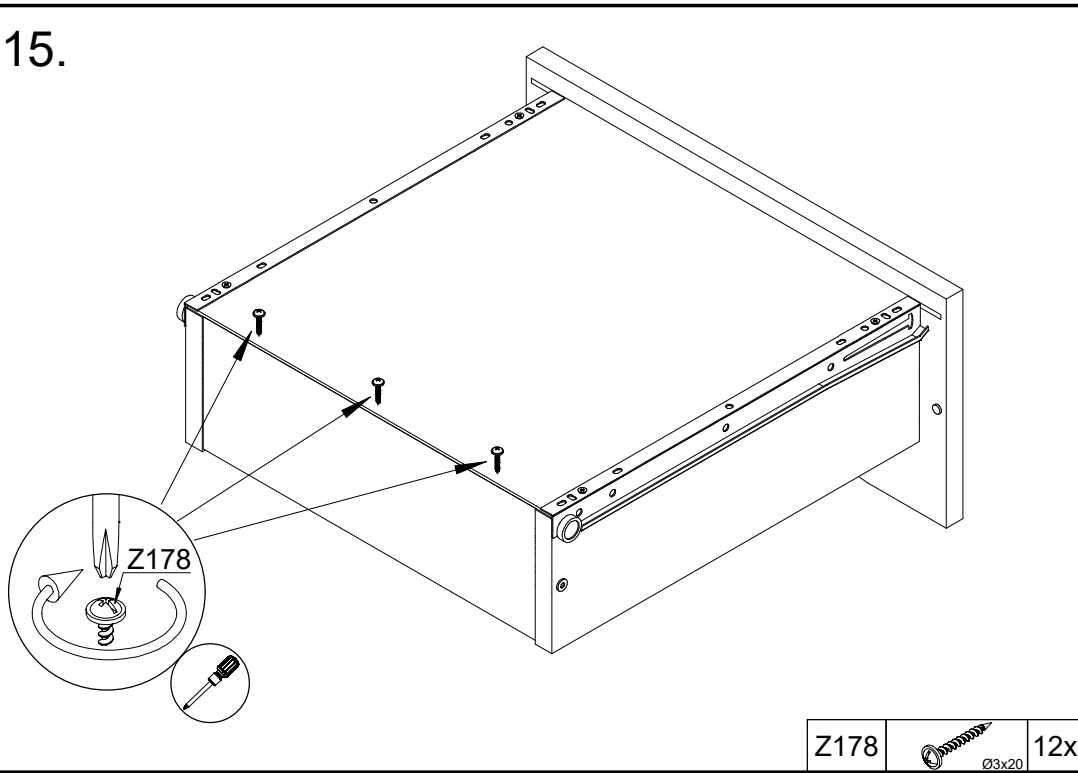
14.



Z16		24x
Z67		4x

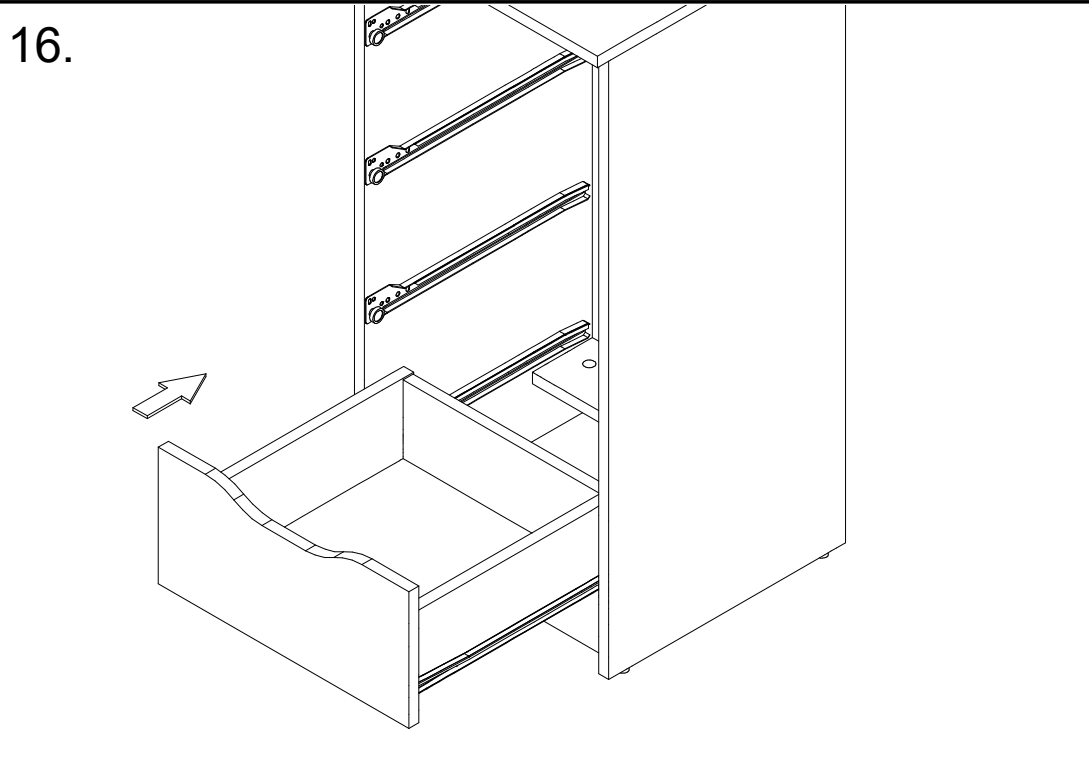
M	347x358	4x
---	---------	----

15.

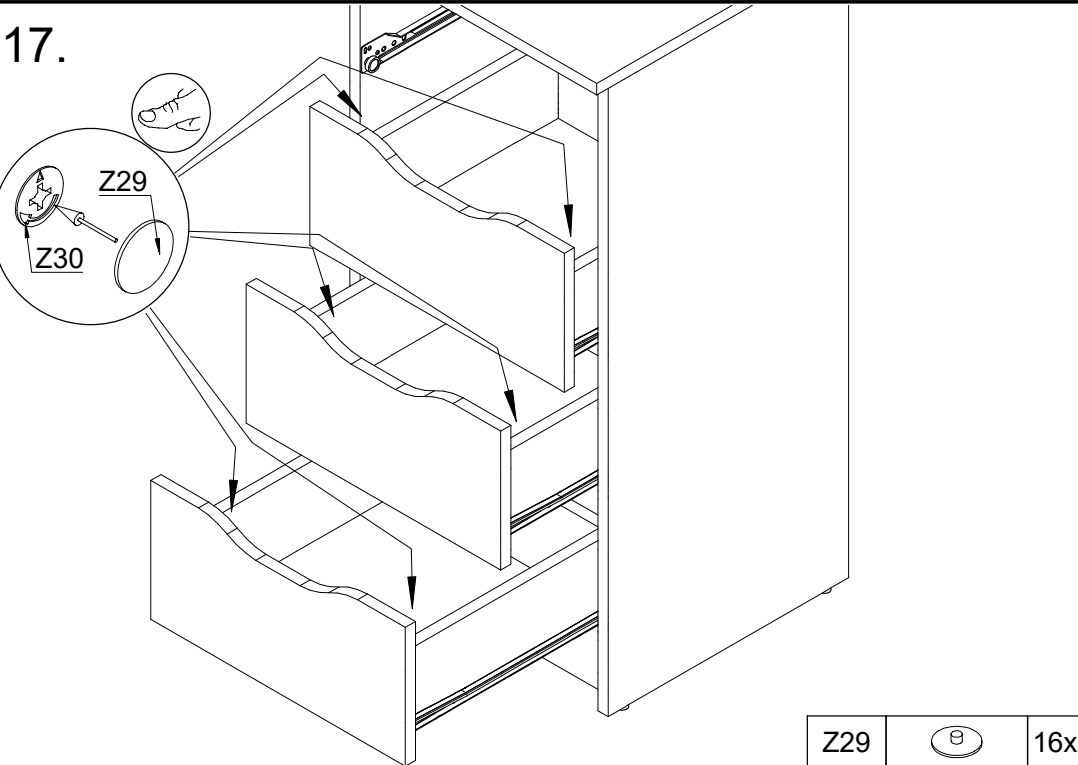


Z178		12x
------	---	-----

16.

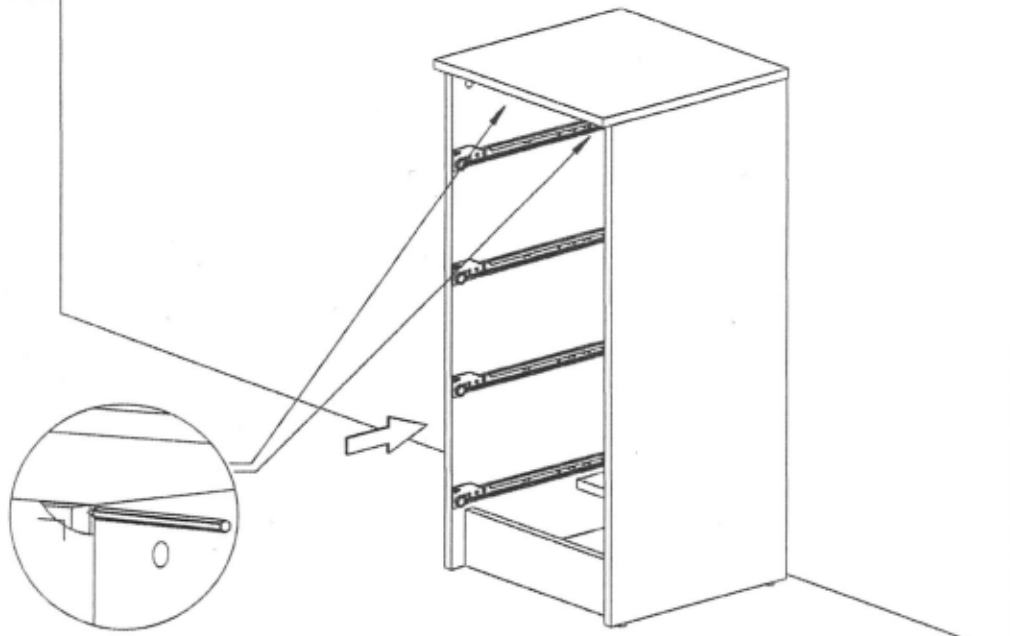


17.

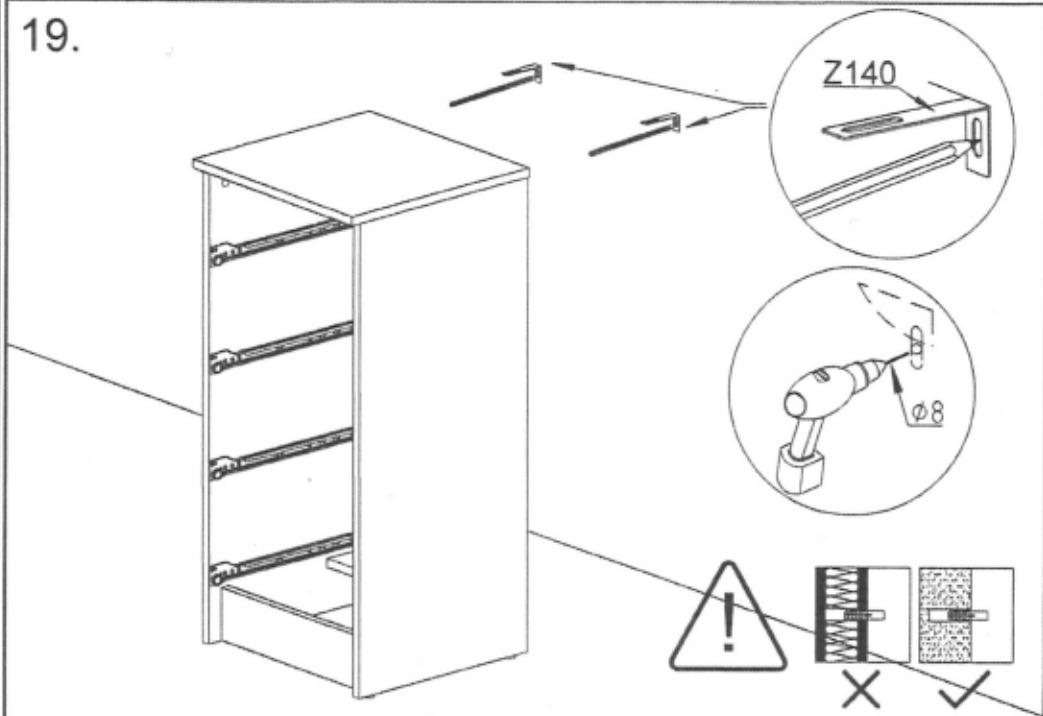


Z29		16x
-----	---	-----

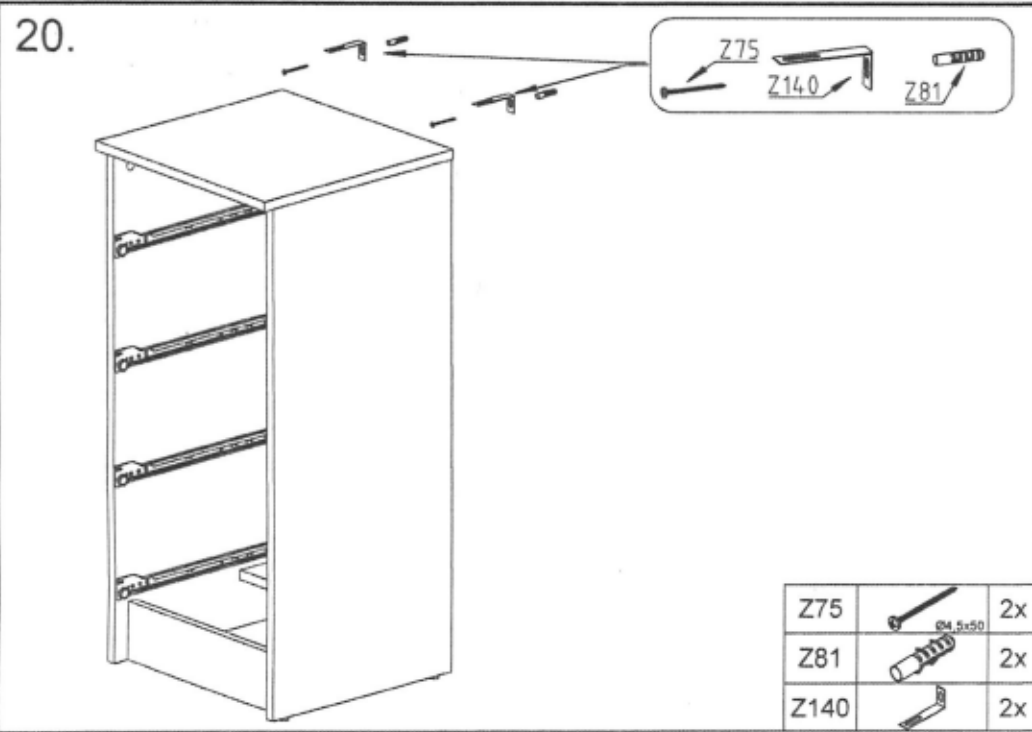
18.



19.



20.



21.

