

Benutzerhandbuch

für Ihren Einbaubackofen

Modell: **EB8017ED**



Hinweise und Symbole

In diesem Handbuch

Symbole für Gefahren und Informationen



Dieses Symbol warnt vor Gefahren.

Sie finden es insbesondere bei allen Beschreibungen von Arbeitsschritten, bei welchen eine Gefahr für Personen entstehen kann. Beachten Sie diese Sicherheitshinweise und verhalten Sie sich entsprechend vorsichtig. Geben Sie diese Warnungen auch an andere Benutzer weiter.



Dieses Symbol mahnt zur Vorsicht vor Beschädigungen.

Sie finden es bei der Beschreibung von Arbeitsschritten, die besonders zu beachten sind, damit Beschädigungen am Gerät verhindert werden können. Geben Sie auch diese Sicherheitshinweise an alle Gerätebenutzer weiter.



Dieses Symbol kennzeichnet Hinweise & Tipps.

Dieses Symbol weist auf nützliche Tipps hin und macht auf richtiges Vorgehen und Verhalten aufmerksam. Das Beachten der mit diesem Symbol versehenen Hinweise erspart Ihnen manches Problem.

Hinweis zu Abbildungen

Die Abbildungen in diesem Handbuch dienen Illustrationszwecken und können leicht vom Erscheinungsbild abweichen.

Zu Geräten, Komponenten und Zubehör



Dieses Symbol zeigt an, dass eine Gebrauchsanweisung vorliegt und beachtet werden muss.

Lesen Sie dieses Handbuch und die entsprechenden Abschnitte gründlich, bevor sie mit diesem Symbol gekennzeichnete Produkte benutzen.

Umweltschutz und Entsorgung

Symbole zur Entsorgung



Dieses Symbol weist darauf hin, dass das gekennzeichnete Gerät nicht als normaler Hausmüll entsorgt werden darf.

Es muss an einer Sammelstelle für das Recycling von Elektro- und Elektronikgeräten entsorgt werden.

Trennen Sie hierfür das Netzkabel ab und machen Sie die Türschließe Vorrichtung unbrauchbar.



Dieses Symbol weist darauf hin, dass das gekennzeichnete Produkt recycelbar ist.

Es muss zur Entsorgung entsprechend der begleitenden Sortieranleitung vom Restmüll getrennt werden.

Hinweise zur Entsorgung

- Unsachgemäße Entsorgung kann die Umwelt und die menschliche Gesundheit gefährden. Indem Sie sicherstellen, dass das Gerät und seine Verpackung ordnungsgemäß entsorgt werden, helfen Sie, mögliche Gefahren zu vermeiden.
- Die verwendeten Verpackungsmaterialien wurden sorgfältig ausgewählt und sollten recycelt werden, um Rohstoffverbrauch und Abfälle zu reduzieren. Trennen Sie deren Bestandteile nach Sorten und entsorgen Sie diese entsprechend.
- Informationen über aktuelle Entsorgungswege und Recycling erhalten Sie bei den örtlichen Behörden, Ihrem Abfallentsorger oder dem Verkäufer.

Hinweis zu Umweltschutz und Energieersparnis

- Beachten Sie die in diesem Handbuch enthaltenen Hinweise zur Energieersparnis, um die Umwelt zu schonen.

Bestimmungsgemäße Verwendung

Bestimmungsgemäße Verwendung

Dieses Handbuch ist die Grundlage für den Umgang mit dem Gerät. Lesen und befolgen Sie die darin beschriebenen Anweisungen genau, bevor Sie das Gerät installieren und in Betrieb nehmen.

Der Hersteller ist nicht verantwortlich für Verletzungen, Schäden oder Probleme, die durch Nichtbeachtung der Anleitung, inkorrekte Installation oder unsachgemäße Handhabung entstanden sind.

Um Verletzungen oder Beschädigungen zu vermeiden und eine störungsfreie Funktion des Geräts zu gewährleisten, befolgen Sie die folgenden Hinweise:

- Halten Sie Kinder unter 8 Jahren und Haustiere in sicherer Entfernung vom Gerät und seinem Kabel.
- Von Kindern ab 8 Jahren oder Personen mit reduzierten physischen, sensorischen oder mentalen Fähigkeiten, Mangel an Erfahrung oder Wissen darf dieses Gerät nur benutzt, gereinigt oder allgemein gewartet werden, wenn sie von einer Person, die für ihre Sicherheit verantwortlich ist, beaufsichtigt werden oder von ihr bezüglich des sicheren Gebrauchs des Geräts unterwiesen wurden und die damit verbundenen Gefahren verstanden haben.
- Stellen Sie sicher, dass Kinder nicht mit oder auf dem Gerät, mit dessen Bestandteilen oder in der Nähe des Geräts spielen können.
- Das Gerät ist nur für den Einbau in ein Küchenmöbel bestimmt. Beachten Sie zur Installation die Anweisungen im entsprechenden Kapitel.
- Das Gerät ist für den privaten Gebrauch im häuslichen Umfeld ausgelegt und zur Zubereitung, Erwärmung und zum Warmhalten von Speisen und Getränken bestimmt. Verwenden Sie es ausschließlich für den vorgesehenen Zweck!
- Das Gerät ist nicht für die Bedienung über eine separate Fernbedienung oder den Betrieb über eine externe Zeitschaltuhr vorgesehen.
- Beim ersten Betrieb des Geräts können Isoliermaterialien und Heizelemente einen besonderen Geruch und auch leichten Rauch verursachen. Dies ist normal und unbedenklich. Lassen Sie das Gerät in diesem Fall leer laufen, bis diese verflogen sind und wischen Sie den Garraum anschließend mit einem feuchten Tuch aus. Danach können Sie den Ofen zum Erhitzen von Lebensmitteln benutzen.
- Nicht verwendete Geräte stellen ein Sicherheitsrisiko dar. Lassen Sie das Gerät nie unbenutzt eingeschaltet und trennen Sie es von der Stromversorgung, wenn Sie dieses für einen längeren Zeitraum nicht benutzen.



Wichtige Sicherheitshinweise

Lebens- und Verletzungsgefahren

- Halten Sie sämtliche Verpackungsmaterialien, Montagezubehör und Kleinteile außer Reichweite von Kindern und Haustieren! Diese können sehr gefährlich sein, wenn sie z.B. über den Kopf gezogen oder verschluckt werden.
- Überprüfen Sie das Gerät nach dem Auspacken auf Beschädigungen. Schließen Sie das Gerät nicht an, wenn es beschädigt ist. Dies ist gefährlich! Wenden Sie sich an den Kundenservice.
- Kanten und Bauteile können scharfkantig sein und Verletzungen verursachen. Verhalten Sie sich bei der Installation entsprechend vorsichtig und schützen Sie sich bei Bedarf, z.B. mit Arbeitshandschuhen.
- Beim Öffnen und Schließen des Geräts besteht Klemmgefahr. Greifen Sie nicht in Scharniere.
- Wenn sich die Ofentür aufgrund von Unachtsamkeit vom Scharnier löst, kann dies zu Verletzungen führen. Achten Sie immer darauf, dass die Tür immer fest montiert ist.

Gefährdung durch Magnetismus

- In Bedienpanel und Bedienelementen sind Permanent-Magnete enthalten. Diese können elektronische Implantate, z.B. Herzschrittmacher oder Insulinpumpen, beeinträchtigen. Träger von elektronischen Implantaten müssen sich mindestens 10 cm vom Bedienfeld entfernt halten.

Stromschlaggefahr

- Um Stromschläge und Beschädigungen zu vermeiden, trennen Sie das Gerät während der Installation, Wartung oder anderer Arbeiten daran von der Stromversorgung und schalten Sie es vor jeder Reinigung aus.
- Das Gerät darf nur von einer zertifizierten Elektrofachkraft unter Einhaltung der geltenden Vorschriften installiert und geerdet werden, um die nötige Sicherheit zu gewährleisten. Für das einwandfreie Funktionieren vor Ort ist der Installateur verantwortlich.
- Prüfen Sie, ob die Technischen Daten (V und Hz) auf dem Typenschild des Geräts mit denen Ihrer Hausinstallation übereinstimmen. Stimmen diese nicht überein, bringen Sie das Gerät an die Verkaufsstelle zurück. Bei Unklarheiten wenden Sie sich an Ihren Stromversorger.
- Das Gerät ist mit einem Stecker ausgestattet und muss an eine in Übereinstimmung mit allen geltenden Vorschriften installierte und geerdete Steckdose angeschlossen werden, um Stromschläge zu vermeiden. Bei Unsicherheiten wenden Sie sich an eine zertifizierte Elektrofachkraft.
- Stellen Sie sicher, dass ein leicht zugänglicher geprüfter Trennschalter (Sicherung) vorhanden ist, der bei Bedarf eine vollständige Trennung des Geräts vom Stromnetz ermöglicht.

Sicherheitshinweise

- Im Fall einer Funktionsstörung oder einer Beschädigung des Netzkabels oder anderer elementarer Bauteile benutzen Sie das Gerät nicht weiter und trennen Sie es sofort von der Stromzufuhr, indem Sie die Sicherung herausnehmen, um damit verbundene Gefahren zu vermeiden.
Es besteht sonst die Gefahr von lebensgefährlichen Stromschlägen! Dies gilt insbesondere für Beschädigungen, bei denen innen liegende Bauteile frei zugänglich werden können.
- Um Beschädigungen des Stromkabels und damit verbundene Gefahren zu vermeiden, achten Sie darauf, dass dieses während der Installation nicht geknickt oder gequetscht wird und greifen Sie den Stecker, um es aus der Steckdose zu ziehen.
- Der Austausch des Netzkabels und Reparaturen, sowie Wartungen am Gerät dürfen nur durch eine zertifizierte Elektrofachkraft erfolgen.
Versuchen Sie niemals, selbstständig Änderungen am Gerät, seinem Kabel oder dem Netzstecker vorzunehmen und nehmen Sie es nicht auseinander.
- Um mögliche Stromschläge durch Schleichstrom zu vermeiden, bedienen Sie das Gerät nicht mit nassen oder feuchten Händen und tragen sie während der Bedienung Schuhwerk.
- Eindringende Feuchtigkeit kann einen Kurzschluss oder Stromschlag verursachen.

Verwenden Sie keine Hochdruckreiniger oder Dampfstrahler zur Reinigung des Geräts.

Verbrennungsgefahr

- Während und auch nach dem Gebrauch sind die zugänglichen Teile dieses Geräts sehr heiß und können Verbrennungen verursachen.
Achten Sie darauf, die erhitzten Flächen, insbesondere die Heizelemente und Innenflächen des Garraums, nicht mit Ihrem Körper, Kleidung oder Gegenständen zu berühren und halten Sie Kinder vom Gerät fern.
- Zubehör und Geschirr werden beim Betrieb des Ofens sehr heiß. Schützen Sie sich stets vor Verbrennungen z.B. mit Ofenhandschuhen, um etwas aus dem erhitzten Garraum zu entfernen.
- Beim Öffnen der Gerätetür während oder nach dem Betrieb kann heißer Dampf entweichen, der je nach Temperatur möglicherweise nicht sichtbar ist. Um Verletzungen zu vermeiden, greifen Sie den Türgriff immer in der Mitte und halten Sie Abstand zu den Türändern.
- Gießen Sie kein Wasser in den heißen Garraum. Dadurch entsteht heißer Dampf, der Verletzungen verursachen kann.
Die dabei entstehende Temperaturänderung kann zudem zu Schäden an der Emaille-Beschichtung führen.

Brandgefahr

- Bewahren Sie leicht entflammbare oder explosive Substanzen nicht in der Nähe des Ofens auf, um Brandgefahr durch erhöhte Umgebungstemperatur während des Betriebs zu vermeiden.
- Alkoholische Dämpfe können im heißen Garraum Feuer fangen. Erhitzen Sie nur kleine Mengen von Lebensmitteln mit hohem Alkoholgehalt. Öffnen Sie die Gerätetür vorsichtig.
- Lassen Sie das Gerät bei Gebrauch nicht unbeaufsichtigt! Gargut kann anbrennen, schädlichen Rauch verursachen oder Feuer fangen. Erhitzte Speisen, die Fett, Öl oder Alkohol enthalten, können sich schnell entzünden.
- Entfernen Sie vor dem Betrieb grobe Verschmutzungen aus dem Garraum, von den Heizelementen und vom Zubehör. Lose Speisereste, Fett und Bratensaft können sich entzünden.
- Lassen Sie niemals brennbare Gegenstände im Garraum. Diese können beim Erhitzen des Garraums Feuer fangen, schmelzen, sich verformen oder beschädigt werden.
- Backpapier u.ä. kann bei Berührung der Heizelemente Feuer fangen. Achten Sie stets darauf, dass dieses nicht übersteht, schneiden Sie es ggf. passend zu und belasten Sie es so, dass es nicht z.B. durch die Luftzirkulation des Ventilators oder den Luftzug beim Öffnen der Tür bewegt werden kann.
- Sollte im Garraum ein Brand oder Rauch entstehen, öffnen Sie die Gerätetür nicht. Schalten Sie das Gerät aus und ziehen Sie den Netzstecker oder schalten Sie den Leistungsschalter im Sicherungskasten aus. Lassen Sie das Gerät nach dem Abkühlen von einer zertifizierten Elektrofachkraft überprüfen.



Ursachen für Beschädigungen und Funktionsbeeinträchtigungen

- Stellen Sie sicher, dass alle Verpackungsmaterialien und Transportsicherungen vom Gerät, insbesondere aus dem Garraum, entfernt wurden, bevor Sie das Gerät einschalten.
- Installieren Sie das Gerät nicht in einer Umgebung mit hohen Temperaturen, in der Nähe eines Gasherdes oder eines Kerosinherdes.
- Bedecken Sie den Garraumboden nicht mit Folien, Backpapier oder Zubehör und stellen Sie Geschirr nicht auf den Garraumboden, wenn eine Temperatur von über 50 °C eingestellt ist. Dadurch staut sich Wärme und das Emaille wird beschädigt.
- Achten Sie darauf, dass Aluminiumfolie im Garraum nicht mit dem Türglas in Berührung kommt. Dies kann zu einer dauerhaften Verfärbung der Türscheibe führen.
- Verwenden Sie keine Silikonformen, -Matten, -Abdeckungen oder Zubehörteile, die Silikon enthalten. Der Ofensensor kann dadurch beschädigt werden.

Sicherheitshinweise

- Lassen Sie das Gerät nach dem Betrieb mit hohen Temperaturen möglichst nur bei geschlossener Tür abkühlen und öffnen Sie die Gerätetür zum Trocknen nur, wenn während des Betriebs des Ofens viel Feuchtigkeit produziert wurde.
Klemmen Sie nichts in die Gerätetür. Auch wenn die Tür beim Abkühlen nur einen Spalt offen steht, können die angrenzenden Möbel- oder Gerätefronten mit der Zeit beschädigt werden.
- Halten Sie die Dichtung immer sauber. Bei starker Verschmutzung der Dichtung schließt die Gerätetür während des Betriebs nicht mehr richtig, wodurch die Fronten benachbarter Möbel oder Geräte beschädigt werden können.
- Über einen längeren Zeitraum kann Feuchtigkeit im Backraum zu Korrosion führen.
Lassen Sie das Gerät nach Gebrauch trocknen.
Bewahren Sie feuchte Lebensmittel nicht über einen längeren Zeitraum im geschlossenen Backofen auf. Lagern Sie keine Lebensmittel im Backraum.
- Halten Sie Ihren Ofen immer sauber. Lebensmittelrückstände können die Ofenoberflächen im Laufe der Zeit beschädigen.
- Vermeiden Sie zuckerhaltige Flecken, wie z.B. Fruchtsaft im Garraum, da diese sich nach dem Abkühlen möglicherweise nicht mehr entfernen lassen.
Belegen Sie beim Zubereiten von sehr feuchten Speisen, wie z.B. Obstkuchen, das Backblech nicht zu großzügig und verwenden Sie ein tiefes Backblech.
- Um Beschädigungen der Gerätetür zu vermeiden, belasten Sie diese nicht. Stellen Sie z.B. kein Kochgeschirr und kein Zubehör darauf und hängen Sie nichts daran.
- Kratzer im Glas der Gerätetür können sich zu einem Riss oder gar zu einem Bruch entwickeln. Verwenden Sie keine Glasschaber, scharfe oder scheuernde Reinigungsmittel oder -hilfen.
- Um eine sichere Handhabung zu gewährleisten und Beschädigungen zu vermeiden, schieben Sie das Zubehör immer ggf. richtig herum und bis zum Anschlag in den Garraum.
- Tragen oder halten Sie das Gerät nicht am Türgriff. Der Türgriff kann das Gewicht des Geräts nicht tragen und könnte brechen.

Vielen Dank!

Lieber Kunde,

wir danken Ihnen für das in uns gesetzte Vertrauen und für den Erwerb dieses KKT KOLBE-Geräts. Das von Ihnen erworbene Gerät ist so konzipiert, dass es den Anforderungen im Haushalt entspricht.

Wir bitten Sie die vorliegende Bedienungsanweisung, die Ihnen die Einsatzmöglichkeiten und die Funktionsweise Ihres KKT KOLBE-Einbaugeräts beschreibt, genau zu beachten.

Für Schäden an Personen oder Gegenständen, die auf eine fehlerhafte oder unsachgemäße Installation des Geräts zurückzuführen ist, übernimmt der Hersteller keinerlei Haftung.

Der Hersteller behält sich das Recht vor, evtl. notwendige Modellmodifizierungen an den Gerätetypen vorzunehmen, die der Bedienerfreundlichkeit und dem Schutz des Benutzers und dem Gerät dienen und einem aktuellen technischen Standard entsprechen.

Sollten Sie trotz unserer eingehenden Qualitätskontrolle einmal etwas zu beanstanden haben, so wenden Sie sich bitte an unseren hauseigenen Kundendienst.

Dieser wird Ihnen gerne weiterhelfen.

Ihr KKT KOLBE-Team

KKT KOLBE Kundendienst



Tel. 09502 667930

Mail: info@kolbe.de

www: www.kolbe.de

→ Weitere Daten und Dokumente finden Sie auf unserer Website unter „Fragen & Antworten“.

Bitte beachten Sie, dass wir unsere Handbuchdokumentationen stetig aktualisieren.

Sollten Sie also Unstimmigkeiten erkennen:

Die aktuellste Version Ihres Benutzerhandbuchs finden Sie immer auf der entsprechenden Produktseite oder im Bereich Fragen & Antworten unseres Onlineshops auf www.kolbe.de.

Im Hinblick auf die ständige Weiterentwicklung behalten wir uns technische Änderungen, Abweichungen oder Fehler ohne Bekanntmachung vor.

Dies gilt insbesondere auch hinsichtlich der Maßangaben bzw. Ausschnittmaße.



Benutzerhandbuch

Model EB8017ED

Version 2.3

© KKT KOLBE.

KKT KOLBE ist eine eingetragene Handelsmarke.

Inhaltsverzeichnis

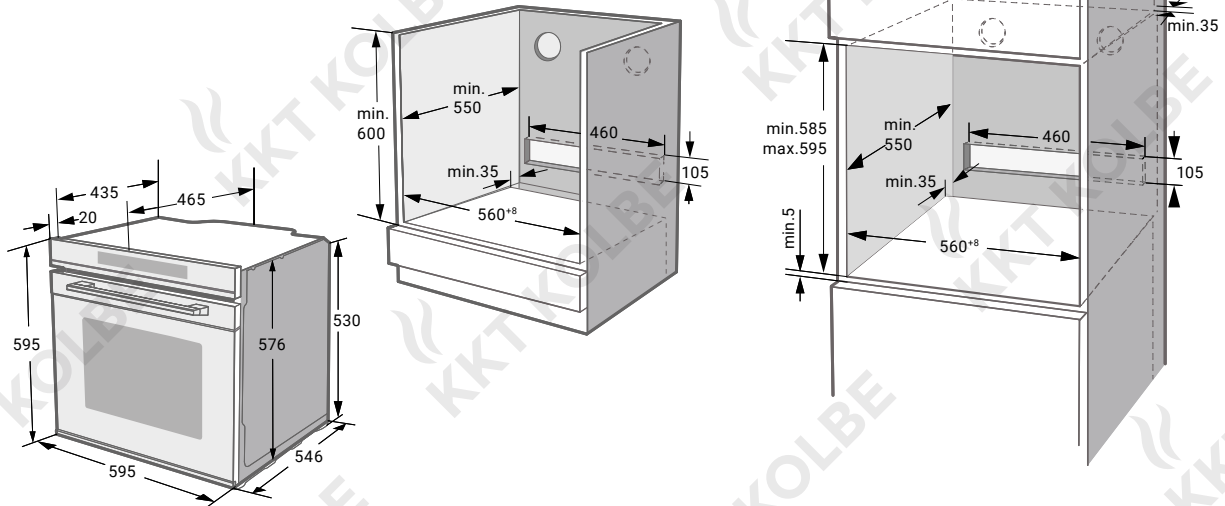
Abmessungen und Installation	10
• Maßskizze	
• Installationshinweise	
Vor dem ersten Gebrauch	11
• Inbetriebnahme	
• Uhrzeit einstellen	
Bedienung des Geräts	12
• Bedienfeld	
• Beheizungsarten / Heizmodi	
• Maximale Betriebszeit / Kühlgebläse	
• Energieeffiziente Nutzung	
• Funktionen und Einstellung	
Anwendung	16
• Anwendungsrichtlinien und Empfehlungen	
• Anwendungs-Tabellen	
• Tipps zur Lösung von Garproblemen	
Zubehör	23
• Mitgeliefertes Zubehör	
• Einsetzen von Zubehör	
Reinigung und Wartung	24
• Reinigungsmittel	
• Reinigungstabelle	
• Dampfreinigungs-Verfahren	
• Gerätetür / entfernen / Montage / Entfernen der Verkleidung	
• seitliche Einschubgitter	
• Katalytische (selbstreinigende) Platten / Entfernen / Montage	
• Entfernen / Montage der Teleskopauszüge	
• Ersetzen der Backofenlampe	
• Ersetzen des Stromkabels	
Problemlösung	31
• Mögliche Fehler, Ursachen und Lösungen	
Technische Daten	32
• Technische Daten - Tabelle	
• Energieeffizienz	
• EG - Konformitätserklärung	
Gewährleistung	33

Abmessungen und Installation

Abmessungen und Installation

Maßskizze

Angaben in mm



Installationshinweise



Warnung!

Dieses Gerät darf nur von einer zertifizierten Elektrofachkraft nach den geltenden Vorschriften und Normen installiert, geerdet und in Betrieb genommen werden, um **Stromschlag- und Verletzungsgefahr zu vermeiden**.

Schäden, die durch unsachgemäße Installation entstehen, fallen nicht unter die Garantie.

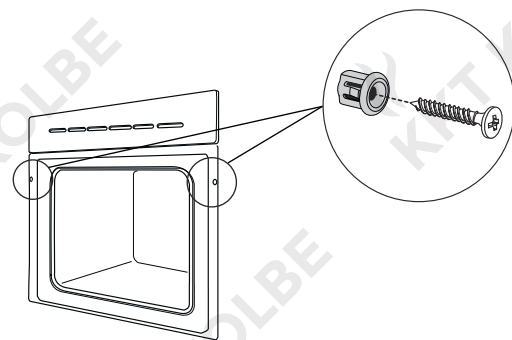
- Überprüfen Sie das Gerät vor der Installation und schließen Sie es im Fall von Beschädigung nicht an.
- Tragen Sie bei der Montage Schutzhandschuhe, damit Sie sich nicht an scharfen Kanten verletzen.
- Bereiten Sie die Einbauöffnung für die Installation des Ofens den Maßen entsprechend vor, wie in der Abbildung oben gezeigt.
- Lassen Sie den Ofen von einer zertifizierten Elektrofachkraft an das Stromnetz anschließen. Es ist notwendig, den Stecker zugänglich zu halten oder einen Trennschalter in die feste Verkabelung einzubauen, um das Gerät nach der Installation vom Netz trennen zu können, wenn nötig.
- Schieben Sie den Ofen vollständig in die Einbauöffnung, wobei Sie darauf achten, dass das Kabel nicht geknickt, gequetscht oder verdreht wird.



Warnung!

Das Gerät darf nicht hinter einer Tür installiert werden, um eine Überhitzung zu vermeiden.

- Öffnen Sie die Gerätetür und befestigen Sie den Ofen am Einbaumöbel, indem Sie die mitgelieferten Schrauben jeweils in die Montagelöcher links und rechts vom Öffnungsrahmen des Garraums einschrauben.



Hinweis:

Um Beschädigungen zu vermeiden, drehen Sie die Schrauben von Hand ein und ziehen Sie sie nicht zu fest an.

- Bevor Sie das Gerät einschalten, entfernen Sie alle Verpackungsmaterialien und Klebefolien vom Gerät

Vor dem ersten Gebrauch

Vor dem ersten Gebrauch

Inbetriebnahme

Bevor Sie das Gerät zum ersten Mal zur Zubereitung von Speisen verwenden, reinigen Sie den Backraum und das Zubehör.

- Entfernen Sie alle Aufkleber, Schutzfolien und Transportschutzmittel, insbesondere aus dem Garraum.
- Entfernen Sie alle Zubehöerteile und die Seitenständler aus dem Backraum.
- Reinigen Sie das Zubehör und die Einhängegitter gründlich mit Seifenwasser und einem Geschirrtuch oder einer weichen Bürste.
- Achten Sie darauf, dass sich keine feuergefährlichen Verpackungsreste wie Polystyrol- oder Holzteile im Backraum befinden.
- Wischen Sie alle glatten Flächen im Backraum und an der Tür mit einem weichen, feuchten Tuch ab und trocknen Sie sie anschließend gut.

Um den Neugeräte-Geruch zu entfernen, erhitzen Sie den Ofen im leeren Zustand bei geschlossener Ofentür.

- Halten Sie die Küche gut belüftet, während sich das Gerät zum ersten Mal erwärmt. Halten Sie Kinder und Haustiere während dieser Zeit von der Küche fern. Schließen Sie die Tür zu den angrenzenden Räumen.
- Nehmen Sie die Einstellung vor, wie im folgendem angegeben.
Wie Sie die Beheizungsart und die Temperatur einstellen, erfahren Sie im Abschnitt „Bedienung des Geräts“




Einstellung	
Beheizungsart	
Temperatur	250°C
Dauer	1 Std.

Wenn das Gerät abgekühlt ist:

- Reinigen Sie alle glatten Oberflächen und die Tür mit Seifenwasser und einem Geschirrtuch.
- Trocknen Sie alle Oberflächen.
- Montieren Sie die seitlichen Einschubgitter.

Uhrzeit einstellen

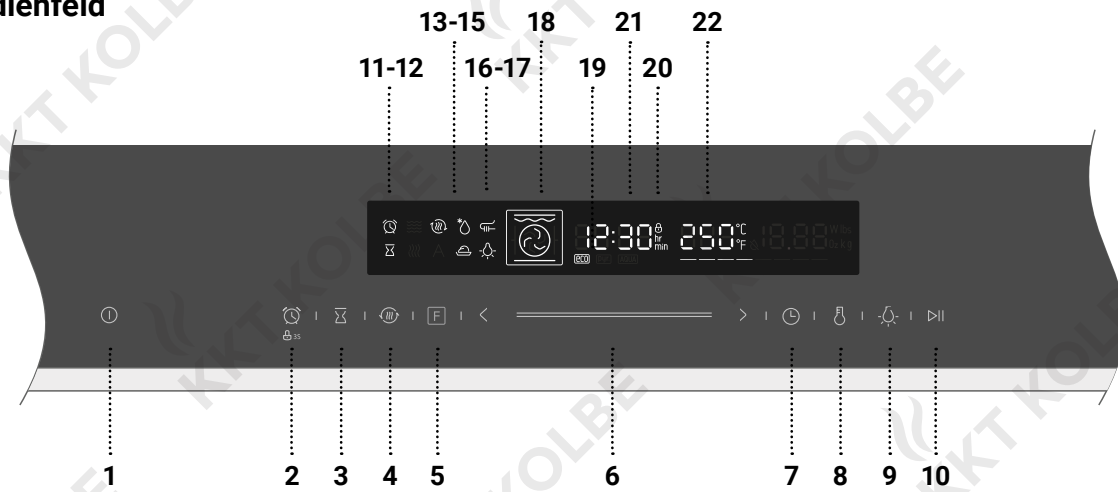
Bevor der Ofen in Betrieb genommen werden kann, sollte die Zeit eingestellt werden.

- Nach dem Anschließen des Ofens berühren Sie die Taste , dann können Sie mit dem Slider oder durch Antippen von < und > die aktuelle Uhrzeit in Stunden einstellen.
- Tippen Sie erneut auf die Taste  und stellen Sie die Zeit in Minuten auf die gleiche Weise ein.
- Schließen Sie die Einstellung mit der Taste  ab.

Hinweis: Die Uhr verfügt über eine 24-Stunden-Anzeige.

Bedienung des Geräts

Bedienfeld



Bedientasten

	1 EIN / AUS	Ofen an und aus schalten
	2 Alarm / Kindersicherung	Alarm-Funktion / Kindersicherung: 3 Sek. gedrückt halten
	3 Garzeit-Ende	Ende der Garzeit festlegen
	4 Schnelles Vorheizen	Funktion für beschleunigtes Vorheizen
	5 Beheizungsarten	Beheizungsart ändern; 3 Sek. gedrückt halten für schnelles Ändern
	6 Slider (Schieberegler)	Für Wert-Einstellung mit dem Finger über den „Balken“ fahren
	7 Garzeit (Dauer) & Uhr	Gardauer einstellen / Uhreinstellung im Standby
	8 Temperatur	Temperatur einstellen
	9 Beleuchtung	Beleuchtung ein und aus schalten
	10 Start / Pause	Den Heizprozess starten und pausieren

Statusanzeige / Anzeigesymbole

	11 Alarm		18 Beheizungsart / Heizmodus
	12 Garzeit		19 ECO-Modus
	13 Schnelles Vorheizen		20 Kindersicherung
	14 Auftaustufe		21 Zeitanzeige
	15 Gärstufe		22 Temperaturanzeige
	16 Kerntemperaturfühler		
	17 Ofenbeleuchtung		

Bedienung des Geräts

Beheizungsarten / Heizmodi

Ihr Gerät verfügt über verschiedene Beheizungsarten. Damit Sie den richtigen Modus für Ihr Gericht finden, sind in der folgenden Tabelle die Unterschiede und Einsatzmöglichkeiten erläutert.

Beheizungsart	Temperatur	Anwendung
 Ober- / Unterhitze	30-250°C	Zum herkömmlichen Backen und Braten auf einer Ebene. Besonders geeignet für Kuchen mit feuchten Belägen.
 Heißluft	50-250°C	Zum Backen und Braten auf einer oder mehreren Ebenen. Die Hitze wird vom Ringheizelement erzeugt und vom Ventilator gleichmäßig im Garraum verteilt.
 ECO	140-240°C	Für energiesparendes Kochen.
 Umluft	50-250°C	Zum Backen und Braten auf einer oder mehreren Ebenen. Der Ventilator verteilt die Hitze der Heizelemente gleichmäßig im Garraum.
 Grill	150-250°C	Zum Grillen kleiner Mengen und zum Bräunen von Speisen. Bitte platzieren Sie das Gargut mittig unter dem Grillelement.
 Grill- / Bratsystem	50-250°C	Zum Grillen flacher Gerichte und zum Bräunen von Speisen. Der Ventilator verteilt die Hitze gleichmäßig im Garraum.
 Großflächengrill	150-250°C	Zum Grillen flacher Gerichte und zum Bräunen von Speisen.
 Pizzastufe	50-250°C	Für Pizza und Gerichte, die viel Hitze von unten benötigen. Unterhitze und Ringheizelement sind in Betrieb.
 Unterhitze	30-220°C	Zum zusätzlichen Bräunen von Böden von Pizzen, Torten und Gebäck. Die Hitze wird vom unteren Heizelement erzeugt.
 Auftaustufe	-	Zum schonenden Auftauen von Tiefkühlkost.
 Gärstufe	30-45°C	Zum Gehen von Hefeteig und Sauerteig und zur Herstellung von Joghurtkulturen.
Zusatzfunktion	Temperatur	Anwendung
 Kerntemperaturfühler	40-99°C	Hilfe zum Garen von Fleisch wie Steak und Huhn. Anwendung siehe „Funktionen und Einstellung“






Achtung!

Wenn Sie die Gerätetür während eines laufenden Heizprogramms öffnen, wird der Betrieb nicht unterbrochen. Verhalten Sie sich entsprechend vorsichtig, um Verbrennungen zu vermeiden.

Bedienung des Geräts

Hinweise

- Um große Mengen an Lebensmitteln aufzutauen, ist es möglich, die seitlichen Einschubgitter zu entfernen und einen Behälter auf den Backraumboden zu stellen.
- Zum Erwärmen von Geschirr ist es vorteilhaft, die seitlichen Einschubgitter zu entfernen und einen der Beheizungsarten Grill-/ Bratsystem  oder Umluft  mit einer Temperatureinstellung von 50°C zu wählen. Wenn mehr als die Hälfte des Backraumbodens durch das Geschirr abgedeckt ist, sollte der Modus Grill-/ Bratsystem  verwendet werden.
- Um im Umluftbetrieb die Wärme im Backraum besonders gleichmäßig zu verteilen und eine bestmögliche Leistung zu gewährleisten, arbeitet der Ventilator nur zu bestimmten festgelegten Zeiten des Erwärmungsprozesses.



Bei der Zirkulation von heißer Luft können je nach Nutzungsdauer und Wärmeentwicklung leichte Geräusche oder Vibrationen durch den Ventilator auftreten. Dies ist normal.

Maximale Betriebszeit

Die maximale Betriebszeit dieses Geräts beträgt 9 Stunden, für den Fall, dass Sie das Ausschalten vergessen könnten.

Kühlgebläse

Der Kühlventilator schaltet sich bei Bedarf ein und aus. Die heiße Luft entweicht über der Tür.





Achtung!

Achten Sie darauf, dass die Lüftungsschlitze nicht verdeckt werden. Das Gerät kann sich dadurch überhitzen. Um das Gerät nach dem Betrieb schneller abkühlen zu lassen, läuft Kühlventilator je nach Restwärme noch eine Zeit lang weiter.



Energieeffiziente Nutzung

- Entfernen Sie während des Garprozesses jegliches Zubehör, das nicht erforderlich ist.
- Öffnen Sie die Tür nicht während des Koch- und Backvorgangs.
- Verwenden Sie nach Möglichkeit Umluft . Sie können die Temperatur um 20°C bis 30°C senken.
- Mit Umluft  können Sie Gerichte auf mehreren Ebenen gleichzeitig zubereiten.
- Verringern Sie die Temperatureinstellung in Beheizungsarten ohne Ventilator ca. 10min vor Ende der Garzeit auf 50°C oder schalten Sie den Ofen aus. So können Sie bis zum Ende des Garprozesses die Restwärme nutzen.
- Wenn es nicht möglich ist, mehrere Gerichte gleichzeitig zu erhitzen, können Sie sie direkt nacheinander einschieben und die Restwärme des Ofens weiter nutzen.
- Heizen Sie den leeren Ofen nur vor, wenn dies im Rezept oder in den Tabellen angegeben ist. Geben Sie das Gargut gegebenenfalls unmittelbar nach Erreichen der angegebenen Temperatur in den Ofen, was Sie am erstmaligen Erlöschen der Kontrollleuchte erkennen können.
- Verwenden Sie keine reflektierenden Folien (wie Aluminiumfolie), um den Backraumboden abzudecken.
- Verwenden Sie nach Möglichkeit die Alarmfunktion und / oder den Kerntemperaturfühler zur genauen Bestimmung des Garpunktes.
- Verwenden Sie nach Möglichkeit dunkelmattiertes, beschichtetes oder emailliertes Ofengeschirr und leichtgewichtige Backformen und -behälter, da sie die Ofenwärme besonders gut aufnehmen. Verwenden Sie nach Möglichkeit keine schweren Zubehöreile mit glänzenden Oberflächen wie Edelstahl oder Aluminium.

Bedienung des Geräts

Funktionen und Einstellung



Achtung!

Nach dem Einschalten des Geräts wird besonders im Backraum sehr heiß. Berühren Sie niemals die Innenflächen des Geräts oder die Heizelemente. Verwenden Sie Handschuhe, um Zubehör oder Geschirr aus dem Backraum zu entfernen und lassen das Gerät abkühlen. Halten Sie Kinder dabei in einem sicheren Abstand, um Verbrennungen zu vermeiden.

Beheizungsarten anwenden

- Nach dem Anschließen des Ofens tippen Sie auf die Taste um die Beheizungsart auszuwählen und stellen Sie die Gartemperatur mit dem Slider oder und ein.
- Berühren Sie die Taste , beginnt der Ofen zu arbeiten. Andernfalls wird nach 5 Min. wieder die Uhr angezeigt.
- Mit der Taste können Sie den Garvorgang abbrechen.

Schnelles Vorheizen

Um die Vorheizzeit zu verkürzen, können die Funktion für schnelles Vorheizen verwenden. Wenn Sie eine Beheizungsart auswählen, berühren Sie dazu die Taste . Das Symbol für schnelles Vorheizen wird auf dem Bildschirm angezeigt. Wenn für die gewählte Beheizungsart bzw. Funktion kein schnelles Vorheizen verfügbar ist, ertönt ein Piepton. Dies ist der Fall bei den Einstellungen Auftaustufe und Gärstufe .

Garzeit (Dauer) einstellen

Nach der Temperatureinstellung können Sie die Taste betätigen, um eine Dauer für die Garzeit festzulegen. Diese können Sie mit dem Slider oder mit und einstellen.

Garzeit-Ende festlegen

Wenn die Uhr eingestellt wurde, können Sie einen Zeitpunkt für das Ende des Garprozesses festlegen.

- Berühren Sie die Taste . Dann können Sie den Slider oder und benutzen, um die Stunde der Zielzeit einzustellen. Berühren Sie erneut die Taste und stellen Sie die Minuten ein. Drücken Sie zur Bestätigung.
- Wenn Sie ein Garzeit-Ende einstellen möchten, müssen sie auch eine Garzeit-Dauer einstellen.
- Wenn das Garzeit-Ende auf 10 Uhr eingestellt ist und die Garzeit 1 Stunde beträgt, startet der Ofen mit der gewählten Beheizungsart um 9 Uhr und schaltet um 10 Uhr ab.

Änderungen während des Betriebs

Während des Betriebszeit können Sie die Beheizungsart und Gartemperatur mit der Taste und dem Slider ändern. Zum Ändern der Garzeit während des Garvorgangs benutzen Sie die Taste und den Slider oder und . Jeweils nach 6 Sekunden ohne Aktion arbeitet der Ofen mit den gewählten Einstellungen weiter.

Während des Garvorgangs mit einer Garzeit-Ende-Einstellung können Sie keine Änderungen vornehmen. Wenn Sie den Garvorgang abbrechen möchten, berühren Sie bitte die Taste .

Hinweis: Das Ändern der Beheizungsarten / Temperatur / Rest-Garzeit kann negative Auswirkungen auf das Kochergebnis haben. Wir empfehlen Ihnen dringend, dies zu unterlassen, es sei denn, Sie haben gute Kochkenntnisse.

Alarm einstellen

Mit der Taste können Sie den Alarm einstellen. Nach Ablauf der eingestellten Zeit ertönt dann ein Piepton. Nach erstmaligem Betätigen der Taste können Sie die Stunden einstellen, indem Sie den Slider oder die Tasten und benutzen, nach erneuter Berührung die Minuten. Bestätigen Sie ebenfalls mit . Sie können den Alarm vor und während des Garvorgangs einstellen, während der Einstellung von Beheizungsart und Temperatur ist er jedoch nicht verfügbar.

Kerntemperaturfühler / Bratenthermometer

Für punktgenaues Garen ist der Ofen mit einer zusätzlichen Funktion zum Überwachen der Kerntemperatur z.B. von Fleisch ausgestattet.

Führen sie die Metallspitze des mitgelieferten Bratenthermometers an der dicksten Stelle in die Mitte des Garguts ein, abseits von Knochen und Fett. Wenn Sie dieses nun oben rechts im Garraum anschließen, leuchtet das Symbol auf und es erscheint die Einstellungsanzeige für Ihre Ziel-Kerntemperatur, welche Sie bis zu max. 99°C mit dem Slider oder mit und anpassen können. Drücken Sie nun die Taste , wählen Sie die gewünschte Beheizungsart und stellen Sie die Gartemperatur ein. Wenn alles gut vorbereitet ist, starten Sie den Betrieb mit der Taste . Wenn die gewählte Kerntemperatur 6 Sekunden lang erreicht ist, schaltet sich der Ofen automatisch ab.

Verwenden Sie in dieser Funktion die Taste sowohl zur Einstellung der Ziel-Kerntemperatur, als auch der Gartemperatur. Dies ist auch während des Garvorgangs möglich.

Hinweis: Belassen Sie während der Benutzung die Thermometer-Spitze immer im Gargut und nirgends anders!

Kindersicherung

Ihr Gerät verfügt über eine Tastensperre, so dass Kinder es nicht versehentlich einschalten oder Einstellungen vornehmen können.

Halten Sie die Taste 3 Sekunden lang gedrückt, um die Kindersicherung zu aktivieren. Durch erneutes Gedrückt halten für 3 Sekunden werden die Bedienelemente wieder entsperrt.

Sie können die Kindersicherung jederzeit aktivieren und deaktivieren, egal, ob der Ofen in Betrieb ist oder nicht. Wenn die Kindersicherung aktiviert ist, wird das Symbol in der Statusleiste angezeigt.

Anwendung

Anwendungsrichtlinien und Empfehlungen



Vorsicht! Verbrennungsgefahr!

- Der Ofen, sowie Zubehör und Geschirr werden beim Betrieb sehr heiß und können Verbrennungen verursachen.
Berühren Sie im erhitzten Zustand niemals die Innenflächen des Geräts oder die Heizelemente und schützen Sie sich z.B. mit Ofenhandschuhen, um etwas aus dem erhitzten Garraum zu entfernen.
- Halten Sie Kinder während des Betriebs stets in einem sicheren Abstand.
- Gießen Sie kein Wasser in den heißen Garraum. Der dadurch entstehende heiße Dampf kann Verbrühungen verursachen und zudem durch die Temperaturänderung zu Schäden an der Emaille-Beschichtung führen.

Vorsicht! Brandgefahr!

- Erhitzte Speisen, die Fett, Öl oder Alkohol enthalten, können sich bei hohen Temperaturen schnell entzünden.
Gargut kann anbrennen, schädlichen Rauch verursachen oder Feuer fangen.
Lassen Sie das Gerät bei Gebrauch nicht unbeaufsichtigt!
- Achten Sie darauf, dass Backpapier, Gargut usw. nicht mit den Heizelementen oder erhitzten Flächen in Berührung kommen können (z.B. durch überstehende Teile oder durch Luftzug bei Türöffnung bzw. Luftzirkulation im Garraum) und halten Sie den Garraum stets sauber.
- Öffnen Sie die Gerätetür im Fall eines Brandes nicht und unterbrechen Sie die Stromzufuhr!



Bildung von Acrylamid in Lebensmitteln und entsprechende Zubereitungsempfehlungen von Speisen

Bei hohen Temperaturen bildet sich aus Zucker- und Eiweißbausteinen gesundheitsschädliches Acrylamid in Lebensmitteln, insbesondere in Kartoffel- und Getreideprodukten und verstärkt in den Randschichten. Um dies weitgehend zu vermeiden und gesundheitliche Risiken zu minimieren, beachten Sie folgende Richtlinien für die Zubereitung entsprechender Gerichte:


- Verwenden Sie ggf. hitzestabiles Öl bzw. Fett.
- Wählen Sie nicht zu dünne Stücke, verteilen Sie diese ggf. gleichmäßig und wenden Sie das Gargut regelmäßig. Befolgen Sie zu Fertigprodukten die Herstellerangaben.
- Achten Sie auf eine gleichmäßige Erhitzung, halten Sie die Temperatur im mittleren Bereich und vermeiden Sie eine starke Bräunung.
- Achten Sie dabei darauf, dass das Gargut einen gewissen Feuchtigkeitsgehalt behält!
- Erhitzen Sie das Gargut nicht über den Garpunkt hinaus.

Kondensatbildung während des Betriebs

Je nach Menge und Konsistenz des Garguts entsteht im Backofen verstärkt Dampf, der zu Kondensatbildung z.B. an der Backofentür führen kann. Dies lässt sich nicht vermeiden, beeinträchtigt die Funktion jedoch nicht.
Lassen Sie das Gargut nach dem Gargvorgang nicht länger im Garraum, als nötig und trocknen Sie ggf. Feuchtigkeitsreste im Garraum nach dem Abkühlen vollständig.





Anwendung

Allgemeine Empfehlungen zum Garen im Ofen




- Verwenden Sie ausschließlich für den Garvorgang benötigtes und nach Möglichkeit original Zubehör, sowie geeignetes Ofengeschirr, das Sie in der Mitte des Rosts platzieren.
Gut geeignet sind z.B. dunkle Metallformen, da sie die Wärme besser aufnehmen. Helle, glänzende Oberflächen, Keramik oder Glas reflektieren die Hitze und sind daher nicht gut geeignet.
- Beachten Sie, dass die benötigte Gardauer und Ofentemperatur von vielen Faktoren abhängen, wie z.B. Garmenge / Dicke, Konsistenz und Qualität des Garguts oder der eingestellten Beheizungsart, und deshalb erheblich variieren können.
Verlassen Sie sich daher nicht vollständig auf die Angaben in den Anwendungstabellen, Rezeptangaben o.ä.. Behalten Sie den Garzustand im Auge und passen Sie die Einstellungen an, wenn nötig.
Zur genauen Bestimmung des Garpunkts benutzen Sie den Kerntemperaturfühler .
- In der Regel ist eine Verkürzung der jeweils empfohlenen Gardauer durch Erhöhen der Temperatur nicht möglich. (Das Gericht wird dadurch außen meist schneller gar, als innen.)
- Benutzen Sie zum Garen auf mehreren Ebenen eine ventilatorgestützte Beheizungsart, um die gleichmäßige Hitzeverteilung in allen Bereichen des Garraums zu unterstützen.
- Öffnen Sie die Gerätetür während des Garvorgangs nur, wenn unbedingt nötig, um die Ofentemperatur und ggf. Luftzirkulation stabil zu halten.
- Um eine Verschmutzung des Garraums durch Fettspritzer zu vermeiden, wählen Sie eine Gartemperatur von max. 165°C.
- Um festzustellen, ob ein Kuchen, Auflauf o.ä. fertig gegart ist, stecken Sie einen Holzstab hinein.
Wenn beim anschließenden Herausziehen nichts daran haften bleibt, ist das Gericht i.d.R. gar.

Garmethoden und Richtlinien

Braten

- Verwenden Sie Ober-/Unterhitze , Umluft , ECO  oder Heißluft .
- Benutzen Sie nach Möglichkeit Geschirr aus Emaille, feuerfestem Glas, Ton (Römertopf) oder Gusseisen.
Für sehr große Braten eignet sich der Rost in Kombination mit dem tiefen Blech.
- Beachten Sie, dass der Braten im offenen Geschirr schneller bräunt.
Abgedeckt bleibt er saftig und der Garraum verschmutzt nicht.
- Sorgen Sie immer für ausreichend Flüssigkeit im Bratgefäß oder der Fettpfanne, damit austretendes Fett und Fleischsaft nicht verbrennen (Geruchs- und Rauchbildung).
- Geben Sie den Braten zuerst mit der Anrichteseite nach unten in den Bratopf und wenden Sie ihn nach der halben Garzeit.

Grillen und Überbacken

- Verwenden Sie eine der Beheizungsarten Grill , Großflächen-Grill  oder Grill- / Bratsystem  und heizen Sie den Garraum nach Möglichkeit vor.



Vorsicht!



Erhöhte Verbrennungsgefahr beim Grillbetrieb!
Durch die starke Hitze beim Grillbetrieb sind einige Ofenteile besonders heiß.

Achten Sie auf nötige Maßnahmen zum Schutz vor Verbrennungen, z.B. durch die Verwendung von Ofenhandschuhen oder einer Grillzange und halten Sie Kinder fern!



- Lassen Sie den Grillvorgang nicht unbeobachtet. Das Grillgut kann durch die starke Hitze schnell verbrennen.
Hinweis: In den Grillmodi schalten sich die Heizelemente je nach Temperatur ein und aus. Dies ist normal.
- Bepinseln Sie den Rost mit Öl, damit das Grillgut nicht festklebt, legen Sie das Grillgut auf den Rost und schieben Sie ein mit Wasser gefülltes Blech oder eine Fettpfanne zum Auffangen des Bratensaftes darunter ein.
- Wenden Sie flache Scheiben nur einmal, größere Stücke mehrmals mit einer Grillzange.
- Beachten Sie, dass dunkle Fleischsorten besser und schneller bräunen, als helles Fleisch vom Schwein oder Kalb.
- Reinigen Sie nach dem Grillen den Backofen und das Zubehör gut, damit sich Verschmutzungen nicht festsetzen.

Anwendung


Backen

- Verwenden Sie Ober-/Unterhitze  für trockene Kuchen, Brot und Biskuit. Benutzen Sie nur eine Einschubebene und heizen Sie den Garraum nach Möglichkeit vor.
- Verwenden Sie Heißluft  zum Backen auf mehreren Ebenen, sowie für feuchte Kuchen und für Obstkuchen.
- Schieben Sie bei feuchten Blechkuchen (z.B. Obstkuchen) wegen der Dampfbildung max. 2 Bleche ein.
- Beachten Sie, dass beim Backen auf mehreren Blechen die Backzeit unterschiedlich sein kann und ein Blech evtl. früher als das andere aus dem Garraum genommen werden muss.
- Bereiten Sie Kleingebäck möglichst gleich dick und gleich groß zu, damit es gleichmäßig bräunt.
- Um den Kuchen / die Backware zu prüfen, stecken Sie gegen Ende der empfohlenen Garzeit einen kleinen Spieß hinein und ziehen sie ihn zurück. Wenn kein Teig daran kleben bleibt, ist das Gericht fertig gebacken.
- Um ein Zusammenfallen des Kuchens nach dem Herausnehmen zu verhindern, können Sie versuchen, die Backzeit entsprechend zu verlängern und bei Bedarf die Temperatur um 10°C verringern.

Einkochen



















- Verwenden Sie Heißluft .
- Verwenden Sie nur frische Lebensmittel und bereiten Sie das Einkochgut und die Gläser wie üblich vor.
- Verwenden Sie nur handelsübliche Einmachgläser mit Gummiringen und Glasdeckeln. Gläser mit Schraub- oder Bajonettverschluss sowie Metalldosen sind ungeeignet. Die Gläser sollten gleich groß und mit gleichem Inhalt gefüllt sein.
- Füllen Sie für ausreichend Feuchtigkeit ca. 1L Wasser in ein entsprechend tiefes Blech ein und stellen Sie die Gläser so hinein, dass sie sich nicht berühren.
- Schieben Sie das Blech mit den Gläsern auf die unterste Einschubschiene des Ofens und wählen Sie Heißluft  bei 180°C.
- Beobachten Sie das Einkochgut, bis die Flüssigkeit in den Gläsern zu perlen beginnt. Schalten Sie dann den Ofen aus und lassen Sie das Einkochgut noch ca. 30 Minuten ruhen.

Auftauen

- Verwenden Sie die Auftaustufe , um das schonende Auftauen von gefrorenen Lebensmitteln durch Luftumwälzung bei Raumtemperatur zu beschleunigen. Hierfür eignen sich z.B. Sahne- / Buttercremetorten, Kuchen und Gebäck, Obst und Gemüse.
- Drehen und wenden Sie das Auftaugut während des Auftauvorgangs hin und wieder bzw. rühren Sie es um.
- Zum Auftauen und zur Zubereitung von tiefgekühlten Fertiggerichten befolgen Sie die Herstelleranweisungen.






Anwendung

Anwendungstabellen

Gebäck	Form / Zubehör	Ebene	Modus	Temperatur in °C	Garzeit in Minuten
Biskuitkuchen (einfach) Kastenform	Kastenform	2		170	50
Biskuitkuchen (einfach) Kastenform	Kastenform	1		140	70
Biskuitkuchen mit Obst rund	Runde Kuchenform	1		150	50
Biskuitkuchen mit Obst rund	Blech	1		140	70
Rosinen-Brötchen Muffins (Hefekuchen)	Muffinform	2		220	VHZ: 19:00 GZ: 11:00
Gugelhupf (mit Hefe)	Blech	1		150	VHZ: 11:00 GZ: 60:00
Muffins	Muffin tin	1		160	VHZ: 8:30 GZ: 30:00
Muffins	Muffin tin	1		150	VHZ: 8:30 GZ: 30:00
Apfelhefekuchen (Blechkuchen)	Blech	1		160	VHZ: 10:00 GZ: 42:30
Apfelhefekuchen (Blechkuchen)	Blech	2		150	VHZ: 8:00 GZ: 42:00
Wasserbiskuit (6 Eier)	Springform	1		160	VHZ: 9:30 GZ: 41:00
Wasserbiskuit (4 Eier)	Springform	1		160	VHZ: 9:00 GZ: 26:00
Hefezopf / Challah	Blech	2		150	40
Butterhefekuchen	Blech	2		150	VHZ: 8:00 GZ: 30:00
Butterplätzchen	Blech	2		170	VHZ: 8:00 GZ: 13:00
Butterplätzchen 2 Bleche	Bleche	2 & 4		160	VHZ: 8:20 GZ: 12:00
Vanilleplätzchen	Blech	2		160	VHZ: 8:00 GZ: 10:00
Vanilleplätzchen	Blech	2 & 4		150	VHZ: 8:00 GZ: 14:00

VHZ = Vorheizzeit
GZ = Garzeit.

Anwendung


Brot / Pizza	Form / Zubehör	Ebene	Modus	Temperatur in °C	Garzeit in Minuten
Weißbrot (1 kg Mehl) Kastenform	Kastenform	1		170	VHZ: 9:20 GZ: 50:00
Weißbrot (1 kg Mehl) Kastenform	Kastenform	1		170	VHZ: 12:00 GZ: 45:00
Frische Pizza (dünn)	Blech	2		170	VHZ: 9:30 GZ: 21:00
Frische Pizza (dick)	Blech	2		170	VHZ: 10:00 GZ: 45:00
Fresh pizza (thick)	Blech	2		170	VHZ: 8:00 GZ: 41:00

Fleisch

Zarte Rinderlende 1,6 kg	Blech	2		180	55
				165	70
Hackbraten 1 kg	Blech	1		180	75
				165	90
Huhn 1 kg	Gitter & Blech	2: Gitter 1: Blech		180	50
				165	65
Fisch 2,5 kg	Blech	2		170	70
				165	82



Hinweis

Wenn das Gewicht ihres Bratens in der Tabelle nicht enthalten ist, wählen Sie eine ähnliche Einstellungsvorgabe möglichst nahe an ihrem Bratengewicht und passen Sie die Zeit leicht an. Verwenden Sie nach Möglichkeit den Kerntemperaturfühler , wie im entsprechenden Abschnitt beschrieben, um die Temperatur im Braten-Innenen zu erfassen.

Anwendung

Prüfgerichte entsprechend EN 60350-1

Gargut	Zubehör	Modus	Temperatur in °C	Ebene	Garzeit in Minuten	Vorheizen
Biskuitkuchen	Springform ø 26cm		170	1	30-35	Nein
Biskuitkuchen	Springform ø 26cm		160	1	30-35	Nein
Kleiner Kuchen	1 Blech		150	2	30-40	Ja
Kleiner Kuchen	1 Blech		150	2	40-50	Ja
Kleiner Kuchen	2 Bleche		150	2 & 4	30-35	Ja
Käsekuchen	Springform ø 26cm		150	1	70-80	Nein
Apfelkuchen	Springform ø 20cm		170	1	80-85	Nein
Apfelkuchen	Springform ø 20cm		160	1	70-80	Nein
Brot	1 Blech		210	1	30-35	Ja
Brot	1 Blech		190	1	30-35	Ja
Toast	Rost		Max	5	6-8	Ja, 5 min
Huhn	Rost & Blech		180	Gitter 2 Blech 1	75-80	Ja

Garen im ECO - Modus

Gargut	Zubehör	Temperatur in °C	Ebene	Garzeit in Minuten	Vorheizen
Hefezopf / Challah	1 Blech	180	1	45-50	Nein
Schweinebraten	1 Blech	200	1	80-85	Nein
		165		100-105	
Clafoutis Kirschkuchen	Runde Form	200	1	55-60	Nein
Rinderbraten 1.3 kg	1 Blech	200	1	80-85	Nein
		165		100-105	
Brownies	Gitter und Glasplatte	180	1	55-60	Nein
Kartoffelgratin	Gitter und runde Platte	180	1	65-70	Nein
Lasagne	Gitter und Glasplatte	180	1	75-80	Nein
Käsekuchen	Springform ø 20cm	160	1	80-90	Nein

Anwendung

Tipps zur Lösung von Garproblemen

Die Bräunung / der Garzustand ist ungleichmäßig.

- Wählen Sie eine niedrigere Temperatureinstellung für langsames und gleichmäßigeres Garen (Dies kann zu einer verlängerten Garzeit führen).
- Verwenden Sie insbesondere für Ober- / Unterhitze die mittlere Einschubebene.
- Achten Sie auf die Verwendung von geeignetem Ofengeschirr und Zubehör (siehe Abschnitt Allgemeine Empfehlung zum Garen im Ofen).
- Heizen Sie zum Garen empfindlicher Speisen den Garraum vor.
- Achten Sie bei der Verwendung von Backpapier darauf, dieses passend zuzuschneiden, so dass es die Hitzeverteilung nicht behindert und ein Kontakt mit den Heizelementen ausgeschlossen ist.
- Verzichten Sie nach Möglichkeit auf die Verwendung von Alufolie z.B. zum Auffangen von Flüssigkeiten, um den Luftstrom nicht zu behindern und eine Irritation des Temperatursensors durch deren Hitzereflexion zu vermeiden.
- Achten Sie auf einen sauberen Zustand aller Geräteteile, insbesondere der Türdichtung.

Die Oberseite des Gerichts bräunt zu schnell im Vergleich zur Unterseite.

- Wählen Sie eine tiefere Einschubebene.
- Wählen Sie eine Beheizungsart mit weniger Hitze von oben bzw. mehr Hitze von unten.
- Stellen Sie eine niedrigere Gartemperatur ein (Dies kann zu einer längeren Garzeit führen).
- Verwenden Sie für z.B. Aufläufe und Gratins flaches Ofengeschirr.

Die Unterseite des Gerichts gart zu schnell im Vergleich zur Oberseite.

- Wählen Sie eine höhere Einschubebene.
- Wählen Sie eine Beheizungsart mit weniger Hitze von unten bzw. mehr Hitze von oben.

Die Hinterseite des Gerichts bräunt zu schnell im Vergleich zur Vorderseite.

- Drehen Sie das Gargut nach der Hälfte der Garzeit um 180°.

Das Gericht sieht fertig aus, aber die Feuchtigkeit im Inneren ist zu hoch.

- Stellen Sie eine niedrigere Gartemperatur ein (Dies kann zu einer längeren Garzeit führen).

Das Gericht ist zu trocken.

- Stellen Sie eine höhere Gartemperatur ein (Dies kann zu einer kürzeren Garzeit führen).

Das Backgut verliert deutlich an Volumen.

- Heizen Sie den Backofen vor, achten Sie während des Garvorgangs auf eine stabile Gartemperatur und lassen Sie das Backgut langsam abkühlen.
- Befolgen Sie die Rezeptangaben unter Berücksichtigung der Reihenfolge und Teig-Beschaffenheit. Achten Sie auf Raumtemperatur der Zutaten und kneten oder rühren Sie den Teig nicht zu stark.

Das Backgut ist in der Mitte viel höher als am Außenrand.

- Fetten Sie den Rand der Spring- /Backform nicht ein und streichen Sie den Teig am Rand etwas hoch, damit der Teig gleichmäßig aufgehen kann.
- Isolieren Sie den Rand der Backform von außen z.B. mit einem Backgürtel oder gut befeuchtetem, in Alufolie eingeschlagenem Küchenpapier.

Beim Garen auf mehreren Ebenen ist ein Blech dunkler als das andere.

- Verwenden Sie zum Garen auf mehreren Ebenen eine ventilatorunterstützte Beheizungsart und nehmen Sie die Bleche einzeln heraus, wenn sie jeweils fertig sind.
- Achten Sie auf ausreichend Abstand zwischen den Einschubebenen für eine optimale Luftzirkulation.

Zubehör

Zubehör

Benutzen Sie nach Möglichkeit nur Originalzubehör. Es ist speziell auf Ihr Gerät abgestimmt. Im folgenden finden Sie eine Übersicht über das mitgelieferte Zubehör und Informationen zum richtigen Gebrauch.

Mitgeliefertes Zubehör

Ihr Gerät ist mit folgendem Zubehör ausgestattet:



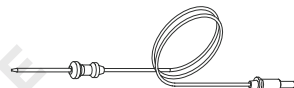
Gitterrost

- für Ofengeschirr, Kuchenformen und feuerfestes Geschirr
- für Braten und Grillgerichte



Universal-Backblech (2 Stk)

- für Blechbackwaren und kleines Gargut
- für Flüssigkeiten oder feuchtes Gargut



Kerntemperaturfühler / Bratenthermometer

- zur Überwachung der Kerntemperatur von z.B. Fleisch



Hinweis

Das Zubehör kann sich verformen, wenn es heiß wird. Dies hat keinen Einfluss auf seine Funktion. Sobald es sich wieder abkühlt, nimmt es seine ursprüngliche Form wieder an.

Einsetzen von Zubehör

Der Garraum besitzt fünf Einschubebenen, welche von unten nach oben gezählt werden (Abb 2). Das Zubehör kann etwa bis zur Hälfte herausgezogen werden, ohne zu kippen.

Hinweis

- Achten Sie darauf, dass Sie das Zubehör immer richtig herum einschieben.
- Schieben Sie das Zubehör immer vollständig in den Garraum, so dass es die Gerätetür nicht berührt.

Standard - Kippschutz

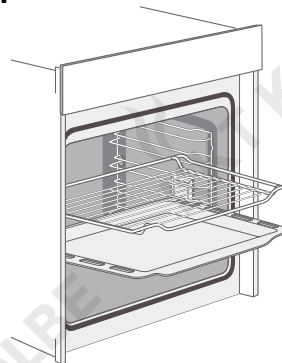
Das Zubehör kann etwa zur Hälfte herausgezogen werden, dass der Kippschutz greift. Dieser verhindert das Kippen des Zubehörs beim Herausziehen. Das Zubehör muss dazu ordnungsgemäß in den Backraum eingesetzt werden.

Achten Sie daher auf die richtige Einschubrichtung des Gitterrosts, wie in den Abbildungen 1 und 3, und des Blechs, wie in den Abbildungen 1 und 4.

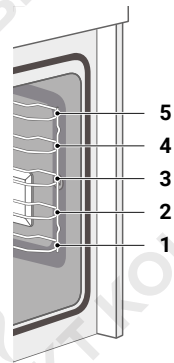
Teleskop-Auszüge

Für zusätzliche Garantie der Kippsicherheit beim Herausziehen des Zubehörs ist das Gerät mit Teleskop-Auszugschienen ausgestattet. Anleitung hierzu siehe Kapitel „Reinigung und Wartung“.

1



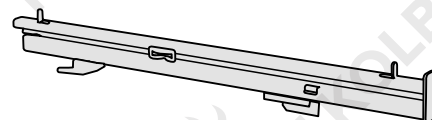
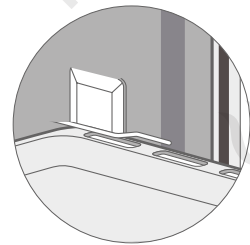
2



3



4



Reinigung und Wartung

Reinigung und Wartung



Lassen Sie das Gerät vor der Reinigung abkühlen und trennen Sie es von der Stromzufuhr.



Achtung! - Beschädigungsgefahr!

Vermeiden Sie die Benutzung von:

- scharfen oder scheuernden Reinigungsmitteln.
- Reinigungsmitteln mit hohem Alkoholgehalt.
- Rauen Reinigungsschwämmen oder Scheuerpads.
- Hochdruck- oder Dampfreinigern.
- Speziellen Reinigern zur Reinigung des Geräts im heißen Zustand.

Waschen Sie neue Schwammtücher vor dem Gebrauch gründlich.

Reinigungsmittel

Mit einer guten Pflege und Reinigung behält Ihr Gerät sein Aussehen für lange Zeit und bleibt voll funktionsfähig. Wie Sie Ihr Gerät richtig pflegen und reinigen sollten, wird im Folgenden erklärt.

Um sicherzustellen, dass die verschiedenen Oberflächen nicht durch den Einsatz des falschen Reinigungsmittels beschädigt werden, beachten Sie die Angaben in der Tabelle. Je nach Gerätemodell können nicht alle der aufgeführten Bereiche an Ihrem Gerät vorhanden sein.

Art der Fläche	Reinigung
Edelstahlfront außen	Warmes Seifenwasser: Mit einem Geschirrtuch reinigen und dann mit einem weichen Tuch trocknen. Kalkflecken, Fett, Stärke und Albumin (z.B. Eiweiß) sofort entfernen. Diese können Korrosion verursachen. Spezielle, für heiße Oberflächen geeignete Edelstahlreinigungsprodukte sind im Fachhandel erhältlich. Tragen Sie eine sehr dünne Schicht des Reinigungsmittels mit einem weichen Tuch auf.
Kunststoff	Warmes Seifenwasser: Mit einem Geschirrtuch reinigen und dann mit einem weichen Tuch trocknen. Verwenden Sie keinen Glasreiniger oder einen Glasschaber.
Lackierte Flächen	Warmes Seifenwasser: Mit einem Geschirrtuch reinigen und dann mit einem weichen Tuch trocknen.
Bedienfeld	Warmes Seifenwasser: Mit einem Geschirrtuch reinigen und dann mit einem weichen Tuch trocknen. Verwenden Sie keinen Glasreiniger oder einen Glasschaber.
Türverkleidung	Warmes Seifenwasser: Mit einem Geschirrtuch reinigen und dann mit einem weichen Tuch trocknen. Verwenden Sie keinen Glasschaber oder einen Edelstahl-Scheuerschwamm.
Türgriff	Warmes Seifenwasser: Mit einem Geschirrtuch reinigen und dann mit einem weichen Tuch trocknen. Wenn Entkalker mit dem Türgriff in Berührung kommt, wischen Sie ihn sofort ab. Durch diesen entstandene Flecken und Verfärbungen können nicht entfernt werden.
Emaile- und selbstreinigende Flächen	Der Backofen lässt sich leichter reinigen, wenn er noch handwarm ist. Einfache Fettspritzer mit Spülwasser entfernen. Bei hartnäckigen oder starken Verschmutzungen, Backofenreiniger verwenden unter Beachtung der Herstellerangaben. Mit klarem Wasser gründlich reinigen und alle Reinigungsmittel restlos entfernen.
Glaskappe der Ofenlampe	Warmes Seifenwasser: Mit einem Geschirrtuch reinigen und dann mit einem weichen Tuch trocknen. Wenn der Backraum stark verschmutzt ist, verwenden Sie Ofenreiniger.

Reinigung und Wartung

Art der Fläche	Reinigung
Türdichtung Nicht entfernen	Warmes Seifenwasser: Mit einem Geschirrtuch reinigen. Nicht scheuern.
Türverkleidung aus Edelstahl	Edelstahlreiniger: Beachten Sie die Anweisungen des Herstellers. Verwenden Sie keine Edelstahl-Pflegeprodukte. Entfernen Sie die Türverkleidung zur Reinigung.
Zubehör	Warmes Seifenwasser: Einweichen und mit einem Geschirrtuch oder einer Bürste reinigen. Bei starken Schmutzablagerungen verwenden Sie ein Edelstahl-Reinigungspad.
seitliche Einschubgitter	Warmes Seifenwasser: Einweichen und mit einem Geschirrtuch oder einer Bürste reinigen.

Hinweise

- Leichte Farbunterschiede auf der Vorderseite des Geräts werden durch die Verwendung verschiedener Materialien wie Glas, Kunststoff und Metall verursacht.
- Schatten auf den Türverkleidungen, die wie Streifen aussehen, werden durch Reflexionen der Innenbeleuchtung verursacht.
- Emaille wird bei sehr hohen Temperaturen eingebrannt. Dies kann zu leichten Farbveränderungen führen, ist normal und hat keinen Einfluss auf den Betrieb. Die Kanten von dünnen Blechen können nicht vollständig emailliert werden. Dadurch können diese Kanten rau sein. Der Korrosionsschutz wird dadurch nicht beeinträchtigt.
- Halten Sie das Gerät immer sauber und entfernen Sie Schmutz sofort, damit sich keine hartnäckigen Schmutzablagerungen bilden.

Tipps

- Reinigen Sie den Backraum nach jedem Gebrauch. Dadurch wird sichergestellt, dass sich Verschmutzungen nicht einbrennen.
- Entfernen Sie Kalkflecken, Fett, Stärke und Albumin (z.B. Eiweiß) immer sofort.
- Entfernen Sie zuckerhaltige Lebensmittel sofort; wenn möglich, wenn der Fleck noch warm ist.
- Zum Braten geeignetes Geschirr verwenden, z.B. eine Bräterplatte.

Dampfreinigungs-Verfahren

Dieses Verfahren erleichtert das Backofenreinigen wesentlich, weil sich durch Wasserdampf und Wärme die Verschmutzungen leichter lösen lassen.

- Das Zubehör wie Backblech und Rost entnehmen.
- Etwa 0,4 Liter Wasser mit etwas Spülmittel unten in die Mulde des Bodens einfüllen.
- Backofen schließen.
Unterhitze-Beheizung bei 50°C einstellen.
- Nach ca. 30 Minuten Gerät ausschalten und vom Netz trennen. Aufgeweichte Speisereste mit einem Putzlappen entfernen.
- Bei eingebrannten Verschmutzungen die oben genannten Reinigungshinweise beachten.

Reinigung und Wartung

Gerätetür

Mit einer guten Pflege und Reinigung behält Ihr Gerät sein Aussehen und bleibt lange Zeit voll funktionsfähig.

Im Folgenden ist beschrieben, wie Sie die Gerätetür entfernen und reinigen können.

Für Reinigungszwecke und zum Entfernen der Türverkleidungen können Sie die Gerätetür abnehmen.

Die Türscharniere der Geräte verfügen jeweils über einen Verriegelungshebel.

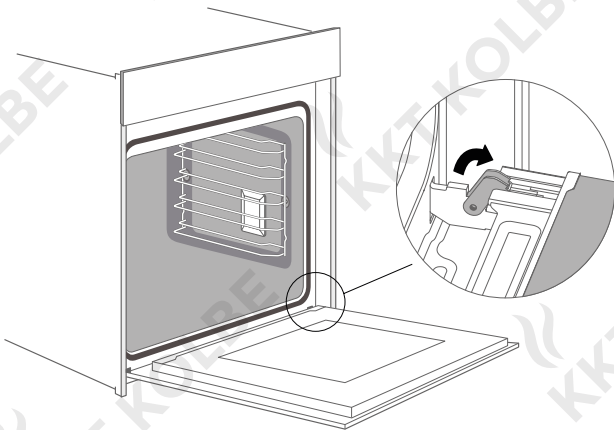
Wenn die Verriegelungshebel geschlossen sind, ist die Gerätetür gesichert. Sie kann nicht abgenommen werden.

Wenn die Verriegelungshebel geöffnet sind, um die Gerätetür zu lösen, sind die Scharniere gesichert und können nicht zuschnappen.



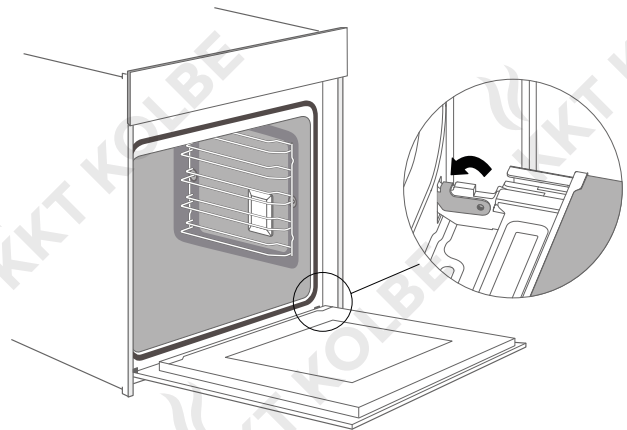
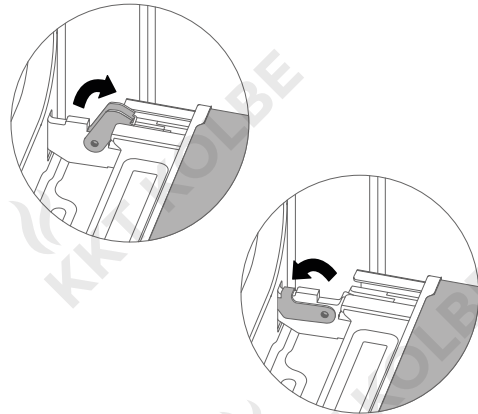
Achtung! – Verletzungsgefahr!

- Wenn die Scharniere nicht gesichert sind, können sie mit großer Kraft zuschnappen. Achten Sie darauf, dass die Verriegelungshebel immer vollständig geschlossen oder beim Lösen der Gerätetür vollständig geöffnet sind.
- Die Scharniere an der Gerätetür bewegen sich beim Öffnen und Schließen der Tür und können etwas einklemmen. Halten Sie Ihre Hände von den Scharnieren fern.



Entfernen der Gerätetür

- Öffnen Sie die Gerätetür vollständig.
- Klappen Sie die beiden Verriegelungshebel links und rechts auf.
- Schließen Sie die Gerätetür bis zum Anschlag.
- Greifen Sie die Tür mit beiden Händen auf der linken und rechten Seite und ziehen Sie sie nach oben heraus.



Montage der Gerätetür

Montieren Sie die Gerätetür wieder in umgekehrter Reihenfolge wie beim Ausbau.

- Achten Sie bei der Montage der Gerätetür darauf, dass beide Scharniere direkt auf die Montagebohrungen der Frontplatte des Backraums aufgesetzt werden. Achten Sie darauf, dass die Scharniere in der richtigen Position eingesetzt sind. Sie müssen sie einfach und ohne Widerstand einsetzen können. Wenn Sie einen Widerstand spüren, überprüfen Sie, ob die Scharniere richtig in die Löcher eingesetzt sind.
- Öffnen Sie die Gerätetür vollständig. Beim Öffnen der Gerätetür können Sie noch einmal überprüfen, ob sich die Scharniere in der richtigen Position befinden. Wenn Sie die Montage falsch ausführen, können Sie anschließend die Gerätetür nicht vollständig öffnen. Schließen Sie beide Verriegelungshebel wieder.
- Schließen Sie die Gerätetür. Gleichzeitig empfehlen wir Ihnen, noch einmal zu überprüfen, ob die Tür in der richtigen Position sitzt und ob die Lüftungsschlitze nicht halb abgedichtet sind.

Reinigung und Wartung

Entfernen der Türverkleidung

Die Kunststoffeinlage in der Türverkleidung kann sich verfärben. Um eine gründliche Reinigung durchzuführen, können Sie die Abdeckung entfernen.

Entfernen Sie die Gerätetür wie oben beschrieben.

- Drücken Sie auf die rechte und linke Seite der Verkleidung und entfernen Sie diese.
- Nach dem Entfernen der Türverkleidung lassen sich die restlichen Teile der Gerätetür leicht abnehmen, so dass Sie mit der Reinigung fortfahren können. Wenn die Reinigung der Gerätetür abgeschlossen ist, setzen Sie die Verkleidung wieder auf und drücken Sie sie an, bis sie hörbar einrastet.
- Montieren Sie die Gerätetür und schließen Sie sie.

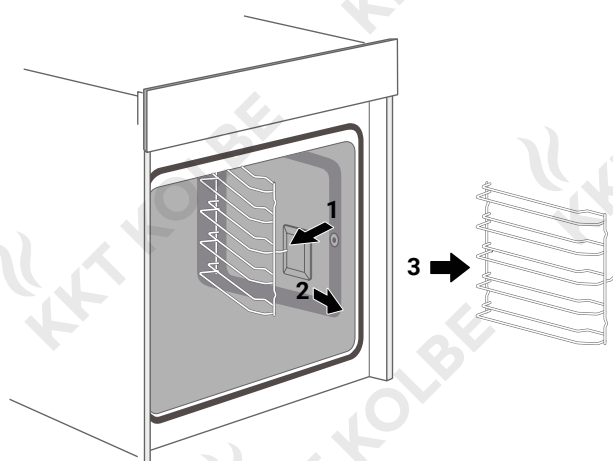
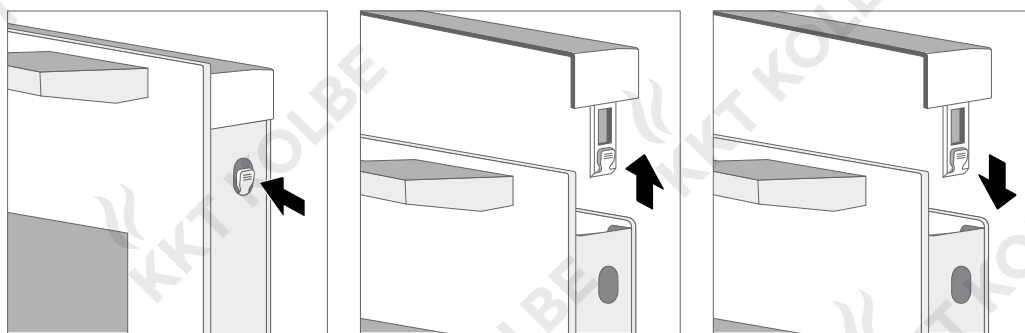


Achtung!

Während die Gerätetür gut montiert ist, kann auch die Türverkleidung abgenommen werden.

- Das Entfernen der Türverkleidung bedeutet, dass das Innenglas der Gerätetür frei wird, das Glas kann leicht bewegt werden und Schäden oder Verletzungen verursachen.
- Durch das Entfernen der Türabdeckung und des Innenglases wird das Gesamtgewicht der Gerätetür reduziert. Die Scharniere können beim Schließen der Tür leichter bewegt werden und Sie könnten sich einklemmen. Halten Sie Ihre Hände von den Scharnieren fern.

Aufgrund der beiden obigen Punkte empfehlen wir Ihnen dringend, die Türverkleidung nicht zu entfernen, ohne dass die Gerätetür entfernt wurde. Schäden, die durch Fehlbedienung verursacht werden, fallen nicht unter die Garantie.



Seitliche Einschubgitter

Für eine gründliche Reinigung der Einschubschienen und des Backraums können Sie die Einschubgitter herausnehmen, wie in der Abbildung links gezeigt.

So behält Ihr Gerät sein Aussehen und bleibt vollständig funktionsfähig.

Um die Gitter wieder einzusetzen, gehen Sie in umgekehrter Reihenfolge vor.

Reinigung und Wartung

Katalytische (selbstreinigende) Platten

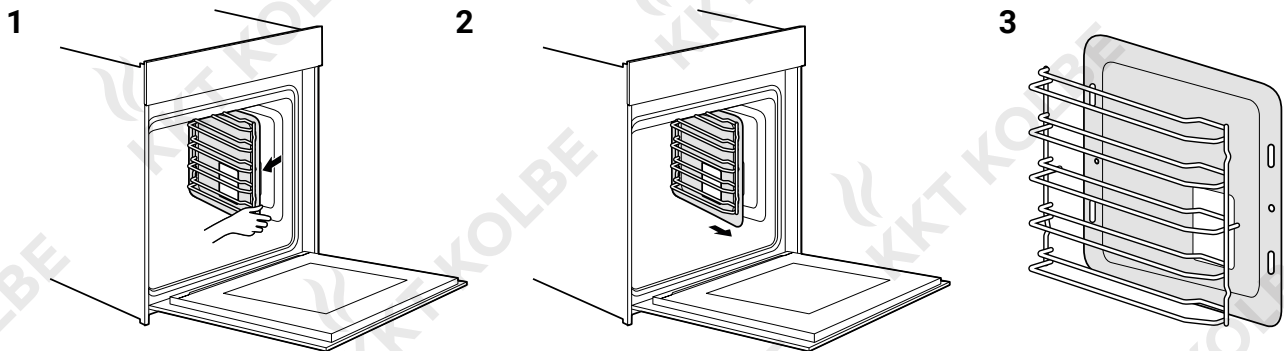
An den Seitenwänden des Garraums sind sogenannte katalytische Platten installiert. Deren Oberfläche ist mit einer speziellen Emaillierung versehen, die Öl und Fett aufnehmen und zersetzen kann.

Dadurch werden Verunreinigungen des Garraums und unangenehme Geruchsentwicklung während des Garprozesses reduziert.

Entfernen der katalytischen Platten

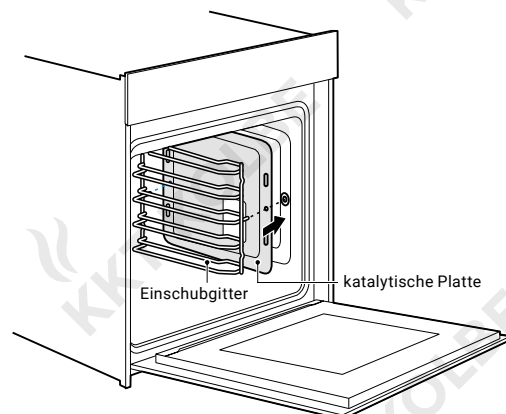
Für die ungehinderte Reinigung des Backraums und sämtlicher Elemente (Reinigungsanleitung siehe Tabelle) können Sie auch die katalytischen Platten herausnehmen:

- Ziehen Sie das seitliche Einschubgitter horizontal aus seiner Verankerung, wie bereits beschrieben. Dabei löst sich auch gleichzeitig die katalytische Platte dahinter. (Abb. 1)
- Entnehmen Sie das Einschubgitter zusammen mit der katalytischen Platte nach vorne aus dem Garraum. (Abb. 2)
- Trennen Sie die Platte vom Gitter (Abb. 3).



Montage der katalytischen Platten

Montieren Sie die katalytische Platte und das Einschubgitter nacheinander in horizontaler Richtung an der Seitenwand des Garraums, wie in der Abbildung gezeigt.



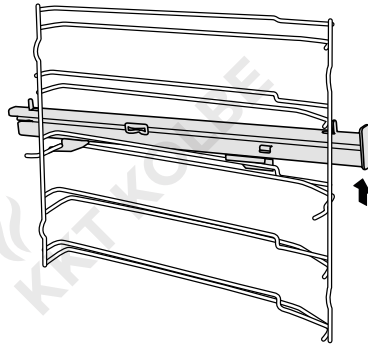
Reinigung und Wartung

Entfernen der Teleskopauszüge

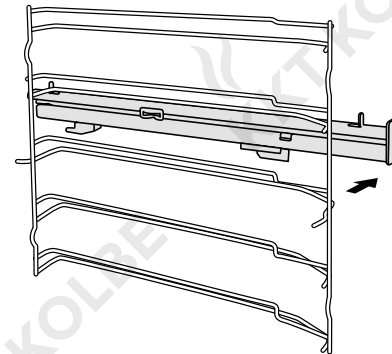
Für die linksseitige Demontage (rechte Seite spiegelverkehrt):

- Ziehen Sie das vordere Ende der Teleskopschiene fest nach oben, so dass sich die vordere Klemme löst. (Abb. 1).
- Ziehen Sie die gesamte Teleskopschiene etwas nach vorne und heben Sie sie seitlich heraus. (Abb. 2).

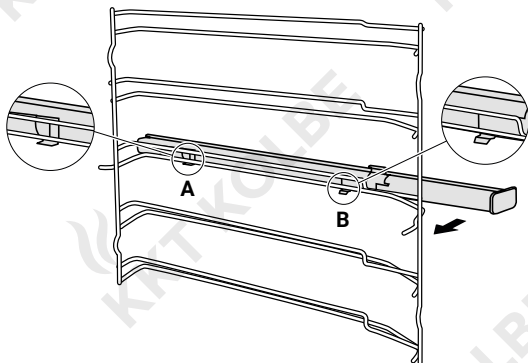
1



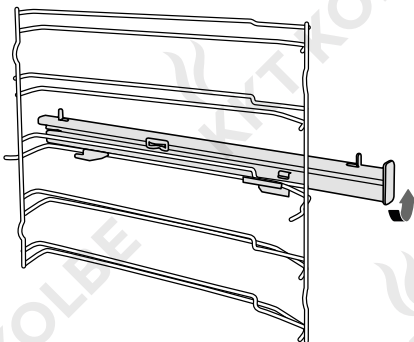
2



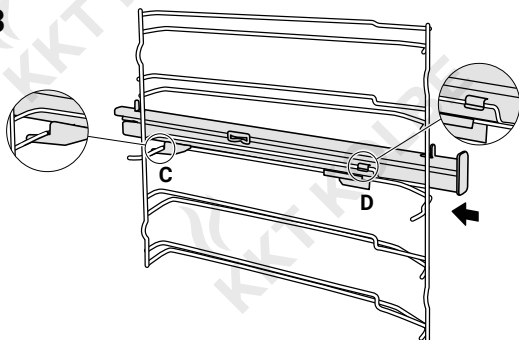
1



2



3



Montage der Teleskopauszüge

Für die linksseitige Montage (rechte Seite spiegelverkehrt):

- Platzieren Sie die mit **A** und **B** markierten Punkte der Teleskopschiene horizontal an der Unterseite der Einschubschiene (Abb. 1).
- Drehen Sie die Teleskopschiene um 90 Grad gegen den Uhrzeigersinn (auf der rechten Seite im Uhrzeigersinn) (Abb. 2).
- Schieben Sie die Teleskopschiene nach hinten, so dass sie an den mit **C** und **D** markierten Punkten hinten am unteren und vorne am oberen Schienenelement festklemmt (Abb. 3).

Reinigung und Wartung

Ersetzen der Backofenlampe

Wenn die Lampe nicht mehr funktioniert, muss sie ausgetauscht werden.

Hitzebeständige Halogenlampen mit 25 Watt / 230 V sind im Fachhandel erhältlich.

Verwenden Sie für die Handhabung der Halogenlampe ein trockenes Tuch. Dies erhöht die Lebensdauer der Lampe.



Achtung!

Stromschlag-Gefahr!

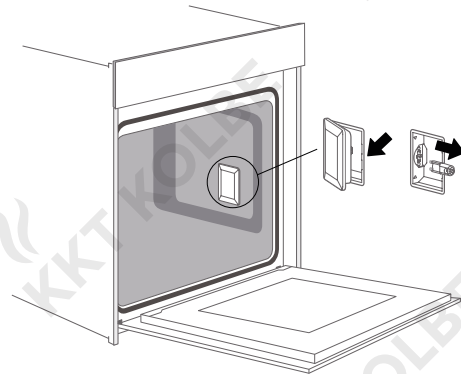
Beim Austausch der Lampe stehen die Kontakte der Lampenfassung unter Spannung. Bevor Sie die Lampe austauschen, ziehen Sie den Netzstecker oder schalten Sie den Trennschalter im Sicherungskasten aus.

Verbrennungsgefahr!

Das Gerät wird sehr heiß. Berühren Sie nach dem Betrieb niemals die Innenflächen des Geräts oder die Heizelemente. Lassen Sie das Gerät immer abkühlen, bevor Sie die Lampe austauschen. Halten Sie Kinder in sicherer Entfernung.



Wenn die Glaskchappe der Lampe beschädigt ist, muss diese ersetzt werden. Wenden Sie sich hierfür an einen Fachmann oder den Kundenservice.



- Legen Sie ein Handtuch in den kalten Backraum, um Schäden zu vermeiden.
- Entfernen Sie die Glaskchappe, wie in der Abbildung gezeigt.
- Ziehen Sie die Lampe heraus, drehen Sie sie nicht.
- Setzen Sie die neue Lampe ein und achten Sie darauf, dass die Stifte in der richtigen Position sind. Drücken Sie die Lampe fest ein.
- Setzen Sie die Glaskchappe wieder auf.
- Entfernen Sie das Handtuch, stellen Sie die Stromverbindung wieder her und überprüfen Sie, ob die Lampe leuchtet.

Ersetzen des Stromkabels



Achtung!

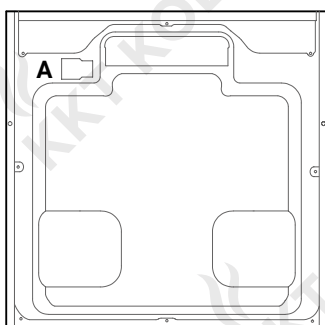
Stromschlag-Gefahr!

Im Fall einer Beschädigung darf das Netzkabel nur von autorisiertem Fachpersonal ersetzt werden!

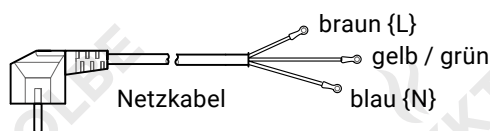
Position **A** zeigt die Position des geschlossenen Klemmkastens auf der Rückseite des Gehäuses.

Schritte:

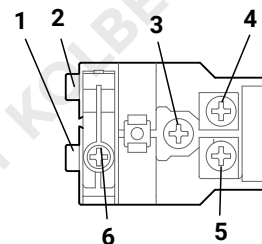
- Trennen Sie die Stromversorgung, verwenden Sie einen kleinen flachen Schraubendreher, um die beiden Verschlüsse **1** und **2** zu öffnen.
- Entfernen Sie die Schrauben **3**, **4**, **5** und **6** mit einem Schraubendreher.
- Wechseln Sie das Netzkabel. Befestigen Sie das gelb/grüne Kabel an **3**, das braune an **4**, das blaue Kabel an **5**.
- Das Festziehen der Schraube **6** fixiert den Klemmkastendeckel wieder. Der Kabelwechsel ist abgeschlossen.



Rückseite Außengehäuse



Netzkabel



Klemmkasten

Problemlösung

Mögliche Fehler, Ursachen und Lösungen

Wenn ein Fehler auftritt, stellen Sie bitte sicher, dass es sich nicht um eine Fehlbedienung handelt, bevor Sie den Kundendienst kontaktieren, und versuchen Sie, den Fehler mit Hilfe der folgenden Fehlertabelle selbst zu beheben. Häufig können dadurch technische Störungen am Gerät leicht selbst behoben werden.

Wenn ein Gericht nicht ganz so ausfällt, wie Sie es sich wünschen, finden Sie viele Tipps und Hinweise zur Zubereitung im Kapitel „Anwendung“.

Fehler	Mögliche Ursachen	Hinweise und Lösungsansätze
Das Gerät arbeitet nicht.	Sicherung ausgefallen.	Überprüfen Sie den Leistungsschalter im Sicherungskasten.
	Stromausfall	Überprüfen Sie, ob die Küchenbeleuchtung und andere Küchengeräte funktionieren.
Die Kontrolltasten lassen sich nicht mehr einfach bedienen.	Das Bedienfeld ist verschmutzt oder nass.	Achten Sie darauf, dass das Bedienfeld immer sauber und trocken ist. Auch ein dünner Wasserfilm kann dazu führen, dass die Bedientasten schwierig zu steuern sind. Reinigen Sie das Bedienfeld ggf. wie in der Tabelle unter „Reinigung und Wartung“ beschrieben.
Der Ventilator arbeitet in ventilatorunterstützten Heizmodi mit Unterbrechungen.		Dies ist ein normaler Betrieb für optimierte Wärmeverteilung und Leistung des Ofens.
Nach einem Kochvorgang ist ein Geräusch zu hören und ein Luftstrom in der Nähe des Bedienfeldes ist zu spüren.		Der Kühlventilator arbeitet noch, um einen hohen Feuchtigkeitsgehalt der Luft im Backraum zu vermeiden und den Ofen abzukühlen. Der Kühlventilator schaltet sich automatisch aus.
Ein Gericht wird nicht in der Zeit gar, die das Rezept vorgibt.	Es wird eine vom Rezept abweichende Temperatur oder Zutatenmenge verwendet.	Überprüfen Sie Temperatur- und Mengenangaben im Rezept.
Ungleichmäßige Bräunung	Die Temperatureinstellung ist zu hoch, oder die Einschubebene kann optimiert werden.	Überprüfen Sie Rezept und Einstellungen.
	Die Oberflächenbeschaffenheit und/oder die Farbe und/oder das Material der Backformen sind nicht optimal für die gewählte Ofenfunktion.	Wenn Sie Strahlungswärme verwenden, wie z.B. im Modus „Ober- / Unterhitze“, verwenden Sie mattes, dunkel gefärbtes und leichtgewichtiges Ofengeschirr.
Die Beleuchtung lässt sich nicht einschalten.	Die Lampe im Ofen muss ausgetauscht werden.	Siehe „Reinigung und Wartung“ / „Die Backofenlampe ersetzen“ um die Lampe auszutauschen.



Warnung! - Stromschlaggefahr!

Fehlerhafte Reparaturen sind gefährlich! Reparaturen und das Auswechseln eines beschädigten Netzkabels dürfen nur von einer zertifizierten Elektrofachkraft durchgeführt werden. Wenn das Gerät defekt ist, ziehen Sie den Netzstecker oder schalten Sie den Leistungsschalter im Sicherungskasten aus. Wenden Sie sich an den Kundendienst.

Technische Daten

Technische Daten

Modellname	EB8017ED
Hersteller	KKT KOLBE
Energieeffizienzindex (EEI)	81,9
Energieeffizienzklasse	A+
Energieverbrauch im Beheizungsmodus Umluft	0,69 kWh / Zyklus
Energieverbrauch im konventionellen Beheizungsmodus	1,06 kWh / Zyklus
Anzahl der Garräume	1
Garraumvolumen	72 L
Wärmequelle	elektrisch
Leistung	2900 W
Spannung	220-240 V
Kabellänge	1,0 m
Geräte-Abmessungen (B×T×H)	59,5 × 56,5 × 59,5 cm
Gewicht	35,5 kg

Energieeffizienz nach EN 60350-1

Bitte beachten Sie folgende Informationen:

- Die Messung zur Ermittlung der Daten über den ventilatorgestützten Modus und die Energieeffizienzklasse wird im „ECO“-Modus durchgeführt.
- Die Messung zur Ermittlung der Daten für den konventionellen Modus wird im Modus „Ober- und Unterhitze“ durchgeführt.
- Während der Messung befindet sich nur das notwendige Zubehör im Garraum, alle anderen Teile müssen entfernt werden.
- Der Ofen wird wie in der Installationsanleitung beschrieben installiert und in der Mitte des Möbels platziert.
- Es ist für die Messung notwendig, dass die Tür wie im Haushalt schließt, auch wenn das Kabel die Funktion der Dichtung während der Messung stört. Um sicherzustellen, dass es aufgrund der beeinträchtigten Abdichtung keine negativen Auswirkungen auf die Energiedaten gibt, ist es notwendig, die Tür während der Messung vorsichtig zu schließen. Es kann erforderlich sein, ein Werkzeug zu verwenden, um eine einwandfreie Dichtungsfunktion, wie im Haushalt ohne störendes Kabel, zu gewährleisten.
- Die Bestimmung des Garraumvolumens erfolgt für die Nutzung „Abtauen“. Um eine effiziente Nutzung des Ofens zu gewährleisten, werden alle Zubehöreile einschließlich der seitlichen Einschubgitter entfernt.

Hinweis zur EG – Konformitätserklärung

Produktbezeichnung:

EB8017ED
Einbau-Backofen

Hersteller / Inverkehrbringer:

KKT KOLBE Küchentechnik
GmbH & Co. KG
Ohmstraße 17
D-96175 Pettstadt
www.kolbe.de
info@kolbe.de

Für das in diesem Handbuch beschriebene Produkt liegt die entsprechende EG - Konformitätserklärung vor.

Einige der relevanten Unterlagen können auf unserer Website unter der entsprechenden Produktseite eingesehen und heruntergeladen werden. Die vollständigen Dokumente erhalten Sie gerne auf schriftliche Anfrage über die nebenstehende Kontaktadresse.



Jan Kolbe
Leiter Produktmanagement

Gewährleistung

KKT KOLBE Gewährleistung

Zur Inanspruchnahme von Gewährleistungen ist in jedem Fall die Vorlage des Kaufbelegs erforderlich.

Für unsere KKT KOLBE - Geräte leisten wir unabhängig von den Verpflichtungen des Händlers aus dem Kaufvertrag gegenüber dem Endabnehmer unter den nachstehenden Bedingungen Gewährleistung:

Die Gewährleistung erstreckt sich auf die unentgeltliche Instandsetzung des Geräts bzw. der beanstandeten Teile. Anspruch auf kostenlosen Ersatz besteht nur für solche Teile, die Fehler im Werkstoff und in der Verarbeitung aufweisen. Übernommen werden dabei sämtliche direkten Lohn- und Materialkosten, die zur Beseitigung dieses Mangels anfallen. Weitergehende Ansprüche sind ausgeschlossen.

1. Die Gewährleistung beträgt 24 Monate und beginnt mit dem Zeitpunkt der Übergabe, der durch Rechnung oder Lieferschein nachzuweisen ist. Ab dem 13. Monat hat der Käufer die Beweispflicht, dass der Mangel schon bei Auslieferung vorhanden war. Es ist Nachweis zu erbringen, dass das Gerät von einem Fachmann ordnungsgemäß eingebaut und angeschlossen wurde. Ohne diesen Nachweis kann KKT KOLBE die Gewährleistung ablehnen.
2. Innerhalb der Gewährleistung werden alle Funktionsfehler, die trotz vorschriftsmäßigem Anschluss, sachgemäßer Behandlung und Beachtung der gültigen KKT KOLBE-Einbauvorschriften und Betriebsanleitungen nachweisbar auf Fabrikations- oder Materialfehler zurückzuführen sind, durch unseren Kundendienst beseitigt. Emaille- und Lackschäden werden nur dann von dieser Werksgarantie erfasst, wenn sie innerhalb von 1 Woche nach Übergabe des KKT KOLBE Geräts angezeigt werden. Transportschäden müssen entsprechend den Bedingungen des Transporteurs gegen den Transporteur geltend gemacht werden. Montierte Ware gilt als einwandfrei angenommen. Beschädigungen und optische Mängel können nach Montage nicht mehr beanstandet werden.
3. Durch Inanspruchnahme der Gewährleistung verlängert sich die Gewährleistungszeit weder für das Gerät noch für neu eingebaute Teile. Ausgewechselte Teile gehen in unser Eigentum über.
4. Über Ort, Art und Umfang der durchzuführenden Reparatur oder über einen Austausch des Geräts entscheidet KKT KOLBE nach Ermessen. Soweit nicht anders vereinbart, ist unsere Kundendienstzentrale zu benachrichtigen. Die Reparatur erfolgt ausschließlich in unserer Kundendienstwerkstatt.

Während der ersten 12 Monate trägt KKT KOLBE die Kosten für Rückholung, Reparatur und Rückversand. Montagekosten werden in Höhe von max. 49 € übernommen, abweichende Kosten müssen vorher genehmigt werden. Ab dem 13. Monat liegt dies im Ermessen von KKT KOLBE.

5. Die für die Reparatur erforderlichen Ersatzteile und die anfallende Arbeitszeit werden nicht berechnet.
6. Wir haften nicht für Schäden und Mängel an Geräten und deren Teile, die verursacht wurden durch:
 - Äußere chemische oder physikalische Einwirkungen bei Transport, Lagerung, Aufstellung und Benutzung (z.B. Schäden durch Abschrecken mit Wasser, überlaufende Speisen, Kondenswasser, Überhitzung). Haarrissbildung bei emaillierten oder kachelglasierten Teilen ist kein Qualitätsmangel.
 - Falsche oder nicht sachgemäße Bedienung / Anschluss und ggf. daraus entstandener Kurzschluss oder Beladung. Falscher Querschnitt der Abluftleitung.
 - Nichtbeachtung unserer Aufstellungs- und Bedienungsanleitung, der jeweils geltenden baurechtlichen allgemeinen und örtlichen Vorschriften der zuständigen Behörden, Elektrizitätsversorgungsunternehmen.
 - Ungewöhnlichen Spannungsschwankungen gegenüber der Nennspannung bei Elektrogeräten.
 - Falsche Bedienung und Überlastung und dadurch verursachter Überhitzung der Geräte, unsachgemäßer Behandlung, ungenügender Pflege, unzureichender Reinigung der Geräte oder ihrer Teile; Verwendung ungeeigneter Reinigungsmittel (siehe Bedienungsanleitung).
 - Rostbildung im Innenraum des Geräts (weil z.B. Lebensmittel im Ofen gelagert wurden) durch Feuchtigkeit.
7. Wir haften nicht für mittelbare und unmittelbare Schäden, die durch die Geräte verursacht werden. Dazu gehören auch Raumverschmutzungen, die durch Zersetzungsprodukte organischer Staubanteile hervorgerufen werden und deren Pyrolyseprodukte sich als dunkler Belag auf Tapeten, Möbeln, Textilien und Ofenteilen niederschlagen können.

Fällt die Beseitigung eines Mangels nicht unter unsere Gewährleistung, dann hat der Endabnehmer für die Kosten des Monteurbesuches und der Instandsetzung aufzukommen.

Die KKT KOLBE Küchentechnik GmbH & Co. KG übernimmt nur in Deutschland oder Österreich Gewährleistung für ihre Produkte. In anderen Ländern wenden Sie sich bitte an den Verkäufer.

User's manual

for your built-in electric oven

Model: **EB8017ED**



Notes and icons

In this manual

Icons for hazards and information



This icon warns of danger.

You will find it in particular in all descriptions of the steps that can pose a danger to persons.

Observe these safety instructions and behave accordingly cautiously.

Pass these warnings on to other users.



This icon cautions against damage.

You will find it in the description of the work steps which must be particularly observed so that damage to the appliance can be prevented.

Also pass on these safety instructions to all appliance users.



This icon indicates an information.

It indicates useful tips and calls attention to proper procedure and behavior.

The observance of the notes marked with this icon may save you many problems.

Note on illustrations

The images in this manual are for illustrative purposes and may vary.

For appliances, components and accessories



This icon indicates that instructions for use are available and must be followed.

Read this manual and the relevant sections thoroughly before using products labelled with this icon.

Environmental protection and disposal

Icons for disposal



This icon indicates that the labelled appliance must not be disposed of as normal household waste.

It must be disposed of at a collection point for the recycling of electrical and electronic equipment.

Therefore cut off the power supply cable and make the door closing device unusable.



This icon indicates that the labelled product is recyclable.

It must be separated from residual waste for disposal according to the accompanying sorting instructions.

Notes on disposal

- The environment and health are endangered by incorrect disposal.
By ensuring that the appliance and its packaging are disposed of properly, you help to avoid possible hazards.
- The materials used are selected carefully and should be recycled in order to reduce the use of raw materials and waste.
Separate their components by type and dispose of them accordingly.
- For informations on current disposal methods and recycling, contact your local council, your waste disposal company or the seller.

Notes on environmental protection and energy saving

- Observe the energy-saving instructions in this manual to protect the environment.

Intended use

This manual is the basis for handling the appliance.

Read and follow the instructions carefully before installing and operating the appliance.

The manufacturer is not responsible for any injury, damage or problems caused by failure to follow the instructions, incorrect installation or improper handling.

To avoid injury or damage and to ensure trouble-free operation of the appliance, follow the instructions below:

- Keep children under 8 years and pets at a safe distance from the appliance and its cord.
- Children aged 8 years and above, or persons with reduced physical, sensory or mental capabilities, lack of experience or knowledge, may only use, clean or generally maintain this appliance if they are supervised or have been given supervision or instruction concerning use of the appliance in a safe way and understand the hazards involved.
- Make sure that children cannot play with or on the appliance, its components or near the appliance.
- The appliance is only intended for installation in a kitchen furniture. For installation, follow the instructions in the corresponding chapter.
- The appliance is designed for private use in a domestic environment and is intended for preparing, heating and keeping food and drinks warm. Use it exclusively for its intended purpose!
- The appliance is not intended for operation via a separate remote control or operation via an external timer.
- When operating the appliance for the first time, insulating materials and heating elements may cause a particular smell and also light smoke. This is normal and harmless. In this case, let the appliance run empty until these have dissipated and then wipe out the cooking chamber with a damp cloth. You can then use the oven to heat food.
- Unused appliances are a safety hazard. Never leave the appliance switched on unused and disconnect it from the power supply if you are not going to use it for a long period of time.



Important safety instructions

Danger to life and injury

- Keep all packaging materials, assembly accessories and small parts out of the reach of children and pets! These can be very dangerous if, for example, they are pulled over the head or swallowed.
- Check the appliance for damage after unpacking. Do not connect the appliance if it is damaged. This is dangerous! Contact the customer service.
- Edges and components can be sharp and cause injuries. Exercise appropriate caution during installation and protect yourself if necessary, e.g. with work gloves.
- When opening and closing the appliance, there is a risk of pinching. Do not reach into hinges.
- If the oven door comes off the hinge due to carelessness, this can cause injury. Always make sure that the door is always firmly mounted.

Magnetism hazard

- Permanent magnets are contained in the control panel and controls. They can interfere with electronic implants, e.g. pacemakers or insulin pumps. Wearers of electronic implants must keep at least 10 cm away from the control panel.

Risk of electric shock

- To avoid electric shock and damage, disconnect the appliance from the power supply during installation, maintenance or other work on it and switch it off before any cleaning.
- The appliance may only be installed and earthed by a certified electrician in compliance with the applicable regulations, to ensure the necessary safety. The installer is responsible for the proper functioning on site.
- Check whether the technical data (V and Hz) on the rating plate of the appliance match those of your domestic installation. If they do not match, return the appliance to the point of sale. If you are unsure, contact your electricity supplier.
- The appliance is fitted with a plug and must be connected to a socket outlet installed and earthed in accordance with all applicable regulations to avoid electric shock. If you are unsure, consult a certified electrician.
- Ensure that there is an easily accessible tested circuit breaker (fuse) that allows the appliance to be completely disconnected from the mains supply if required.

Safety instructions

- In the event of a malfunction or damage to the mains cable or other elementary components, do not continue to use the appliance and immediately disconnect it from the power supply by releasing the fuse in order to avoid associated dangers.
Otherwise there is a risk of life-threatening electric shock!
This applies in particular to damage where internal components can become freely accessible.
- To avoid damage to the power cable and associated hazards, ensure that it is not bent or crushed during installation and grasp the plug to pull it out of the socket.
- Replacement of the mains cable and repairs, as well as maintenance on the appliance, may only be carried out by a certified electrician.
Never attempt to make any changes to the appliance, its cable or the mains plug yourself and do not disassemble it.
- To avoid possible electric shocks due to creeping current, do not operate the appliance with wet or damp hands and wear footwear during operation.
- Moisture penetration may cause a short circuit or electric shock.
Do not use pressure washers or steam cleaners to clean the appliance.

Risk of burns

- During and even after use, the accessible parts of this appliance are very hot and can cause burns.
Be careful not to touch the heated surfaces, especially the heating elements and inner surfaces of the cooking chamber, with your body, clothing or objects and keep children away from the appliance.
- Accessories and dishes become very hot when the oven is in operation.
Always protect yourself from burns, e.g. by using oven gloves to remove something from the heated cooking space.
- When opening the appliance door during or after operation, hot steam may escape and may not be visible depending on the temperature.
To avoid injury, always grip the door handle in the middle and keep your distance from the edges of the door.
- Do not pour water into the hot cooking chamber.
This will produce hot steam which can cause injury.
The resulting temperature change can also damage the enamel coating.

Safety instructions

Fire hazard

- Do not store highly flammable or explosive substances near the oven to avoid fire hazard due to increased ambient temperature during operation.
- Alcohol vapours can catch fire in the hot cooking chamber. Only heat small amounts of food with a high alcohol content. Open the appliance door carefully.
- Do not leave the appliance unattended when in use!
Food can burn, cause harmful smoke or catch fire.
Heated food containing fat, oil or alcohol can ignite quickly.
- Remove coarse soiling from the cooking chamber, heating elements and accessories before operation.
Loose food residues, fat and gravy can catch fire.
- Never leave flammable objects in the cooking chamber. These may catch fire, melt, deform or be damaged when the cooking chamber heats up.
- Baking paper etc. can catch fire if it comes into contact with the heating elements.
Always make sure that it does not protrude, cut it to size
if necessary and load it so that it cannot be moved,
e.g. by the air circulation of the fan or the draught when opening the door.
- If there is a fire or smoke in the cooking chamber, do not open the appliance door.
Switch off the appliance and disconnect the mains plug or turn off the circuit breaker in the fuse box.
Have the appliance checked by a certified electrician after it has cooled down.



Causes of damage and functional impairment

- Make sure that all packaging materials and transport locks have been removed from the appliance, especially from the cooking chamber, before switching on the appliance.
- Do not install the appliance in an environment with high temperatures, near a gas cooker or a paraffin cooker.
- Do not cover the cooking chamber bottom with foil, baking paper or accessories and do not place dishes on the cooking chamber bottom when a temperature of over 50 °C is set. This will cause heat to build up and damage the enamel.
- Make sure that aluminium foil in the cooking chamber does not come into contact with the door glass. This can lead to permanent discolouration of the door glass.
- Do not use silicone moulds, mats, covers or accessories that contain silicone. This may damage the oven sensor.

Safety instructions

- If possible, only allow the appliance to cool down after operating at high temperatures with the door closed and only open the appliance door for drying if a lot of moisture has been produced during operation of the oven. Do not bracket anything in the appliance door. Even if the door is only open a crack during cooling, the adjacent furniture or appliance fronts may be damaged over time.
- Always keep the seal clean. If the seal is heavily soiled, the appliance door will no longer close properly during operation, which may damage the fronts of neighbouring furniture or appliances.
- Over a longer period of time, moisture in the baking chamber can lead to corrosion. Allow the appliance to dry after use. Do not store moist food in the closed oven for a long period of time. Do not store food in the oven cavity.
- Always keep your oven clean. Food residues can damage the oven surfaces over time.
- Avoid sugary stains, such as fruit juice in the cooking chamber, as they may not be removed after cooling. When preparing very moist food, such as fruit cake, do not cover the baking tray too generously and use a deep baking tray.
- To avoid damaging the appliance door, do not put any weight on it. For example, do not place any cooking utensils or accessories on it and do not hang anything on it.
- Scratches in the glass of the appliance door can develop into a crack or even break. Do not use glass scrapers, sharp or abrasive cleaning agents or aids.
- To ensure safe handling and avoid damage, always push the accessories the right way round (if applicable) and all the way into the cooking chamber.
- Do not carry or hold the appliance by the door handle. The door handle cannot support the weight of the appliance and could break.

Thank you!

Dear customer,

thank you for the trust placed in us and for the purchase of this KKT KOLBE appliance. Your new appliance is designed for the requirements in your household.

Please read this user's and instruction manual carefully, which describes the capabilities and operation of your KKT KOLBE-mounted device.

For damage to persons or objects caused by faulty or improper installation of the device, the manufacturer accepts no liability.

The manufacturer reserves the right to make any necessary modifications to the model types of devices that are used for ease of use and protect the user and the device and correspond to a current technical standards.

Your KKT KOLBE team

Please note that we are constantly updating our manuals.

If you see any discrepancies:
You can always find the latest version of your user manual on the corresponding product page or in the Questions & Answers section of our online shop at www.kolbe.de.

Due to continuous development, we reserve the right to make technical changes including errors or other aberrations without notice.
This is particularly true for measurements and cut-out dimensions respectively.



User's manual

Model EB8017ED

Version 2.3

© KKT KOLBE.

KKT KOLBE is a registered trade mark.

Table of content

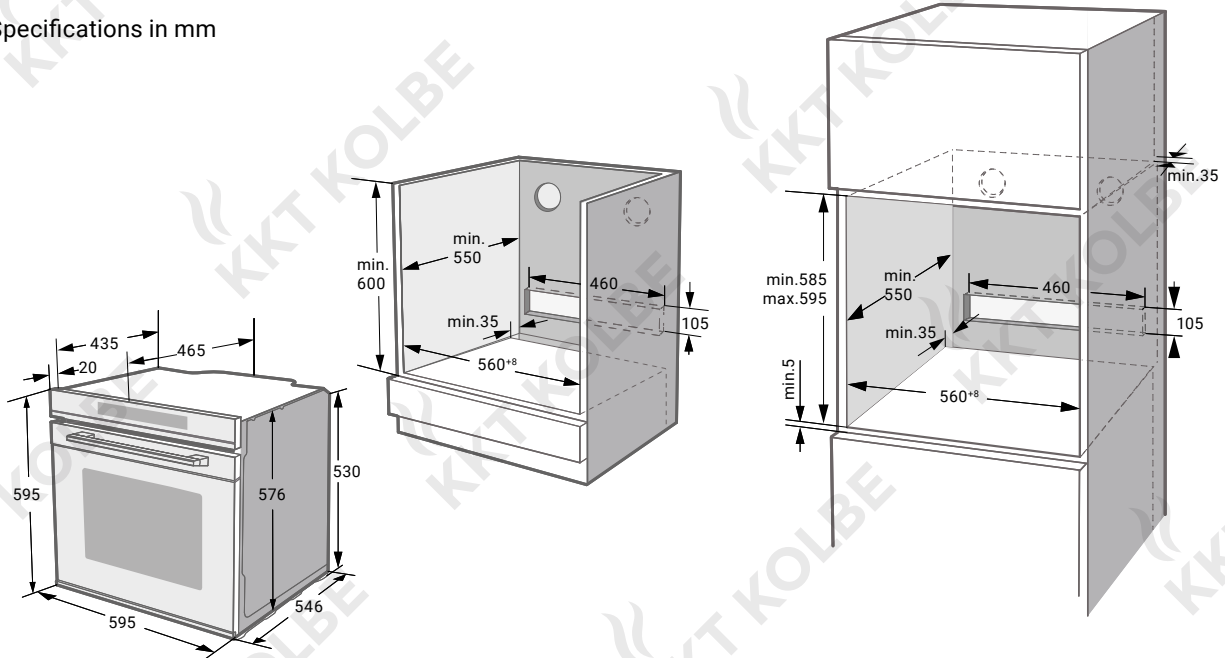
Dimensions and installation	44
• Dimension sketch	
• Installation notes	
Before using the appliance	45
• First use	
• Setting the time	
Operating the appliance	46
• Control panel	
• Types of heating / Heating modes	
• Maximum operating time / Cooling fan	
• Energy efficient use	
• Functions and setting	
Using the appliance	50
• Application guidelines and recommendations	
• Application tables	
• Tips for solving cooking problems	
Accessories	57
• Accessories included	
• Inserting accessories	
Cleaning and maintenance	58
• Cleaning agent	
• Cleaning table	
• SteamClean method	
• Appliance door / Removing / Fitting / Removing the door cover	
• Rails	
• Self-cleaning baffles / Catalytic plates / Removing / Fixing	
• Removing / Fixing the telescopic runners	
• Replacing the lamp	
• Changing the power cord	
Troubleshooting	65
• Possible faults, causes and remedy	
Technical details	66
• Table of technical details	
• Energy efficiency	
• Declaration of conformity	

Dimensions and installation

Dimensions and installation

Dimension sketch

Specifications in mm



Installation notes



Warning!

This appliance may only be installed, earthed and commissioned by a certified electrician in accordance with the applicable regulations and standards to avoid risks of electric shock and injury.

Damages occur because of incorrect installation are not within the warranty.

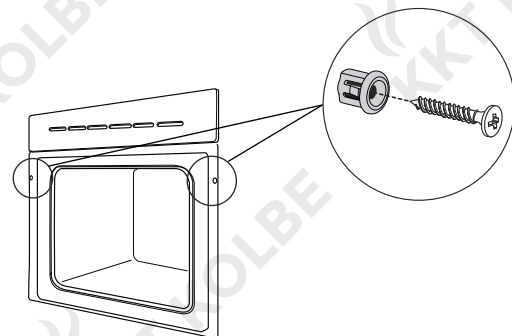
- Check the appliance if there is any damage before installation and do not connect the appliance if there is.
- While doing the installation, wear protective gloves to prevent yourself from getting cut by sharp edges.
- Prepare the installation opening for installing the oven according to the dimensions shown in the illustration above.
- Have the oven connected to the mains by a certified electrician.
It is necessary to have the plug accessible or to install a switch in the fixed wiring, in order to disconnect the appliance from the supply after installation when necessary.
- Push the oven completely into the installation opening, taking care not to bend, squeeze or twist the cable.



Warning!

The appliance must not be installed behind a decorative door in order to avoid overheating.

- Open the appliance door and fix the oven to the built-in furniture by screwing the screws supplied into the mounting holes on the left and right of the frame of the cooking chamber.



Note:

To avoid damage, screw in the screws by hand and do not overtighten them.

- Clean up all the packaging materials and adhesive film from the appliance, before turning on the appliance.

Before using the appliance

Before using the appliance

First use

Before using the appliance to prepare food for the first time, you must clean the cavity and accessories.

- Remove all stickers, protective films and transport protection, especially from the cooking chamber
- Remove all accessories and the side-racks from the cavity.
- Clean the accessories and the side-racks thoroughly using soapy water and a dish cloth or soft brush.
- Make sure that there are no packaging residues such as polystyrene pellets or wooden parts in the cavity that could pose a fire hazard.
- Wipe all smooth surfaces in the baking chamber and on the door with a soft, damp cloth and dry well afterwards.

To remove the new-appliance smell, heat up the appliance when empty and with the oven door closed.

- Keep the kitchen highly ventilated while the appliance is heating up for the first time. Keep children and pets out of the kitchen during this time. Close the door to the adjacent rooms.
- Adjust the settings indicated. You can find out how to set the heating type and the temperature in the next section "Operating the appliance".

Settings

Heating Mode



Temperature

250°C

Duration




1h

After the appliance has cooled down:

- Clean the smooth surfaces and the door with soapy water and a dish cloth.
- Dry all surfaces.
- Install the side-racks.

Setting the time

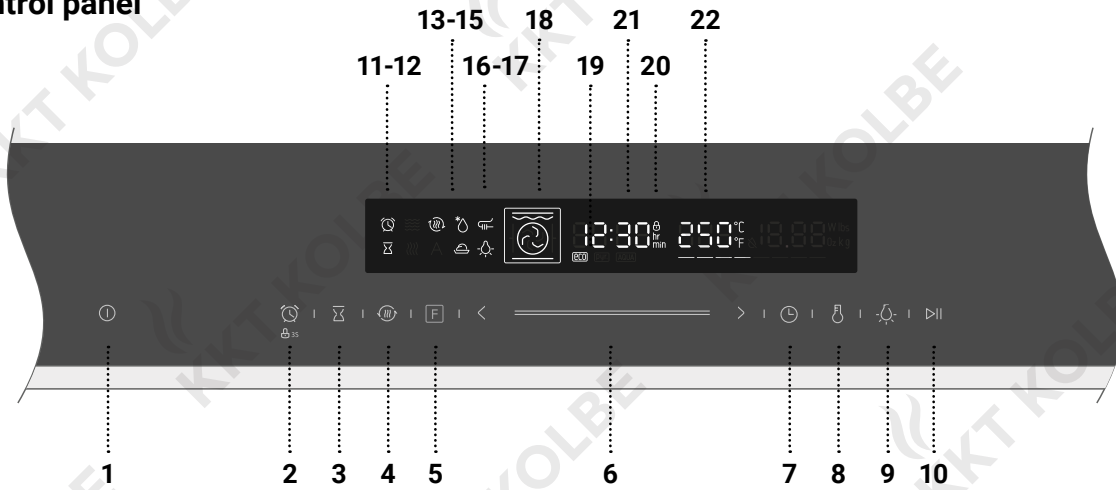
Before the oven can be used, the time should be set.

- After connecting the oven, touch the button , then you can set the current time in hours with the slider or by touching < and >.
- Tap the button  again and set the time in minutes in the same way.
- Finish the setting with the button .

Note: The clock has a 24-hour display.

Operating the appliance

Control panel



Control keys

	1 ON / OFF	Switching the oven on and off
	2 Alarm / Child safety lock	Alarm function / Child safety lock: Keep pressed for 3 s
	3 End time	Setting an end time to the cooking time duration
	4 Quick preheat	Use this function to have a quick preheat
	5 Oven – Function (mode)	Press to change heating mode; to change it quickly, keep pressed for 3 s
	6 Slider	Slide to change set values shown on the display
	7 Duration & Clock Setting	Setting a duration of cooking time / setting clock in standby mode
	8 Temperature Setting	Setting the temperature
	9 Oven lighting	Switching the lamp on and off
	10 Start / Pause	Starting and pausing the heating process













Status display / Display icons

	11 Alarm		18 Heating type / mode
	12 Cooking time		19 ECO mode
	13 Quick preheat		20 Child safety lock
	14 Defrost		21 Time display
	15 Dough proving		22 Temperature display
	16 Meat probe		
	17 Oven lighting		

Operating the appliance

Types of heating / Heating modes

Your device has various operating modes that facilitate the use of your device. To help you find the right type of heating for your dish, the following table explains the differences and possible uses.

	Types of heating	Temperature	Use
	Top- / Bottom heat	30-250°C	For traditional baking and roasting on one level. Especially suitable for cakes with moist toppings.
	Hot air	50-250°C	For baking and roasting on one or more levels. The heat is generated by the ring heater and evenly distributed in the cavity.
	ECO	140-240°C	For energy-saved cooking.
	Convection	50-250°C	For baking and roasting on one or more levels. The fan distributes the heat from the heating elements evenly in the cavity.
	Grill	150-250°C	For grilling small amounts of food and for browning food. Please put the food in the center part under the grill heating element.
	Grilling / roasting system	50-250°C	For grilling flat items and for browning food. The fan distributes the heat evenly around the cavity.
	Full width grill	150-250°C	For grilling flat meals and for browning food.
	Pizza function	50-250°C	For pizza and dishes which need a lot of heat from underneath. The bottom heater and ring heater will work.
	Bottom heat	30-220°C	For extra browning to the bases of pizzas, pies, and pastries. The heat is generated by the bottom heater.
	Defrost	-	For gently defrosting frozen food.
	Dough proving	30-45°C	For proving yeast dough and sourdough and culturing yogurt.
	Additional function	Temperature	Use
	Meat probe	40-99°C	Help to cook meat like steak and chicken. Application see „Functions and settings“.


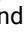
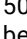


Caution!

If you open the appliance door during an on-going operation, the operation will not be paused. Please be especially careful with the risk of burns.

Operating the appliance

Notes

- To defrost big portions of food, it is possible to remove the side-racks and place the container on the cavity floor.
- To warm tableware, it is beneficial to remove the side-racks and the heating modes grilling / roasting system  and convection  with temperature setting of 50°C are useful. Grilling / roasting system  should be used, if more than half of the cavity floor is covered by the tableware.
- Due to an optimum evenness of heat distribution inside the cavity during Convection, the fan will work at certain times of the heating process, to guaranty the best possible performance.



When hot air is circulated, the fan may make slight noises or vibrate, depending on the service life and heat generation. This is normal.

Maximum operating time

The maximum operating time of this appliance is 9 hours, to prevent that you forget shot off the power.

Cooling fan

The cooling fan switches on and o as required. The hot air escapes above the door.





Caution!

Do not cover the ventilation slots. Otherwise, the appliance may overheat. To make the appliance cool down more quickly after the operation, the cooling fan may continue to run for a period afterwards.



Energy efficient use

- Remove all accessories, which are not necessary during the cooking & baking process.
- Do not open the door during the cooking & baking process.
- Use Convection , whenever possible. You can reduce the temperature by 20°C to 30°C.
- You can cook and bake using Convection  on more than one level at the same time.
- Reduce the temperature setting in heating modes without fan to 50°C approx. or switch off the oven 10min before the end of the cooking time. This allows you to use the residual heat until the end of the cooking process.
- If it is not possible to cook and bake several dishes at the same time, you can heat one after the other and and further use the residual heat of the oven.
- Do not preheat the empty oven, if it is not specified in the recipe or in the tables. If necessary put the food into the oven immediately after reaching the temperature indicated by switching off of the indicator light for the first time.
- Do not use reflective foil (like aluminum foil) to cover the cavity floor.
- Use the alarm function whenever possible and / or the meat probe to determine the exact cooking point.
- If possible, use dark matt finished, coated or enamelled tins and light weighted baking molds and containers, because they absorb the oven heat particularly well. If possible, do not use heavy accessories with shiny surfaces, like stainless steel or aluminum.

Operating the appliance

Functions and setting



Caution!

After the appliance is switched on, it becomes very hot especially inside the cavity. Never touch the interior surfaces of the appliance or the heating elements. Use oven gloves to remove accessories or ovenware from the cavity, and allow the appliance to cool down. Keep children at a safe distance at the same time to avoid the injury of burns.

Using the types of heating

- After the oven has been electrically connected, touch the oven-function key to select the type of heating; use the slider or and to set cooking temperature.
- If you touch the key now, the oven starts to work. Otherwise, the clock will be displayed again after 5 minutes.
- During the cooking process, you can touch to cancel it.

Quick preheat

You can use quick preheat to shorten the preheat time. When you select a function, touch the key. The icon for quick preheat will light up on the screen. If quick preheat is not available for the set function, then a beep sounds. There is no quick preheat in Defrost and Dough proving .

Set a duration

After temperature setting, you can touch to set the cooking duration time, you can set it by slider or and .

Set an end time

When the time has been set, you can set an end time for the heating process.

- Touch , then you can use the slider or and to set end time in hours, touch again and set it in minutes. When you have completed the setting, touch to save the settings.
- When you set the end time, you need to set the cooking duration time also.
- For example, when the set end time is 10 o'clock, and cooking duration time is 1 hour, then oven will heat up at 9 o'clock, and finish at 10 o'clock.

Change during cooking

During the operating time you can change the setting of the heating type and the temperature with the key and the slider. After 6 seconds without any action, the oven continues to operate with the changed setting.

If you want to change the cooking duration time during the cooking process, touch the key and press the slider or and . After 6 seconds of no action, the oven will continue to operate with the changed setting. During the cooking process with an end time setting you can't do any change.

If you want to cancel the cooking process, please touch .

Note: Changing modes / temperature / rest of cooking time may have some negative influences on the cooking result. We warmly recommend you not to do so unless you are well experienced on cooking.

Alarm

You can use the key to activate the alarm function, so that a beep will after the set time has elapsed.

The first time you touch , you can set the hours using the slider or the and keys, the next time you touch the key, set the minutes. Also confirm with .

You can set the alarm before and during cooking process, but when you are selecting function and temperature, it's not available.

Meat probe / Core temperature sensor

For precise cooking, the oven is equipped with an additional meat probe function for monitoring the core temperature, e.g. of meat.

Insert the metal tip of the supplied meat probe at the thickest point into the center of the food to be cooked, away from bones and fat. If you now plug it in (up on the right in the cavity), the symbol lights up and the setting display for your target core temperature appears. You can adjust it up to max. 99°C with the slider or with and . Now press the key, select the desired heating mode and set the cooking temperature.

If everything is well prepared, start the operation with the key. When the selected core temperature is reached for 6 seconds, the oven will switch off automatically.

In this function, use the key to change both the target core temperature and the cooking temperature.

This is also possible during the cooking process.

Note: During use, leave the Thermometer tip always in the food and nowhere else!

Child safety lock

Your appliance has a child safety lock so that children cannot switch it on accidentally or change any settings.

When you press and hold the key for 3 seconds, the child safety lock is activated. Keeping it pressed for 3 seconds again will unlock the control panel again.

You can activate and deactivate the child safety lock both when the oven is in operation and when it is not.

When the child lock is activated, the symbol will light up in the status bar.

Using the appliance

Application guidelines and recommendations



Caution! Risk of burns!

- The oven, as well as accessories and dishes, become very hot during operation and can cause burns. Never touch the inside surfaces of the appliance or the heating elements when heated and protect yourself, e.g. with oven gloves, to remove anything from the heated cooking chamber.
- Always keep children at a safe distance during operation.
- Do not pour water into the hot cooking chamber. The resulting hot steam can cause scalding and also damage the enamel coating due to the temperature change.

Caution! Fire hazard!

- Heated food containing fat, oil or alcohol can ignite quickly at high temperatures. Food can burn, cause harmful smoke or catch fire. Do not leave the appliance unattended when in use!
- Make sure that baking paper, food, etc. cannot come into contact with the heating elements or heated surfaces (e.g. by protruding parts, by draughts when the door is opened or because of air circulates in the cooking chamber) and always keep the cooking chamber clean.
- In the event of a fire, do not open the appliance door and disconnect the power supply.



Formation of acrylamide in food and corresponding recommendations for the preparation of food

At high temperatures, harmful acrylamide forms from sugar and protein building blocks in food, especially in potato and cereal products and increasingly in the edge layers.

To avoid this as much as possible and to minimise health risks, observe the following guidelines for the preparation of corresponding dishes:

- If necessary, use heat-stable oil or fat.
- Do not choose pieces that are too thin, spread them evenly if applicable and turn the food regularly. Follow the manufacturer's instructions for ready-made products.
- Ensure even heating, keep the temperature in the medium range and avoid heavy browning.
- Make sure that the food retains a certain moisture content!
- Do not heat the food beyond the cooking point.


Condensation during operation

Depending on the quantity and consistency of the food, more steam is produced in the oven, which can lead to condensation, e.g. on the oven door.

This cannot be avoided, but does not impair the function. After cooking, do not leave the food in the cooking chamber longer than necessary and, if necessary, dry any residual moisture in the cooking chamber completely after it has cooled down.





Using the appliance

General recommendations for cooking in the oven




- Only use accessories required for the cooking process and, if possible, original ones, as well as suitable ovenware, which you place in the middle of the grate. Dark metal dishes are suitable, for example, as they absorb the heat better. Bright, shiny surfaces, ceramics or glass reflect the heat and are therefore not well suited.
- Note that the required cooking time and oven temperature depend on many factors, such as cooking quantity / thickness, consistency and quality of the food or the heating type set, and thus can vary considerably. Therefore, do not rely completely on the setting informations given in the application tables, recipe informations or similar. Keep an eye on the cooking status and adjust the settings if necessary. To determine the exact cooking point, use the meat probe .
- As a rule, it is not possible to shorten the recommended cooking duration by increasing the temperature. (The dish will usually cook faster on the outside than on the inside).
- For cooking on several levels, use a fan-assisted heating type to help distribute the heat evenly in all areas of the cooking chamber.
- Only open the appliance door during cooking if absolutely necessary to keep the oven temperature and, if applicable, the air circulation stable.
- To avoid soiling the cooking chamber with fat splashes, select a cooking temperature of max. 165°C.
- To check whether a cake, casserole or similar is ready, insert a wooden stick. If nothing sticks to it when you then pull it out, the dish usually is cooked.

Cooking methods and guidelines

Roasting

- Use top/bottom heat , convection , ECO  or hot air .
- If possible, use dishes made of enamel, fireproof glass, clay (Roman pot) or cast iron. For very large roasts, the grate is suitable in combination with the deep tray.
- Note that the roast browns more quickly in open dishes. Covered, it stays juicy and the cooking space does not get dirty.
- Always ensure that there is sufficient liquid in the frying vessel or the fat pan so that escaping fat and meat juices do not burn (odour and smoke formation).
- First place the roast in the roasting pot with the dressing side down and turn it over after half the cooking time.

Grilling and gratinating

- Use one of the heating types grill , full width grill  or grilling / roasting system  and preheat the cooking chamber if possible.





Caution!

Increased risk of burns during grilling! Due to the intense heat during grilling, some oven parts are particularly hot. Take the necessary measures to protect yourself from burns, e.g. by using oven gloves or grill tongs, and keep children away!



- Do not leave the grilling process unattended. The food can burn quickly due to the intense heat. **Note:** In the grill modes, the heating elements switch on and off depending on the temperature. This is normal.
- Brush the grate with oil to prevent the food from sticking, place the food on the grate and slide a tray filled with a little water or a grease pan underneath to collect roasting juices.
- Turn flat slices only once, larger pieces several times with grill tongs.
- Note that dark meat browns better and faster than light meat from pork or veal.
- After grilling, clean the oven and accessories well so that dirt does not stick.

Using the appliance


Baking

- Use top/bottom heat  for dry cakes, bread and sponge cake. Use only one shelf level and preheat the cooking chamber if possible.
- Use hot air  for baking on several levels, as well as for moist cakes and for fruit cakes.
- For moist sheet cakes (e.g. fruit cakes), insert max. 2 trays because of steam formation.
- Note that when baking on several trays, the baking time may vary and one tray may need to be removed from the oven earlier than the other.
- Prepare biscuits of the same thickness and size if possible so that they brown evenly.
- To check the cake / baked product, insert a small skewer towards the end of the recommended cooking time and pull it back. If no dough sticks to it, the dish is done.
- To prevent the cake from collapsing after it has been removed, you can try extending the baking time accordingly and lower the temperature by 10°C if necessary.

Preserving

- Use hot air .
- Use only fresh food and prepare the preserving food and jars as usual.
- Only use commercially available preserving jars with rubber rings and glass lids. Jars with screw caps or bayonet lids as well as metal jars are unsuitable. The jars should be the same size and have the same contents.
- For sufficient moisture, fill the deep tray with approx. 1L of water and place the jars in it, so that they do not touch each other.
- Slide the tray with the jars on the lowest slide-in rail of the oven and set the oven to 180°C hot air .
- Watch the preserving until the liquid in the jars starts to bubble. Then turn off the oven and let the preserves rest for about 30 minutes.

Defrosting

- Use defrost  to accelerate the gentle defrosting of frozen food by circulating air at room temperature. Suitable for this are e.g. cream / butter cream cakes, cakes and pastries, fruit and vegetables.
- Turn and stir the food from time to time during defrosting.
- For defrosting and preparing frozen ready meals, follow the manufacturer's instructions.










Using the appliance

Application tables

Cake	Accessories	Level	Mode	Temperature in °C	Duration in min.
Sponge cake (simple) in a box shape	Box mould	2		170	50
Sponge cake (simple) in a box shape	Box mould	1		140	70
Sponge cake with fruits in a round form	Round mould	1		150	50
Sponge cake with fruits in a round form	Tray	1		140	70
Raisins brioche muffins (Yeast Cake)	Muffin tin	2		220	p.h.t.:19:00 b.t.: 11:00
Gugelhupf (with Yeast)	Tray	1		150	p.h.t.:11:00 b.t.:60:00
Muffins	Muffin tin	1		160	p.h.t.: 8:30 b.t.: 30:00
Muffins	Muffin tin	1		150	p.h.t.: 8:30 b.t.: 30:00
Apple yeast cake on a tray	Tray	1		160	p.h.t.: 10:00 b.t.: 42:30
Apple yeast cake on a tray	Tray	2		150	p.h.t.: 8:00 b.t.: 42:00
Water sponge cake (6 Eggs)	Spring form pan	1		160	p.h.t.: 9:30 b.t.: 41:00
Water sponge cake (4 Eggs)	Spring form pan	1		160	p.h.t.: 9:00 b.t.: 26:00
Challah / yeast plait	Tray	2		150	40
Butter yeast cake	Tray	2		150	p.h.t.: 8:00 b.t.: 30:00
Shortbread	Tray	2		170	p.h.t.: 8:00 b.t.: 13:00
Shortbread 2 trays	Tray	2 & 4		160	p.h.t.:8:20 b.t.: 12:00
Vanilla cookies	Tray	2		160	p.h.t.: 8:00 b.t.: 10:00
Vanilla cookies	Tray	2 & 4		150	p.h.t.:8:00 b.t.: 14:00

p.h.t = preheat time
b.t. = means baking time.


Using the appliance

Bread / Pizza	Accessories	Level	Mode	Temperature in °C	Duration in min.
White bread (1 kg flour) box shape	Box	1		170	p.h.t.: 9:20 b.t.: 50:00
White bread (1 kg flour) box shape	Box	1		170	p.h.t.: 12:00 b.t.: 45:00
Fresh pizza (thin)	Tray	2		170	p.h.t.: 9:30 b.t.: 21:00
Fresh pizza (thick)	Tray	2		170	p.h.t.: 10:00 b.t.: 45:00
Fresh pizza (thick)	Tray	2		170	p.h.t.: 8:00 b.t.: 41:00
Meat					
Beef tender loin 1,6 KG	Tray	2		180	55
				165	70
Meatloaf 1 kg meat	Tray	1		180	75
				165	90
Chicken 1 kg	Grate & tray	2: grate 1: tray		180	50
				165	65
Fish (2,5 kg)	Tray	2		170	70
				165	82















Note

If the weight of your roast is not included in the table, choose a similar setting target as close as possible to your roast weight and adjust the time slightly.

If possible, use the meat probe  as described in the relevant section to record the temperature inside the roast.

Using the appliance

Test food according to EN 60350-1

Recipes	Accessories	Function	Temperature in °C	Level	Time in min.	Pre-heat
Sponge cake	Springform ø 26cm		170	1	30-35	No
Sponge cake	Springform ø 26cm		160	1	30-35	No
Small cake	1 tray		150	2	30-40	Yes
Small cake	1 tray		150	2	40-50	Yes
Small cake	2 trays		150	2 & 4	30-35	Yes
Cheese cake	Springform ø 26cm		150	1	70-80	No
Apple pie	Springform ø 20cm		170	1	80-85	No
Apple pie	Springform ø 20cm		160	1	70-80	No
Bread	1 tray		210	1	30-35	Yes
Bread	1 tray		190	1	30-35	Yes
Toast	Grate		Max	5	6-8	Yes, 5 min
Chicken	Grate & tray		180	Grid 2 Tray 1	75-80	Yes

Cooking by ECO mode

Recipes	Accessories	Temperature in °C	Level	Time in min.	Pre-heat
Challah / yeast plait	1 tray	180	1	45-50	No
Roast pork	1 tray	200 165	1	80-85 100-105	No
Clafoutis cherry cake	Round form	200	1	55-60	No
Roast beef 1.3 kg	1 tray	200 165	1	80-85 100-105	No
Brownies	Grate and glass plate	180	1	55-60	No
Potato gratin	Grate and round plate	180	1	65-70	No
Lasagna	Grate and glass plate	180	1	75-80	No
Cheese cake	Springform ø 20cm	160	1	80-90	No

Using the appliance

Tips for solving cooking problems

The browning / cooking is uneven.

- Select a lower temperature setting for slower and more even cooking (This may result in a longer cooking time).
- Use the middle slide-in level, especially for top/bottom heat.
- Make sure you use suitable ovenware and accessories (see general recommendations for cooking in the oven).
- For cooking delicate food, preheat the cooking chamber.
- When using baking paper, make sure to cut it to fit so that it does not hinder heat distribution and contact with the heating elements is prevented.
- If possible, do not use aluminium foil, e.g. to collect liquids, so as not to obstruct the air flow and to avoid irritating the temperature sensor by its heat reflection.
- Make sure that all parts of the appliance are clean, especially the door seal.

The top of the dish browns too quickly compared to the underside.

- Use a lower slide-in level.
- Select a heating type with less heat from above or more heat from below.
- Set a lower cooking temperature (This may result in a longer cooking time).
- Use flat ovenware for casseroles and gratins, for example.

The underside of the dish cooks too quickly compared to the top side.

- Use a higher slide-in level.
- Select a heating type with less heat from below or more heat from above.

The back of the dish browns too quickly compared to the front.

- Turn the food 180° halfway through the cooking time.

The dish looks done, but the humidity inside is too high.

- Set a lower cooking temperature (This may result in a longer cooking time).

The dish is too dry.

- Set a higher cooking temperature (This may result in a shorter cooking time).

The baked good loses considerable volume.

- Preheat the oven, maintain a stable cooking temperature during cooking and allow the baked dish to cool slowly.
- Follow the recipe instructions, taking into account the order and dough texture. Make sure the ingredients are at room temperature and do not knead or stir the dough too much.

The baked good is much higher in the middle than on the outer edge.

- Do not grease the rim of the springform pan /baking tin and spread the dough slightly up the rim so that the dough can rise evenly.
- Insulate the edge of the baking tin from the outside, e.g. with a baking belt or well-moistened kitchen paper wrapped in aluminium foil.

When cooking on several levels, one tray is darker than the other.

- For multi-level cooking, use a fan-assisted heating type and remove trays one at a time when each is ready.
- Make sure there is sufficient space between the slide-in levels for optimum air circulation.

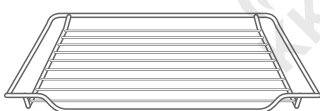
Accessories

Accessories

Your appliance is accompanied by a range of accessories. Here, you can find an overview of the accessories included and information on how to use them correctly.

Accessories included

If possible only use original accessories. They are specially designed for your device. Your appliance is equipped with the following accessories:



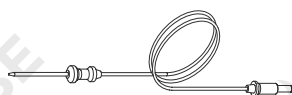
Grate

- for ovenware, cake tins and ovenproof dishes
- for roasts and grilled food



Universal baking tray (2 pcs)

- for tray bakery products and small food to be cooked
- for liquids or moist food



Meat probe

- for monitoring the core temperature of food, especially meat



Note

The accessories may deform when they become hot. This does not affect their function. Once they have cooled down again, they regain their original shape.

Inserting accessories

The cavity has five rack levels, which are counted from bottom to top (fig. 2). The accessories can be pulled out about halfway without tipping.

Notes

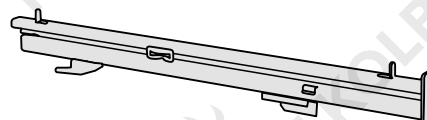
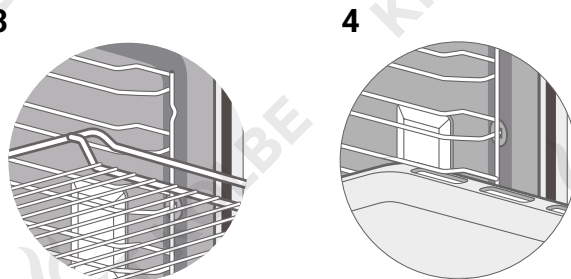
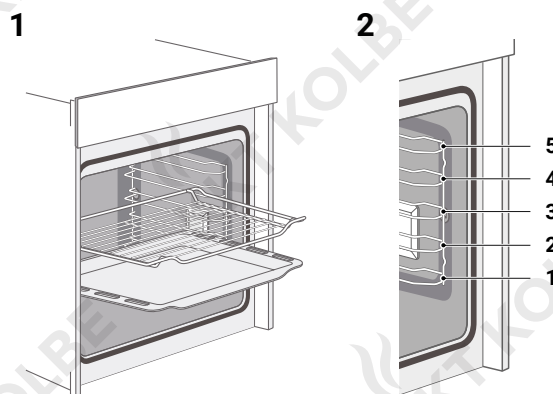
- Ensure that you always insert the accessories into the cavity the right way round.
- Always insert the accessories fully into the cavity so that they do not touch the appliance door.

Conventional locking function

The accessories can be pulled out approximately halfway so that they lock in place. The locking function prevents the accessories from tilting when they are pulled out. The accessories must be inserted into the cavity correctly for the tilt protection to work properly. Therefore, make sure that the grate is inserted in the correct direction as shown in figures 1 and 3 and the tray as shown in figures 1 and 4.

Telescopic runners

For additional safety against tipping when accessories are pulled out, the appliance is equipped with telescopic runners. See chapter „Cleaning and maintenance“ for instructions.



Cleaning and maintenance

Cleaning and maintenance



Before cleaning the machine, let it cool down and unplug from the mains.



Caution! - Risk of surface damage!
Do not use:

- Harsh or abrasive cleaning agents.
- Cleaning agents with a high alcohol content.
- Hard scouring pads or cleaning sponges.
- High-pressure cleaners or steam cleaners.
- Special cleaners for cleaning the appliance while it is hot.

Wash new sponge cloths thoroughly before use.

Cleaning Agent

With good care and cleaning, your appliance will retain its appearance and remain fully functioning for a long time to come. We will explain here how you should correctly care for and clean your appliance.

To ensure that the different surfaces are not damaged by using the wrong cleaning agent, observe the information in the table. Depending on the appliance model, not all of the areas listed may be on/in your appliance.

Kind of surface	Cleaning
Appliance exterior Stainless steel front	Hot soapy water: Clean with a dish cloth and then dry with a soft cloth. Remove flecks of limescale, grease, starch and albumin (e.g. egg white) immediately. Corrosion can form under such flecks. Special stainless steel cleaning products suitable for hot surfaces are available from our after-sales service or from specialist retailers. Apply a very thin layer of the cleaning product with a soft cloth.
Plastic	Hot soapy water: Clean with a dish cloth and then dry with a soft cloth. Do not use glass cleaner or a glass scraper.
Painted surfaces	Hot soapy water: Clean with a dish cloth and then dry with a soft cloth.
Control panel	Hot soapy water: Clean with a dish cloth and then dry with a soft cloth. Do not use glass cleaner or a glass scraper.
Door panels	Hot soapy water: Clean with a dish cloth and then dry with a soft cloth. Do not use a glass scraper or a stainless steel scouring pad.
Door handle	Hot soapy water: Clean with a dish cloth and then dry with a soft cloth. If descaler comes into contact with the door handle, wipe it off immediately. Otherwise, any stains will not be able to be removed.
Enamel surfaces and self-cleaning surfaces	The oven is easier to clean when it is still lukewarm. Remove simple grease splashes with rinsing water. For stubborn or heavy soiling, use oven cleaner in accordance with the manufacturer's instructions. Clean thoroughly with clear water and remove all cleaning agents completely.
Glass cover for the interior lighting	Hot soapy water: Clean with a dish cloth and then dry with a soft cloth. If the cooking compartment is heavily soiled, use oven cleaner.

Cleaning and maintenance

Kind of surface	Cleaning
Door seal Do not remove	Hot soapy water: Clean with a dish cloth. Do not scour.
Stainless steel door cover	Stainless steel cleaner: Observe the manufacturer's instructions. Do not use stainless steel care products. Remove the door cover for cleaning.
Accessories	Hot soapy water: Soak and clean with a dish cloth or brush. If there are heavy deposits of dirt, use a stainless steel scouring pad.
Rails	Hot soapy water: Soak and clean with a dish cloth or brush.

Notes

- Slight differences in color on the front of the appliance are caused by the use of different materials, such as glass, plastic and metal.
- Shadows on the door panels, which look like streaks, are caused by reflections made by the interior lighting.
- Enamel is baked on at very high temperatures. This can cause some slight color variation. This is normal and does not affect operation. The edges of thin trays cannot be completely enameled. As a result, these edges can be rough. This does not impair the anti-corrosion protection.
- Always keep the appliance clean and remove dirt immediately so that stubborn deposits of dirt do not build up.

Tips

- Clean the cooking compartment after each use. This will ensure that dirt cannot be baked on.
- Always remove stains of lime scale, grease, starch and albumin (e.g. egg white) immediately.
- Remove sugary foods immediately, if possible when the stain is still warm.
- Use suitable ovenware for roasting, e.g. a roasting dish.

SteamClean method

This function facilitates the oven cleaning essentially, because the dirt can be solved more easily by water vapor and heat. Remove the accessories such as roasting pan, baking sheet and rust.

- Pour down about 0.4 liters of water with a little detergent into the trough of the soil.
- Close the oven. Select bottom heat at 50 °C.
- Switch off the unit after about 30 minutes and disconnect the power. Remove soaked food debris with a cloth.
- Note the previous cleaning instructions for baked-on soils.

Cleaning and maintenance

Appliance door

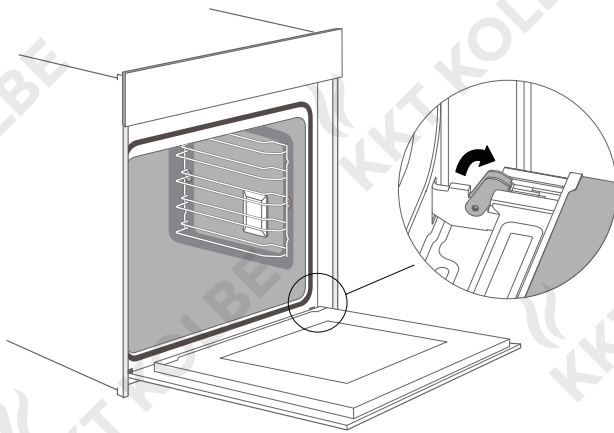
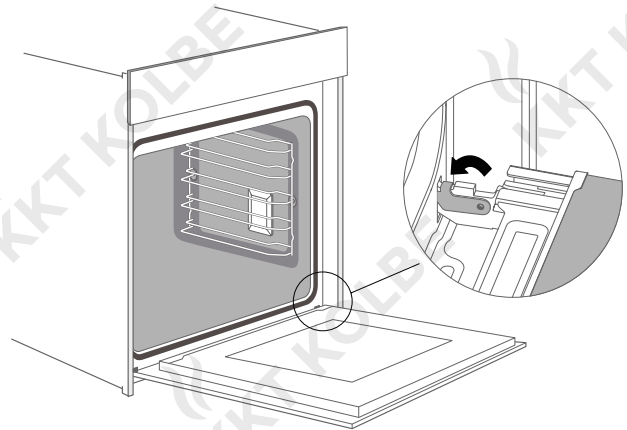
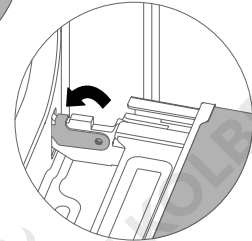
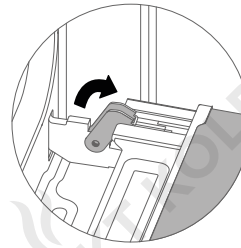
With good care and cleaning, your appliance will retain its appearance and remain fully functional for a long time to come. This will tell you how to remove the appliance door and clean it.

For cleaning purposes and to remove the door panels, you can detach the appliance door. The appliance door hinges each have a locking lever. When the locking levers are closed, the appliance door is secured in place. It cannot be detached. When the locking levers are open in order to detach the appliance door, the hinges are locked. They cannot snap shut.



Warning – Risk of injury!

- If the hinges are not locked, they can snap shut with great force. Ensure that the locking levers are always fully closed or, when detaching the appliance door, fully open.
- The hinges on the appliance door move when opening and closing the door, and you may be trapped. Keep your hands away from the hinges.



Removing the appliance door

- Open the appliance door fully.
- Open the two locking levers left and right.
- Close the appliance door as far as it will go.
- With both hands, grip the door on the left- and right-hand side, and pull it out upwards.

Fitting the appliance door

Reattach the appliance door in the opposite sequence to removal.

- When attaching the appliance door, ensure that both hinges are placed right onto the installing holes of the front panel of the cavity. Ensure that the hinges are inserted into the correct position. You must be able to insert them easily and without resistance. If you can feel any resistance, check that the hinges are inserted into the holes right.
- Open the appliance door completely. When opening the appliance door, you can check again that the hinges are in the correct position. If you carry out the assembly incorrectly, you will not be able to open the appliance door completely afterwards. Close both locking levers again.
- Close the appliance door. By the same time, we warmly recommend you to check one more time, if the door is onto the right position and if the ventilation slots are not half-sealed.

Cleaning and maintenance

Removing the door cover

The plastic inlay in the door cover may become discolored. To carry out thorough cleaning, you can remove the cover.

Remove the appliance door like instructed above.

- Press the right and left sides of the cover and remove it.
- After removing the door cover, the remaining parts of the appliance door can be easily removed so that you can continue cleaning. When cleaning of the appliance door is complete, replace the cover and press it down until you hear it click into place.
- Fit the appliance door and close it.

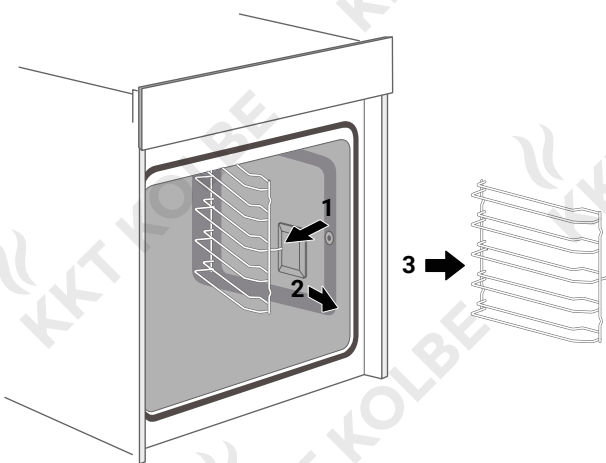
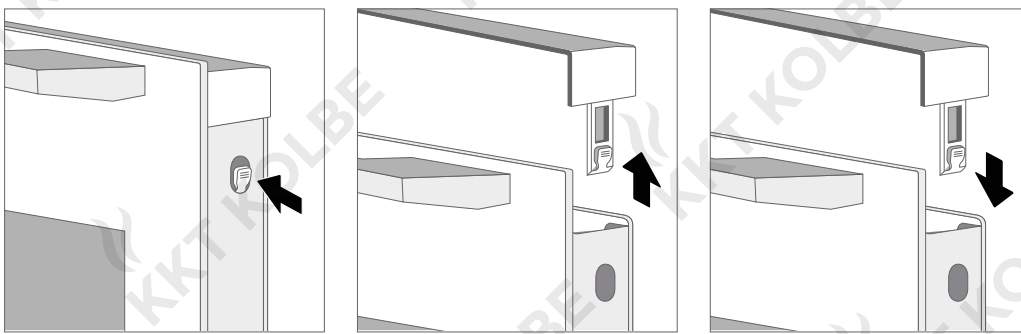


Caution!

While the appliance door is well installed, the door cover can also be taken off, by this time.

- Removing the door cover means to set the inner glass of the appliance door free, the glass can be easily moved and cause damage or injury.
- As removing the door cover and inner glass means to reduce the overall weight of the appliance door. The hinges can be moved more easily when closing the door and you may be trapped. Keep your hands away from the hinges.

Because of the 2 points above, we strongly recommend you not to remove the door cover unless the appliance door removed. Damage caused by incorrect operation is not covered under warranty.



Rails

For thorough cleaning of the rails and the cavity, you can remove the side racks as shown in the figure on the left. In this way your appliance will retain its appearance and remain fully functional for a long time.

To replace the side racks, proceed in reverse order.

Cleaning and maintenance

Self-cleaning baffles / Catalytic plates

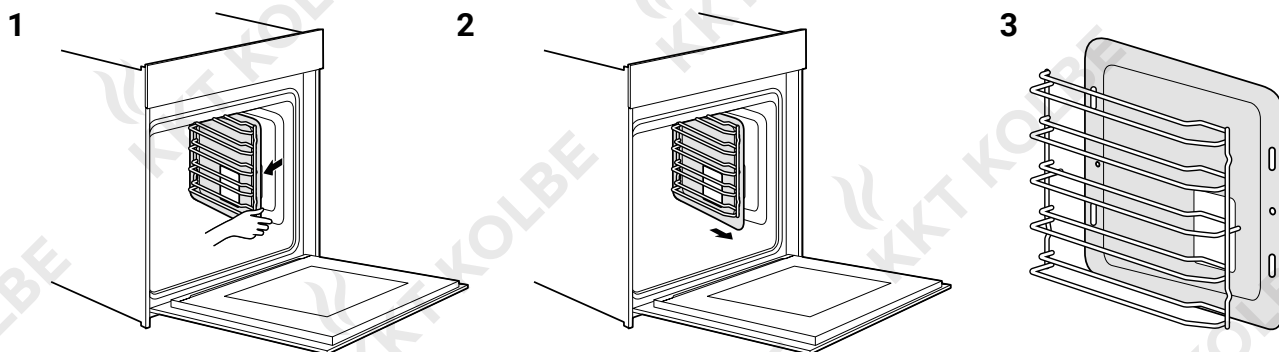
On the side walls of the cooking chamber so-called catalytic plates are installed. Their surface is provided with a special enamel coating that can absorb and volatilize oil and grease.

This reduces impurities in the cavity and unpleasant odours during the cooking process.

Removing the self-cleaning baffles

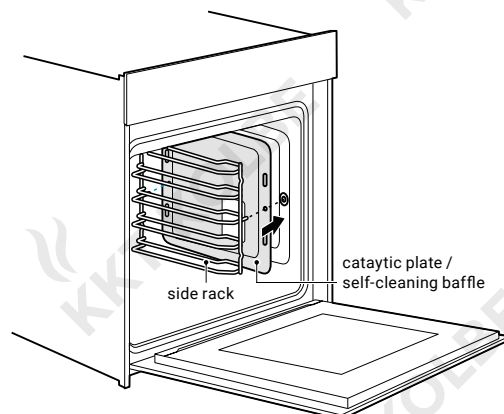
You can also remove the self-cleaning baffles for cleaning the cavity and other elements (see table for cleaning instructions):

- Pull the side rack out of its anchorage horizontally as described above. The self-cleaning baffle will be pulled out together with it. (Fig. 1)
- Take the rack out of the cavity together with the self-cleaning baffle. (Fig. 2)
- Separate the self-cleaning baffle from the side rack (Fig. 3).



Fixing the self-cleaning baffles

Install the side rack and self-cleaning baffle one by one horizontally onto the side wall of the cavity as shown in the figure.



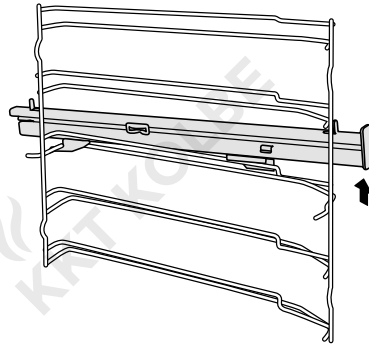
Cleaning and maintenance

Removing the telescopic runners

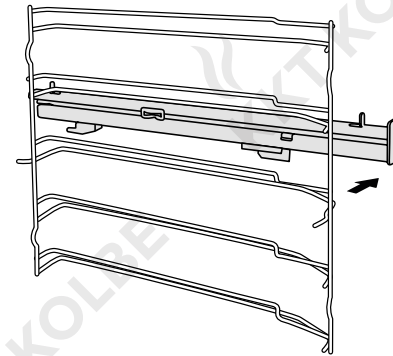
For left-hand disassembly (right-hand side mirror-inverted):

- Lift up the front end of the telescopic runner firmly so that the front clamp is released. (Fig. 1).
- Pull the whole telescopic runner slightly forward and remove it sideways. (Fig. 2)

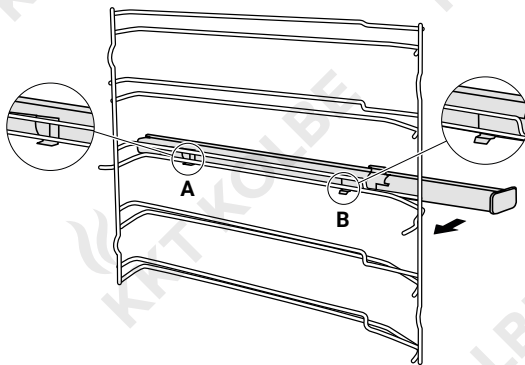
1



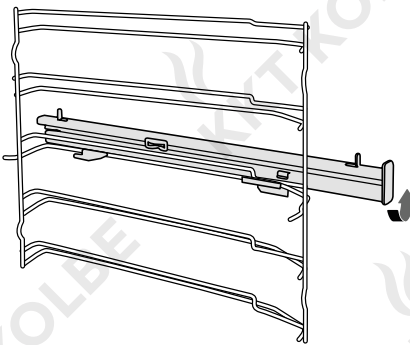
2



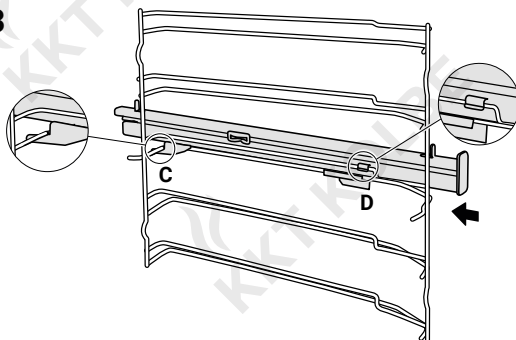
1



2



3



Fixing the telescopic runners

For left-hand mounting (right-hand side mirror-inverted):

- Place the telescopic rail points marked **A** and **B** horizontally on the underside of the rail. (Fig. 1).
- Rotate the telescopic runners 90 degrees anti-clockwise (clockwise for right side). (Fig. 2).
- Slide the telescopic runner backwards so that it is clamped to the lower rail element at the rear (**C**) and to the upper rail element at the front (**D**). (Fig. 3).

Cleaning and maintenance

Replacing the lamp

If the cavity lamp fails, it must be replaced. Heat-resistant, 25 watt, 230 V halogen lamps are available from specialist retailers. When handling the halogen lamp, use a dry cloth. This will increase the service life of the lamp.



Warning

Risk of electric shock!

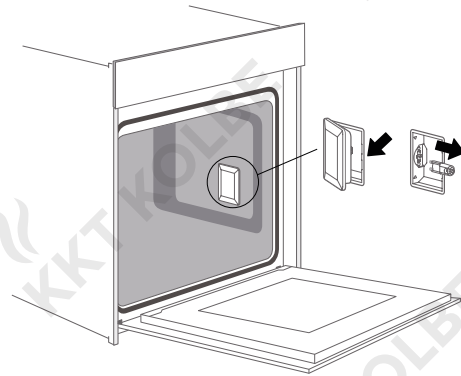
When replacing the lamp, the lamp socket contacts are live. Before replacing the lamp, unplug the appliance from the mains or switch off the circuit breaker in the fuse box.

Risk of burns!

The appliance becomes very hot. Never touch the interior surfaces of the appliance or the heating elements after operation. Always allow the appliance to cool down before changing the lamp. Keep children at a safe distance.



If the glass cover of the lamp is damaged, it must be replaced. Contact a specialist or customer service.



- Place a towel in the cold cavity to prevent damage.
- Remove the glass cover as shown in the figure.
- Pull out the lamp – do not turn it.
- Insert the new lamp, making sure that the pins are in the correct position. Push the lamp in firmly.
- Replace the glass cover.
- Remove the towel and switch on the circuit breaker to see if lamp switches on.

Changing the power cord



Warning

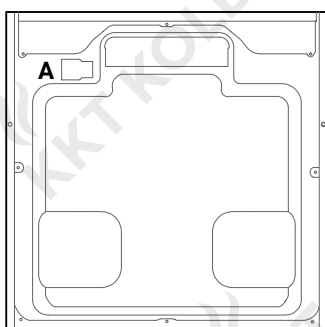
Risk of electric shock!

In the event of damage, the power cable may only be replaced by an authorised specialist!

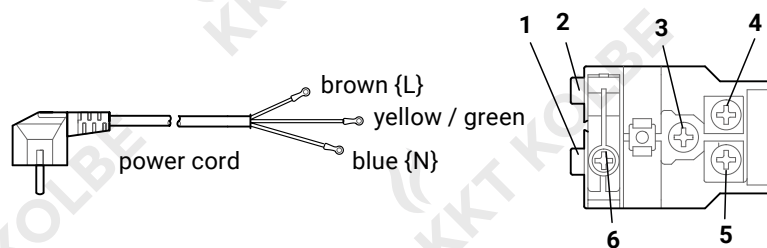
Position **A** shows the terminal box position on the back of the outer case and it's closed.

Steps:

- Cut off the power, use small flat screwdriver to open two snap **1** and **2**.
- Use a screwdriver to take off the screws **3**, **4**, **5** and **6**.
- Change the power cord. Fix the new yellow/green wire on **3**, the brown wire on **4** and the blue wire on **5**.
- Twist screw **6** to close the terminal box cover. The changing is finished.



back outer case



terminal box

Troubleshooting

Possible faults, causes and remedy

If a fault occurs, before calling the after-sales service, please ensure that is not because of incorrect operations and refer to the fault table, attempt to correct the fault yourself.

You can often easily rectify technical faults on the appliance yourself.

If a dish does not turn out exactly as you wanted, you can find many tips and instructions for preparation in the chapter „Using the appliance“.

Fault	Possible causes	Notes/remedy
The appliance does not work.	Faulty fuse.	Check the circuit breaker in the fuse box.
	Power cut	Check whether the kitchen light or other kitchen appliances are working.
The control keys are no longer easy to operate.	The control panel is dirty or wet.	Ensure that the control panel is always clean and dry. Even a thin film of water can make the control buttons difficult to operate. If necessary, clean the control panel as described in the table under „Cleaning and maintenance“.
Fan does not work all the time in the heating modes with fan.		This is a normal operation due to the best possible heat distribution and best possible performance of the oven.
After cooking, a noise can be heard and a stream of air near the control panel can be felt.		The cooling fan is still working, to prevent high moisture conditions in the cavity and cool down the oven. The cooling fan will switch o automatically.
The food is not suicient cooked in the time given by the recipe .	A temperature or quantity of ingredients different from the recipe is used.	A temperature dierent from the recipe is used. Double check the temperatures. The ingredient quantities are different to the recipe. Double check the recipe.
Uneven browning	The temperature setting is too high, or the shelf level could be optimized.	Double check the recipe and settings.
	The surface finish and/or color and/or material of the baking ware are not the best choice for the selected oven function.	When use radiant heat, such as “Top & Bottom Heating” mode, use matt finished, dark colored and light weighted oven ware.
The lamp doesn't turn on.	The lamp needs to be replaced.	See „Cleaning and maintenance“ / „Replacing the lamp.“ to change the lamp.



Warning - Risk of electric shock!

Incorrect repairs are dangerous!

Repairs and the replacement of a damaged power cable may only be carried out by a certified electrician.

If the appliance is defective, unplug the appliance from the mains or switch off the circuit breaker in the fuse box. Contact the after-sales service.

Technical details

Technical details

Model name	EB8017ED
Supplier's name	KKT KOLBE
Energy efficiency index (EEI)	81.9
Energy efficiency class	A+
Energy consumption per cycle in convection mode	0.69 kWh / cycle
Energy consumption per cycle in conventional mode	1.06 kWh / cycle
Number of cavities	1
Volume of cavity	72 l
Heat source	Electricity
Power	2900 W
Voltage	220-240 V
Cable length	1.0 m
Appliance dimensions (WxDxH)	59.5 × 56.5 × 59.5 cm
Weight	35.5 kg

Energy efficiency according to EN 60350-1

Please note the following information:

- The measurement is carried out in the "ECO" mode to determine the data regarding the forced air mode and the label-class.
- The measurement is carried out in the "Top & Bottom Heat" mode to determine the data regarding the conventional mode.
- During the measurement only the necessary accessory is in the cavity. All other parts have to be removed.
- The oven is installed as described in the installation guide and placed in the middle of the cabinet.
- It is necessary for the measurement to close the door like in the household, even when the cable disturbs the sealing function of the gasket during the measurement. To make sure, that there are no negative effects on the energy data due to the disturbed sealing, it is necessary to close the door carefully during the measurement. It may be required to use a tool to guarantee the sealing of the gasket like in the household, where no cable disturbs the sealing function.
- The determination of the cavity volume carried out for the usage "Defrost". To ensure an efficient use of the oven, all accessories including side-racks are removed.

Note on the EC Declaration of Conformity



Product Description:

EB8017ED
Built-in electric oven

Manufacturer:

KKT KOLBE Küchentechnik
GmbH & Co. KG
Ohmstraße 17
D-96175 Pettstadt
www.kolbe.de
info@kolbe.de

For the product described in this manual, the corresponding EC Declaration of Conformity is available.

Some of the relevant documents can be viewed and downloaded from our website on the relevant product page.
You are welcome to obtain the complete documents on written request via the adjacent contact address.

Jan Kolbe
Head of Product Management



**Vielen Dank fürs Lesen.
Wir wünschen Ihnen viel Freude
mit Ihrem Gerät.**

Thanks for reading.

We wish you much pleasure with your appliance.