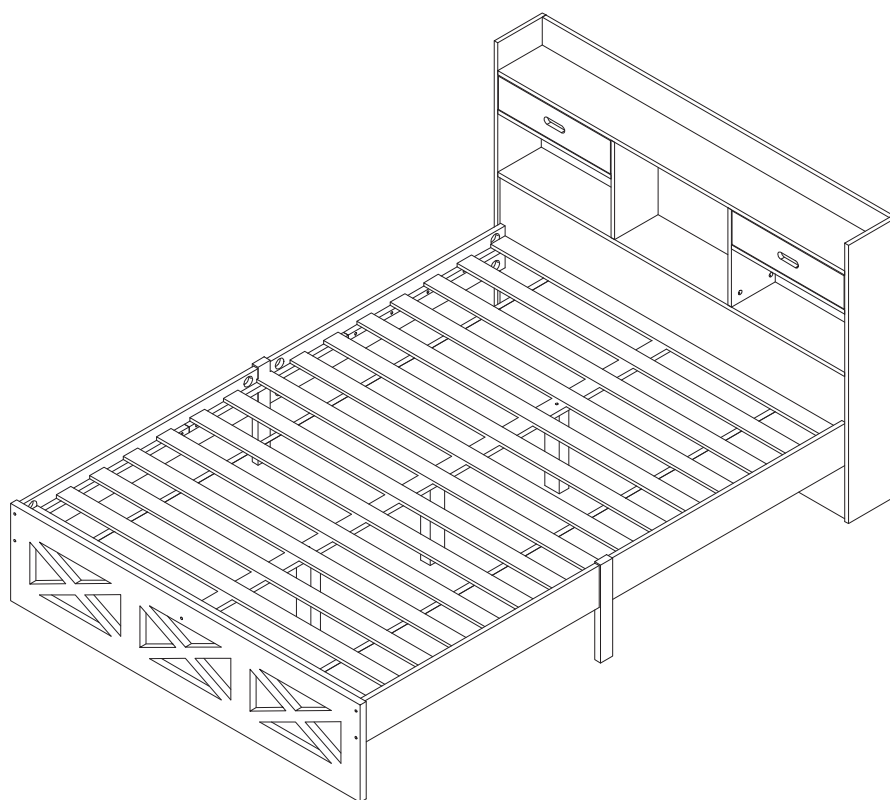


MONTAGEANLEITUNG

Artikelnummer:WF313756WAA
WF313757WAA

Das Bett st in 2 Boxen enthalten.Wenn Sie keine vollen 2 Boxen erhalten,
wenden Sie sich bitte an unseren Kundenservice.

Doppelbett 140x200cm



D Gebrauchsanweisung

GB Instructions for use

NL Gebruiksrichtlijnen

FR Instructions d'utilisation

IT Istruzioni per l'uso

PL Instrukcja obsługi

CZ Pokyny k použití

ES Instrucciones de empleo

HU Használati útmutató

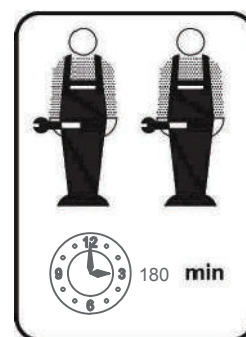
RO Instrucțiuni de folosire

PT Instruções de utilização

RU Инструкция по монтажу

SK Pokyny k použitiu

TR Kullanım talimatları



**FR - Notice de montage / EN - Assembly instructions / PT - Instruções de montagem /
ES - Prospecto de montaje / DE - Montageanleitung / IT - Istruzioni di montaggio /
NL - Montagehandleiding**

FR - IMPORTANT! CONSERVER POUR CONSULTATION ULTERIEURE: LIRE ATTENTIVEMENT

- A monter par un adulte. Un adulte doit vérifier le bon assemblage avant l'emploi
- ATTENTION! tenir les vis et petits éléments et sachets hors de portée des enfants
- Bien identifier les éléments avant de commencer le montage
- Ne pas utiliser votre article lorsque l'un de ses éléments est cassé ou manquant
- En cas de problème contactez notre service après-vente
- Toujours suivre les instructions du fabricant
- Entretien: nettoyer avec un chiffon doux et sec. En cas de taches plus grosses, frottez soigneusement avec une éponge légèrement humide et non abrasive
- Ne pas sauter sur le lit

EN - IMPORTANT! KEEP FOR FUTURE REFERENCE: READ CAREFULLY

- To be assembled by an adult. Assembly must be checked by an adult before use
- WARNING! keep all screws, small parts and plastic bags out of the reach of children
- Properly identify all parts before assembling
- Never use your item if any of its parts are broken or missing
- Should any problems arise, please contact our After Sales Service
- Manufacturer's instructions shall be followed at all times
- Care: clean with a soft, dry cloth. In case of larger stains, carefully rub with a slightly damp, non-abrasive sponge
- Do not jump on the bed

PT - IMPORTANTE! GARDE PARA CONSULTA POSTERIOR: LER ESTAS INSTRUÇÕES CUIDADOSAMENTE

- A ser montado por um adulto. Um adulto deve verificar a boa montagem antes da utilização
- Atenção! mantenha os parafusos, acessórios pequenos e saco de plástico fora do alcance das crianças
- Identifique bem os acessórios antes de começar a montagem
- Não utilizar o artigo se um dos elementos está em falta ou danificado
- Para qualquer esclarecimento, contacte os nossos serviços através do telefone
- As instruções do fabricante devem ser sempre cumpridas
- Manutenção: limpe com um pano macio e seco. Em caso de manchas maiores, esfregue cuidadosamente com uma esponja ligeiramente húmida e não abrasiva
- Não salte na cama

ES - IMPORTANTE! CONSERVAR PARA FUTURAS CONSULTAS: LEER DETENIDAMENTE

- A montar por un adulto. Un adulto debe comprobar el buen montaje antes de la utilización
- ¡ADVERTENCIA! mantener los tornillos, los pequeños elementos y bolsitas fuera del alcance de los niños
- Identificar debidamente los elementos antes de empezar el montaje
- No utilizar este artículo si uno de los elementos falta o esta roto
- Si tiene problemas, contactar nuestro servicio postventa
- Deben seguirse siempre las instrucciones del fabricante Cuidados: limpiar con un paño suave y seco. En caso de manchas grandes, frotar con cuidado utilizando una esponja húmeda no abrasiva
- No saltar sobre la cama

DE - WICHTIG! FÜR SPÄTERE BEZUGNAHME AUFBEWAHREN: SORGFÄLTIG LESEN

- Von einem Erwachsenen zu montieren. Die korrekte Montage muss vor Gebrauch von einem Erwachsenen geprüft werden
- Achtung! die Schrauben und kleinen Teile ausserhalb der Reichweite von Kindern lagern
- Vor Montagebeginn alle Teile identifizieren
- Ihren Artikel nicht benutzen, wenn eines seiner Bestandteile beschädigt ist oder fehlt
- Im Problemfall Ihren Kundendienst anrufen
- Stets die Herstelleranweisungen beachten
- Wartung: Mit einem weichen, trockenen Tuch reinigen. Bei größeren Flecken vorsichtig mit einem leicht feuchten, nicht scheuernden Schwamm abreiben
- Nicht auf dem Bett springen

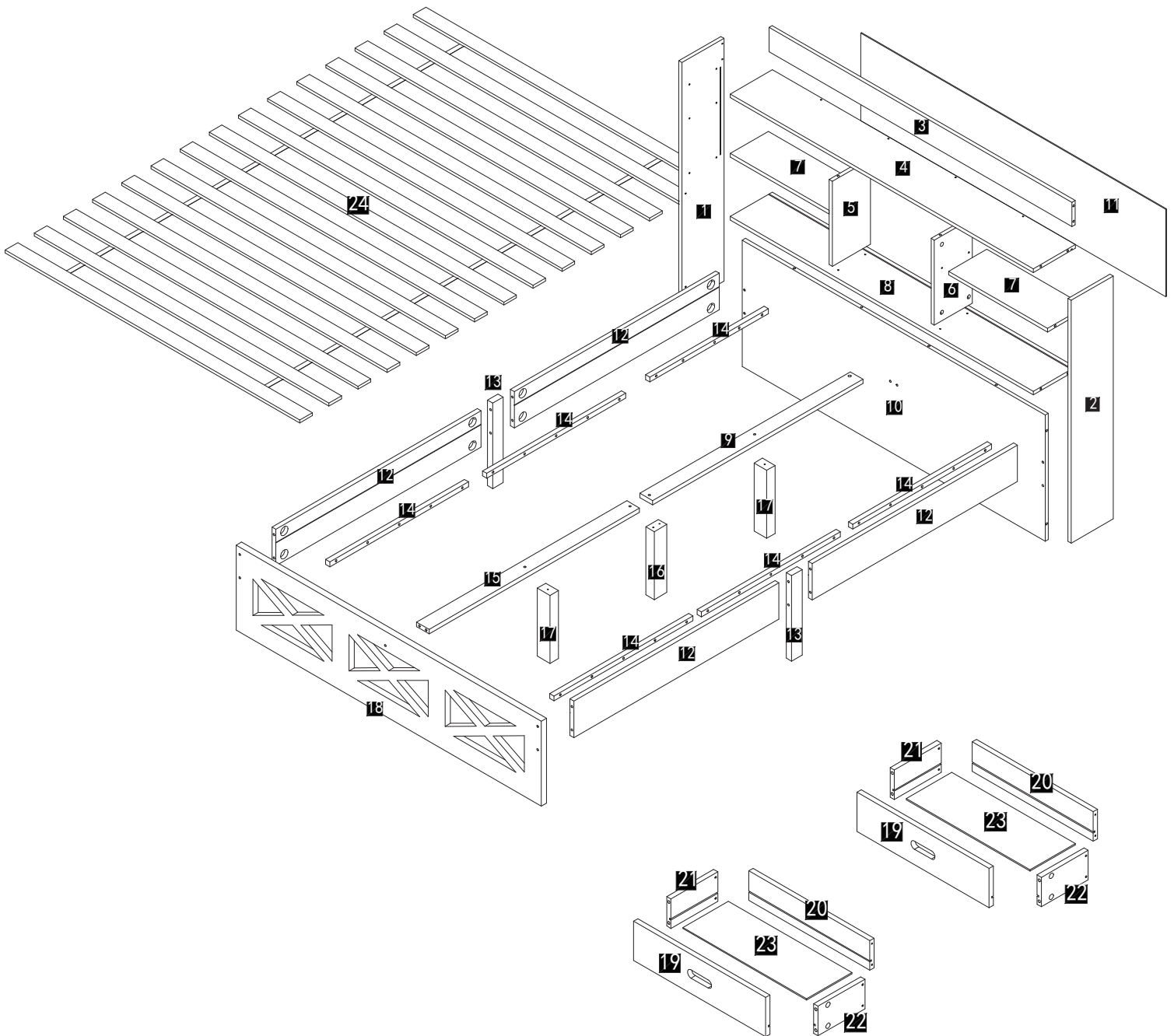
IT - IMPORTANTE! CONSERVARE QUESTE INFORMAZIONI PER ULTERIORI CONSULTAZIONI: LEGGI ATTENTAMENTE

- Il montaggio deve essere eseguito da un adulto. Un adulto dovrà verificare il corretto montaggio prima dell'uso
- ATTENZIONE! tenere le viti ed i componenti di piccole dimensioni lontano dalla portata dei bambini
- Controllare i pezzi prima del montaggio
- L'articolo non deve essere utilizzato in caso di elementi mancanti o danneggiati
- In caso di necessità contattare il nostro servizio post-vendita
- Seguire sempre le istruzioni del costruttore
- Manutenzione: pulire con un panno morbido e asciutto. Per le macchine più grandi, strofinare accuratamente con una spugna leggermente umida e non abrasiva
- Non saltare sul letto



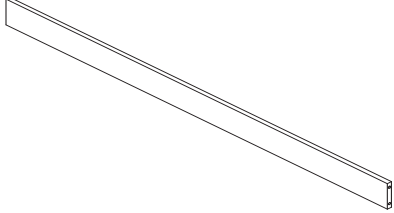
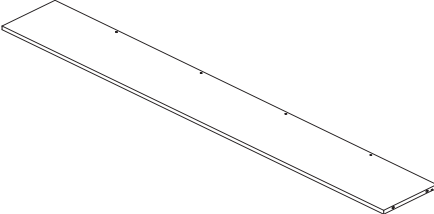
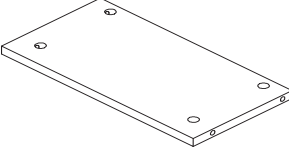
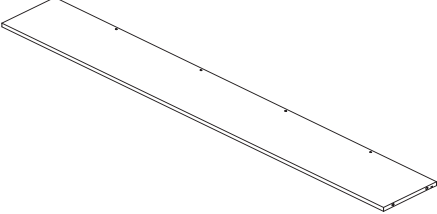
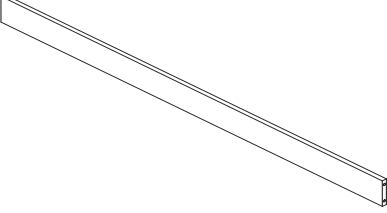
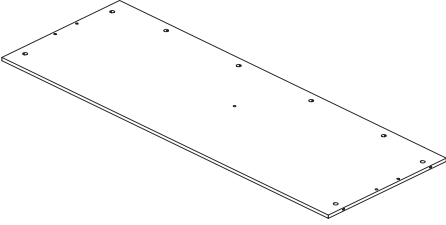
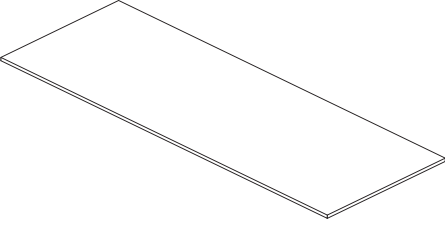
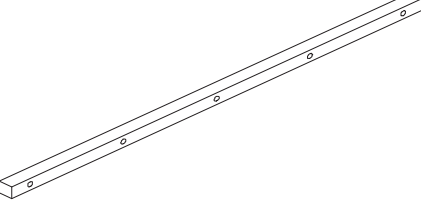
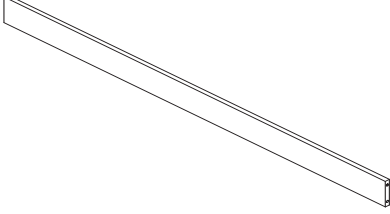
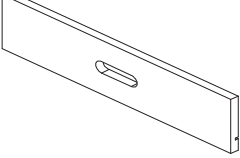
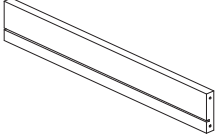
NL - BELANGRIJK! BEWAAR VOOR LATERE RAADPLEGING: LEES AANDACHTIG

- Moet door een volwassene worden gemonteerd. Voor gebruik moet een volwassene controleren dat het product goed in elkaar is gezet
- WAARSCHUWING! schroeven en kleine elementen en zakjes buiten bereik van kinderen houden
- De elementen goed identificeren alvorens met de montage te beginnen
- Uw artikel niet gebruiken wanneer een van de onderdelen kapot is of ontbreekt
- Neem bij problemen contact op met onze klantenservice
- Volg altijd de instructies van de fabrikant
- Onderhoud: maak schoon met een zachte en droge doek. In geval van grotere vlekken, veeg voorzichtig schoon met een licht bevochtigde en niet-schurende spons
- Niet springen op het bed

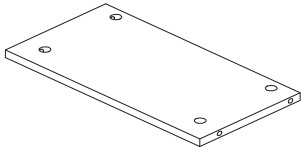
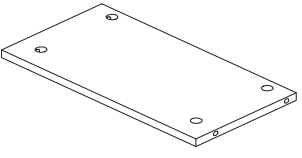
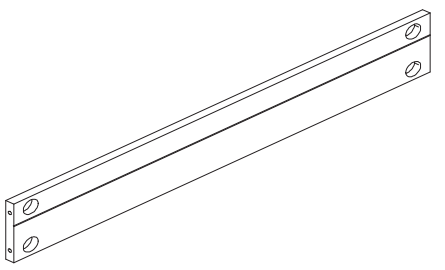



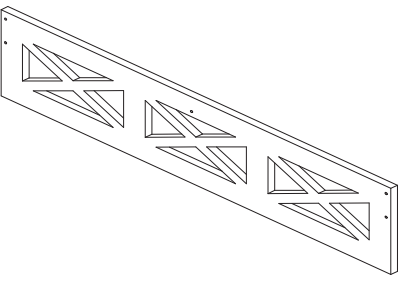
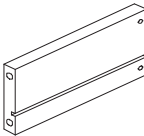
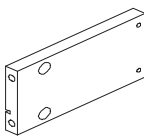
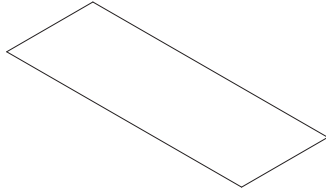
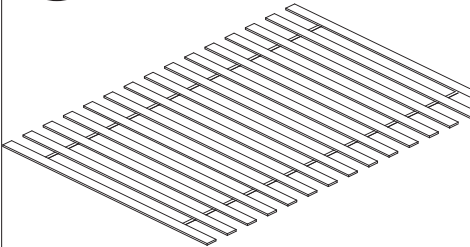
Stückliste











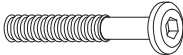
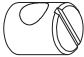


WF313756WAA

| | | |
|---|--|---|
| <p>① X1</p>  | <p>② X1</p>  | <p>③ X1</p>  |
| <p>④ X1</p>  | <p>⑦ X2</p>  | <p>⑧ X1</p>  |
| <p>⑨ X1</p>  | <p>⑩ X1</p>  | <p>⑪ X1</p>  |
| <p>⑭ X6</p>  | <p>⑮ X1</p>  | <p>⑲ X2</p>  |
| <p>⑳ X2</p>  | | |

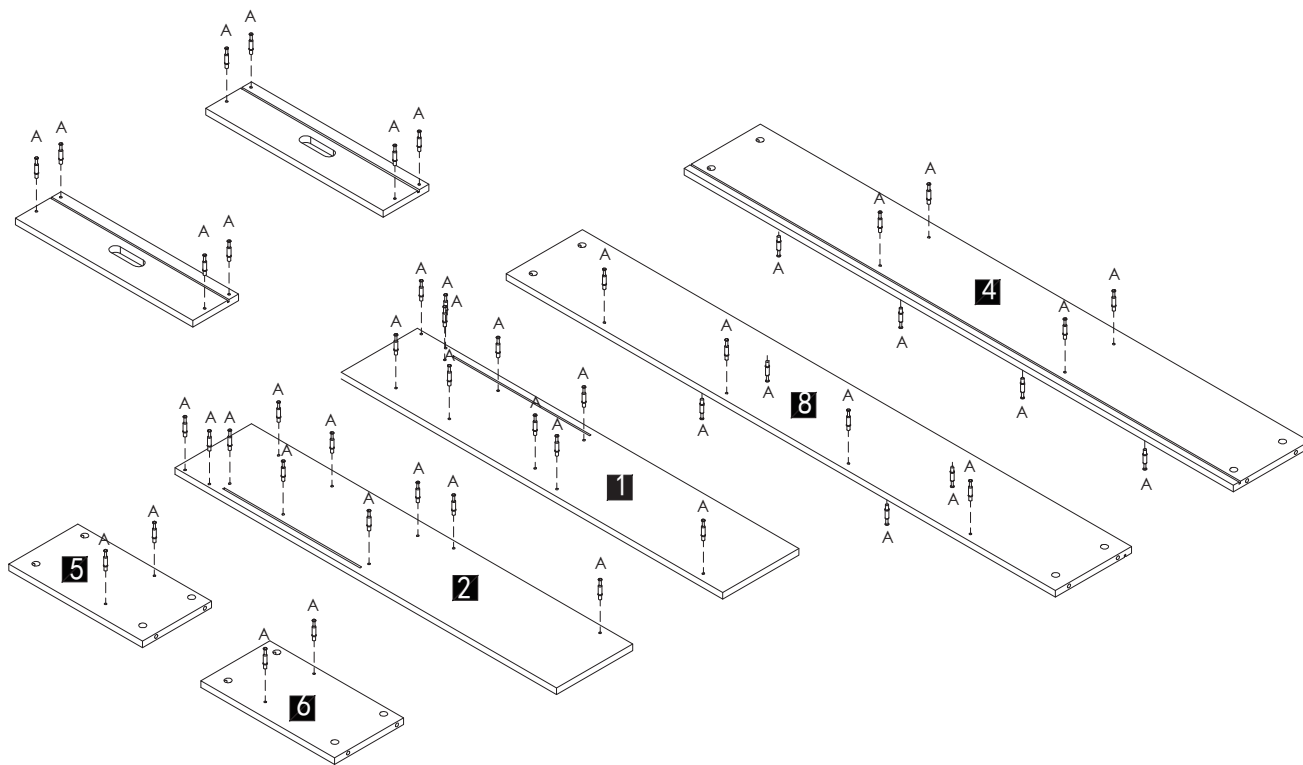
WF313757WAA

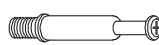
| | | |
|---|---|---|
| <p>⑤ X1</p>  | <p>⑥ X1</p>  | <p>⑫ X4</p>  |
| <p>⑬ X2</p>  | <p>⑯ X1</p>  | <p>⑰ X2</p>  |
| <p>⑱ X1</p>  | <p>⑳ X2</p>  | <p>㉒ X2</p>  |
| <p>㉓ X2</p>  | <p>㉔ X15</p>  | |
| | | |

Hardware-Liste + WF313757WAA

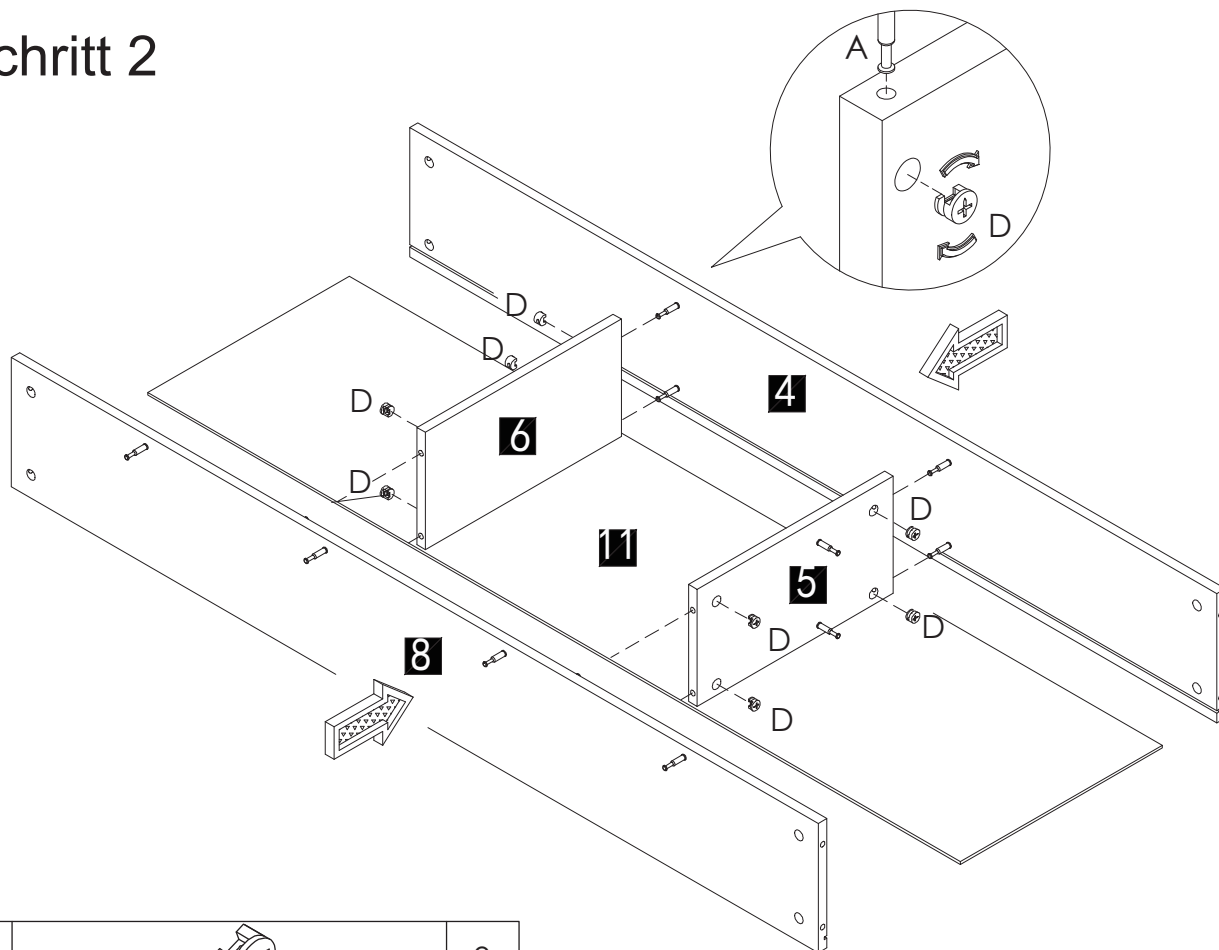
| | | | |
|---|---|--------|----|
| A |  | | 48 |
| B |  | M6*140 | 4 |
| C |  | M6 | 16 |
| D |  | 1510 | 48 |
| E |  | Φ8*30 | 4 |
| F |  | Φ8*40 | 2 |
| G |  | Φ4*30 | 68 |
| H |  | Φ7*50 | 4 |
| J |  | M6*70 | 10 |
| K |  | | 2 |
| L |  | | 2 |
| R |  | 4 mm | 1 |

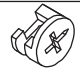
Schritt 1



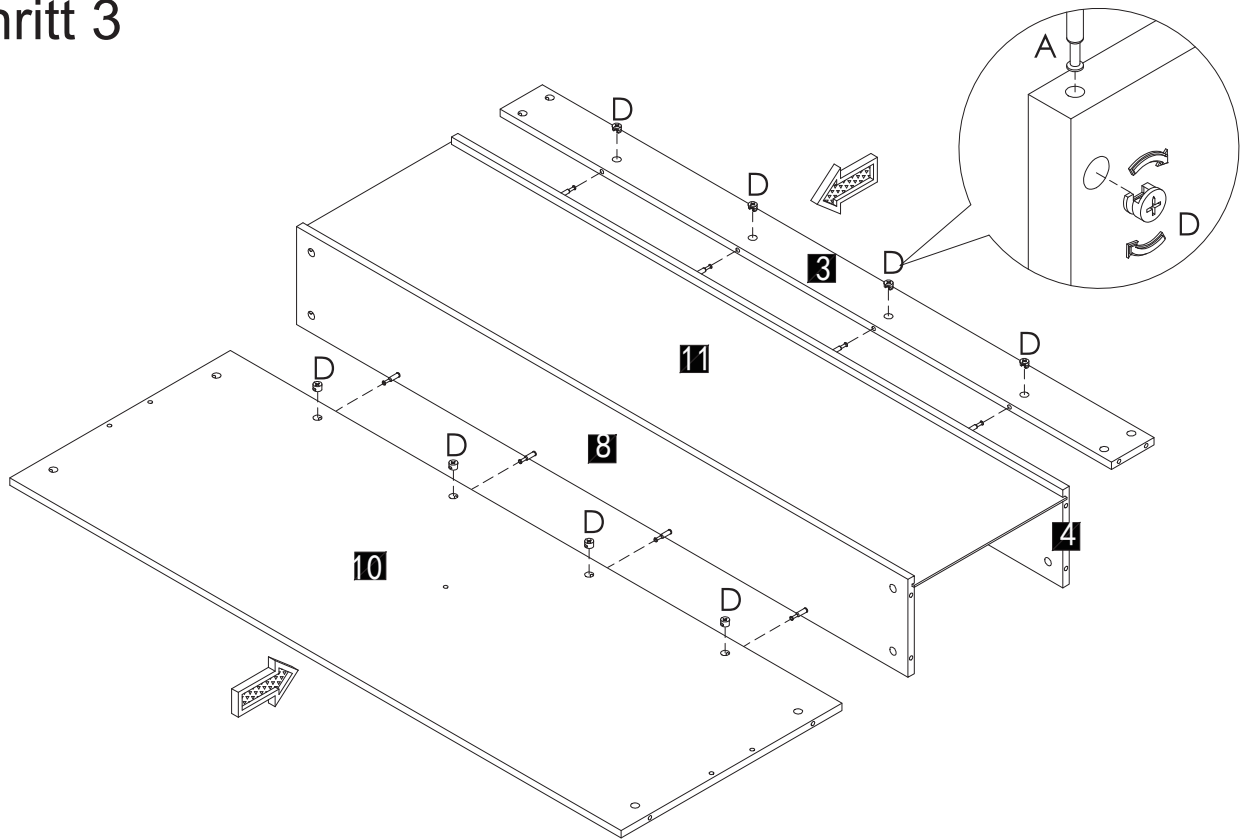
| | | |
|---|---|----|
| A |  | 48 |
|---|---|----|


Schritt 2



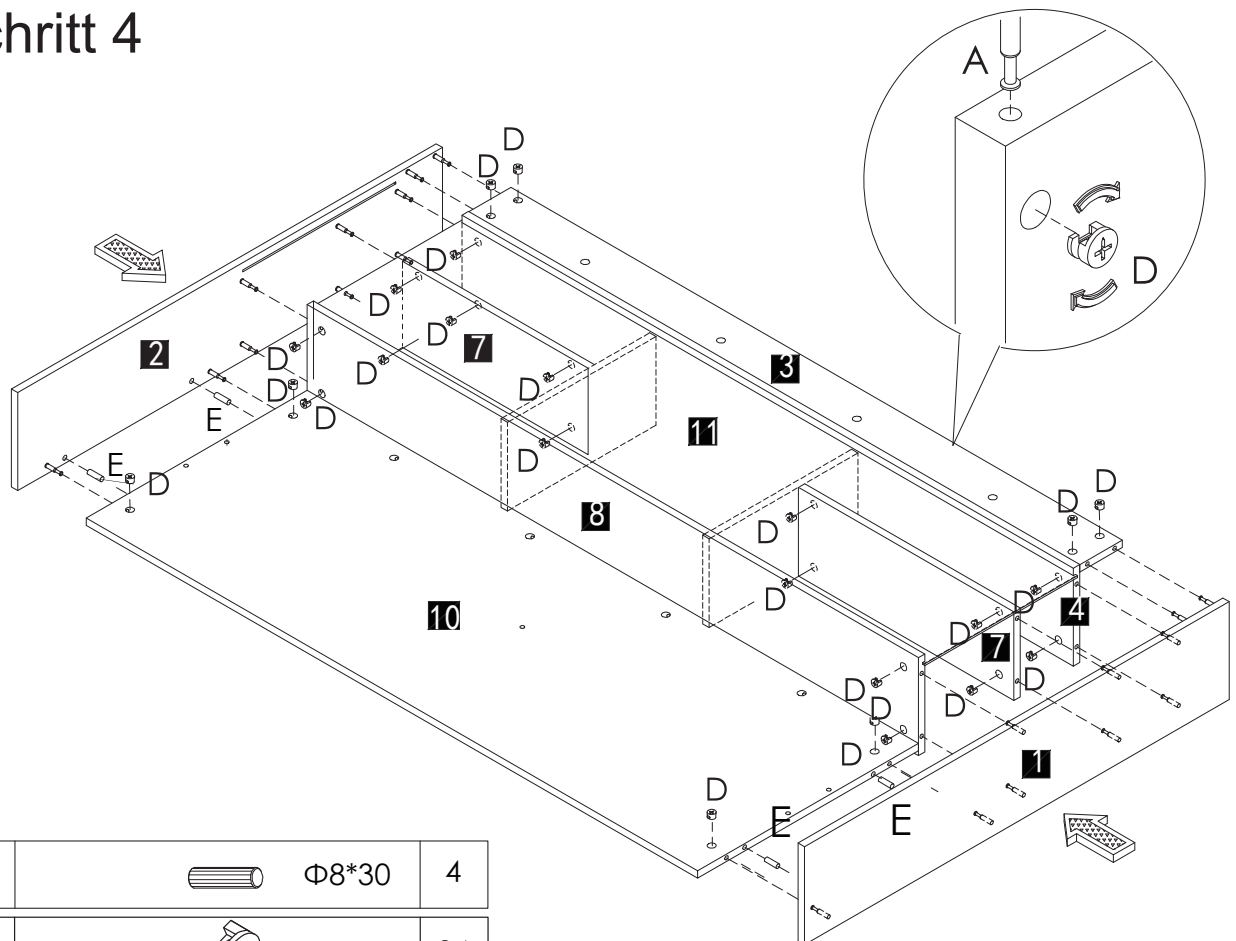
| | | | |
|---|---|------|---|
| D |  | 1510 | 8 |
|---|---|------|---|



Schritt 3



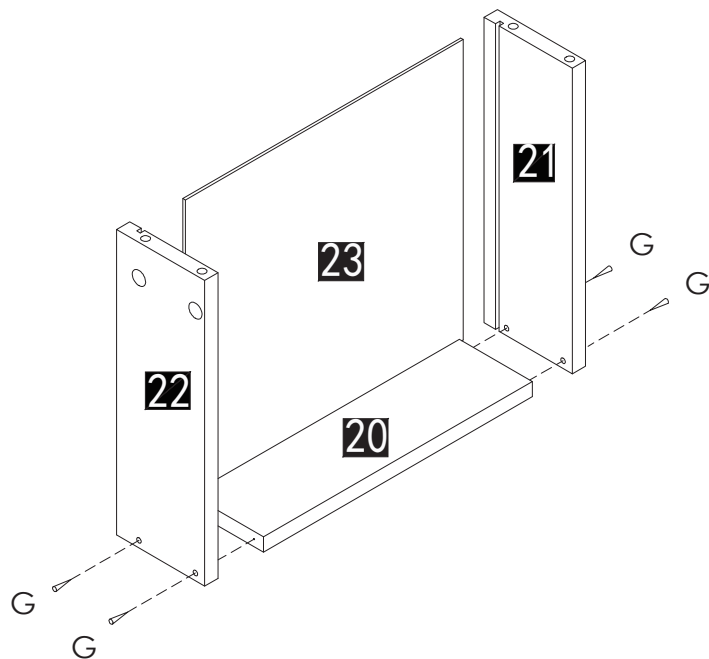
| | | | |
|---|--|------|---|
| D |  | 1510 | 8 |
|---|--|------|---|


Schritt 4



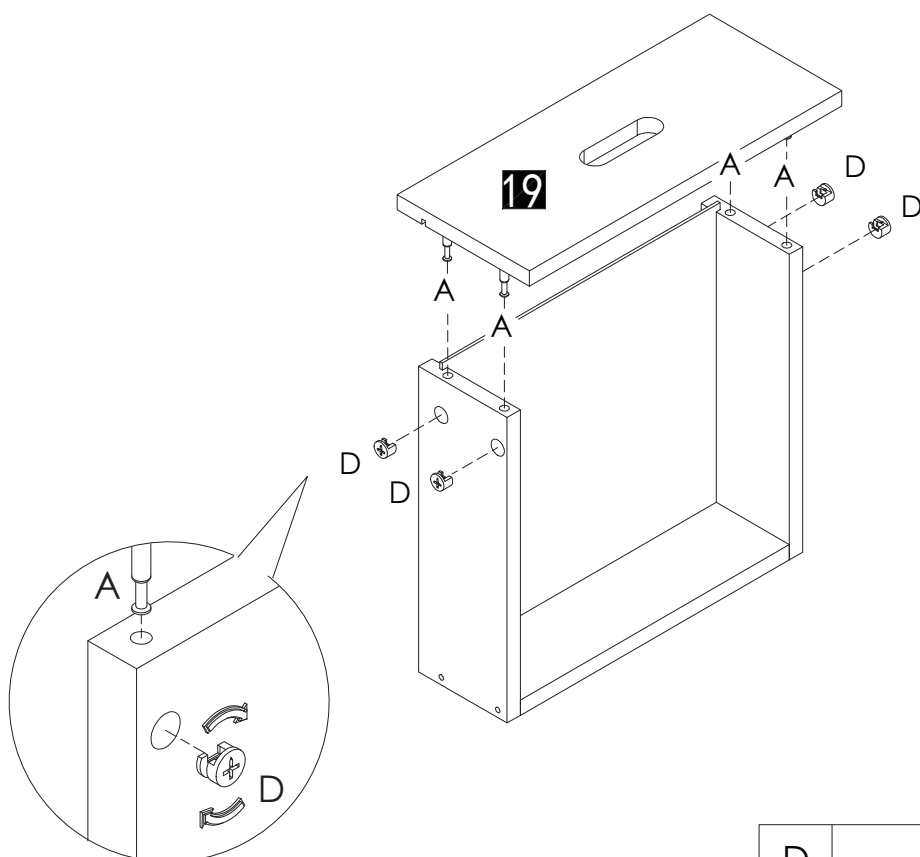
| | | | |
|---|---|-------|----|
| E |  | Φ8*30 | 4 |
| D |  | 1510 | 24 |


Schritt 5 X2



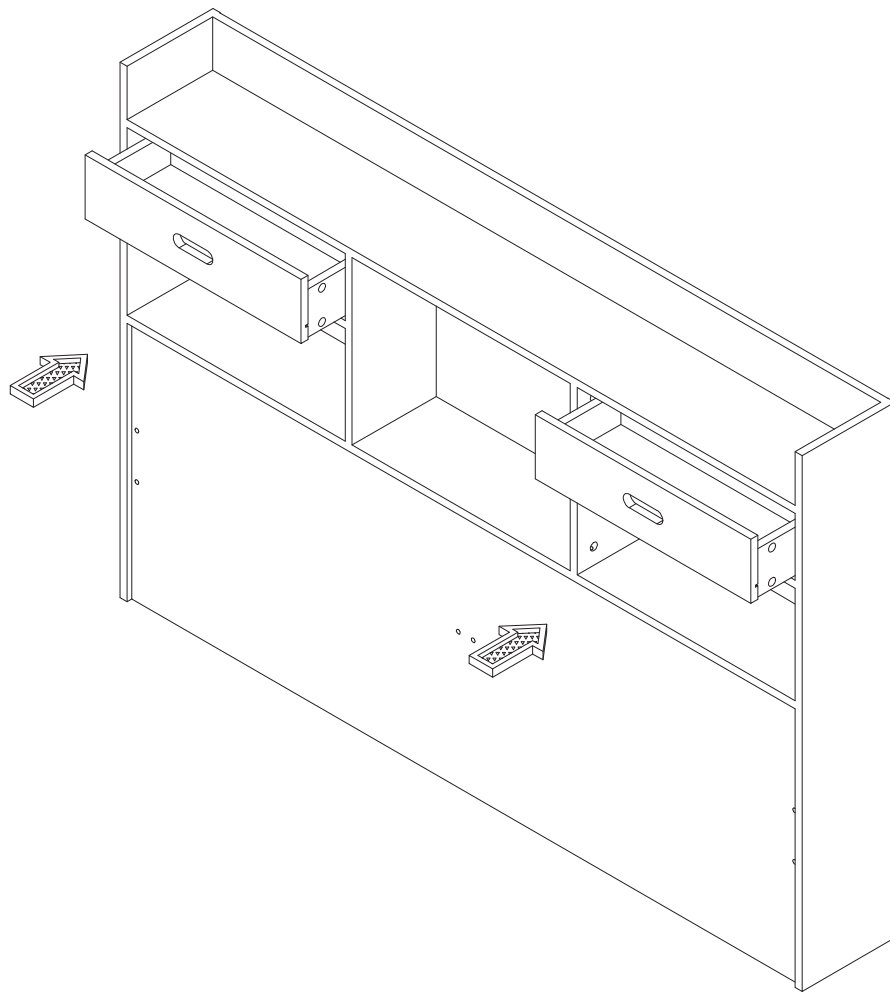
| | | |
|---|--|---|
| G |  4*30 | 8 |
|---|--|---|

Schritt 6 X2

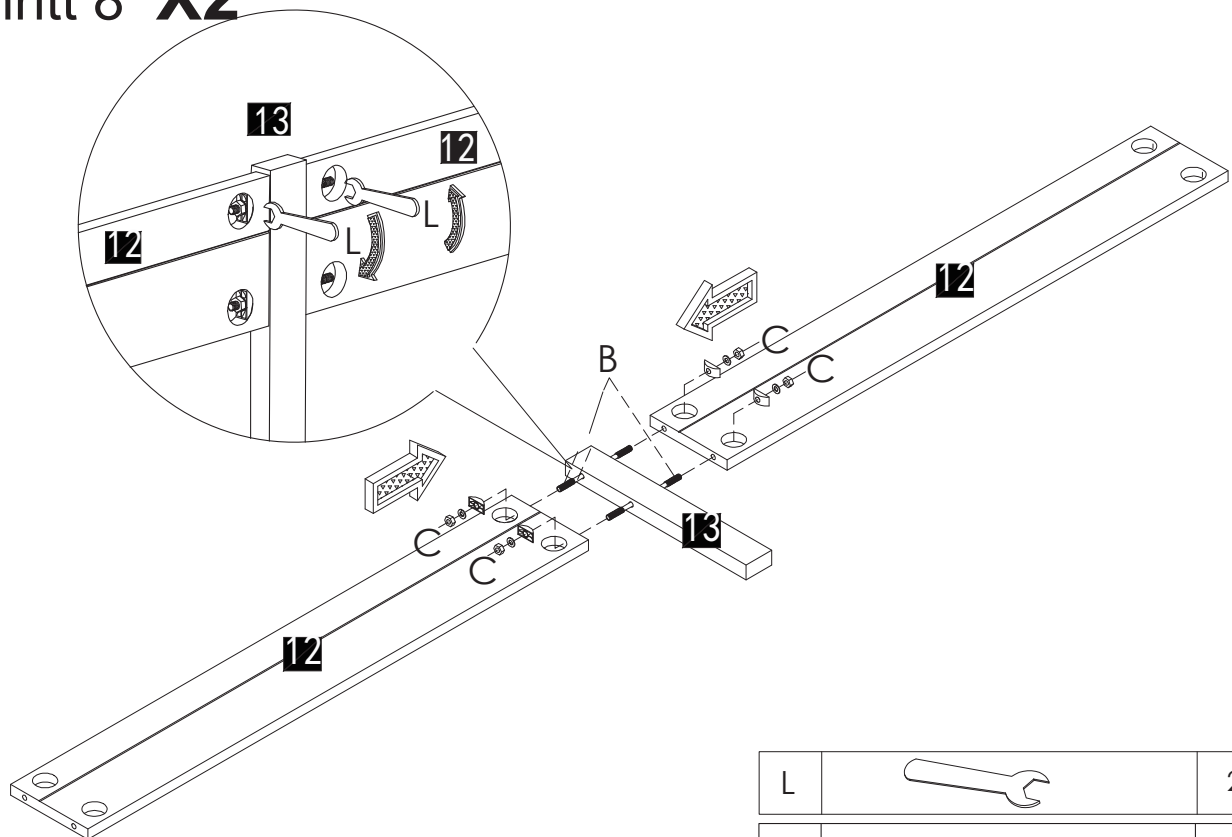





| | | |
|---|--|---|
| D |  1510 | 8 |
|---|--|---|

Schritt 7

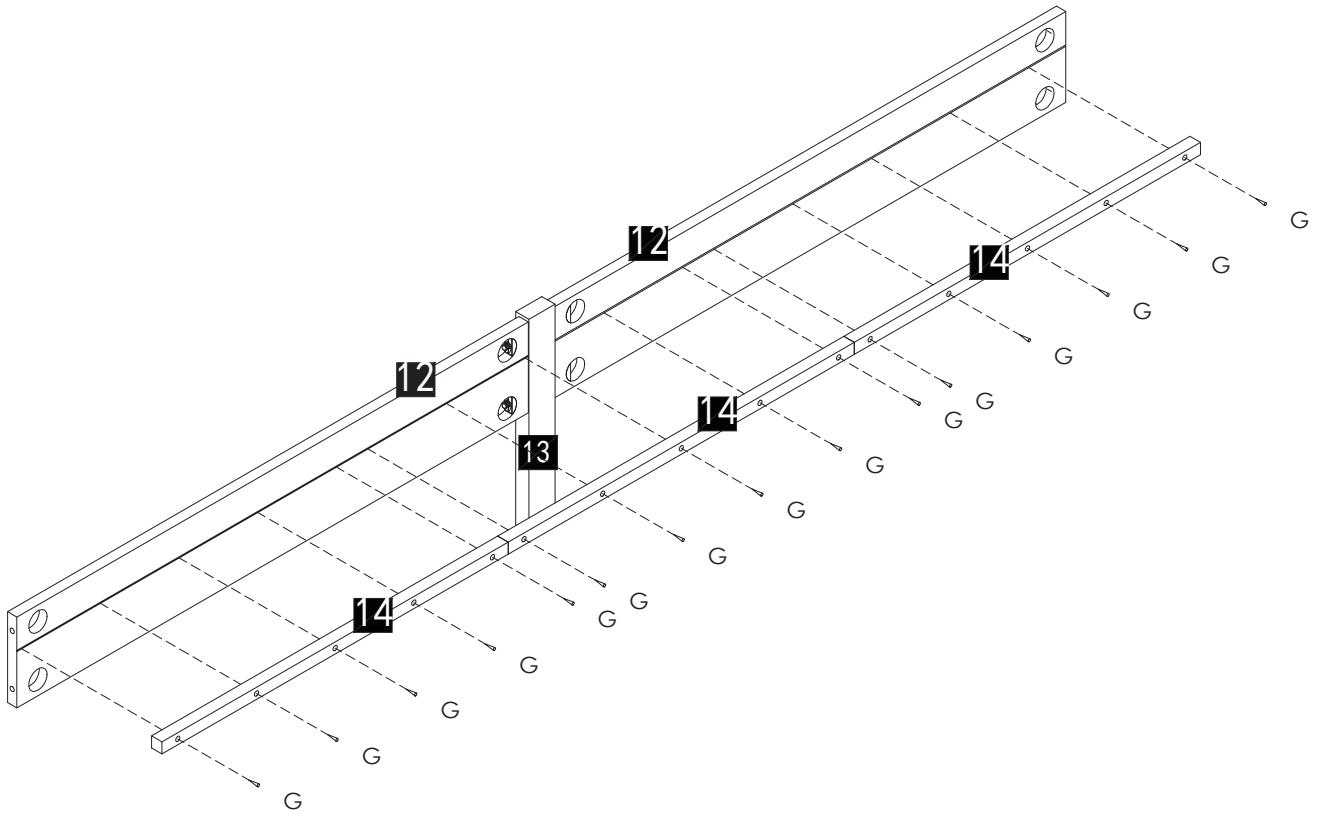


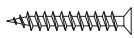
Schritt 8 X2



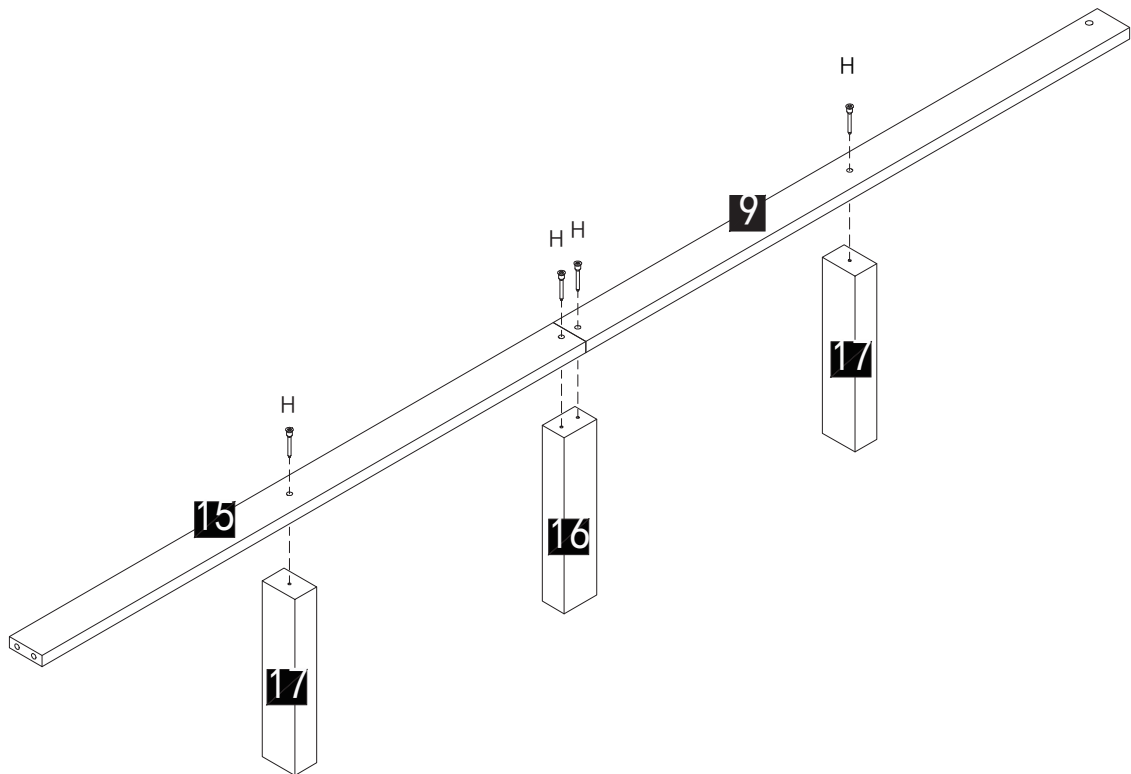
| | | | |
|---|---|--------|---|
| L |  | | 2 |
| B |  | M6*140 | 4 |
| C |  | M6 | 8 |


Schritt 9 X2



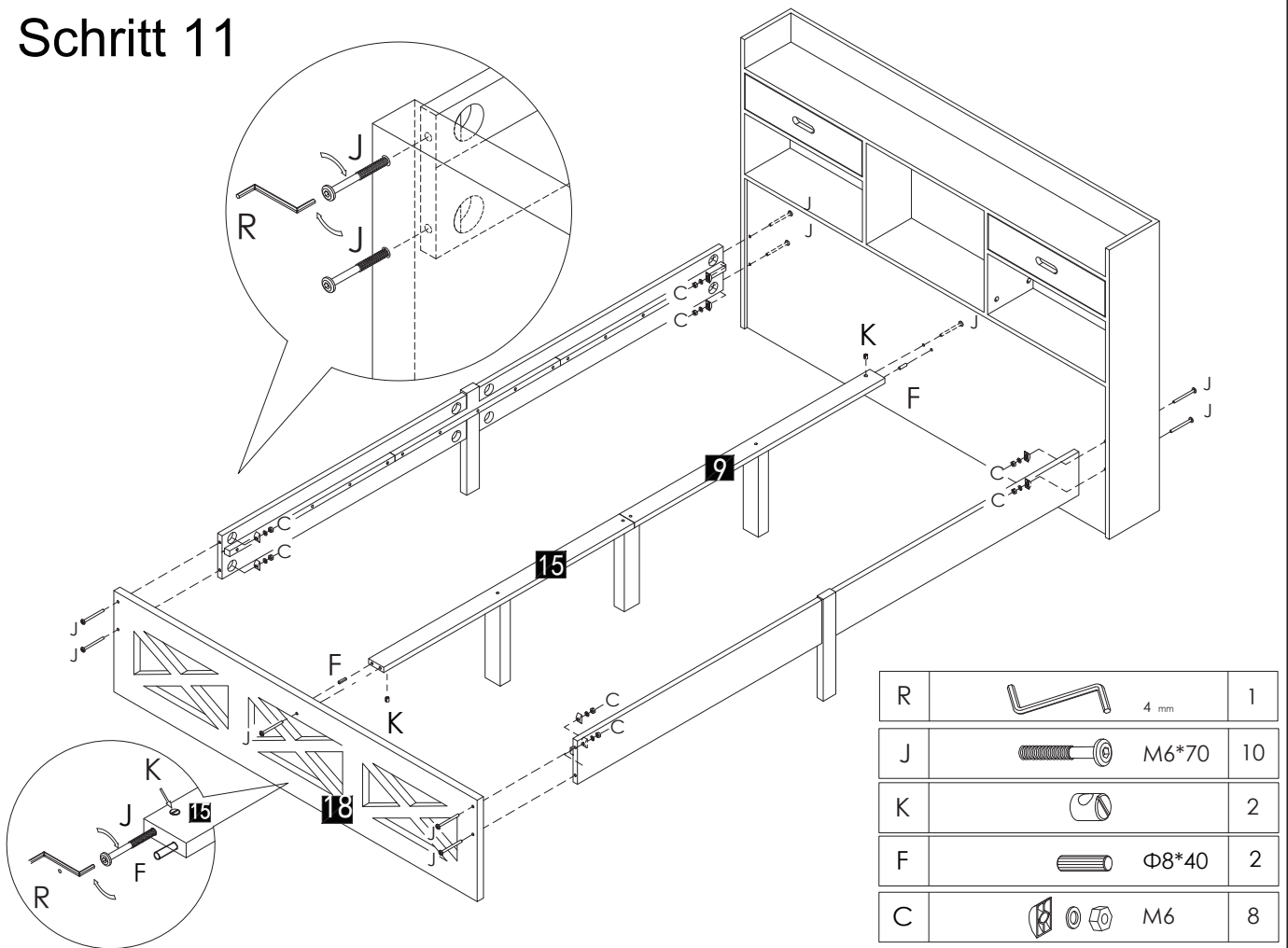
| | | | |
|---|---|-------|----|
| G |  | Φ4*30 | 30 |
|---|---|-------|----|

Schritt 10



| | | | |
|---|---|-------|---|
| H |  | Φ7*50 | 4 |
|---|---|-------|---|

Schritt 11



Schritt 12

