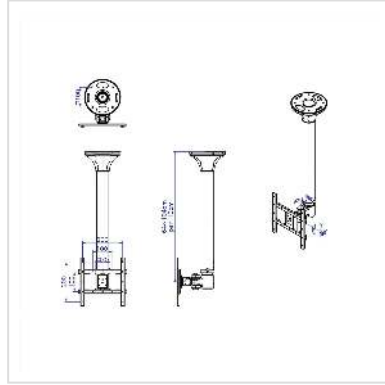


# VALUE LCD-/TV-Deckenhalterung, 2 Gelenke

<b>Artikelnummer</b>	17.99.1107
<b>Hersteller</b>	VALUE
<b>Hersteller-Art.-Nr.</b>	17.99.1107
<b>EAN (Einzelstück)</b>	7611990192373



## Halterung zur Befestigung eines LCD Monitors an der Decke

- Zur Deckenmontage
- Zur Befestigung von Bildschirmen mit VESA 75 x 75 mm, VESA 100 x 100 mm, VESA 100 x 200 mm, VESA 200 x 200 mm
- Lieferumfang: Deckenarm, Montageschrauben, Montage-Werkzeug, Anleitung

### Technische Daten

Hersteller	VALUE
Produktgruppe	LCD-Monitorarme
Produkttyp	Monitorarm, Deckenmontage
Farbe	schwarz
Lieferumfang	Deckenarm, Montageschrauben, Inbusschlüssel, Anleitung
Tragkraft	20 kg
Anzahl Drehpunkte	3
Befestigung	Deckenbefestigung
Armlänge maximal	645-1045mm
Verstellmöglichkeit	Mechanisch
Anzahl Monitore	1
VESA 75 x 75 mm	ja

---

VESA 100 x 100 mm	ja
-------------------	----

VESA 200 x 100 mm	ja
-------------------	----

VESA 200 x 200 mm	ja
-------------------	----

Materialgruppe	Metall
----------------	--------

Gewicht	5431.1 g
---------	----------