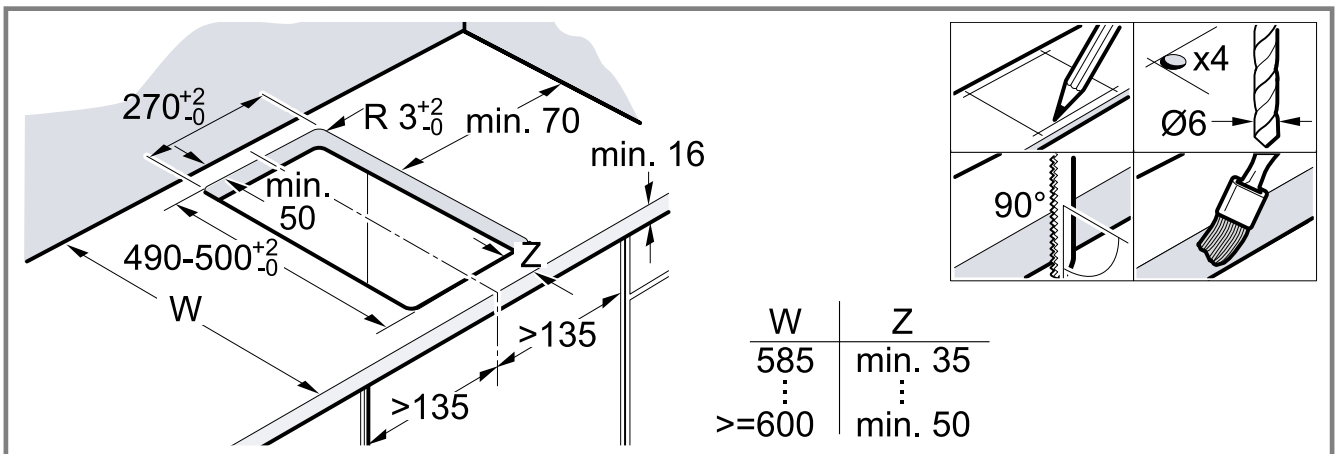
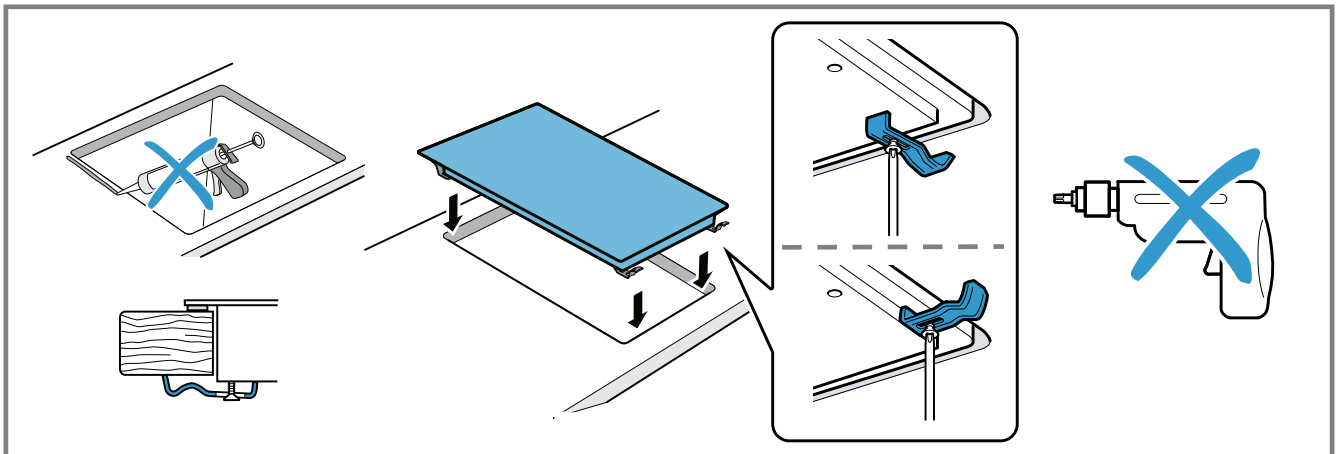




8001250578 030116

de Montageanleitung**el Οδηγίες εγκατάστασης****en Installation instructions****es Instrucciones de montaje****fr Notice d'installation****hu Telepítési útmutató****it Istruzioni d'installazione****nl Installatie-instructies****pl Instrukcje montażu****pt Instruções de instalação****ro Instrucțiuni de instalare****ru Инструкция по установке****tr Kurulum talimatları****1****2****de****⚠️ Sichere Montage**

Beachten Sie diese Sicherheitshinweise, wenn Sie das Gerät montieren.

- Elektrischer Anschluss nur durch konzessionierten Fachmann. Bei Falschanschluss erlischt die Garantie.
- Nur ein fachgerechter Einbau nach dieser Montageanweisung garantiert einen sicheren Gebrauch. Bei Schäden durch nicht fachgerechten Einbau haftet der Monteur.

Unterbau

Keine Kühlgeräte, Geschirrspüler, unbelüftete Backöfen und Waschmaschinen unterbauen.

- Wenn Sie einen Backofen unterbauen, muss die Arbeitsplattendicke mindestens 20 mm betragen, in manchen Fällen auch mehr. Beachten Sie die Hinweise in der Montageanleitung des Backofens.

Kombination mit anderen Kochfeldern

Wenn das Gerät mit einem Gaskochfeld kombiniert wird, muss die Dicke der Arbeitsplatte mindestens 20 mm betragen. Die Anweisungen in der Installationsanleitung des Gaskochfelds befolgen.

Zwischenboden

Wenn die Kochfeldunterseite berührbar ist, muss ein Zwischenboden montiert werden.

- Der Mindestabstand zum tiefsten Punkt des Kochfelds beträgt 10 mm.

Möbel vorbereiten

Die Arbeitsplatte muss eben, waagrecht und stabil sein.


- Die Einbaumöbel inklusive Wandabschlussleisten müssen mindestens 90°C hitzebeständig sein.
- Eine Nischenverkleidungen innerhalb des 50 mm Abstands zur Rückwand darf nicht brennbar sein (z.B. Fliesen, Stein).
- Die Schnittflächen hitzebeständig versiegeln, um ein Aufquellen der Arbeitsplatte durch Feuchtigkeit zu verhindern.

→ Abb. 

Elektrischer Anschluss

Beachten Sie die länderspezifischen Richtlinien.

- Wenn das Netzanschlusskabel dieses Geräts beschädigt ist, muss das Kabel durch den Hersteller oder seinen Kundendienst oder eine ähnlich qualifizierte Person ersetzt werden, um gefährliche Situationen zu vermeiden.
- Das Gerät entspricht der Schutzklasse I und darf nur in Verbindung mit Schutzleiteranschluss betrieben werden.
- In der festverlegten elektrischen Installation ist eine Trennvorrichtung in den Phasen nach den Errichtungsbestimmungen vorzusehen.
- Wenn auf dem Display des Geräts **U400** erscheint, ist es falsch angeschlossen. Gerät vom Netz trennen, Anschluss überprüfen.
- Achten Sie auf eine geeignete Absicherung der Hausinstallation.
- Beachten Sie die Farbcodierung der Netzanschlussleitung.


Grün-gelb	Schutzleiter 
Blau	<ul style="list-style-type: none">Nullleiter für Netzspannungsanschluss 220 - 240 VPhase (Außenleiter) für Netzspannungsanschluss 400 V
Braun/schwarz	Phase (Außenleiter)

Kochfeld einsetzen

Das Gerät nicht mit Silikon an die Arbeitsplatte kleben.

Hinweis: Das Anschlusskabel nicht knicken oder einklemmen und von scharfen Kanten und heißen Teilen fernhalten.

- Bei untergebautem Backofen, die Leitung an den hinteren Ecken des Backofens zur Anschlussdose führen.
- Gerät mit mindestens 4 Haltefedern befestigen.

→ Abb. 

Kochfeld ausbauen

- Das Gerät spannungslos machen.
- Die Haltefedern lösen.
- Das Kochfeld von unten herausdrücken.

el



Asφαλής συναρμολόγηση

Προσέξτε αυτές τις υποδείξεις ασφαλείας, όταν συναρμολογείτε τη συσκευή.

- Ηλεκτρική σύνδεση μόνο από έναν αδειούχο ηλεκτρολόγο. Σε περίπτωση εσφαλμένης σύνδεσης παύει να ισχύει η εγγύηση.
- Μόνο η σωστή εγκατάσταση, σύμφωνα με αυτές τις οδηγίες συναρμολόγησης, εγγυάται την ασφαλή λειτουργία. Σε περίπτωση που δημιουργηθούν ζημιές από λάθος εγκατάσταση, την ευθύνη φέρει ο εγκαταστάτης.

Τοποθέτηση κάτω από πάγκο

Καμία τοποθέτηση κάτω από τον πάγκο εργασίας ψυγείων, πλυντηρίων πιάτων, φούρνων χωρίς αερισμό και πλυντηρίων ρούχων.

- Εάν τοποθετήσετε έναν φούρνο κάτω από τον πάγκο εργασίας, πρέπει το πάχος του πάγκου εργασίας να ανέρχεται το λιγότερο στα 20 mm, σε ορισμένες περιπτώσεις σε επίσης περισσότερο. Προσέξτε τις υποδείξεις στις οδηγίες συναρμολόγησης του φούρνου.

Συνδυασμός με άλλες βάσεις εστιών

Εάν η συσκευή συνδυάζεται με βάση εστιών αερίου, το πάχος του πάγκου εργασίας πρέπει να είναι το λιγότερο 20 mm. Ακολουθήστε τις υποδείξεις στις οδηγίες εγκατάστασης της βάσης εστιών αερίου.

Ενδιάμεσος πάτος

Εάν η κάτω μεριά της βάσης εστιών είναι προσιτή, πρέπει να τοποθετηθεί ένας ενδιάμεσος πάτος.

- Η ελάχιστη απόσταση από το χαμηλότερο σημείο της βάσης εστιών ανέρχεται στα 10 mm.

Προετοιμασία του ντουλαπιού

Ο πάγκος εργασίας πρέπει να είναι επίπεδος, οριζόντιος και σταθερός.

- Τα εντοιχιζόμενα ντουλαπία και οι πήχεις τελειώματος τοίχων πρέπει να είναι ανθεκτικά σε θερμοκρασία το λιγότερο μέχρι τους 90 °C.
- Μία επένδυση της θέσης τοποθέτησης εντός μιας απόστασης 50 mm από το πίσω τοίχωμα δεν πρέπει να είναι εύφλεκτη (π.χ. πλακάκια, πέτρα).
- Σφραγίστε τις επιφάνειες τομής μ' ένα στεγανοποιητικό υλικό ανθεκτικό στη θερμότητα, για να εμποδίσετε το φούσκωμα του πάγκου εργασίας λόγω υγρασίας.

→ Εικ. 

Ηλεκτρική σύνδεση

Προσέξτε τις ειδικές για κάθε χώρα κατευθυντήριες οδηγίες.

- Εάν το καλώδιο σύνδεσης στο δίκτυο αυτής της συσκευής υποστεί ζημιά, πρέπει να αντικατασταθεί από τον κατασκευαστή ή την υπηρεσία εξυπηρέτησης πελατών του ή από ένα αντίστοιχα ειδικευμένο άτομο, για την αποφυγή επικινδύνων καταστάσεων.
- Η συσκευή ανταποκρίνεται στην κατηγορία προστασίας I και επιτρέπεται να λειτουργεί μόνο σε συνδυασμό με μια σύνδεση αγωγού προστασίας (γείωση).
- Στη μόνιμη ηλεκτρική εγκατάσταση πρέπει να προβλέπεται μια διάταξη διακοπής στις φάσεις σύμφωνα με τους κανονισμούς εγκατάστασης.
- Εάν στην οθόνη ενδείξεων της συσκευής εμφανίζεται **U400**, τότε η συσκευή είναι λάθος συνδεδεμένη. Αποσυνδέστε τη συσκευή από το δίκτυο, ελέγξτε τη σύνδεση.
- Προσέξτε για μια κατάλληλη ασφάλιση της οικιακής εγκατάστασης.
- Προσέξτε τα χρώματα του καλωδίου σύνδεσης στο δίκτυο.

Πράσινο-κίτρινο	Αγωγός προστασίας (γείωση) ⊕
Μπλε	<ul style="list-style-type: none"> ■ Ουδέτερος αγωγός για τη σύνδεση τάσης δικτύου 220 - 240 V ■ Φάση (εξωτερικός αγωγός) για τη σύνδεση τάσης δικτύου 400 V
Μαύρο/καφέ	Φάση (εξωτερικός αγωγός)

Τοποθέτηση της βάσης εστιών

Μην κολλήσετε τη συσκευή με σιλικόνη στον πάγκο εργασίας.

Σημείωση: Μην τσακίσετε ή μη μαγκώσετε το καλώδιο σύνδεσης και κρατήστε το μακριά από κοφτερές ακμές και καυτά μέρη.

- Στους τοποθετημένους από κάτω φούρνους, οδηγήστε το καλώδιο στις πίσω γωνίες του φούρνου προς το κουτί σύνδεσης.

- Στερεώστε τη συσκευή το λιγότερο με 4 κλιπ στερέωσης.

→ *Εικ. 2*

Αφαίρεση της βάσης εστιών

1. Θέστε τη συσκευή εκτός τάσης.
2. Λύστε τα κλιπ στερέωσης.
3. Σπρώξτε από κάτω τη βάση εστιών προς τα έξω.

en



Safe installation

Follow these safety instructions when installing the appliance.

- Electrical connection must only be carried out by a licensed expert. Incorrect connection will invalidate the warranty.
- The safe operation of this appliance can only be guaranteed if it has been installed to a professional standard in accordance with these installation instructions. The installer shall be liable for any damage resulting from incorrect installation.

Built-under

Do not install refrigerators, dishwashers, non-ventilated ovens or washing machines underneath the appliance.

- If you fit an oven below the appliance, the worktop must be at least 20 mm thick, in certain cases even thicker. Observe the information in the oven installation instructions.

Combination with other hobs

If the appliance is combined with a gas hob, the worktop must be at least 20 mm thick. Follow the instructions in the installation instructions for the gas hob.

Intermediate floor

If the underside of the hob can be touched, an intermediate floor must be fitted.

- The minimum distance to the lowest point of the hob is 10 mm.

Preparing the units

The worktop must be level, horizontal and stable.

- The fitted units, including wall finishing strips, must be heat-resistant to at least 90 °C.
- Niche cladding within 50 mm of the back wall must not be combustible (e.g. tiles, stone).

- Seal the cut surfaces to make them heat-resistant. This prevents the worktop from swelling as a result of moisture.

→ *Fig. 1*

Electrical connection

Observe the country-specific guidelines.

- In order to prevent dangerous situations, if the power cord of this appliance is damaged, it must be replaced by the manufacturer, the manufacturer's customer service or a similarly qualified person.
- The appliance fulfils the requirements of protection class I and must only be operated in conjunction with an earth conductor.
- In the permanent electrical installation, a partition must be provided in the phases in accordance with the installation regulations.
- If **U400** appears on the appliance's display, it has not been connected correctly. Disconnect the appliance from the mains and check the connection.
- Ensure that there is sufficient fuse protection for the household wiring.
- Observe the colour coding of the power cable.

Green and yellow	Protective conductor ⊕
Blue	<ul style="list-style-type: none"> ■ Neutral for mains voltage connection 220-240 V ■ Phase (external conductor) for mains voltage connection 400 V
Brown/black	Phase conductor (external conductor)

Installing the hob

Do not use silicone to bond the appliance to the worktop.

Note: Do not kink or trap the connection cable, and keep it away from sharp edges and hot parts.

- If the oven is a built-under type, route the cable along the rear corners of the oven to the mains socket.
- Use at least 4 retaining springs to secure the appliance.

→ *Fig. 2*

Removing the hob

1. Disconnect the appliance from the power supply.
2. Loosen the retaining springs.
3. Push out the hob from below.

es



Montaje seguro

Tener en cuenta estas indicaciones de seguridad al montar el aparato.

- La conexión eléctrica solo puede realizarla un técnico especialista autorizado. Si se hace una conexión incorrecta, la garantía no tendrá validez.
- Solo una instalación profesional de conformidad con estas instrucciones de montaje puede garantizar un uso seguro. El montador será el responsable de los daños causados por una instalación incorrecta.

Montaje bajo encimera

No montar debajo neveras, lavavajillas, hornos sin ventilación ni lavadoras.

- En caso de montar un horno debajo, el grosor de la encimera debe ser de 20 mm como mínimo, en algunos casos, incluso más. Observar las indicaciones de las instrucciones de montaje del horno.

Combinación con otras placas de cocción

Si se combina el aparato con una placa de cocción a gas, el grosor de la encimera debe ser de 20 mm como mínimo. Observar las indicaciones de las instrucciones de montaje de la placa de cocción a gas.

Panel intermedio

Si la parte inferior de la placa de cocción queda accesible, debe montarse un panel intermedio.

- La distancia mínima a la parte más baja de la placa de cocción es de 10 mm.

Preparar el mueble

La encimera debe ser plana, horizontal y estable.

- Los muebles para placas y hornos, incluidos los embellecedores de pared, deben resistir temperaturas de 90 °C como mínimo.
- El revestimiento del hueco colocado a una distancia de 50 mm respecto a la pared posterior del aparato no debe ser inflamable (p. ej., baldosas o piedra).
- Sellar las superficies de corte con material resistente al calor para evitar que la encimera se hinche a causa de la humedad.

→ Fig. 11

Conexión eléctrica

Tener en cuenta las disposiciones específicas del país.

- Si el cable de conexión de red de este aparato resulta dañado, debe sustituirlo el fabricante, el Servicio de Asistencia Técnica o una persona cualificada a fin de evitar posibles situaciones de peligro.
- El aparato pertenece a la clase de protección I y solo puede utilizarse en combinación con una conexión con conductor de toma a tierra.
- Según las normas, la instalación eléctrica con toma a tierra deberá disponer de un dispositivo de separación en las fases.
- Si en la pantalla del aparato aparece **U400**, significa que está mal conectado. Desconectar el aparato de la red y comprobar la conexión.
- Comprobar que la instalación doméstica tenga la protección por fusible adecuada.
- Observar el código cromático del cable de conexión a la red.

Verde-amarillo	Toma a tierra Ⓢ
Azul	<ul style="list-style-type: none">▪ Cable neutro (cero) en conexiones con tensión de red de 220-240 V▪ Fase (conductor externo) en conexiones con tensión de red de 400 V
Marrón/negro	Fase (conductor externo)

Colocar la placa de cocción

No pegue el aparato con silicona sobre la superficie de trabajo.

Nota: No doblar ni aprisionar el cable de conexión y mantenerlo alejado de bordes afilados y partes calientes.

- Si hay un horno montado debajo, pasar el cable por las esquinas traseras del horno.

- Fijar el aparato con 4 resortes de sujeción como mínimo.

→ Fig. 12

Desmontar la placa de cocción

1. Desconectar el aparato de la corriente.
2. Soltar los resortes de sujeción.
3. Extraer la placa de cocción ejerciendo presión desde abajo.

fr

Installation en toute sécurité

Respectez les consignes de sécurité lorsque vous installez cet appareil.

- Branchement électrique uniquement par un spécialiste agréé. Toute erreur de branchement annule la garantie.
- Seule une installation effectuée selon les présentes recommandations de montage garantit une utilisation en toute sécurité. L'installateur est responsable en cas de dommages dus à une installation incorrecte.

Éléments installés en dessous

N'installez aucun réfrigérateur, lave-vaisselle, four non ventilé ou lave-linge en-dessous.

- Si vous installez un four en-dessous, l'épaisseur du plan de travail doit être d'au moins 20 mm, voire plus dans certains cas. Respectez les instructions de montage du four.

Combinaison avec d'autres tables de cuisson

Si l'appareil est combiné avec une table de cuisson au gaz, l'épaisseur du plan de travail doit être d'au moins 20 mm. Suivez les instructions du manuel d'installation de la table de cuisson au gaz.

Plancher intermédiaire

S'il est possible de toucher le dessous de la table de cuisson, il est nécessaire de monter un plancher intermédiaire.

- La distance minimale par rapport au point le plus bas de la table de cuisson est de 10 mm.

Préparation du meuble

Le plan de travail doit être plat, horizontal et stable.

- Les meubles d'encastrement, y compris les plinthes de finition murale, doivent résister à une chaleur d'au moins 90 °C.
- Un revêtement de niche situé à moins de 50 mm de la paroi arrière doit être incombustible (par ex. carrelages, pierre).
- Scellez les surfaces de coupe de manière à ce qu'elles résistent à la chaleur, afin d'éviter que l'humidité ne fasse gonfler le plan de travail.

→ Fig. 11

Branchement électrique

Respectez les directives nationales en vigueur.

- Si le cordon d'alimentation de cet appareil est endommagé, il doit être remplacé par le fabricant, son service après-vente ou une personne détendant une qualification équivalente afin d'éviter toute situation dangereuse.

- L'appareil correspond à la classe de protection I et doit uniquement être utilisé avec un raccordement à la terre.
- Dans l'installation à câblage fixe, un système coupe-circuit dans les phases est à prévoir conformément aux réglementations d'installation.
- Si **U400** apparaît sur l'affichage de l'appareil, c'est qu'il est mal raccordé. Débranchez l'appareil du secteur, vérifiez le branchement.
- Veillez à ce que l'installation domestique soit suffisamment protégée par fusible.
- Respectez le code couleur du câble de raccordement secteur.

Vert-jaune	Conducteur de protection (⊕)
Bleu	<ul style="list-style-type: none"> ▪ Conducteur neutre pour le raccordement à la tension du secteur 220 - 240 V ▪ Phase (conducteur extérieur) pour le raccordement à la tension du secteur 400 V
Marron/noir	Phase (conducteur extérieur)

Mise en place de la table de cuisson

Ne collez pas l'appareil au plan de travail avec du silicone.

Remarque : Ne pliez pas ou ne coincez pas le câble de raccordement et tenez-le éloigné des arêtes coupantes et des éléments chauds.

- En cas de four installé en-dessous, faites passer le câble au niveau des coins arrière du four jusqu'à la prise de raccordement.
- Montez l'appareil avec au minimum 4 ressorts de fixation.

→ Fig. 2

Démontage de la table de cuisson

1. Mettez l'appareil hors tension.
2. Desserrez les ressorts de fixation.
3. Faites sortir la table de cuisson en la poussant par le bas.

hu



Biztonságos összeszerelés

A termék összeszerelése során tartsa be ezeket a biztonsági előírásokat.

- Elektromos csatlakoztatás: csak hivatalos engedéllyel rendelkező szakember által. Hibás csatlakoztatás esetén a garancia elvesz.
- A biztonságos használatot csakis a jelen útmutató alapján elvégzett szakszerű beszerelés garantálja. A nem szakszerű beszerelés miatti károkért a szerelő viseli a felelősséget.

Aláépítés

Nem építhető be alá hűtőkészülék, mosogatógép, szellőzéssel nem rendelkező sütő és mosógép.

- Ha sütőt épít be alá, a munkalap vastagsága legyen legalább 20 mm, bizonyos esetekben akár több is. Vegye figyelembe a sütő szerelési útmutatójának utasításait.

Kombináció más főzőfelületekkel

Ha a készüléket gázfőzőlappal kombinálja, a munkalap vastagsága legalább 20 mm legyen. Kövesse a gázfőzőlap összeszerelési útmutatójában lévő utasításokat.

Elválasztólap

Ha a főzőfelület alsó oldala hozzáférhető, elválasztólapot kell felszerelni.

- Az elválasztólap és a készülék hálózati csatlakozója közötti távolság legalább 10 mm legyen.

A bútor előkészítése

A munkalap legyen sík, vízszintes és stabil.

- A beépített bútoroknak a fal zárólecekkkel együtt legalább 90 °C-ig hőállóknak kell lenniük.
- A hátsó fal 50 mm-es távolságában csak nem éghető burkolat lehet (pl. csempe, kő).
- A munkalap nedvesség okozta megduzzadásának megakadályozására a vágási felületeket hőállóan le kell zárni.

→ Ábra 1

Elektromos csatlakoztatás

Vegye figyelembe országa vonatkozó előírásait.

- Ha a készülék hálózati csatlakozóvezetéke megsérül, akkor azt ki kell cserélni a gyártóval vagy vevőszolgálatával vagy egy hasonlóan képzett személlyel a veszélyek elkerülése érdekében.
- A készülék megfelel az I. érintésvédelmi osztálynak, és csakis védővezetékkel üzemeltethető.
- Fix elektromos csatlakoztatás esetén a szabályozásoknak megfelelően a fázisokat leválasztó berendezéssel kell ellátni.
- Ha megjelenik a készülék kijelzőjén a következő: **U400**, a készülék csatlakoztatása hibás. Válassza le a készüléket a hálózatról, és ellenőrizze a csatlakozót.
- Ügyeljen arra, hogy az elektromos szerelvények megfelelő biztosítékkal legyenek ellátva.
- Vegye figyelembe a hálózati csatlakozóvezeték színkódolását.

Zöld-sárga	Védővezető (⊕)
Kék	<ul style="list-style-type: none"> ▪ Nullavezető 220–240 V-os hálózati feszültséghez való csatlakozáshoz ▪ Fázis (külső vezető) 400 V-os hálózati feszültséghez való csatlakozáshoz
Barna/fekete	Fázis (külső vezető)

A főzőfelület behelyezése

A készüléket ne rögzítse szilikonnal a munkalaphoz.

Megjegyzés: Ne törje meg és ne csípje be a csatlakozókábelt, illetve tartsa távol az éles peremektől és forró tárgyaktól.

- Ha sütő van aláépítve, a vezetéket a sütő hátsó sarkainál húzza át a csatlakozódobozig.
- A készüléket legalább 4 tartórugóval rögzítse.

→ Ábra 2

A főzőfelület kiserelése

1. Feszültségmentesítse a készüléket.
2. Lazítsa meg a tartórugókat.
3. A főzőfelületet alulról nyomja kifelé.



Montaggio sicuro

Osservare le presenti avvertenze di sicurezza durante il montaggio dell'apparecchio.

- L'allacciamento elettrico deve essere eseguito esclusivamente da un tecnico specializzato. In caso di allacciamento scorretto decade la garanzia.
- L'utilizzo sicuro viene garantito solo se il montaggio è stato effettuato in modo corretto secondo le presenti istruzioni. In caso di danni dovuti a un montaggio non a norma la responsabilità ricade su chi ha montato l'apparecchio.

Installazione sottopiano

Non è consentito incassare al di sotto dell'apparecchio frigoriferi, lavastoviglie, forni non ventilati o lavatrici.

- Se si installa un forno sottopiano, lo spessore del piano di lavoro deve essere di almeno 20 mm, in alcuni casi anche maggiore. Prestare attenzione alle avvertenze presenti nelle istruzioni per il montaggio del forno.

Combinazione con altri piani cottura

Se l'apparecchio viene combinato con un piano cottura a gas, lo spessore del piano di lavoro deve essere pari ad almeno 20 mm. Seguire le indicazioni presenti nelle istruzioni per l'installazione del piano cottura a gas.

Doppiofondo

Se è possibile toccare il lato inferiore del piano di cottura, è necessario montare un doppiofondo.

- La distanza minima dal punto più profondo del piano cottura è di 10 mm.

Preparazione dei mobili

Il piano di lavoro deve essere piano, orizzontale e stabile.

- I mobili da incasso, inclusi i listelli di chiusura, devono essere refrattari fino ad almeno una temperatura pari a 90 °C.
- Il rivestimento della nicchia entro i 50 mm di distanza dalla parete posteriore non deve essere infiammabile (ad es. piastrelle, pietra).
- Per evitare rigonfiamenti del piano di lavoro causati dall'umidità, sigillare le superfici di taglio in modo refrattario.

→ Fig. 1

Allacciamento elettrico

Osservare le direttive specifiche di ogni Paese.

- Al fine di evitare situazioni pericolose, se il cavo di alimentazione di questo apparecchio è danneggiato deve essere sostituito dal produttore, dal suo servizio di assistenza clienti o da persona in possesso di simile qualifica.
- L'apparecchio rientra nella classe di protezione I e può essere messo in funzione solo se collegato a un conduttore di terra.
- Durante la posa fissa dell'installazione elettrica, è da prevedere un dispositivo di separazione nelle fasi conformemente alle disposizioni dell'allestimento.

- Se sul display dell'apparecchio compare **U400**, significa che l'allacciamento non è stato effettuato in modo corretto. Disconnettere l'apparecchio dalla rete; verificare l'allacciamento.
- Verificare la corretta protezione dell'impianto domestico.
- Rispettare l'attribuzione dei colori del collegamento di rete.

Verde-giallo	Linea di terra Ⓧ
Blu	<ul style="list-style-type: none"> ▪ Conduttore di neutro per il collegamento alla tensione di rete 220 - 240 V ▪ Fase (conduttore esterno) per il collegamento alla tensione di rete 400 V
Marrone/nero	Fase (conduttore esterno)

Inserimento del piano cottura

Non incollare l'apparecchio con il silicone al piano di lavoro.

Nota: Non piegare o schiacciare il cavo di collegamento e tenerlo lontano da bordi taglienti e parti calde.

- In caso di forni sottostanti, portare il cavo alla presa di collegamento facendolo passare dall'angolo posteriore del forno.
- Fissare l'apparecchio utilizzando almeno 4 molle di ritenuta.

→ Fig. 2

Smontaggio del piano cottura

1. Scollegare l'apparecchio dalla rete elettrica.
2. Rimuovere le molle di ritenuta.
3. Estrarre il piano cottura spingendolo dal basso.



Veilige montage

Neem bij het monteren van het apparaat de veiligheidsaanwijzingen in acht.

- Elektrische aansluiting: alleen door een erkend vakman. In geval van een verkeerde aansluiting komt de garantie te vervallen.
- Alleen als de inbouw op deskundige wijze en conform dit installatievoorschrift wordt uitgevoerd, is de veiligheid bij het gebruik gegarandeerd. Bij schade als gevolg van een niet-deskundige inbouw is de monteur aansprakelijk.

Onderbouw

Geen koelapparaten, vaatwasmachines, ovens zonder ventilatie en wasmachines onderbouwen.

- Als u een oven onderbouwt, moet de werkblad dikte minstens 20 mm bedragen, in sommige gevallen ook meer. Neem de aanwijzingen in de installatiehandleiding bij de oven in acht.

Combinatie met andere kookplaten

Wanneer het apparaat met een gaskookplaat wordt gecombineerd, dan moet de dikte van het werkblad minimaal 20 mm bedragen. Houd de aanwijzingen in de installatiehandleiding van de gaskookplaat aan.

Tussenbodem

Wanneer de onderkant van de kookplaat kan worden aangeraakt, moet er een tussenschot worden gemonteerd.

- De minimale afstand tot het diepste punt van de kookplaat bedraagt 10 mm.

Meubel voorbereiden

Het werkblad dient egaal, waterpas en stabiel te zijn.

- De inbouwmeubelen inclusief wandafsluitstrips moeten minstens 90°C hittebestendig zijn.
- Een nisbekleding binnen 50 mm afstand tot de achterwand mag niet brandbaar zijn (bijv. tegels, steen).
- De snijvlakken hittebestendig afdichten om te voorkomen dat het werkblad door vocht uitzet.

→ Fig. 11

Elektrische aansluiting

Houd u aan de richtlijnen van het betreffende land.

- Wanneer het netsnoer van dit apparaat is beschadigd, dan moet de kabel door de fabrikant of zijn servicedienst of een soortgelijk gekwalificeerd persoon worden vervangen, om gevaarlijke situaties te vermijden.
- Het apparaat voldoet aan veiligheidsklasse I en mag alleen in combinatie met een geaarde aansluiting worden gebruikt.
- De geïnstalleerde elektrische installatie dient volgens de opbouwvoorschriften in de fasen te worden voorzien van een separator.
- Als op het display van het apparaat **U400** verschijnt, is het verkeerd aangesloten. De stekker uit het stopcontact halen, aansluiting controleren.
- Zorg voor een geschikte beveiliging van de huisinstallatie.
- Neem de kleurcodering van de netaansluitkabel in acht.

Groen-geel	Aardleiding ⊕
Blauw	<ul style="list-style-type: none">Nulader voor netspanningsaansluiting 220 - 240 VFase (buitenste ader) voor netspanningsaansluiting 400 V
Bruin/zwart	Fase (buitenste ader)

Kookplaat inbrengen

Plak het apparaat niet met silicone op het werkblad.

Opmerking: Het aansluitsnoer niet knikken of inklemmen en uit de buurt van scherpe randen en hete delen houden.

- Is er een oven onder de kookplaat geplaatst, dan de leiding via de achterste hoeken van de oven naar de aansluitdoos leiden.
- Apparaat met minstens 4 borgveren bevestigen.

→ Fig. 12

Uitbouw van de kookplaat

- Maak het apparaat spanningsloos.
- De borgveren losmaken.
- De kookplaat er van onderaf uitdrukken.

pl

Bezpieczny montaż

Podczas montażu urządzenia należy przestrzegać zasad bezpieczeństwa.

- Podłączenie do sieci elektrycznej- wyłączenie przez specjalistę z odpowiednimi uprawnieniami. Niewłaściwe podłączenie powoduje wygaśnięcie gwarancji.
- Wyłącznie prawidłowy montaż, wykonany według zaleceń montażowych, gwarantuje bezpieczne użytkowanie urządzenia. Za szkody powstałe w wyniku niewłaściwego montażu odpowiada monter.

Zabudowa pod blatem roboczym

Nie zabudowywać chłodziarek, zmywarek, piekarników bez wentylacji i pralek pod blatem roboczym.

- W przypadku zabudowy pod blatem piekarnika grubość blatu roboczego musi wynosić co najmniej 20 mm, a w niektórych przypadkach więcej. Przestrzegać wskazówek zawartych w instrukcji montażu piekarnika.

Połączenie z innymi płytami grzewczymi

Jeżeli urządzenie połączone jest z gazową płytą grzewczą, grubość blatu roboczego musi wynosić co najmniej 20 mm. Przestrzegać zaleceń instrukcji instalacji gazowej płyty grzewczej.

Płyta przegradzająca

Jeśli możliwe jest dotknięcie elementów dolnej części płyty grzewczej, należy zamontować płytę przegradzającą.

- Minimalny odstęp do najgłębszego punktu płyty grzewczej wynosi 10 mm.

Przygotowanie mebla

Blat roboczy musi być równy, poziomy i stabilny.

- Meble do zabudowy, łącznie z cokołami, muszą być odporne na temperaturę co najmniej 90°C.
- Maskownica wnęki w odległości 50 mm od tylnej ściany nie może być wykonana z łatwopalnego materiału (np. płytki, kamień).
- Aby zapobiec spowodowanemu wilgocią pęcznieniu blatu roboczego, krawędzi cięcia należy zabezpieczyć środkiem żaroodpornym.

→ Rys. 11

Podłączenie do sieci elektrycznej

Przestrzegać przepisów obowiązujących w danym kraju.

- Jeżeli przewód przyłączeniowy tego urządzenia jest uszkodzony, musi on zostać wymieniony przez producenta, przez jego obsługę klienta lub osobę o podobnych kwalifikacjach w celu uniknięcia niebezpiecznych sytuacji.
- Urządzenie odpowiada klasie ochronności I i może być użytkowane wyłącznie z podłączeniem do przewodu uziemiającego.
- W przypadku stałej instalacji elektrycznej należy uwzględnić rozłącznik izolacyjny faz zgodnie z obowiązującymi przepisami dotyczącymi instalacji.
- Jeśli na wyświetlaczu urządzenia pojawi się **U400**, urządzenie jest nieprawidłowo podłączone. Odłączyć urządzenie od sieci, sprawdzić podłączenie.
- Zwrócić uwagę na odpowiednie zabezpieczenie domowej instalacji elektrycznej.
- Zwrócić uwagę na kolorowe oznaczenia przewodu przyłączeniowego.

Zielono-żółty	Przewód ochronny ⊕
Niebieski	<ul style="list-style-type: none">Przewód neutralny do przyłącza napięcia sieciowego 220 - 240 VFaza (przewód zewnętrzny) do przyłącza napięcia sieciowego 400 V

Montaż płyty grzewczej

Nie przyklejać urządzenia do blatu roboczego za pomocą silikonu.

Uwaga: Nie zaginać ani nie zaciskać przewodu przyłączeniowego i trzymać go z dala od ostrych krawędzi i gorących części.

- Jeśli pod blatem wbudowany jest piekarnik, przewód znajdujący się z tyłu piekarnika należy poprowadzić do gniazda przyłączeniowego.
- Zamontować urządzenie za pomocą przynajmniej 4 klipsów mocujących.

→ Rys. 2

Demontaż płyty grzewczej

1. Wyłączyć zasilanie urządzenia.
2. Zwolnić klipsy mocujące.
3. Wypchnąć płytę grzewczą od dołu.

pt

Montagem segura

Respeite estas indicações de segurança quando montar o aparelho.

- A ligação elétrica deve ser efetuada apenas por um especialista. Uma ligação errada anula a garantia.
- Apenas uma montagem profissional de acordo com estas instruções de montagem garante uma utilização segura. Os danos causados por uma montagem incorreta são da responsabilidade do instalador.

Montagem sob bancada

Por baixo não devem ser instalados frigoríficos, máquinas de lavar loiça, fornos sem ventilação nem máquinas de lavar roupa.

- Se montar por baixo um forno, a espessura da placa de trabalho tem de ter, no mínimo, 20 mm, em alguns casos até mais. Respeite as indicações constantes das instruções de montagem do forno.

Combinação com outras placas de cozinhar

Quando o aparelho é combinado com uma placa a gás, a espessura da bancada de trabalho deve ter, no mínimo, 20 mm. Respeite as indicações nas instruções de montagem da placa a gás.

Fundo falso

Se for possível tocar na parte inferior da placa de cozinhar, é necessário instalar um fundo falso.

- A distância mínima em relação ao ponto mais baixo da placa de cozinhar é de 10 mm.

Preparar o móvel

A bancada deve ser plana, horizontal e robusta.

- Os móveis de encastrar, incluindo frisos de remate da parede, têm de ser resistentes ao calor até, no mínimo, 90 °C.
- Um revestimento de nicho situado a menos de 50 mm da parede traseira não pode ser combustível (p. ex., azulejos, pedra).

- Sele as superfícies cortadas com material resistente ao calor para evitar que a bancada dilate com a humidade.

→ Fig. 1

Ligação elétrica

Respeite as diretivas específicas do país.

- Se o cabo de alimentação deste aparelho estiver danificado, o cabo deverá ser substituído pelo fabricante ou pela sua Assistência Técnica, ou por um técnico devidamente qualificado para o efeito, para se evitarem situações perigosas.
- O aparelho atende à classe de proteção I e só pode ser utilizado em conjunto com uma ligação de condutor de proteção.
- Na instalação elétrica fixa deve estar previsto um dispositivo de corte nas fases de acordo com as regras de instalação.
- Se aparecer ~~U400~~ no visor do aparelho, a ligação foi efetuada incorretamente. Desligue o aparelho da corrente e verifique a ligação.
- Certifique-se de que a instalação doméstica está devidamente protegida.
- Preste atenção à codificação de cores do cabo de alimentação.

Verde-amarelo Condutor de proteção 

Azul	<ul style="list-style-type: none">▪ Condutor do neutro para ligação de rede com tensão de 220 - 240 V▪ Fase (condutor de linha) para ligação de rede com tensão de 400 V
------	---

Castanho/pre- Fase (condutor de linha)
to

Inserir a placa de cozinhar

Não utilize silicone para colar o aparelho à bancada de trabalho.

Nota: Não dobre nem entale o cabo de ligação e mantenha-o afastado de arestas afiadas e peças quentes.

- Em caso de forno encastrado por baixo conduzir as ligações nos cantos traseiros do forno até à tomada de ligação.
- Fixe o aparelho com, pelo menos, 4 molas de retenção.

→ Fig. 2

Desmontar a placa de cozinhar

1. Desligue o aparelho da corrente.
2. Solte as molas de retenção.
3. Retire a placa de cozinhar, pressionando-a pelo lado de baixo.

ro

Montarea în siguranță

Respectați aceste instrucțiuni privind siguranța atunci când montați aparatul.

- Racordul electric trebuie efectuat numai de către un specialist autorizat. În cazul unei conectări eronate, garanția nu mai este valabilă.
- Numai o montare corectă, în conformitate cu aceste instrucțiuni de montaj, garantează o utilizare sigură. În cazul deteriorărilor provocate de o montare neprofesională, răspunderea îi revine montatorului.

Montarea dedesubt

Nu montați dedesubt aparate frigorifice, mașini de spălat vase, cuptoare fără sistem de ventilație sau mașini de spălat rufe.

- Dacă montați dedesubt un cuptor, grosimea plăcii de lucru trebuie să fie de minimum 20 mm, iar în unele cazuri, chiar mai groasă. Respectați indicațiile din manualul de montare a cuptorului.

Combinarea cu alte plite

Dacă aparatul este combinat cu o plită pe gaz, grosimea blatului de lucru trebuie să fie de minimum 20 mm. Respectați instrucțiunile din manualul de instalare a plitei pe gaz.

Placa intermediară

Dacă partea inferioară a plitei este accesibilă, trebuie montată o placă intermediară.

- Distanța minimă față de punctul cel mai adânc al plitei este de 10 mm.

Pregătirea mobilierului

Blatul de lucru trebuie să fie plan, orizontal și stabil.

- Mobilierul de încorporare, inclusiv șipca de perete, trebuie să fie rezistente la temperaturi de minimum 90 °C.
- Capitonajele nișei aflate la o distanță de până la 50 mm față de panoul posterior nu trebuie să fie inflamabile (de exemplu, trebuie să fie realizate din plăci ceramice, piatră).
- Izolați suprafețele decupate termorezistente pentru a preveni umflarea acestora din cauza umidității.

→ Fig. 11

Racordul electric

Respectați directivele specifice din țara respectivă.

- În cazul deteriorării cablului de racordare la rețea al acestui aparat, acesta trebuie înlocuit de către producător, de către serviciul pentru clienți al acestuia sau de către o persoană calificată corespunzător, pentru a evita situațiile periculoase.
- Aparatul corespunde clasei de protecție I și nu trebuie utilizat decât în combinație cu un racord cu conductor de protecție.
- În instalația electrică permanentă trebuie prevăzut un separator de faze conform dispozițiilor privind instalarea.
- Dacă pe display-ul aparatului apare **U400**, înseamnă că acesta este racordat incorect. Decuplați aparatul de la rețea și verificați racordul.
- Asigurați-vă că este disponibilă o siguranță adecvată pentru instalația din locuință.
- Respectați codul de culoare al cablului de racordare la rețea.

Verde-galben	Conductor de protecție ⊕
Albastru	<ul style="list-style-type: none">■ Conductor neutru pentru racordul la o tensiune de rețea de 220 V - 240 V■ Fază (conductor extern) pentru racordul la o tensiune de rețea de 400 V
Maro/negru	Fază (conductor extern)

Introducerea plitei

Nu lipiți cu silicon aparatul pe blatul de lucru.

Notă: Nu îndoiți, nu gripați și nu treceți peste margini ascuțite sau fierbinți cablul de racordare.

- Dacă cuptorul este încorporat, treceți cablul peste colțurile din spate ale cuptorului spre priza de conectare.
- Fixați aparatul cu cel puțin 4 arcuri de fixare.

→ Fig. 12

Demontarea plitei

1. Deconectați aparatul de la rețeaua electrică.
2. Desfaceți arcurile de reținere.
3. Scoateți plita împingând-o de jos în sus.

ru

⚠️ Безопасность при монтаже

При установке прибора соблюдайте данные указания по технике безопасности.

- Электроподключение должен выполнять только уполномоченный специалист. В случае неправильного подключения гарантия теряет свою силу.
- Безопасность эксплуатации гарантируется только при установке квалифицированным специалистом с соблюдением инструкции по монтажу. За повреждения вследствие неправильной установки ответственность несет сборщик.

Встраивание под столешницу

Встраиванию под столешницу не подлежат холодильники, посудомоечные машины, невентилируемые духовые шкафы и стиральные машины.

- Для встраивания духового шкафа толщина столешницы должна составлять не менее 20 мм, а в некоторых случаях даже больше. Следуйте указаниям руководства по монтажу духового шкафа.

Комбинация с другой варочной панелью

При комбинации прибора с газовой варочной панелью толщина столешницы должна составлять не менее 20 мм. Соблюдайте указания, приведенные в инструкции по установке газовой варочной панели.

Промежуточная полка

Если после монтажа сохраняется доступ к нижней стороне варочной панели, необходимо установить промежуточную полку.

- Минимальное расстояние до нижней точки варочной панели составляет 10 мм.

Подготовка мебели

Рабочая поверхность должна быть ровной, горизонтальной и неподвижной.

- Мебель для встраивания (вкл. пристеночный бортик) должна выдерживать температуру не менее 90 °C.
- Обшивка ниши на расстоянии 50 мм от задней стенки должна быть выполнена из негорючих материалов (например, плитка, камень).
- Чтобы столешница не вздулась от влаги, проклейте поверхность среза термостойким герметиком.

→ Рис. 11

Подключение к электросети

Соблюдайте требования, действующие в вашей стране.

- Во избежание возникновения опасных ситуаций замена поврежденного сетевого кабеля данного прибора может быть выполнена только производителем или специалистом авторизованной им сервисной службы, или лицом, имеющим аналогичную квалификацию.
- Прибор соответствует классу защиты I, поэтому он должен эксплуатироваться только в комбинации с заземляющим проводом.
- В установленном неподвижно электрооборудовании должен быть предусмотрен специальный выключатель для размыкания в фазах согласно условиям монтажа.

- Если на дисплее прибора отображается **U400**, подключение выполнено неправильно. Отключите прибор от электросети, проверьте подключение.
- Убедитесь, что предохранители в вашем доме рассчитаны на соответствующее напряжение.
- Учитывайте цветовую маркировку сетевого кабеля.

Желто-зеленый	Заземляющий провод ⊕
Синий	<ul style="list-style-type: none"> ■ Нейтральный провод для подключения к сети 220–240 В ■ Фаза (фазовый провод) для подключения к сети 400 В
Коричнево/черный	Фаза (фазовый провод)

Установка варочной панели

Не приклеивайте прибор к столешнице силиконом.

Замечка: Проследите, чтобы сетевой кабель не был зажат, не перегибался и находился вдали от острых кромок и горячих деталей.

- При нижнем расположении духового шкафа проведите провод через задние углы духового шкафа к розетке.
 - Закрепите прибор минимум 4 опорными пружинами.
- Рис. 1

Демонтаж варочной панели

1. Выключите прибор.
2. Ослабьте опорные пружины.
3. Вытолкните варочную панель снизу.

tr

Güvenli montaj

Cihazı monte ederken bu güvenlik bilgilerini dikkate alınız.

- Elektrik bağlantısı sadece eğitimli uzman personel tarafından yapılmalıdır. Yanlış bağlantı durumunda garanti kapsamı dışında kalır.
- Cihazın montajı ancak bu montaj talimatında tarif edilen şekilde, usulüne uygun olarak yapılmışsa, cihazın güvenli kullanımı söz konusu olabilir. Usulüne uygun olmayan montajdan kaynaklanan arızalardan, montajı yapan kişi sorumludur.

Alt yapı

Soğutma cihazları, bulaşık makineleri, havalandırmasız fırınlar ve çamaşır makineleri temel olarak kullanılmamalıdır.

- Bir fırını temel olarak kullanırsanız, çalışma tezgahının kalınlığı en az 20 mm olmalı ve bazı durumlarda bu değer daha yüksek olmalıdır. Fırının montaj kılavuzundaki uyarılara dikkat ediniz.

Diğer ocaklarla kombinasyon

Cihaz bir gazlı ocakla kombine edildiğinde, minimum çalışma tezgahı kalınlığı 20 mm olmalıdır. Gazlı ocak montaj kılavuzundaki talimatları izleyiniz.

Ara zemin

Ocağın alt kısmı temas edilebilir durumda açıkta ise, bir ara zemin monte edilmelidir.

- Ocağın en derin noktasına minimum mesafe 10 mm olmalıdır.

Mobilyanın hazırlanması

Çalışma tezgahı düz, yatay ve sabit olmalıdır.

- Duvar kenar şeritleri dahil ankastre mobilyalar en az 90°C'ye kadar ısıya dayanıklı olmalıdır.
 - Arka duvara 50 mm mesafedeki niş kaplamalar yanıcı olmamalıdır (örn. fayans, taş).
 - Çalışma alanında nem sebebiyle oluşacak eğimleri engelleyebilmek için kesilen alanları sıcağa dayanıklı olarak mühürleyiniz.
- Şek. 1

Elektrik bağlantısı

Ülkeye özgü yönetmeliklere dikkat ediniz.

- Bu cihazın şebeke bağlantı kablosu zarar görmüşse tehlikeli durumların önlenmesi için üretici, Müşteri Hizmetleri veya benzeri uzmanlığa sahip biri tarafından değiştirilmelidir.
- Cihaz, koruma sınıfı I'e uygundur ve sadece topraklama kablosu bağlanarak çalıştırılmalıdır.
- Sabit döşenen elektrik tesisatında kurulum şartlarına uygun olarak fazla bir kesme tertibatı takılmamalıdır.
- Cihazın ekranında **U400** görüntülenirse, yanlış bağlanmıştır. Cihaz şebekeden ayrılmalı ve bağlantı kontrol edilmelidir.
- Ev tesisatında uygun bir sigorta olmasına dikkat ediniz.
- Şebeke bağlantı hattının renkli kodlamasına dikkat ediniz.

Yeşil-sarı	Koruyucu hat ⊕
Mavi	<ul style="list-style-type: none"> ■ 220 - 240 V şebeke gerilimi bağlantısı için nötr hat ■ 400 V şebeke gerilimi bağlantısı için faz (harici iletken)
Kahverengi/siyah	Faz (harici iletken)

Ocağın yerleştirilmesi

Cihazı tezgâha silikonla yapıştırmayınız.

Not: Bağlantı kablosu katlanmamalı veya sıkıştırılmamalı ve keskin kenarlardan ve sıcak parçalardan uzak tutulmalıdır.

- Temel olarak kullanılan fırınlarda, kablo fırının arka köşesinden prize çekilmelidir.
 - Cihaz en az 4 tutucu yay ile sabitlenmelidir.
- Şek. 2

Ocağın sökülmesi

1. Cihaz fişten çekilmelidir.
2. Tutma yayları çözülmelidir.
3. Ocağı, altından bastırarak dışarı çekiniz.

