



WALZENHÄCKSLER PWH 2800 B2

DE AT CH

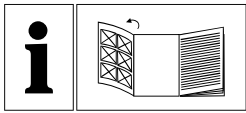
WALZENHÄCKSLER

Bedienungs- und Sicherheitshinweise
Originalbetriebsanleitung

GB

GARDEN SHREDDER

Operating and Safety Instructions
Translation of Original Operating Manual

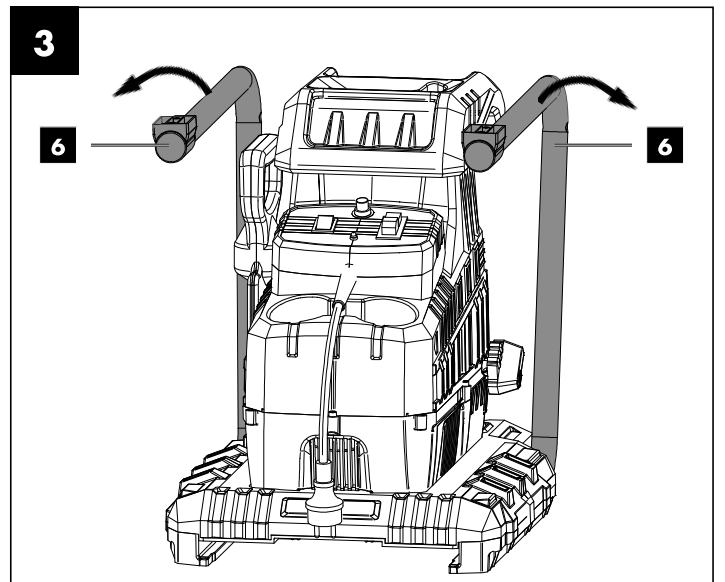
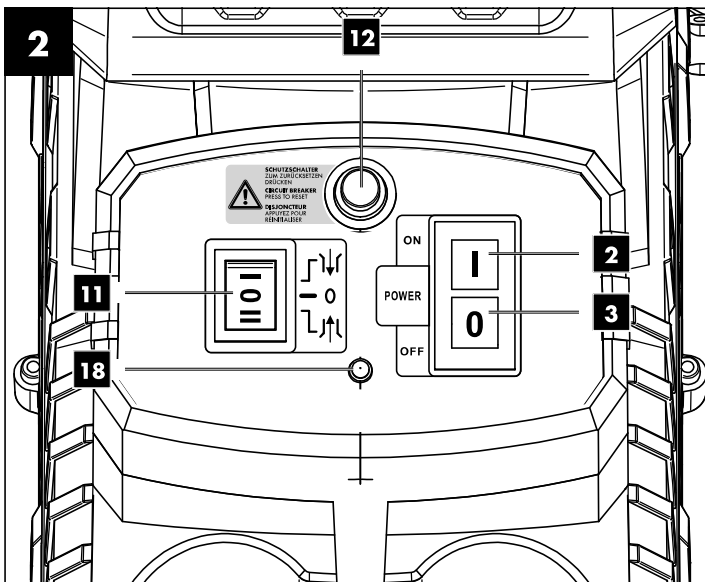
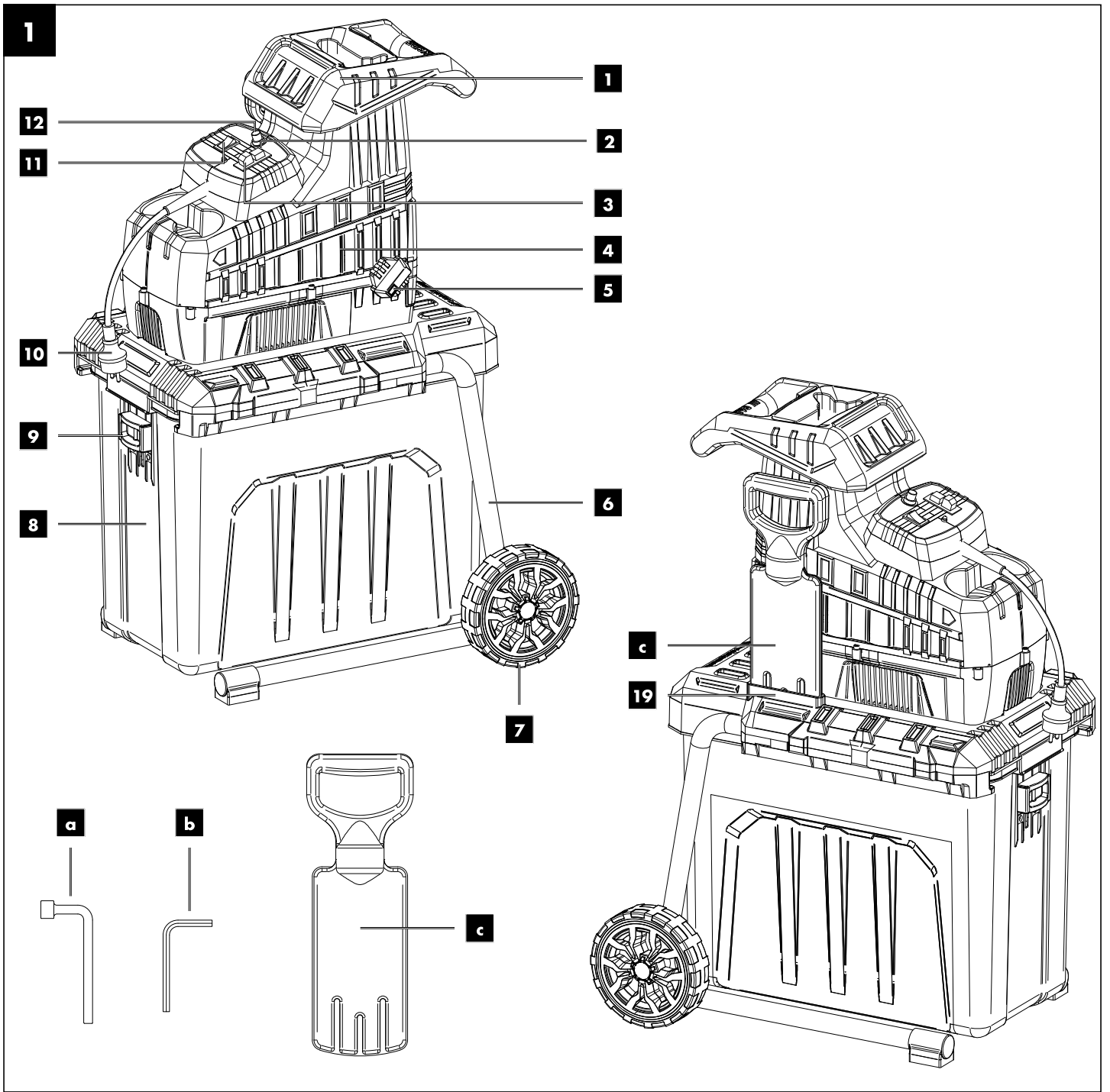


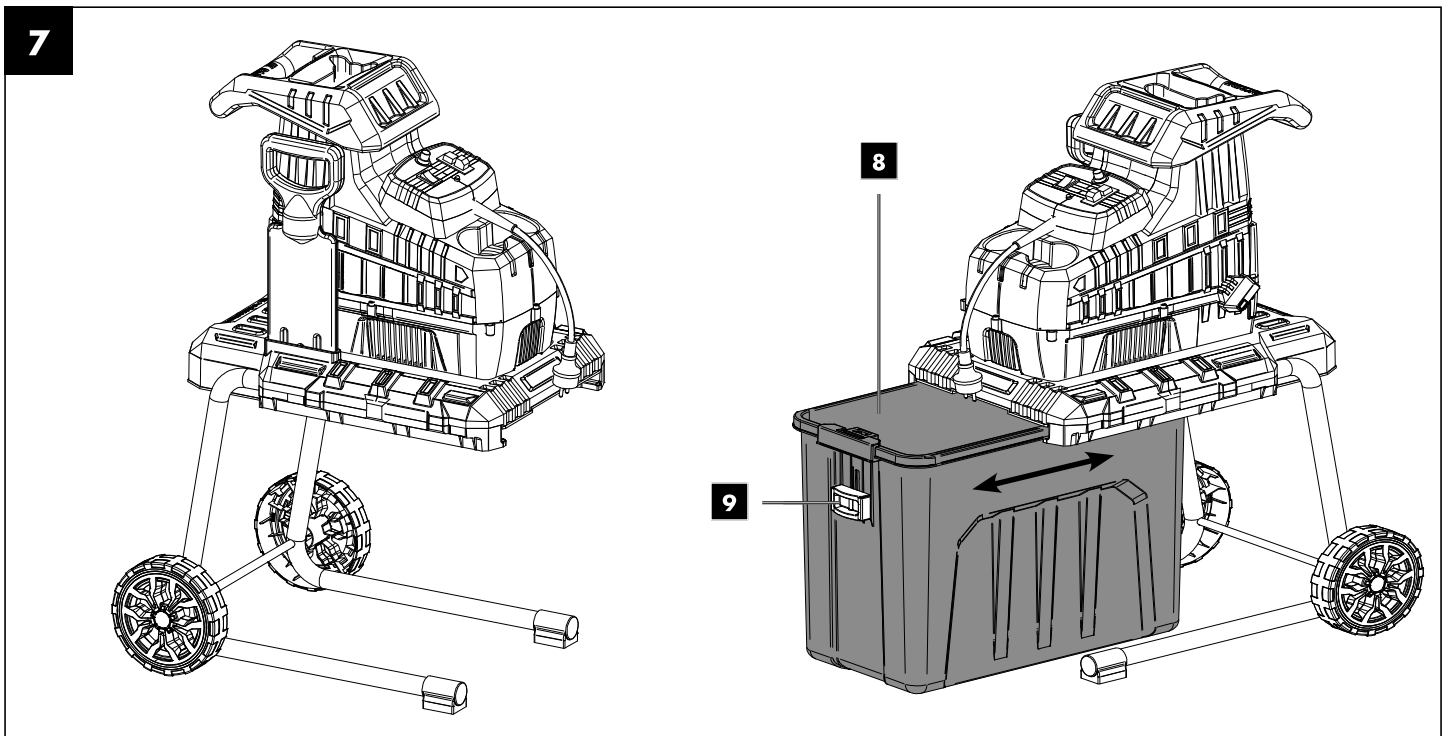
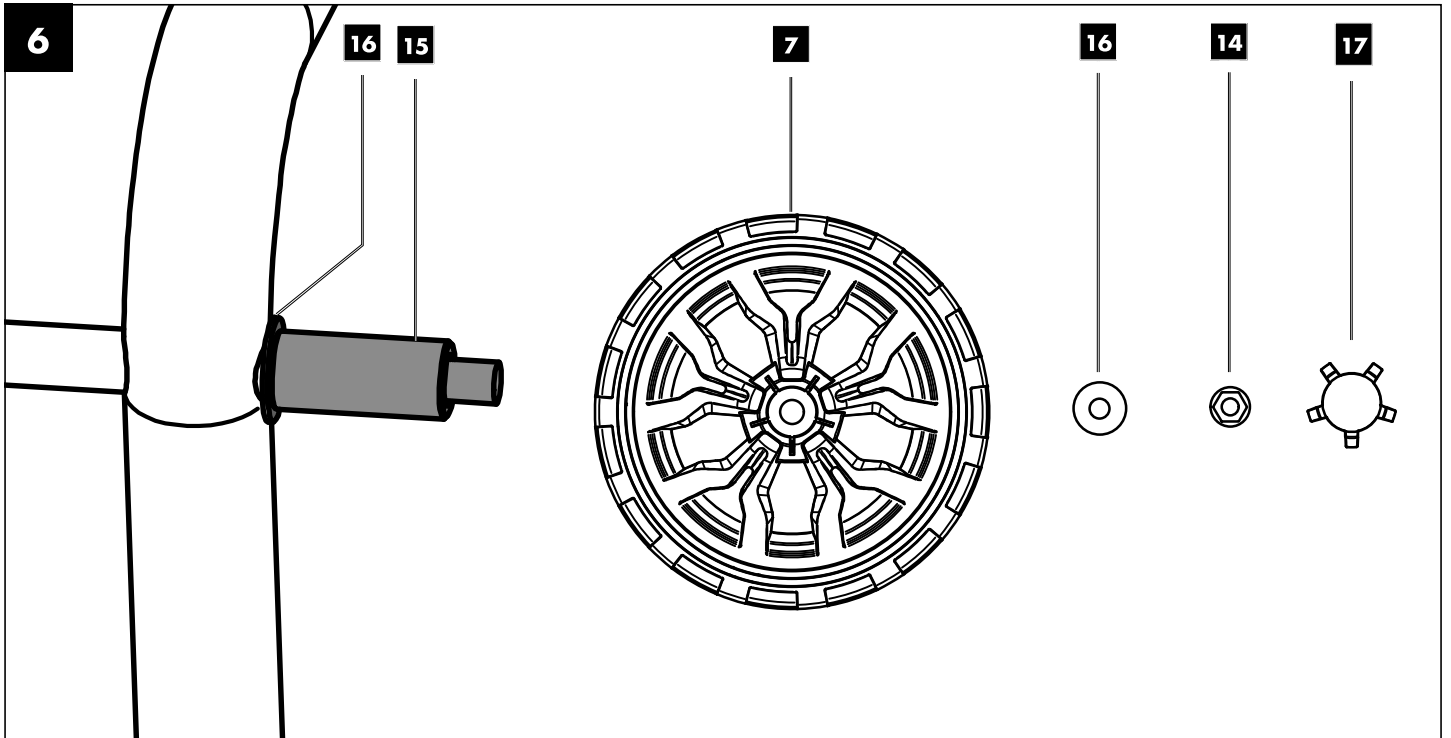
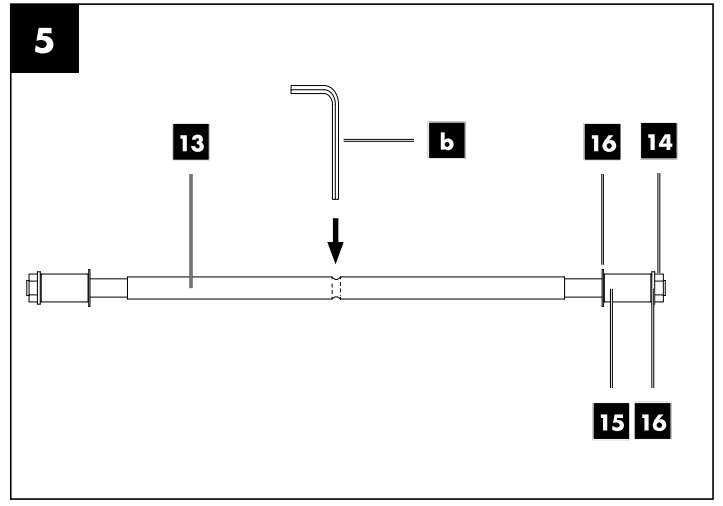
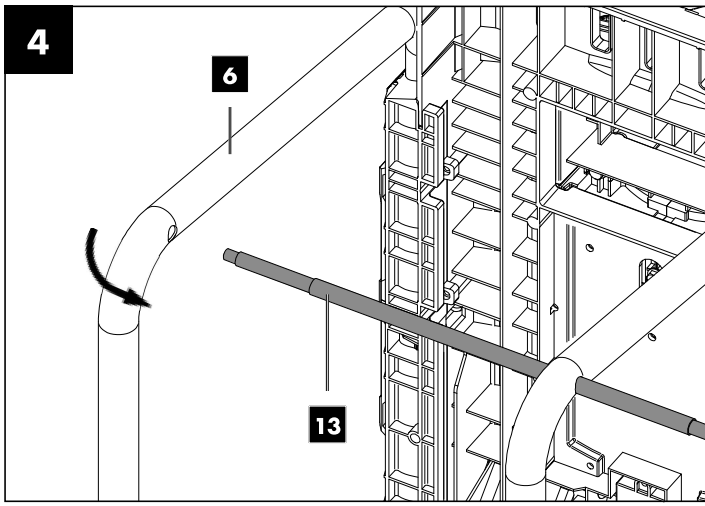
DE AT CH

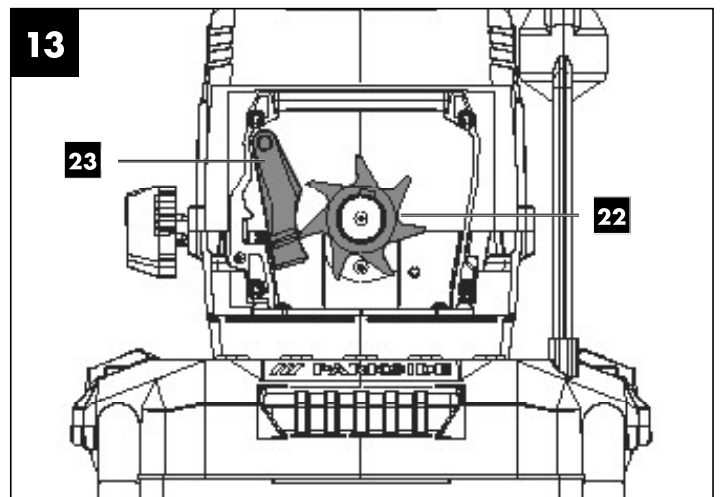
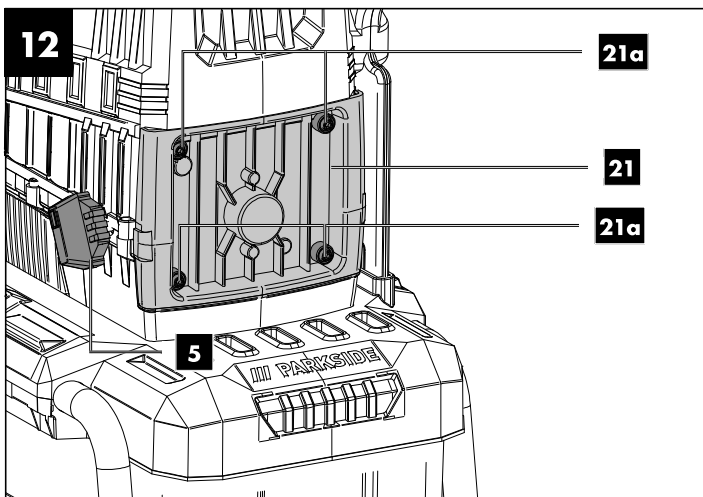
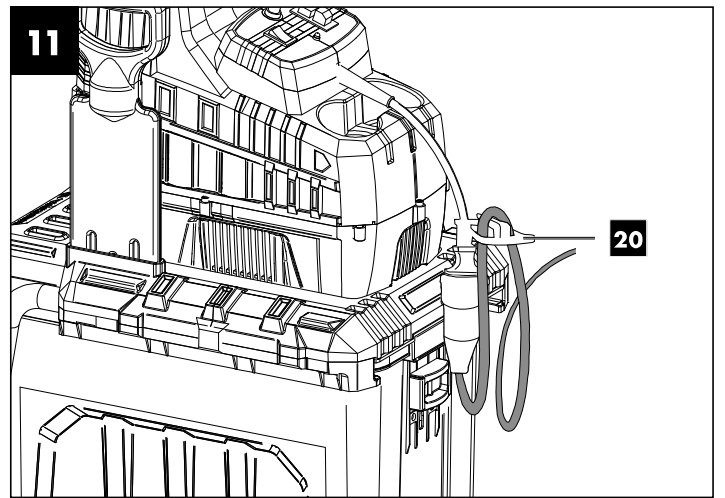
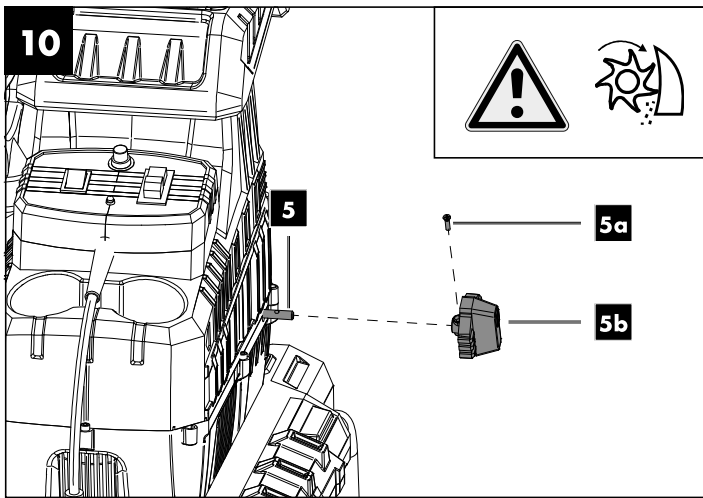
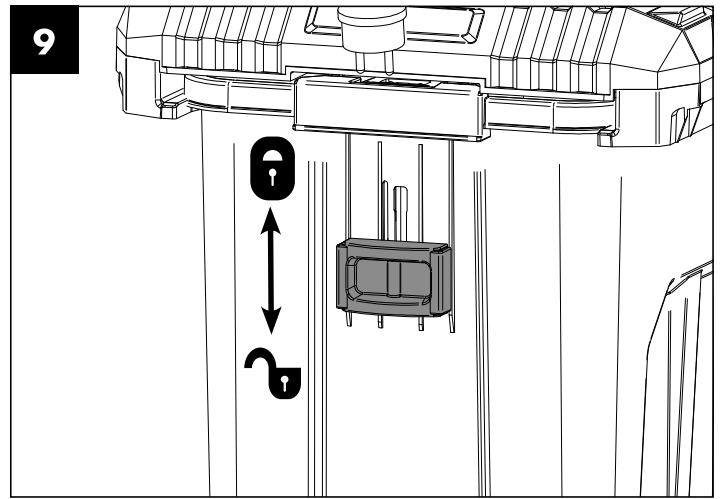
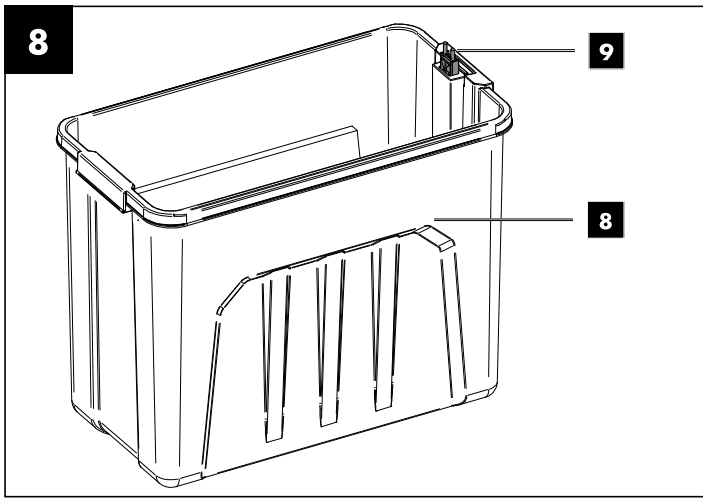
Klappen Sie vor dem Lesen die Seite mit den Abbildungen aus und machen Sie sich anschließend mit allen Funktionen des Gerätes vertraut.

GB

Before reading, unfold the page containing the illustrations and familiarise yourself with all functions of the device.







Inhalt:	Seite:
1. Erklärung der Symbole auf dem Gerät.....	2
2. Einleitung	4
3. Gerätebeschreibung	4
4. Lieferumfang	4
5. Bestimmungsgemäße Verwendung.....	4
6. Sicherheitshinweise	5
7. Technische Daten	9
8. Vor Inbetriebnahme	9
9. Montage.....	9
10. Bedienung.....	10
11. Elektrischer Anschluss.....	11
12. Reinigung und Wartung	12
13. Lagerung.....	12
14. Entsorgung und Wiederverwertung.....	12
15. Störungsabhilfe	13
16. Garantiekunde	14
17. Explosionszeichnung.....	29
18. Konformitätserklärung.....	31

1. Erklärung der Symbole auf dem Gerät



DE AT CH

Beachten Sie vor dem Gebrauch sämtliche Sicherheitshinweise.



DE AT CH

Lesen Sie vor der Inbetriebnahme den kompletten Text der Bedienungsanleitung durch.



DE AT CH

Schutzbrille und Gehörschutz tragen.



DE AT CH

Arbeitshandschuhe tragen.



DE AT CH

Nicht als Stufe verwenden.



DE AT CH

Andere Personen fernhalten.



DE AT CH

Gerät vor Regen schützen und bei Regen nicht im Freien stehen lassen!



DE AT CH

Gefahr! Schalten Sie die Maschine aus und ziehen Sie den Netzstecker, bevor Sie Einstellungen vornehmen, die Maschine reinigen oder wenn das Kabel verwickelt oder beschädigt ist.



DE AT CH

Gefahr! Rotierende Messer. Halten Sie Hände und Füße außerhalb der Öffnungen, während die Maschine läuft.



DE AT CH

Garantierter Schalleistungspegel.



DE AT CH

Verriegelung geöffnet.



DE AT CH

Verriegelung geschlossen.



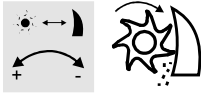
DE AT CH

Das Produkt entspricht den geltenden europäischen Richtlinien.



DE AT CH

Schutzklasse II - Doppelisolierung



(DE) (AT) (CH) Einstellung Druckplatte



Walzendrehrichtung

(DE) (AT) (CH) - Einzug
- Stopp
- Rücklauf



(DE) (AT) (CH) Gewicht



(DE) (AT) (CH) Astdurchmesser



(DE) (AT) (CH) Walzendrehzahl



(DE) (AT) (CH) Warten Sie, bis alle Maschinenteile vollständig zum Stillstand gekommen sind, bevor Sie sie berühren.

⚠ Achtung!

(DE) (AT) (CH) In dieser Bedienungsanweisung haben wir Stellen, die Ihre Sicherheit betreffen, mit diesem Zeichen versehen.

2. Einleitung

HERSTELLER:

Scheppach GmbH
Günzburger Straße 69
D-89335 Ichenhausen

VEREHRTER KUNDE,

Wir wünschen Ihnen viel Freude und Erfolg beim Arbeiten mit Ihrem neuen Gerät.

HINWEIS:

Der Hersteller dieses Gerätes haftet nach dem geltenden Produkthaftungsgesetz nicht für Schäden, die an diesem Gerät oder durch dieses Gerät entstehen bei:

- unsachgemäßer Behandlung,
- Nichtbeachtung der Bedienungsanweisung,
- Reparaturen durch Dritte, nicht autorisierte Fachkräfte,
- Einbau und Austausch von nicht originalen Ersatzteilen,
- nicht bestimmungsgemäßer Verwendung,
- Ausfällen der elektrischen Anlage bei Nichtbeachtung der elektrischen Vorschriften und VDE-Bestimmungen 0100, DIN 57113 / VDE0113.

Beachten Sie:

Lesen Sie vor der Montage und vor Inbetriebnahme den gesamten Text der Bedienungsanleitung durch.

Diese Bedienungsanleitung soll es Ihnen erleichtern, Ihr Gerät kennenzulernen und dessen bestimmungsgemäße Einsatzmöglichkeiten zu nutzen.

Die Bedienungsanleitung enthält wichtige Hinweise, wie Sie mit dem Gerät sicher, fachgerecht und wirtschaftlich arbeiten, und wie Sie Gefahren vermeiden, Reparaturkosten sparen, Ausfallzeiten verringern und die Zuverlässigkeit und Lebensdauer des Gerätes erhöhen.

Zusätzlich zu den Sicherheitsbestimmungen dieser Bedienungsanleitung müssen Sie unbedingt die für den Betrieb des Gerätes geltenden Vorschriften Ihres Landes beachten.

Bewahren Sie die Bedienungsanleitung, in einer Plastikhülle geschützt vor Schmutz und Feuchtigkeit, bei dem Gerät auf. Sie muss von jeder Bedienungsperson vor Aufnahme der Arbeit gelesen und sorgfältig beachtet werden.

An dem Gerät dürfen nur Personen arbeiten, die im Gebrauch des Gerätes unterwiesen und über die damit verbundenen Gefahren unterrichtet sind. Das geforderte Mindestalter ist einzuhalten.

Neben den in dieser Bedienungsanleitung enthaltenen Sicherheitshinweisen und den besonderen Vorschriften Ihres Landes sind die für den Betrieb von baugleichen Maschinen allgemein anerkannten technischen Regeln zu beachten.

Wir übernehmen keine Haftung für Unfälle oder Schäden, die durch Nichtbeachten dieser Anleitung und den Sicherheitshinweisen entstehen.

3. Gerätebeschreibung

1. Einfülltrichter
2. Einschalter
3. Ausschalter
4. Maschinenoberteil
5. Nachstellschraube
- 5a. Befestigungsschraube (vormontiert)
- 5b. Handgriff für die Nachstellschraube
6. Stützfuß
7. Rad
8. Auffangbehälter
9. Sicherheitsschalter
10. Netzkabel
11. Schalter der Walzendrehrichtung
12. Überlastschalter
13. Radachse
14. Sicherungsmutter
15. Radhülse
16. Unterlegscheibe
17. Radkappe
18. Status LED
19. Halterung Stopfer
20. Zugentlastung
21. Getriebeabdeckung
- 21a. Schrauben
22. Messerwalze
23. Druckplatte

- a.) Schraubenschlüssel
- b.) Innensechskantschlüssel
- c.) Stopfer

4. Lieferumfang

- Maschinenoberteil
- Stopfer
- Radachse
- Auffangbehälter mit Sicherheitsschalter
- Rad (2x)
- Radkappe (2x)
- Sicherungsmutter (2x)
- Radhülse (2x)
- Unterlegscheibe (4x)
- Schraubenschlüssel
- Innensechskantschlüssel (5 mm)
- Handgriff für die Nachstellschraube
- Betriebsanleitung

5. Bestimmungsgemäße Verwendung

Das Gerät ist zum Zerkleinern von faserigen oder Holzigen Gartenabfällen, wie z. B. Hecken- und Baumschnitt, Äste, Rinde oder Tannenzapfen bestimmt.

Zur bestimmungsgemäßen Verwendung gehört das Häckseln von:

- Ästen aller Art bis zu einem maximalen Durchmesser von 42 mm (je nach Holzart und Frische)
- welken, feuchten, bereits mehrere Tage gelagerte Gartenabfälle im Wechsel mit Ästen.

Jede andere Verwendung, die in dieser Anleitung nicht ausdrücklich zugelassen wird, kann zu Schäden am Gerät führen und eine ernsthafte Gefahr für den Benutzer darstellen.

Der Walzenhäcksler darf nicht mit Steinen, Glas, Metall, Knochen, Kunststoffen oder Stoffabfällen befüllt werden.

Nicht geeignet ist das Gerät zum Zerkleinern von Haushalts-, Beet- und Blumenabfällen.

Die Maschine darf nur nach ihrer Bestimmung verwendet werden. Jede weitere darüber hinausgehende Verwendung ist nicht bestimmungsgemäß. Für daraus hervorgerufene Schäden oder Verletzungen aller Art haftet der Benutzer/Bediener und nicht der Hersteller.

Bestandteil der bestimmungsgemäßen Verwendung ist auch die Beachtung der Sicherheitshinweise, sowie die Montageanleitung und die Betriebshinweise in der Bedienungsanleitung.

Personen, welche die Maschine bedienen und warten, müssen mit dieser vertraut und über mögliche Gefahren unterrichtet sein.

Veränderungen an der Maschine schließen eine Haftung des Herstellers und daraus entstehende Schäden gänzlich aus.

Die Maschine darf nur mit Originalteilen und Originalzubehör des Herstellers betrieben werden.

Die Sicherheits-, Arbeits- und Wartungsvorschriften des Herstellers sowie die in den Technischen Daten angegebenen Abmessungen müssen eingehalten werden.

Bitte beachten Sie, dass unsere Geräte bestimmungsgemäß nicht für den gewerblichen, handwerklichen oder industriellen Einsatz konstruiert wurden. Wir übernehmen keine Gewährleistung, wenn das Gerät in Gewerbe-, Handwerks- oder Industriebetrieben sowie bei gleichzusetzenden Tätigkeiten eingesetzt wird.

6. Sicherheitshinweise

**WICHTIG:
VOR GEBRAUCH AUFMERKSAM LESTEN.
FÜR IHRE UNTERLAGEN AUFBEWAHREN.**

Dieses Gerät kann bei unsachgemäßem Gebrauch ernsthafte Verletzungen verursachen. Bevor Sie mit dem Gerät arbeiten, lesen Sie sorgfältig die Bedienungsanleitung und machen Sie sich mit allen Bedienteilen gut vertraut. Fragen Sie bei Unsicherheiten einen Fachmann um Rat. Bewahren Sie die Betriebsanleitung gut auf und geben Sie sie an jeden nachfolgenden Benutzer weiter, damit die Informationen jederzeit zur Verfügung stehen.

Dieses Gerät ist nicht dafür bestimmt, von Kindern, Personen mit eingeschränkten körperlichen, sensorischen oder geistigen Fähigkeiten oder unzureichender Erfahrung und Wissen oder Personen, welche mit den Anweisungen nicht vertraut sind, benutzt zu werden.

Kinder dürfen nicht mit dem Gerät spielen. Reinigung und Benutzer-Wartung dürfen nicht von Kindern durchgeführt werden.

Das Gerät darf nicht in Lagen höher als 2000 m verwendet werden.

Schulung:

- Lesen Sie die Anweisungen aufmerksam. Machen Sie sich mit den Stellteilen und der sachgemäßen Verwendung der Maschine vertraut.
- Erlauben Sie niemals Personen, die mit diesen Anweisungen nicht vertraut sind, oder Kindern die Verwendung der Maschine. Örtlich geltende Vorschriften können das Alter des Benutzers beschränken.
- Es ist zu beachten, dass der Benutzer selbst für Unfälle oder Gefährdungen gegenüber anderen Personen oder deren Besitz verantwortlich ist.
- Kinder sollen beaufsichtigt werden, um sicherzustellen, dass sie nicht mit dem Gerät spielen.
- Erlauben Sie niemals Kindern oder anderen Personen, die die Betriebsanleitung nicht kennen, das Gerät zu benutzen. Örtliche Bestimmungen können das Mindestalter der Bedienungsperson festlegen.
- Vermeiden Sie abnormale Körperhaltung.
- Schalten Sie das Gerät aus und ziehen Sie den Netzstecker. Warten Sie, bis alle Maschinenteile vollständig zum Stillstand gekommen sind, bevor Sie sie berühren.
- Arbeiten Sie mit dem Gerät nicht, wenn Sie müde oder unkonzentriert sind oder nach Einnahme von Alkohol oder Tabletten. Legen Sie immer rechtzeitig eine Arbeitspause ein.

Beachten Sie den Lärmschutz und örtliche Vorschriften.

Achtung!

Beim Gebrauch von Elektrowerkzeugen sind zum Schutz gegen elektrischen Schlag, Verletzungs- und Brandgefahr folgende grundsätzliche Sicherheitsmaßnahmen zu beachten:

Vorbereitung:

- Beim Betrieb der Maschine sind immer Gehörschutz und Schutzbrille zu tragen, solange die Maschine im Betrieb ist.
- Tragen Sie beim Betrieb der Maschine immer festes Schuhwerk und lange Hosen. Betreiben Sie die Maschine nicht barfußig oder in leichten Sandalen. Vermeiden Sie das Tragen loser Kleidung oder Kleidung mit hängenden Schnüren oder Krawatten.
- Benutzen Sie das Gerät nur im Freien (d. h. nicht an einer Wand oder einem anderen starren Gegenstand) und auf einer festen, ebenen Fläche.
- Benutzen Sie die Maschine nicht auf einer gepflasterten mit Kies bestreuten Fläche, auf der ausgeworfenes Material Verletzungen verursachen könnte.
- Vor dem Einschalten der Maschine ist immer zu prüfen, ob das Häckselwerk, die Häckselwerk-Schrauben und andere Befestigungen gut gesichert sind, und dass die Schutzeinrichtungen und Schilder an Ort und Stelle sind. Ersetzen Sie abgenutzte und beschädigte Einzelteile satzweise, um Unwucht zu vermeiden. Abgenutzte oder beschädigte Aufkleber müssen ersetzt werden.
- Vor dem Gebrauch sind immer Anschluss- und Verlängerungsleitung auf Anzeichen von Beschädigung oder Alterung zu untersuchen. Falls die Leitung während der Benutzung beschädigt wird, muss sie sofort vom Versorgungsnetz getrennt werden. **BERÜHREN SIE DIE LEITUNG NICHT, BEVOR SIE VOM NETZ GETRENNT IST.** Benutzen Sie die Maschine nicht, wenn die Leitung beschädigt oder abgenutzt ist.
- Setzen Sie das Gerät niemals ein, während Personen, besonders Kinder oder Tiere in der Nähe sind.
- Benutzen Sie nur Ersatz- und Zubehörteile, die vom Hersteller geliefert und empfohlen werden. Der Einsatz von Fremdteilen führt zum sofortigen Verlust des Garantieanspruches.
- Lassen Sie das Gerät nicht unbeaufsichtigt laufen und bewahren Sie es trocken und für Kinder unzugänglich auf.
- Schließen Sie das Gerät nur an ein ordnungsgemäß geerdetes Stromnetz an. Steckdose und Verlängerungskabel müssen einen funktionsfähigen Schutzleiter besitzen.
- Bei Benutzung im Freien muss das Gerät an eine Steckdose mit Fehlerstrom-Schutzeinrichtung (FI-Schalter) mit einem Bemessungsfehlerstrom von nicht mehr als 30 mA angeschlossen werden.

- Halten Sie sich bei Inbetriebnahme der Maschine immer außerhalb der Auswurfzone.

Betrieb:

- Vergewissern Sie sich vor Starten des Gerätes, dass der Einfülltrichter leer ist.
- Halten Sie Ihr Gesicht mit Kopf, Haaren und Körper Abstand zum Einfülltrichter.
- Hände, andere Körperteile und Kleidung sind nicht in die Einfüllkammer, Auswurfkanal oder in die Nähe anderer beweglicher Teile zu bringen.
- Achten Sie immer auf Ihr Gleichgewicht und festen Stand. Vermeiden Sie eine abnormale Körperhaltung. Stehen Sie bei Zuführung von Material niemals auf einer höheren Ebene als der Ebene der Grundfläche der Maschine.
- Halten Sie sich beim Betrieb der Maschine nicht im Auswurfbereich auf.
- Achten Sie darauf, dass bei Einwurf von Material niemals harte Gegenstände wie Metall, Steine, Glas, Flaschen, Büchsen oder andere Fremdkörper enthalten sind.
- Sollten in das Schneidwerkzeug Fremdkörper gelangen oder die Maschine ungewöhnliche Geräusche erzeugen oder ungewöhnlich vibrieren, schalten Sie sofort den Motor ab und lassen Sie die Maschine auslaufen. Trennen Sie die Maschine vom Netz und unternehmen Sie die folgenden Schritte, bevor sie die Maschine neu starten und betreiben:
 - Überprüfen Sie die Maschine auf Schäden
 - Überprüfen Sie die Teile auf festen Sitz, ziehen Sie gegebenenfalls nach.
 - Lassen Sie jegliche Teile ersetzen oder reparieren, wobei die Teile gleichwertige Beschaffenheit aufweisen müssen.
- Lassen Sie verarbeitetes Material nicht innerhalb des Auswurfbereiches anhäufen; dies könnte den richtigen Auswurf verhindern und zu Rückschlag des Materials durch den Einfülltrichter führen.
- Bei Verstopfungen im Ein- oder Auswurf der Maschine schalten Sie den Motor aus und ziehen Sie den Netzstecker, bevor Sie Materialreste in den Einfülltrichter oder im Auswurfkanal beseitigen. Achten Sie darauf, dass der Motor frei von Abfällen und sonstigen Ansammlungen ist, um den Motor vor Schaden oder möglichen Feuer zu bewahren. Denken Sie daran, dass bei Inbetriebnahme des Startmechanismus bei motorbetriebenen Maschinen sich auch das Schneidwerkzeug in Betrieb setzt.

- Greifen Sie während des Betriebes nicht in den Einfülltrichter. Nach dem Abschalten läuft das Gerät noch kurze Zeit nach.
- **Warnung!** Betreiben Sie die Maschine nie mit fehlerhaften Schutzeinrichtungen oder -abdeckungen oder ohne Schutzeinrichtungen oder mit beschädigtem oder abgenutztem Kabel.
- Halten Sie den Motor von Unrat und anderen Ansammlungen sauber, um eine Beschädigung dieser oder ein mögliches Feuer zu verhindern.
- Transportieren und kippen Sie das Gerät nicht bei laufendem Motor.
- Stoppen Sie die Maschine und entfernen Sie den Stecker aus der Steckdose. Stellen Sie sicher, dass alle beweglichen Teile vollständig ausgelaufen sind:
 - wenn Sie das Gerät nicht benutzen, es transportieren oder unbeaufsichtigt lassen;
 - vor dem Freimachen eines blockierten Messers.
 - vor dem Beseitigen einer Verstopfung oder Säuberung verstopfter Kanäle;
 - wenn Sie das Gerät kontrollieren, es reinigen oder Blockierungen entfernen;
 - wenn Sie Reinigungs- oder Wartungsarbeiten vornehmen oder Zubehör austauschen;
 - wenn das Strom- oder Verlängerungskabel beschädigt oder verheddert ist;
 - wenn Sie das Gerät bewegen oder hochheben wollen;
 - wenn Fremdkörper in das Gerät gelangen, bei ungewöhnlichen Geräuschen oder Vibrationen (überprüfen Sie vor Neustart das Gerät auf Schäden).

Wartung und Aufbewahrung:

- Wenn die Maschine für die Instandhaltung, Inspektion, Aufbewahrung oder zum Wechsel von Zubehör angehalten wird, schalten Sie die Energiequelle aus, trennen Sie die Maschine vom Netz und stellen Sie sicher, dass alle beweglichen Teile ausgelaufen sind. Lassen Sie die Maschine vor Inspektionen, Einstellungen, etc. abkühlen. Warten Sie die Maschine mit Sorgfalt und halten Sie sie sauber.
- Bewahren Sie die Maschine an einem trockenen Ort und außer Reichweite von Kindern auf.
- Lassen Sie die Maschine vor der Aufbewahrung immer abkühlen.
- Seien Sie sich bei der Instandhaltung des Häckselwerks bewusst, dass, obwohl der Motor aufgrund der Verriegelungsfunktion der Schutzeinrichtung ausgeschaltet ist, das Häckselwerk immer noch bewegt werden kann.

- Ersetzen Sie verschlissene oder beschädigte Teile aus Sicherheitsgründen. Benutzen Sie nur Originalersatzteile und -zubehör.
- Versuchen Sie niemals, die Verriegelungsfunktion der Schutzeinrichtung zu umgehen.

Zusätzliche Sicherheitsanweisungen für Maschinen mit Auffangbehälter:

- Schalten Sie die Maschine vor dem Anbringen oder dem Entfernen des Auffangbehälters aus.

Empfehlung

- Die Maschine sollte über eine Fehlerstrom-Schutzeinrichtung (RCD) mit einem Auslösestrom von höchstens 30 mA versorgt werden.
- Benutzen Sie das Gerät nicht bei Regen und bei schlechter Witterung. Arbeiten Sie nur bei Tageslicht oder guter Beleuchtung.
- Achten Sie darauf, dass alle Abdeckungen und Abweiser an ihrem Platz und in gutem Arbeitszustand sind.
- **Warnung!** Verletzungsgefahr durch bewegliche gefährliche Teile!
- Haben Sie jederzeit einen sicheren Stand an Hängen und zu gehen, nicht zu laufen.
- Berühren Sie keine sich bewegenden gefährlichen Teile, bevor die Maschine vom Netzanschluss getrennt wurde und die beweglichen gefährlichen Teile vollständig zum Stillstand gekommen sind.
- Beachten Sie, kein beschädigtes Kabel an die Stromversorgung anzuschließen oder ein beschädigtes Kabel zu berühren, bevor es von der Stromversorgung getrennt wurde, da beschädigte Kabel zum Berühren aktiver Teile führen können.
- Vermeiden Sie, dass die Maschine bei schlechten Wetterbedingungen betrieben wird, besonders bei Blitzgefahr.

Vorsicht!

So vermeiden Sie Geräteschäden und eventuell daraus resultierende Personenschäden:

- Reinigen Sie regelmäßig die Lüftungsöffnungen und befolgen Sie die Wartungsvorschriften.
- Überlasten Sie Ihr Gerät nicht. Arbeiten Sie nur im angegebenen Leistungsbereich. Verwenden Sie keine leistungsschwachen Maschinen für schwere Arbeiten. Benutzen Sie Ihr Gerät nicht für Zwecke, für die es nicht bestimmt ist.

- Schalten Sie das Gerät erst aus, wenn der Einfülltrichter völlig entleert ist, da das Gerät sonst verstopfen und u. U. danach nicht mehr anlaufen könnte.
- Versuchen Sie nicht, das Gerät selbst zu reparieren, es sei denn, Sie besitzen hierfür eine Ausbildung. Sämtliche Arbeiten, die nicht in dieser Betriebsanleitung angegeben werden, dürfen nur von unserem Service-Center ausgeführt werden.

Elektrische Sicherheit

Vorsicht:

So vermeiden Sie Unfälle und Verletzungen durch elektrischen Schlag:

- Verwenden Sie für die Anbringung des Verlängerungskabels die dafür vorgesehene Zugentlastung.
- Prüfen Sie regelmäßig vor Arbeitsbeginn den Zustand der Maschine, der Stromversorgung und der Verlängerungsleitungen. Bei Beschädigungen darf das Gerät nicht in Betrieb genommen werden.
- Halten Sie Verlängerungskabel von beweglichen gefährlichen Teilen fern, um Beschädigungen des Verlängerungskabels zu vermeiden, welche zum Berühren aktiver Teile führen können.
- Beschädigte Kabel, Kupplung und Stecker oder den Vorschriften nicht entsprechende Anschlussleitungen dürfen nicht verwendet werden. Ziehen Sie bei Beschädigung des Netzkabels sofort den Stecker aus der Steckdose. Berühren Sie auf keinen Fall das Netzkabel, solange der Netzstecker nicht gezogen ist.
- Wenn die Anschlussleitung dieses Gerätes beschädigt wird, muss sie durch den Hersteller oder seinen Kundendienst oder eine ähnlich qualifizierte Person ersetzt werden, um Gefährdungen zu vermeiden.
- Benutzen Sie das Gerät nicht, wenn sich der Schalter nicht ein- und ausschalten lässt. Beschädigte Schalter müssen bei unserem Service-Center ersetzt werden.
- Verwenden Sie nur für den Außenbereich zugelassene, spritzwassergeschützte Verlängerungskabel. Der Litzenquerschnitt des Verlängerungskabels muss mindestens 2,5 mm² betragen. Rollen Sie eine Kabeltrommel vor Gebrauch immer ganz ab. Überprüfen Sie das Kabel auf Schäden.
- Benutzen Sie das Kabel nicht, um den Stecker aus der Steckdose zu ziehen. Schützen Sie das Kabel vor Hitze, Öl und scharfen Kanten.
- Lassen Sie Schäden an Verlängerungskabel nur durch eine Elektrofachkraft reparieren.

Warnung!

Dieses Elektrowerkzeug erzeugt während des Betriebs ein elektromagnetisches Feld. Dieses Feld kann unter bestimmten Umständen aktive oder passive medizinische Implantate beeinträchtigen. Um die Gefahr von ernsthaften oder tödlichen Verletzungen zu verringern, empfehlen wir Personen mit medizinischen Implantaten ihren Arzt und den Hersteller vom medizinischen Implantat zu konsultieren, bevor das Elektrowerkzeug bedient wird.

Restrisiken

Die Maschine ist nach dem Stand der Technik und den anerkannten sicherheitstechnischen Regeln gebaut. Dennoch können beim Arbeiten einzelne Restrisiken auftreten.

- Gefährdung der Gesundheit durch Strom bei Verwendung nicht ordnungsgemäßer Elektro-Anschlussleitungen.
- Bevor Sie Einstell- oder Wartungsarbeiten vornehmen, lassen Sie die Starttaste los und ziehen den Netzstecker.
- Des Weiteren können trotz aller getroffener Vorkehrungen nicht offensichtliche Restrisiken bestehen.
- Restrisiken können minimiert werden, wenn die „Sicherheitshinweise“ und die „Bestimmungsgemäße Verwendung“, sowie die Bedienungsanleitung insgesamt beachtet werden.
- Vermeiden Sie zufällige Inbetriebsetzungen der Maschine: Beim Einführen des Steckers in die Steckdose darf die Betriebstaste nicht gedrückt werden.
- Verwenden Sie das Werkzeug, das in dieser Bedienungsanleitung empfohlen wird. So erreichen Sie, dass Ihre Maschine optimale Leistungen erbringt.
- Halten Sie Ihre Hände vom Arbeitsbereich fern, wenn die Maschine in Betrieb ist.

Verhalten im Notfall

Leiten Sie die der Verletzung entsprechend notwendigen Erste Hilfe Maßnahmen ein und fordern Sie schnellstmöglich qualifizierte ärztliche Hilfe an.

Bewahren Sie den Verletzten vor weiteren Schädigungen und stellen Sie diesen ruhig. Für einen eventuell eintretenden Unfall sollte immer ein Verbandskasten nach DIN 13164 am Arbeitsplatz griffbereit vorhanden sein. Dem Verbandskasten entnommenes Material ist sofort wieder aufzufüllen.

Wenn Sie Hilfe anfordern, machen Sie folgende Angaben

1. Ort des Unfalls
2. Art des Unfalls
3. Zahl der Verletzten
4. Art der Verletzungen
5. Warten Sie auf Rückfragen

7. Technische Daten

Baumaße L x B x H	630 x 450 x 910 mm
Messerwalze Ø.....	87 mm
Anzahl Messer	8
Sammelbehälter Fassungsvermögen.....	60 l
Gewicht.....	20,5 kg
max. Astdurchmesser	42 mm
Motor	220-240V~ 50Hz
Nennaufnahme P1	2800 W
Drehzahl Messerwalze.....	60 min ⁻¹
Betriebsart*	P40
Schutzart.....	IPX4
Schutzklasse	II

Technische Änderungen vorbehalten!

* Dauerlaufbetrieb mit Aussetzbelastung (4 min. Belastung - 6 min. Leerlauf)

Tragen Sie einen Gehörschutz.

Die Einwirkung von Lärm kann Gehörverlust bewirken.

Geräuschkennwerte

Schalldruckpegel L _{PA}	82,9 dB(A)
Unsicherheit K _{PA}	3 dB
Gemessener Schalleistungspegel L _{WA}	95,1 dB(A)
Garantierter Schalleistungspegel L _{WA}	98 dB(A)
Unsicherheit K _{WA}	3 dB

Hinweis:

Die angegebenen Schallwerte sind nach einem genormten Prüfverfahren ermittelt worden und können verwendet werden, um verschiedene Elektrowerkzeuge miteinander zu vergleichen. Zudem eignen sich diese Werte, um Belastungen für den Benutzer, die durch Schall entstehen, im Vorhinein einschätzen zu können.

8. Vor Inbetriebnahme

⚠ ACHTUNG! Vor der Inbetriebnahme das Gerät unbedingt komplett montieren!

- Öffnen Sie die Verpackung und nehmen Sie das Gerät vorsichtig heraus.
- Entfernen Sie das Verpackungsmaterial sowie Verpackungs- und Transportsicherungen (falls vorhanden).
- Überprüfen Sie, ob der Lieferumfang vollständig ist.
- Kontrollieren Sie das Gerät und die Zubehörteile auf Transportschäden.

- Bei Beanstandungen muss sofort der Zubringer verständigt werden. Spätere Reklamationen werden nicht anerkannt.
- Bewahren Sie die Verpackung nach Möglichkeit bis zum Ablauf der Garantiezeit auf.
- Machen Sie sich vor dem Einsatz anhand der Bedienungsanleitung mit dem Gerät vertraut.
- Verwenden Sie bei Zubehör sowie Verschleiß- und Ersatzteilen nur Originalteile. Ersatzteile erhalten Sie bei Ihrem Fachhändler.
- Geben Sie bei Bestellungen unsere Artikelnummern sowie Typ und Baujahr des Gerätes an.
- Überzeugen Sie sich vor dem Anschließen, dass die Daten auf dem Typenschild mit den Netzdaten übereinstimmen.

⚠ GEFAHR Gerät und Verpackungsmaterialien sind kein Kinderspielzeug! Kinder dürfen nicht mit Kunststoffbeuteln, Folien und Kleinteilen spielen! Es besteht Verschluckungs- und Erstickungsgefahr!

9. Montage

⚠ WARNUNG! Ziehen Sie immer den Netzstecker, bevor Sie Einstellungen am Gerät vornehmen.

9.1 Stützfüße montieren (Abb. 3/4)

1. Positionieren Sie den Walzenhäcksler so, dass Sie die Stützfüße (6) um 180° ausklappen können.
2. Führen Sie die Radachse (13) in die vorgesehene Position an den Stützfüßen (6) ein. (Abb. 4)

9.2 Räder (7) montieren (Abb. 5/6)

1. Montieren Sie beide Räder (7), wie auf Abb. 6 dargestellt, mit Hilfe der Sicherungsmuttern (14), der Radhülsen (15) und den Unterlegscheiben (16). Verwenden Sie zum Festziehen der Räder (7) das mitgelieferte Werkzeug. HINWEIS: Dreht sich die Achse beim Anziehen mit, verwenden Sie den Innensechskantschlüssel (b) zum Gegenhalten.
2. Montieren Sie nach dem Anziehen der Sicherungsmutter (14) die Radkappe (17) auf dem Rad (7).

9.3 Montage des Auffangbehälters (Abb. 7; 8; 9)

1. Stellen Sie den Sicherheitsschalter (9) am Auffangbehälter (8) in die unterste Position (Abb. 7).
2. Schieben Sie den Auffangbehälter (8) entlang der Führungsschiene in das Untergestell. Der Auffangbehälter (8) lässt sich nur in eine Richtung einschieben.
3. Zum Verriegeln des Auffangbehälters (8) schieben Sie den Sicherheitsschalter (9) am Auffangbehälter (8) wieder bis zum Anschlag nach oben (Abb. 8; 9).

9.4 Montage des Handgriffes für die Nachstellschraube (5b) (Abb. 10)

Mit der Nachstellschraube (5) kann die Druckplatte (23) im Inneren des Gerätes justiert werden. Die exakte Einstellung der Druckplatte (23) wird unter Punkt 10.9 erläutert.

1. Entfernen Sie die vormontierte Befestigungsschraube (5a).
2. Stecken Sie den Handgriff für die Nachstellschraube (5b) auf das freie Ende der Nachstellschraube (5).
3. Ziehen Sie die vormontierte Befestigungsschraube (5a) fest.

10. Bedienung

Der Walzenhäcksler besitzt einen leistungsstarken Elektromotor, Überlastungsschutz und Wiederanlaufsperrung für zusätzliche Sicherheit. Als Schneidsystem wird ein Walzensystem eingesetzt, das sehr leise arbeitet und das Häckselgut automatisch einzieht. Das robuste Fahrgestell sorgt für Standsicherheit und gute Beweglichkeit des Gerätes.

Die Funktion der Bedienteile entnehmen Sie bitte den nachfolgenden Beschreibungen.

Achtung!
Der Walzenhäcksler lässt sich nur starten, wenn der Auffangbehälter (8) in das Untergestell geschoben ist und sich der Sicherheitsschalter (9) in der oberen Stellung befindet.

10.1 Verlängerungskabel anschließen (Abb. 11)

1. Formen Sie aus dem Ende des Verlängerungskabels eine Schlaufe und hängen Sie diese in die Zugentlastung (20) am Netzkabel (10) ein.
2. Schließen Sie das Verlängerungskabel an.

10.1.1 Status LED (18) (Abb. 2)

Die Status LED (18) zeigt Ihnen an, ob Ihr Gerät an der Stromversorgung angeschlossen ist.

Leuchtet die Status LED (18), wird ihr Gerät mit Strom versorgt und kann anlaufen.

10.2 Ein- und ausschalten (Abb. 2)

1. Einschalter (2): Durch Drücken dieser Taste wird der Walzenhäcksler gestartet.
2. Ausschalter (3): Durch Drücken dieser Taste wird der Walzenhäcksler gestoppt.

10.3 Schalter für Walzendrehrichtung (11) (Abb. 2)

- Schalter Position „I“ Einzug:
 - Durch Drücken dieser Taste läuft das Gerät im Dauerbetrieb. Material wird eingezogen.
- Schalter Position „0“ Stopp:
 - Gerät stoppt.
- Schalter Position „II“ Rücklauf:
 - Sie können die Drehrichtung der Messerwalze ändern (Rücklauf), um eingeklemmtes Häckselgut zu entfernen. Stellen Sie den Schalter für die Walzendrehrichtung auf „II“. Sobald Sie den Einschalter (2) gedrückt halten (Tippbetrieb), läuft das Gerät rückwärts. Eingeklemmtes Häckselgut wird freigegeben.

10.4 Überlastschalter (12)

Der Motor ist mit einem Überlastschalter (12) ausgestattet. Bei Überlastung des Walzenhäckslers schaltet der Überlastschalter automatisch ab, um den Walzenhäcksler vor Überhitzung zu schützen.

1. Sollte der Überlastschalter ausgelöst haben, schalten Sie den Walzenhäcksler am Ausschalter (3) ab und warten Sie ab bis der Walzenhäcksler abgekühlt ist.
2. Drücken Sie nun den Überlastschalter (12) ein und schalten Sie den Walzenhäcksler wieder an.

10.5 Überlastungsschutz

Bei Überbeanspruchung des Motors, z. B. bei Blockierung der Walze durch zu dicke Äste, schaltet das Gerät automatisch ab.

10.6 Arbeitshinweise

⚠ ACHTUNG!
Halten Sie beim Häckseln genügend Abstand zum Gerät, da lange Äste beim Einziehen ausschlagen können. Es besteht Verletzungsgefahr.

- Stellen Sie sicher, dass der Auffangbehälter (8) richtig ins Untergestell eingeschoben ist und sich der Sicherheitsschalter (9) in der oberen Position befindet.
- Schließen Sie den Walzenhäcksler an der Stromversorgung an (siehe 10.1).
- Setzen Sie den Walzenhäcksler mit dem Einschalter (2) in Betrieb (siehe 10.2).
- Halten Sie Äste beim Zuführen in das Gerät fest, bis sie automatisch eingezogen werden.
- Häckseln Sie welke, mehrere Tage gelagerte Gartenabfälle und Äste abwechselnd mit Ästen, um ein Verstopfen zu vermeiden.
- Entfernen Sie vor dem Häckseln Wurzeln von anhängenden Erdresten und Steinen.
- Häckseln Sie kein weiches, feuchtes Material wie Küchenabfälle, sondern kompostieren Sie es direkt.
- **Lassen Sie den Walzenhäcksler das eingebrachte Häckselgut vollständig zerkleinern, bevor Sie neues Häckselgut einbringen.**
- Benutzen Sie nicht Ihre Hände, um Häckselgut nachzuschieben, benutzen Sie dafür nur spezielle Stopfer (c) oder anderes Häckselgut.
- Schalten Sie den Walzenhäcksler nach getaner Arbeit aus und trennen diesen vom Netz.
- Heben Sie ein paar trockene Äste bis zum Schluss auf, um diese zur Unterstützung der Gerätereinigung zu benutzen.
- Schalten Sie das Gerät erst aus, wenn sämtliches Häckselgut durch den Messerwalzenbereich gelaufen ist. Ansonsten kann beim erneuten Starten die Messerwalze blockieren.

10.7 Blockierungen lösen

ACHTUNG:
Wenn das Material eingeklemmt wird, drücken Sie zuerst den Ausschalter (3), um das Gerät zu stoppen.

1. Drücken Sie den Schalter der Walzendrehrichtung (11) auf Position „II“.
2. Starten Sie das Gerät, indem Sie den Einschalter (2) drücken.

3. Das Gerät läuft im Tippbetrieb. Solange der Schalter der Walzendrehrichtung auf Position „II“ gehalten wird, läuft die Messerwalze Rückwärts.
4. Einklemmtes Häckselgut wird freigegeben.
5. Wechseln Sie die Drehrichtung wieder, um weiter zu häckseln (siehe 10.3).

10.8 Entleeren des Auffangbehälters

Leeren Sie den Auffangbehälter rechtzeitig. Beachten Sie, dass sich der Auffangbehälter unter dem Auswurfkanal ungleichmäßig füllt!

1. Schalten Sie das Gerät aus und entfernen Sie den Stecker aus der Steckdose.
2. Stellen Sie den Sicherheitsschalter (9) am Auffangbehälter (8) in die unterste Position.
3. Ziehen Sie den Auffangbehälter (8) heraus und entleeren Sie diesen.
4. Vergewissern Sie sich, dass der Bereich des Sicherheitsschalters (9) frei von Holzsplittern ist, bevor Sie den Auffangbehälter (8) wieder einschieben.
5. Setzen Sie den Auffangbehälter (8) wieder ein und schieben den Sicherheitsschalter (9) wieder bis zum Anschlag nach oben.

10.9 Druckplatte nachstellen

Die Druckplatte ist werkseitig voreingestellt. Der Einlaufvorgang einer neuen Maschine kann es jedoch notwendig machen, die Druckplatte zu Beginn in kürzeren Zeitintervallen nachstellen zu müssen.

Den richtigen Zeitpunkt zum Nachstellen der Druckplatte erkennen Sie daran, dass das Häckselgut nur leicht gequetscht wird und noch kettenförmig zusammenhängt.

1. Entleeren Sie den Auffangbehälter (8) und setzen Sie den Walzenhäcksler in Betrieb.
2. Drehen Sie langsam die Nachstellschraube (5) so weit im Uhrzeigersinn, bis leichte Schleifgeräusche hörbar sind. Bei einer halben Umdrehung der Nachstellschraube (5) im Uhrzeigersinn wird die Messerwalze um ca. 0,50 mm näher an die Druckplatte gebracht.
3. Die Druckplatte ist eingestellt, sobald Sie keine Schleifgeräusche mehr hören.
4. **Hinweis:** Durch die Einstellung der Druckplatte können Metallspäne entstehen. Häckselgut mit Metallspänen ist Sondermüll und darf NICHT kompostiert werden. Um diesen Sondermüll zu vermeiden, entleeren und reinigen Sie den Auffangbehälter (8) nach dem Einstellen der Druckplatte sofort.
5. Prüfen Sie die Einstellung der Druckplatte, indem Sie probeweise ein paar Äste häckseln. Entsorgen Sie dieses Häckselgut, welches evtl. Metallspäne enthalten könnte, fachgerecht.

Hinweis:

Falls das Häckselmesser die Druckplatte berührt, wird die Druckplatte nachgeschnitten und kleine Metallspäne können aus der Auswurföffnung fallen. Dies ist kein Fehler, jedoch darf nur im erforderlichen Maß nachjustiert werden, da sonst die Druckplatte vorzeitig verschleißt.

11. Elektrischer Anschluss

Der installierte Elektromotor ist betriebsfertig angeschlossen. Der Anschluss entspricht den einschlägigen VDE- und DIN-Bestimmungen. Der kundenseitige Netzanschluss sowie die verwendete Verlängerungsleitung müssen diesen Vorschriften entsprechen.

11.1 Schadhafte Elektro-Anschlussleitung

An elektrischen Anschlussleitungen entstehen oft Isolationschäden.

Ursachen hierfür können sein:

- Druckstellen, wenn Anschlussleitungen durch Fenster oder Türspalten geführt werden.
- Knickstellen durch unsachgemäße Befestigung oder Führung der Anschlussleitung.
- Schnittstellen durch Überfahren der Anschlussleitung.
- Isolationsschäden durch Herausreißen aus der Wandsteckdose.
- Risse durch Alterung der Isolation.

Solch schadhafte Elektro-Anschlussleitungen dürfen nicht verwendet werden und sind aufgrund der Isolationsschäden lebensgefährlich.

Elektrische Anschlussleitungen regelmäßig auf Schäden überprüfen. Achten Sie darauf, dass beim Überprüfen die Anschlussleitung nicht am Stromnetz hängt.

Elektrische Anschlussleitungen müssen den einschlägigen VDE- und DIN-Bestimmungen entsprechen. Verwenden Sie nur Anschlussleitungen mit Kennzeichnung H07RN-F.

Ein Aufdruck der Typenbezeichnung auf dem Anschlusskabel ist Vorschrift.

Anschlussart Y

Wenn die Netzanschlussleitung dieses Gerätes beschädigt wird, muss sie durch den Hersteller oder seinen Kundendienst oder eine ähnlich qualifizierte Person ersetzt werden, um Gefährdungen zu vermeiden.

11.2 Wechselstrommotor

- Die Netzspannung muss 220-240 V~ betragen.
- Ein Verlängerungskabel mit zu kleinem Leiterquerschnitt verursacht eine deutliche Verringerung der Leistungsfähigkeit des Gartengerätes. Bei Kabeln bis 25 m Länge ist ein Leiterquerschnitt von mindestens 3 x 1,5 mm² erforderlich, bei Kabeln über 25 m Länge muss der Leiterquerschnitt mindestens 2,5 mm² betragen.

Anschlüsse und Reparaturen der elektrischen Ausrüstung dürfen nur von einer Elektro-Fachkraft durchgeführt werden.

- Das Produkt erfüllt die Anforderungen der EN 61000-3-11 und unterliegt Sonderanschlussbedingungen. Das heißt, dass eine Verwendung an beliebigen frei wählbaren Anschlusspunkten nicht zulässig ist.
- Das Produkt kann bei ungünstigen Netzverhältnissen zu vorübergehenden Spannungsschwankungen führen.
- Das Produkt ist ausschließlich zur Verwendung an Anschlusspunkten vorgesehen, die eine Dauerstrombelastbarkeit des Netzes von mindestens 100 A je Phase haben.
- Sie müssen als Benutzer sicherstellen, wenn nötig in Rücksprache mit Ihrem Energieversorgungsunternehmen, dass Ihr Anschlusspunkt, an dem Sie das Produkt betreiben möchten, die genannte Anforderung erfüllt.

Beim Einphasen-Wechselstrommotor empfehlen wir, für Maschinen mit hohem Anlaufstrom (ab 3000 Watt), eine Absicherung von C 16A oder K 16A!

12. Reinigung und Wartung

Achtung!

Ziehen Sie vor allen Wartungs- und Reinigungsarbeiten den Netzstecker.

Lassen Sie Arbeiten, die nicht in dieser Anleitung beschrieben sind, von einer von uns ermächtigten Kundendienststelle durchführen. Verwenden Sie nur Originalteile.

Tragen Sie beim Umgang mit der Messerwalze Handschuhe. Schalten Sie vor allen Wartungs- und Reinigungsarbeiten das Gerät aus, ziehen Sie den Netzstecker und warten Sie den Stillstand der Messerwalze ab.

12.1 Messerwalze und Druckplatte tauschen (Abb. 12 + 13)

WARNUNG! Schnittgefahr!

Vor jeder Arbeit am Messer Arbeitshandschuhe tragen.

1. Schalten Sie das Gerät aus und entfernen Sie den Stecker aus der Steckdose.
2. Drehen Sie die Nachstellschraube (5) ca. 2 Umdrehungen gegen den Uhrzeigersinn.
3. Lösen Sie die vier Schrauben (21a) mit dem mitgelieferten Innensechskantschlüssel und entfernen Sie die Getriebeabdeckung (21) vom Gerät.
4. Ziehen Sie die Messerwalze (22) vorsichtig von der Motorwelle ab.
5. Entnehmen Sie die Druckplatte (23).
6. Entfernen Sie Schmutz von der Motorwelle und schmieren Sie diese leicht.
7. Setzen Sie die neue Messerwalze (22) in gleicher Position auf die Welle. Stellen Sie dabei sicher, dass die Messerwalze (22) richtig ausgerichtet ist (Krümmung der Messerzacken beachten).
8. Setzen Sie die Druckplatte (23) wieder ein.
9. Setzen Sie die Getriebeabdeckung (21) ein und ziehen die Schrauben (21a) wieder an.

10. Stellen Sie die Druckplatte ein, wie unter Punkt 10.9 beschrieben.

Allgemeine Reinigungs- und Wartungsarbeiten

Spritzen Sie den Walzenhäcksler nicht mit Wasser ab. Gefahr durch elektrischen Schlag!

- Halten Sie das Gerät, die Räder und die Lüftungsöffnungen stets sauber. Verwenden Sie zum Reinigen eine Bürste oder ein Tuch aber keine Reinigungs- bzw. Lösungsmittel.
- Kontrollieren Sie das Gerät, insbesondere Schutzeinrichtungen, vor jedem Gebrauch auf Beschädigungen wie lose, abgenutzte oder beschädigte Teile. Prüfen Sie den festen Sitz aller Muttern, Bolzen und Schrauben.
- Überprüfen Sie Abdeckungen und Schutzeinrichtungen auf Beschädigungen und korrekten Sitz. Tauschen Sie diese gegebenenfalls aus.
- Bewahren Sie das Gerät trocken und außerhalb der Reichweite von Kindern auf. Umhüllen Sie das Gerät nicht mit Nytonsäcken, da sich Feuchtigkeit bilden könnte.

Anschlüsse und Reparaturen

Anschlüsse und Reparaturen der elektrischen Ausrüstung dürfen nur von einer Elektro-Fachkraft durchgeführt werden.

Bei Rückfragen bitte folgende Daten angeben:

- Stromart des Motors
- Daten des Maschinen-Typenschildes
- Daten des Motor-Typenschildes

Service-Informationen

Es ist zu beachten, dass bei diesem Produkt folgende Teile einem gebrauchsgemäßen oder natürlichen Verschleiß unterliegen bzw. folgende Teile als Verbrauchsmaterialien benötigt werden.

Verschleißteile*: Kohlebürsten, Messerwalze, Druckplatte

* nicht zwingend im Lieferumfang enthalten!

Verwenden Sie bei Zubehör sowie Verschleiss- und Ersatzteilen nur Original-Teile:

Kohlebürsten: 3904409008

Messerwalze: 3904409009

Druckplatte: 3904409010

13. Lagerung

Lagern Sie das Gerät und dessen Zubehör an einem dunklen, trockenen und frostfreien sowie für Kinder unzugänglichen Ort. Die optimale Lagertemperatur liegt zwischen 5 und 30 °C. Bewahren Sie das Werkzeug in der Originalverpackung auf. Decken Sie das Werkzeug ab, um es vor Staub oder Feuchtigkeit zu schützen. Bewahren Sie die Bedienungsanleitung bei dem Werkzeug auf.

14. Entsorgung und Wiederverwertung

Das Gerät befindet sich in einer Verpackung, um Transportschäden zu verhindern. Diese Verpackung ist Rohstoff und ist somit wieder verwendbar oder kann dem Rohstoffkreislauf zurückgeführt werden.


Das Gerät und dessen Zubehör bestehen aus verschiedenen Materialien, wie z. B. Metall und Kunststoffe. Führen Sie defekte Bauteile der Sondermüllentsorgung zu. Fragen Sie im Fachgeschäft oder in der Gemeindeverwaltung nach!



Die Verpackung besteht aus umweltfreundlichen Materialien, die Sie über die örtlichen Recyclingstellen entsorgen können.

Möglichkeiten zur Entsorgung des ausgedienten Gerätes erfahren Sie bei Ihrer Gemeinde- oder Stadtverwaltung.

Altgeräte dürfen nicht in den Hausmüll!

 Dieses Symbol weist darauf hin, dass dieses Produkt gemäß Richtlinie über Elektro- und Elektronik-Altgeräte (2012/19/EU) und nationalen Gesetzen nicht über den Hausmüll entsorgt werden darf. Dieses Produkt muss bei einer dafür vorgesehenen Sammelstelle abgegeben werden. Dies kann z. B. durch Rückgabe beim Kauf eines ähnlichen Produkts oder durch Abgabe bei einer autorisierten Sammelstelle für die Wiederaufbereitung von Elektro- und Elektronik-Altgeräten geschehen. Der unsachgemäße Umgang mit Altgeräten kann aufgrund potentiell gefährlicher Stoffe, die häufig in Elektro und Elektronik-Altgeräten enthalten sind, negative Auswirkungen auf die Umwelt und die menschliche Gesundheit haben. Durch die sachgemäße Entsorgung dieses Produkts tragen Sie außerdem zu einer effektiven Nutzung natürlicher Ressourcen bei. Informationen zu Sammelstellen für Altgeräte erhalten Sie bei Ihrer Stadtverwaltung, dem öffentlich-rechtlichen Entsorgungsträger, einer autorisierten Stelle für die Entsorgung von Elektro- und Elektronik-Altgeräten oder Ihrer Müllabfuhr.

15. Störungsabhilfe

Störung	Mögliche Ursache	Abhilfe
Motor läuft nicht an	Auffangbehälter nicht in korrekter Position	Auffangbehälter korrekt einschieben und Sicherheitsschalter überprüfen
	Motor ist überlastet	Schalten Sie den Walzenhäcksler wieder ein
	Netzspannung fehlt	Steckdose, Kabel, Leitung, Stecker von Elektrofachmann prüfen lassen (siehe Elektrischer Anschluss)
Gartenabfälle werden nicht eingezogen	Messerwalze läuft gegen den Uhrzeigersinn	Drehrichtung umschalten
	Häckselgut ist zu weich	Häckselgut mit speziellen Stopfer für Walzenhäcksler nachschieben
	Messerwalze ist blockiert	Blockierung lösen
Häckselgut hängt kettenförmig aneinander	Druckplatte nicht richtig eingestellt	Druckplatte nachstellen

16. Garantieurkunde

Sehr geehrte Kundin, sehr geehrter Kunde,

unsere Produkte unterliegen einer strengen Qualitätskontrolle. Sollte dieses Gerät dennoch einmal nicht einwandfrei funktionieren, bedauern wir dies sehr und bitten Sie, sich an unseren Servicedienst unter der auf dieser Garantiekarte angegebenen Adresse zu wenden. Gern stehen wir Ihnen auch telefonisch über die unten angegebene Servicrufnummer zur Verfügung. Für die Geltendmachung von Garantieansprüchen gilt Folgendes:

- Diese Garantiebedingungen regeln zusätzliche Garantieleistungen. Ihre gesetzlichen Gewährleistungsansprüche werden von dieser Garantie nicht berührt. Unsere Garantieleistung ist für Sie kostenlos.
- Die Garantieleistung erstreckt sich ausschließlich auf Mängel, die auf Material- oder Herstellungsfehler zurückzuführen sind und ist auf die Behebung dieser Mängel bzw. den Austausch des Gerätes beschränkt. Bitte beachten Sie, dass unsere Geräte bestimmungsgemäß nicht für den gewerblichen, handwerklichen oder industriellen Einsatz konstruiert wurden. Ein Garantievertrag kommt daher nicht zustande, wenn das Gerät in Gewerbe-, Handwerks- oder Industriebetrieben sowie bei gleichzusetzenden Tätigkeiten eingesetzt wird. Von unserer Garantie sind ferner Ersatzleistungen für Transportschäden, Schäden durch Nichtbeachtung der Montageanleitung oder aufgrund nicht fachgerechter Installation, Nichtbeachtung der Gebrauchsanleitung (wie durch z. B. Anschluss an eine falsche Netzspannung oder Stromart), missbräuchliche oder unsachgemäße Anwendungen (wie z. B. Überlastung des Gerätes oder Verwendung von nicht zugelassenen Einsatzwerkzeugen oder Zubehör), Nichtbeachtung der Wartungs- und Sicherheitsbestimmungen, Eindringen von Fremdkörpern in das Gerät (wie z. B. Sand, Steine oder Staub), Gewaltanwendung oder Fremdeinwirkungen (wie z. B. Schäden durch Herunterfallen) sowie durch verwendungsgemäßen, üblichen Verschleiß ausgeschlossen.

Der Garantieanspruch erlischt, wenn an dem Gerät bereits Eingriffe vorgenommen wurden.

- Die Garantiezeit beträgt 3 Jahre und beginnt mit dem Kaufdatum des Gerätes. Garantieansprüche sind vor Ablauf der Garantiezeit innerhalb von zwei Wochen, nachdem Sie den Defekt erkannt haben, geltend zu machen. Die Geltendmachung von Garantieansprüchen nach Ablauf der Garantiezeit ist ausgeschlossen. Die Reparatur oder der Austausch des Gerätes führt weder zu einer Verlängerung der Garantiezeit noch wird eine neue Garantiezeit durch diese Leistung für das Gerät oder für etwaige eingebaute Ersatzteile in Gang gesetzt. Dies gilt auch bei Einsatz eines Vor-Ort-Services.
- Für die Geltendmachung Ihres Garantieanspruches wenden Sie sich bitte an die unten angegebene Service-Adresse. Sofern die Reklamation innerhalb der Garantiezeit liegt, werden wir Ihnen einen Retourenschein zur Verfügung stellen, mit dem Sie Ihr defektes Gerät kostenfrei an uns zurücksenden können. Beschreiben Sie uns bitte den Reklamationsgrund möglichst genau. Ist der Defekt des Gerätes von unserer Garantieleistung erfasst, erhalten Sie umgehend ein repariertes oder neues Gerät zurück.

Selbstverständlich beheben wir gegen Erstattung der Kosten auch gerne Defekte am Gerät, die vom Garantieuumfang nicht oder nicht mehr erfasst sind. Dazu senden Sie das Gerät bitte an unsere Serviceadresse.

Service-Hotline (DE):

00800 4003 4003
(0,00 EUR/Min.)

Service-Hotline (AT):

00800 4003 4003
(0,00 EUR/Min.)

Service-Hotline (CH):

00800 4003 4003
(0,00 EUR/Min.)

Service-E-Mail (DE):

service.DE@schepfach.com

Service-E-Mail (AT):

service.AT@schepfach.com

Service-E-Mail (CH):

service.CH@schepfach.com

Service-Adresse (DE):

Schepfach GmbH
Günzburger Str. 69
DE - 89335 Ichenhausen

Service-Adresse (AT):

Gausch Hubert
Bairisch Kölldorf 267
AT - 8344 Bad Gleichenberg

Service-Adresse (CH):

Klaus-Häberling AG
Industriestraße 6
CH - 8610 Uster



Auf www.lidl-service.com können Sie diese und viele weitere Handbücher, Produktvideos und Installationssoftware herunterladen.

Mit dem QR-Code gelangen Sie direkt auf die Lidl-Service-Seite (www.lidl-service.com) und können mittels der Eingabe der Artikelnummer (IAN) 374132_2104 ihre Bedienungsanleitung öffnen.